


PR65tt BUILDING



PR65tt
BUILDING



	IZVJEŠTAJ O ISPITIVANJU građevinske stolarije	
	Br: 000035-000-18	Datum: 10.07.2018.

Mjesto ispitivanja:

Euroinspekt - drvokontrola d.o.o.

Laboratorij za ispitivanje proizvoda šumarstva, drvne industrije i graditeljstva
Svačićeva bb
HR-35000 Slavonski Brod
tel/fax: ++385 35 446-407

OPĆI PODACI:				
Podnositelj zahtjeva:	PRESAL EXTRUSION d.o.o.	Knešpolje bb	88000 Široki Brijeg	
Naziv proizvoda / dimenzije:	Jednokrilni prozor OZD	1230 x 1480 mm	Aluminijski profil s toplinskim prekidom	PR 65 TT
Materijal proizvoda / tip:	PRESAL EXTRUSION	Knešpolje bb	88000 Široki Brijeg	Podrijetlo proizvoda: BiH
Proizvođač:	d.o.o.			

REZULTAT ISPITIVANJA:

HRN EN 1026:2016 - Prozori i vrata - Propusnost zraka - Metoda ispitivanja (EN 1026:2016) HRN EN 12207:2017 - Prozori i vrata - Propusnost zraka - Razredba (EN 12207:2016)	4
HRN EN 1027:2016 - Prozori i vrata - Vodonepropusnost - Metoda ispitivanja (EN 1027:2016) HRN EN 12208:2001 - Prozori i vrata - Vodonepropusnost - Razredba (EN 12208:1999)	7 A
HRN EN 12211:2016 - Prozori i vrata - Otpornost na opterećenje vjetrom Metoda ispitivanja (EN 12211:2016) HRN EN 12210:2016 - Prozori i vrata - Otpornost na opterećenje vjetrom - Razredba (EN 12210:2016)	C5/B5

Uz primjenu norme: HRN EN 14351-1:2016 - Prozori i vrata - Norma za proizvod, izvedbene značajke - 1.dio:Prozori i vanjska pješačka vrata (EN 14351-1:2006+A2:2016)

Primjena izvješća: Ovaj dokument odnosi se isključivo na ispitani uzorak navedenog podnositelja i proizvođača gotovog proizvoda i nije prenosiv na druge pravne i fizičke osobe.

EIDK ZP053 Izd.01 Rev.05.

Notified Body br.: 2476

Zabranjeno umnožavanje bez pismene suglasnosti Euroinspekt-drvokontrola d.o.o.

1. Zahtjevi ispitivanja prema Hrvatskim normama:

Tvrtka PRESAL EXTRUSION d.o.o. Knešpolje postavila je zahtjev za ispitivanje proizvoda prema hrvatskim normama kako slijedi:

HRN EN 1026:2016 - Prozori i vrata - Propusnost zraka - Metoda ispitivanja (EN 1026:2016)

HRN EN 1027:2016 - Prozori i vrata - Vodonepropusnost - Metoda ispitivanja (EN 1027:2016)

HRN EN 12211:2016 - Prozori i vrata - Otpornost na opterećenje vjetrom - Metoda ispitivanja (EN 12211:2016)

razredba / ocjenjivanje uz primjenu normi:

HRN EN 12207:2017 - Prozori i vrata - Propusnost zraka - Razredba (EN 12207:2016)

HRN EN 12208:2001 - Prozori i vrata - Vodonepropusnost - Razredba (EN 12208:1999)

HRN EN 12210:2016 - Prozori i vrata - Otpornost na opterećenje vjetrom - Razredba (EN 12210:2016)

2. Laboratorijsko uzorkovanje i označavanje:

2.1. Laboratorijska oznaka uzorka: **000035-000-18**

2.2. Datum zaprimanja uzorka: 10.07.2018.

2.3. Ispitivanje uzorka temeljem
Naloga za ispitivanje br: 1528/18

2.4. Uzorkovanje izvršeno temeljem
Zapisnika o preuzimanju uzoraka: 008-GS-18

3. Dimenzije ispitnog uzorka:

Dovratnik		Krilo	
Širina [mm]:	1230	Širina [mm]:	1139
Visina [mm]:	1480	Visina [mm]:	1389
Površina uzorka [m ²]:	1,82	Dužina sljubnice [m]:	5,16

Slika uzorka:



Napomene: Ispitni uzorak ispitivan sa dodatnim ugradbenim okvirom.
Okov postavljen u maksimalan položaj zaključavanja.
Ispitivanje izvršeno prema sljedećem redoslijedu:
Zrakopropusnost, vodonepropusnost, otpornost na udare vjétra!



4. Opis ispitnog uzorka:

Dijagonala: 1770/1769

Doprozornik

Presjek profila doprozornika [mm]: 74 x 65 mm

Oznaka profila (šifra): PR65106, profil s toplinskim prekidom

Ugaoni vez doprozornika, poveznici, Rezano i ljepljeno pod 45°

Ugaoni vez doprozornika, poveznici, šifre: Mehaničkil L-poveznici koristeći Aluminijske L-spojnik
Monticelli 0447, Monticelli 1105 i Monticelli 2200

Odvodnja vode: iznutra 2 otvora 8x25 mm, 120 mm od ruba unutarnje profilacije dovratnika, izvana 2 otvora 20x8 mm, 170 mm od vanjskog ruba dovratnika

Krilo

Presjek profila krila [mm]: 70 x 73 mm

Oznaka profila (šifra): PR65113, profil s toplinskim prekidom
Rezano i ljepljeno pod 45

Ugaoni vez krila, poveznici, šifre: Mehaničkil L-poveznici koristeći Aluminijske L-spojnik
Monticelli 5011/, Monticelli 0190 i Monticelli 2200

Dodatni profili nema

Otvori za ventilaciju i odvodnju kondenzata: nema

Brtve

Vanjsko brtvljenje - doprozornik (proizv.,šifra, mater., kutni spoj): nema

Središnje brtvljenje - doprozornik EPDM, SAVA, PRG01, 201002 rezana i povezana
(proizv.,šifra, mater., kutni spoj): kutnim elementom

Unutarnje brtvljenje - krilo EPDM, SAVA, PRG05, 201001 rezana i povezar
(proizv.,šifra, mater., kutni spoj):

Okov

Proizvođač, tip GU UNI JET AK8, G-U Gretsch-Unitas

Broj spojnica 2

Broj upadnica/pločica 7

Maksimalan razmak učvršnih točaka 760 mm - upadnica na gornjoj horizontali i spojnici na desnoj vertikali

Pozicija učvršnih točaka Maksimalan položaj zaključavanja

Staklo

Proizvođač stakla: Presal extrusion d.o.o.

Sastav stakla: IZO staklo 22 mm, 4 / 14 Argon 90% / 4 Low-e

Brtvljenje stakla - Izvana 201003 EPDM, SAVA, PRG18, rezana i povezan:
(proizv.,šifra, mater., kutni spoj):

Brtvljenje stakla - Iznutra 201007 EPDM, SAVA, PRG12, rezana i
(proizv.,šifra, mater., kutni spoj):

Letvica stakla (šifra, kutni spoj): Letvica stakla PR50566, 27X30,5 mm, rezana, uskočna

Težina krila 37,7



5. Ispitna oprema:

1 Pomično mjerilo	Interni broj: 317	3 Mjerna traka	Interni broj: 646
2 Moment ključ	Interni broj: 613	4 Ispitna stanica	Inventarni broj: 280 / 296

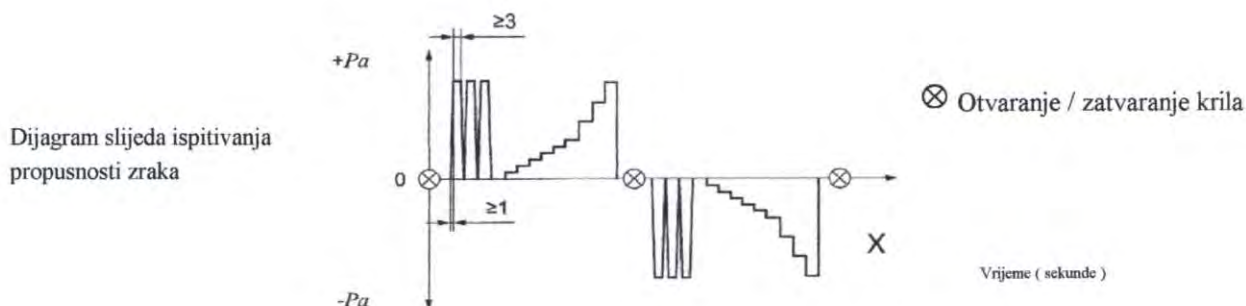
6. Opis postupka ispitivanja / Rezultati mjerenja / Razredba:

Ispitivanje izvršeno prema sljedećem redosljedu: Zrakopropusnost, vodonepropusnost, otpornost na udare vjet
 Ispitivanju izložena vanjska strana ispitnog uzorka.
 Ispitivanje izvršeno s prozorskim krilom zatvorenim, učvrćenim te zaključanim s upadnicama okova postavljenim u maksimalan položaj zaključavanja.

6.1. Klimatiziranje:	Uzorak je dostavljen u laboratorijski prostor	Temperatura okoline °C	23,2
	4h prije početka ispitivanja	Tlak zraka hPa	1002,8
		Relativna vlaga zraka %	65,4

6.2. HRN EN 1026:2016 - Prozori i vrata - Propusnost zraka - Metoda ispitivanja (EN 1026:2016)

Svojtvo propusnosti zraka ispituje se prema gore navedenoj normi i provodi u koracima od 50 Pa sve do 300 Pa te u koracima od 150 Pa iznad 300 Pa, pri pozitivnom i negativnom ispitnom pritisku.
 Primjenjuju se 3 ispitna pritiska 10% veća od maksimalnog ispitnog pritiska koji će se koristiti pri ispitivanju ili 500 Pa, ovisno koji je moguće primijeniti, nakon čega slijedi mjerenje propusnosti zraka pri svakom od određenih ispitnih pritisaka.



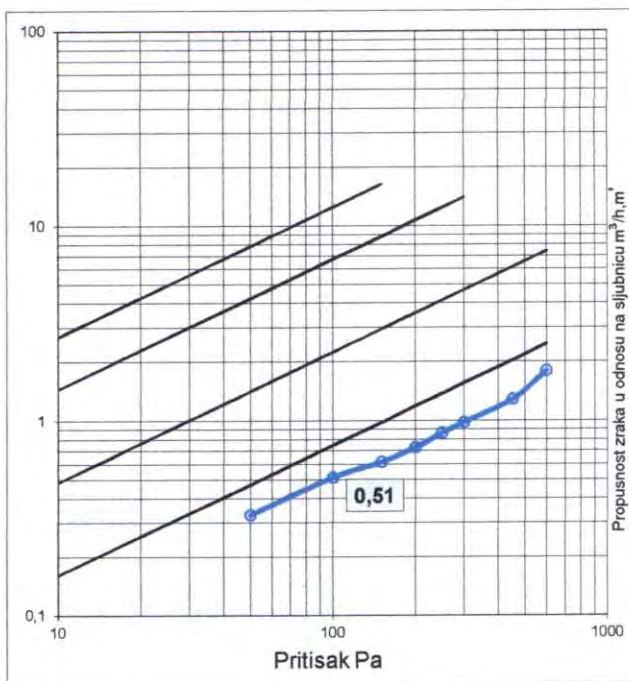
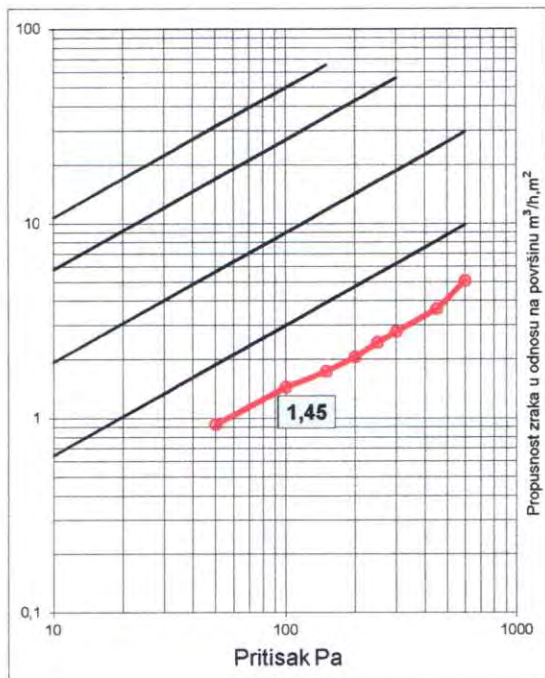
6.3. 6.3.1 Ispitivanje propusnosti zraka ispitnog uzorka, rezultati mjerenja

Pozitivan pritisak	[Pa]	50	100	150	200	250	300	450	600
	Propusnost zraka [m ³ /h]	1,63	2,68	3,26	3,89	4,67	5,36	7,44	11,70
	Gubici po površini [m ³ /h,m ²]	0,89	1,47	1,79	2,14	2,56	2,94	4,08	6,43
	Gubici po sljubnici [m ³ /h,m']	0,32	0,52	0,63	0,75	0,91	1,04	1,44	2,27

Negativan pritisak	[Pa]	50	100	150	200	250	300	450	600
	Propusnost zraka [m ³ /h]	1,76	2,61	3,07	3,63	4,23	4,77	5,84	6,81
	Gubici po površini [m ³ /h,m ²]	0,97	1,43	1,69	2,00	2,32	2,62	3,21	3,74
	Gubici po sljubnici [m ³ /h,m']	0,34	0,51	0,60	0,70	0,82	0,92	1,13	1,32

Srednja vrijednost	[Pa]	50	100	150	200	250	300	450	600
	Propusnost zraka [m ³ /h]	1,70	2,64	3,16	3,76	4,45	5,06	6,64	9,25
	Gubici po površini [m ³ /h,m ²]	0,93	1,45	1,74	2,07	2,44	2,78	3,65	5,08
	Gubici po sljubnici [m ³ /h,m']	0,33	0,51	0,61	0,73	0,86	0,98	1,29	1,79

ra!



Ukupna mjerna nesigurnost (U) za pozitivan i negativan ispitni pritisak uz faktor pokrivanja (k=2).

Broj umjernice: 16-000181-PR01.

Mjerna nesigurnost iznosi ($U=k \cdot u$): $\pm 2,26\%$ za pozitivan pritisak i $\pm 2,25\%$ za negativan pritisak.

Maksimalna dozvoljena mjerna nesigurnost prema normi iznosi $\leq \pm 5\%$.

Najveće propuštanje zraka na spojnicama.

HRN EN 12207:2017 - Prozori i vrata - Propusnost zraka - Razredba (EN 12207:2016)

Tablice 1 i 2 - Referentne propusnosti zraka pri 100 Pa u odnosu na površinu i sljubnicu

Razred	Maksimalni ispitni	Referentna propusnost zraka pri 100 Pa $m^3/h,m^2$	Referentna propusnost zraka pri 100 Pa $m^3/h,m'$
0		Nije ispitano	
1	150	50	12,5
2	300	27	6,75
3	600	9	2,25
4	600	3	0,75

Ocjena razreda propusnosti zraka: 4



6.4 HRN EN 12211:2016 - Prozori i vrata - Otpornost na opterećenje vjetrom - Metoda ispitivanja (EN 12211:2016)

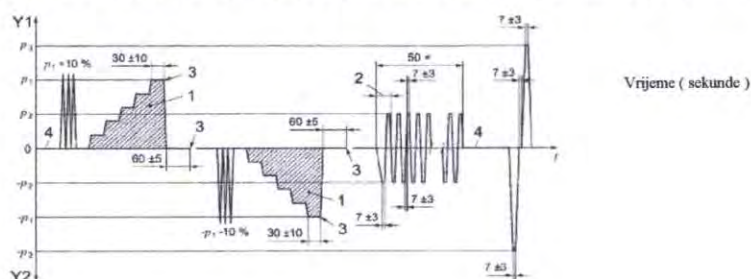
Svojstvo otpornosti na udare vjetra ispituje se prema gore navedenoj normi te provodi u koracima pri pozitivnim i negativnim ispitnim pritiscima.

Primjenjuju se 3 ispitna pritiska 10% veća od maksimalnog koji će se koristiti pri ispitivanju.

Zatim slijedi mjerenje frontalnog savijanja elementa ispitnog uzorka pri svakom od ispitnih pritisaka P1 navedenih u razredbi ili samo pri ispitnim pritiscima za određeni razred otpornosti na udare vjetra, ovisno od zahtjeva podnositelja zahtjeva za ispitivanjem. Na kraju primjene pritisaka P1 vrši se mjerenje zaostalog frontalnog savijanja. Nakon toga slijedi primjena ispitnog pritiska P2 navedenog u razredbi za određeni razred otpornosti, 50 ciklusa. Poslije navedenih opterećenja slijedi ponovljeno mjerenje propusnosti zraka čije vrijednosti moraju biti unutar dopuštenih granica od 20% u odnosu na granične vrijednosti dodijeljenog razreda propusnosti zraka prema zahtjevu norme HRN EN 12210:2001, točka 6.2.

Završno se primjenjuje ispitni pritisak P3 naveden u razredbi za određeni razred otpornosti, tj. sigurnosni test.

Dijagram slijeda ispitivanja
otpornosti na udare vjetra



6.4.1 Ispitivanje frontalnog savijanja elementa ispitnog uzorka, rezultati mjerenja

Vrijednost maksimalnog ispitnog pritiska P1 za uzorak iznosi +2000/-2000 Pa.

Kod ispitivanja relativnog savijanja pročelja na jednokrnlnim prozorima ne vrši se mjerenje deformacije.

Dužina elementa [mm]: 1439

Mjerenja čeonog savijanja kod primjenjenih pozitivnih ispitnih pritisaka

P1 [Pa]	400	800	1200	1600	2000
MM1 [mm]	0,0	0,0	0,0	0,0	0
MM3 [mm]	0,0	0,0	0,0	0,0	0
MM2 [mm]	0,0	0,0	0,0	0,0	0
Frontalno savijanje	0,0	0,0	0,0	0,0	0
Relativno savijanje	0	0	0	0	0

Mjerenja čeonog savijanja kod primjenjenih negativnih ispitnih pritisaka

P1 [Pa]	- 400	- 800	- 1200	- 1600	- 2000
MM1 [mm]	0,0	0,0	0,0	0,0	0
MM3 [mm]	0,0	0,0	0,0	0,0	0
MM2 [mm]	0,0	0,0	0,0	0,0	0
Frontalno savijanje	0,0	0,0	0,0	0,0	0
Relativno savijanje	0	0	0	0	0

MM1 - Mjerno mjesto pri vrhu elementa

MM3 - Mjerno mjesto pri vrhu elementa

MM2 - Mjerno mjesto na sredini elementa

HRN EN 12210:2016 - Prozori i vrata - Otpornost na opterećenje vjetrom - Razredba (EN 12210:2016)

Tablica 1 - Razredba otpornosti na udare vjetra

Razred	P1 [Pa]	P2 [Pa]	P3 [Pa]
1	400	200	600
2	800	400	1200
3	1200	600	1800
4	1600	800	2400
5	2000	1000	3000
E xxxx	xxxx		

Tablica 2 - Razredba relativnog savijanja

A	B	C
≤ 1 / 150	≤ 1 / 200	≤ 1 / 300



Pozitivan pritisak	[Pa]	50	100	150	200	250	300	450	600
Propusnost zraka	[m ³ /h]	1,62	2,71	3,35	3,89	4,51	5,17	7,28	11,97
Gubici po površini	[m ³ /h,m ²]	0,89	1,49	1,84	2,14	2,48	2,84	4,00	6,57
Gubici po sljubnici	[m ³ /h,m ¹]	0,31	0,53	0,65	0,75	0,88	1,00	1,41	2,32

Negativan pritisak	[Pa]	50	100	150	200	250	300	450	600
Propusnost zraka	[m ³ /h]	1,66	2,53	3,01	3,61	4,18	4,76	5,75	6,65
Gubici po površini	[m ³ /h,m ²]	0,91	1,39	1,65	1,98	2,30	2,61	3,16	3,65
Gubici po sljubnici	[m ³ /h,m ¹]	0,32	0,49	0,58	0,70	0,81	0,92	1,12	1,29

Srednja vrijednost	[Pa]	50	100	150	200	250	300	450	600
Propusnost zraka	[m ³ /h]	1,64	2,62	3,18	3,75	4,35	4,96	6,52	9,31
Gubici po površini	[m ³ /h,m ²]	0,90	1,44	1,74	2,06	2,39	2,73	3,58	5,11
Gubici po sljubnici	[m ³ /h,m ¹]	0,32	0,51	0,62	0,73	0,84	0,96	1,26	1,80

Granične vrijednosti dodijeljenog razreda propusnosti zraka

Rared 4	[m ³ /h,m ²]	1,89	3,00	3,93	4,76	5,53	6,24	8,18	9,91
	[m ³ /h,m ¹]	0,47	0,75	0,98	1,19	1,38	1,56	2,04	2,48
Propusnost razred - mjerenje %:		-52	-52	-56	-57	-57	-56	-56	-48
Sred.vrijedn.-razlika mjerenja %:		-3	-1	0	0	-2	-2	-2	1

Izmjerene vrijednosti propuštanja zraka kod ponovljenog ispitivanja nalaze se izvan dopuštenih granica od +20% u odnosu na granične vrijednosti dodijeljenog razreda 4 prema zahtjevu norme HRN EN 12210:2016, točka 6.2.

6.5 HRN EN 1027:2016 - Prozori i vrata - Vodonepropusnost - Metoda ispitivanja (EN 1027:2016)

Svojestvo vodonepropusnosti ispituje se prema gore navedenoj normi, u koracima od 50 Pa od 0 Pa sve do 300 Pa te u koracima od 150 Pa iznad 300 Pa pri pozitivnom ispitnom pritisku.

Vanjska strana ispitnog uzorka izložena je djelovanju vode i ispitnog pritiska istovremeno.

Ispitivanje vodonepropusnosti može se izvršiti po dvije metode. Ispitnoj metodi A i ispitnoj metodi B.

A metoda ispitivanja vodonepropusnosti. Sapnice postavljene pod kutem od 24°.

1 A - Količina vode koja se primjenjuje po sapnici u gornjem redu iznosi 2 l/min za ispitne uzorke do visine 2,5 m. Ukoliko postoji potreba za postavljanjem dodatnog reda sapnica tada se koristi količina vode od 1 l/min po sapnici.

2 A - Količina vode koja se primjenjuje po sapnici u gornjem redu iznosi 2 l/min za ispitne uzorke preko visine 2,5 m. Postavljaju se dodatni redovi sapnica na udaljenosti od 1,5 m ispod gornjeg reda i količinu vode po sapnici od 1 l/min.

B metoda ispitivanja vodonepropusnosti. Sapnice postavljene pod kutem od 84°.

1 B - Količina vode koja se primjenjuje po sapnici u gornjem redu iznosi 2 l/min za ispitne uzorke do visine 2,5 m. Ukoliko postoji potreba za postavljanjem dodatnog reda sapnica tada se koristi količina vode od 2 l/min po sapnici.

2 B - Količina vode koja se primjenjuje po sapnici u gornjem redu iznosi 2 l/min za ispitne uzorke preko visine 2,5 m. Postavljaju se dodatni redovi sapnica na udaljenosti od 1,5 m ispod gornjeg reda i količinu vode po sapnici od 2 l/min.

Izbor metode ispitivanja određuje proizvođač ispitnog uzorka tj. proizvođa ili podnositelj zahtjeva za ispitivanjem s obzirom na njegovu stvarnu namjenu i na mjesto ugradnje (izložen ili djelomično zaštićen od djelovanja vode).

6.5.1 Ispitivanje vodonepropusnosti ispitnog uzorka, prema metodi 1A

Uzorak je propustio vodu pri 450 Pa nakon 87 sekundi na mjestu donjih kutnih spojevsa krila i doprozornika.



HRN EN 12208:2001 - Prozori i vrata - Vodonepropusnost - Razredba (EN 12208:1999)

Tablica 1 - Razredba

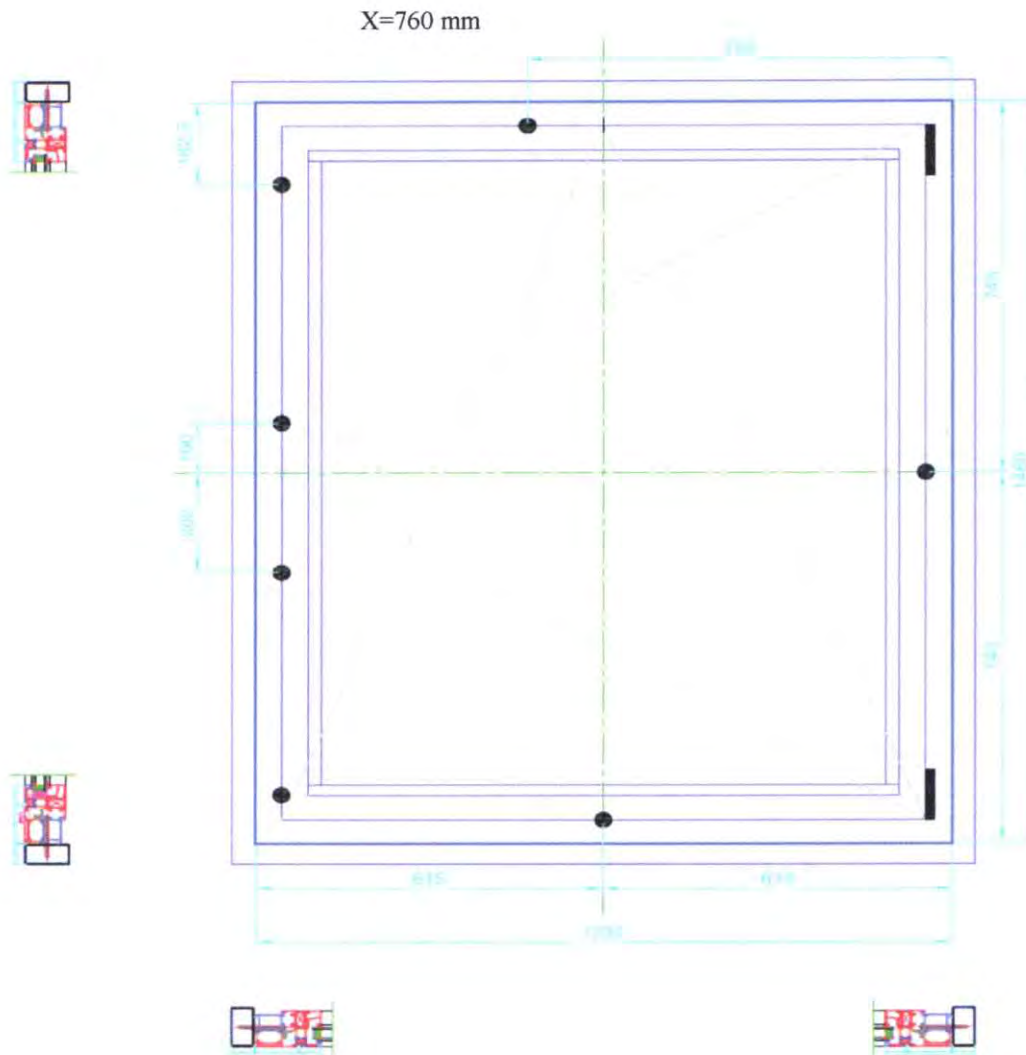
Ispitni pritisak P_{max} [Pa]	Razredba		Specifikacija
	Ispitna metoda A	Ispitna metoda B	
-	0	0	Bez zahtjeva
0	1 A	1 B	Prskanje vode 15 min
50	2 A	2 B	Kao razred 1 + 5 min
100	3 A	3 B	Kao razred 2 + 5 min
150	4 A	4 B	Kao razred 3 + 5 min
200	5 A	5 B	Kao razred 4 + 5 min
250	6 A	6 B	Kao razred 5 + 5 min
300	7 A	7 B	Kao razred 6 + 5 min
450	8 A	-	Kao razred 7 + 5 min
600	9 A	-	Kao razred 8 + 5 min
> 600	E xxx	-	Iznad 600 Pa u koracima od 150 Pa,

Ocjena razreda vodonepropusnosti: 7 A**6.6 HRN EN 12211:2016 - Prozori i vrata - Otpornost na opterećenje vjetrom
- Metoda ispitivanja (EN 12211:2016)****Sigurnosno ispitivanje**

Uzorak je izložen maksimalnom mogućem pozitivnom ispitnom pritisku od + 3000 Pa
i negativnom ispitnom pritisku od - 3000 Pa!
Nema vidljivih oštećenja i gubitka funkcionalnosti do ispitnog pritiska od + 3000 / -
3000 Pa.

Ocjena razreda otpornosti na opterećenje vjetrom: C5/B5

Nacrt ispitnog uzorka sa karakterističnim presjecima:



Datum završetka ispitivanja: 10.07.2018.

Datum završne obrade podataka: 10.07.2018.

KRAJ IZVJEŠTAJA O ISPITIVANJU

Ispitivač:

Ilija Prskalo, dipl.ing.



Direktor društva:

Mr. Sc. Mladen Komac, dipl. ing.

Berechnung des Wärmedurchgangskoeffizienten U_f

auf Grundlage der Überprüfung nach EN 14351-1 / EN 13830

Protokoll 19-004254-PR01



Protokollinhaber
EMERUS d.o.o.
Knespolje bb
88220 Siroki Brijeg

Produkt
Fenster-/Türprofil Metall
Bezeichnung
PR65tt
Ansichtsbreite B in mm: 110,5
Bautiefe in mm: 65
Ersatzpaneel
Dicke in mm: 36
Einstand in mm: 15

Grundlagen

ift-Zertifizierungsprogramm „ift-zertifizierter Fachbetrieb zur Berechnung von Wärmedurchgangskoeffizienten“ – QM 339
ift-Zertifizierungs- und Überwachungsvertrag 5889027637

EN ISO 10077-2 Wärmetechnisches Verhalten von Fenstern, Türen und Abschlüssen - Berechnung des Wärmedurchgangskoeffizienten
Teil 2: Numerisches Verfahren für Rahmen

Berechnungsquerschnitt



Erstellt von: Bosnjak, Ivan

Randbedingungen Wärmeübergangswiderstand

Die Wärmeübergangswiderstände entsprechen den Vorgaben der EN ISO 10077-2.

Materialtabelle Wärmeleitfähigkeit / Emission

Die Wärmeleitfähigkeiten der verwendeten Materialien und deren Emissionen entsprechen der EN ISO 10077-2 bzw. EN ISO 10456.

Material	λ [W/(m·K)]	ϵ
Aluminium alloy	160	0,10
Aluminium alloy	160	0,90
Ethylene propylene diene monomer (EPDM)	0,25	0,90
Low Lambda PA 66 GF25	0,21	0,90
Polyethylene foam	0,050	0,90
Polyurethane (PU) foam	0,050	0,90
Replacement panel EN ISO 10077-2	0,035	0,90
Slightly ventilated cavities *		
Unventilated cavities *		

* EN ISO 10077-2:2017, 6.4.3/anisotrop



Wärmedurchgangskoeffizient

$$U_f = 2,1 \text{ W/(m}^2 \cdot \text{K)}$$

Das ift Rosenheim bestätigt die Überprüfung der Grundlagen nach EN 14351-1 Anhang ZA.2 für die vom Hersteller eigenverantwortliche Berechnung für den Nachweis des Wärmedurchgangskoeffizienten U_f von Rahmenprofilen auf Basis eines bestehenden Zertifizierungs- und Überwachungsvertrages gemäß ift-Zertifizierungsprogramm QM 339.

Der Wärmedurchgangskoeffizient U_f des Rahmenprofils beinhaltet nicht den Einfluss von punktuellen Wärmebrücken (z.B. Beschlagstechnik, Rollmechanik von Schiebeelementen, Verschraubung).

Konrad Huber
ift Rosenheim
8.10.2019

Manuel Demel
ift Rosenheim
8.10.2019

ift Rosenheim GmbH
Theodor-Gietl-Str. 7-9
D-83026 Rosenheim

Kontakt
Tel. +49 8031.261-0
Fax +49 8031.261-290
www.ift-rosenheim.de

Prüfung und Kalibrierung – EN ISO/IEC 17025
Inspektion – EN ISO/IEC 17020
Zertifizierung Produkte – EN ISO/IEC 17065
Zertifizierung Managementsysteme – EN ISO/IEC 17021

Notified Body 0757
PUZ-Stelle: BAY 18



OPĆE ODREDBE

Težina profila:	Navedena težina jeste teorijska i može varirati ovisno od tolerancije debljine profila (Norma UNI EN 120020-2). Profili serije PR&& sa PTM (prekinuti termički most) isprešani su od primarne aluminijske legure EN AW 6060 UNI EN 573-3 uz proces termičke obrade prema UNI EN 755-2.
Dimenzije profila:	Naznačene su teoretske dimenzije u ovisnosti od dimenzionalnih tolerancija prešanja (Norma UNI EN12020-2), a mogu utjecati, iako neznatno, na promjenu dimenzija rezanja kao i krajnjeg otvora. Bojanjem, uz povećavanje debljine, može varirati dimenzija profila i smanjiti prostor u ležištima brtvi i okova.
Dužina profila:	Prodajne dužine profila serije PR65TT jesu: <ul style="list-style-type: none">- 6800 mm za profile s prekinutim termičkim mostom- 6500 mm za hladne profile
Dimenzije rezanja:	Liste rezanja u ovom katalogu su točne ali teorijske. U praksi ih je potrebno zaokružiti na osnovu preciznosti i tipa strojeva u pojedinim radionicama.
Izrada otvora:	Preporučljivo je prije prvih radova ili prije većih količina otvora napraviti uzorak u stvarnim dimenzijama kako bi se prekontrolirala spajanja, utjecaj atmosferskih agensa te mehanička svojstva okova.
Površinske obrade:	Površinska zaštita profila može se vršiti pomoću eloksaže ili bojanja sa polimerizacijom u peći uz prosječan garantirani sloj od 60 mikrona za vidljive dijelove i poštujući normative QUALICOT te one za eloksažu QUALANAD.
Tolerancija kod ugradnje:	Između čeličnog slijepog štika i vanjskog aluminijskog predviđena je tolerancija kod ugradnje od 5 mm. Ova mjera se može promijeniti u posebnim prilikama ali ipak vodeći računa da se osigura dvostruko poklapanje i mogućnost valjanog silikoniranja zbog nepropusnosti na zrak i vodu.
Bazne mjere:	Dimenzije L i H navedene u katalogu odgovaraju mjerama zadanim u najvažnijim komercijalnim programima za automatsku elaboraciju predračuna i radnih kartica rezanja.

OPĆE ODREDBE

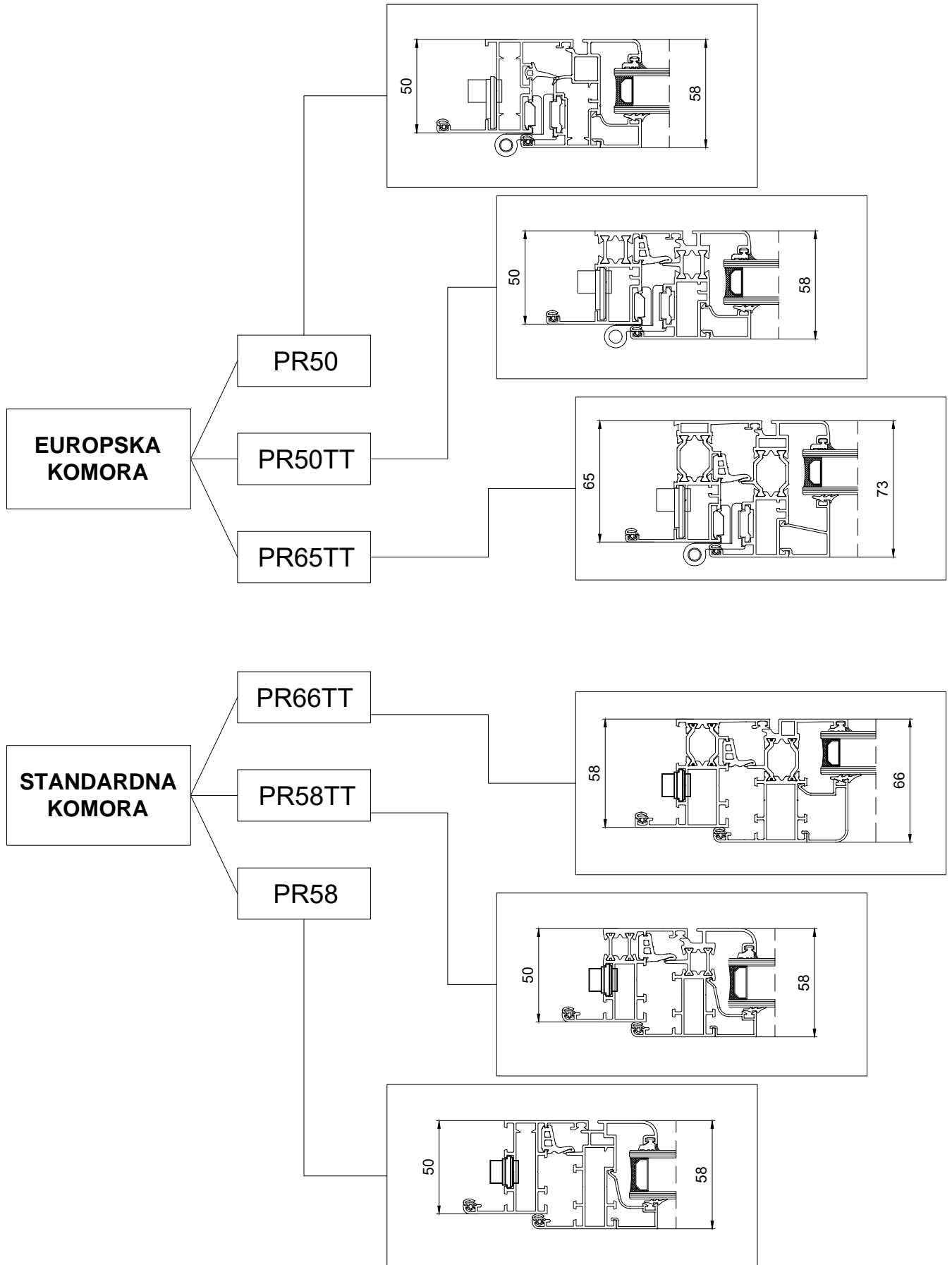
- Obrade:** Radne kartice rezanja i obrade trebaju biti postavljene prema shemama i uputama u katalogu, a utvrđene od strane proizvođača serije. Otvori koji budu napravljeni suprotno utvrđenim uputama za montažu ne mogu koristiti certifikate proba i kolaudacije.
- Bojenje:** Kod bojanja profila s prekinutim termičkim mostom treba garantirati temperaturu od 180 °C (-0 °C + 20 °C), a kako bi se izbjegle deformacije profili trebaju biti propisno pričvršćeni kako bi se moglo garantirati poravnanje.
- Valjanost certifikata:** Emerus doo projektirao je profile, okove i brtve prema najkonstruktivnijim i proizvodnim tehnologijama, a uzorci otvora kolaudirani su kod notificiranih instituta i dobili zadovoljavajuće rezultate koji su ovdje navedeni. Ipak neophodno je da se koriste originalni profili i okovi sistema kako je navedeno u katalogu i certifikatima o kolaudaciji. Nepoštivanje, čak i djelomično, uprabe tih komponenti isključuje bilo kakvu mogućnost naknade štete od strane firme Emerus te poništava bilo kakvu odgovornost za korištene proizvode.
- Oznaka CE:** Od 01/02/2009 oznaka CE postaje obavezna za bravare. Sistemi PR Building u skladu su sa oznakom CE. Emerus doo je u završnim aktivnostima radi testiranja kod ovlaštenih instituta, vlastitih sustava za nepropusnost na zrak, vodu i vjetar, te raspolaže vrijednostima termičke provodljivosti prema europskim normama. To znači da će bravar moći koristiti oznaku CE za napravljene otvore uz sve pisane informacije te priložiti sve izjave o podudarnosti proizvoda sa rezultatima kontrole u različitim fazama proizvodnje.
Za sve dodatne informacije moguće je kontaktirati tehnički ured Emerusa.

OPĆE ODREDBE

TEHNIČKI OPIS SISTEMA PR Building

Aluminijski profili, legura:	EN AW 6060 (EN 573-3 e EN 755-2)
Stanje:	UNI EN 515
Debljina i dimenzionalne tolerancije:	UNI EN 12020-2
Tipovi brtvljenja:	Centralna brtva (prozori); Dvostruka brtva krila (vrata)
Prekinuti termički most:	PTM se postiže umetanjem šipki od poliamida PA6.6 ojačanih staklastim vlaknima te spojenih sa profilima odgovarajućim strojem uz otpornost na klizanje većoj od 2,4 N/mm.
Profil stakla:	Lajsna sa umetanjem na potisak ili metodom uvlačenja sa korisnom visinom od 22 mm.
Prostor za staklo i brtve:	Promjenljiv, ovisno od lajsne koja se koristi, od 4 do 42 mm.
Sistem PR Building:	Razvijen je sa dvije standardne tehnologije : <ul style="list-style-type: none">- europskom komorom, sa europskim dimenzijama i okovima- standardnom komorom, sa standardnim dimenzijama za originalne okove <p>Za europsku komoru</p> <p>PR50 hladni sa fiksnim okvirom od 50 mm i krilom od 58 mm</p> <p>PR65TT sa prekinutim termičkim mostom i okvirom od 65 mm te krilom od 73 mm</p> <p>Za standardnu komoru</p> <p>PR58 hladni sam okvirom od 50 mm i krilom od 58 mm</p> <p>PR58TT sa prekinutim termičkim mostom i okvirom od 50 mm te krilom od 58 mm</p> <p>PR66TT sa prekinutim termičkim mostom i okvirom od 58 mm te krilom od 66 mm.</p>
Primjena:	<p>PROFILI ZA PROZORE: omogućuju izradu istih kao i balkonskih vrata sa jednim ili više krila, te fiksno ostakljivanje, ventus otvaranje, okretno-nagibno otvaranje, klizno otvaranje, otvore sa monoblokom i prozore sa srednjim osovinskim otvaranjem.</p> <p>PROFILI ZA VRATA: omogućuju izradu vanjskih vrata sa jednim ili više krila i otvaranjem prema vani ili unutra i s eventualnim fiksnim ostakljenjem. Moguće je kombinirati ove profile sa gore navedenim za prozore, npr. kod vrata sa gornjim dijelom na ventus otvaranje.</p>
Vanjski izgled:	S profilima za prozore moguća je izrada otvora sa poravnom površinom sa vanjske strane dok sa unutarne ima pregib od 8 mm između otvarajuće i fiksne površine. Profil za vrata omogućuju izradu otvora koji su poravnani kako izvana tako i iznutra.

OPĆE ODREDBE



OPĆE ODREDBE

TEHNIČKI OPIS

ISPORUKA I IZRADA OTVORA SA SISTEMOM PR Building

Profili su napravljeni od legure EN AW 6060 sa fizičkim stanjem UNI EN 515, a debljina i tolerancije su u skladu sa normama UNI EN 12020-2 (2002).

OTVORI

Prozori i vrata imaju presjek fiksnog okvira i pokretnog krila sa dubinama projektiranim u ovisnosti od dimenzija otvora i vanjskih pritisaka.

Profili fiksnog okvira imaju, gdje je potrebno, krilca od 22 mm za unutarnje brtvljenje i predviđeno ležište za umetanje brtve.

Profili krila imaju ležište za staklo visine od 22 mm s vanjske strane kao i krilce sa unutarnje strane na fiksnom okviru sa pregibom od 8 mm.

PREKID TERMIČKOG MOSTA

Prekid termičkog mosta dobiva se pomoću šipki od poliamida PA66 ojačanih sa 25% staklenih vlakana i treba garantirati vrijednost termičke provodljivosti U_w prozora $\leq 2.91 \text{ W/m}^2\text{K}$.

Spajanje profila sa prekinutim termičkim mostom treba garantirati vrijednost klizanja između profila i poliamid šipke od $\geq 2.4 \text{ N/mm}^2$ kako je predviđeno europskom normom (UEAtc)

ODVODNOST

Vanjski profili krila trebaju imati spuštenu okvir za skupljanje kondensa i odvođenje u zonu stakla odakle se omogućava slobodno ispuštanje vani.

OKOVI

Spojevi između vodoravnih i okomitih profila trebaju biti čvrsti i dobro poravnani kako izvana tako i iznutra, a to se postiže pomoću odgovarajućih kutnika.

Prije spajanja presjeci profila pod 45° trebaju biti premazani ljepilom, a potom spojeni pomoću kutnika. Završne lajsne odgovarajućeg tipa postavljaju se u ležišta profila bez uporabe okova ili sličnog materijala. Na krilima se postavljaju šarke od aluminija sa 2 ili 3 krila. Zatvaranje krila može biti u više točaka pomoću šipki od aluminija ili poliamida koje se pokreću preko odgovarajućih ručki. Okovi i broj ključanja određuju se u ovisnosti od dimenzija otvora i težine stakla poštujući certifikate o kolaudaciji za propusnost na zrak, nepropusnost na vodu i otpornost na vjetar.

BRTVE

Sve vrste brtvi trebaju biti od materijala EPDM/DUTRAL uz mogućnost naknadnih zamjena. To je osobito potrebno kada je u pitanju centralna brtva otvorenog sklopa gdje se mora osigurati rubna neprekidnost spajajući istu sa gumenim kutnikom.

OPĆE ODREDBE

OTPORNOST

Otvori trebaju zadovoljiti otpornost na zrak, vodu i vjetar i trebaju biti certificirani prema normama UNI EN 112207-12208-12210 te UNI EN 1026-1027 i 12211

Propusnost na zrak: klasa 4

Nepropusnost na vodu: klasa E 1200

Otpornost na vjetar: klasa C4

DCJF ü-BG?5 'N5 üHH5

Površinska zaštita može biti tipa anodizacije sa min. 15 microna prema normi UNI 10681-1998 i normi QUALANOD ili tipa bojanjem prema normama QUALICOAT između 30 i 60 microna.

GRANICE UPORABE

Mora se voditi računa o dimenzijama otvora i momentu inercije profila kako bi se odredile maksimalne dimenzije otvora ne zanemarujući meteorološke uvjete kao i visinu od tla, izlaganje kiši, te udarima vjetra. Za procjenu gore navedenog savjetuje se pogledati upute UNCSAAL izrađene na osnovu važećih europskih i talijanskih normi.

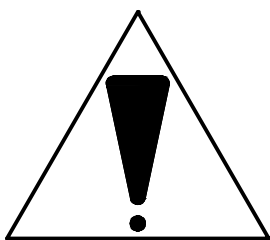
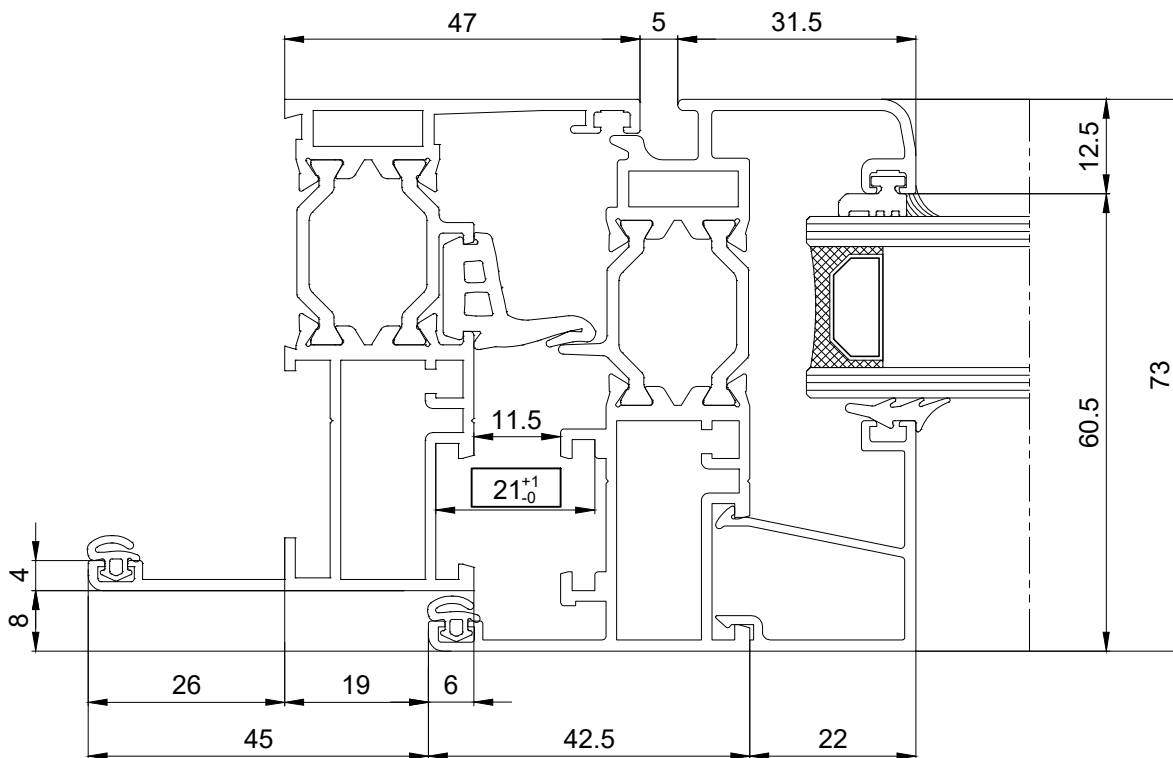
SIGURNOST

Kako bi se izbjegla eventualna fizička oštećenja otvori trebaju biti napravljeni u skladu sa važećim talijanskim normama: D.L. 626 od 19/09/94 i D.L. 242 od 19/03/96 i europskim UNI EN 572-1 (1996) i UNI EN 7697 (2002)

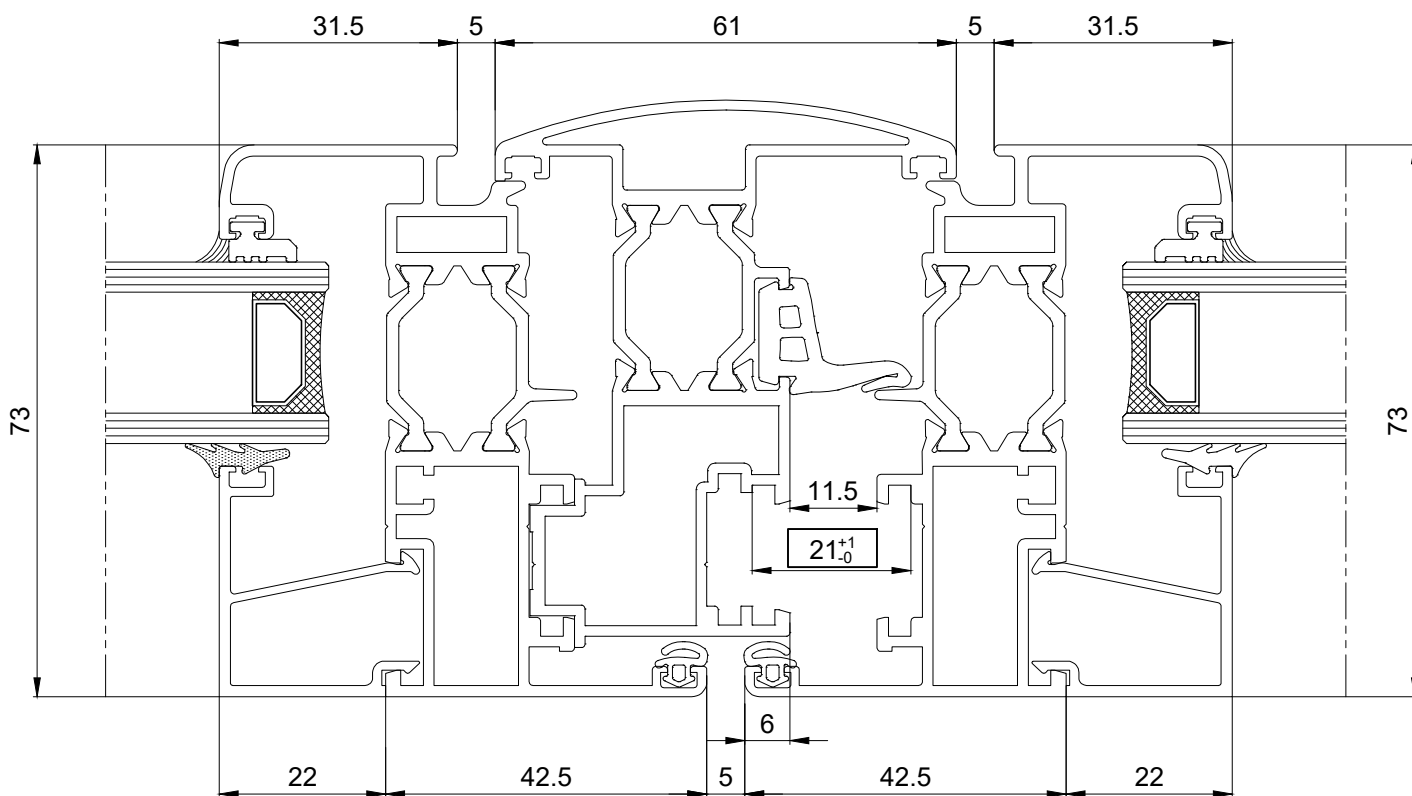
Tehnički priručnik - Rezultati kolaudiranja

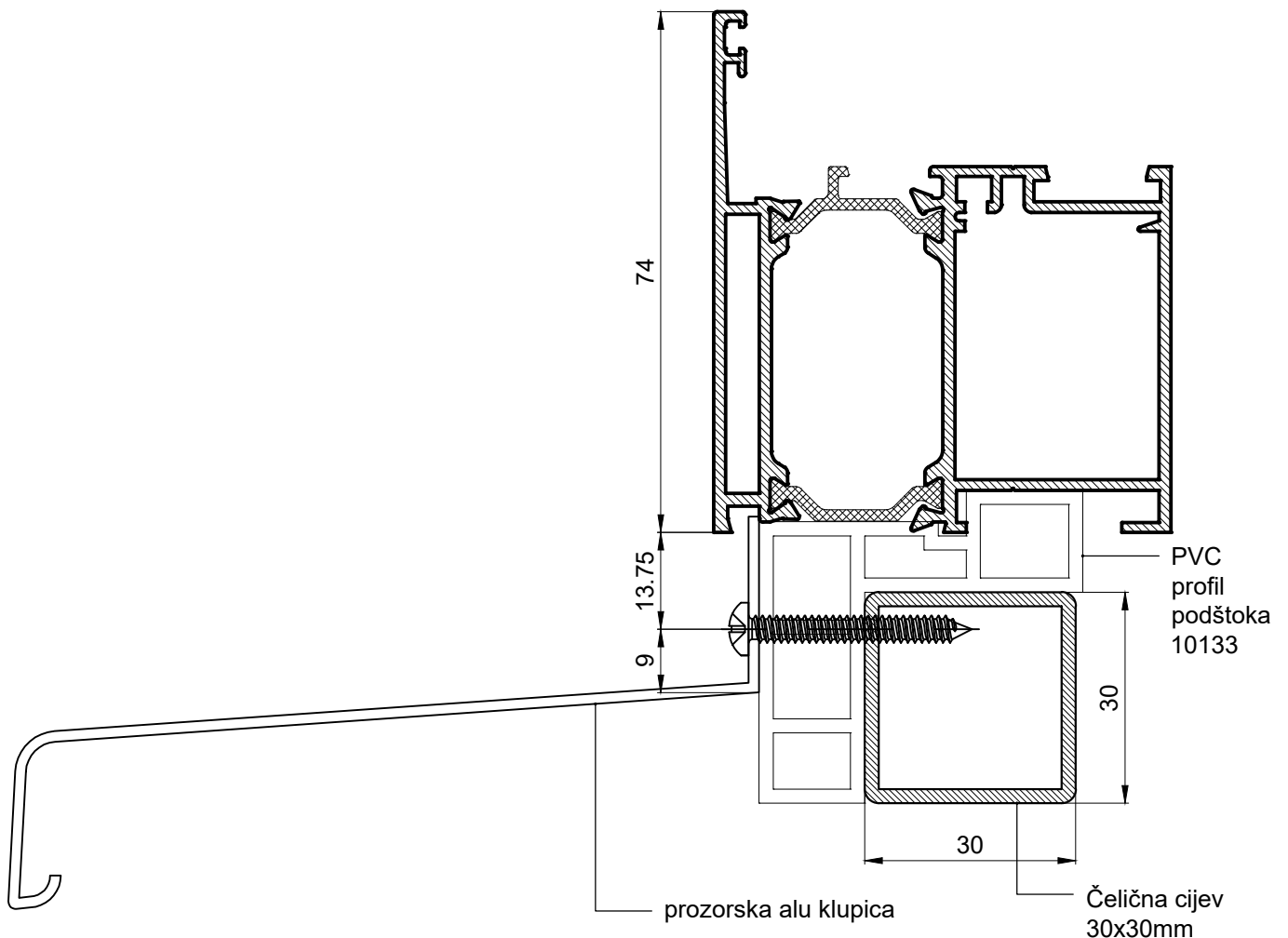
CERTIFICIRANI UZORAK	NORME CERTIFIKACIJE	PR 50	PR 50TT	PR 65TT
<p>Per PR65tt L=1300XH=1345</p>	Propusnost na zrak UNI EN 1026 UNI EN 12207	4	4	4
	Propusnost na vodu UNI EN 1027 UNI EN 12208	E1200	E1200	E1050
	Propusnost na vjetar UNI EN 12211 UNI EN 12210	C4	C4	C4
INSTITUT BROJ CERTIFIKATA		Giordano	Giordano	LegnoLegno 0055/08
Tehnički podaci - Provodljivost profila				
PRESJECI			PR 50TT	PR 65TT
Bočni i gornji sklop 	Navedene vrijednosti rezultat su proračuna termičke provodljivosti U_f na grupi profila od strane ovlaštenog zavoda prema normi UNI EN 10077-2 Ove vrijednosti mogu se koristiti za izračunavanje provodljivosti U_w prozora prema normi UNI EN 10077-1		U_f	U_f
Bočni i gornji sklop 			3.64*	2.91*
Sklop balkonskih vrata 				U_f
	Vrijednosti su izražene u W/m^2K		4.06	3.37*
	o Kopija certifikata stoji na raspolaganju u tehničkom uredu Predieri Metalli			
	■ Vrijednost ispuštanja u zoni šipke je 0.9		3.47*	2.96*
	INSTITUT BROJ CERTIFIKATA		LegnoLegno 0006U/08	LegnoLegno 0008U/08

Tehnički priručnik - Dimenzije profila



Paziti na kotu 25 (-0/+1) !!
 Tolerancije rezanja profila pokretnog krila moraju biti negativne u odnosu na nominalne dimenzije.
 Vrijedi za serije PR50/PR50tt/PR65tt

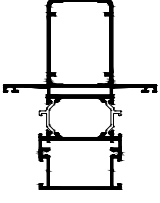
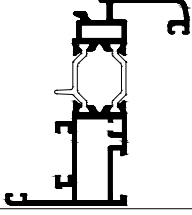
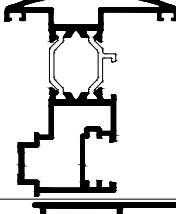
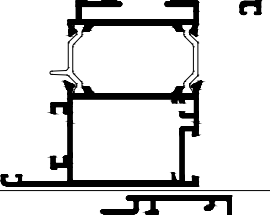
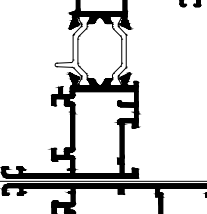
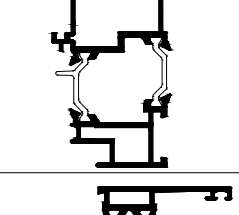
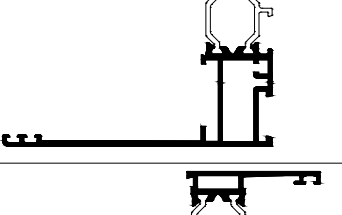
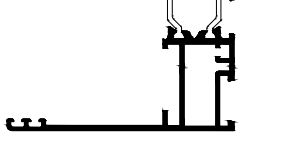




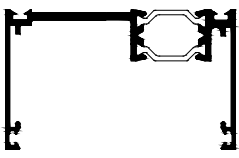

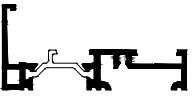
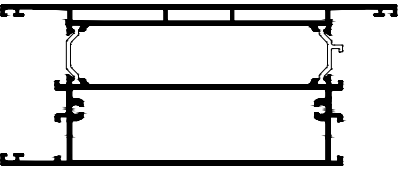
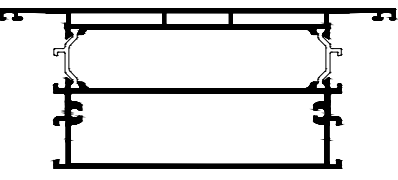
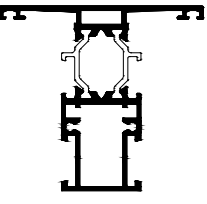
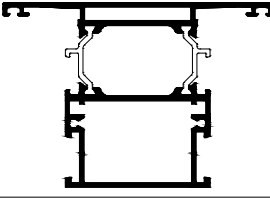
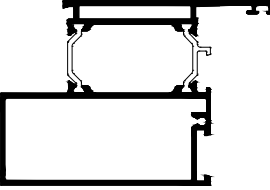
PROFIL

Kod Codice Code	Presjek Sezione Cross Section		Težina Peso Weight Kg/m	Perimetar Perimetro Perimeter mm	Vidljiva površina Sup. in Vista Exposed surface mm	Jx cm ⁴	Wx cm ³	Jy cm ⁴	Wy cm ³	
PR65101			0105	1.330	613.02	112	27.41	7.77	8.94	2.31
			0101							
PR65102			0105	1.172	548.70	85.5	21.30	5.52	5.16	1.61
			0104							
PR65103			0110	1.302	613.06	117.0	24.69	6.10	9.06	2.62
			0104							
PR65104			0110	1.460	676.38	140.0	31.02	8.26	12.19	3.33
			0101							
PR65105			0125	1.860	821.76	167.0	39.96	11.07	35.30	6.74
			0120							
PR65106			0125	1.760	757.45	167.0	34.22	8.94	27.38	6.07
			0124							
PR65107			0131	1.818	821.8	171.0	39.95	9.29	35.30	6.74
			0124							
PR65108			0131	1.983	886.12	194.0	43.19	11.47	42.36	8.45
			0120							

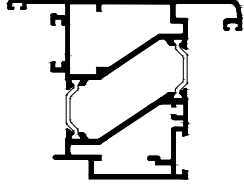
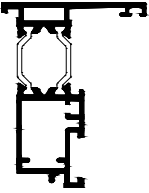
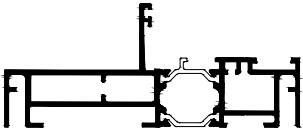
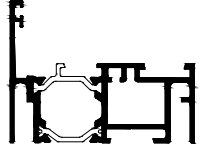
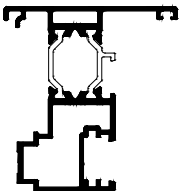
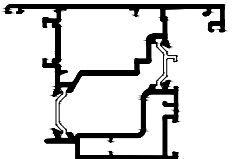
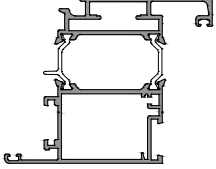
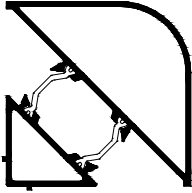
PROFILNI

Kod Codice Code	Presjek Sezione Cross Section	Težina Peso Weight Kg/m	Perimetar Perimetro Perimeter mm	Vidljiva površina Sup. in Vista Exposed surface mm	Jx cm ⁴	Wx cm ³	Jy cm ⁴	Wy cm ³	
PR65109		0138	2.844	1138.71	272.0	133.83	21.82	44.29	9.32
		0116							
PR65110		0106	1.387	644.47	103.0	32.16	8.41	8.4	2.53
		0103							
PR65111		0109	1.506	701.11	101.5	32.01	7.64	10.82	3.12
		0107							
PR65112		0127	1.940	886.50	162.5	48.64	12.28	35.65	7.64
		0122							
PR65113		0170	1.513	800.0	105.5	34.87	9.17	11.83	3.30
		0169							
PR65114		0172	1.721	283.5	71.0	38.70	9.50	20.85	5.05
		0171							
PR65115		0105	1.513	703.43	156.5	36.53	10.69	37.71	5.07
		0144							
PR65116		0105	1.297	673.43	141.5	34.00	10.35	24.13	3.86
		0145							

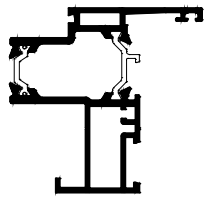

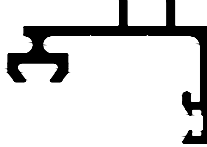





PROFILI

Kod Codice Code	Presjek Sezione Cross Section		Težina Peso Weight <i>Kg/m</i>	Perimetar Perimetro Perimeter mm	Vidljiva površina Sup. in Vista Exposed surface mm	Jx <i>cm⁴</i>	Wx <i>cm³</i>	Jy <i>cm⁴</i>	Wy <i>cm³</i>	
PR65117		Y + Y x — — x	0159	1.504	531.9	111.0	9.38	2.59	42.47	9.29
		0576								
PR65241			0832	0.879	336.0	90.3	0.98	0.95	7.73	2.50
			0833							
PR65119			0148	0.720	334.0	59.5	1.16	0.55	13.73	3.62
			0146							
PR65120			0136	3.240	1433.91	317.0	73.04	19.57	258.32	31.31
			0135							
PR65121			0136	3.209	1382.85	294.0	67.24	17.41	239.20	29.71
			0134							
PR65122			0114	1.399	653.69	116.0	25.87	6.48	10.46	2.91
			0115							
PR65123			0117	1.835	837.44	162.0	35.14	8.88	34.04	7.17
			0116							
PR65125			0125	1.853	834.90	165.5	30.01	10.75	46.81	10.75
			0132							


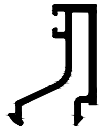
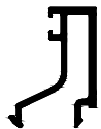


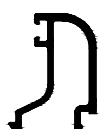


PROFILI

Kod Codice Code	Presjek Sezione Cross Section	Y x — + — x Y	Težina Peso Weight Kg/m	Perimetar Perimetro Perimeter mm	Vidljiva površina Sup. in Vista Exposed surface mm	Jx cm ⁴	Wx cm ³	Jy cm ⁴	Wy cm ³
PR65126		0152	2.200	942.91	179.0	41.35	10.29	50.75	10.42
		0153							
PR65127		0155	1.217	533.66	76.5	20.96	5.32	5.63	1.73
		0154							
PR65128		0158	1.978	876.32	144.0	96.21	28.10	8.35	1.30
		0156							
PR65129		0157	1.332	584.25	47.5	24.20	6.62	6.91	2.06
		0156							
PR65130		0157	1.404	360.6	99.5	18.50	5.52	7.59	2.12
		0156							
PR65134		0175	2.439	352.0	169.5	57.89	14.66	57.49	10.85
		0818							
PR65142		0174	2.050	390.0	164.0	57.53	14.59	27.30	5.30
		0122							
PR65157		0163	1.724	690.3	119.0	28.99	9.48	30.28	9.90
		0164							

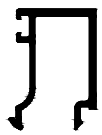
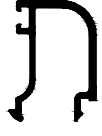
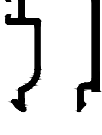
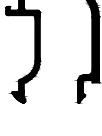
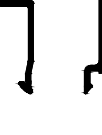
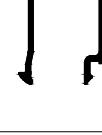
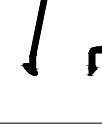
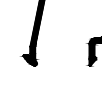
PROFILI

Kod Codice Code	Presjek Sezione Cross Section	Težina Peso Weight Kg/m	Perimetar Perimetro Perimeter mm	Vidljiva površina Sup. in Vista Exposed surface mm	Jx cm ⁴	Wx cm ³	Jy cm ⁴	Wy cm ³
PR65200		0160	592.4	81.0	23.87	9.12	15.74	5.44
		0161						
PR65241		0.879	166.2	83.2	1.05	0.98	14.27	3.73
PR58539		0.430	193.5	33.5	-	-	-	-
PR58541		0.310	139.8	56.5	-	-	-	-
PR58542		0.195	114.0	78.9	-	-	-	-
PR58543		0.211	80.3	28.0	-	-	-	-
PR50550		0.158	49.06	14.5	-	-	-	-
PS15601		0.269	131.2	27.1	-	-	-	-

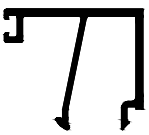
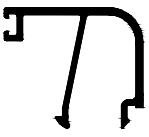
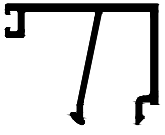
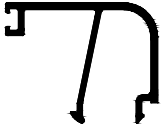
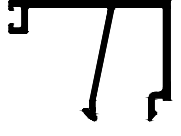
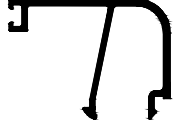
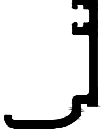

PROFILI

Kod Codice Code	Presjek Sezione Cross Section	Težina Peso Weight Kg/m	Perimetar Perimetro Perimeter mm	Vidljiva površina Sup. in Vista Exposed surface mm	Jx cm ⁴	Wx cm ³	Jy cm ⁴	Wy cm ³
PR58537		0.248	132.1	23.1	-	-	-	-
PR50553		0.258	151.12	31.1				
PR50554		0.260	151.84	32.1				
PR50555		0.248	146.01	28.8				
PR50556		0.266	154.02	35.1				
PR50557		0.255	148.35	31.88				
PR50558		0.271	155.47	37.1				
PR50559		0.259	149.81	33.88				

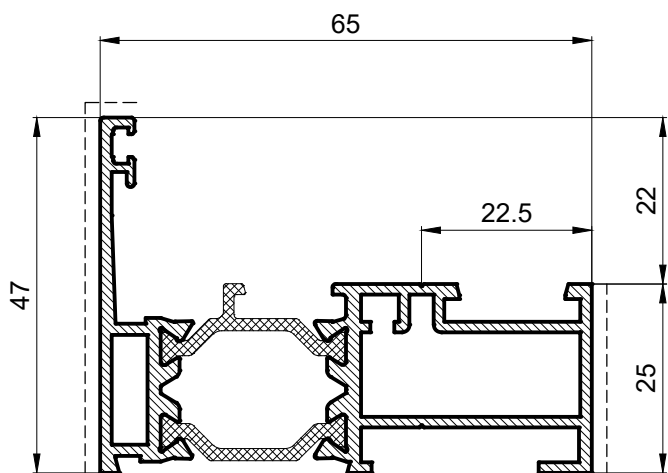
PROFILI

Kod Codice Code	Presjek Sezione Cross Section	Težina Peso Weight Kg/m	Perimetar Perimetro Perimeter mm	Vidljiva površina Sup. in Vista Exposed surface mm	Jx cm ⁴	Wx cm ³	Jy cm ⁴	Wy cm ³
PR50560		0.275	156.92	39.1				
PR50561		0.263	151.26	35.88				
PR50562		0.298	170.22	42.1				
PR50563		0.287	164.55	38.88				
PR50564		0.306	173.09	45.1				
PR50565		0.294	167.42	41.88				
PR50566		0.322	182.16	47.1				
PR50567		0.301	176.49	43.88				

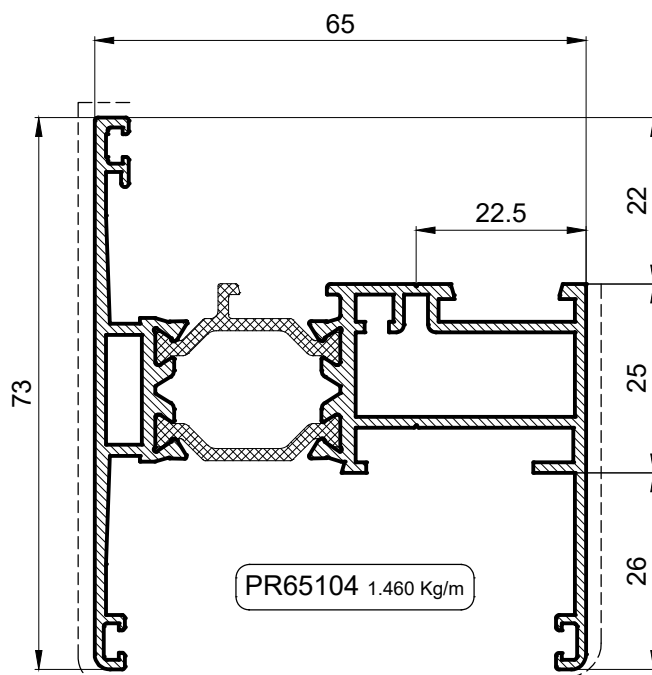
PROFILI

Kod Codice Code	Presjek Sezione Cross Section	Težina Peso Weight Kg/m	Perimetar Perimetro Perimeter mm	Vidljiva površina Sup. in Vista Exposed surface mm	Jx cm ⁴	Wx cm ³	Jy cm ⁴	Wy cm ³
PR50568		0.342	192.16	52.1				
PR50569		0.330	176.49	48.88				
PR50570		0.354	198.16	55.1				
PR50571		0.341	192.49	51.88				
PR50572		0.362	202.16	57.1				
PR50573		0.350	196.49	53.88				
PR50574		0.211	104.50	26.60				
PR50576		0.218	103.56	27.10				

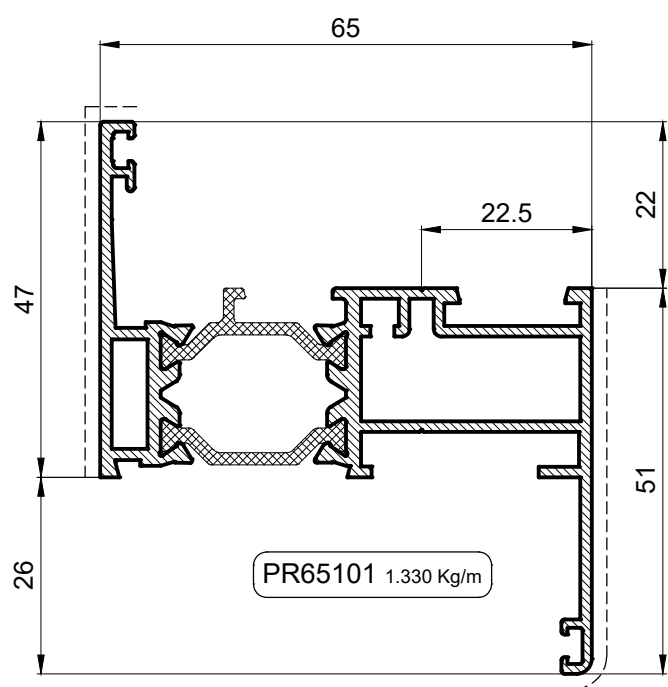
PROFILI OKVIRA



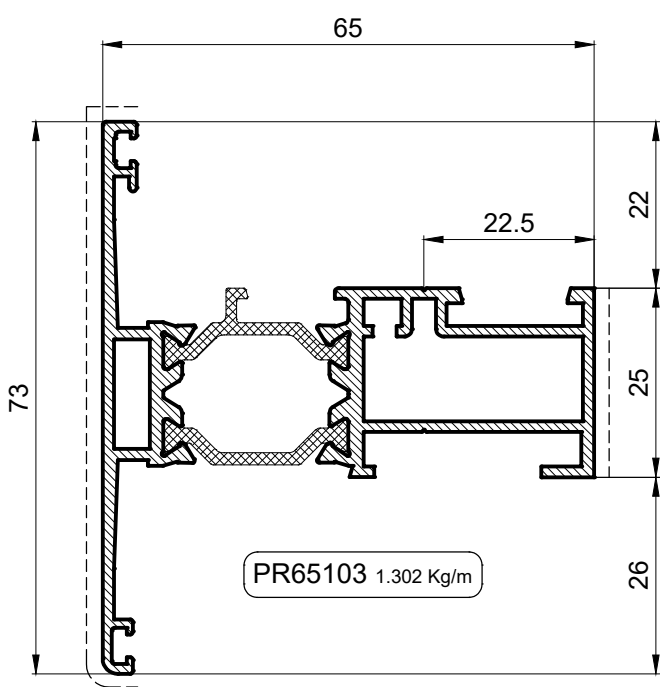
PR65102 1.172 Kg/m



PR65104 1.460 Kg/m

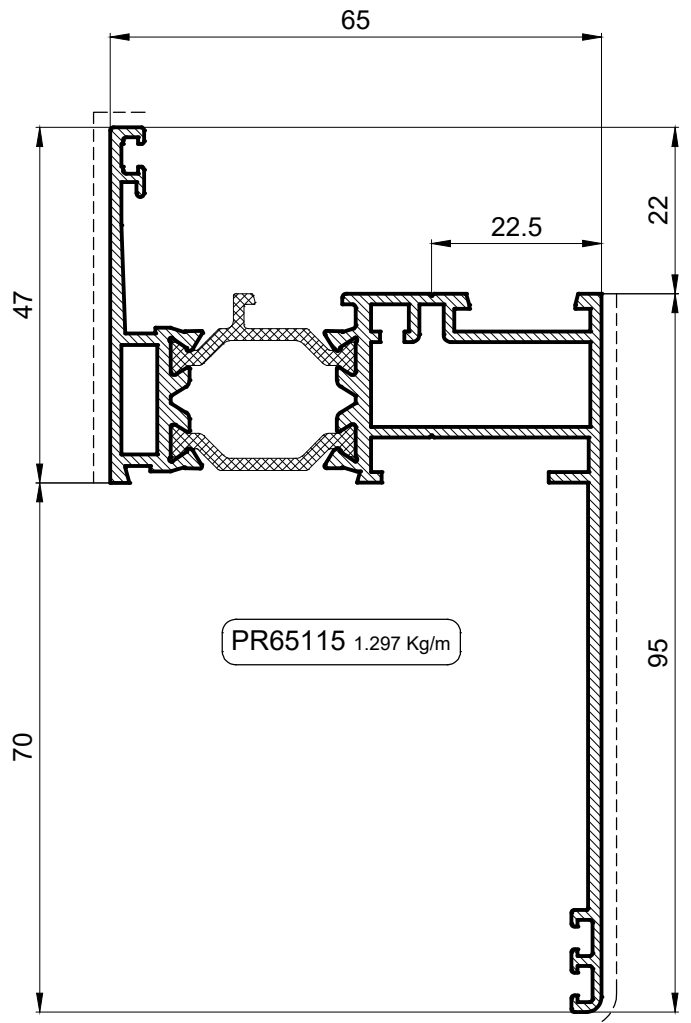
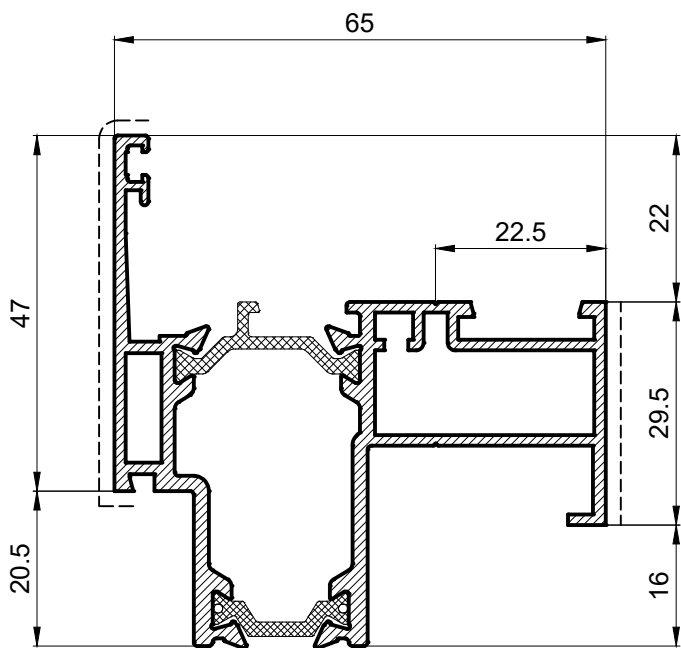
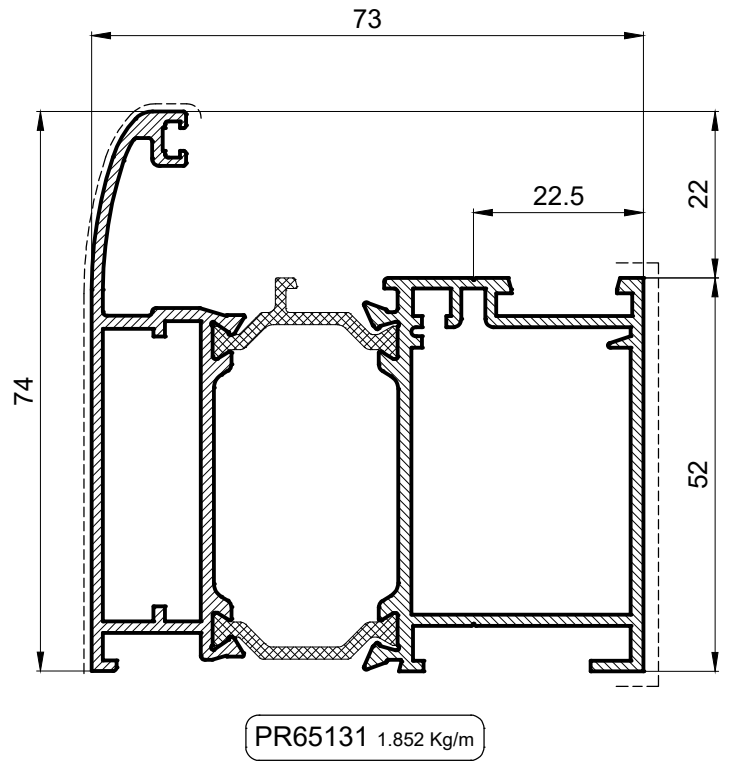
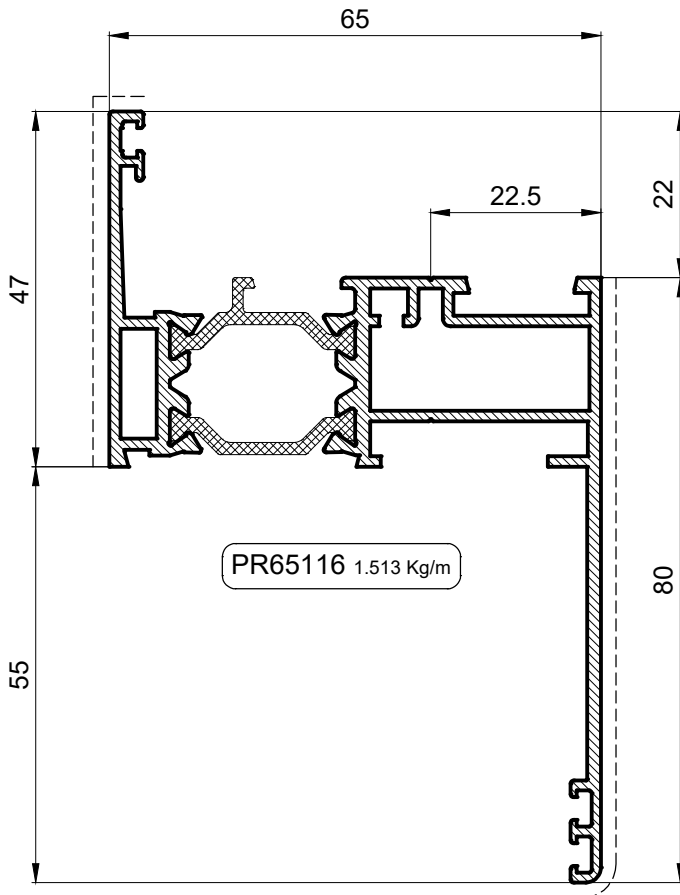


PR65101 1.330 Kg/m



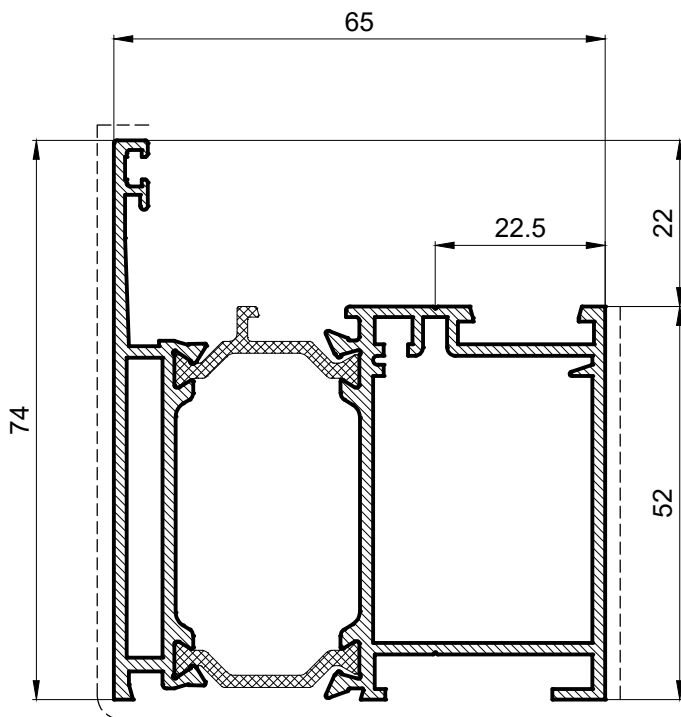
PR65103 1.302 Kg/m

PROFILI OKVIRA

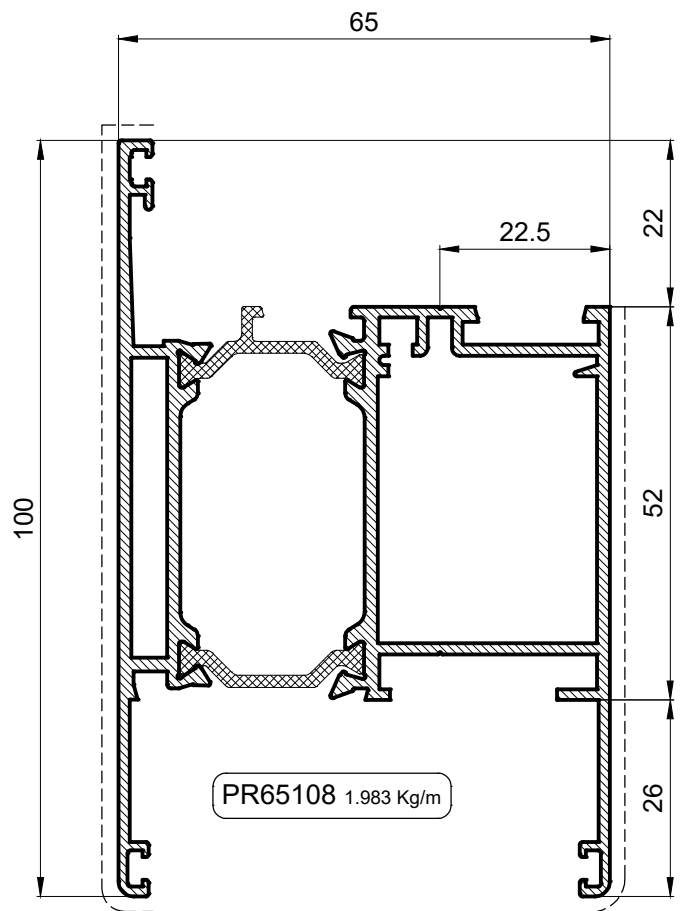


PR65200 1.509 Kg/m

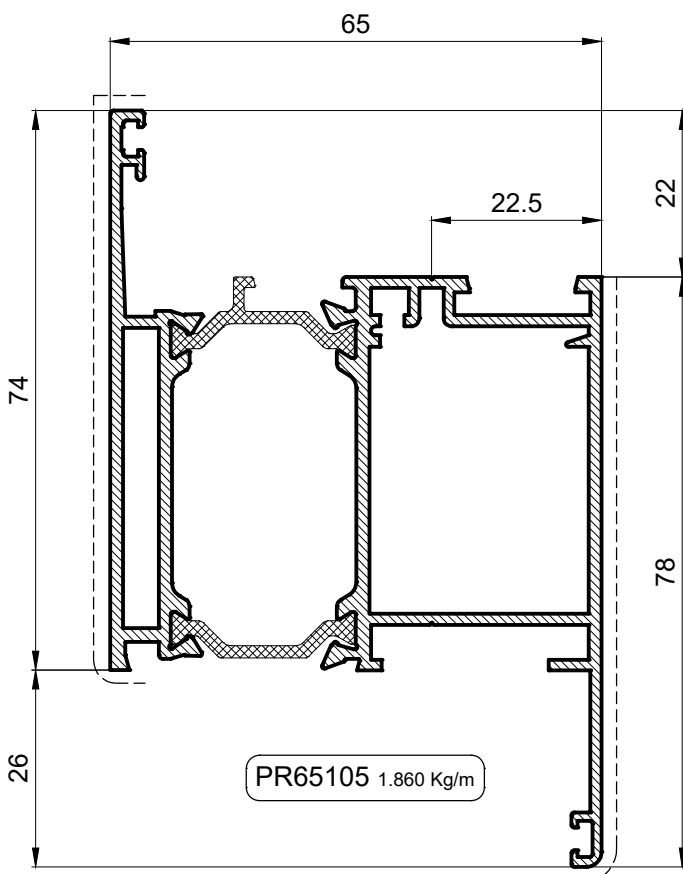
PROFILI OKVIRA



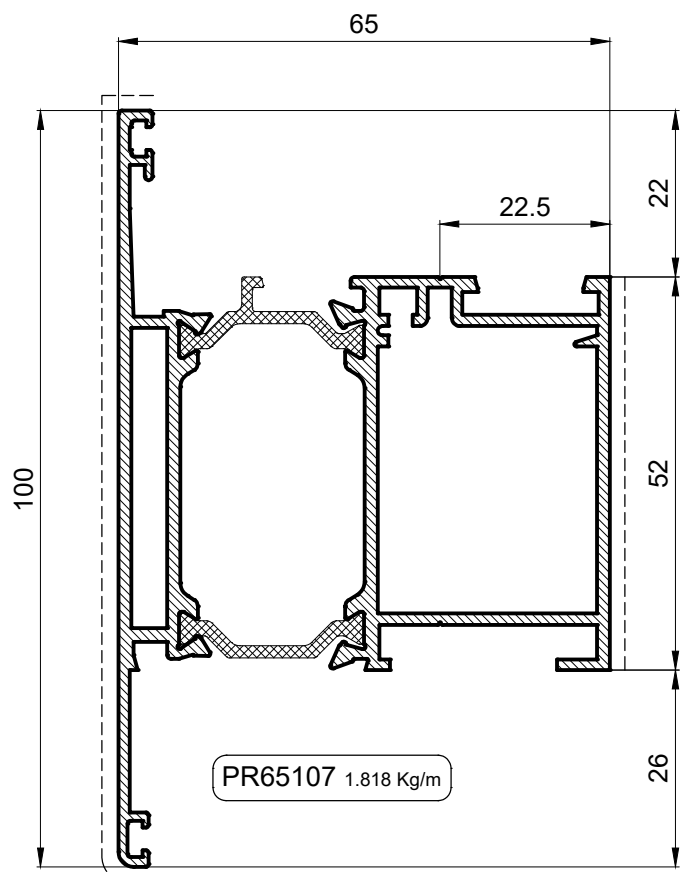
PR65106 1.760 Kg/m



PR65108 1.983 Kg/m

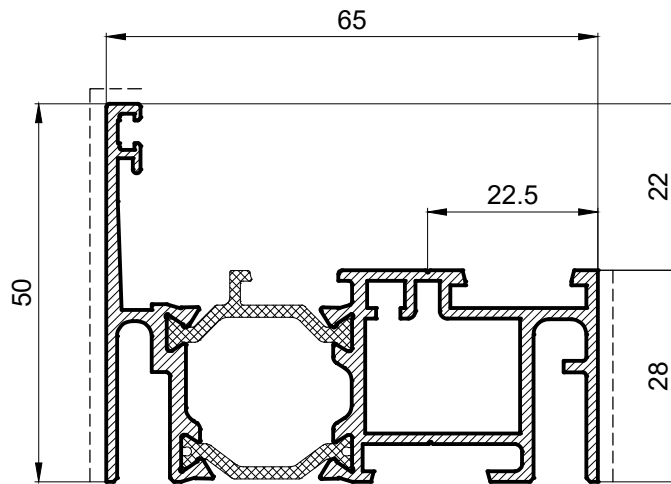


PR65105 1.860 Kg/m

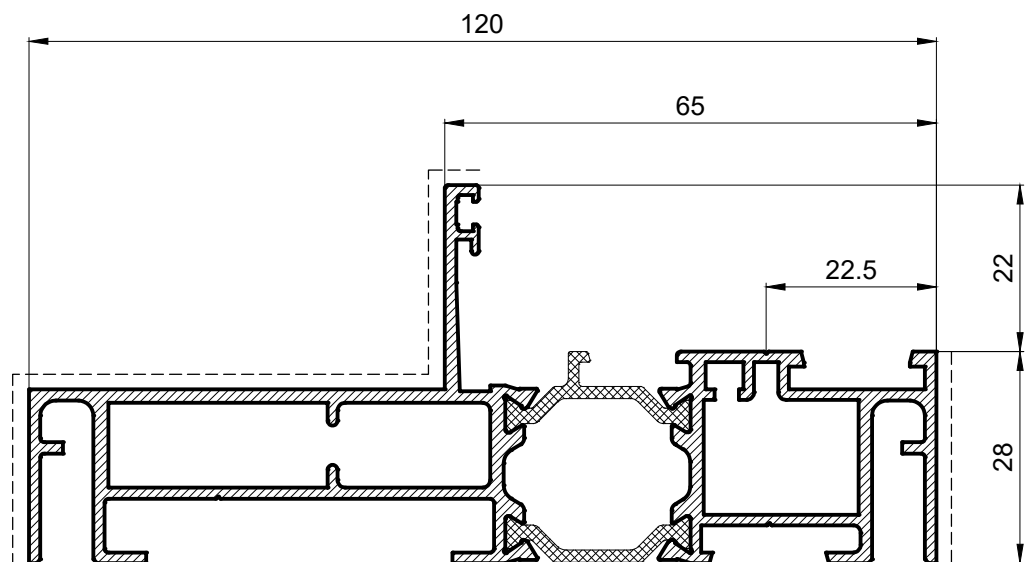


PR65107 1.818 Kg/m

PROFILI OKVIRA

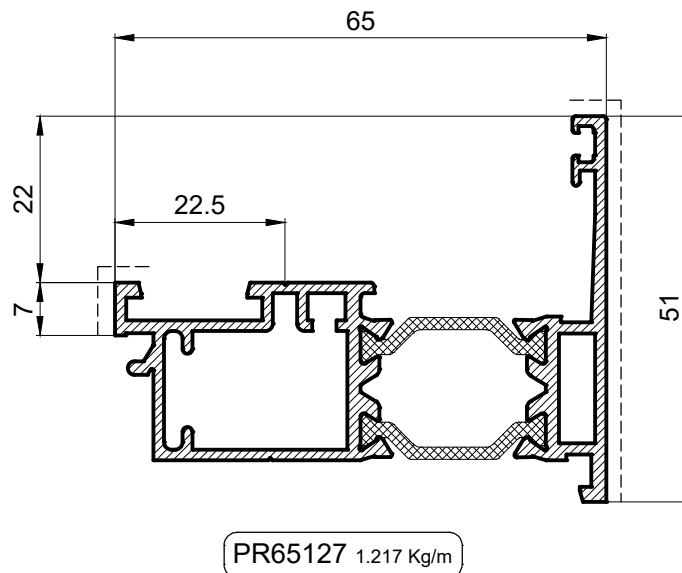
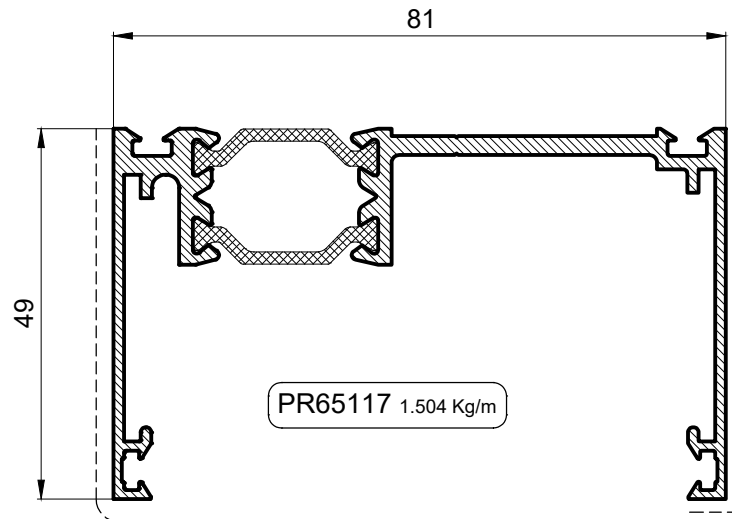


PR65129 1.332 Kg/m

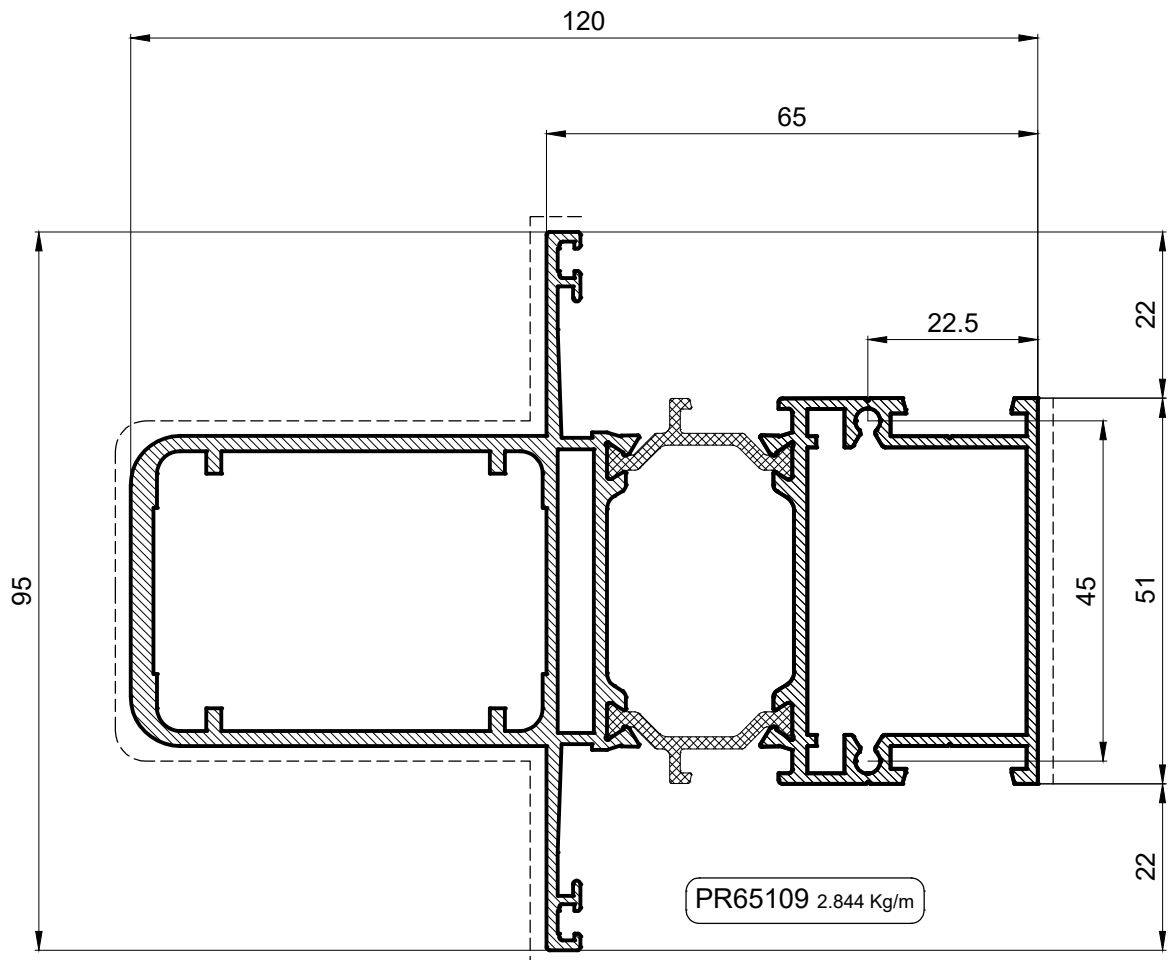


PR65128 1.978 Kg/m

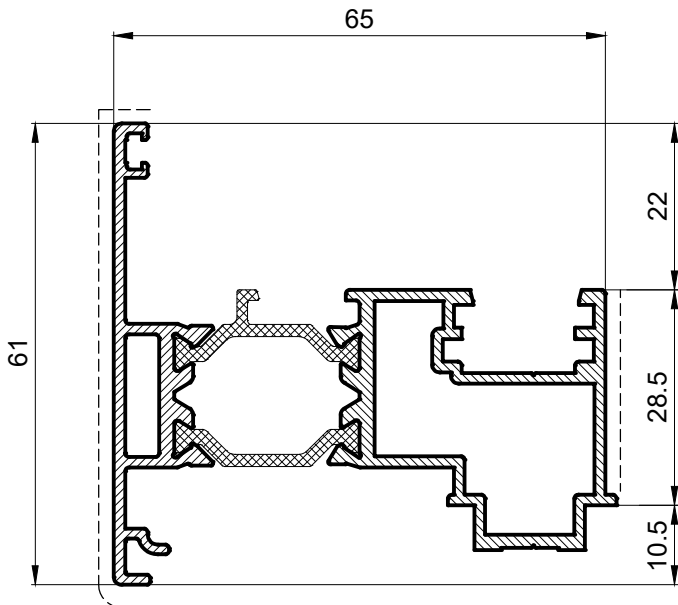
PROFILI OKVIRA



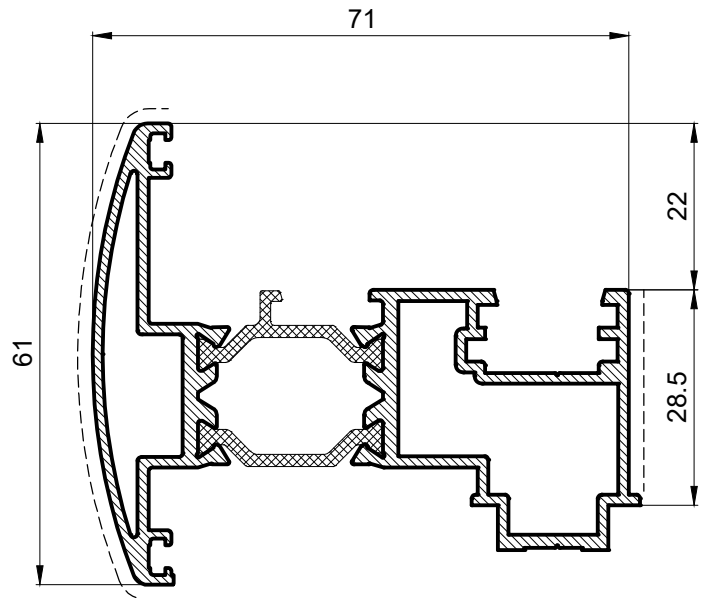
PROFILI OKVIRA



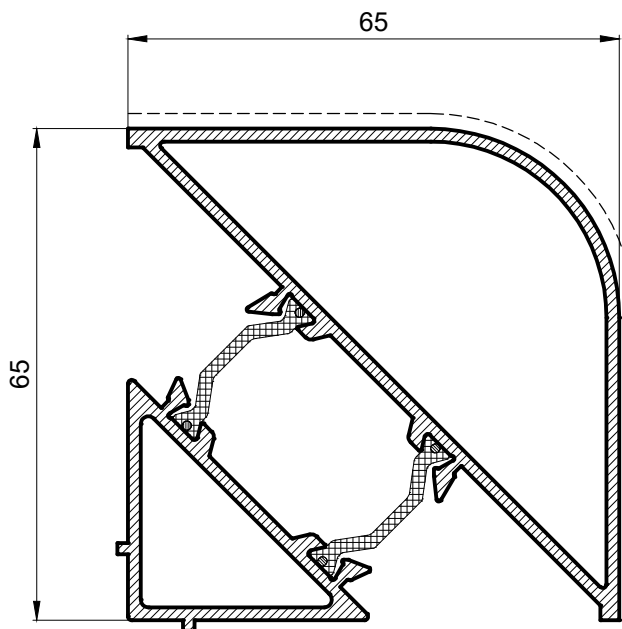
DODATNI PROFILI



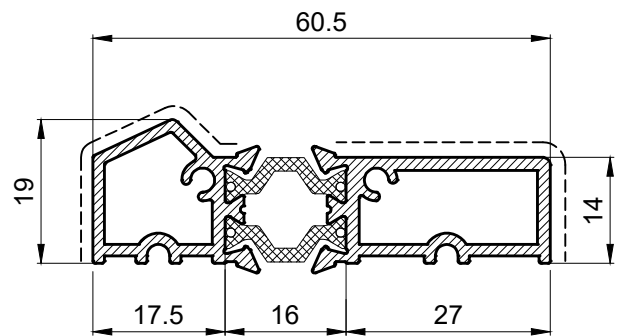
PR65130 1.404 Kg/m



PR65111 1.506 Kg/m

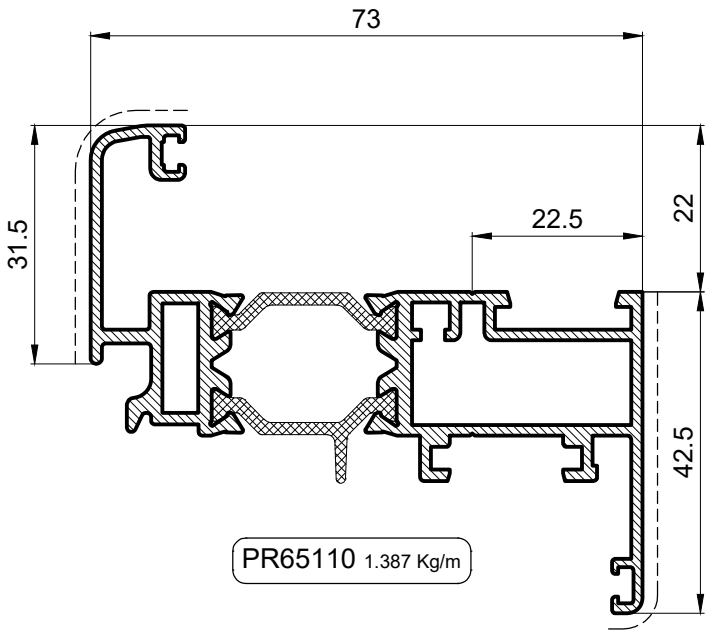


PR65157 1.724 Kg/m

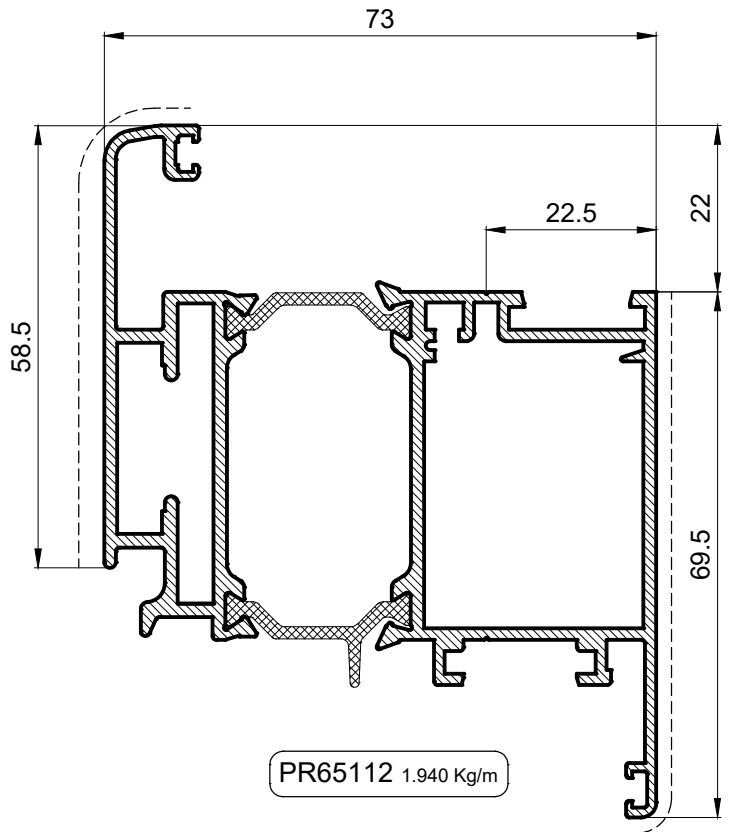


PR65241 0.879 Kg/m

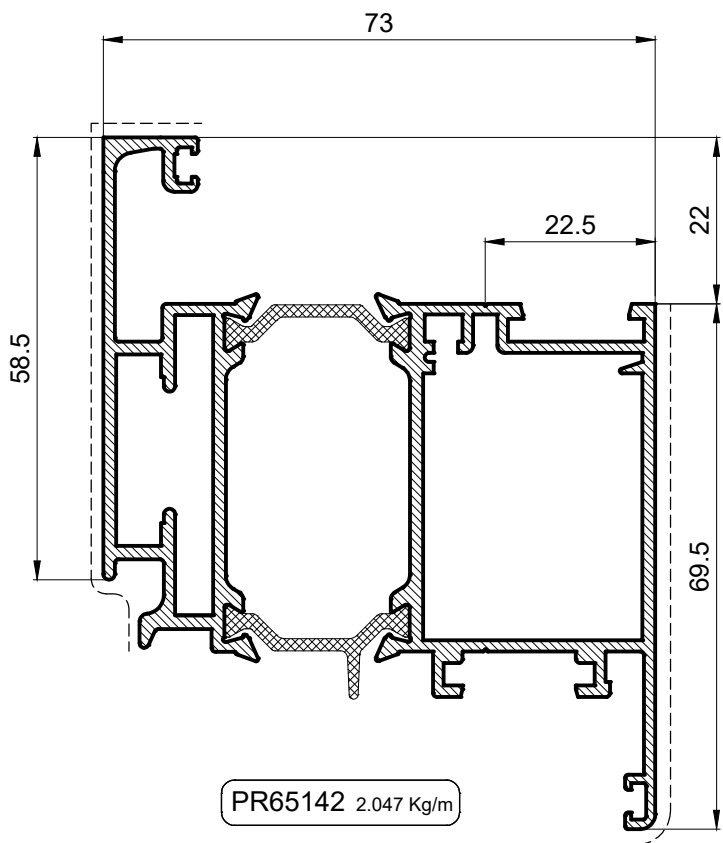
PROFILI KRILA



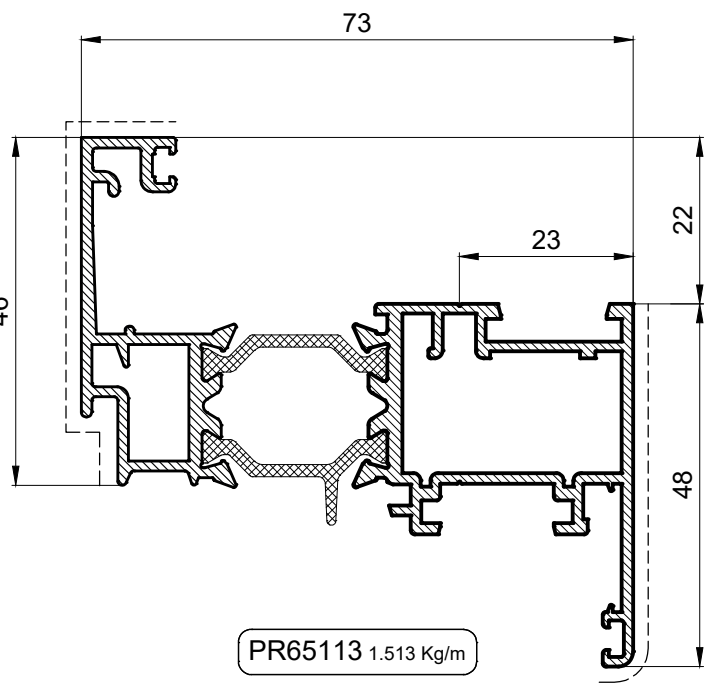
PR65110 1.387 Kg/m



PR65112 1.940 Kg/m

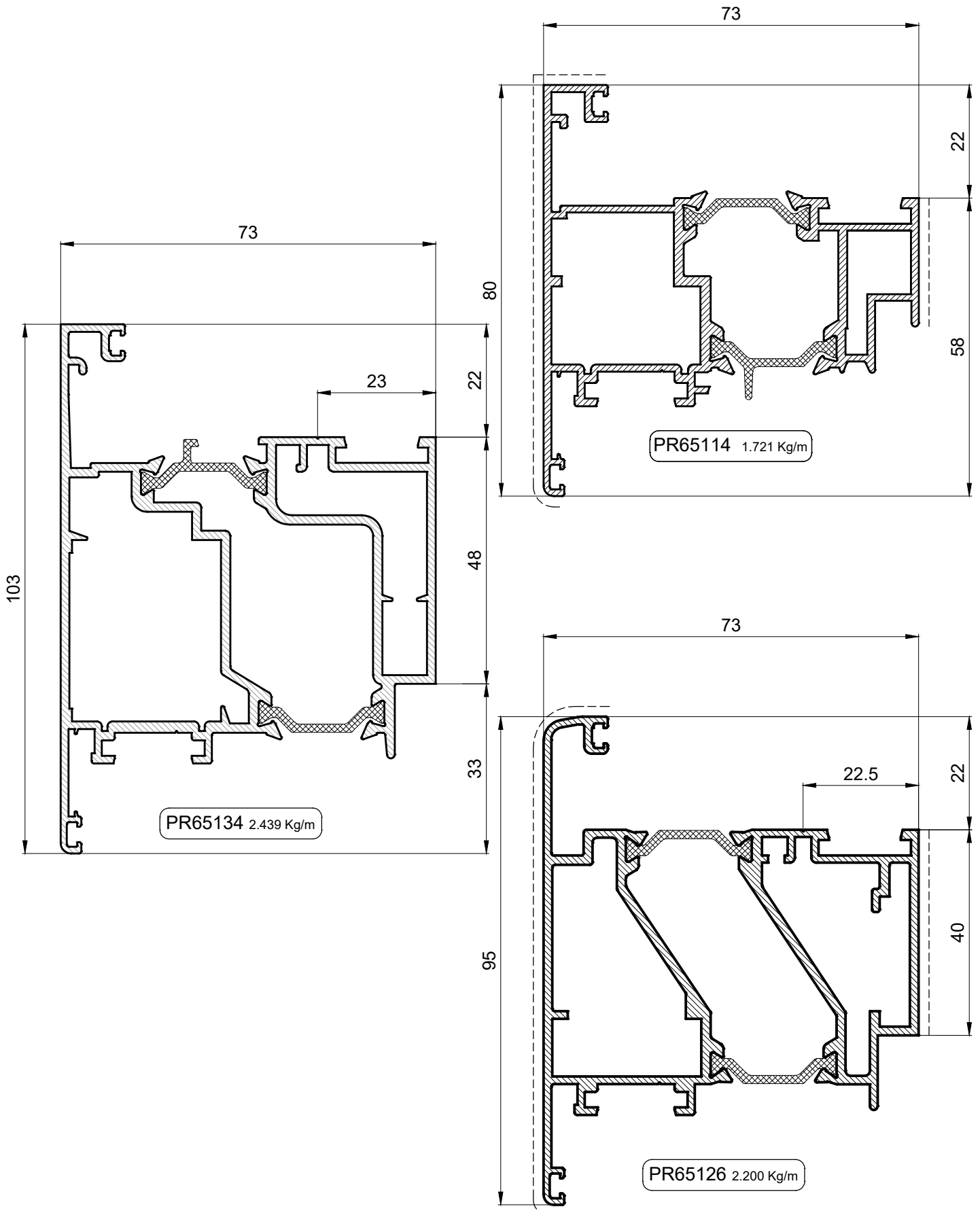


PR65142 2.047 Kg/m

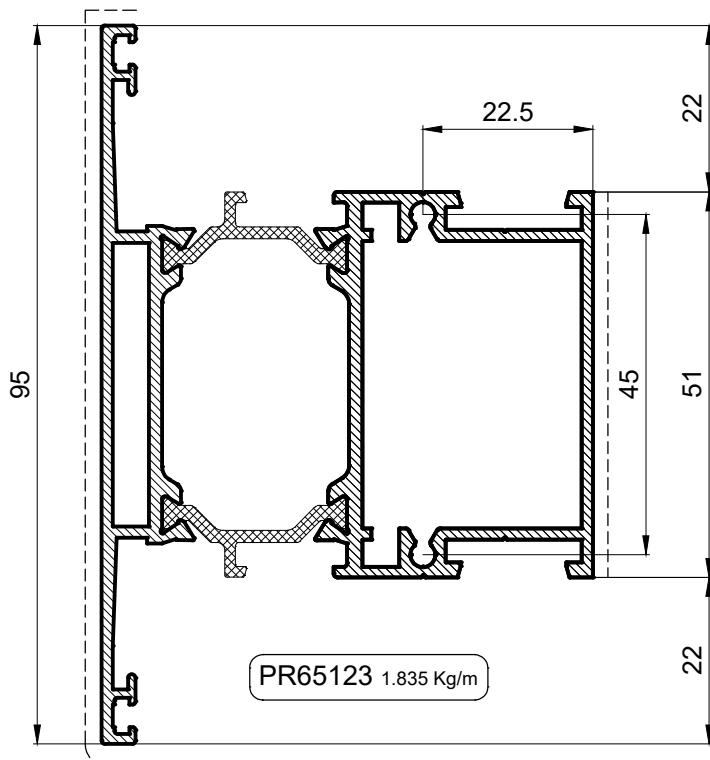
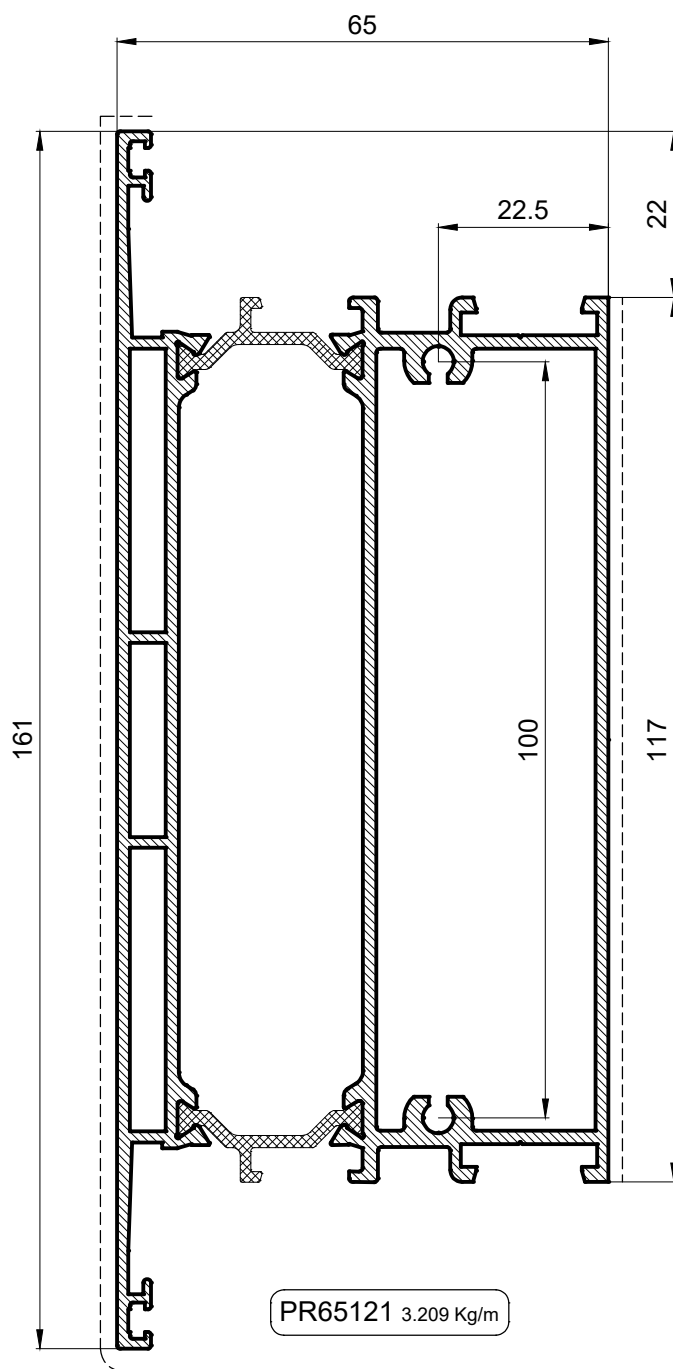
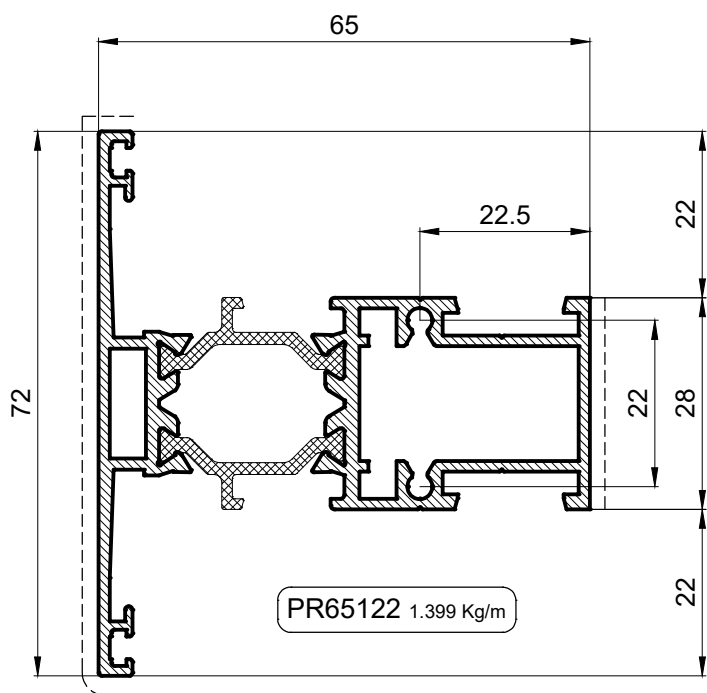


PR65113 1.513 Kg/m

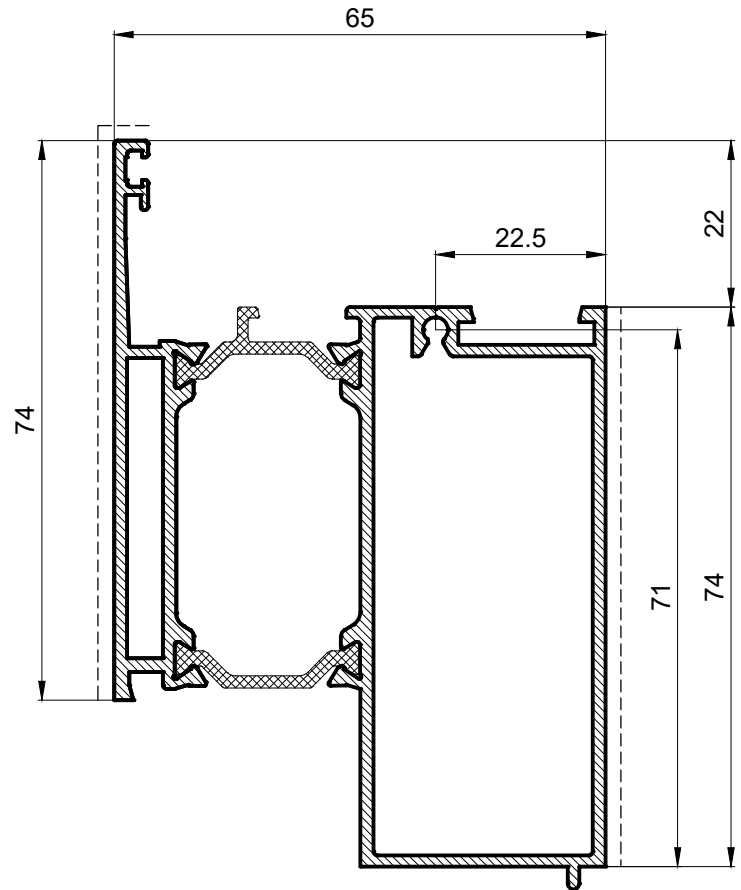
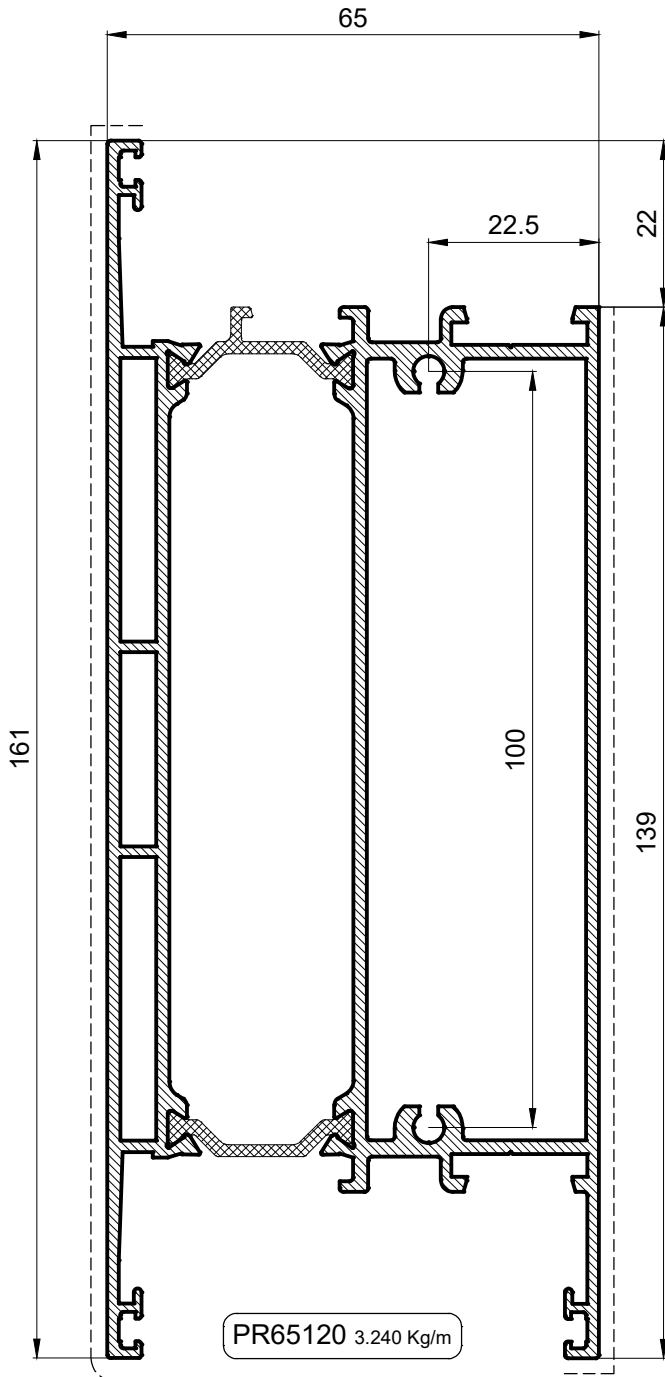
PROFILI KRILA



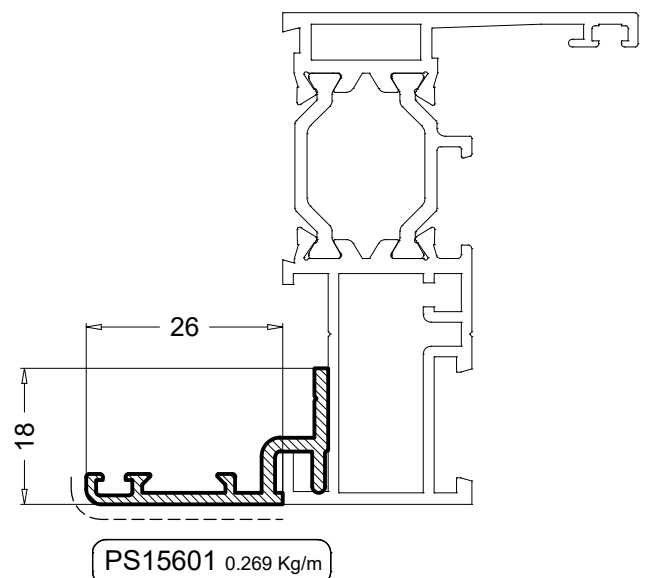
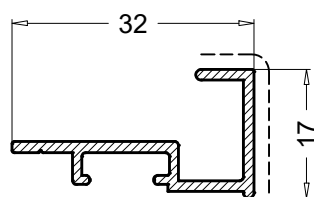
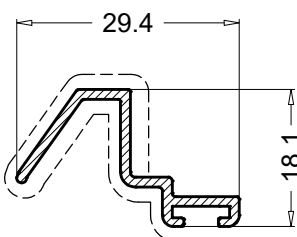
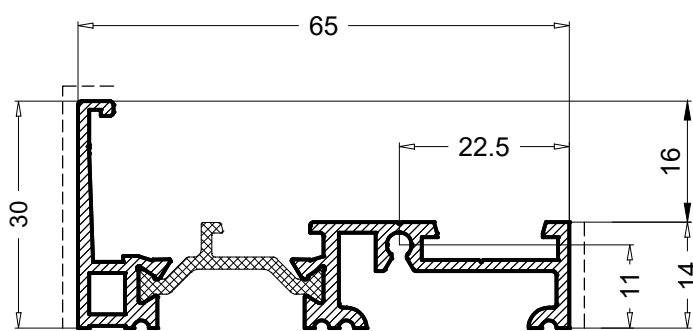
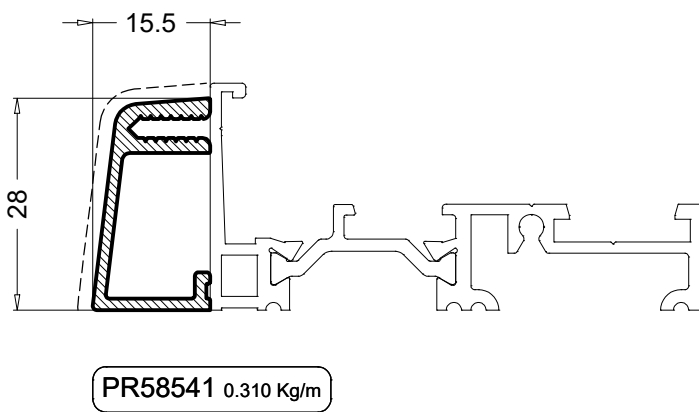
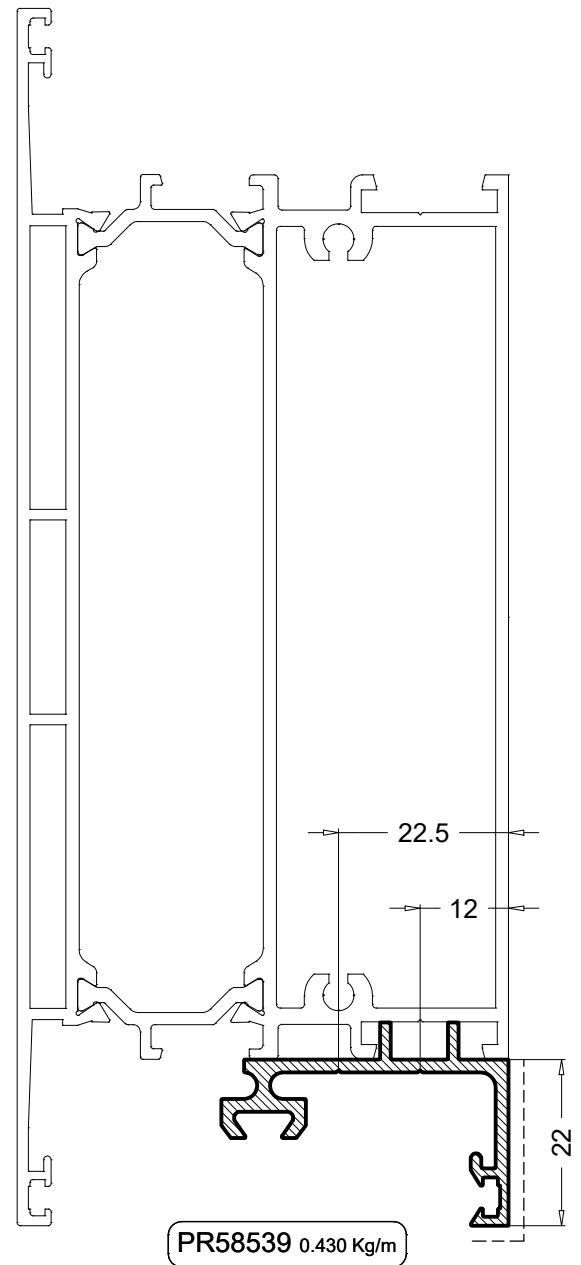
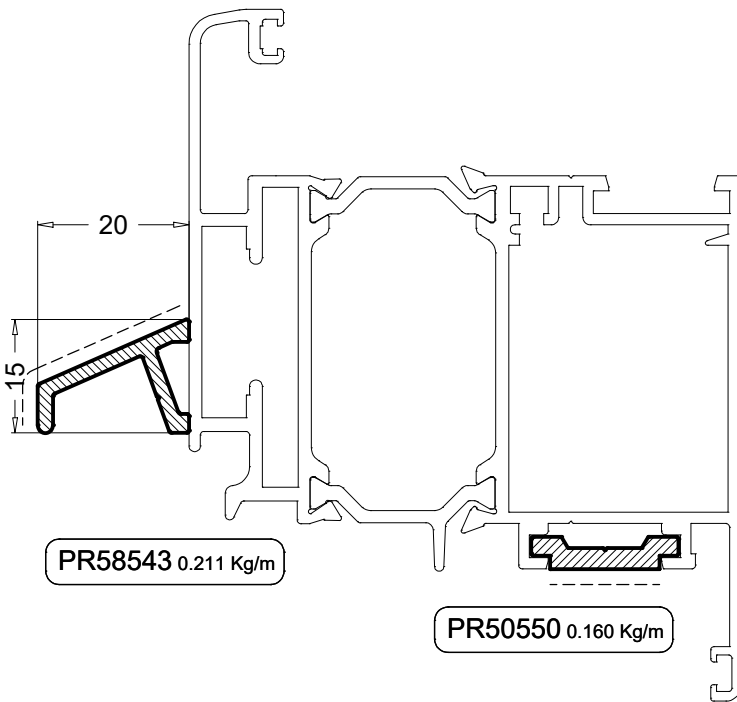
PROFILI VODORAVNICE



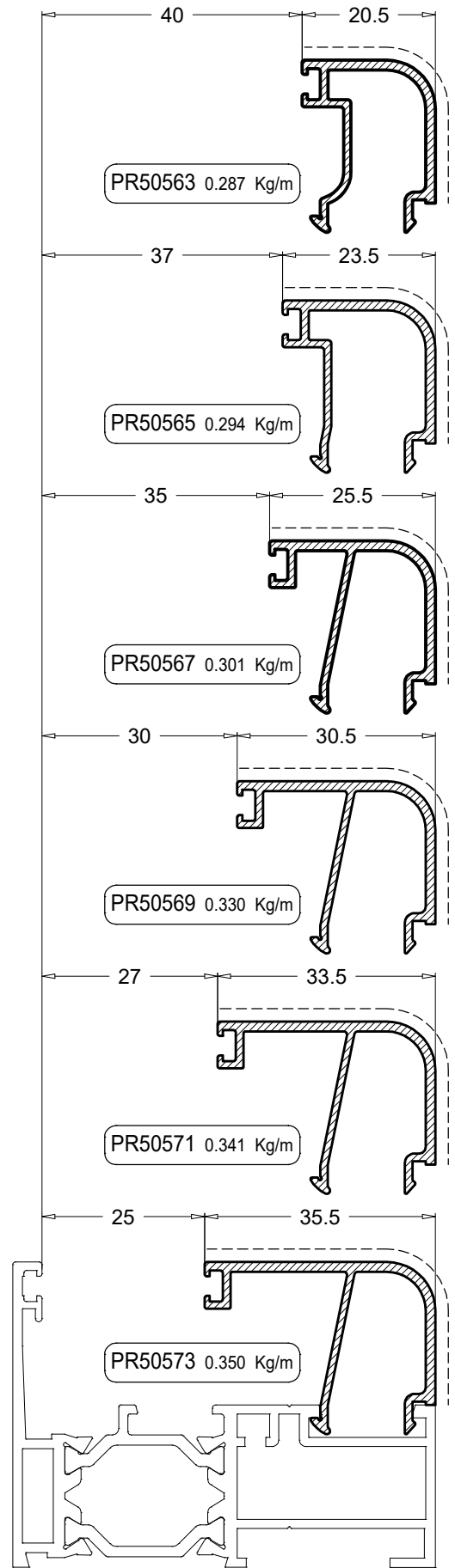
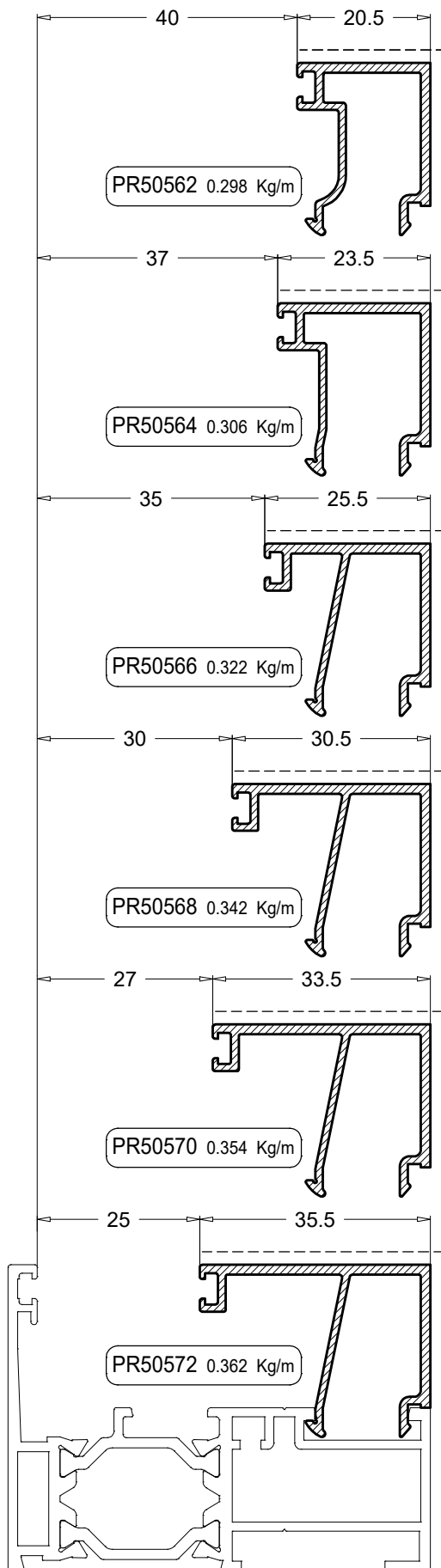
PROFILI PARAPETA



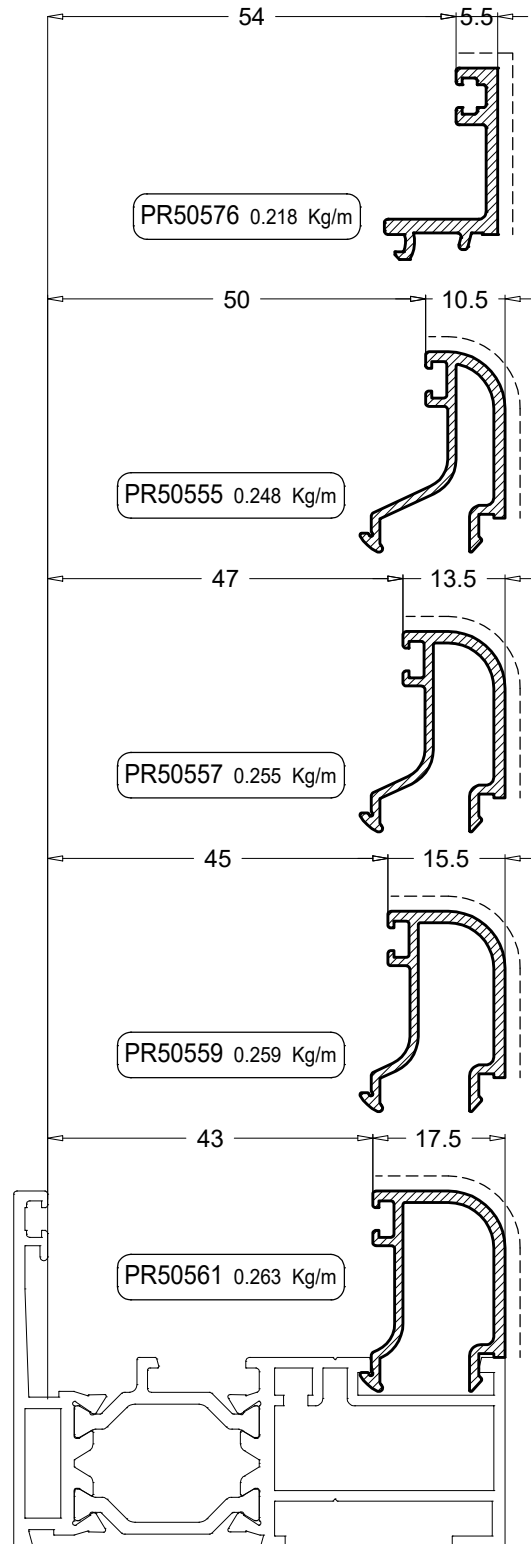
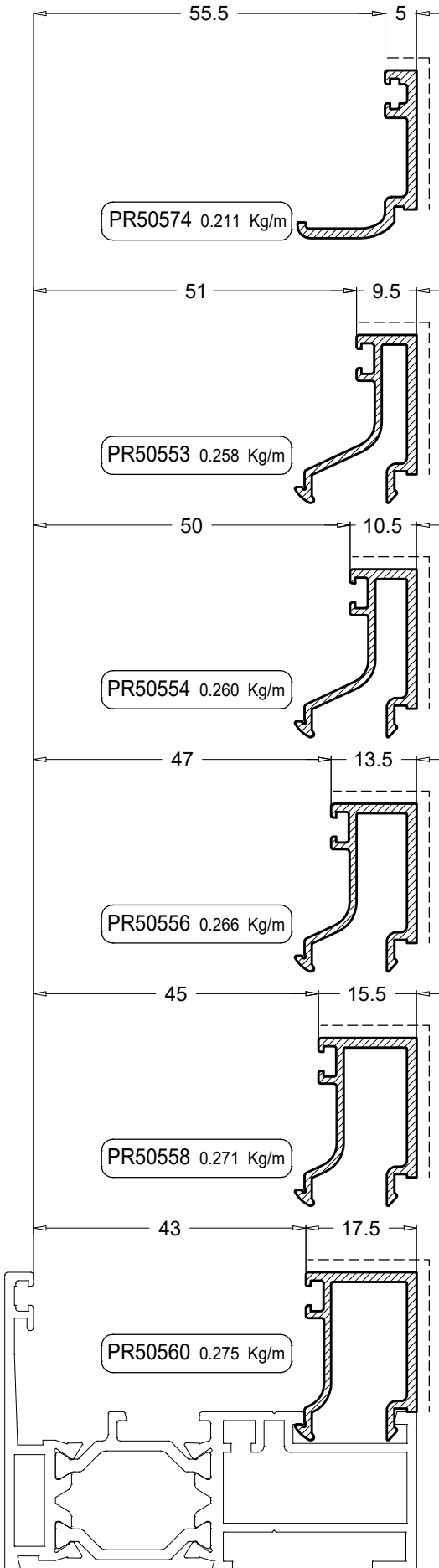
PROFILI RAZNI



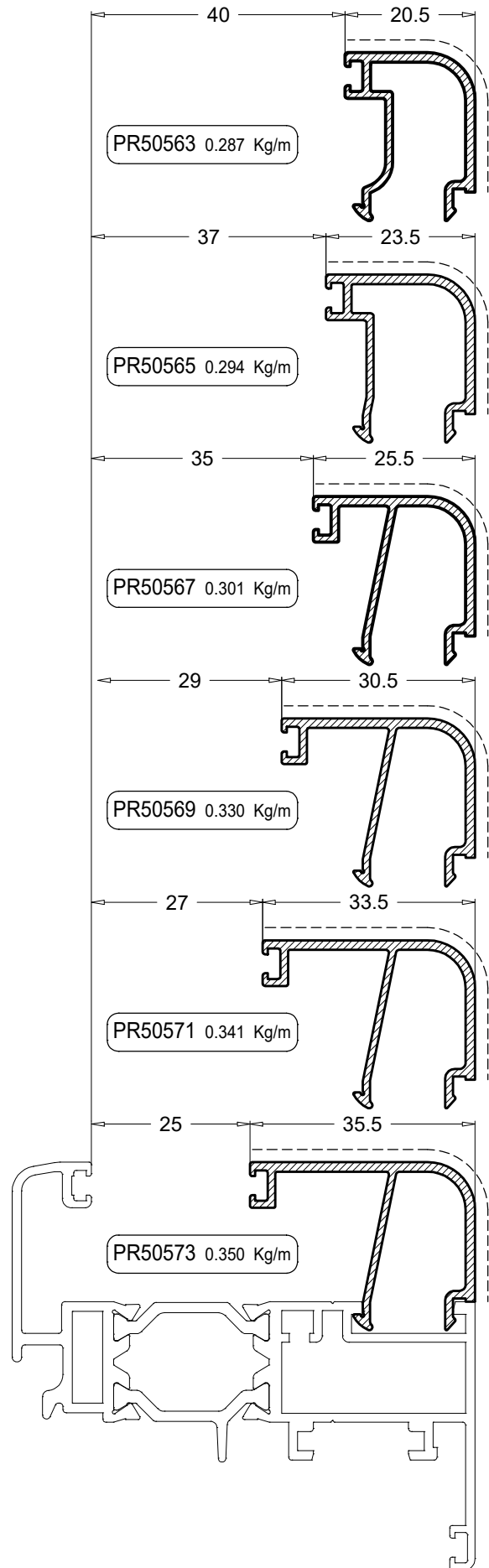
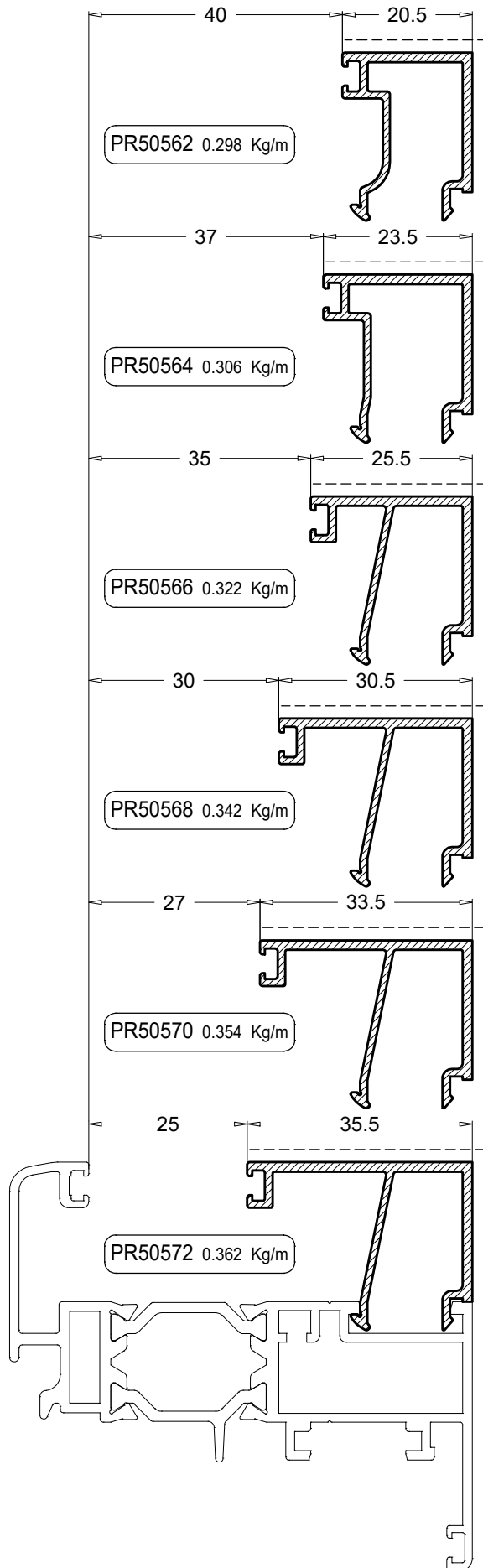
PROFILI LAJSNE



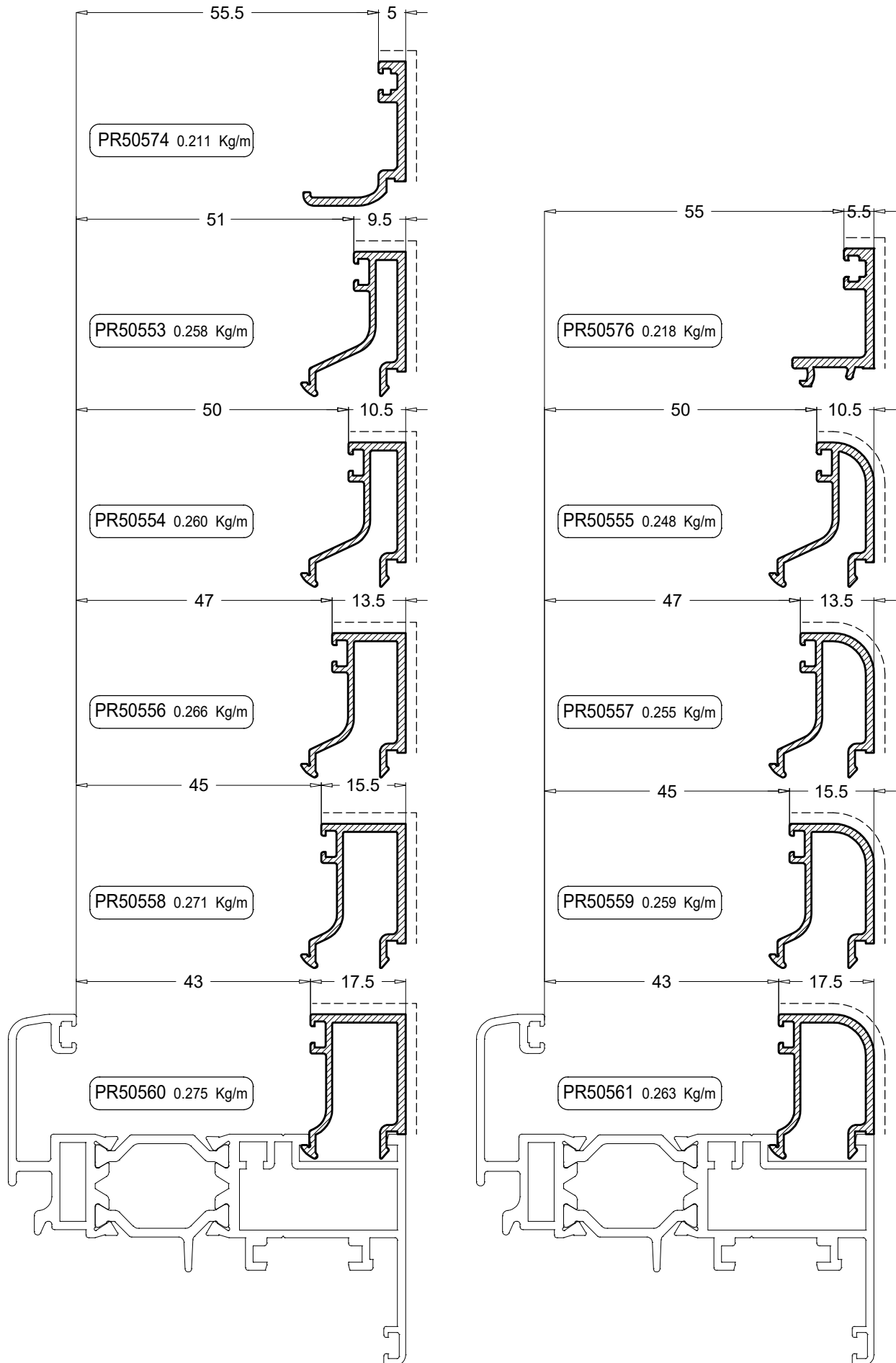
PROFILI LAJSNE



PROFILI LAJSNE



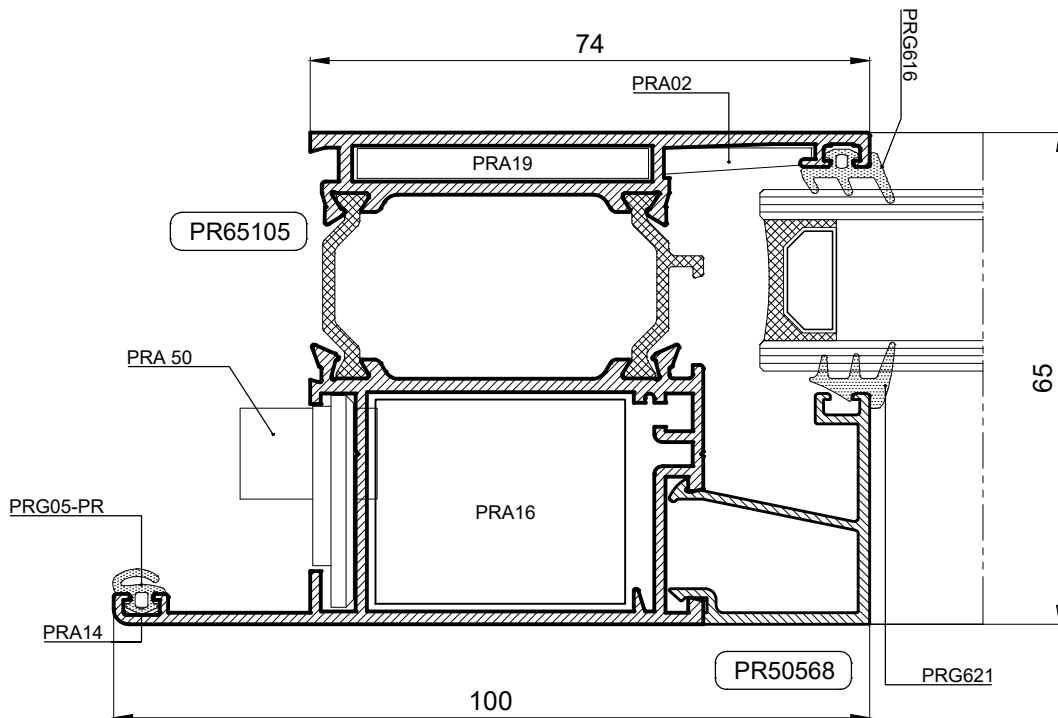
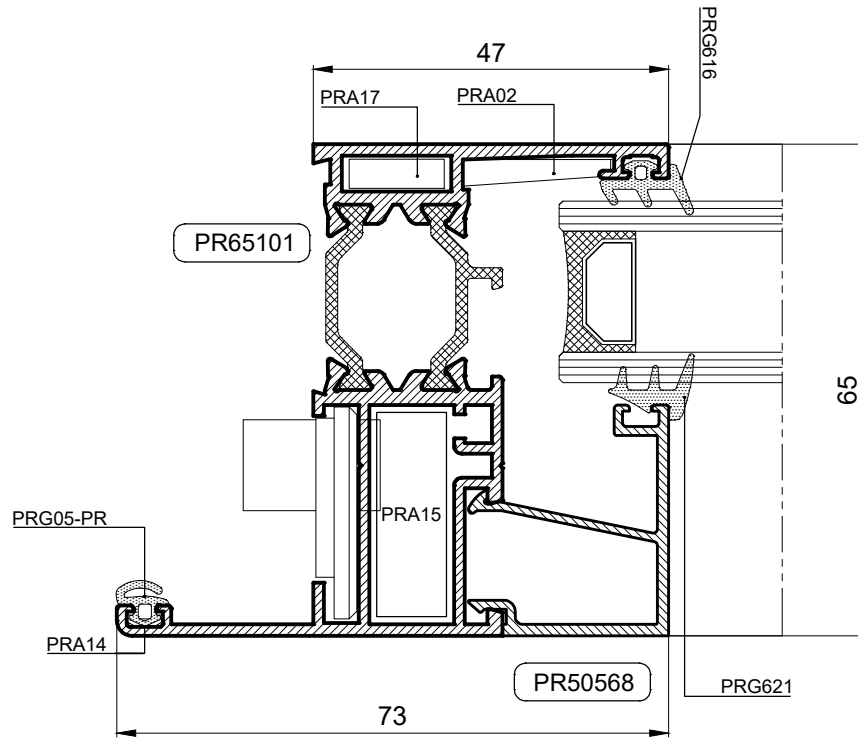
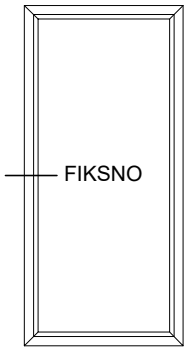
PROFILI LAJSNE



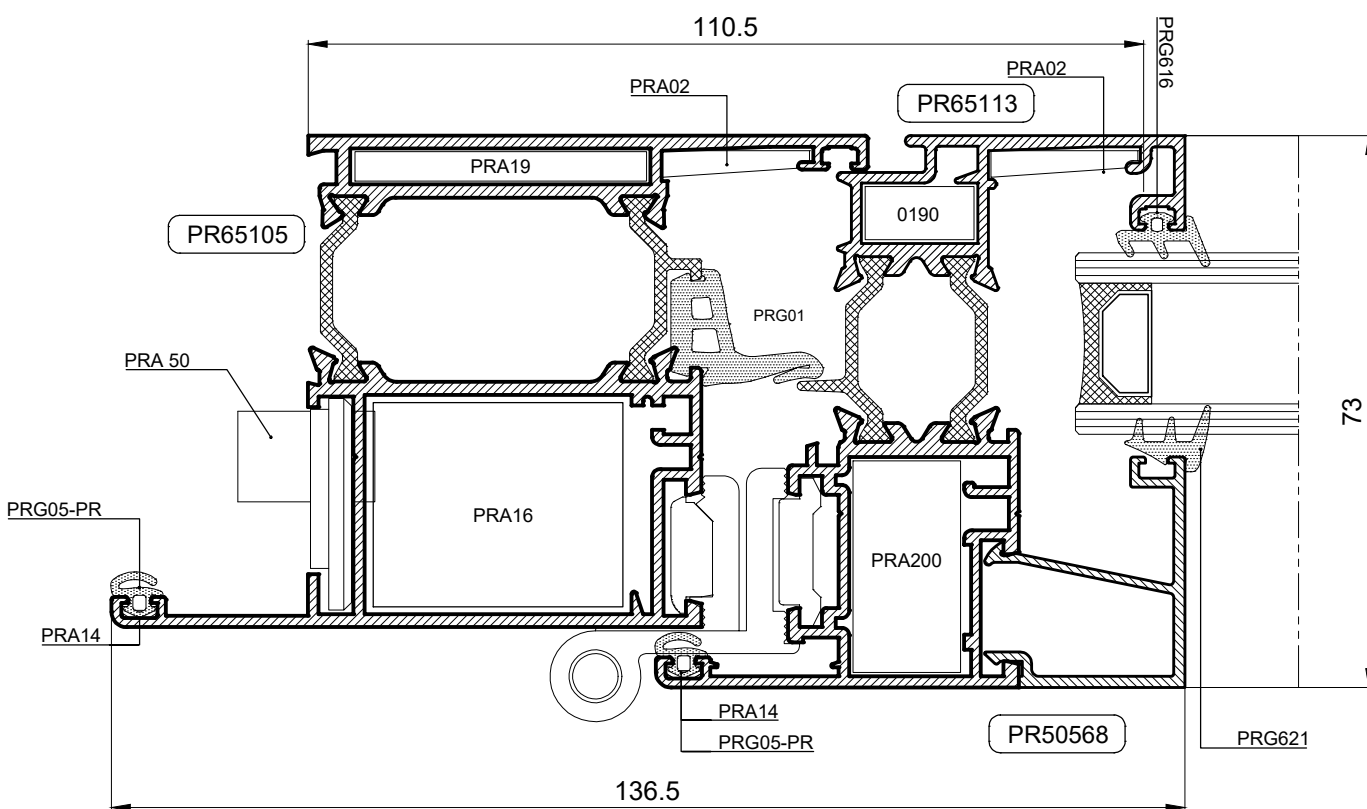
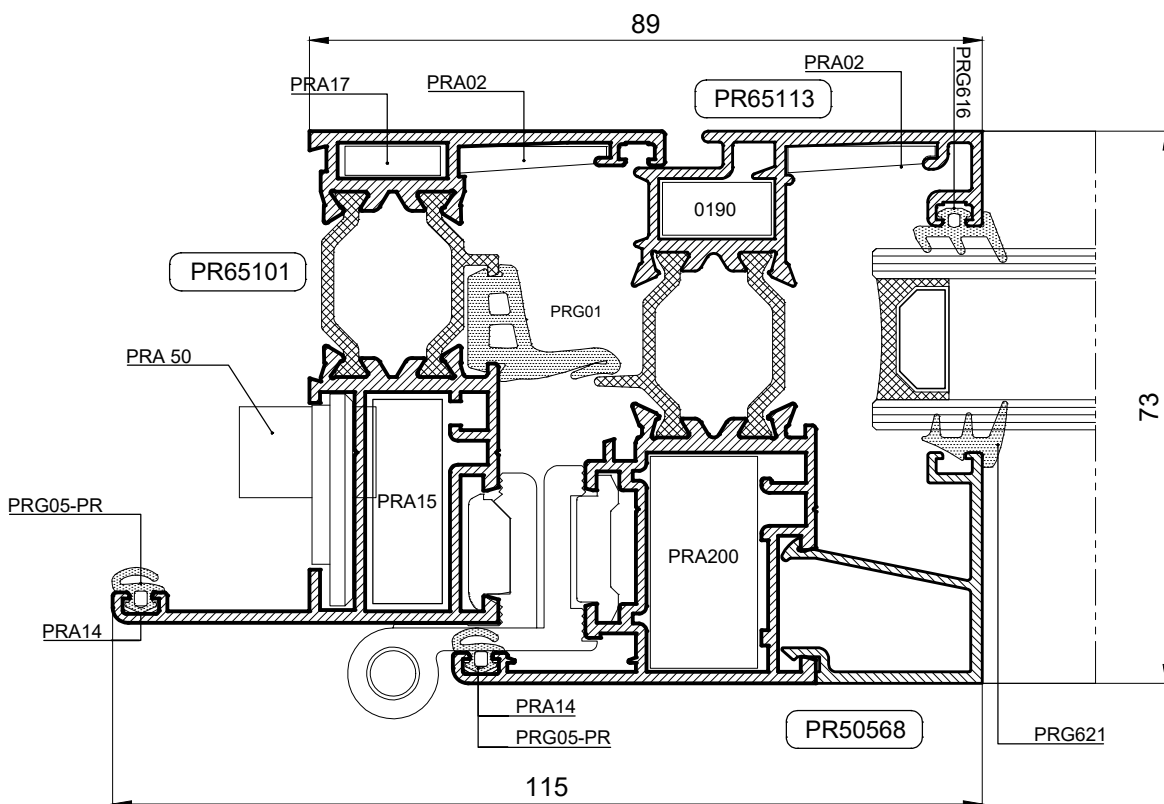
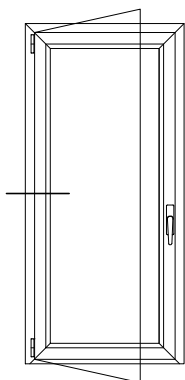
PRESJECI

MJERILO 1:1

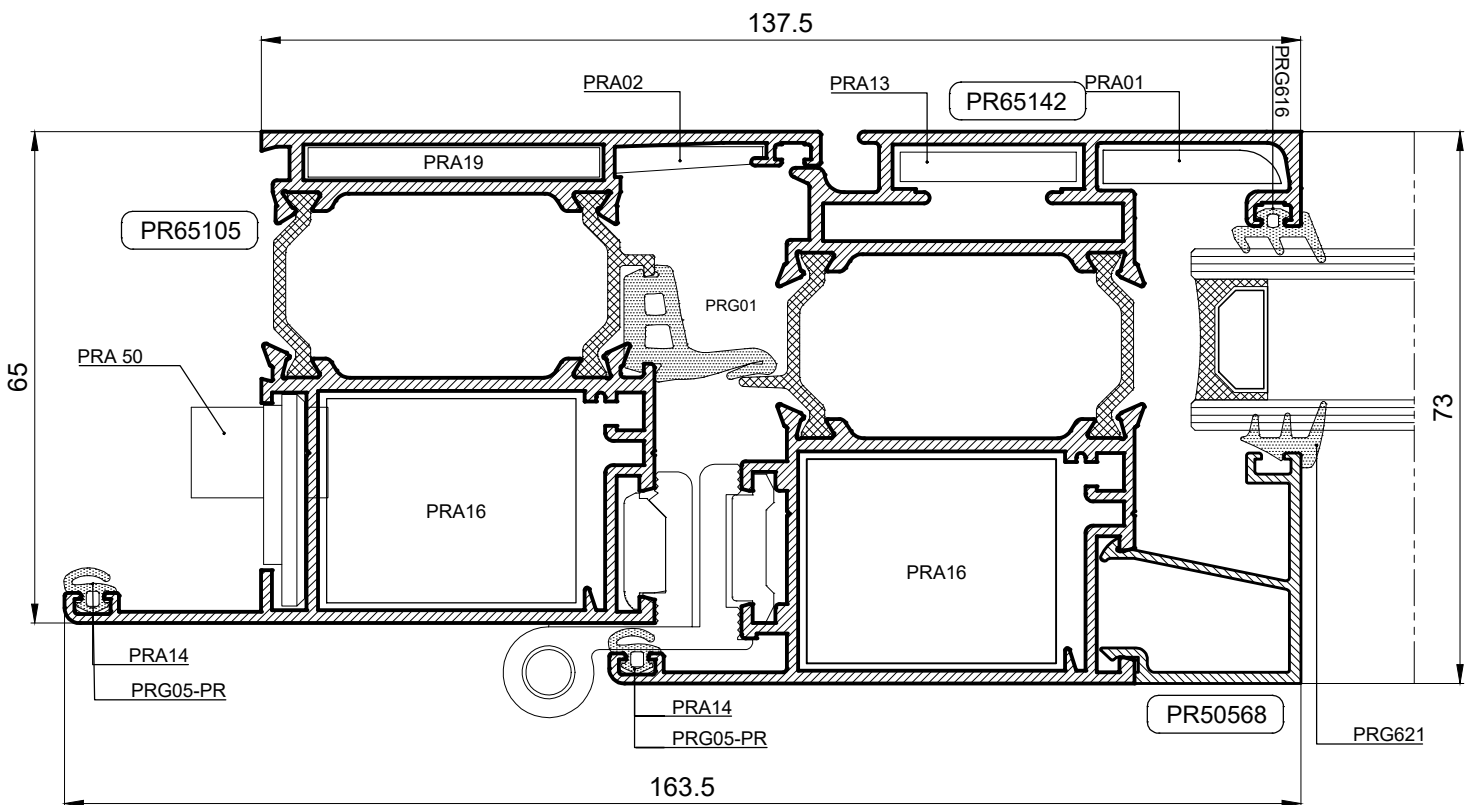
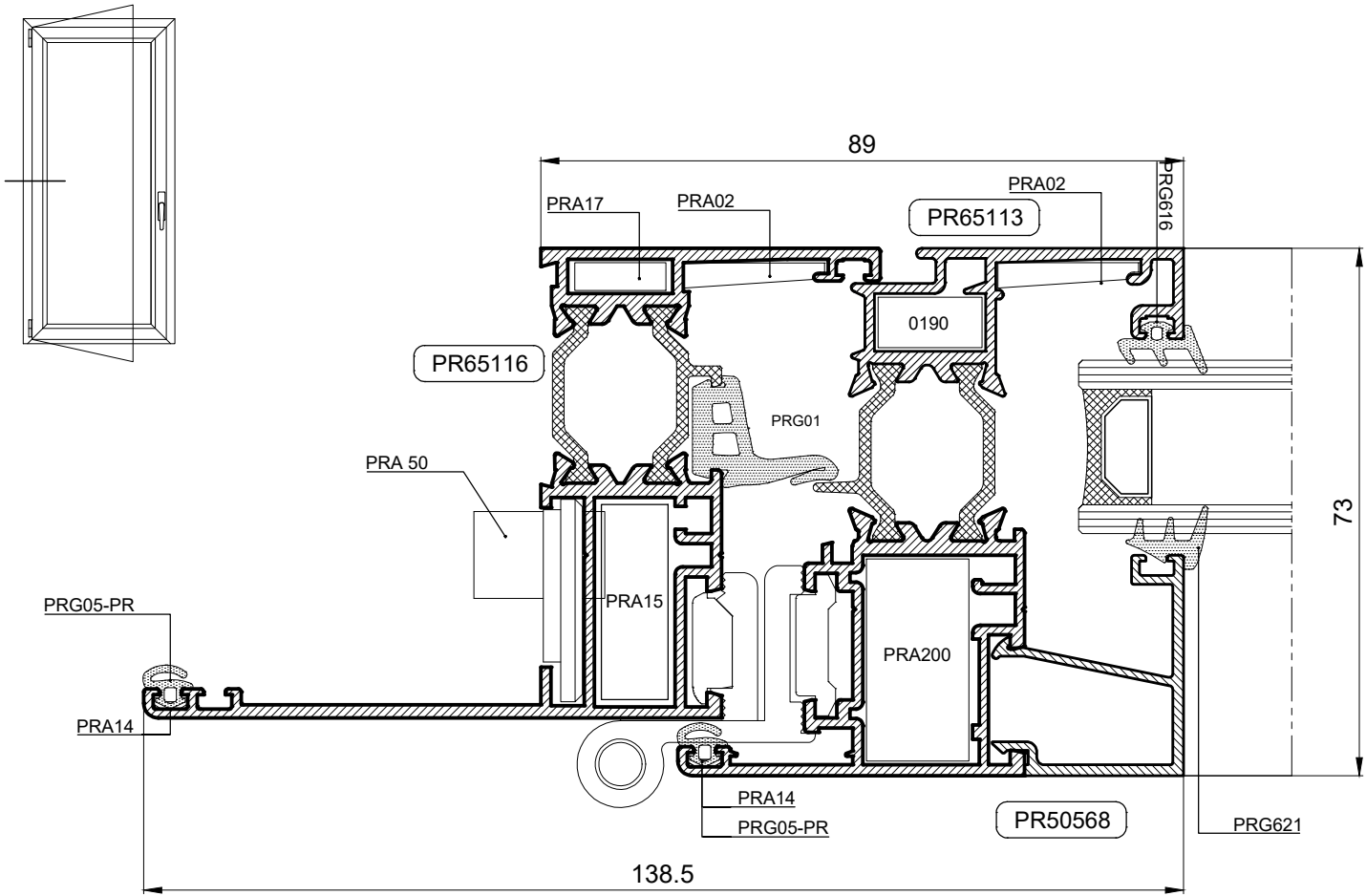
PRESJECI-Fiksni otvori



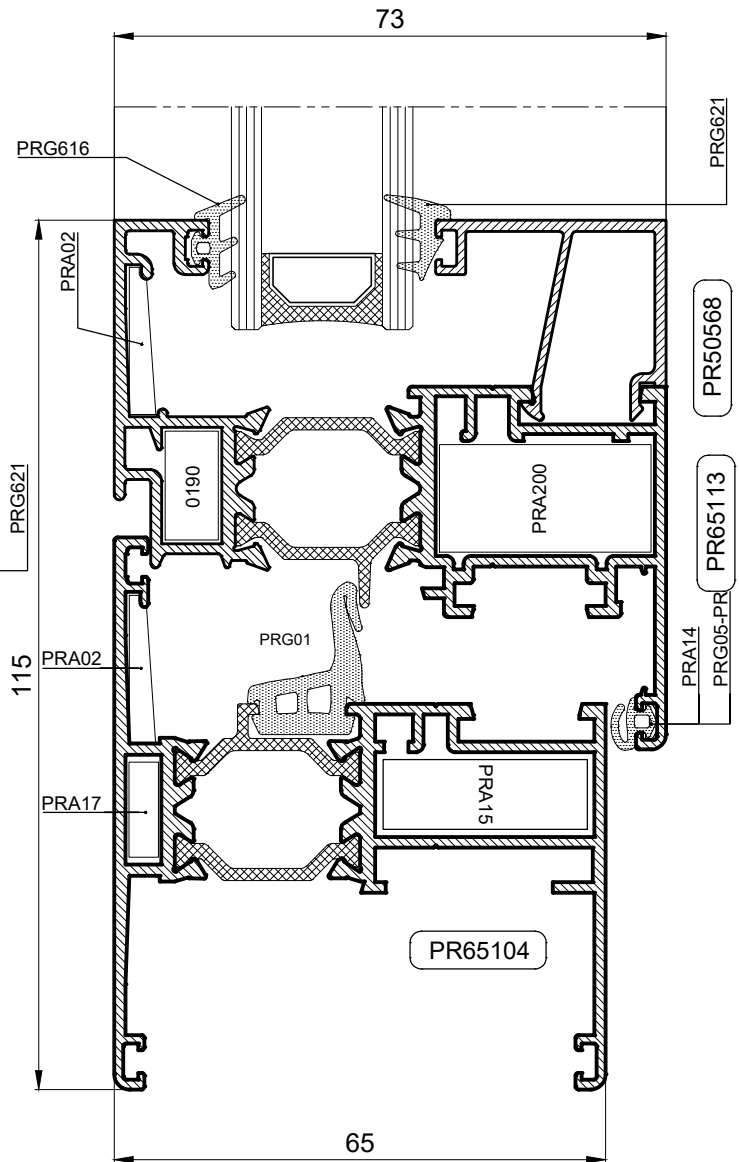
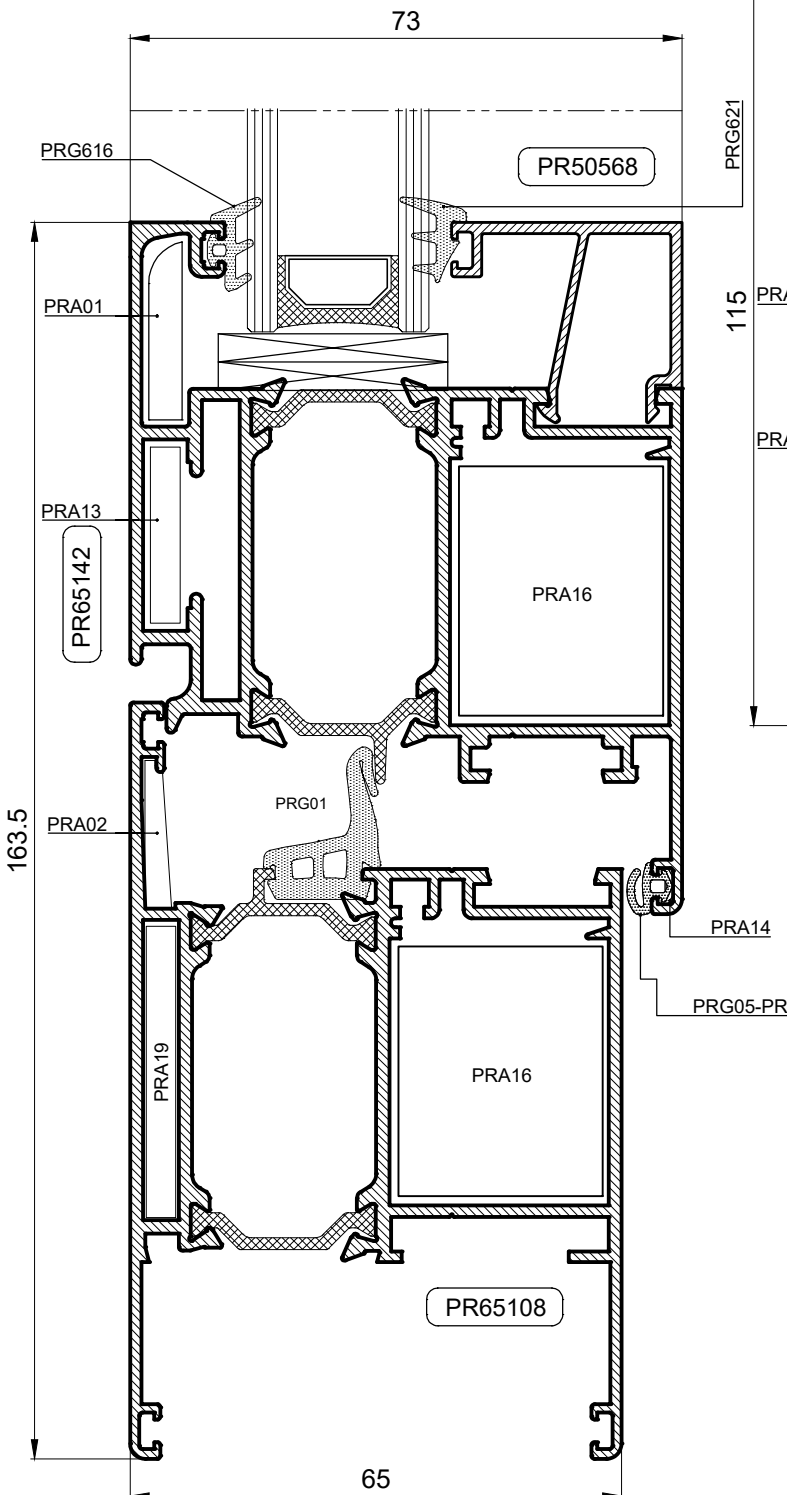
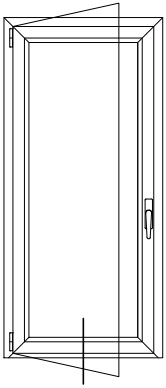
PRESJECI-Prozor s jednim krilom



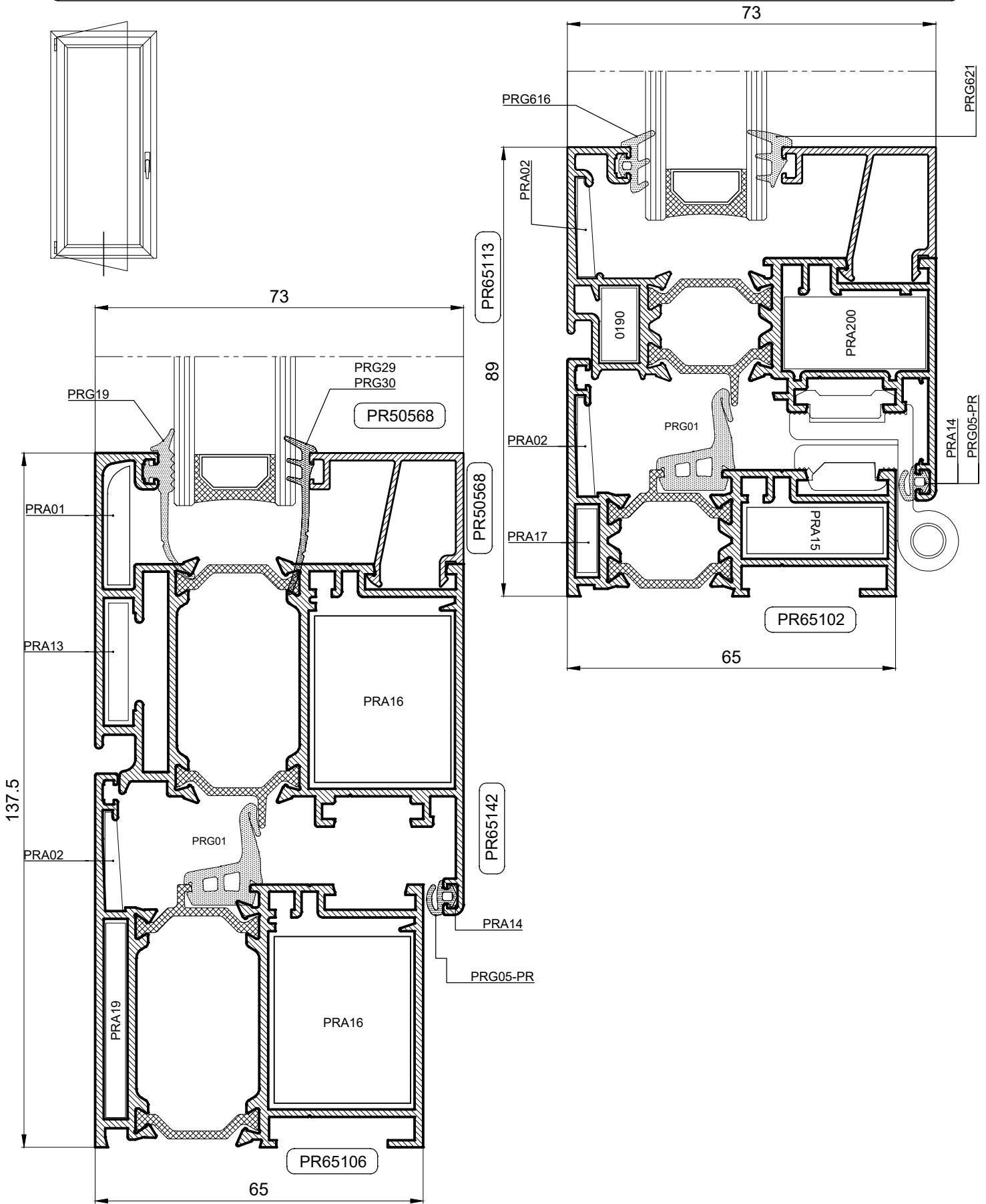
PRESJECI-Prozor s jednim krilom



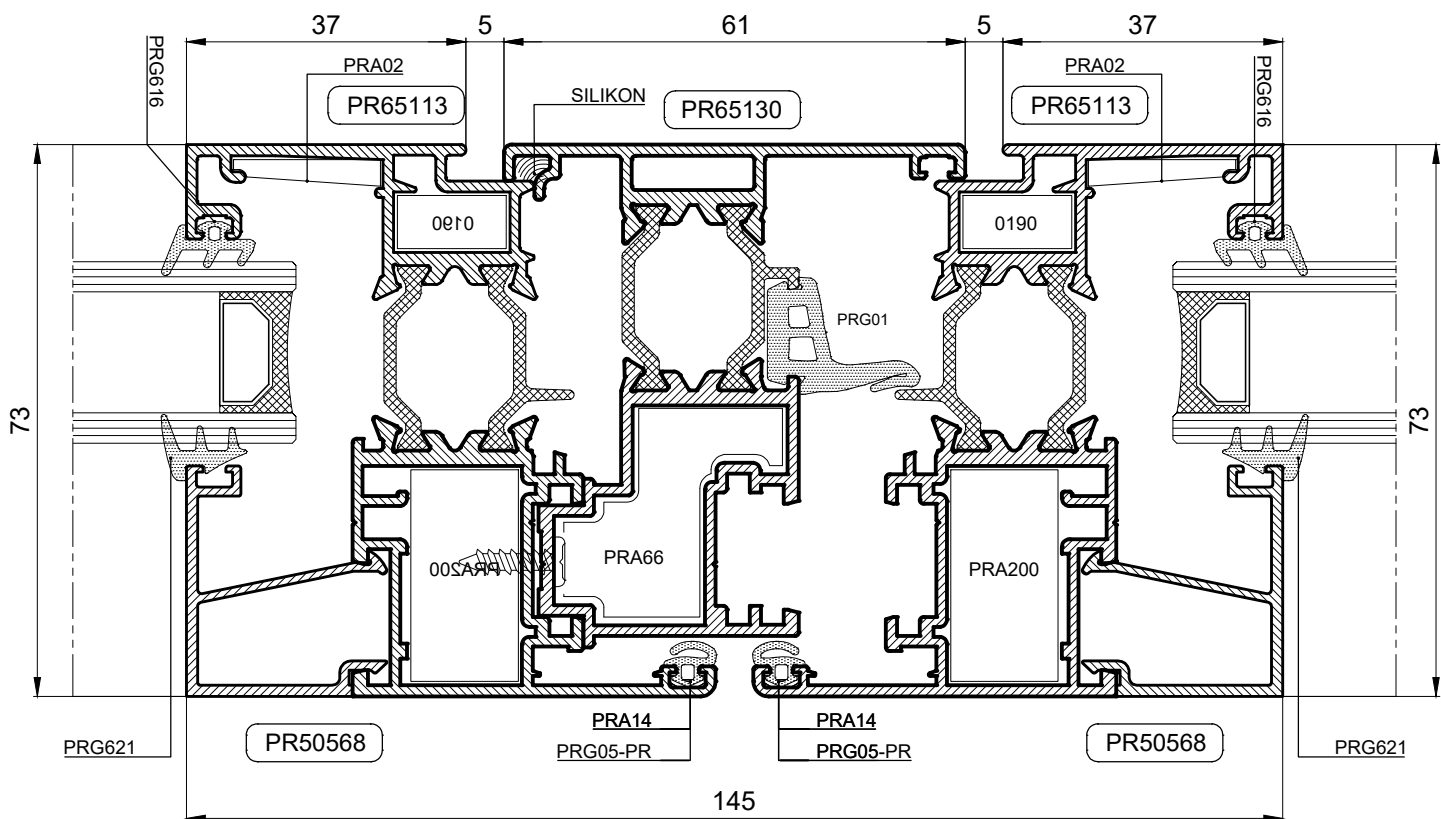
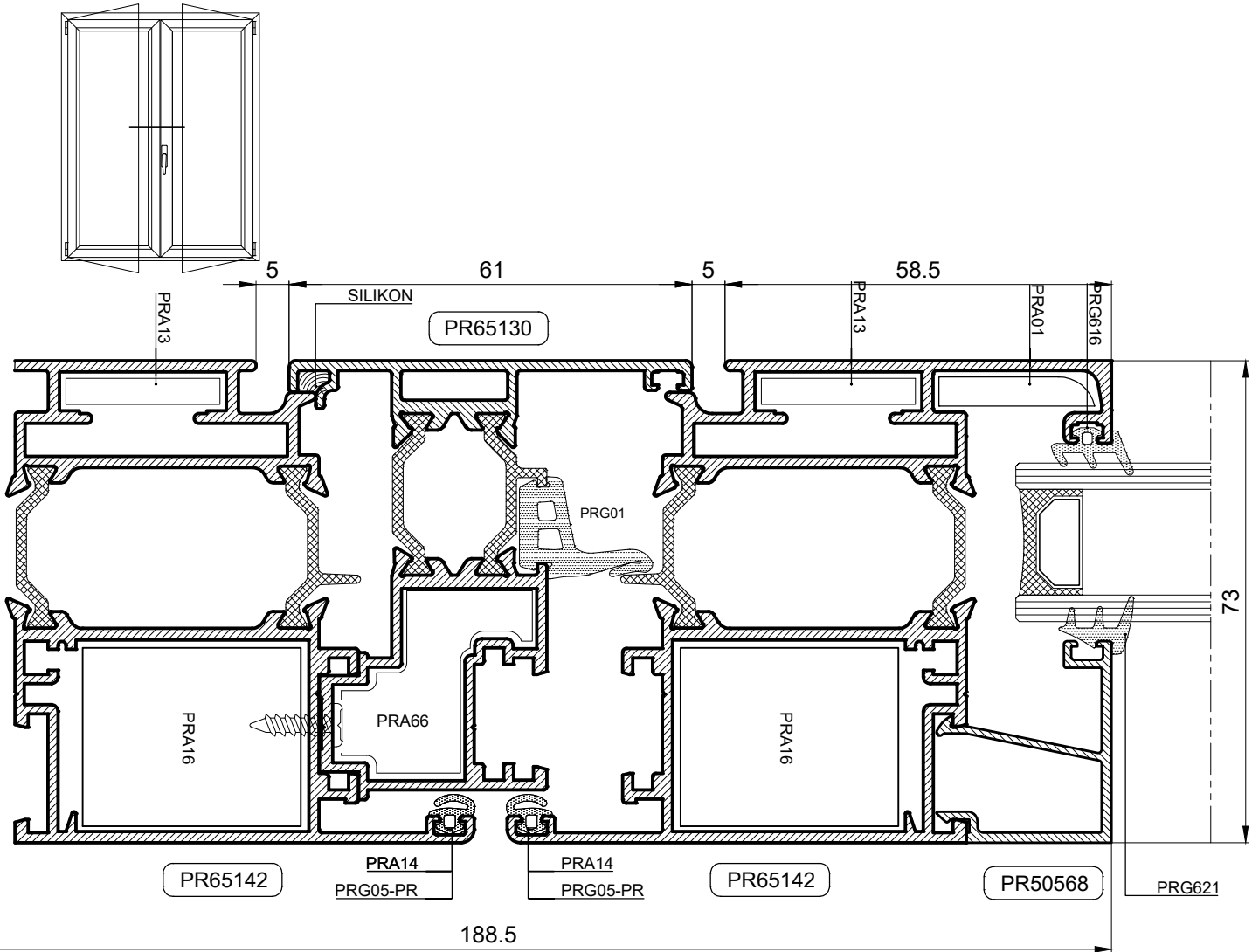
PRESJECI-Prozor s jednim krilom



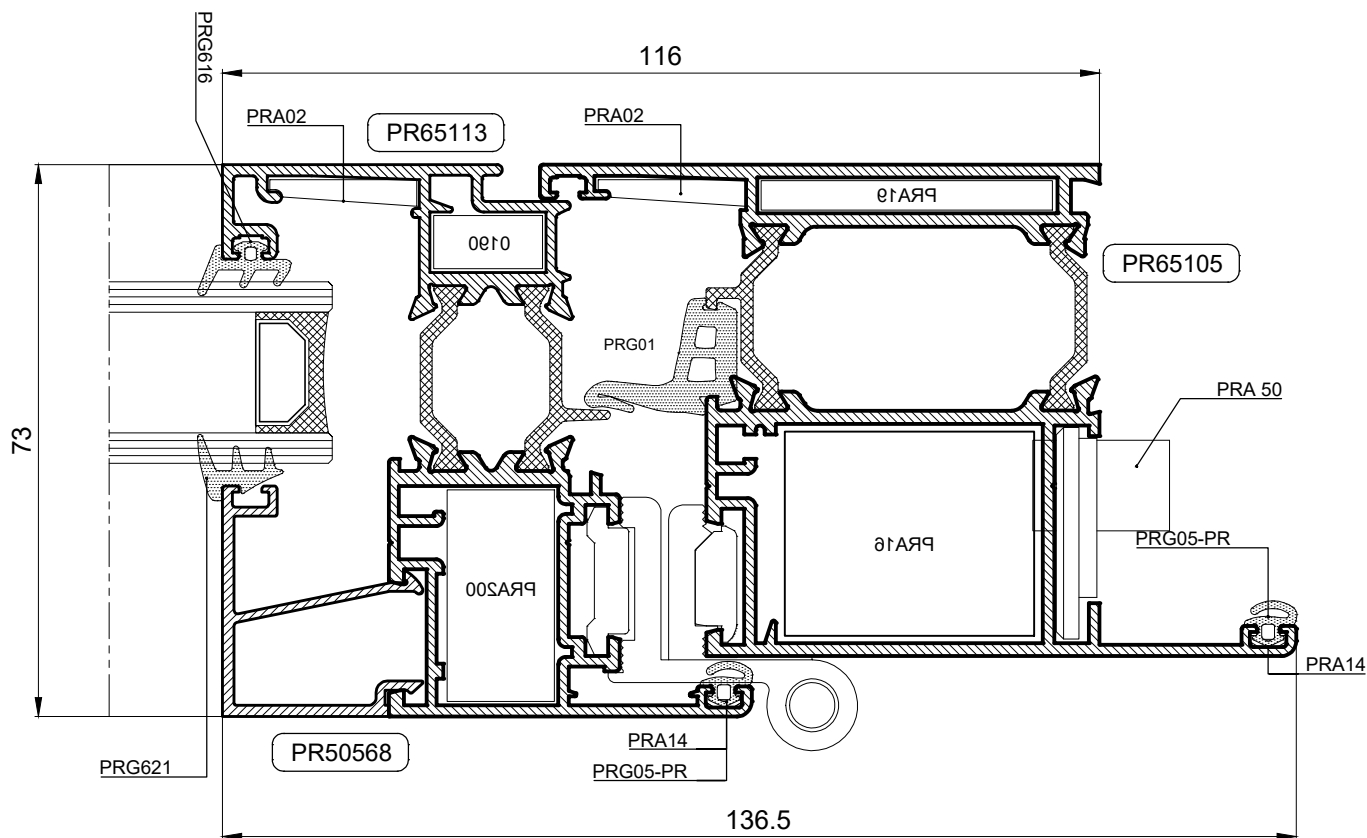
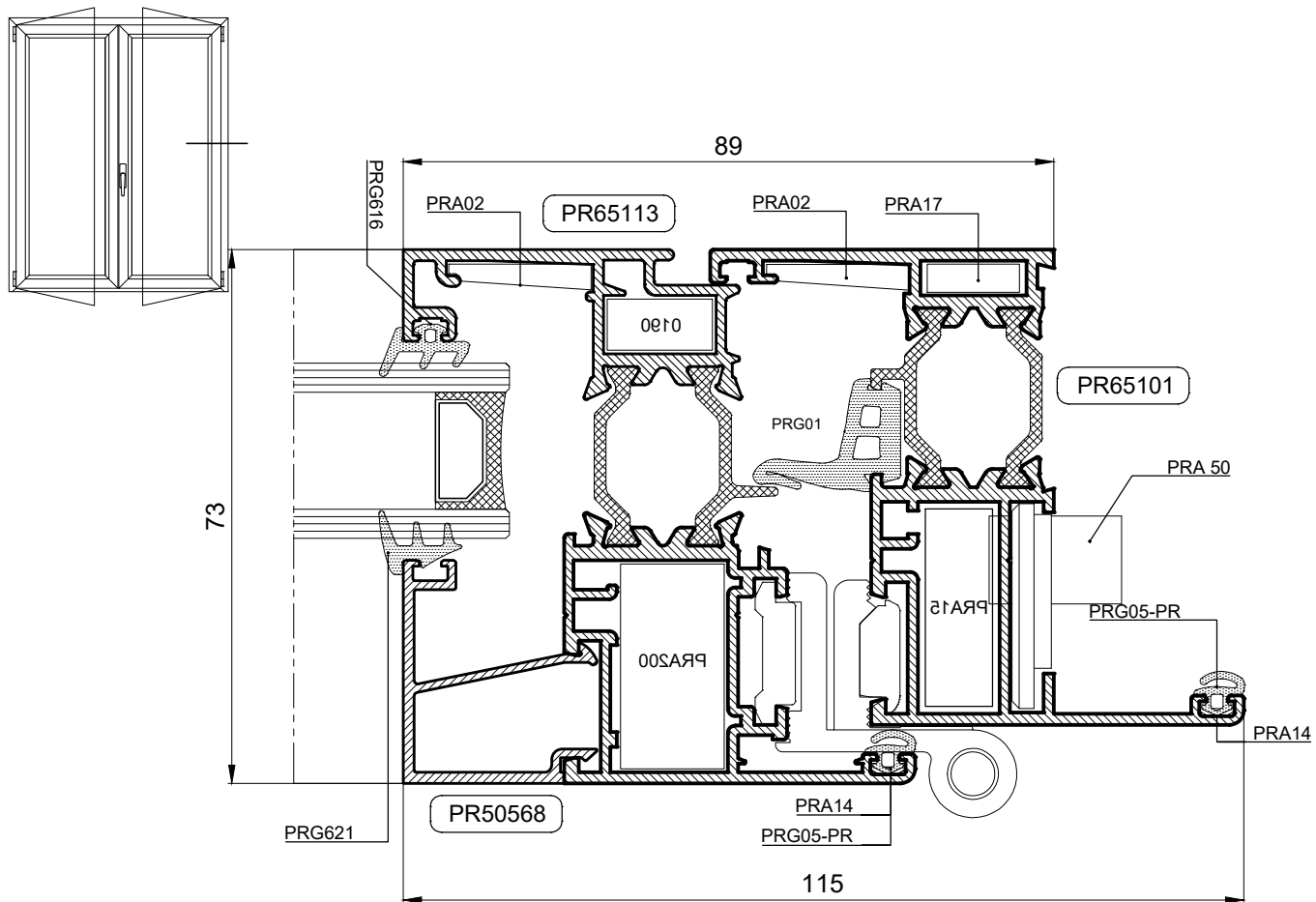
PRESJECI-Prozor s jednim krilom



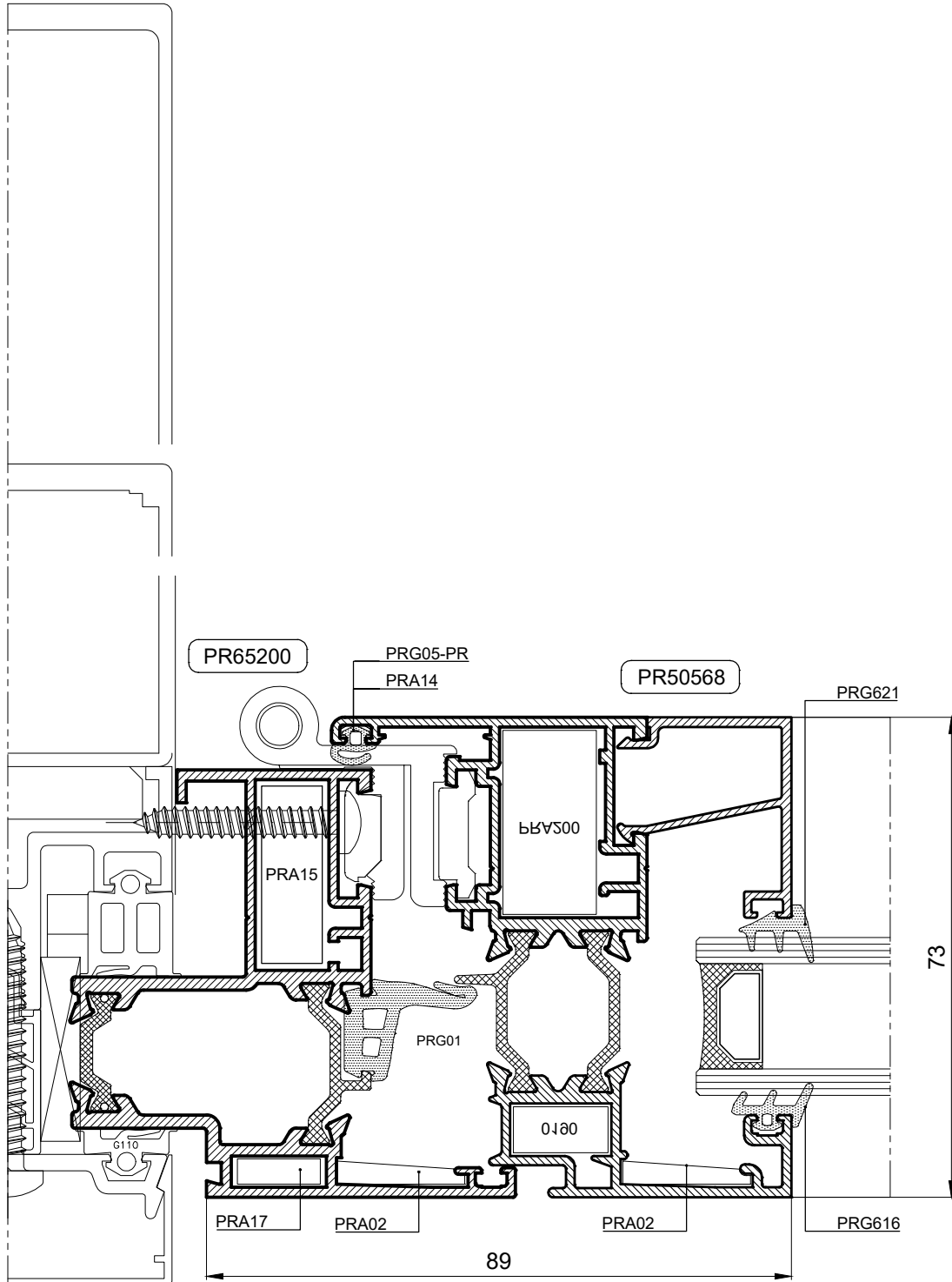
PRESJECI-Prozor sa 2 krila



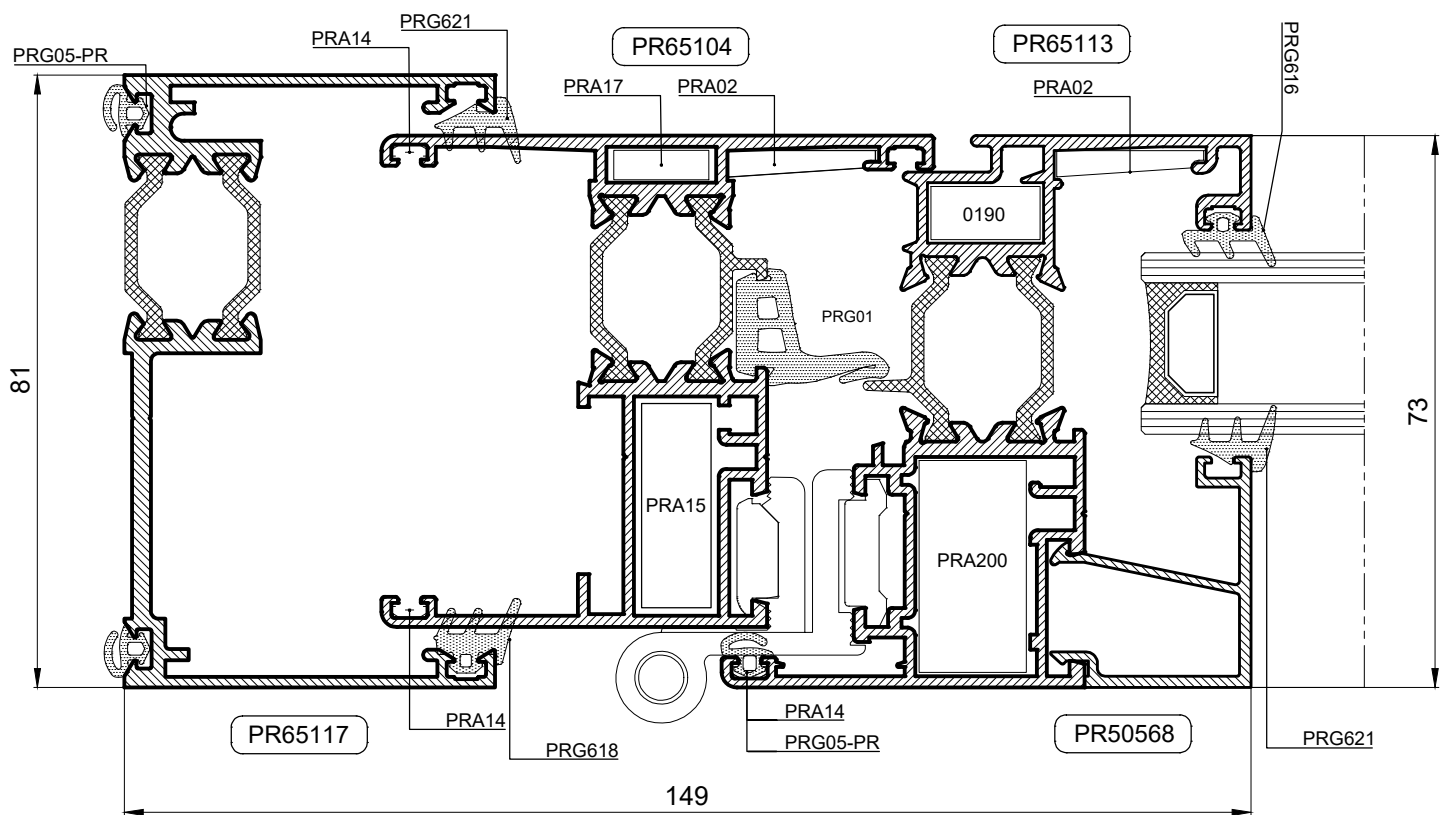
PRESJECI-Prozor sa 2 krila



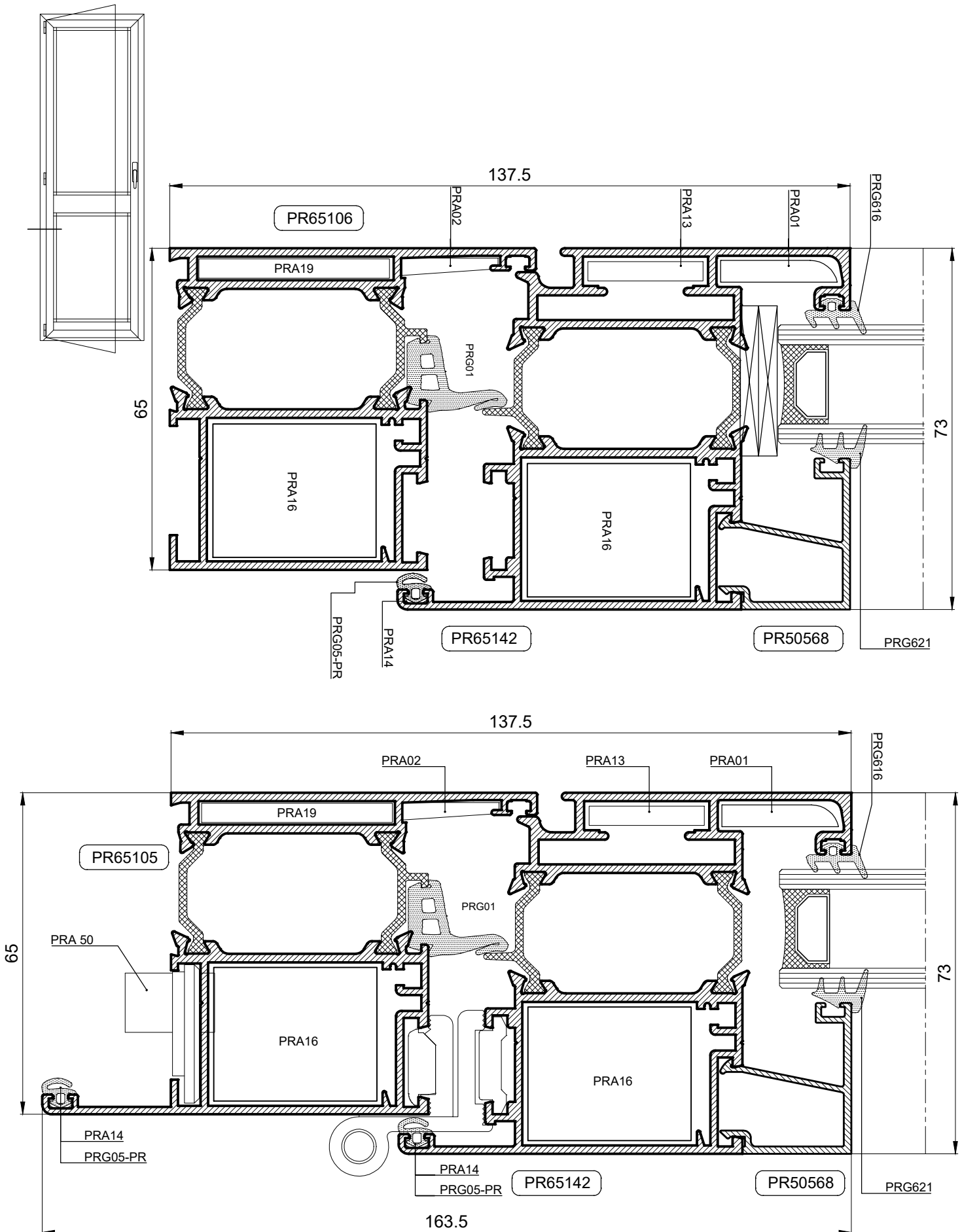
PRESJECI-Prozor unutarnje otvaranje u fasadi Thermofac 50



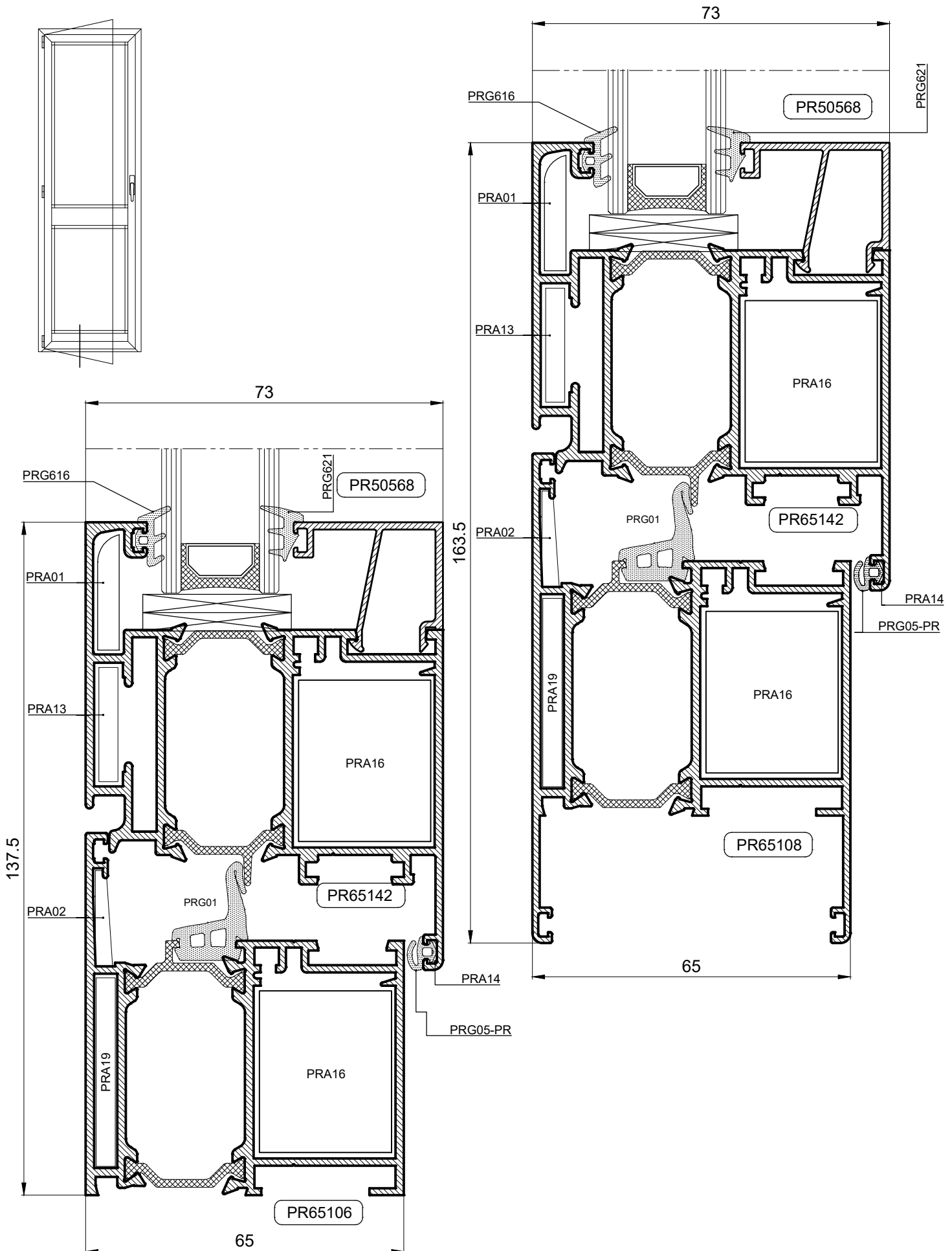
PRESJECI-Okvir u zidu sa kompenzirajućim profilom



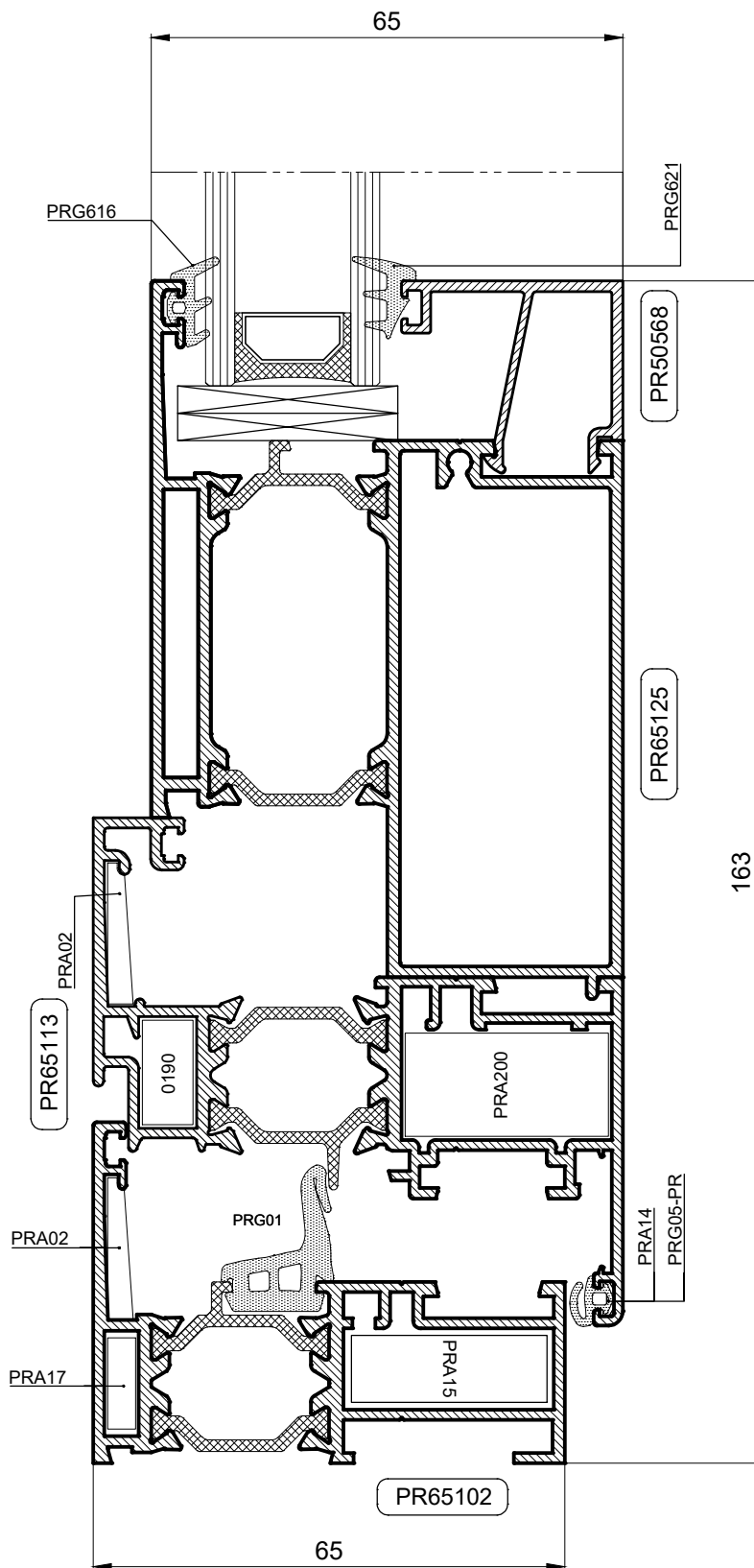
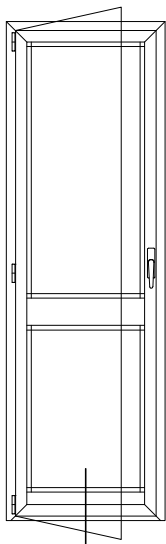
PRESJECI-Balkonska vrata



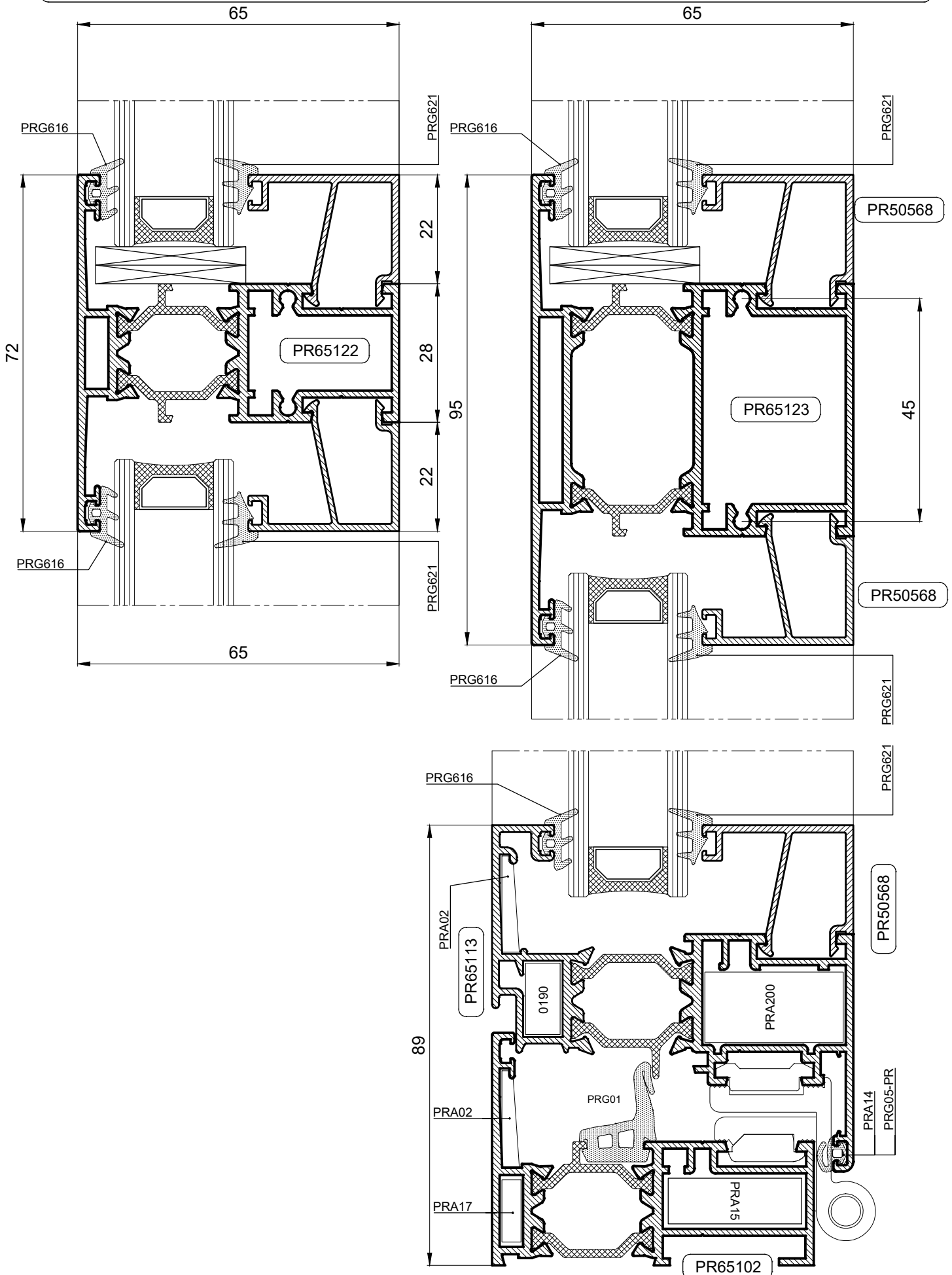
PRESJECI-Balkonska vrata



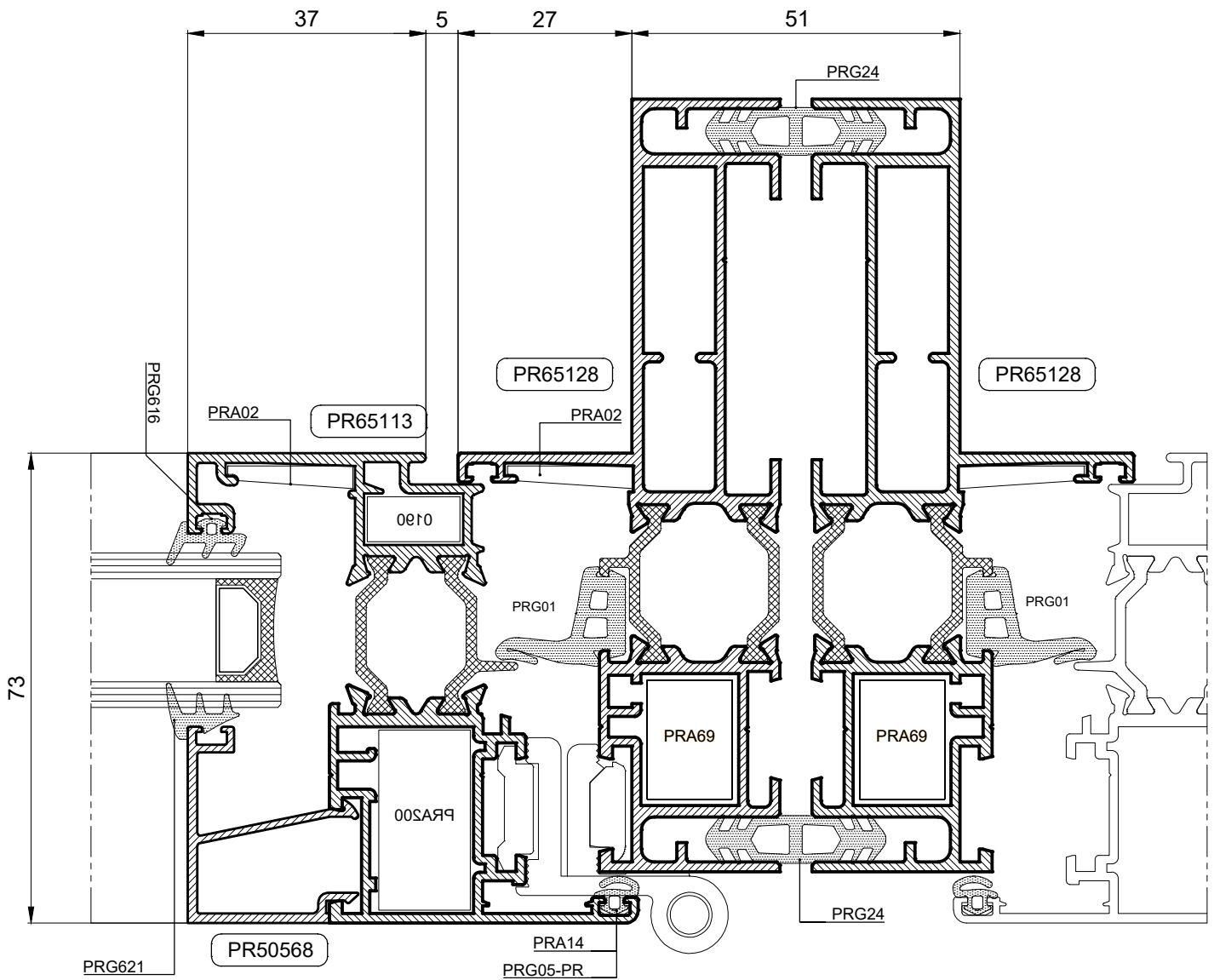
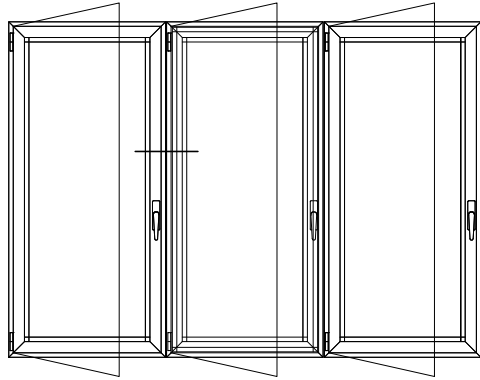
PRESJECI-Balkonska vrata



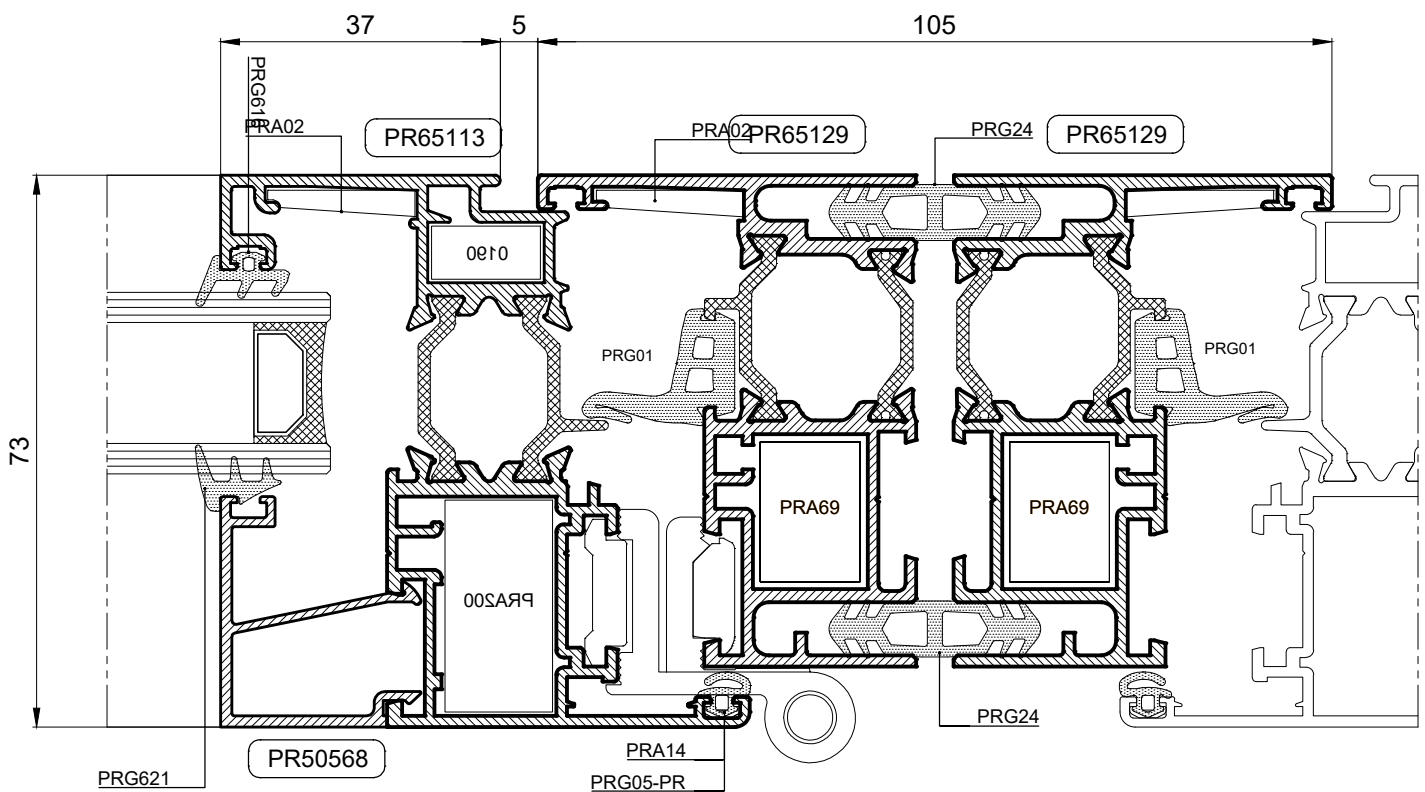
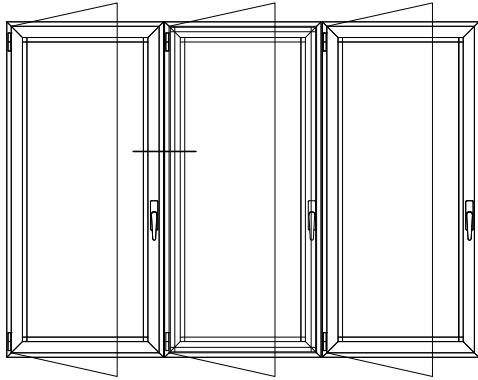
PRESJECI-Balkonska vrata



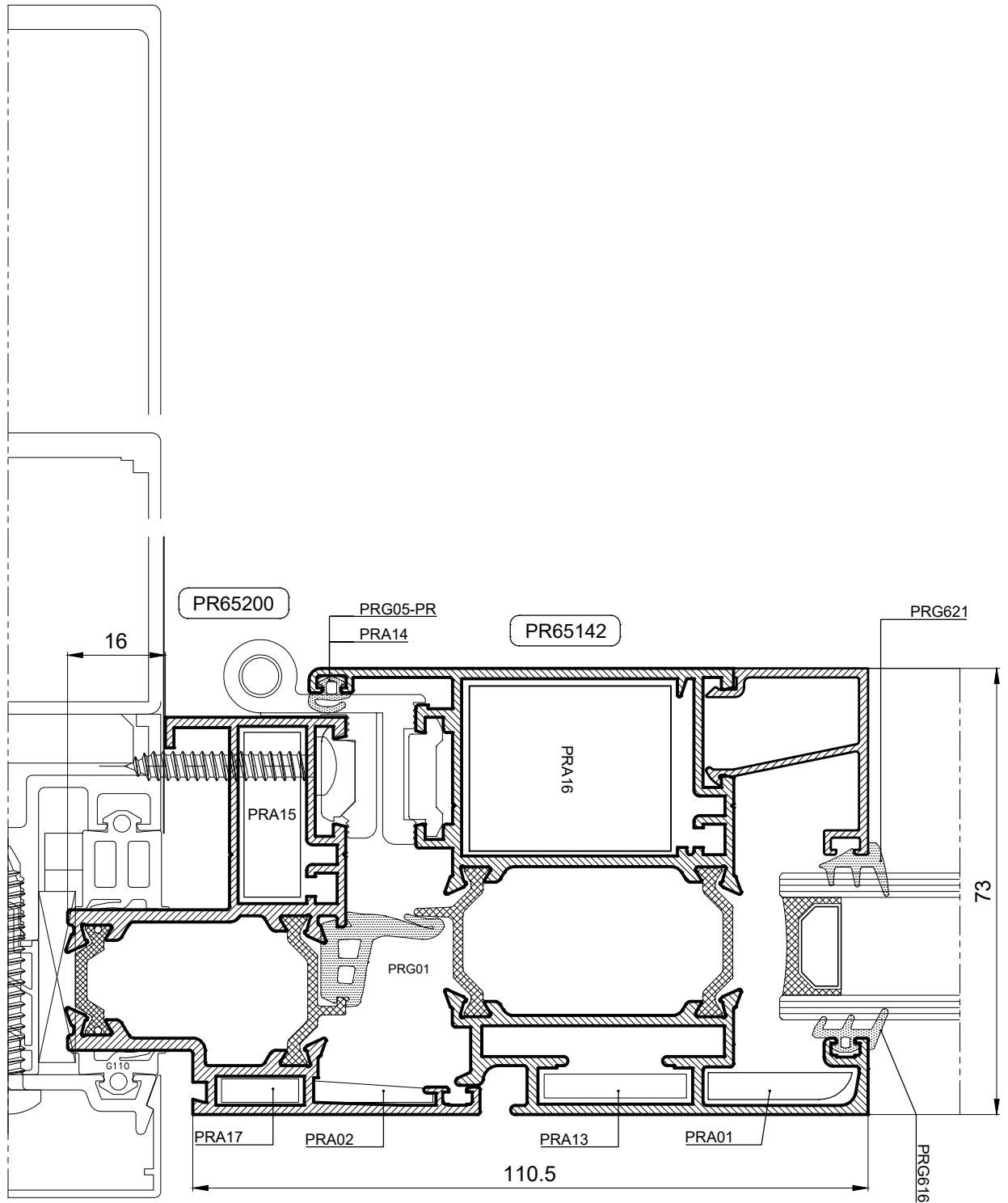
PRESJECI-Prozori u nizu



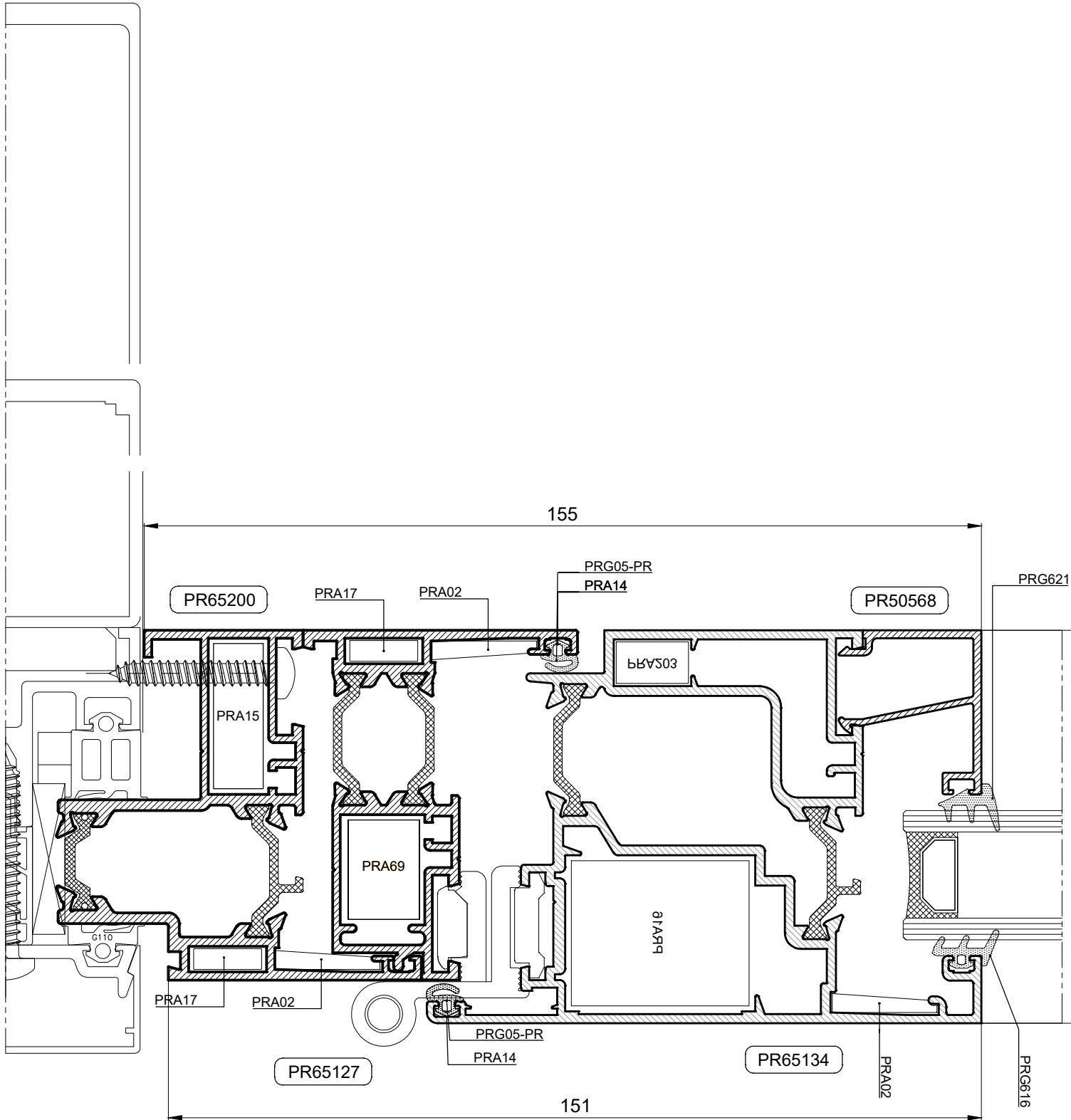
PRESJECI-Prozori u nizu



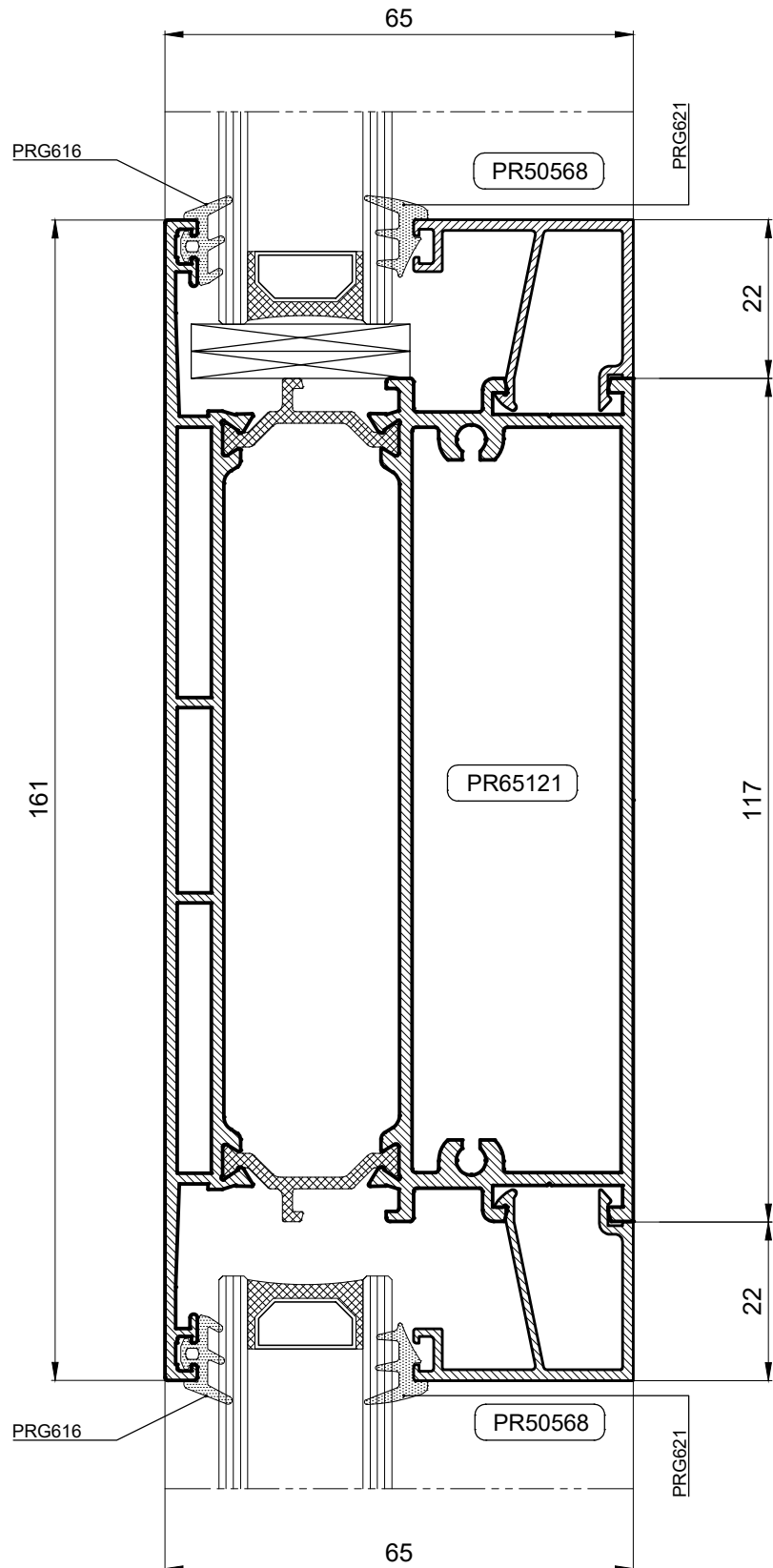
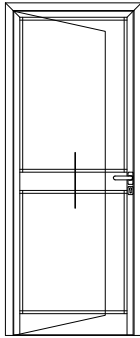
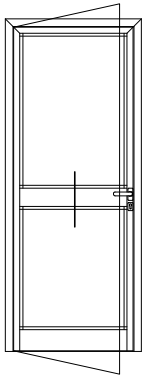
PRESJECI-Vrata unutarnje otvaranje u fasadi Thermofac 50



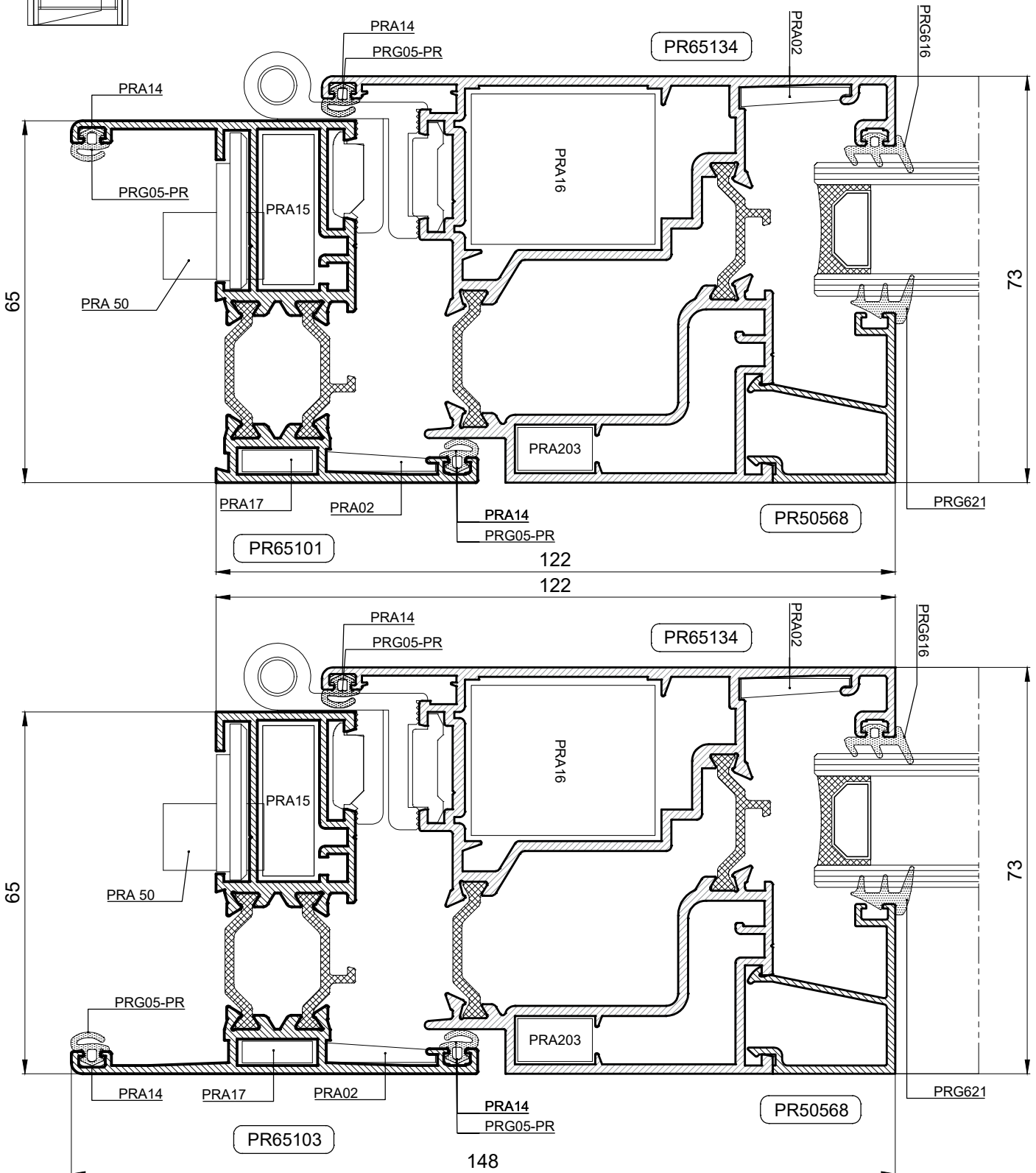
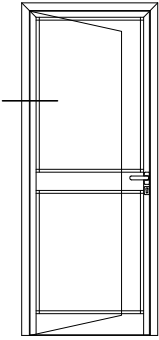
PRESJECI-Vrata vanjsko otvaranje u fasadi Thermofac 50



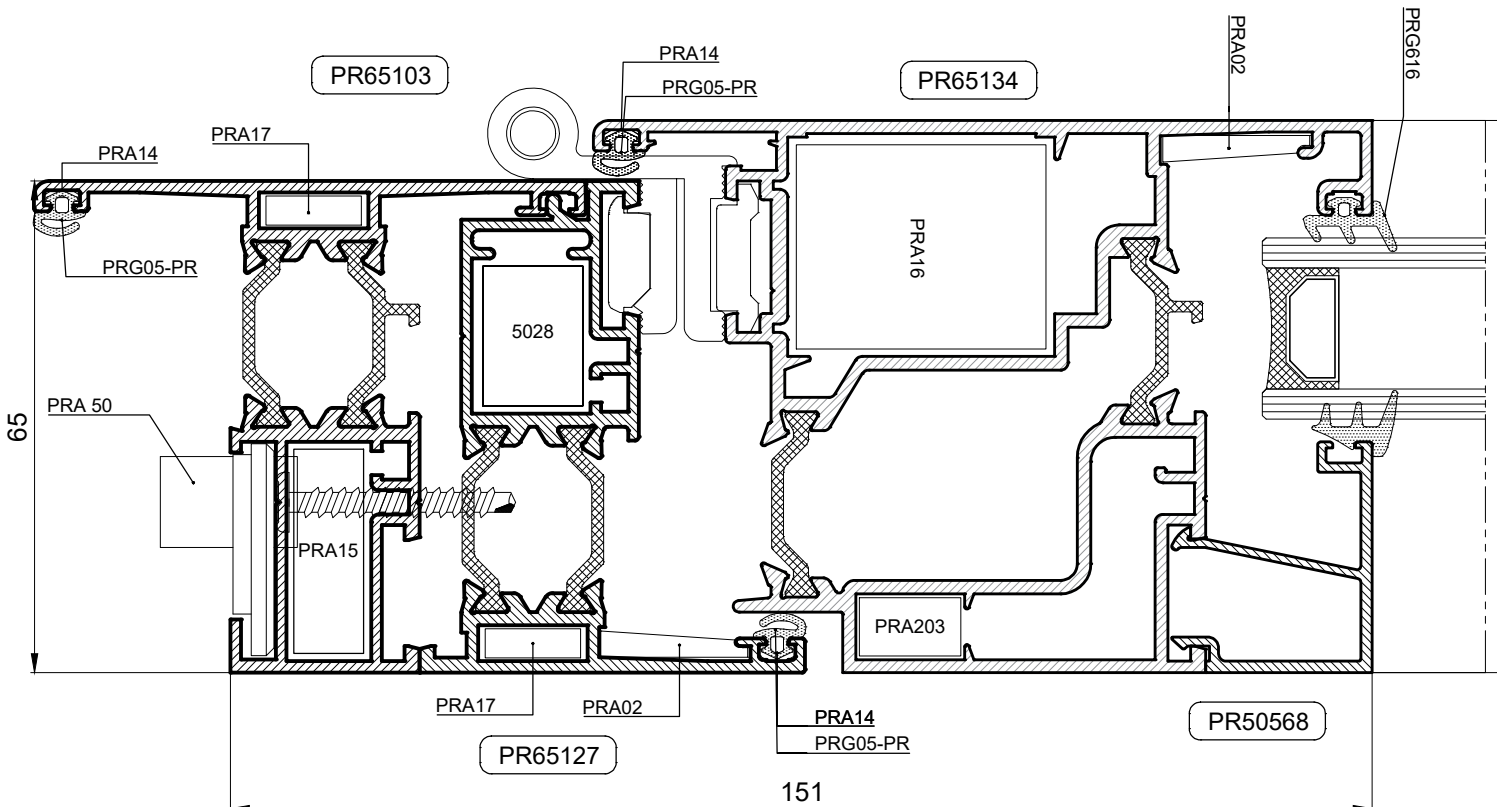
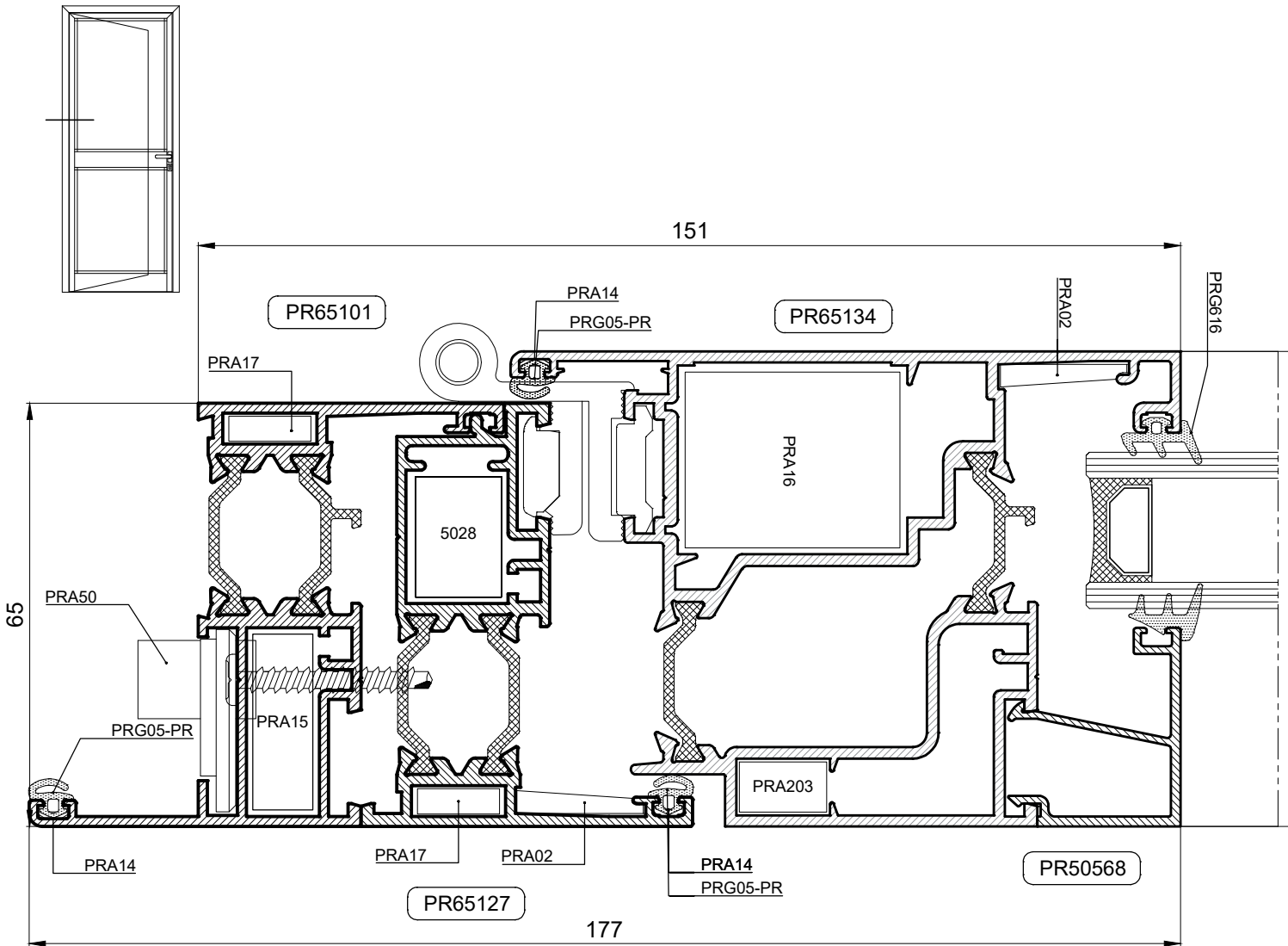
PRESJECI-Vrata s vanjskim ili unutarnjim otvaranjem



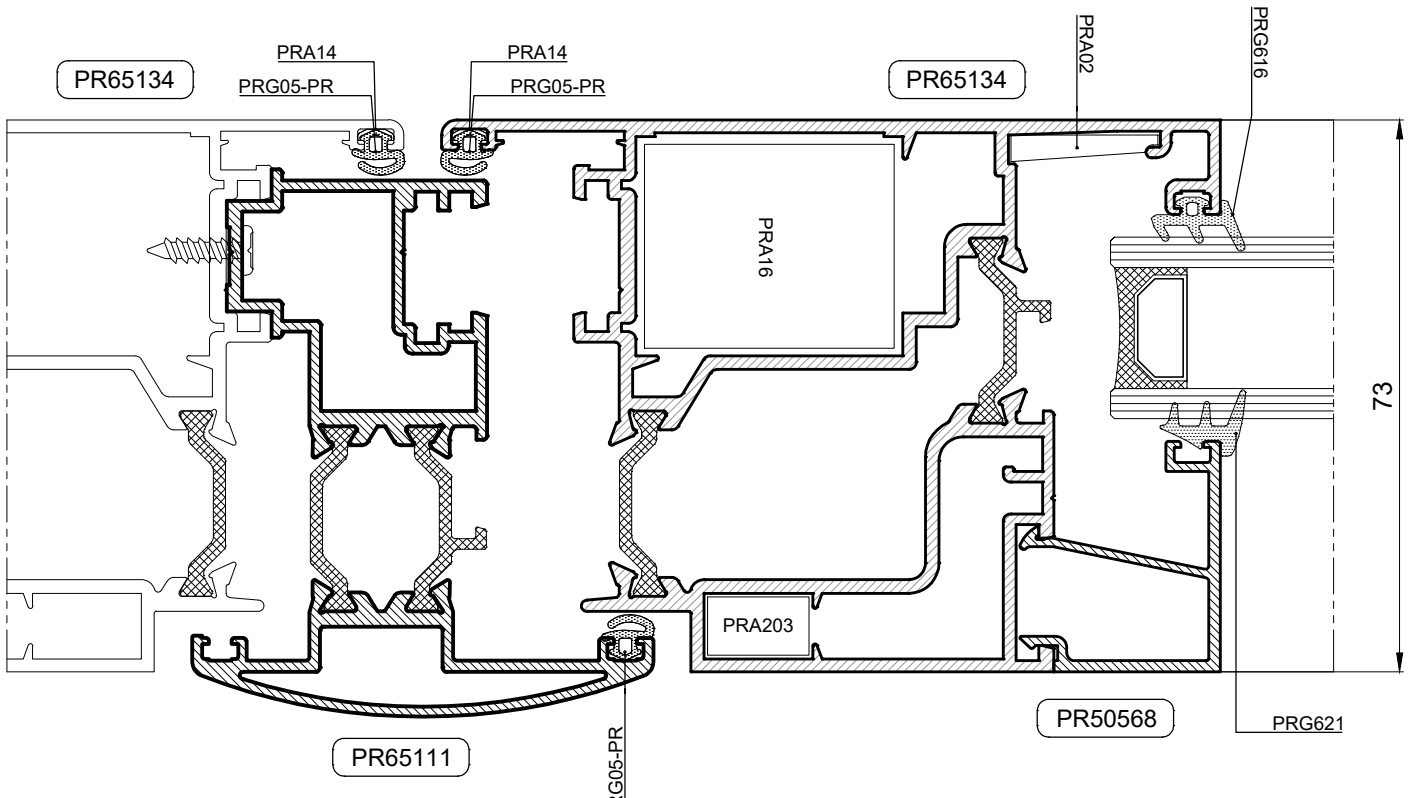
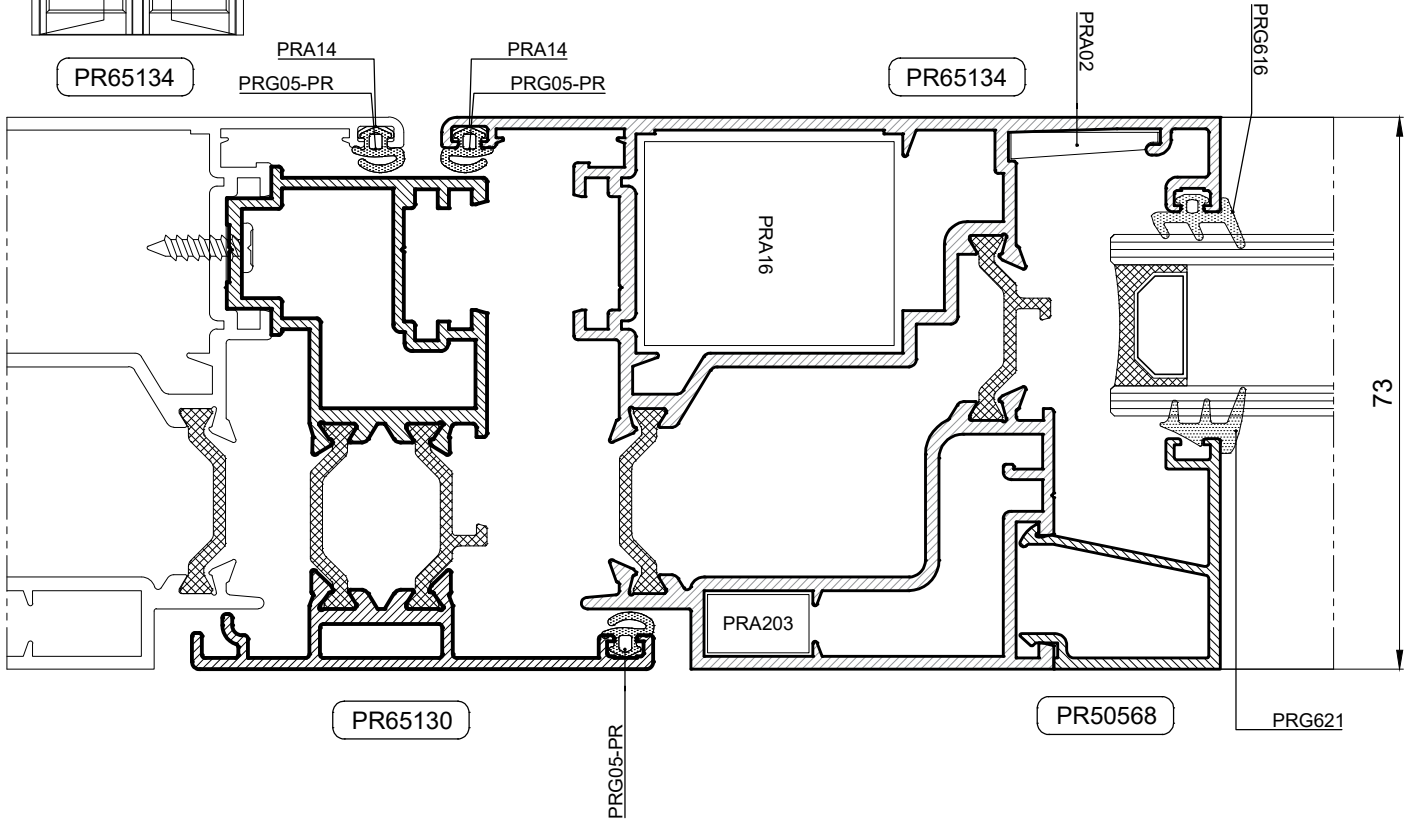
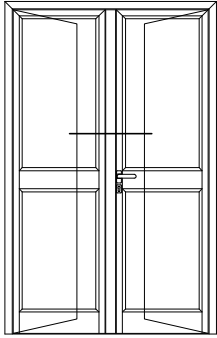
PRESJECI-Jednokrilna vrata sa vanjskim otvaranjem



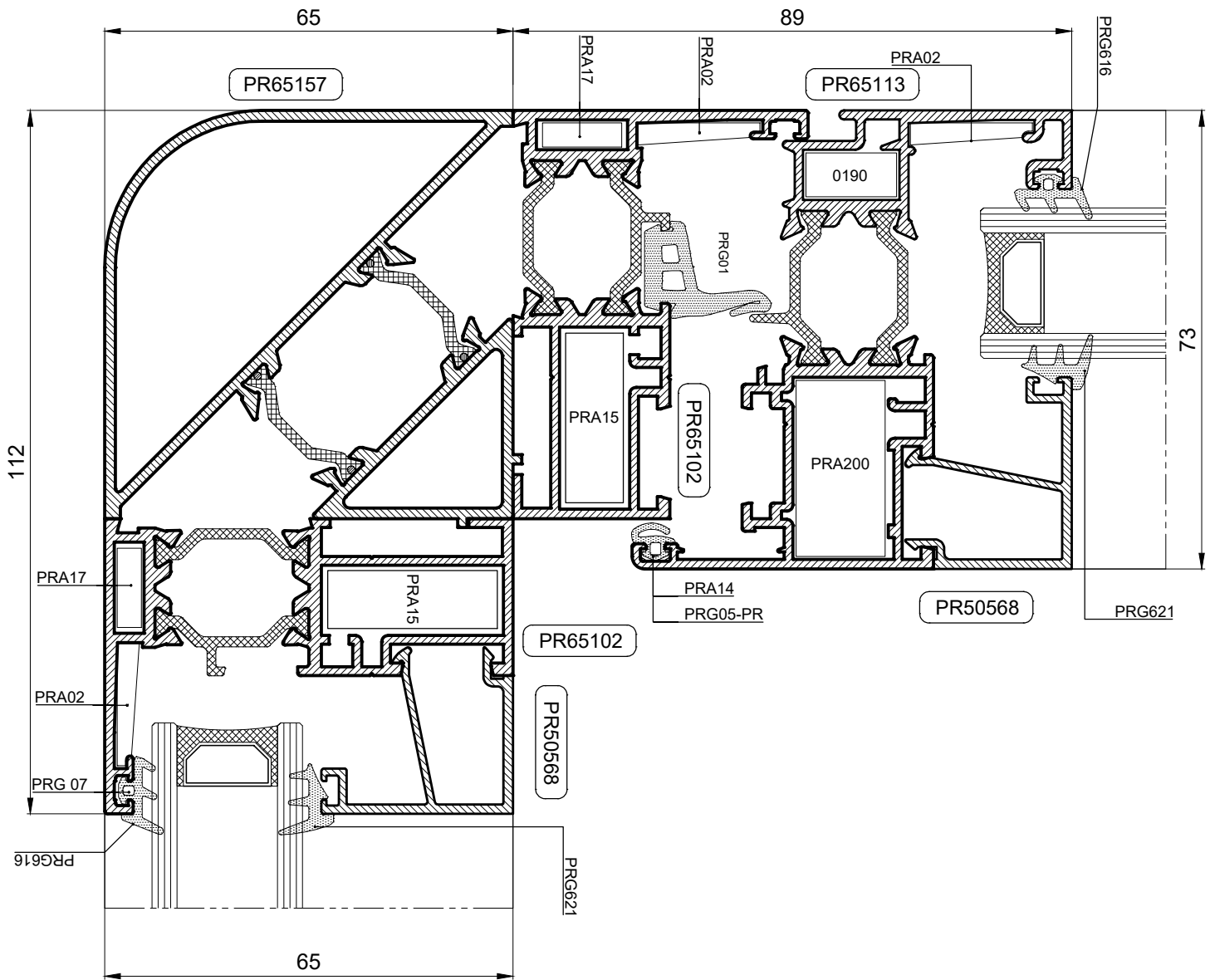
PRESJECI-Vrata s vanjskim otvaranjem



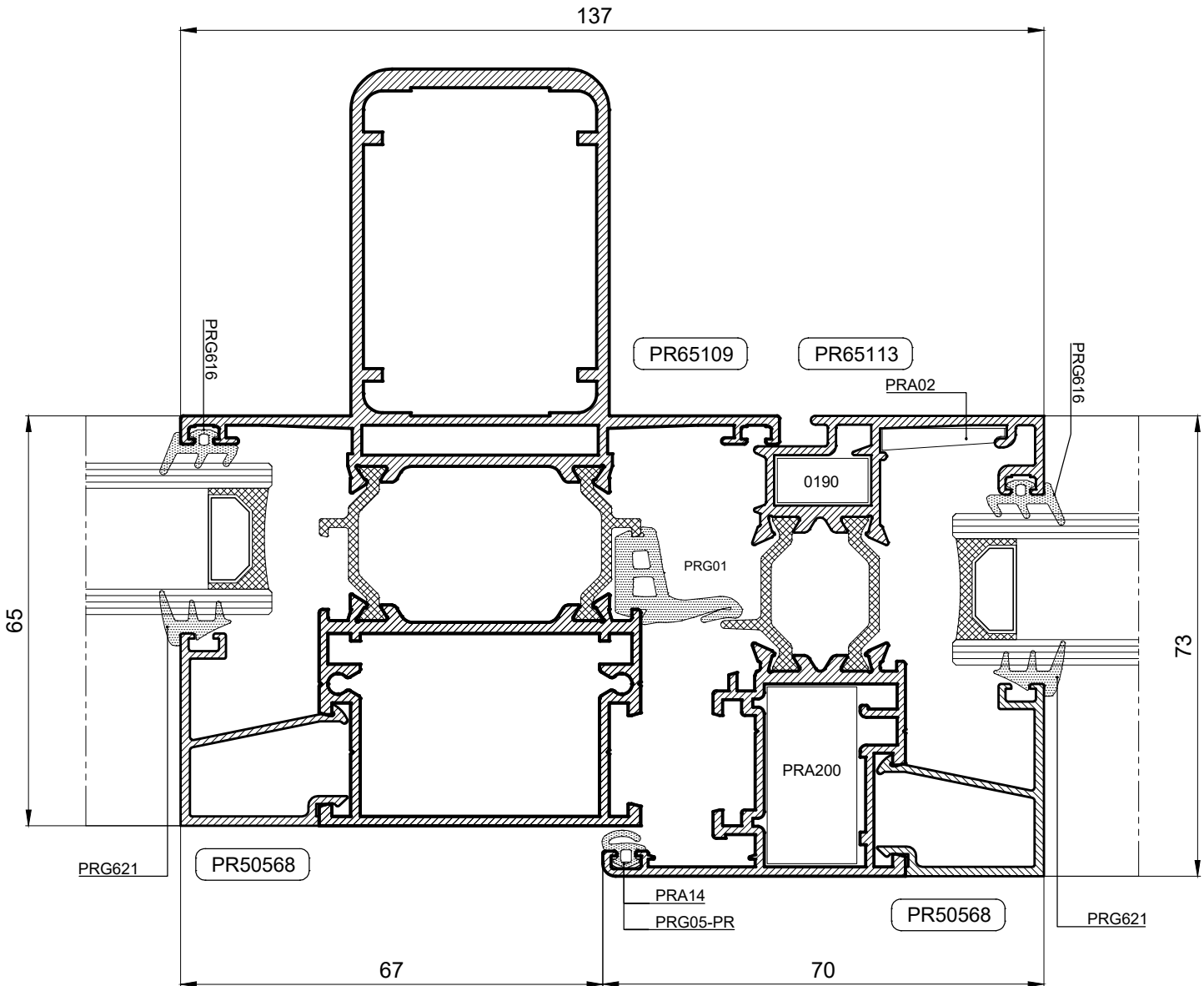
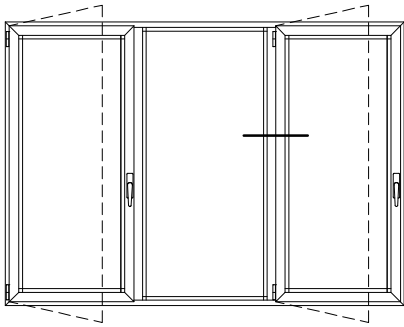
PRESJECI-Dvokrilna vrata sa vanjskim otvaranjem



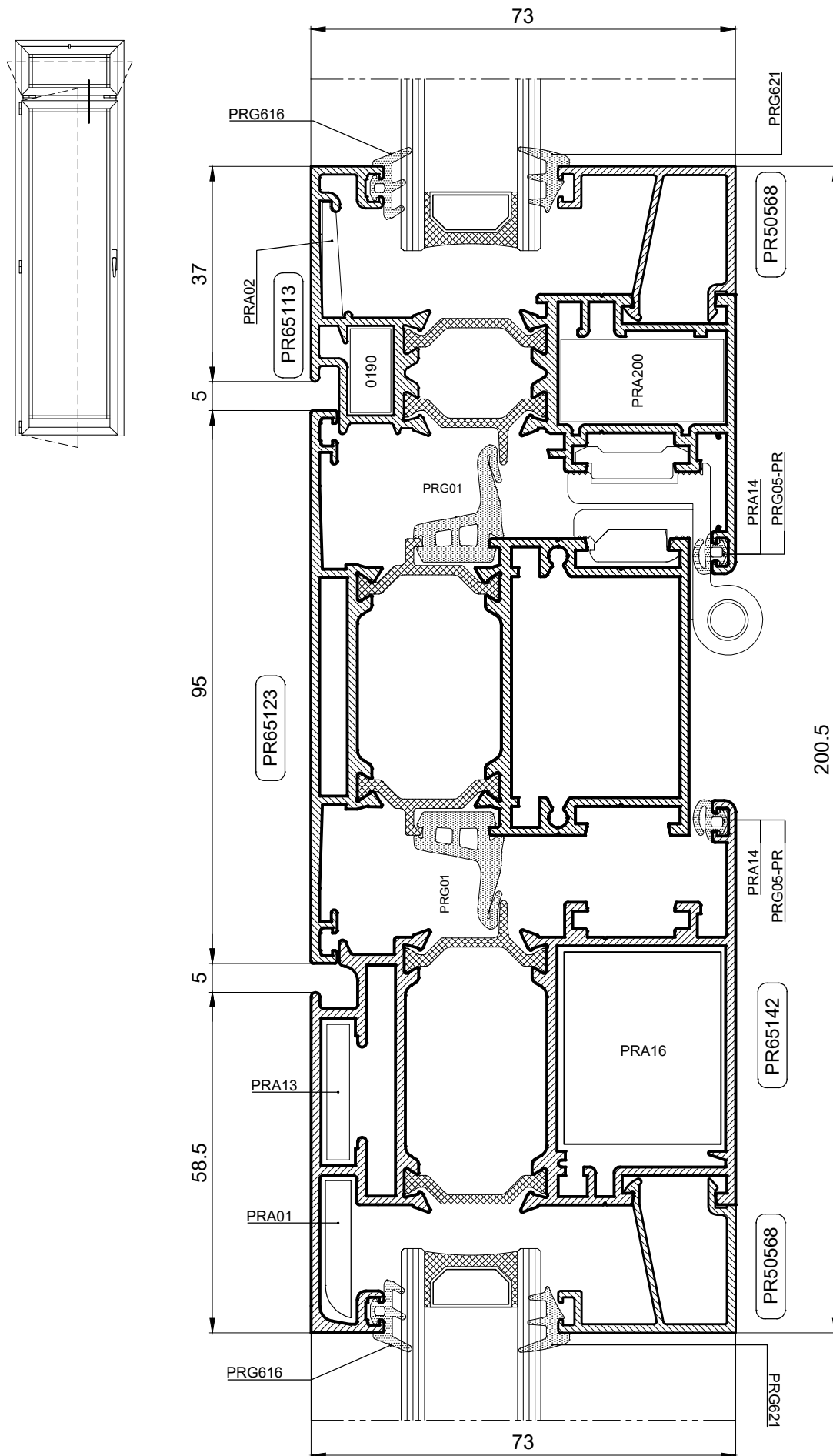
SPOJ POD KUTOM OD 90°



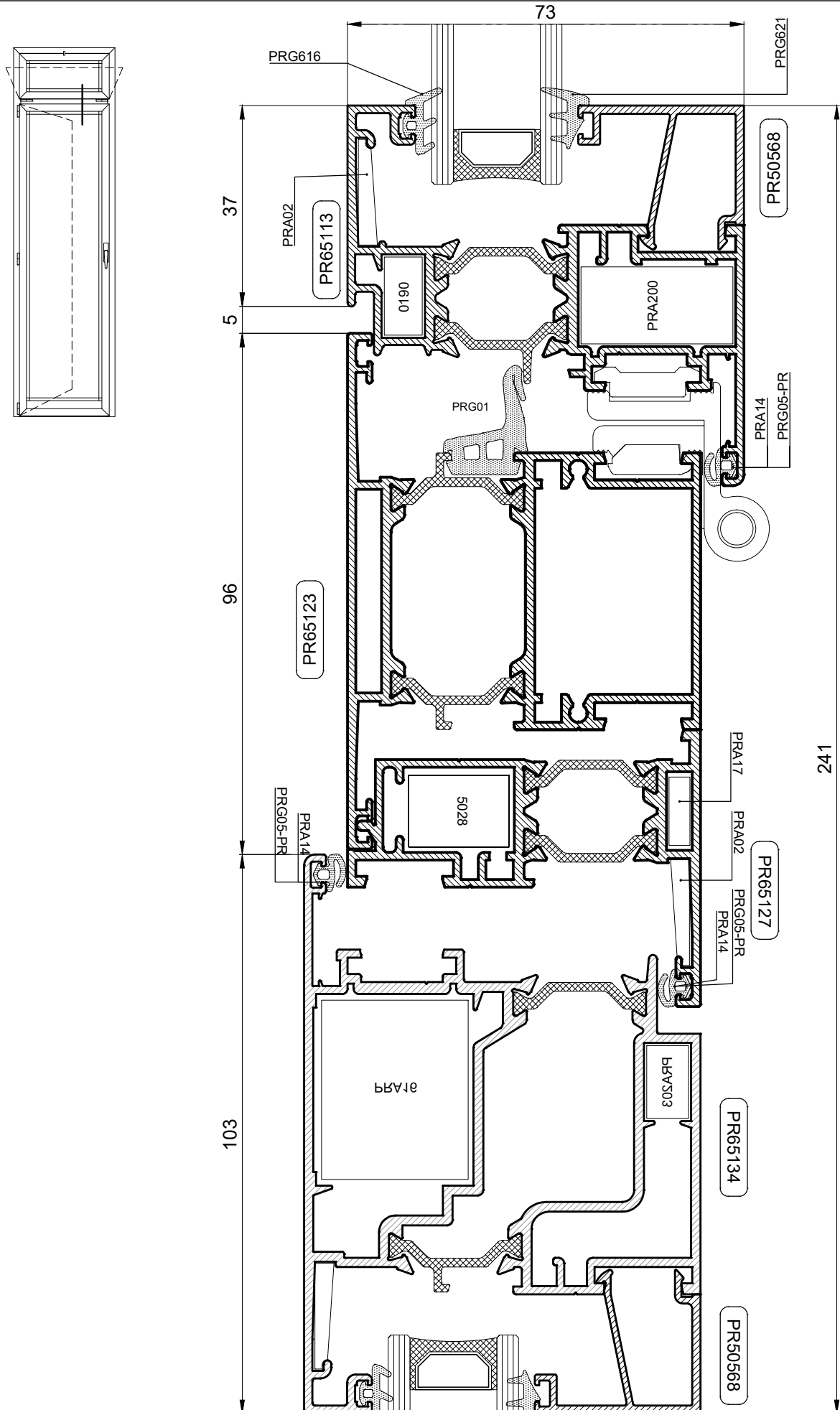
PRESJECI-Prozori u nizu



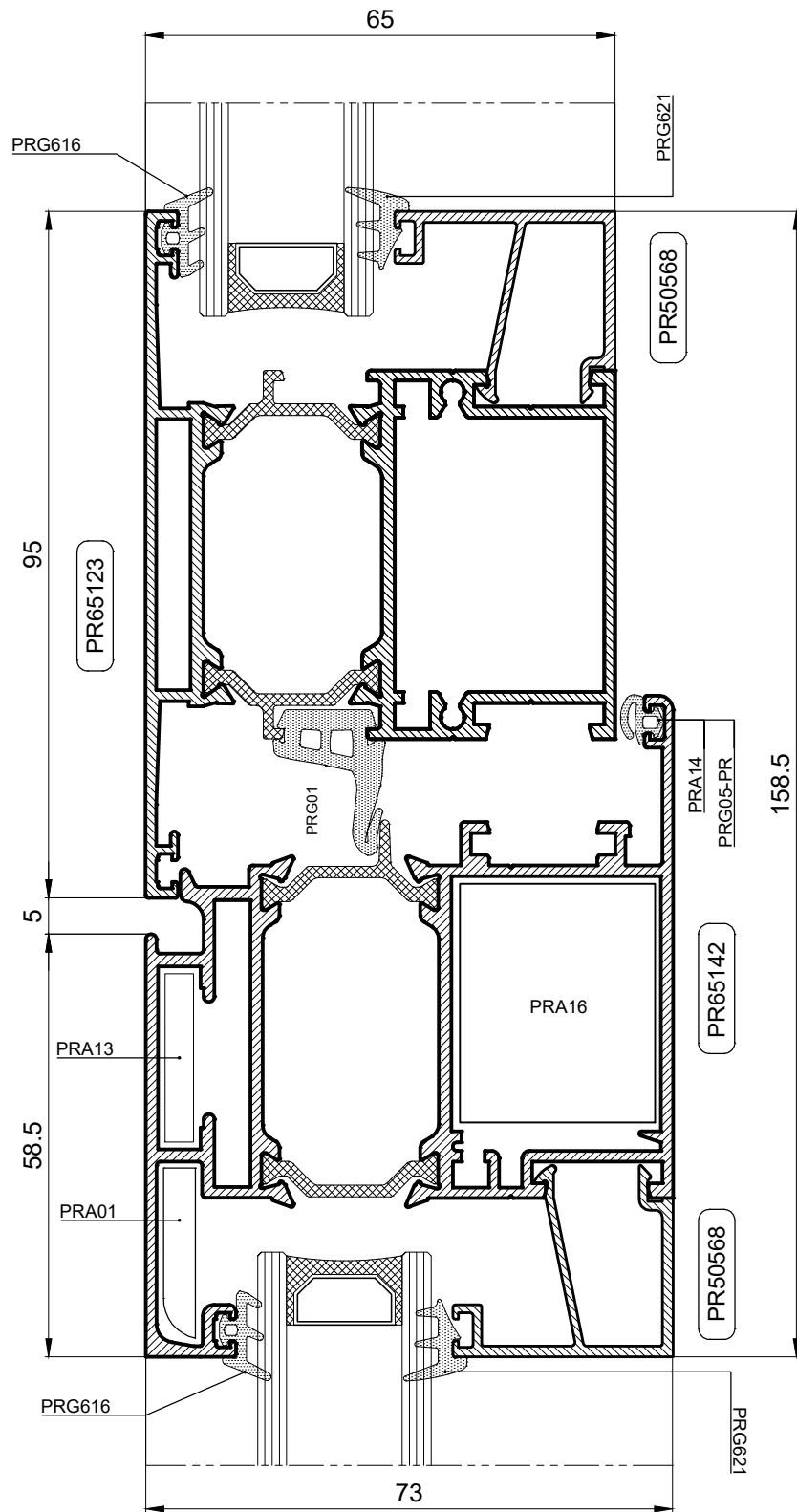
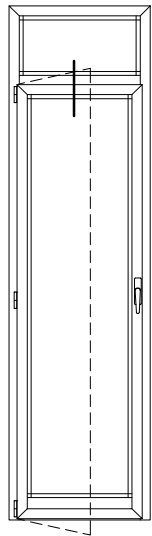
PRESJECI-Vrata sa unutarnjim otvaranjem



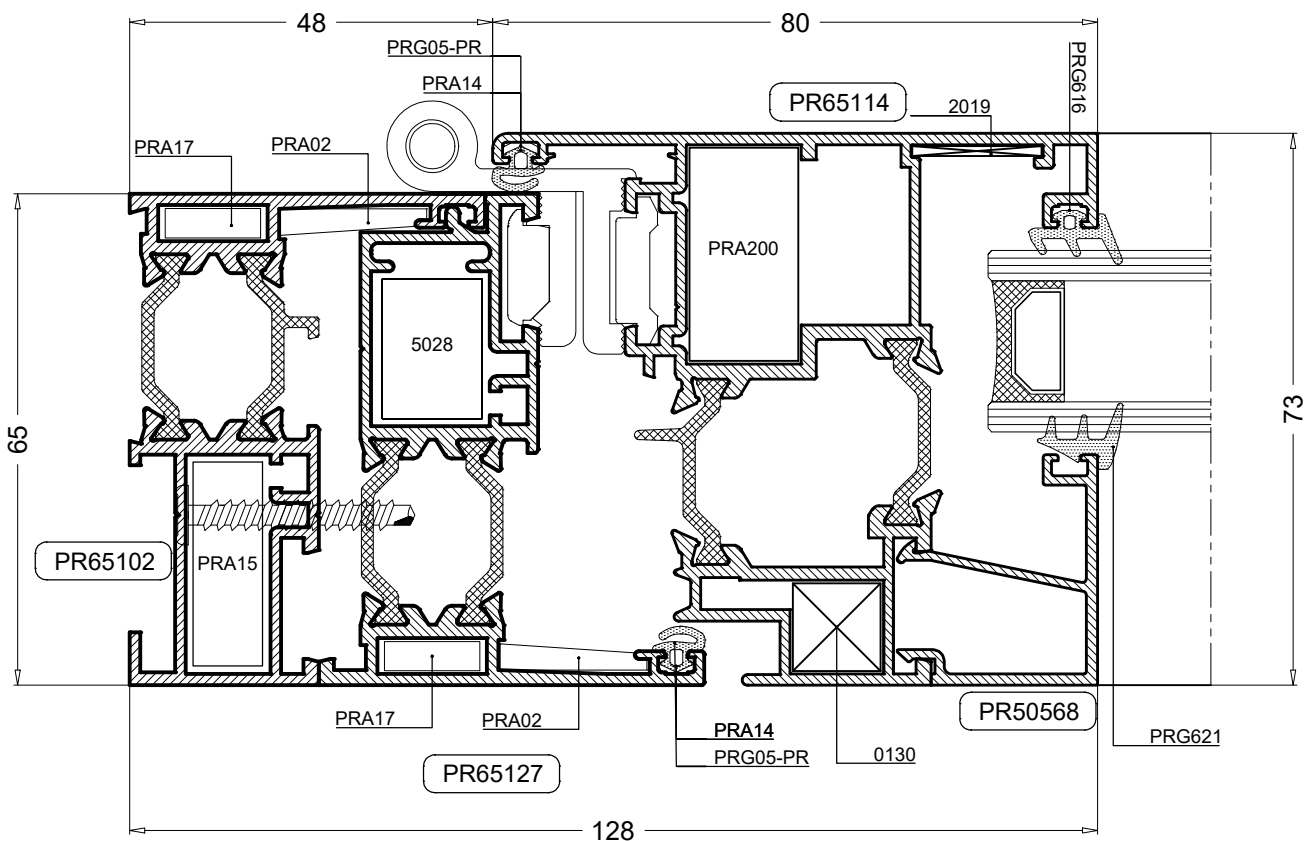
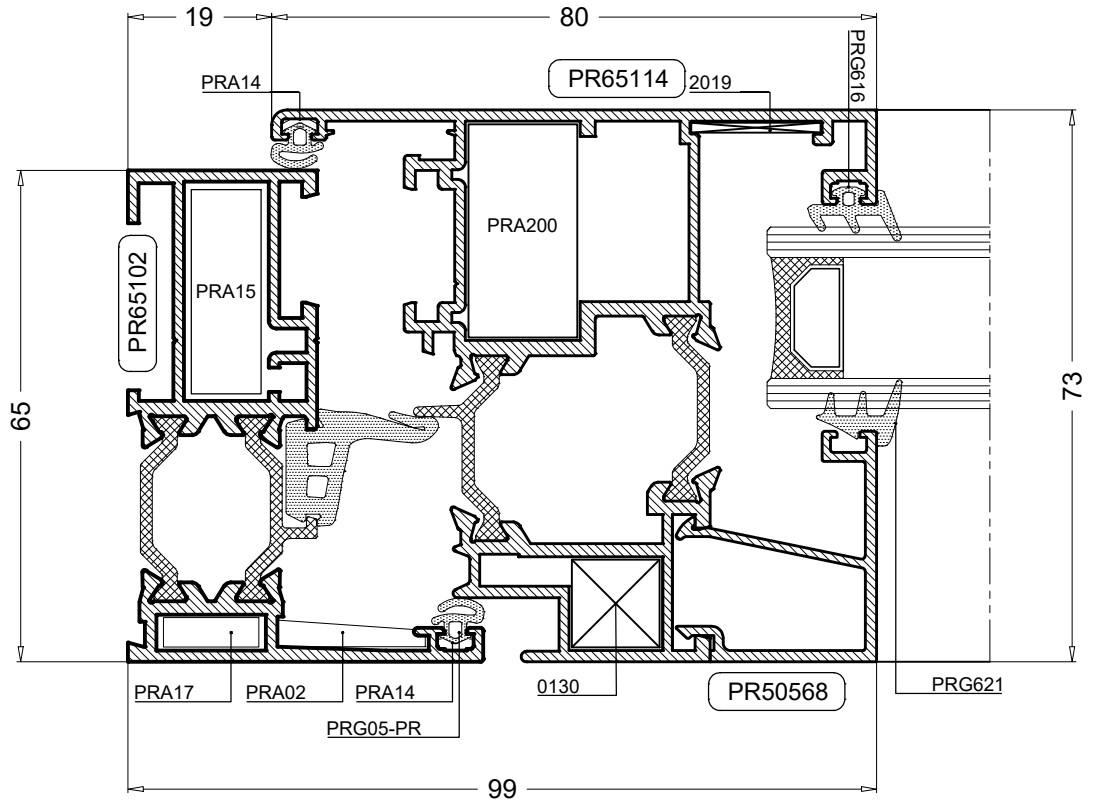
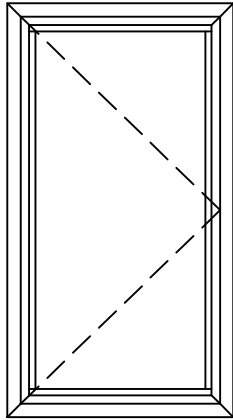
PRESJECI-Vrata sa vanjskim otvaranjem



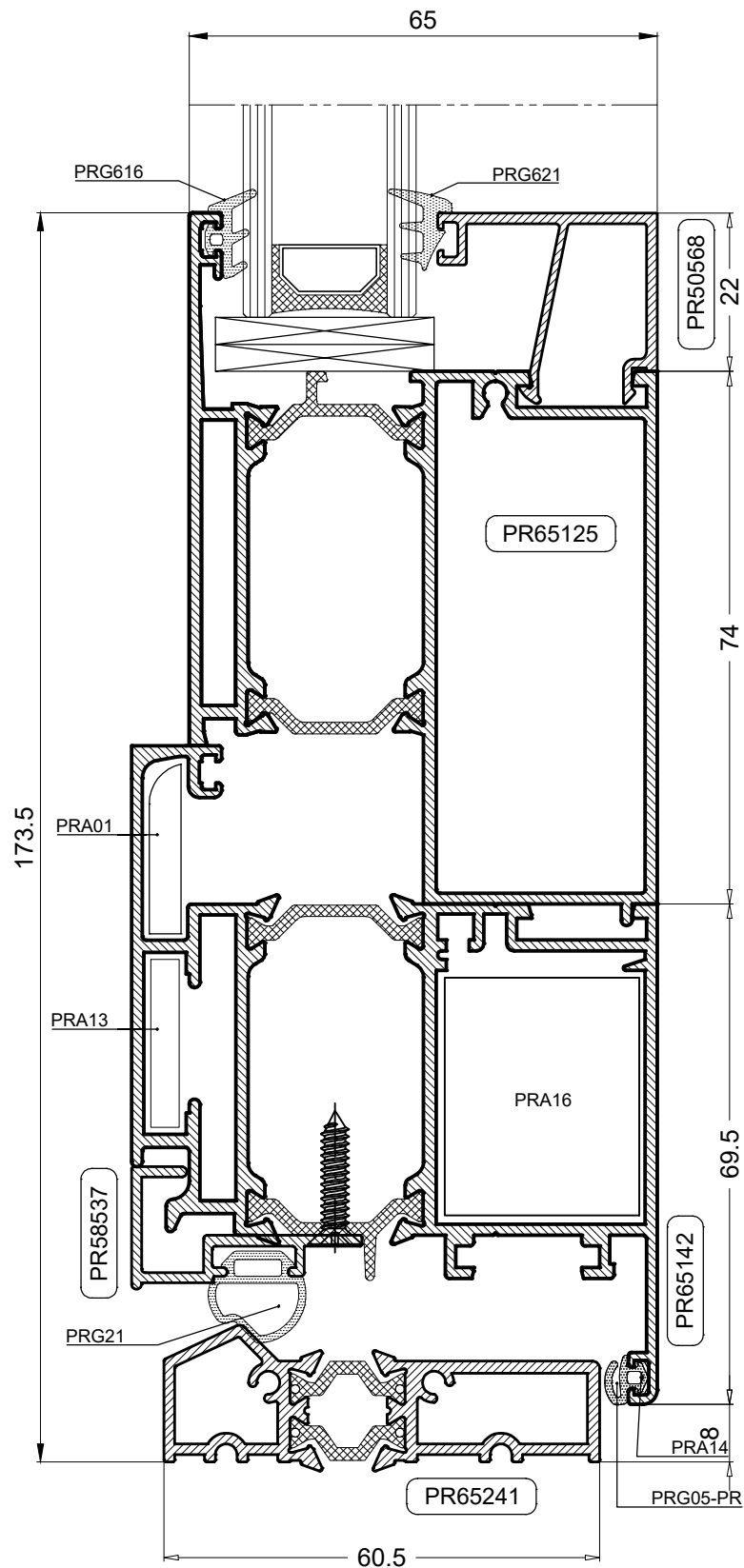
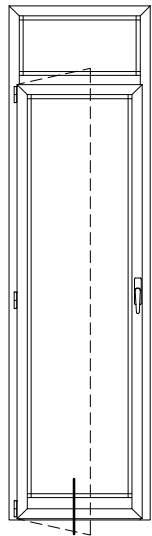
PRESJECI-Vrata s unutarnjim otvaranjem



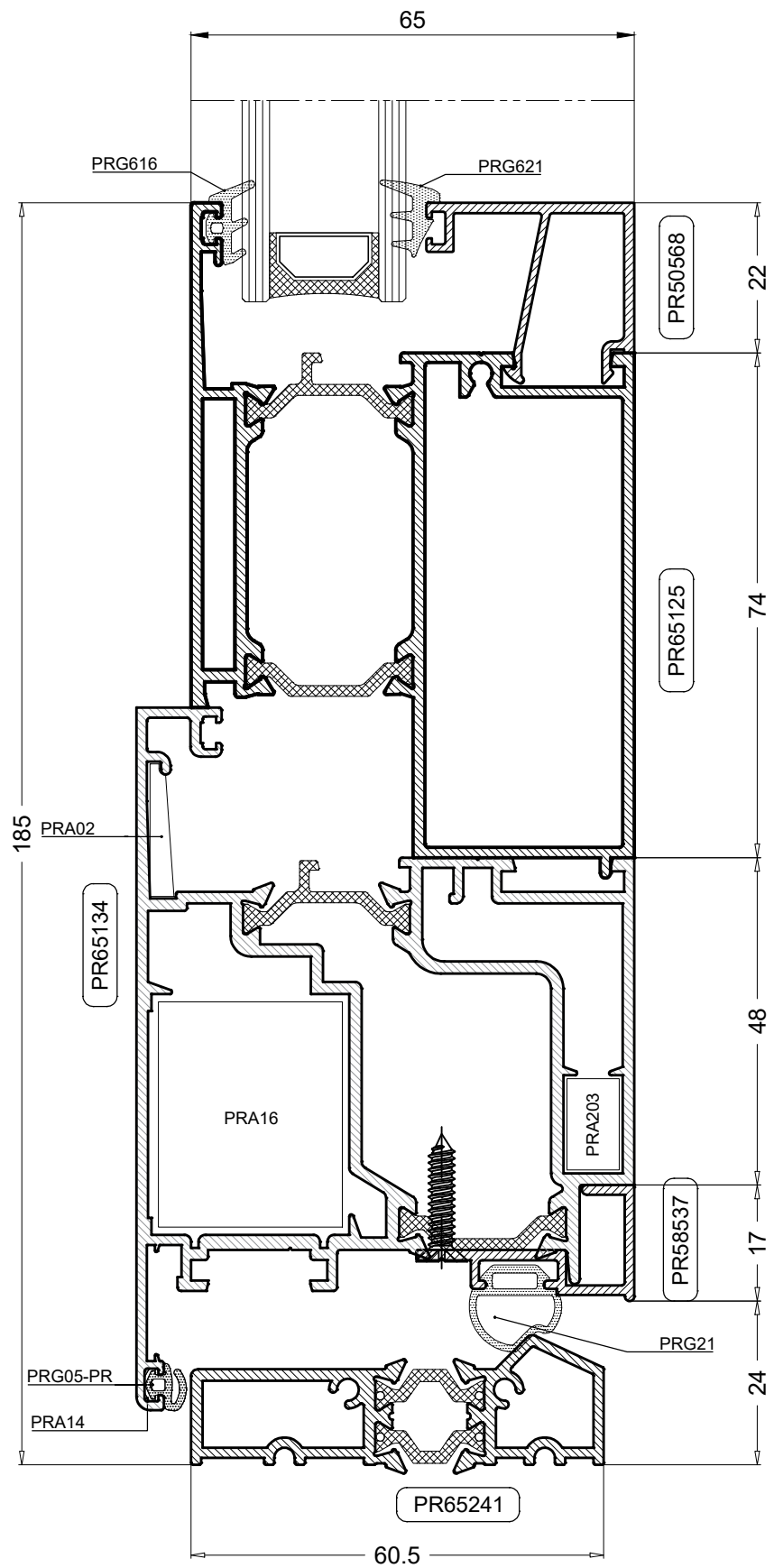
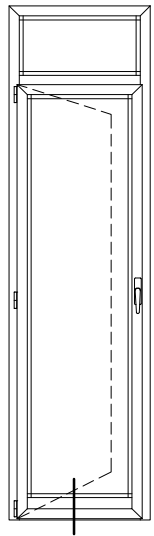
PRESJECI-Prozor vanjsko otvaranje



PRESJECI-Vrata sa unutarnjim otvaranjem



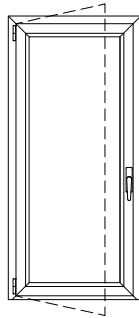
PRESJECI-Vrata sa vanjskim otvaranjem



REZNE LISTE

LISTE REZANJA - Prozori mali okvir

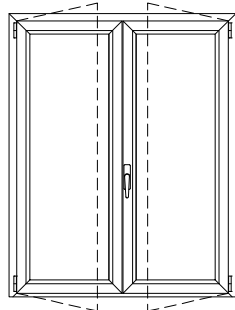
Jednokrilni prozor - Unutarnje otvaranje



TAV. D01

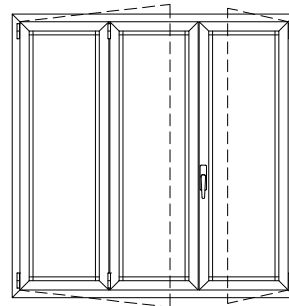
TAV. D02

Dvokrilni prozor - Unutarnje otvaranje



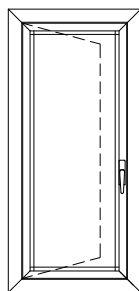
TAV. D03

Trokrilni prozor - Unutarnje otvaranje



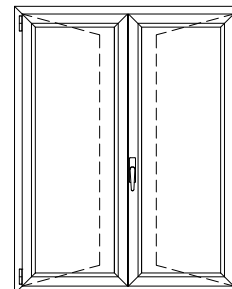
TAV. D04

Jednokrilni prozor - Vanjsko otvaranje



TAV. D05

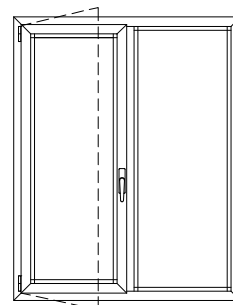
Dvokrilni prozor - Vanjsko otvaranje



TAV. D06

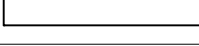
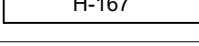
TAV. D07

Dvokrilni prozor - Unutarnje otvaranje



TAV. D08

LISTE REZANJA-Jednokrilni prozor - Unutarnje otvaranje

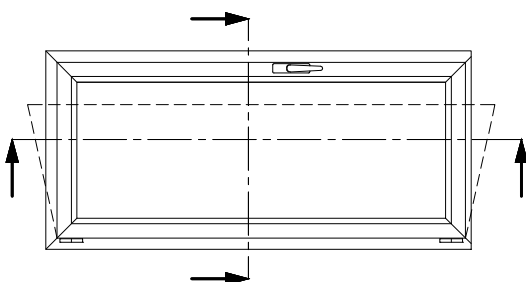
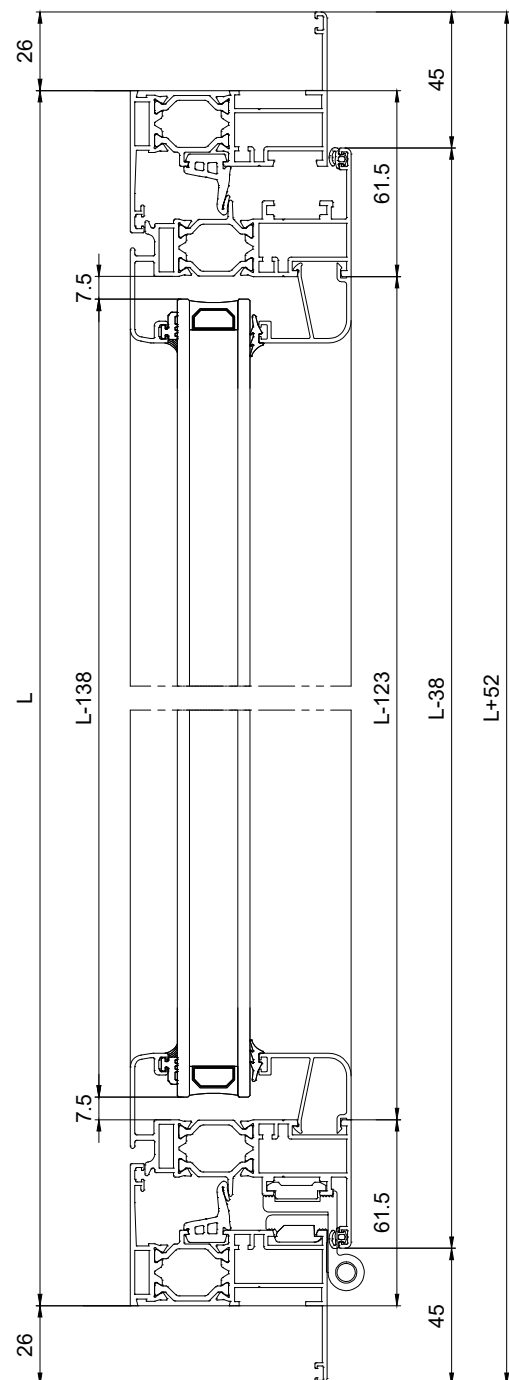
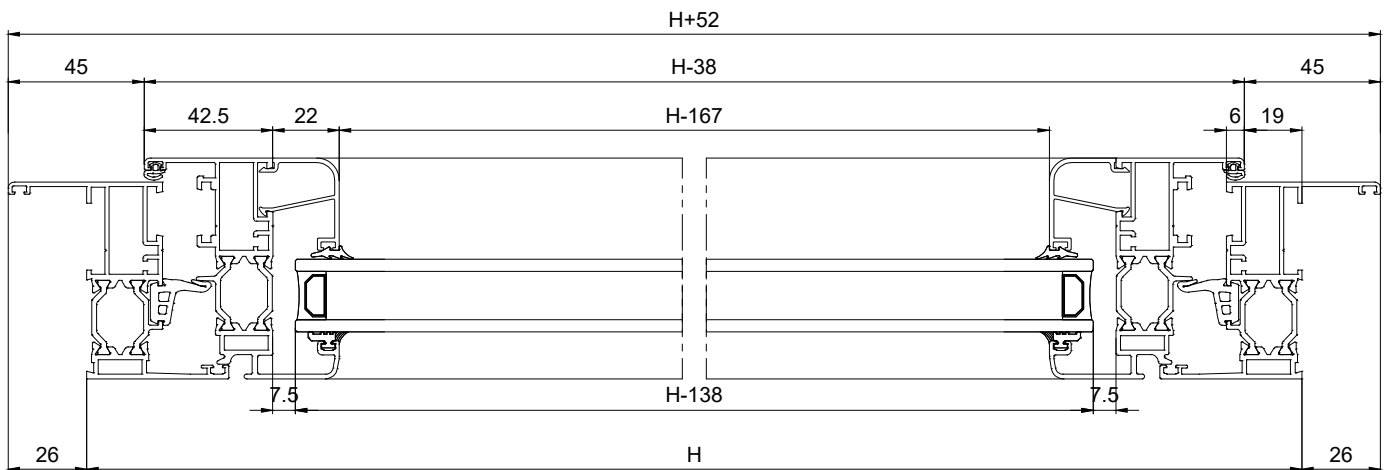
KOD	PROFIL	BR. KOM	REZANJE	KOD	OKOVI	BR. KOM	NOTE
PR 65101	OKOMICA OKVIRA	2		PRA 15	KUTNIK OKVIRA/KRILA	8	
PR 65101	GORNJA VODORAVNICA OKVIRA	1		PRA 17	KUTNIK PORAVNANJA OKVIRA/KRILA	8	
PR 65101	DONJA VODORAVNICA OKVIRA	1		PRA 02	KUTNIK PORAVNANJA OKVIRA	4	
PR 65110	OKOMICA KRILA	2		PRA 01	KUTNIK PORAVNANJA KRILA	4	
PR 65110	VODORAVNICA KRILA	2		PRA 50	DISTANCER REGULATORA	5	
PR 50550	POTISNA LETVA	1		PRA 52	REGULATOR	5	
-	OKOMITA LAJSNA	2		PRA 73	KUTNIK ZA OBLJENE LAJSNE	4	
-	VODORAVNA LAJSNA	2		-	ODVOD KONDENSA	2	

KOD	BRTVE/ČEPOVI	BR. KOM	NOTE
PRG 01	CENTRALNA BRTVA	4	2L + 2H
PRA 54	KUTNIK CENTRALNE BRTVE	4	-
PRG 05	UNUTARNJA BRTVA KRILA	4	2L + 2H
PRG -	VANJSKA BRTVA STAKLA	2	2L + 2H
PRG -	UNUTARNJA BRTVA STAKLA	2	2L + 2H

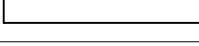
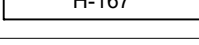
GORNJA STAKLA		DONJA STAKLA	
(L-138) x (H-138)	1		

LISTE REZANJA-Jednokrilni prozor - Unutarnje otvaranje

MJERILO 1:2.5



LISTE REZANJA-Dvokrilni prozor - Unutarnje otvaranje

KOD	PROFIL	BR. KOM	REZANJE
PR 65101	OKOMICA OKVIRA	2	
PR 65101	GORNJA VODORAVNICA OKVIRA	1	
PR 65101	DONJA VODORAVNICA OKVIRA	1	
PR 65110	OKOMICA KRILA	4	
PR 65110	VODORAVNICA KRILA	4	
PR 65130	CENTRALNI "T" PROFIL	1	
PR 50550	POTISNA LETVA	1	
-	OKOMITA LAJSNA	4	
-	VODORAVNA LAJSNA	4	

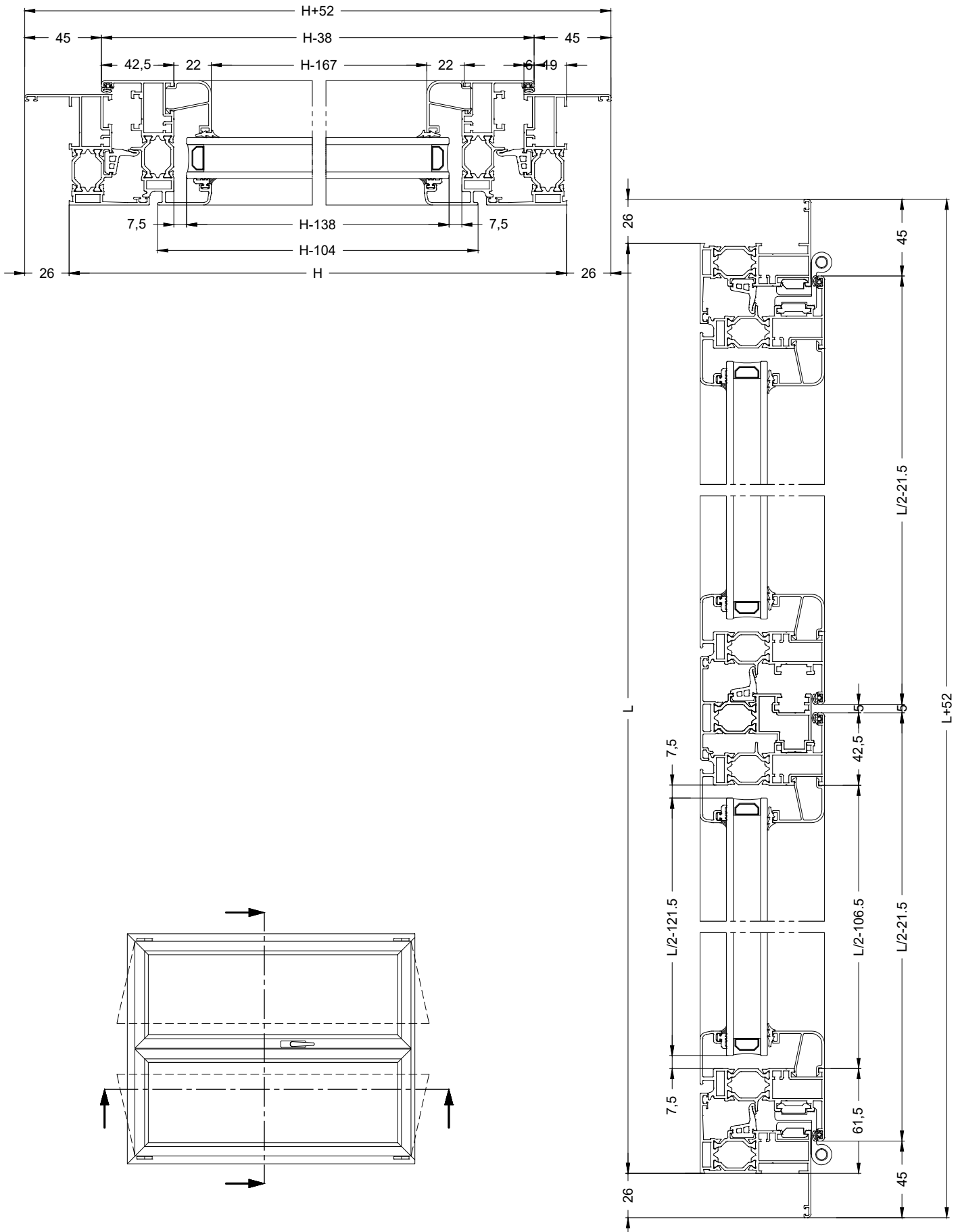
KOD	OKOVI	BR. KOM	NOTE
PRA 15	KUTNIK OKVIRA/KRILA	12	
PRA 17	KUTNIK PORAVNANJA OKVIRA/KRILA	12	
PRA 02	KUTNIK PORAVNANJA OKVIRA	4	
PRA 01	KUTNIK PORAVNANJA KRILA	8	
PRA 50	DISTANCER REGULATORA	5	
PRA 52	REGULATOR	5	
PRA 73	KUTNIK ZAobljene LAJSNE	8	
-	ODVOD KONDENSA	2	

KOD	BRTVE/ČEPOVI	BR. KOM	NOTE
PRG 01	CENTRALNA BRTVA	5	2L + 3H
PRA 54	KUTNIK CENTRALNE BRTVE	4	-
PRG 05	UNUTARNJA BRTVA KRILA	6	2L + 4H
PRA 67	ČEP CENTRALNOG PROFILA	1	-
PRG -	VANJSKA BRTVA STAKLA	6	2L + 4H
PRG -	UNUTARNJA BRTVA STAKLA	6	2L + 4H

GORNJA STAKLA		DONJA STAKLA	
(L/2-121.5) + (H-138)	2		

LISTE REZANJA - Dvokrilni prozor - Unutarnje otvaranje

MJERILO 1:3



LISTE REZANJA - Trokrilni prozor - Unutarnje otvaranje

KOD	PROFIL	BR. KOM	REZANJE
PR 65101	OKOMICA OKVIRA	2	
PR 65101	GORNJA VODORAVNICA OKVIRA	1	
PR 65101	DONJA VODORAVNICA OKVIRA	1	
PR 65110	OKOMICA KRILA	6	
PR 65110	VODORAVNICA KRILA	6	
PR 65130	CENTRALNI "T" PROFIL	2	
PR 50550	POTISNA LETVA	1	
-	OKOMITA LAJSNA	4	
-	VODORAVNA LAJSNA	4	

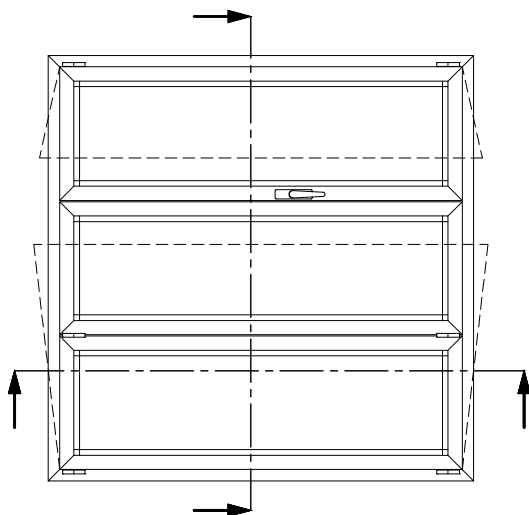
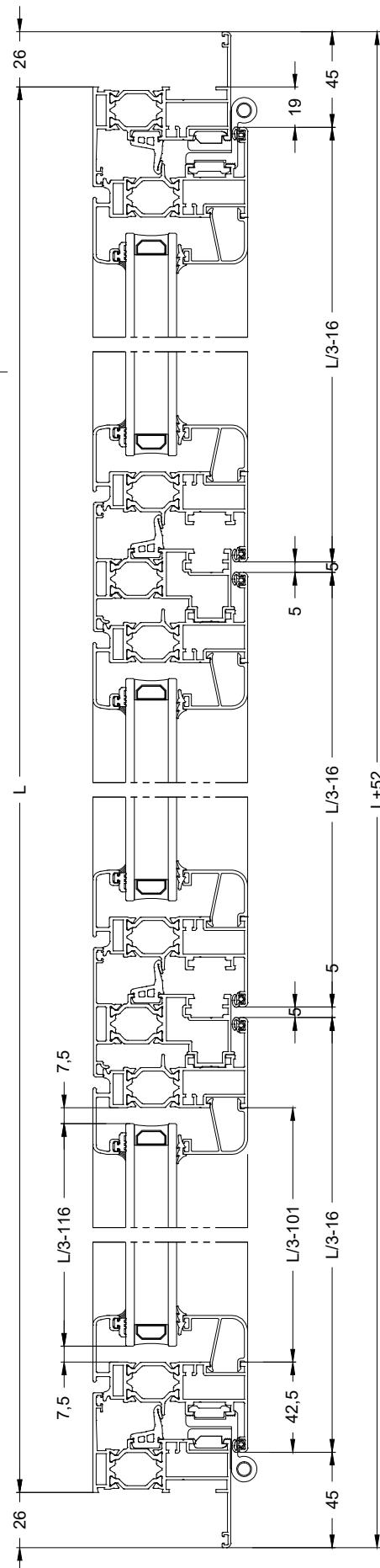
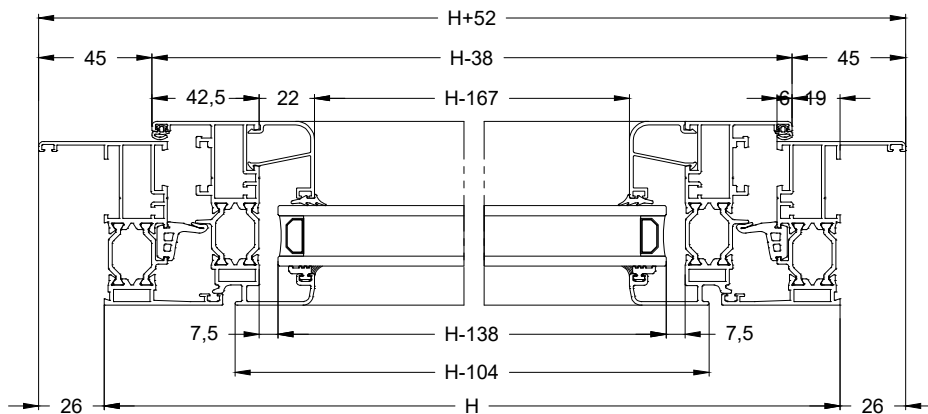
KOD	OKOVI	BR. KOM	NOTE
PRA 15	KUTNIK OKVIRA/KRILA	16	
PRA 17	KUTNIK PORAVNANJA OKVIRA/KRILA	16	
PRA 02	KUTNIK PORAVNANJA OKVIRA	4	
PRA 01	KUTNIK PORAVNANJA KRILA	12	
PRA 50	DISTANCER REGULATORA	5	
PRA 52	REGULATOR	5	
PRA 73	KUTNIK ZA OBLJENE LAJSNE	12	
-	ODVOD KONDENSA	2	

KOD	BRTVE/ČEPOVI	BR. KOM	NOTE
PRG 01	CENTRALNA BRTVA	5	2L + 4H
PRA 54	KUTNIK CENTRALNE BRTVE	4	-
PRG 05	UNUTARNJA BRTVA KRILA	8	2L + 6H
PRA 67	ČEP CENTRALNOG PROFILA	2	-
PRG -	VANJSKA BRTVA STAKLA	8	2L + 6H
PRG -	UNUTARNJA BRTVA STAKLA	8	2L + 6H

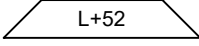
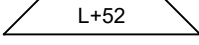
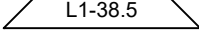
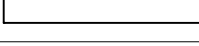
GORNJA STAKLA		DONJA STAKLA	
(L/3-116) + (H-138)	3		

LISTE REZANJA - Trokrilni prozor - Unutarne otvaranje

MJERILO 1:3



LISTE REZANJA-Dvokrilni prozor - Unutarnje otvaranje

KOD	PROFIL	BR. KOM	REZANJE
PR 65101	OKOMICA OKVIRA	2	
PR 65101	GORNJA VODORAVNICA OKVIRA	1	
PR 65101	DONJA VODORAVNICA OKVIRA	1	
PR 65110	OKOMICA KRILA	2	
PR 65110	VODORAVNICA KRILA	2	
PR 65123	CENTRALNI "T" PROFIL	1	
PR 50550	POTISNA LETVA	1	
-	OKOMITA LAJSNA KRILA	2	
-	VODORAVNA LAJSNA KRILA	2	
-	OKOMITA LAJSNA FIKSNO	2	
-	VODORAVNA LAJSNA FIKSNO	2	

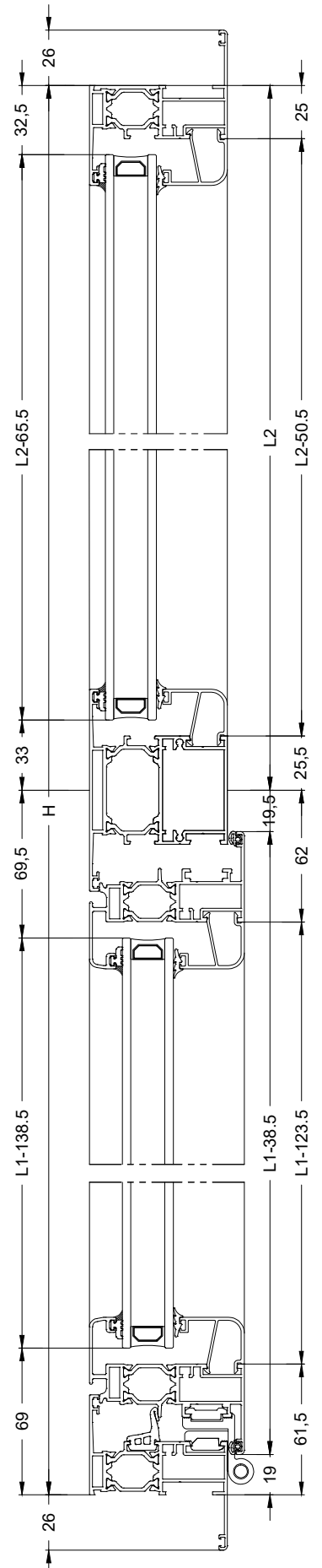
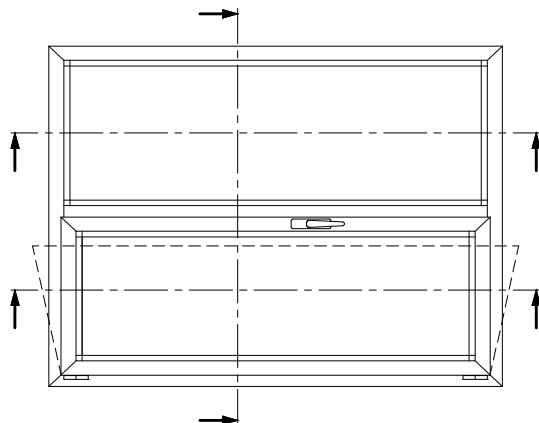
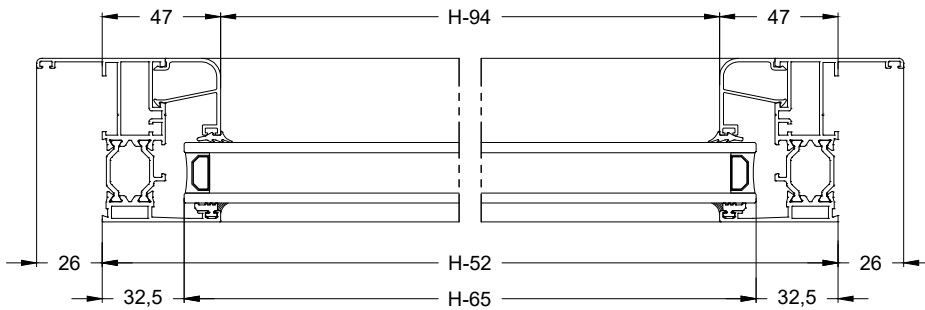
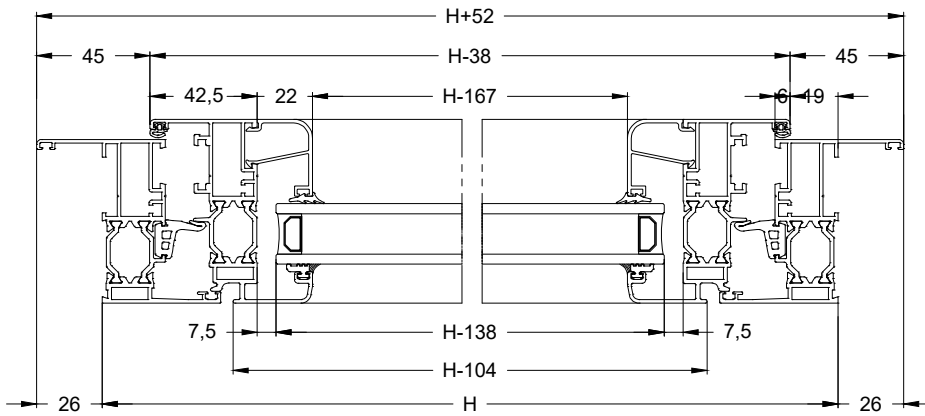
KOD	OKOVI	BR. KOM	NOTE
PRA 15	KUTNIK OKVIRA/KRILA	8	
PRA 17	KUTNIK PORAVNANJA OKVIRA/KRILA	8	
PRA 14	KUTNIK PORAVNANJA OKVIRA/KRILA	4	
PRA 02	KUTNIK PORAVNANJA OKVIRA	4	
PRA 01	KUTNIK PORAVNANJA KRILA	4	
G 123	VEZNIK PREČKE	4	
PRA 50	DISTANCER REGULATORA	5	
PRA 52	REGULATOR	5	
-	ODVOD KONDENSA	2	

KOD	BRTVE/ČEPOVI	BR. KOM	NOTE
PRG 01	CENTRALNA BRTVA	4	2L + 2H
PRA 54	KUTNIK CENTRALNE BRTVE	4	-
Z 106	UNUTARNJA BRTVA KRILA	4	2L1 + 2H
PRG -	VANJSKA BRTVA STAKLA	6	2L + 4H
PRG -	UNUTARNJA BRTVA STAKLA	6	2L + 4H

STAKLO-KRILO		STAKLO-FIKSNO	
(L1-138.5) x (H-138)	1	(L2-65.5) x (H-65)	1

LISTE REZANJA - Dvokrilni prozor - Unutarnje otvaranje

MJERILO 1:3



LISTE REZANJA - Jednokrilni prozor - Vanjsko otvaranje

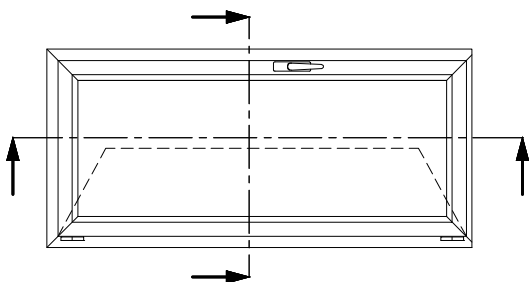
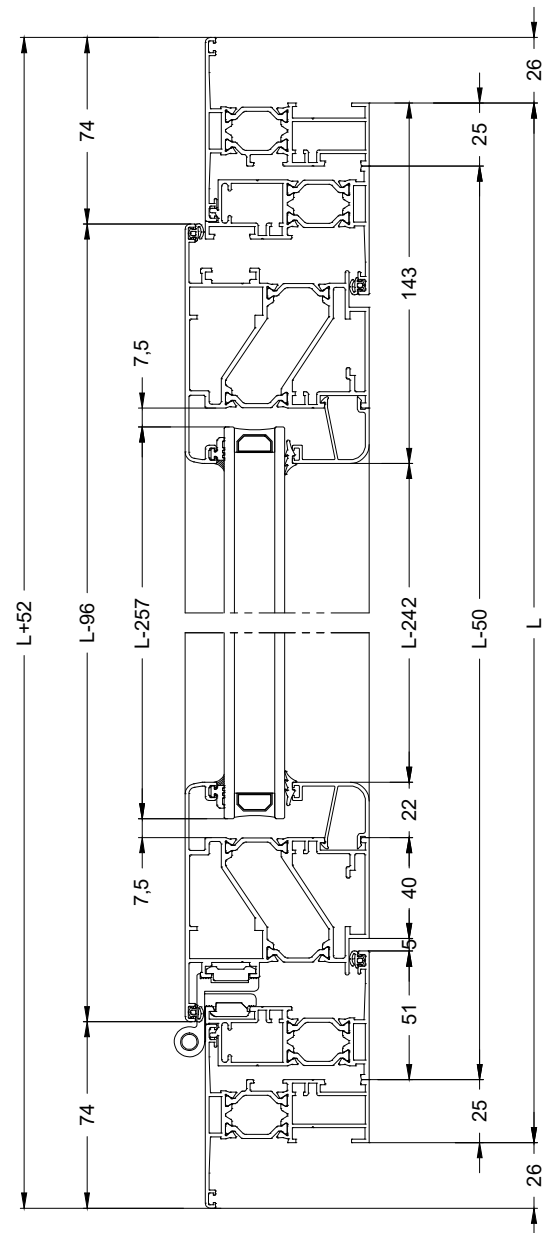
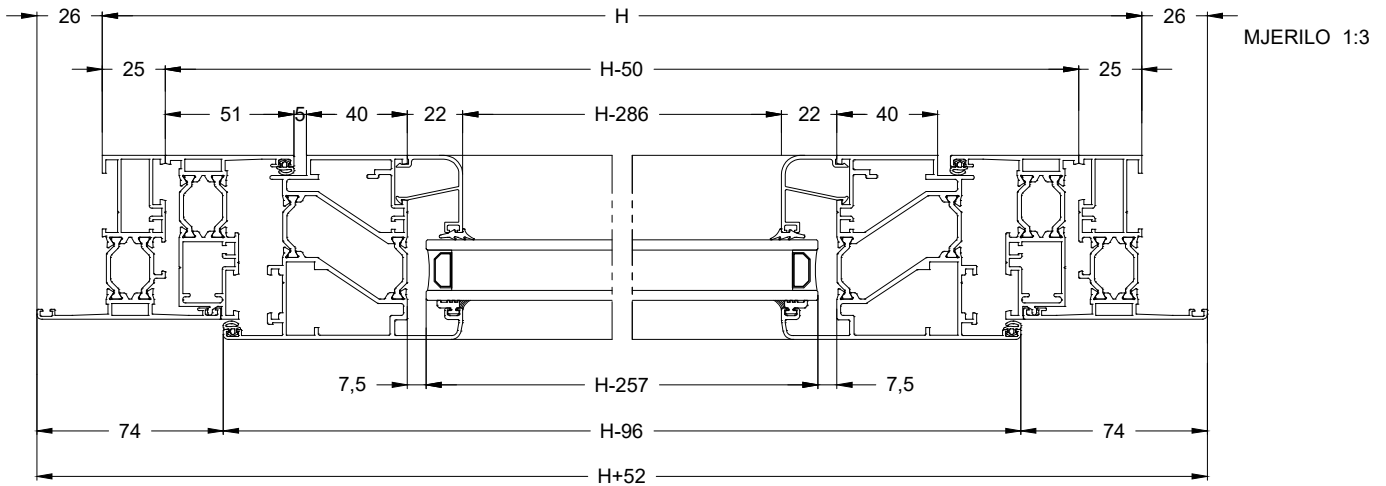
KOD	PROFIL	BR. KOM	REZANJE
PR 65103	OKOMICA OKVIRA	2	
PR 65103	GORNJA VODORAVNICA OKVIRA	1	
PR 65103	DONJA VODORAVNICA OKVIRA	1	
PR 65127	OKOMICA PROMJENE SMJERA	2	
PR 65127	GORNJA VODORAVNICA PROMJENE SMJERA	1	
PR 65127	DONJA VODORAVNICA PROMJENE SMJERA	1	
PR 65126	OKOMICA KRILA	2	
PR 65126	VODORAVNICA KRILA	2	
PR 50550	POTISNA LETVA	1	
-	OKOMITA LAJSNA	2	
-	VODORAVNA LAJSNA	2	

KOD	OKOVI	BR. KOM	NOTE
PRA 15	KUTNIK OKVIRA/KRILA	8	
PRA 69	KUTNIK PORAVNANJA OKVIRA/KRILA	4	
PRA 17	KUTNIK PORAVNANJA OKVIRA/KRILA	8	
PRA 02	KUTNIK PORAVNANJA OKVIRA	4	
PRA 13	KUTNIK PORAVNANJA KRILA	4	
PRA 01	KUTNIK PORAVNANJA KRILA	4	
PRA 50	DISTANCER REGULATORA	5	
PRA 52	REGULATOR	5	
PRA 73	KUTNIK ZA OBLJENE LAJSNE	4	
-	ODVOD KONDENSA	2	

PRG 05	UNUTARNJA BRTVA KRILA	8	4L + 4H
PRG -	VANJSKA BRTVA STAKLA	4	2L + 2H
PRG -	UNUTARNJA BRTVA STAKLA	4	2L + 2H

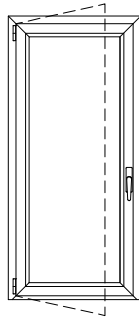
GORNJA STAKLA		DONJA STAKLA	
(L-257) x (H-257)	1		

LISTE REZANJA - Jednokrilni prozor - Vanjsko otvaranje



LISTE REZANJA - Prozori veliki okvir

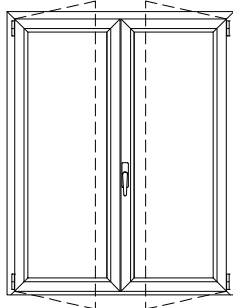
Jednokrilni prozor - Unutarnje otvaranje



TAV. D01

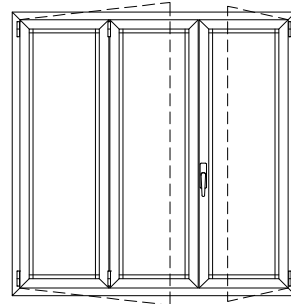
TAV. D02

Dvokrilni prozor - Unutarnje otvaranje



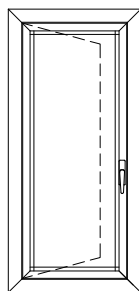
TAV. D03

Trokrilni prozor - Unutarnje otvaranje



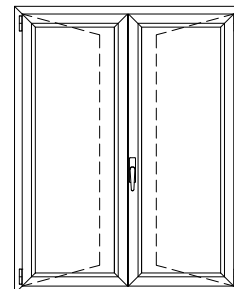
TAV. D04

Jednokrilni prozor - Vanjsko otvaranje



TAV. D05

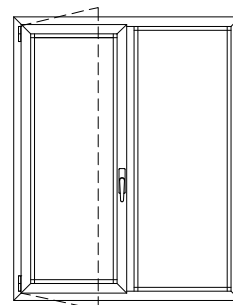
Dvokrilni prozor - Vanjsko otvaranje



TAV. D06

TAV. D07

Dvokrilni prozor - Unutarnje otvaranje



TAV. D08

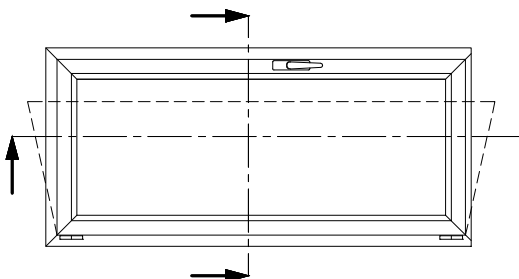
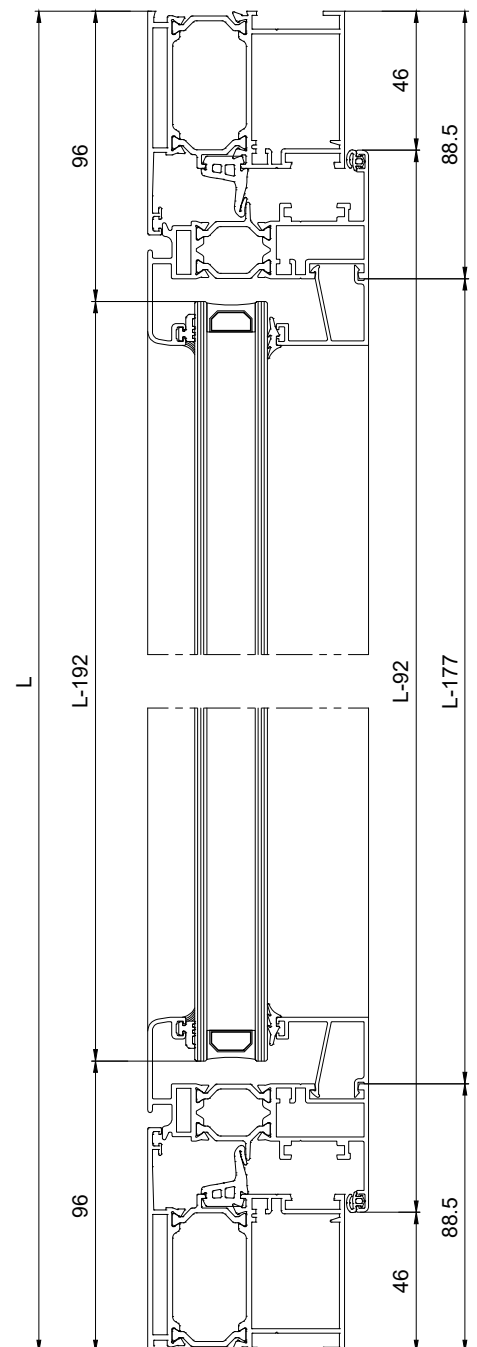
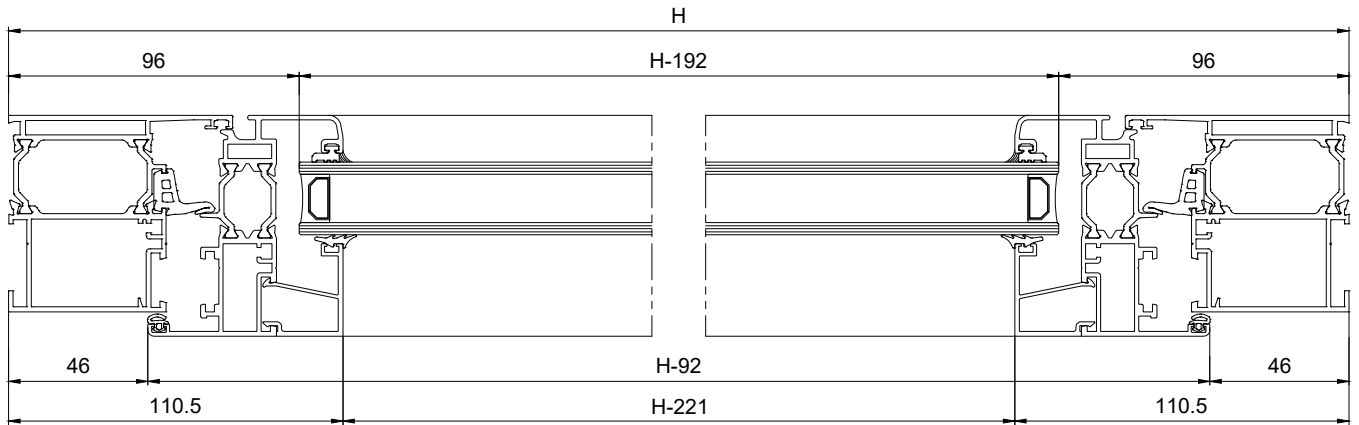
LISTE REZANJA-Jednokrilni prozor - Unutarnje otvaranje

KOD	PROFIL	BR. KOM	REZANJE
PR 65106	OKOMICA OKVIRA	2	
PR 65106	GORNJA VODORAVNICA OKVIRA	1	
PR 65106	DONJA VODORAVNICA OKVIRA	1	
PR 65110	OKOMICA KRILA	2	
PR 65110	VODORAVNICA KRILA	2	
PR 50550	POTISNA LETVA	1	
-	OKOMITA LAJSNA	2	
-	VODORAVNA LAJSNA	2	

KOD	OKOVI	BR. KOM	NOTE
PRA 15	KUTNIK OKVIRA/KRILA	4	
PRA 16	KUTNIK OKVIRA/KRILA	4	
PRA 17	KUTNIK PORAVNANJA OKVIRA/KRILA	4	
PRA 19	KUTNIK PORAVNANJA OKVIRA/KRILA	4	
PRA 02	KUTNIK PORAVNANJA OKVIRA	4	
PRA 01	KUTNIK PORAVNANJA KRILA	4	
PRA 14	KUTNIK PORAVNANJA KRILA	4	
PRA 50	DISTANCER REGULATORA	5	
PRA 52	REGULATOR	5	
-	ODVOD KONDENSA	2	

KOD	BRTVE/ČEPOVI	BR. KOM	NOTE
PRG 01	CENTRALNA BRTVA	4	2L + 2H
PRA 54	KUTNIK CENTRALNE BRTVE	4	-
Z 106	UNUTARNJA BRTVA KRILA	4	2L + 2H
PRG -	VANJSKA BRTVA STAKLA	2	2L + 2H
PRG -	UNUTARNJA BRTVA STAKLA	2	2L + 2H

GORNJA STAKLA		DONJA STAKLA	
(L-192) x (H-192)	1		

LISTE REZANJA-Jednokrilni prozor - Unutarnje otvaranje


LISTE REZANJA-Dvokrilni prozor - Unutarnje otvaranje

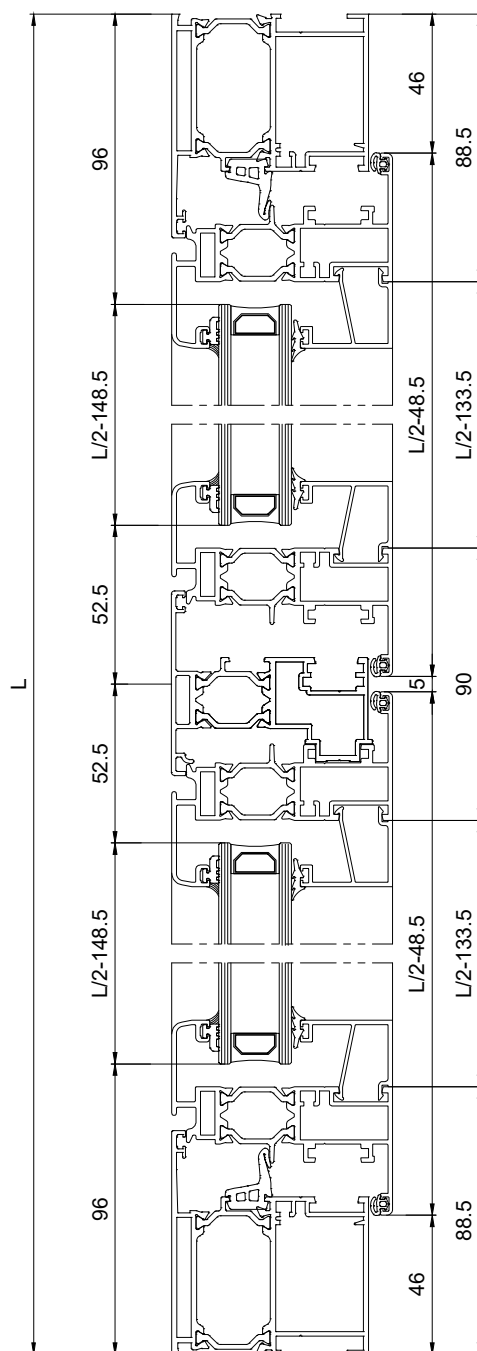
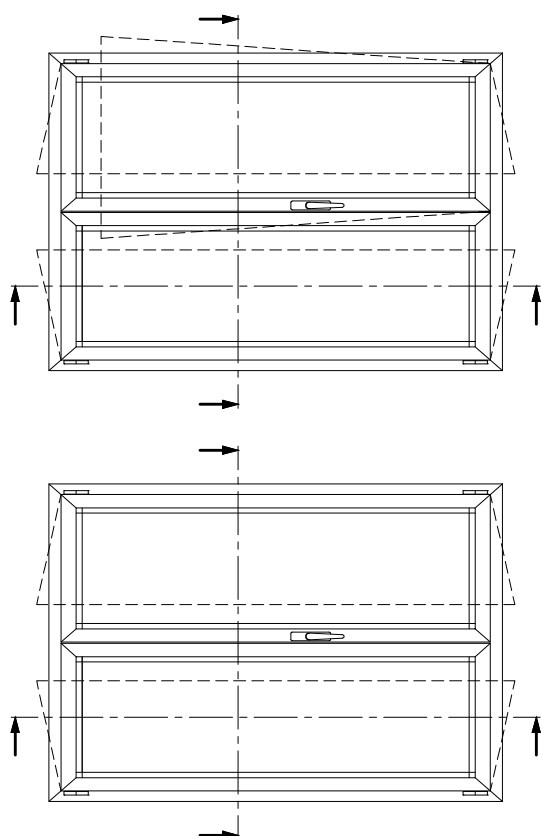
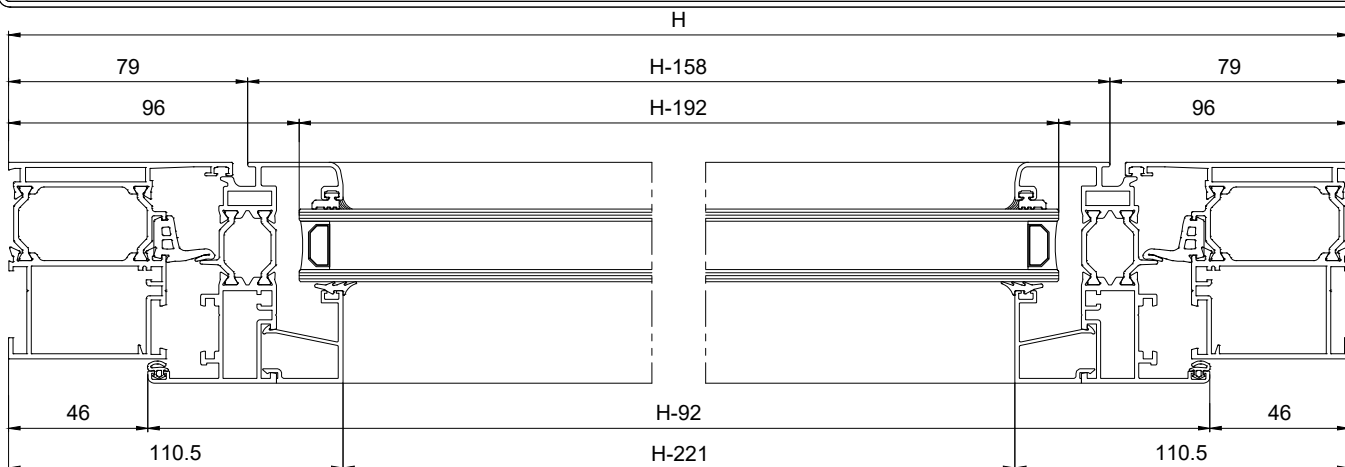
KOD	PROFIL	BR. KOM	REZANJE
PR 65106	OKOMICA OKVIRA	2	
PR 65106	GORNJA VODORAVNICA OKVIRA	1	
PR 65106	DONJA VODORAVNICA OKVIRA	1	
PR 65110	OKOMICA KRILA	4	
PR 65110	VODORAVNICA KRILA	4	
PR 65130	CENTRALNI PROFIL (ŠTULP)	1	
PR 50550	POTISNA LETVA	1	
-	OKOMITA LAJSNA	4	
-	VODORAVNA LAJSNA	4	

KOD	OKOVI	BR. KOM	NOTE
PRA 15	KUTNIK OKVIRA/KRILA	8	
PRA 16	KUTNIK OKVIRA/KRILA	4	
PRA 17	KUTNIK PORAVNANJA OKVIRA/KRILA	8	
PRA 19	KUTNIK PORAVNANJA OKVIRA/KRILA	4	
PRA 02	KUTNIK PORAVNANJA OKVIRA	4	
PRA 01	KUTNIK PORAVNANJA KRILA	8	
PRA 14	KUTNIK PORAVNANJA KRILA	8	
PRA 67	ČEP CENTRALNOG PROFILA (PR65130)	1	
PRA 50	DISTANCER REGULATORA	5	
PRA 52	REGULATOR	5	
	ODVOD KONDENSA	2	

KOD	BRTVE/ČEPOVI	BR. KOM	NOTE
PRG 01	CENTRALNA BRTVA	5	2L + 3H
PRA 54	KUTNIK CENTRALNE BRTVE	4	-
Z 106	UNUTARNJA BRTVA KRILA	6	2L + 4H
PRG -	VANJSKA BRTVA STAKLA	6	2L + 4H
PRG -	UNUTARNJA BRTVA STAKLA	6	2L + 4H

GORNJA STAKLA		DONJA STAKLA	
(L/2-148.5) x (H-192)	2		

LISTE REZANJA-Dvokrilni prozor - Unutarnje otvaranje



LISTE REZANJA - Trokrilni prozor - Unutarnje otvaranje

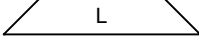
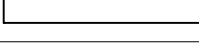
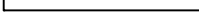
KOD	PROFIL	BR. KOM	REZANJE
PR 65106	OKOMICA OKVIRA	2	
PR 65106	GORNJA VODORAVNICA OKVIRA	1	
PR 65106	DONJA VODORAVNICA OKVIRA	1	
PR 65110	OKOMICA KRILA	6	
PR 65110	VODORAVNICA KRILA	6	
PR 65130	CENTRALNI PROFIL (ŠTULP)	2	
PR 50550	POTISNA LETVA	1	
-	OKOMITA LAJSNA	6	
-	VODORAVNA LAJSNA	6	

KOD	OKOVI	BR. KOM	NOTE
PRA 15	KUTNIK OKVIRA/KRILA	12	
PRA 16	KUTNIK OKVIRA/KRILA	4	
PRA 17	KUTNIK PORAVNANJA OKVIRA/KRILA	12	
PRA 19	KUTNIK PORAVNANJA OKVIRA/KRILA	4	
PRA 02	KUTNIK PORAVNANJA OKVIRA	4	
PRA 01	KUTNIK PORAVNANJA KRILA	12	
PRA 14	KUTNIK PORAVNANJA KRILA	12	
PRA 67	ČEP CENTRALNOG PROFILA (PR65130)	2	
PRA 50	DISTANCER REGULATORA	5	
PRA 52	REGULATOR	5	
	ODVOD KONDENSA	2	

KOD	BRTVE/ČEPOVI	BR. KOM	NOTE
PRG 01	CENTRALNA BRTVA	6	2L + 4H
PRA 54	KUTNIK CENTRALNE BRTVE	4	-
Z 106	UNUTARNJA BRTVA KRILA	8	2L + 6H
PRG -	VANJSKA BRTVA STAKLA	8	2L + 6H
PRG -	UNUTARNJA BRTVA STAKLA	8	2L + 6H

GORNJA STAKLA			
(L/3-134) x (H-192)	3		

LISTE REZANJA-Dvokrilni prozor - Unutarnje otvaranje

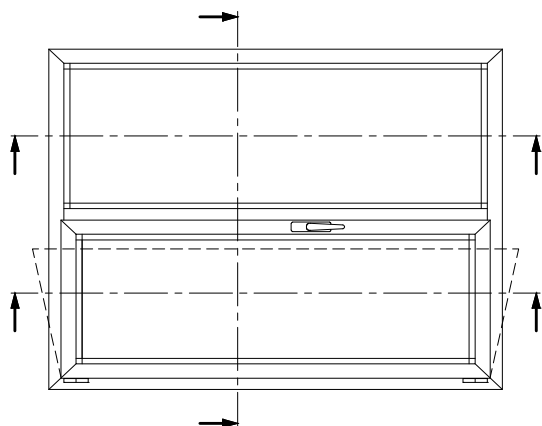
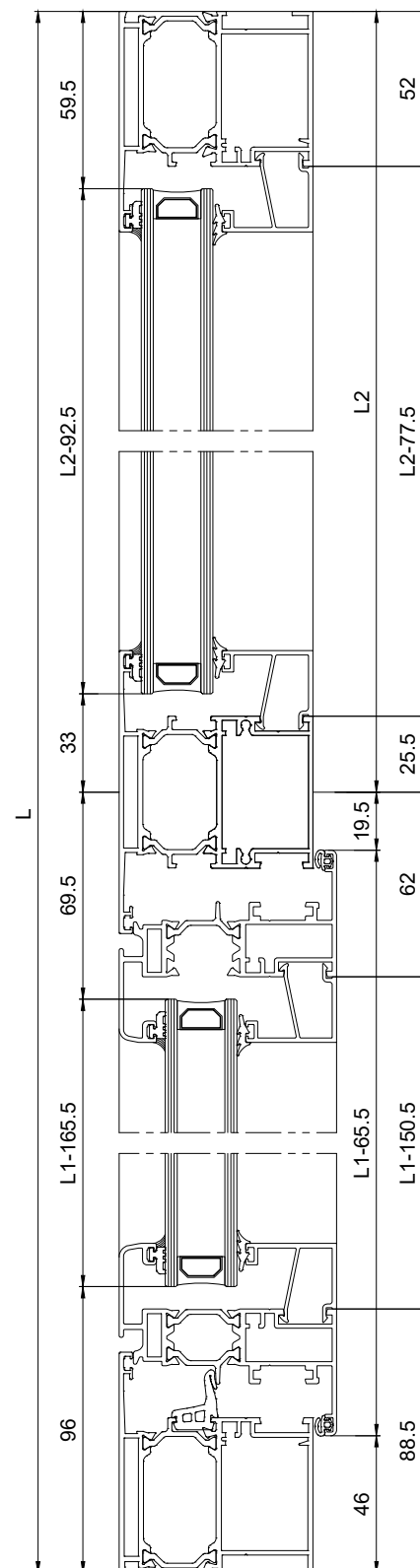
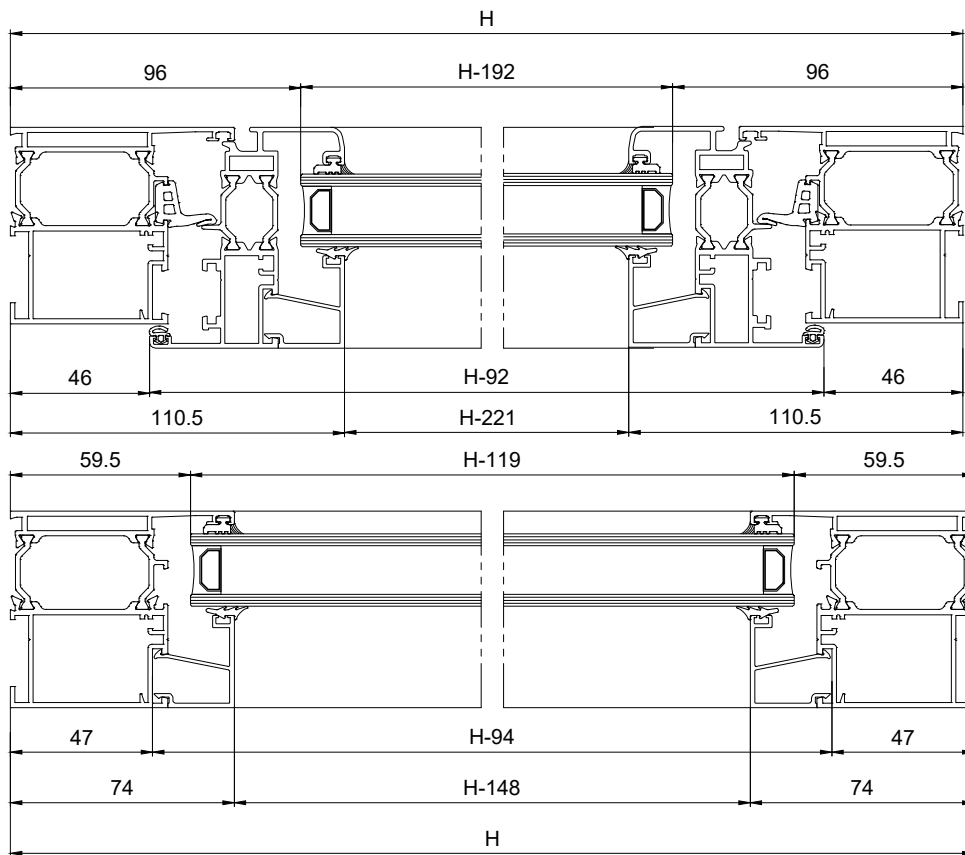
KOD	PROFIL	BR. KOM	REZANJE
PR 65106	OKOMICA OKVIRA	2	
PR 65106	GORNJA VODORAVNICA OKVIRA	1	
PR 65106	DONJA VODORAVNICA OKVIRA	1	
PR 65110	OKOMICA KRILA	2	
PR 65110	VODORAVNICA KRILA	2	
PR 65123	CENTRALNI "T" PROFIL	1	
PR 50550	POTISNA LETVA	1	
-	OKOMITA LAJSNA KRILA	2	
-	VODORAVNA LAJSNA KRILA	2	
-	OKOMITA LAJSNA FIKSNO	2	
-	VODORAVNA LAJSNA FIKSNO	2	

KOD	OKOVI	BR. KOM	NOTE
PRA 15	KUTNIK OKVIRA/KRILA	4	
PRA 16	KUTNIK OKVIRA/KRILA	4	
PRA 17	KUTNIK PORAVNANJA OKVIRA/KRILA	4	
PRA 19	KUTNIK PORAVNANJA OKVIRA/KRILA	4	
PRA 02	KUTNIK PORAVNANJA OKVIRA	4	
PRA 01	KUTNIK PORAVNANJA KRILA	4	
PRA 14	KUTNIK PORAVNANJA KRILA	4	
G 123	VEZNIK PREČKE	4	
PRA 50	DISTANCER REGULATORA	5	
PRA 52	REGULATOR	5	
-	ODVOD KONDENSA	2	

KOD	BRTVE/ČEPOVI	BR. KOM	NOTE
PRG 01	CENTRALNA BRTVA	4	2L1 + 2H
PRA 54	KUTNIK CENTRALNE BRTVE	4	-
Z 106	UNUTARNJA BRTVA KRILA	4	2L1 + 2H
PRG -	VANJSKA BRTVA STAKLA	6	2L + 4H
PRG -	UNUTARNJA BRTVA STAKLA	6	2L + 4H

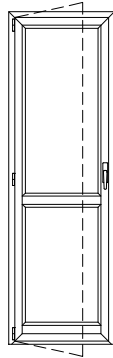
STAKLO-KRILO		STAKLO-FIKSNO	
(L1-165.5) x (H-192)	1	(L2-92.5) x (H-119)	1

LISTE REZANJA-Dvokrilni prozor - Unutarne otvaranje



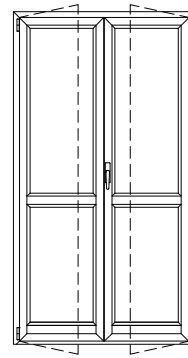
LISTE REZANJA
Vrata

Jednokrilna balkonska vrata - Unutarnje otvaranje



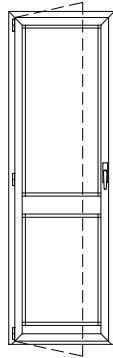
TAV. PF01

Dvokrilna balkonska vrata - Unutarnje otvaranje



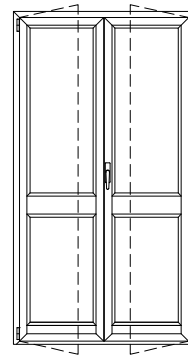
TAV. PF02

Jednokrilna balkonska vrata - Unutarnje otvaranje



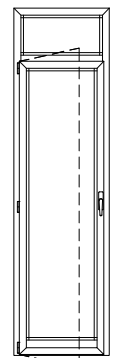
TAV. PF03

Dvokrilna balkonska vrata - Unutarnje otvaranje



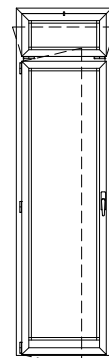
TAV. PF04

Jednokrilna vrata sa fiksnim dijelom - Unutarnje otvaranje



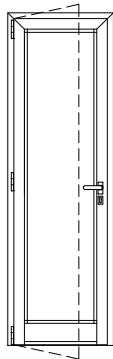
TAV. PF05

Jednokrilna vrata sa ventusom - Unutarnje otvaranje



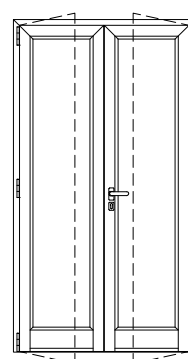
TAV. PF06

Jednokrilna vrata - Unutarnje otvaranje



TAV. PF07

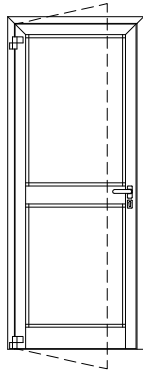
Dvokrilna vrata - Unutarnje otvaranje



TAV. PF08

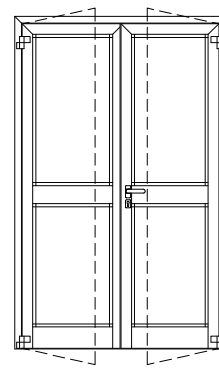
LISTE REZANJA
Vrata

Jednokrilna vrata - Unutarnje otvaranje



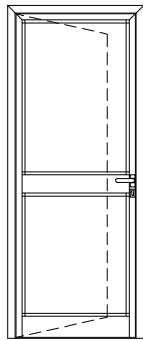
TAV. PF09

Dvokrilna vrata - Unutarnje otvaranje



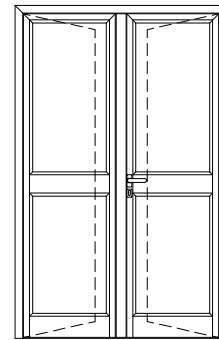
TAV. PF10

Jednokrilna vrata - Vanjsko otvaranje



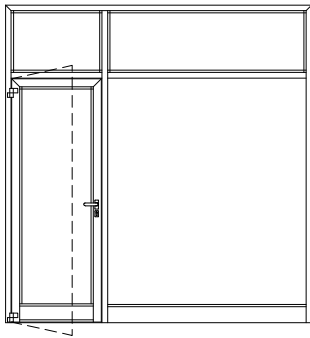
TAV. PF11

Dvokrilna vrata - Vanjsko otvaranje



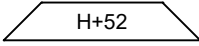
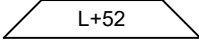
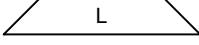
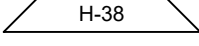
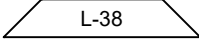
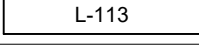
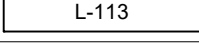
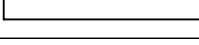
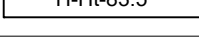
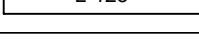
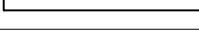
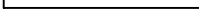
TAV. PF12

Jednokrilna vrata sa gornjim i bocnim fiksnim dijelom



TAV. PF13

LISTE REZANJA
Jednokrilna balkonska vrata - Unutarnje otvaranje

KOD	PROFIL	BR. KOM	REZANJE
PR 65101	OKOMICA OKVIRA	2	
PR 65101	GORNJA VODORAVNICA OKVIRA	1	
PR 65101	DONJA VODORAVNICA OKVIRA	1	
PR 65110	OKOMICA KRILA	2	
PR 65110	VODORAVNICA KRILA	2	
PR 65123	VODORAVNICA	1	
PR 65124	PARAPET	1	
PR 50550	POTISNA LETVA	1	
-	GORNJA OKOMITA LAJSNA	2	
-	GORNJA VODORAVNA LAJSNA	2	
-	DONJA OKOMITA LAJSNA	2	
-	DONJA VODORAVNA LAJSNA	2	

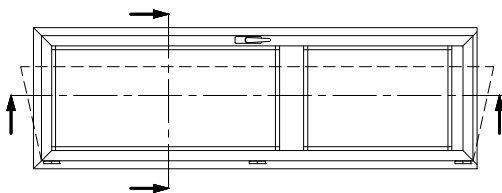
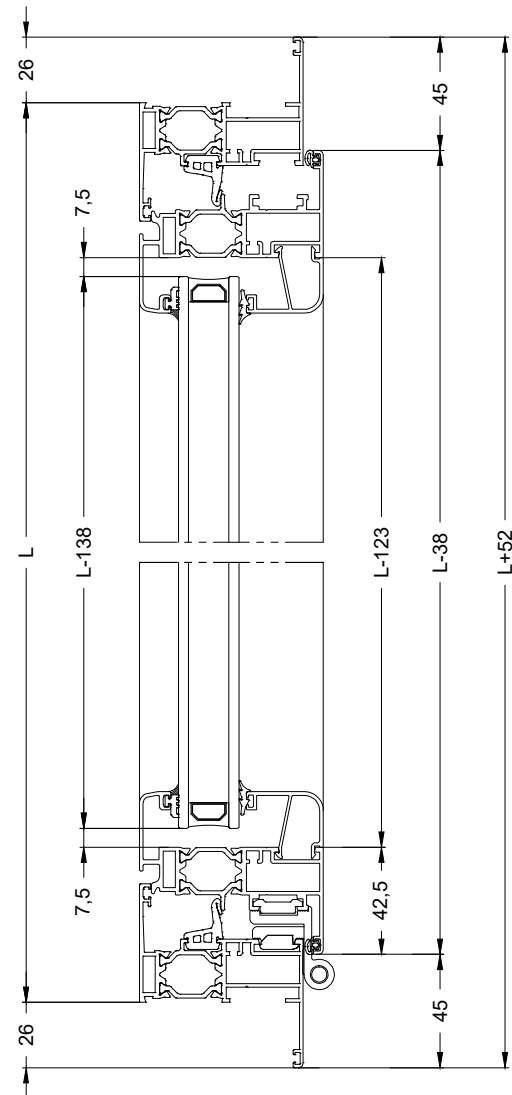
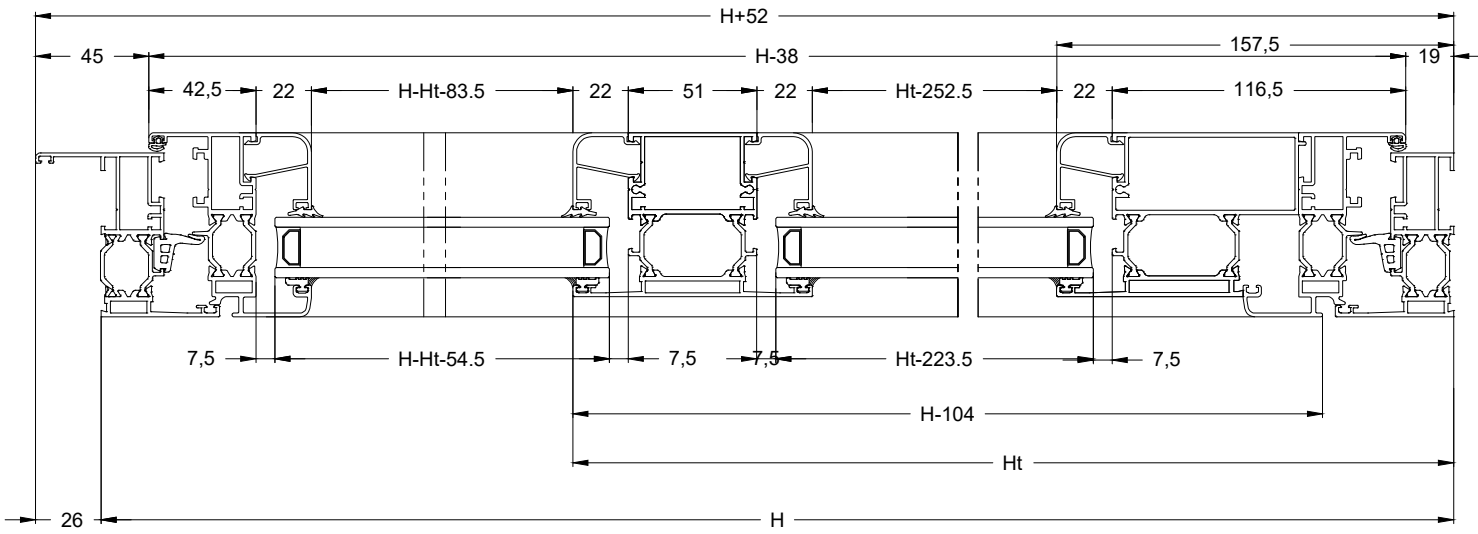
KOD	OKOVI	BR. KOM	NOTE
PRA 15	KUTNIK OKVIRA/KRILA	8	
PRA 17	KUTNIK PORAVNANJA OKVIRA/KRILA	8	
PRA 02	KUTNIK PORAVNANJA OKVIRA	4	
PRA 01	KUTNIK PORAVNANJA KRILA	4	
PRA 50	DISTANCER REGULATORA	5	
PRA 52	REGULATOR	5	
PRA 73	KUTNIK ZAobljene LAJSNE	8	
-	ODVOD KONDENSA	2	
G 123	VEZNIK PREČKE	6	

KOD	BRTVE/ČEPOVI	BR. KOM	NOTE
PRG 01	CENTRALNA BRTVA	4	2L + 2H
PRA 54	KUTNIK CENTRALNE BRTVE	4	-
PRG 05	UNUTARNJA BRTVA KRILA	4	2L + 2H
PRG -	VANJSKA BRTVA STAKLA	2	2L + 2H
PRG -	UNUTARNJA BRTVA STAKLA	2	2L + 2H

GORNJA STAKLA		DONJA STAKLA	
(L-138) x (H-Ht-54.5)	1	(L-138) x (Ht-223.5)	

LISTE REZANJA
Jednokrilna balkonska vrata - Unutarnje otvaranje

MJERILO 1:3



LISTE REZANJA
Dvokrilna balkonska vrata - Unutarnje otvaranje

KOD	PROFIL	BR. KOM	REZANJE
PR 65101	OKOMICA OKVIRA	2	
PR 65101	GORNJA VODORAVNICA OKVIRA	1	
PR 65102	DONJA VODORAVNICA OKVIRA	1	
PR 65110	OKOMICA KRILA	4	
PR 65110	VODORAVNICA KRILA	4	
PR 65130	CENTRALNI "T" PROFIL	1	
PR 65123	VODORAVNICA	2	
PR 65125	PARAPET	2	
PR 50550	POTISNA LETVA	1	
-	OKOMITA LAJSNA	4	
-	VODORAVNA LAJSNA	4	
-	OKOMITA LAJSNA	4	
-	VODORAVNA LAJSNA	4	

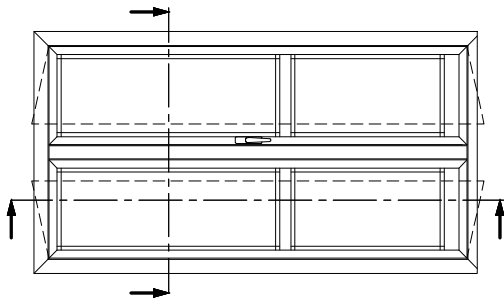
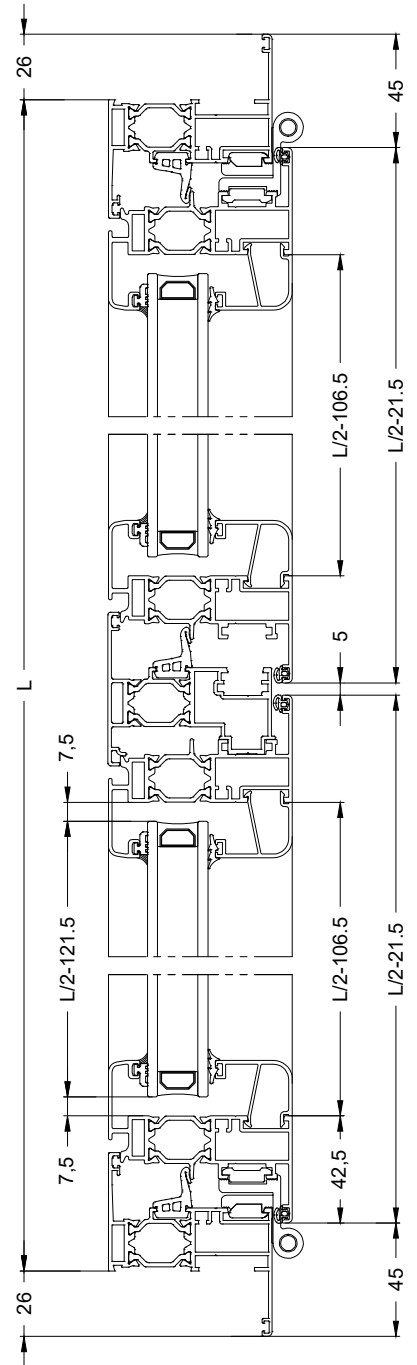
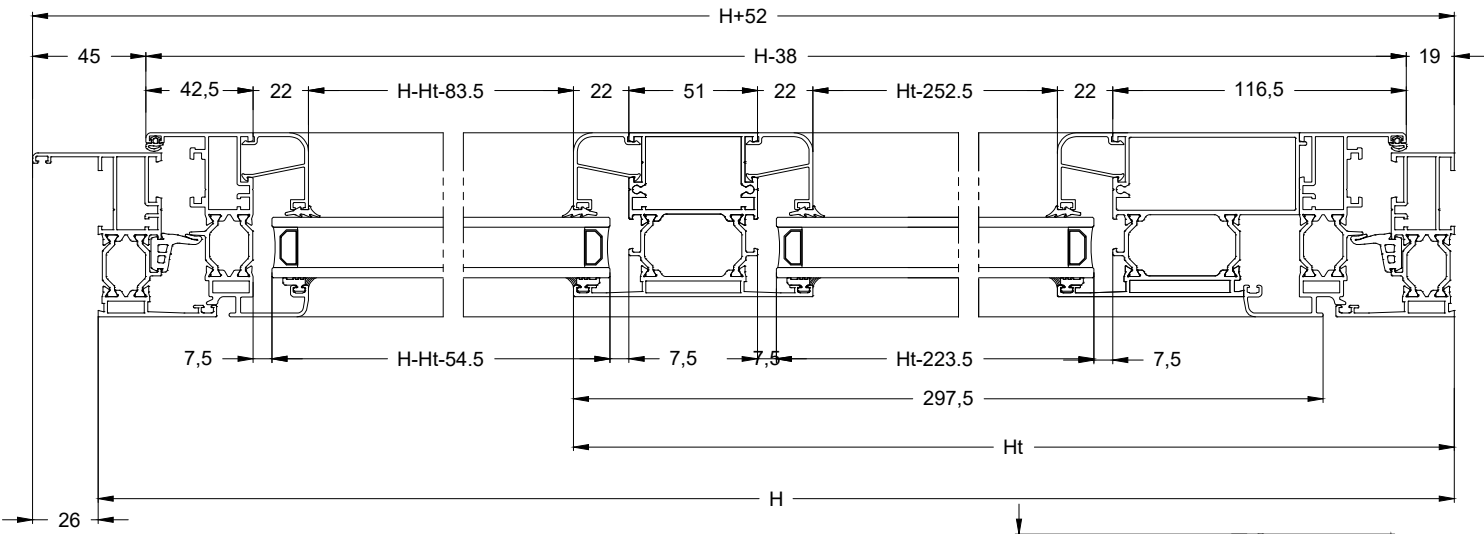
KOD	OKOVI	BR. KOM	NOTE
PRA 15	KUTNIK OKVIRA/KRILA	12	
PRA 17	KUTNIK PORAVNANJA OKVIRA/KRILA	12	
PRA 02	KUTNIK PORAVNANJA OKVIRA	4	
PRA 01	KUTNIK PORAVNANJA KRILA	8	
PRA 50	DISTANCER REGULATORA	5	
PRA 52	REGULATOR	5	
PRA 73	KUTNIK ZA OBLJENE LAJSNE	16	
-	ODVOD KONDENSA	2	
G 123	VEZNIK PREČKE	12	

KOD	BRTVE/ČEPOVI	BR. KOM	NOTE
PRG 01	CENTRALNA BRTVA	5	2L + 3H
PRA 54	KUTNIK CENTRALNE BRTVE	4	-
PRG 05	UNUTARNJA BRTVA KRILA	8	2L + 4H
PRA 67	ČEP CENTRALNOG PROFILA	1	
PRG -	VANJSKA BRTVA STAKLA	8	4L + 4H
PRG -	UNUTARNJA BRTVA STAKLA	8	4L + 4H

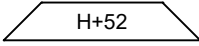
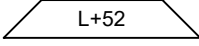
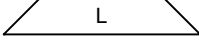
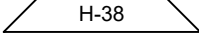
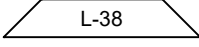
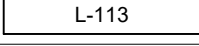
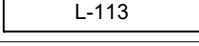
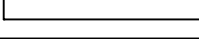
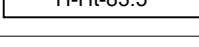
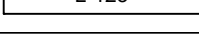
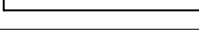
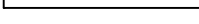
GORNJA STAKLA		DONJA STAKLA	
(L/2-121.5) + (H-Ht-54.5)	2	(L/2-121.5) + (Ht-223.5)	2

LISTE REZANJA
Dvokrilna balkonska vrata - Unutarnje otvaranje

MJERILO 1:3



LISTE REZANJA
Jednokrilna balkonska vrata - Unutarnje otvaranje

KOD	PROFIL	BR. KOM	REZANJE
PR 65101	OKOMICA OKVIRA	2	
PR 65101	GORNJA VODORAVNICA OKVIRA	1	
PR 65101	DONJA VODORAVNICA OKVIRA	1	
PR 65110	OKOMICA KRILA	2	
PR 65110	VODORAVNICA KRILA	2	
PR 65121	VODORAVNICA	1	
PR 65124	PARAPET	1	
PR 50550	POTISNA LETVA	1	
-	GORNJA OKOMITA LAJSNA	2	
-	GORNJA VODORAVNA LAJSNA	2	
-	DONJA OKOMITA LAJSNA	2	
-	DONJA VODORAVNA LAJSNA	2	

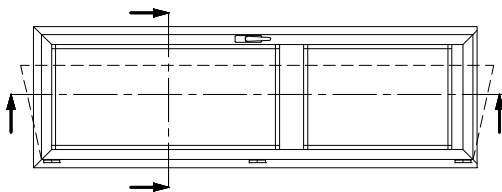
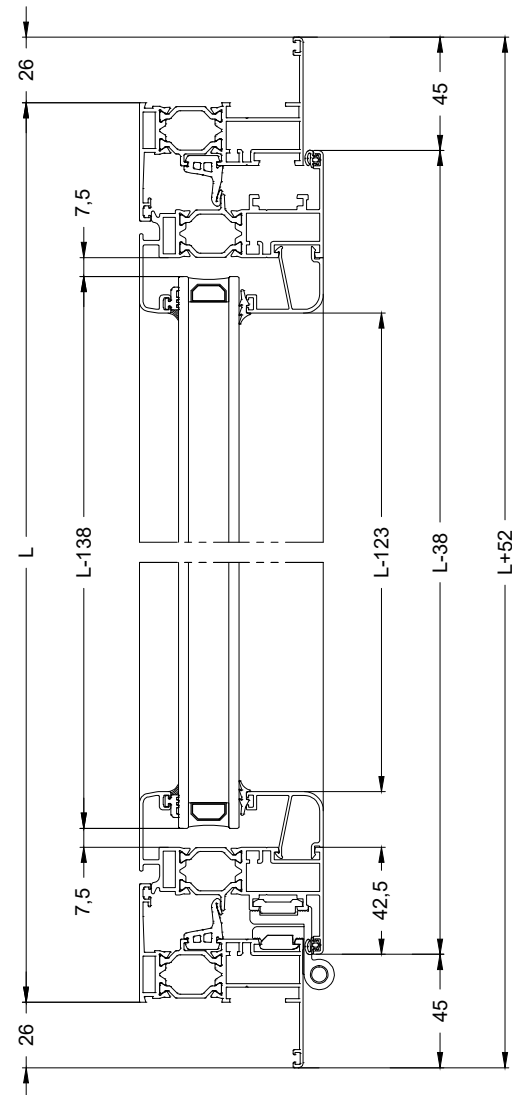
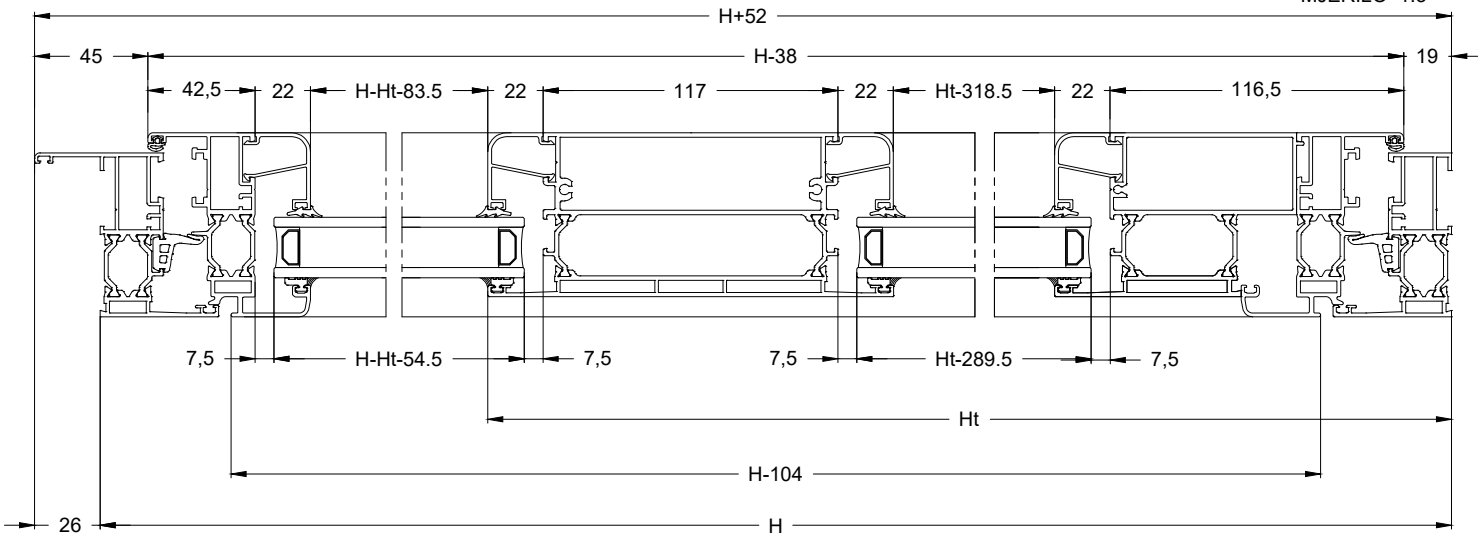
KOD	OKOVI	BR. KOM	NOTE
PRA 15	KUTNIK OKVIRA/KRILA	8	
PRA 17	KUTNIK PORAVNANJA OKVIRA/KRILA	8	
PRA 02	KUTNIK PORAVNANJA OKVIRA	4	
PRA 01	KUTNIK PORAVNANJA KRILA	4	
PRA 50	DISTANCER REGULATORA	5	
PRA 52	REGULATOR	5	
PRA 73	KUTNIK ZAobljene LAJSNE	8	
-	ODVOD KONDENSA	2	
G 123	VEZNIK PREČKE	6	

KOD	BRTVE/ČEPOVI	BR. KOM	NOTE
PRG 01	CENTRALNA BRTVA	4	2L + 2H
PRA 54	KUTNIK CENTRALNE BRTVE	4	-
PRG 05	UNUTARNJA BRTVA KRILA	4	2L + 2H
PRG -	VANJSKA BRTVA STAKLA	2	2L + 2H
PRG -	UNUTARNJA BRTVA STAKLA	2	2L + 2H

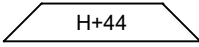
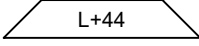
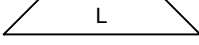
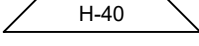
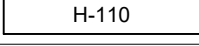
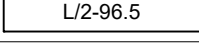
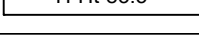
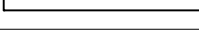
GORNJA STAKLA		DONJA STAKLA	
(L-138) x (H-Ht-54.5)	1	(L-138) x (Ht-223.5)	1

LISTE REZANJA
Jednokrilna balkonska vrata - Unutarnje otvaranje

MJERILO 1:3



LISTE REZANJA
Dvokrilna balkonska vrata - Unutarnje otvaranje

KOD	PROFIL	BR. KOM	REZANJE
PR 65101	OKOMICA OKVIRA	2	
PR 65101	GORNJA VODORAVNICA OKVIRA	1	
PR 65102	DONJA VODORAVNICA OKVIRA	1	
PR 65110	OKOMICA KRILA	4	
PR 65110	VODORAVNICA KRILA	4	
PR 65130	CENTRALNI "T" PROFIL	1	
PR 65121	VODORAVNICA	2	
PR 65124	PARAPET	2	
PR 50550	POTISNA LETVA	1	
-	GORNJA OKOMITA LAJSNA	4	
-	GORNJA VODORAVNA LAJSNA	4	
-	DONJA OKOMITA LAJSNA	4	
-	DONJA VODORAVNA LAJSNA	4	

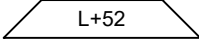
KOD	OKOVI	BR. KOM	NOTE
PRA 15	KUTNIK OKVIRA/KRILA	12	
PRA 17	KUTNIK PORAVNANJA OKVIRA/KRILA	12	
PRA 02	KUTNIK PORAVNANJA OKVIRA	4	
PRA 01	KUTNIK PORAVNANJA KRILA	8	
PRA 50	DISTANCER REGULATORA	5	
PRA 52	REGULATOR	5	
PRA 73	KUTNIK ZAobljene LAJSNE	16	
-	ODVOD KONDENSA	2	
G 123	VEZNIK PREČKE	12	

KOD	BRTVE/ČEPOVI	BR. KOM	NOTE
PRG 01	CENTRALNA BRTVA	5	2L + 3H
PRA 54	KUTNIK CENTRALNE BRTVE	4	-
PRG 05	UNUTARNJA BRTVA KRILA	8	2L + 4H
PRA 67	ČEP CENTRALNOG PROFILA	1	
PRG -	VANJSKA BRTVA STAKLA	8	4L + 4H
PRG -	UNUTARNJA BRTVA STAKLA	8	4L + 4H

GORNJA STAKLA		DONJA STAKLA	
(L/2-121.5) + (H-Ht-54.5)	2	(L/2-121.5) + (Ht-289.5)	2

LISTE REZANJA

Jednokrilna balkonska vrata - Unutarnje otvaranje sa gornjim fiksnim dijelom

KOD	PROFIL	BR. KOM	REZANJE
PR 65101	OKOMICA OKVIRA	2	
PR 65101	GORNJA VODORAVNICA OKVIRA	1	
PR 65119	PRAG	1	
PR 58541	OJAČANJE PRAGA		
PR 65110	OKOMICA KRILA	2	
PR 65110	VODORAVNICA KRILA	2	
PR 65124	PARAPET	1	
PR 50550	POTISNA LETVA	1	
-	OKOMITA LAJSNA KRILA	2	
-	VODORAVNA LAJSNA KRILA	2	
PR 65123	VODORAVNICA	1	
-	OKOMITA LAJSNA FIKSNOG	2	
-	VODORAVNA LAJSNA FIKSNOG	2	

KOD	OKOVI	BR. KOM	NOTE
PRA 15	KUTNIK OKVIRA/KRILA	6	
PRA 17	KUTNIK PORAVNANJA OKVIRA/KRILA	6	
PRA 02	KUTNIK PORAVNANJA OKVIRA	2	
PRA 01	KUTNIK PORAVNANJA KRILA	4	
PRA 50	DISTANCER REGULATORA	5	
PRA 52	REGULATOR	5	
PRA 73	KUTNIK ZAobljene LAJSNE	8	
-	ODVOD KONDENSA	2	

KOD	BRTVE/ČEPOVI	BR. KOM	NOTE
PRG 01	CENTRALNA BRTVA	4	2L + 2H
PRA 54	KUTNIK CENTRALNE BRTVE	4	-
PRG 05	UNUTARNJA BRTVA KRILA	4	2L + 2H
PRG -	VANJSKA BRTVA STAKLA	6	4L + 2H
PRG -	UNUTARNJA BRTVA STAKLA	6	4L + 2H

GORNJA STAKLA		DONJA STAKLA	
(L-65) x (H-Ht-18)	1	(L-138) x (Ht-249)	1

LISTE REZANJA
Jednokrilna balkonska vrata - Unutarnje otvaranje sa gornjim ventusom

KOD	PROFIL	BR. KOM	REZANJE
PR 65101	OKOMICA OKVIRA	2	
PR 65101	GORNJA VODORAVNICA OKVIRA	1	
PR 65119	PRAG	1	
PR 58541	OJAČANJE PRAGA		
PR 65110	OKOMICA KRILA	2	
PR 65110	VODORAVNICA KRILA	2	
PR 65124	PARAPET	1	
PR 50550	POTISNA LETVA	1	
-	OKOMITA LAJSNA KRILA	2	
-	VODORAVNA LAJSNA KRILA	2	
PR 65123	VODORAVNICA	1	
PR 65110	OKOMITA KRILA VENTUSA	4	
PR 65110	VODORAVNICA KRILA VENTUSA	4	
-	OKOMITA LAJSNA FIKSNOG	2	
-	VODORAVNA LAJSNA FIKSNOG	2	

KOD	OKOVI	BR. KOM	NOTE
PRA 15	KUTNIK OKVIRA/KRILA	10	
PRA 17	KUTNIK PORAVNANJA OKVIRA/KRILA	10	
PRA 02	KUTNIK PORAVNANJA OKVIRA	2	
PRA 01	KUTNIK PORAVNANJA KRILA	8	
PRA 50	DISTANCER REGULATORA	5	
PRA 52	REGULATOR	5	
PRA 73	KUTNIK ZAobljene LAJSNE	8	
-	ODVOD KONDENSA	2	

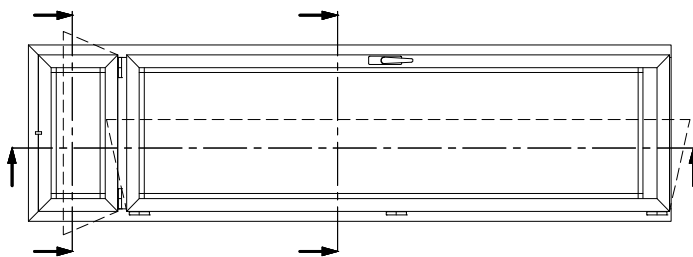
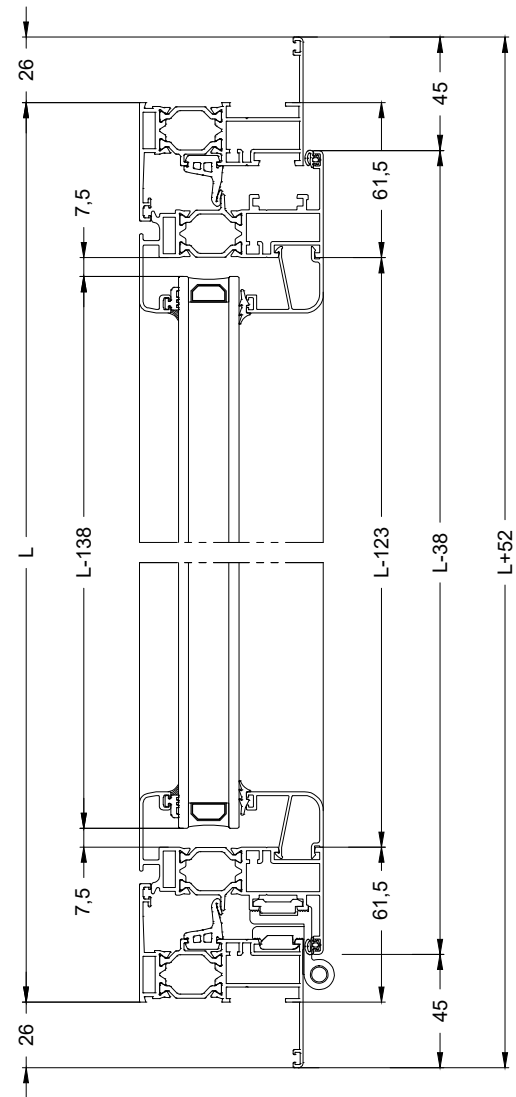
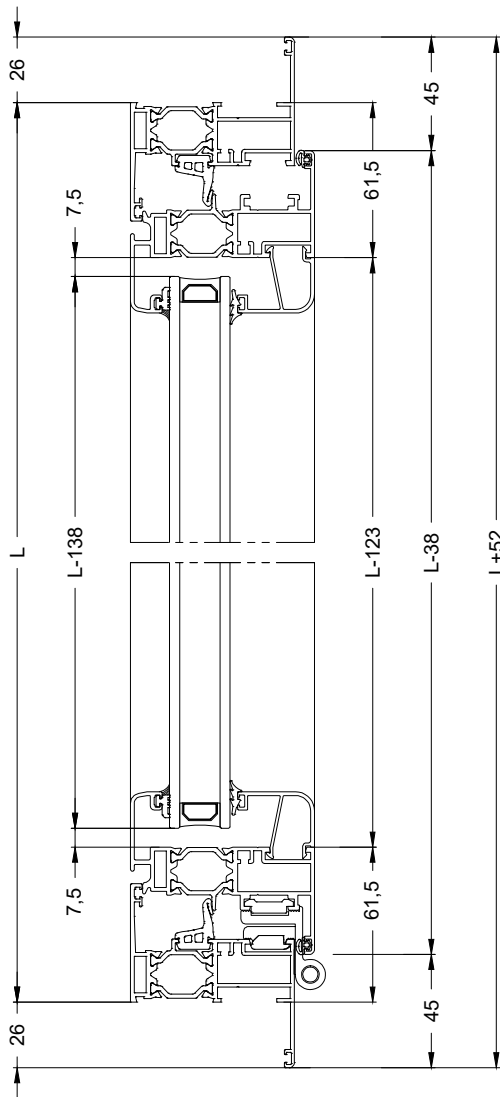
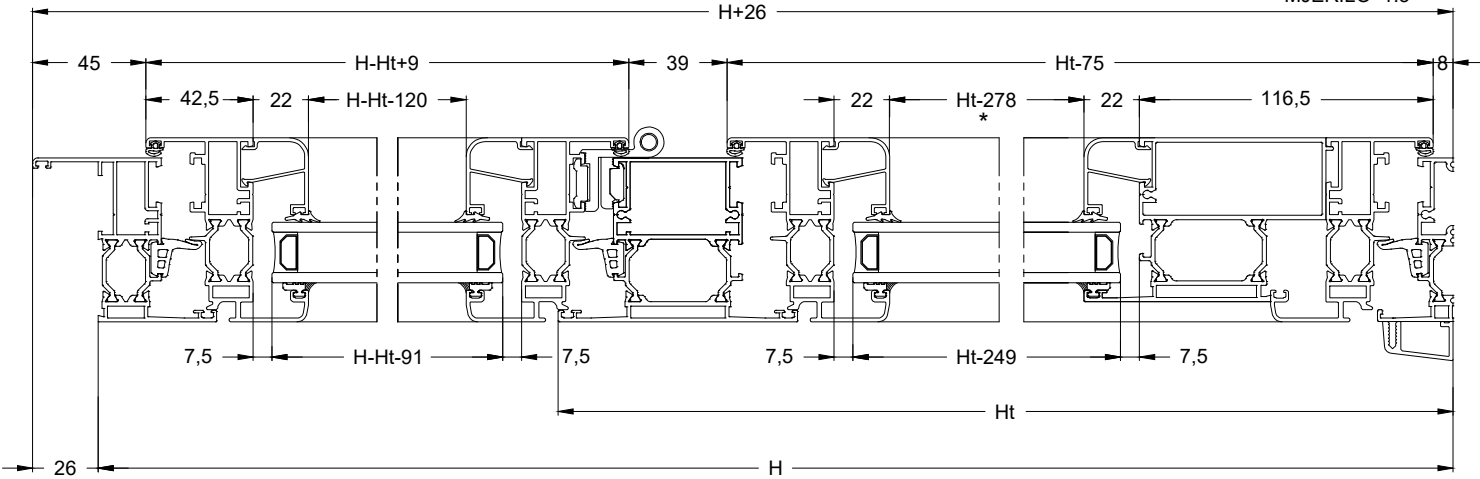
KOD	BRTVE/ČEPOVI	BR. KOM	NOTE
PRG 01	CENTRALNA BRTVA	6	4L + 2H
PRA 54	KUTNIK CENTRALNE BRTVE	8	-
PRG 05	UNUTARNJA BRTVA KRILA	6	6L + 2H
PRG -	VANJSKA BRTVA STAKLA	6	4L + 2H
PRG -	UNUTARNJA BRTVA STAKLA	6	4L + 2H

GORNJA STAKLA		DONJA STAKLA	
(L/2-138) x (H-Ht-18)	1	(L/2-138) x (Ht-249)	1

LISTE REZANJA

Jednokrilna balkonska vrata - Unutarnje otvaranje sa gornjim ventusom

MJERILO 1:3



N.B. - Za lajne stakla predviđeno je rezanje pod 90° i uporaba kutnika. U slučaju izostavljanja kutnika (rezanje pod 45°) potrebno je dodati 44mm na ukupnu dužinu.

*

LISTE REZANJA - Jednokrilna vrata - Unutarnje otvaranje

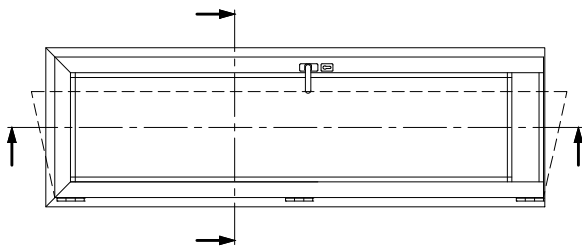
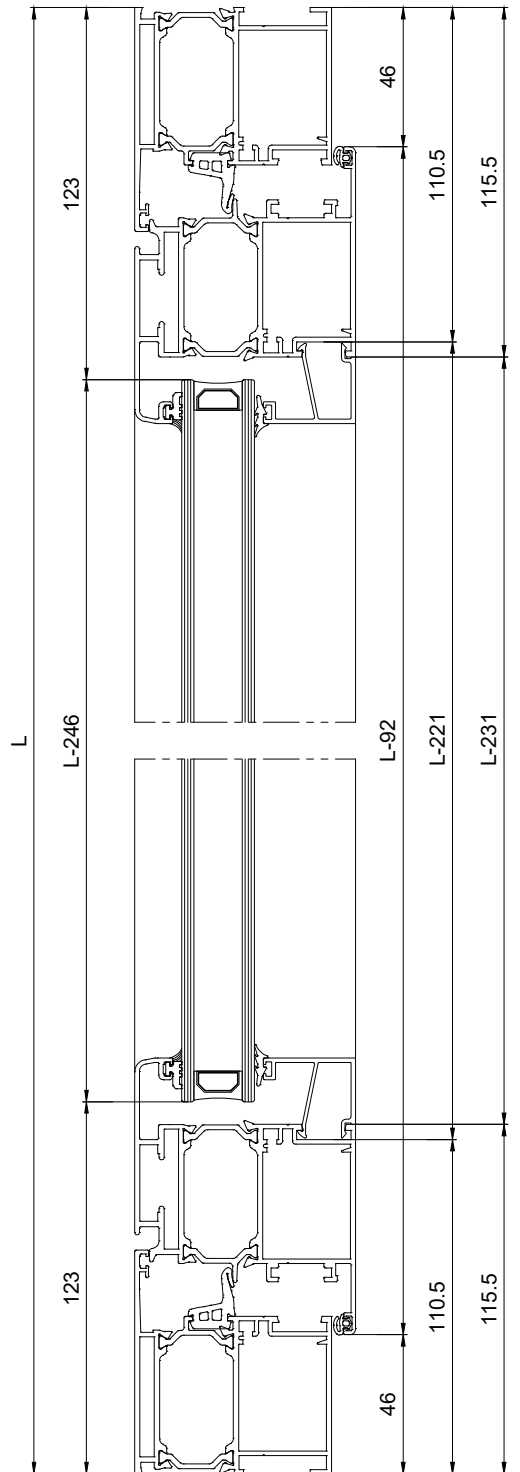
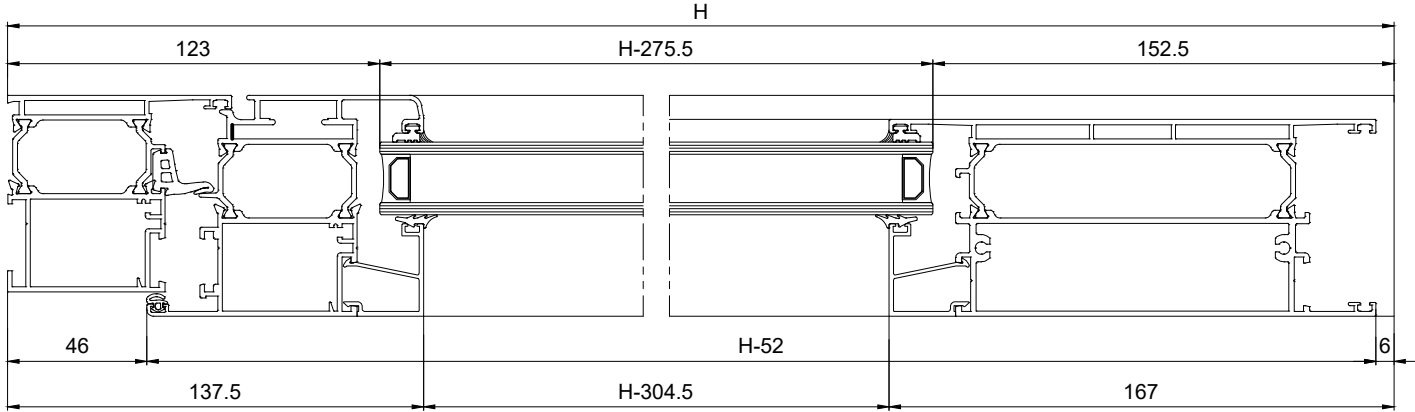
KOD	PROFIL	BR. KOM	REZANJE
PR 65106	OKOMICA OKVIRA	2	
PR 65106	GORNJA VODORAVNICA OKVIRA	1	
PR 65112	OKOMICA KRILA	2	
PR 65112	VODORAVNICA KRILA	1	
PR 65120	PARAPET	1	
PR 50550	POTISNA LETVA	1	
-	OKOMITA LAJSNA	2	
-	VODORAVNA LAJSNA	2	

KOD	OKOVI	BR. KOM	NOTE
PRA 16	KUTNIK OKVIRA/KRILA	4	
PRA 13	KUTNIK PORAVNANJA OKVIRA/KRILA	2	
PRA 19	KUTNIK PORAVNANJA OKVIRA/KRILA	2	
PRA 02	KUTNIK PORAVNANJA OKVIRA	2	
PRA 01	KUTNIK PORAVNANJA KRILA	2	
PRA 14	KUTNIK PORAVNANJA KRILA	2	
G 123	VEZNIK PREČKE	4	
PRA 50	DISTANCER REGULATORA	5	
PRA 52	REGULATOR	5	

KOD	BRTVE/ČEPOVI	BR. KOM	NOTE
PRG 01	CENTRALNA BRTVA	3	1L + 2H
PRA 54	KUTNIK CENTRALNE BRTVE	2	-
Z 106	UNUTARNJA BRTVA KRILA	3	1L + 2H
PRG -	VANJSKA BRTVA STAKLA	2	2L + 2H
PRG -	UNUTARNJA BRTVA STAKLA	2	2L + 2H

GORNJA STAKLA		DONJA STAKLA	
(L-246) x (H-275.5)	1		

LISTE REZANJA - Jednokrilna vrata
- Unutarnje otvaranje



LISTE REZANJA - Dvokrilna vrata
- Unutarnje otvaranje

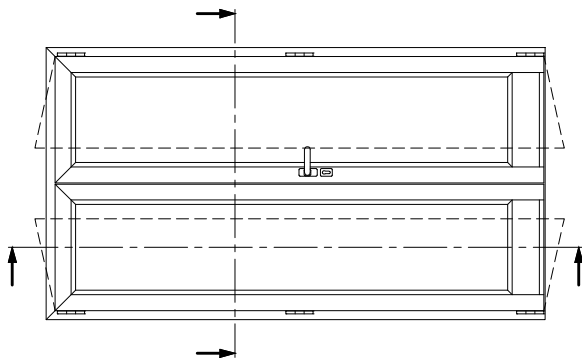
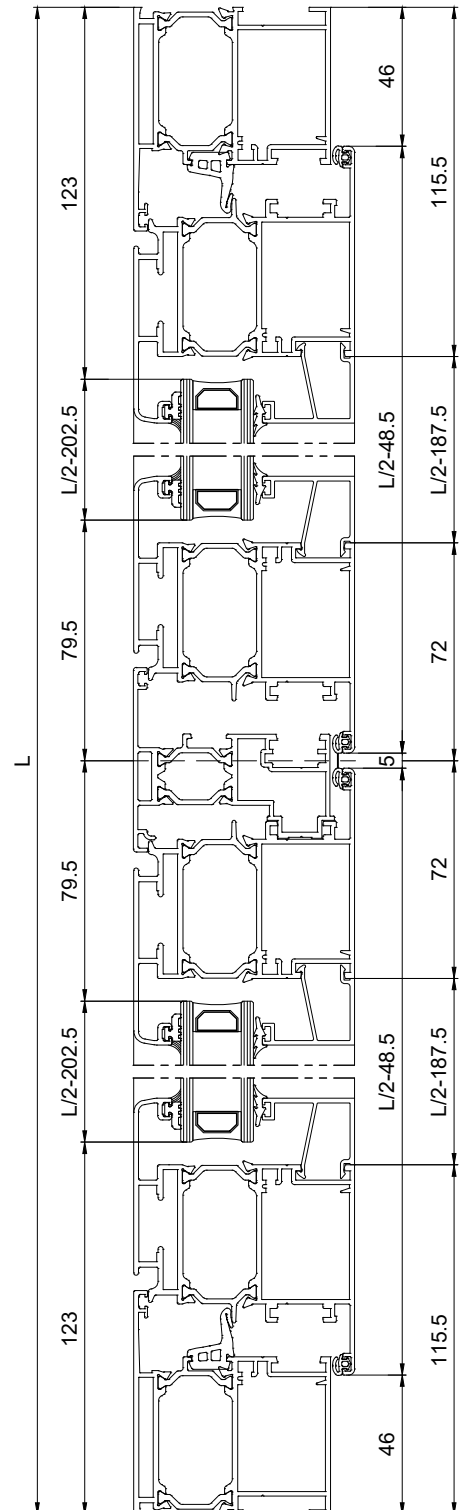
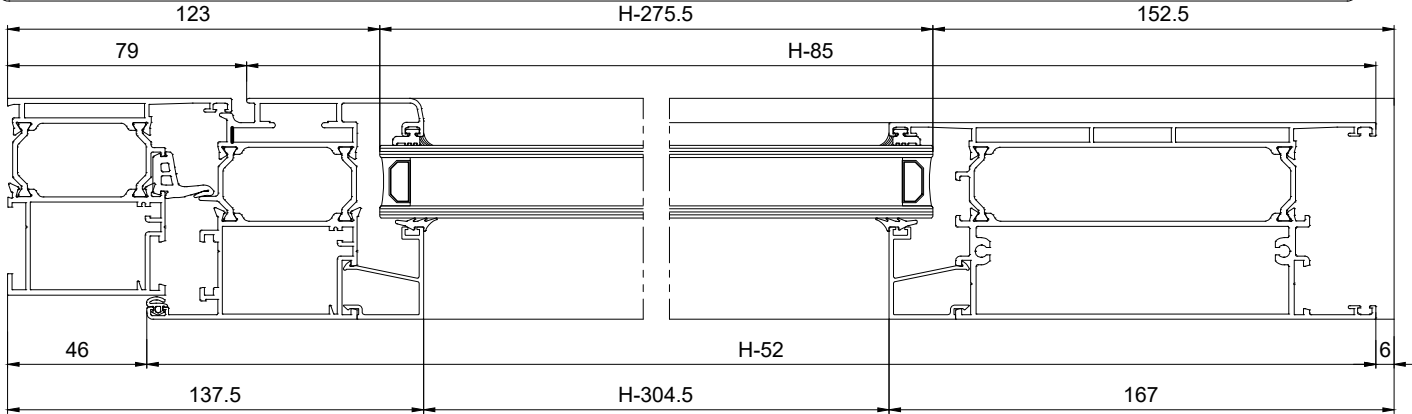
KOD	PROFIL	BR. KOM	REZANJE
PR 65106	OKOMICA OKVIRA	2	
PR 65106	GORNJA VODORAVNICA OKVIRA	1	
PR 65112	OKOMICA KRILA	4	
PR 65112	VODORAVNICA KRILA	2	
PR 65120	PARAPET	2	
PR 65111	CENTRALNI PROFIL (ŠTULP)	1	
PR 50550	POTISNA LETVA	1	
-	OKOMITA LAJSNA	4	
-	VODORAVNA LAJSNA	4	

KOD	OKOVI	BR. KOM	NOTE
PRA 16	KUTNIK OKVIRA/KRILA	6	
PRA 13	KUTNIK PORAVNANJA OKVIRA/KRILA	4	
PRA 19	KUTNIK PORAVNANJA OKVIRA/KRILA	2	
PRA 02	KUTNIK PORAVNANJA OKVIRA	2	
PRA 01	KUTNIK PORAVNANJA KRILA	4	
PRA 14	KUTNIK PORAVNANJA KRILA	4	
G 123	VEZNIK PREČKE	8	
PRA 66	ČEP CENTRALNOG PROFILA (PR65111)	2	
PRA 50	DISTANCER REGULATORA	5	
PRA 52	REGULATOR	5	

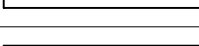
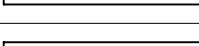
KOD	BRTVE/ČEPOVI	BR. KOM	NOTE
PRG 01	CENTRALNA BRTVA	4	1L + 3H
PRA 54	KUTNIK CENTRALNE BRTVE	2	-
Z 106	UNUTARNJA BRTVA KRILA	5	1L + 4H
PRG -	VANJSKA BRTVA STAKLA	6	2L + 4H
PRG -	UNUTARNJA BRTVA STAKLA	6	2L + 4H

GORNJA STAKLA		DONJA STAKLA	
(L/2-202.5) x (H-275.5)	2		

LISTE REZANJA - Dvokrilna vrata
- Unutarnje otvaranje



LISTE REZANJA
Jednokrilna vrata sa gornjim i bočnim fiksnim dijelom

KOD	PROFIL	BR. KOM	REZANJE
PE 85106	OKOMICA OKVIRA	1L 1D	
PE 85106	GORNJA VODORAVNICA OKVIRA	1	
PE 85136	PARAPET FIKSNO	1	
PE 85136	PARAPET KRILO	1	
PE 85140	OKOMICA KRILA	1L 1D	
PE 85140	VODORAVNICA KRILA	2	
-	OKOMITA LAJSNA KRILA	2	
-	VODORAVNA LAJSNA KRILA	2	
PE 85135	VODORAVNICA	1	
PE 85135	DESNA VODORAVNICA	1D	
PE 85135	LIJEVA VODORAVNICA	1L	
PR 50550	POTISNA LETVA	1	
-	GORNJA OKOMITA LAJSNA (FIKSNO)	4	
-	VODORAVNA LAJSNA (FIKSNO DESNO)	4	
-	GORNJA VODORAVNA LAJSNA (FIKSNO LIJEVO)	2	
-	DONJA OKOMITA LAJSNA (FIKSNO DESNO)	2	

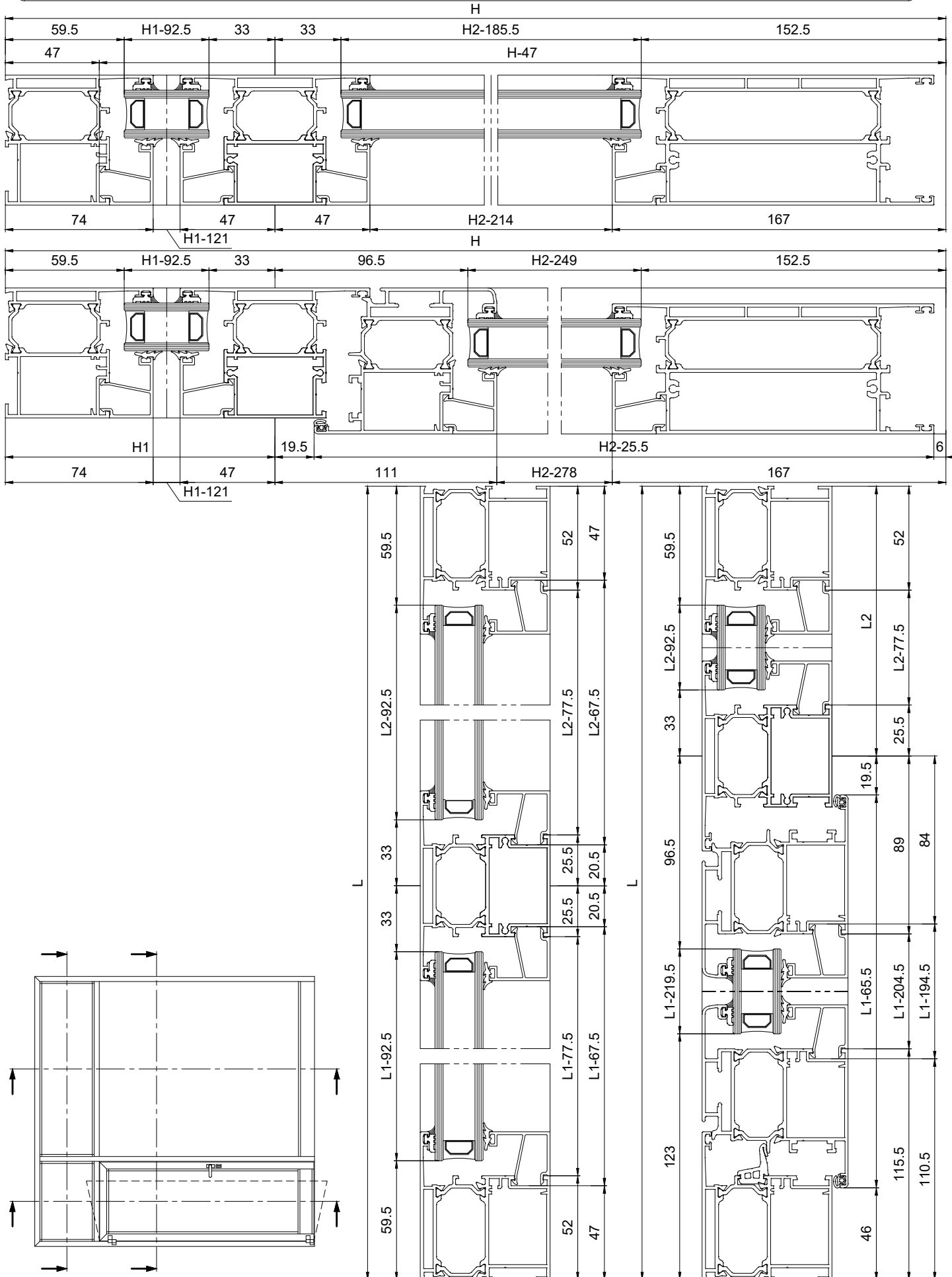
KOD	OKOVI	BR. KOM	NOTE
PRA 16	KUTNIK OKVIRA/KRILA	4	
PRA 02	KUTNIK PORAVNANJA OKVIRA/KRILA	2	
PRA 01	KUTNIK PORAVNANJA KRILA	2	
PRA 14	KUTNIK PORAVNANJA KRILA	2	
PRA 13	KUTNIK PORAVNANJA KRILA	2	
PRA 19	KUTNIK PORAVNANJA OKVIRA	2	
PRA 50	DISTANCER REGULATORA	5	
PRA 52	REGULATOR	5	
G 123	VEZNIK PREČKE	12	
-	ODVOD KONDENSA	2	

KOD	BRTVE/ČEPOVI	BR. KOM	NOTE
PRG 101	CENTRALNA BRTVA	3	1L1 + 2H2
PRA 91	KUTNIK CENTRALNE BRTVE	2	-
Z 106	UNUTARNJA BRTVA KRILA	3	1L1 + 2H2
PRG -	VANJSKA BRTVA STAKLA	8	4L + 4H
PRG -	UNUTARNJA BRTVA STAKLA	8	4L + 4H

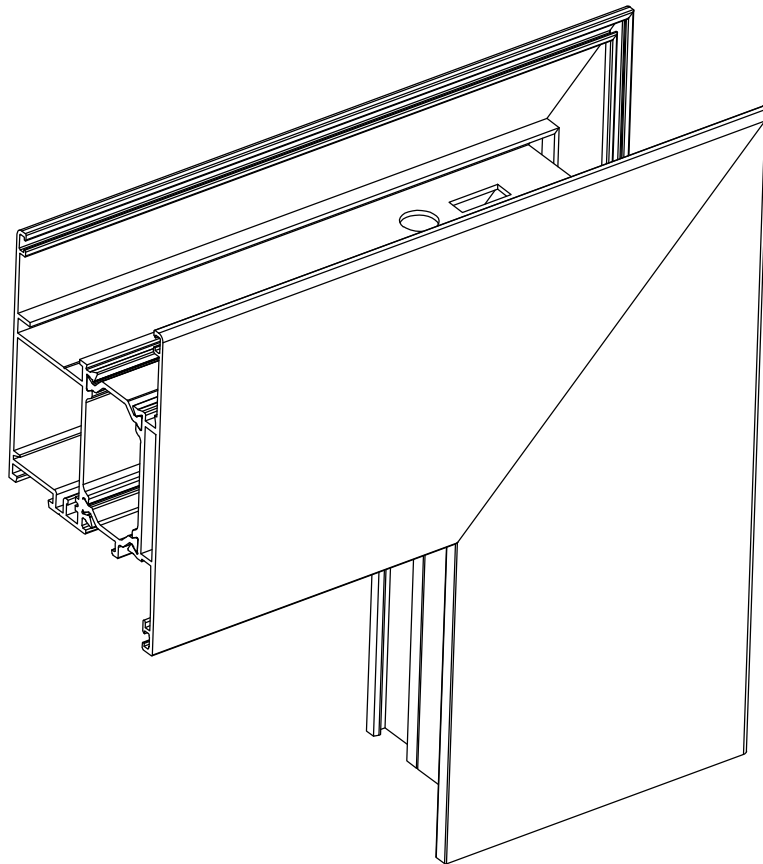
ISPUNA		ISPUNA	
(L1-92.5) x (H1-92.5)	1	(L2-92.5) x (H1-92.5)	1
ISPUNA		ISPUNA	
(L1-219.5) x (H2-249)	1	(L2-92.5) x (H2-185.5)	1

LISTE REZANJA

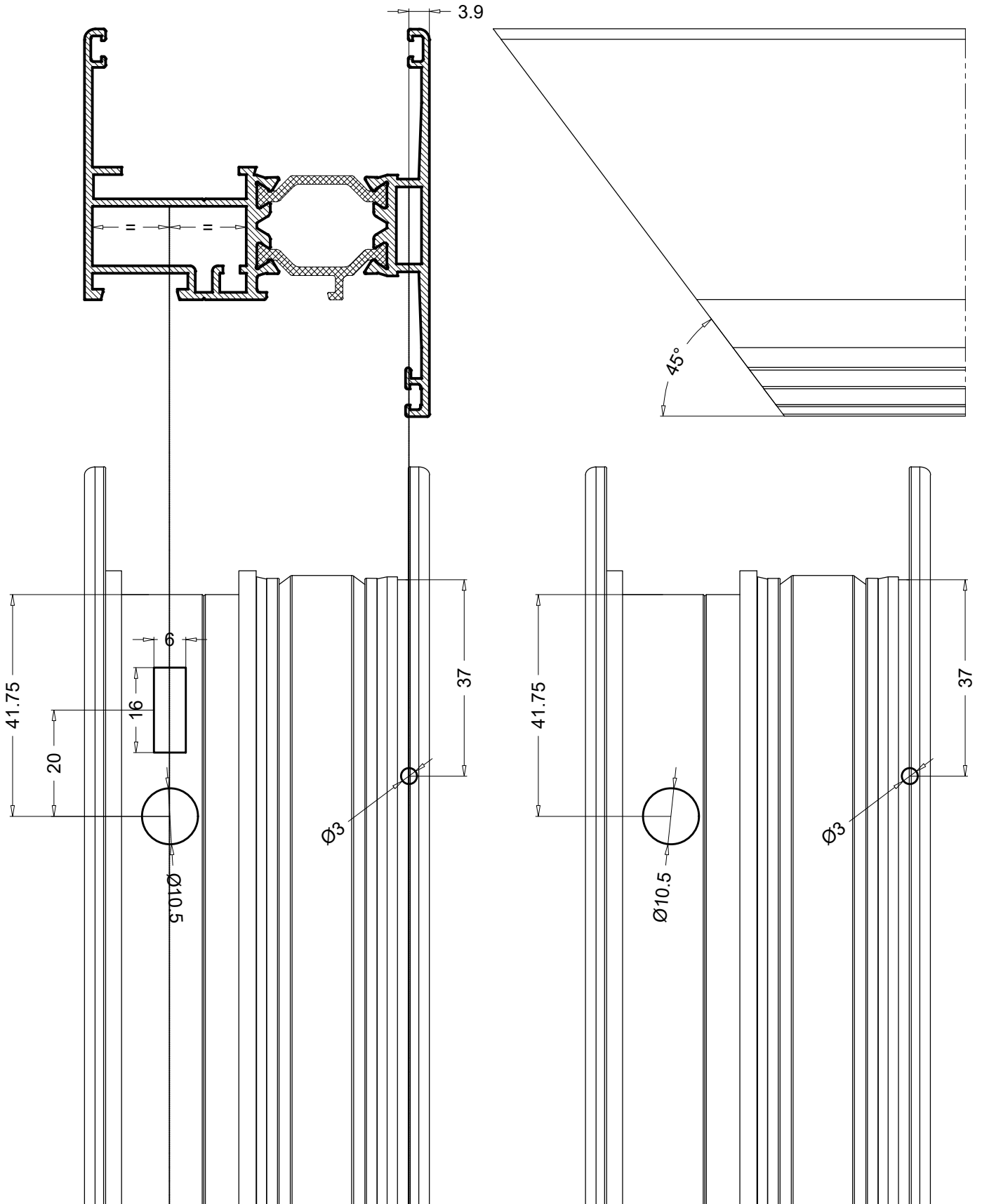
Jednokrilna vrata sa gornjim i bočnim fiksnim dijelom



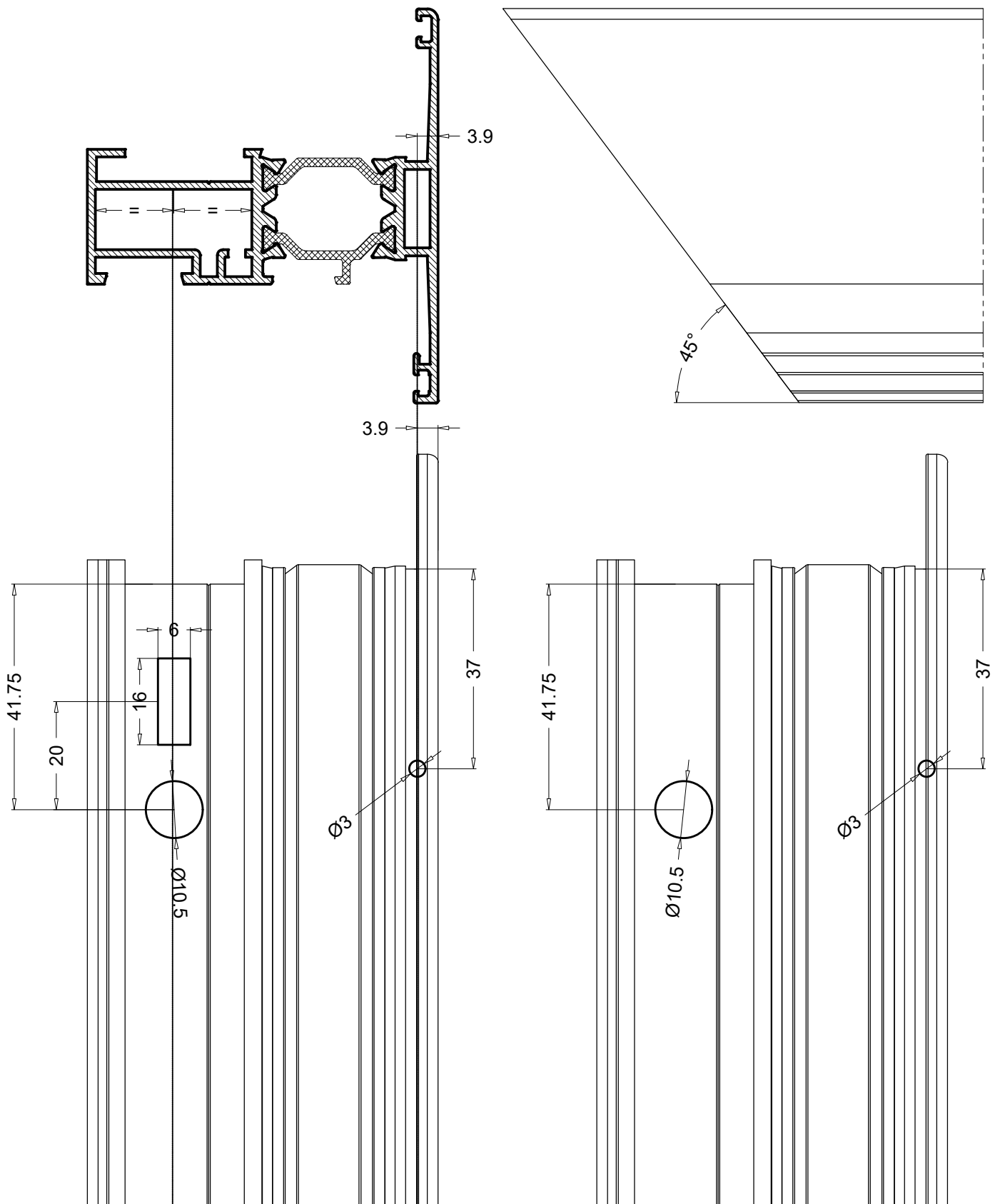
OBRADE NA PROFILIMA OKVIRA



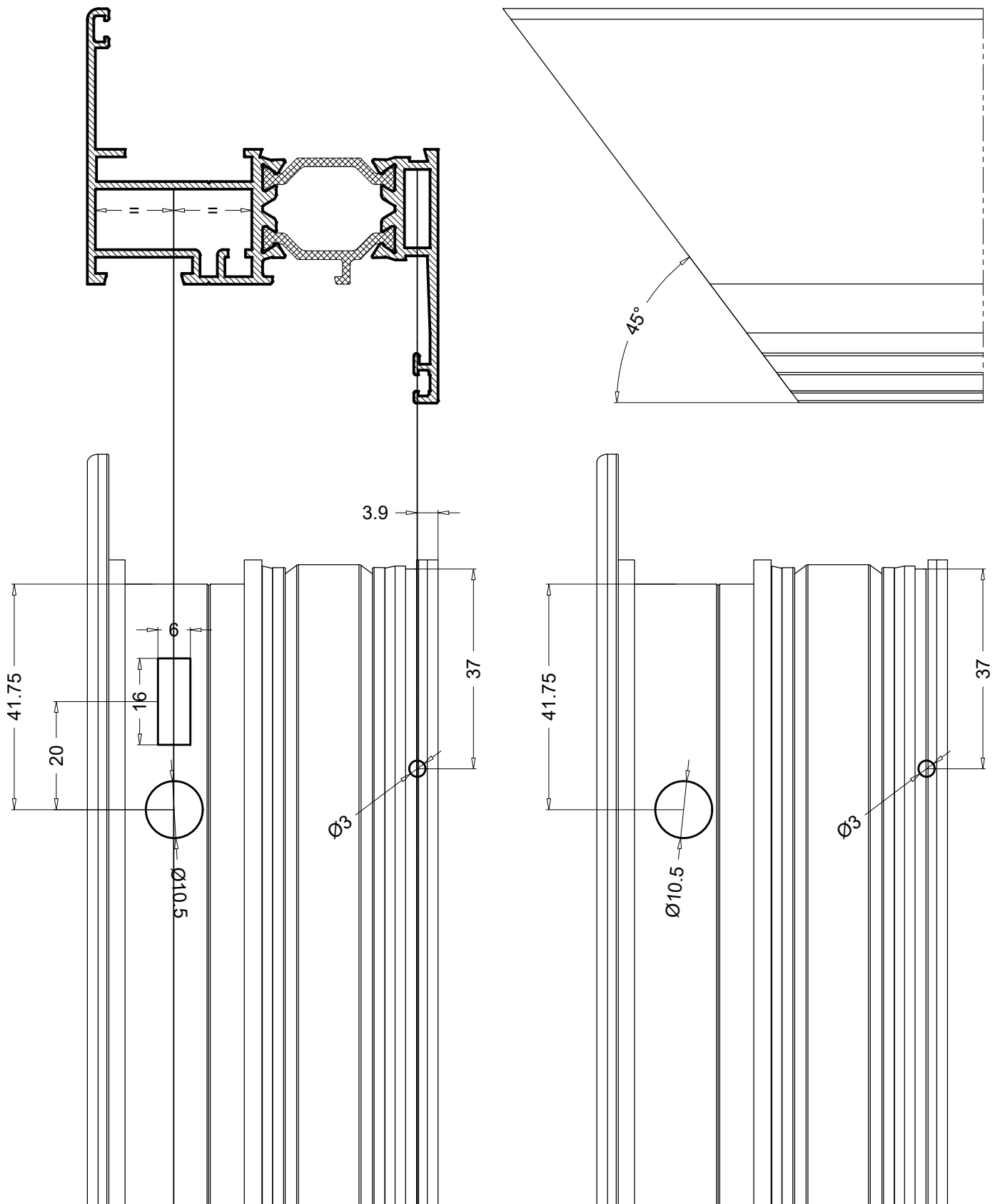
Obrada na profilu PR65104 za spajanje kutnikom PRA 15



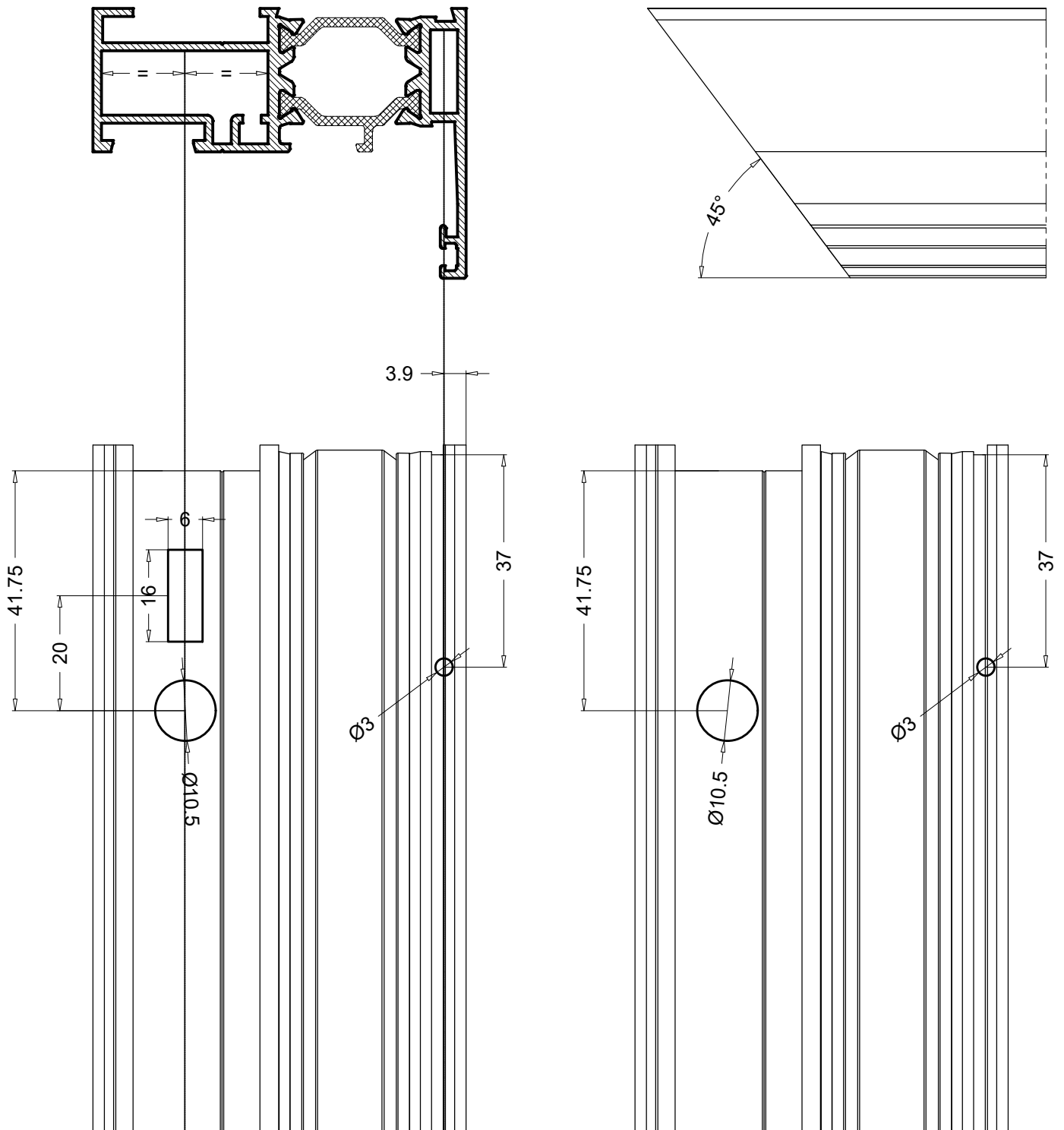
Obrada na profilu PR65103 za spajanje kutnikom PRA 15



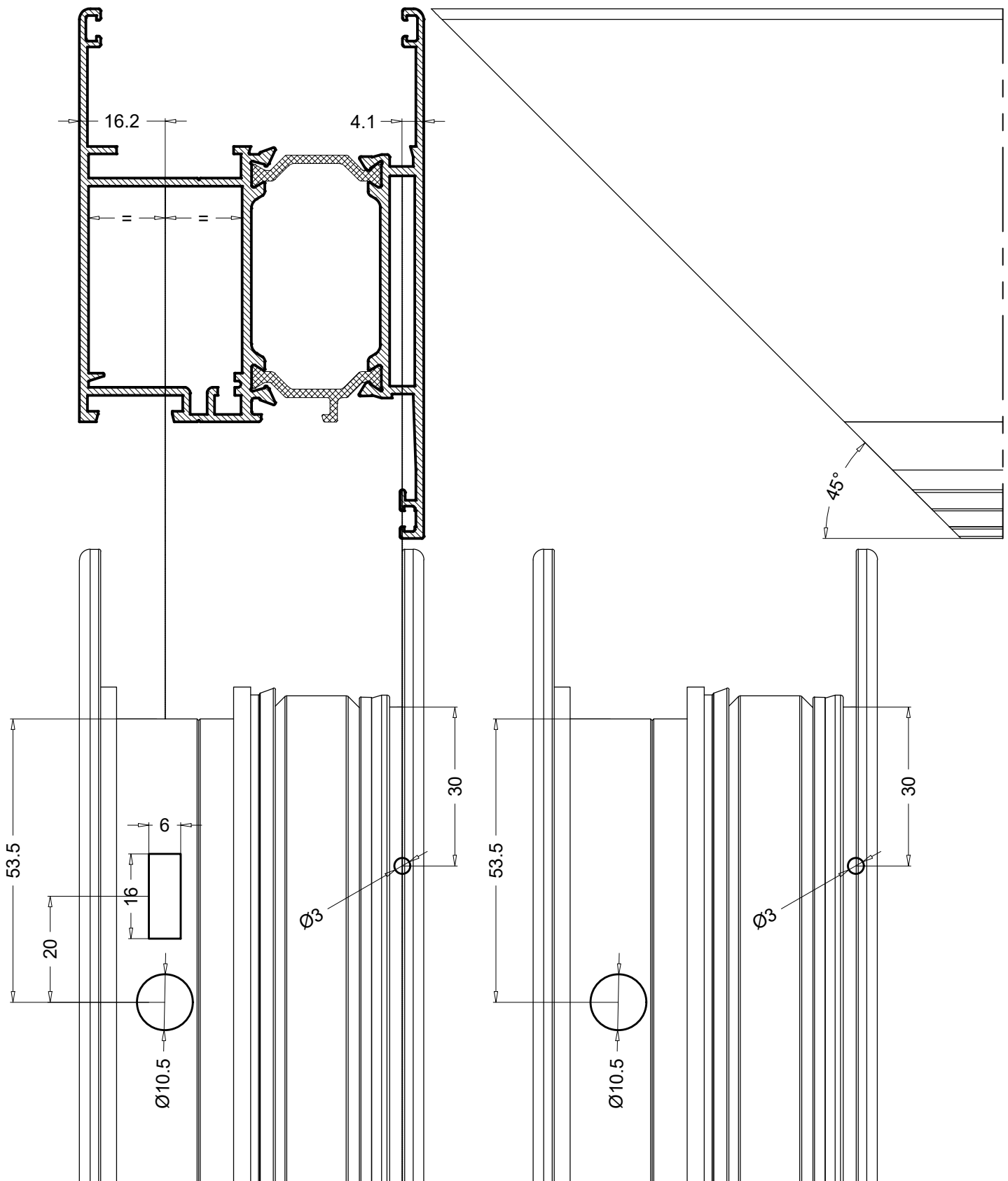
Obrada na profilu PR65101 za spajanje kutnikom PRA 15



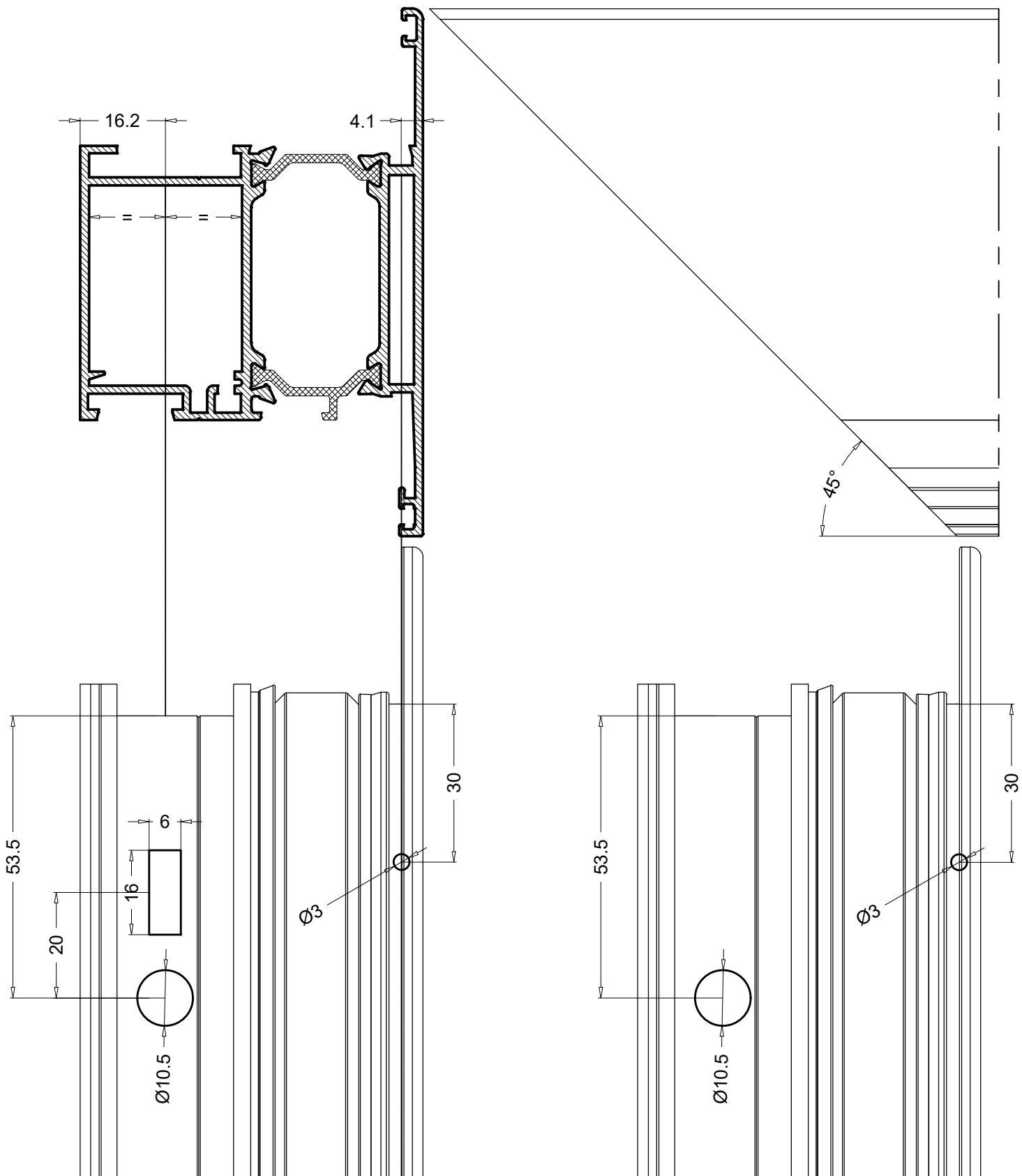
Obrada na profilu PR65102 za spajanje kutnikom PRA 15



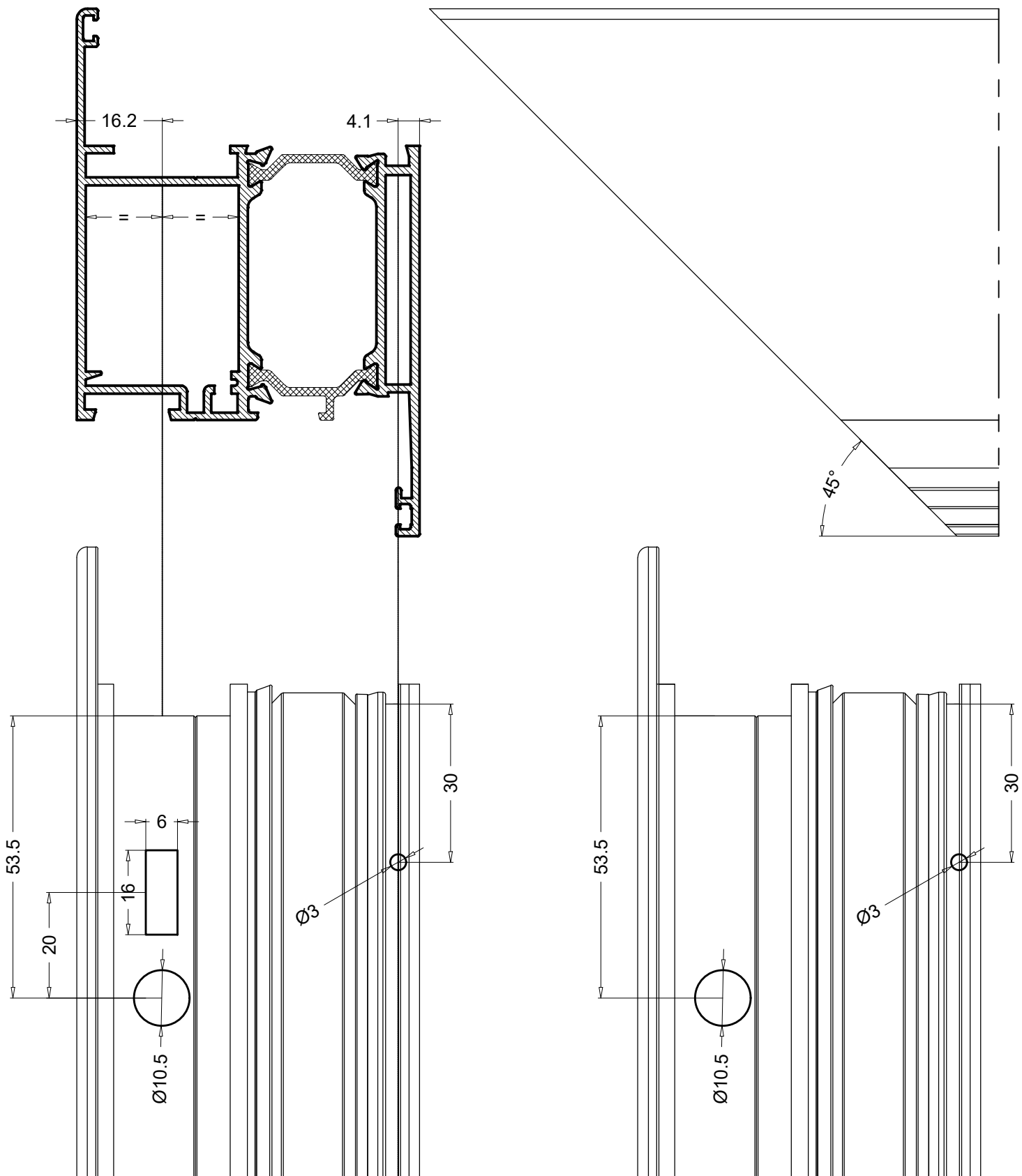
Obrada na profilu PR65108 za spajanje kutnikom PRA 16



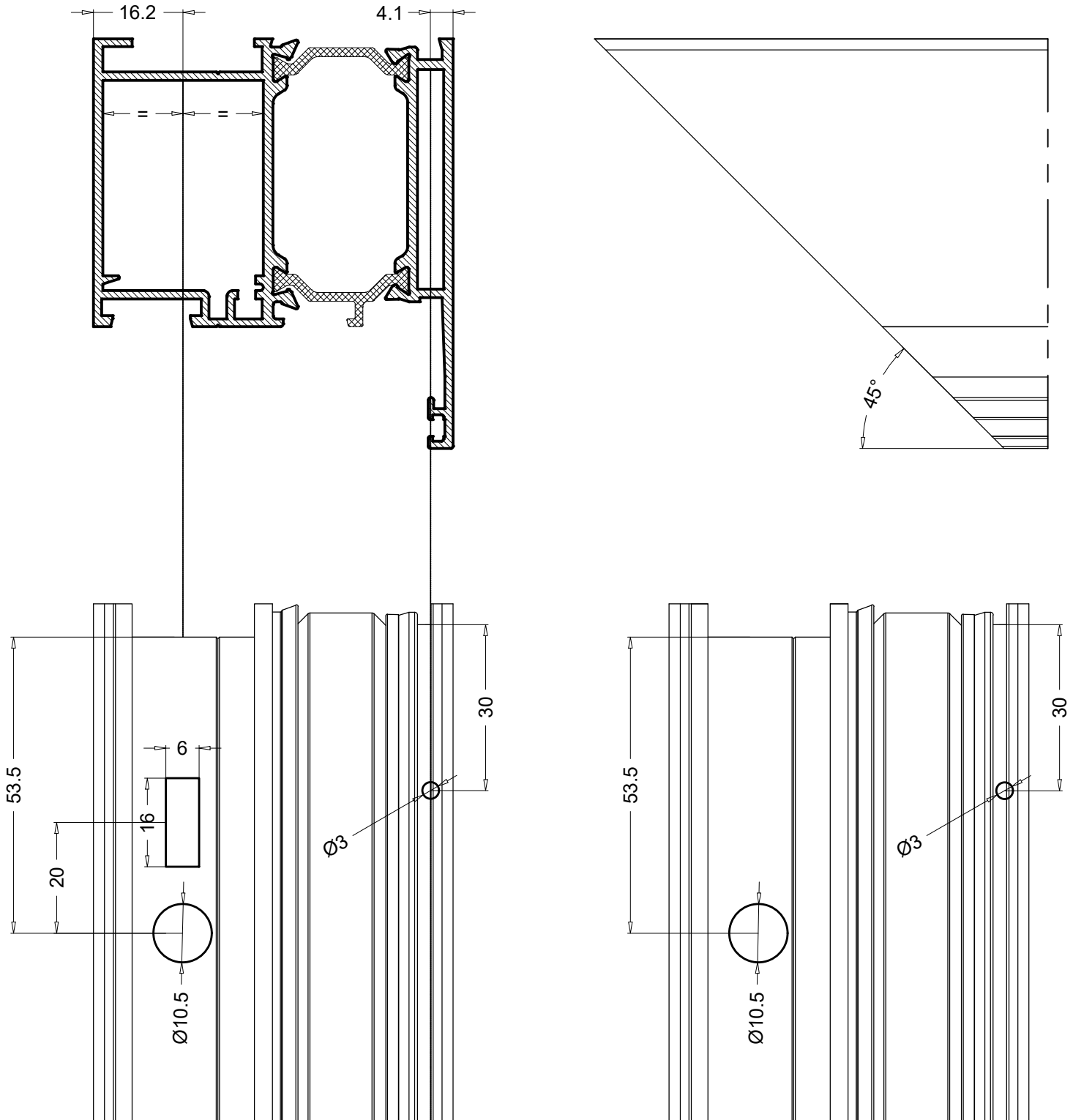
Obrada na profilu PR65107 za spajanje kutnikom PRA 16



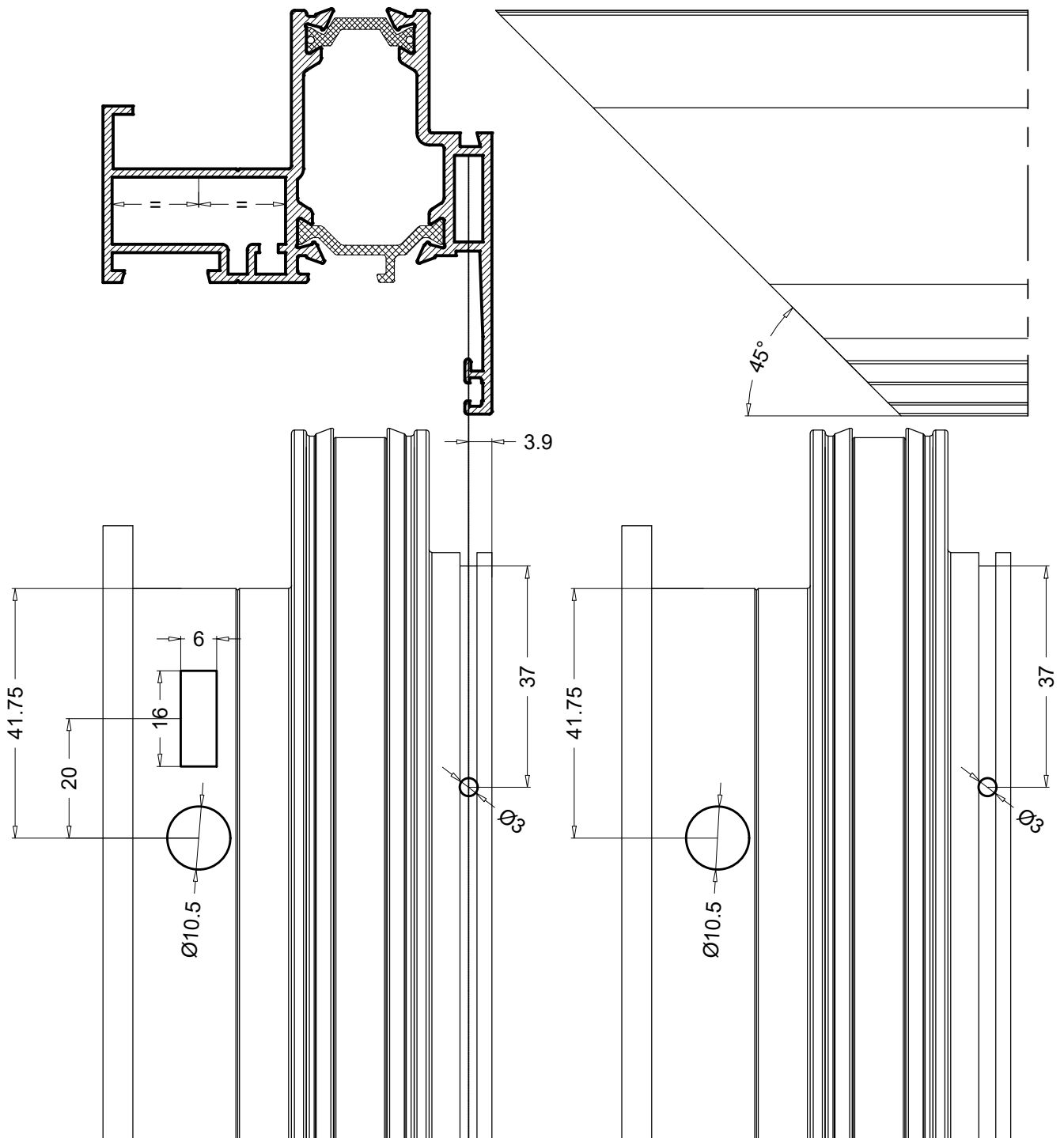
Obrada na profilu PR65105 za spajanje kutnikom PRA 16



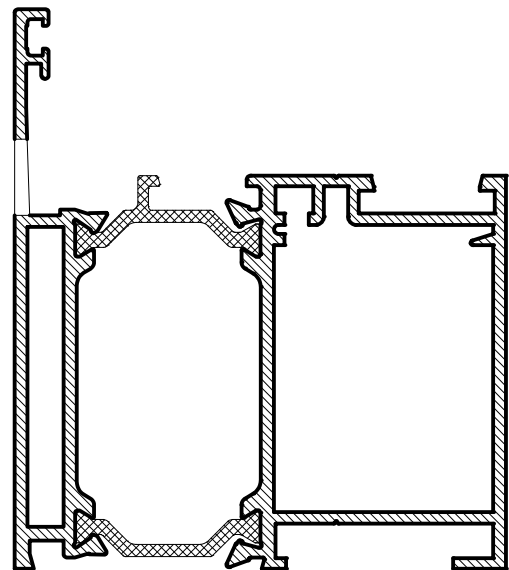
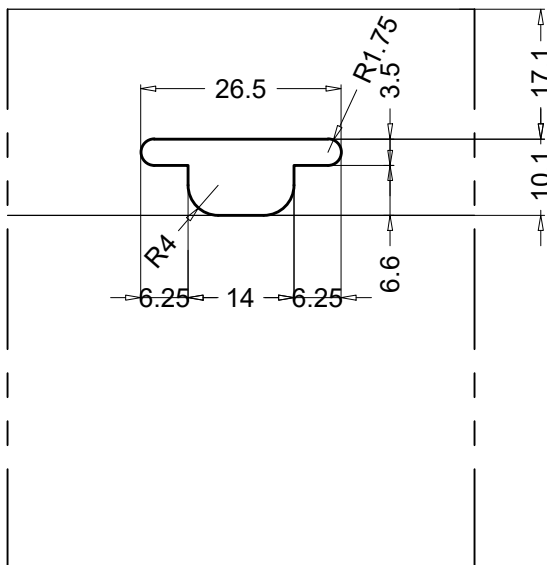
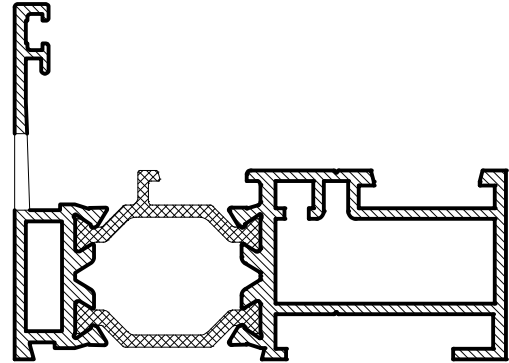
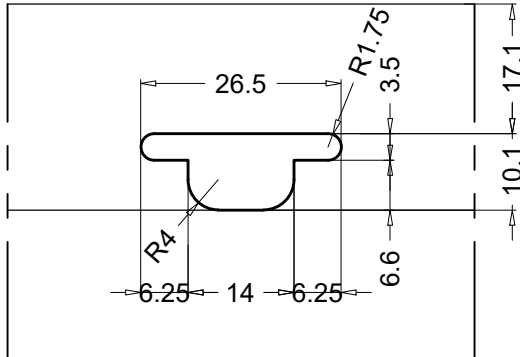
Obrada na profilu PR65106 za spajanje kutnikom PRA 16

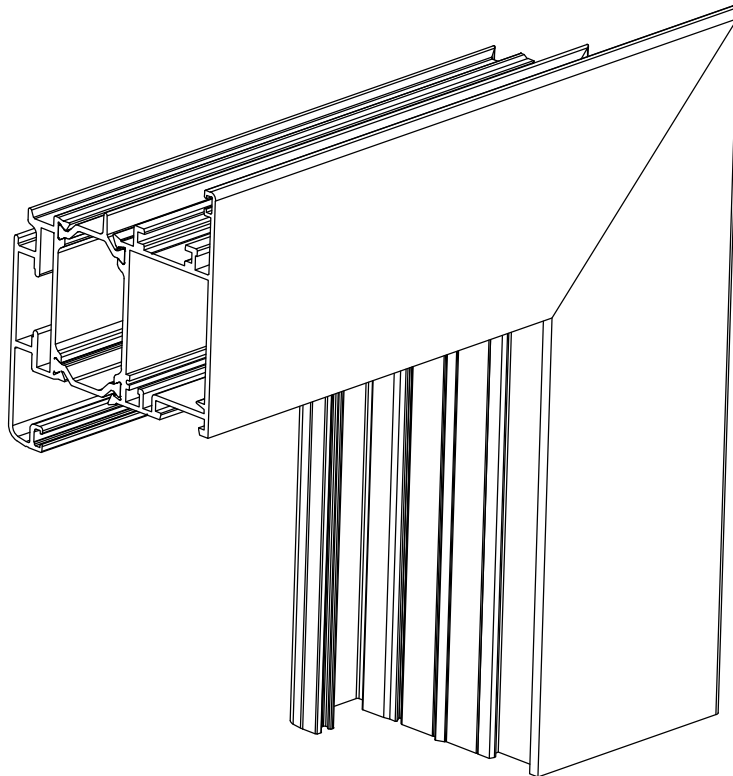


Obrada na profilu PR65200 za spajanje kutnikom PRA 15

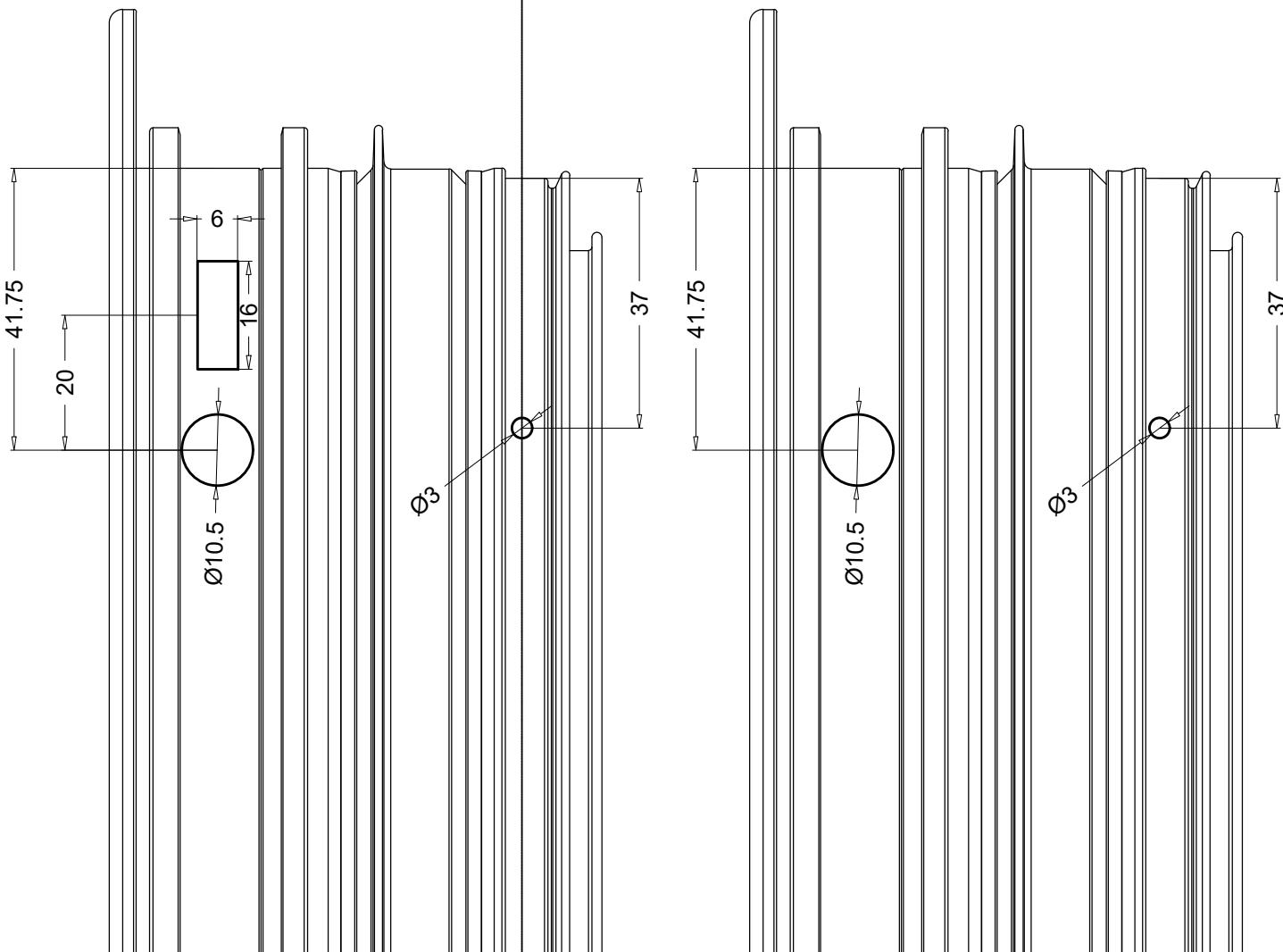
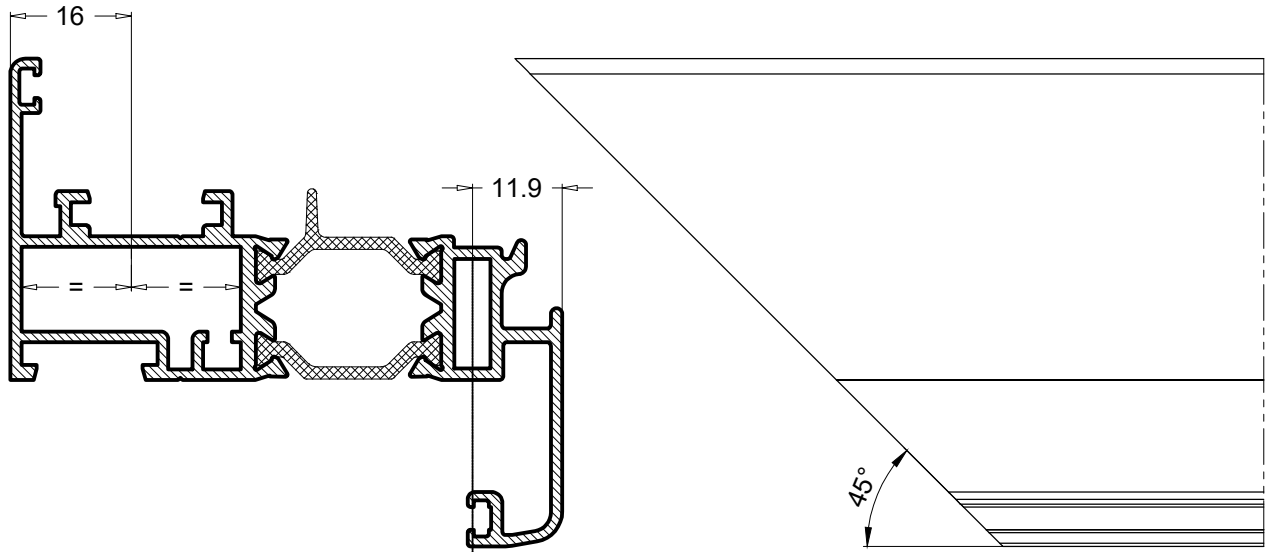


Obrada na profilima okvira za odvod kondenza

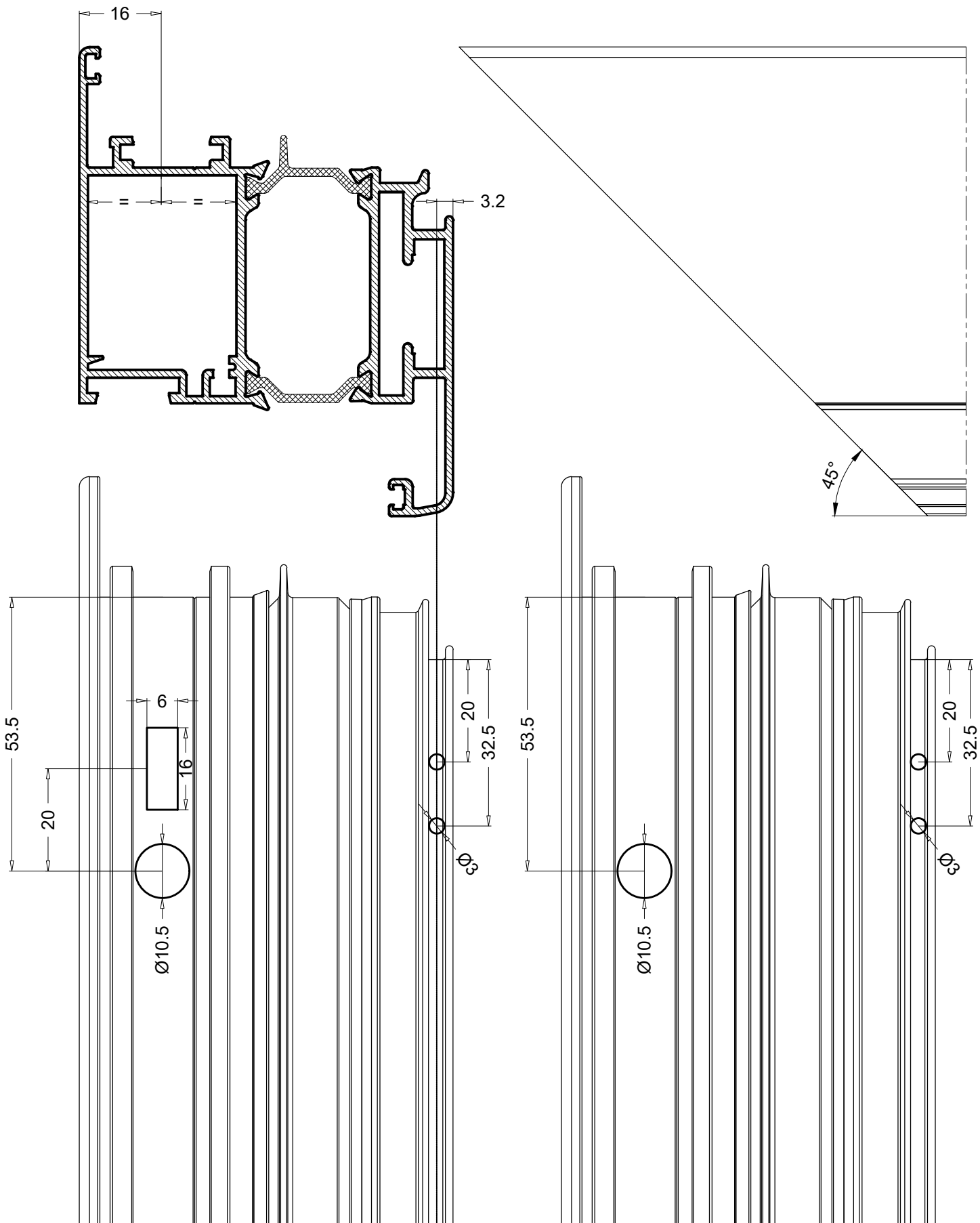


OBRABE NA PROFILIMA KRILA

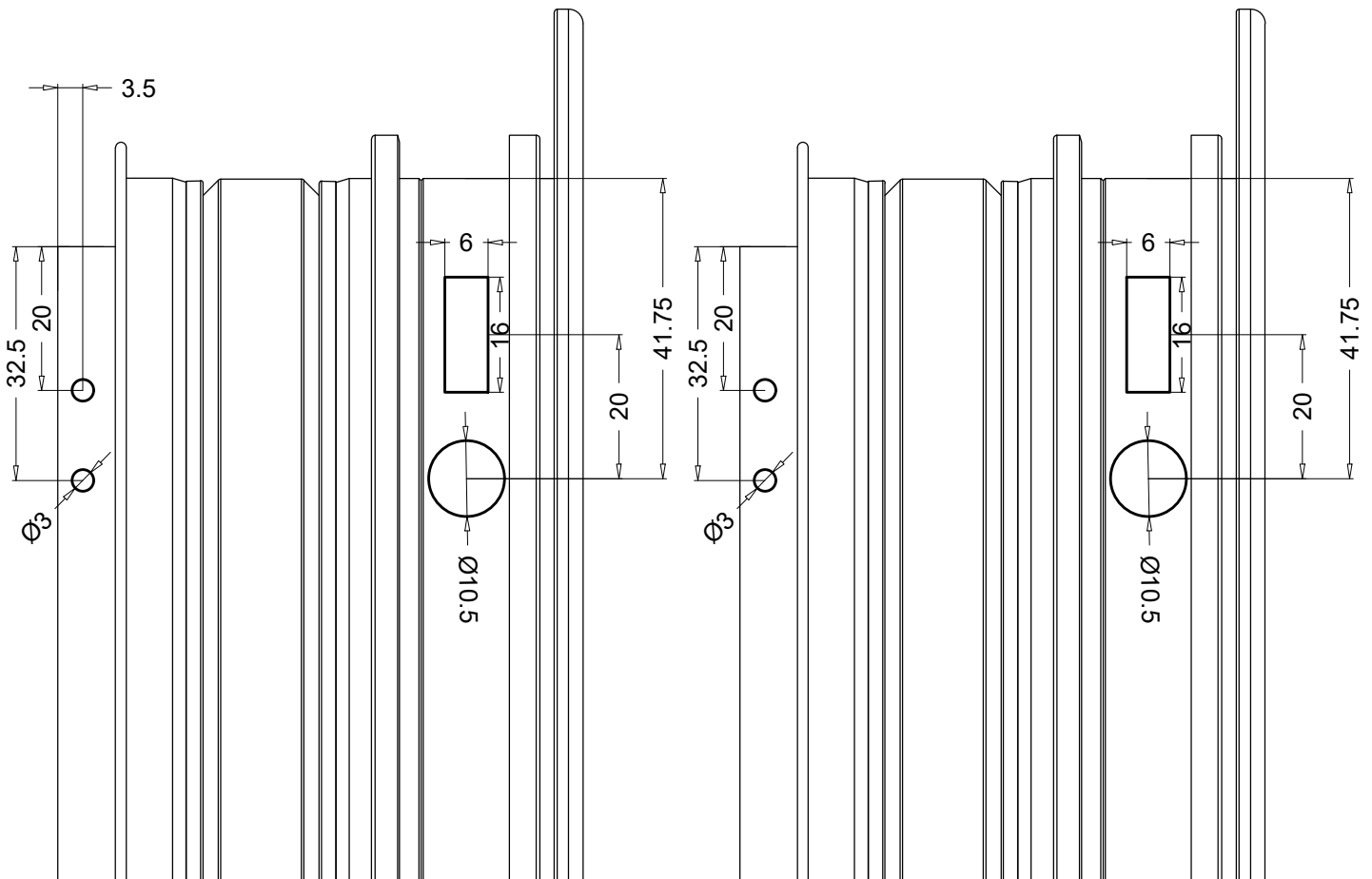
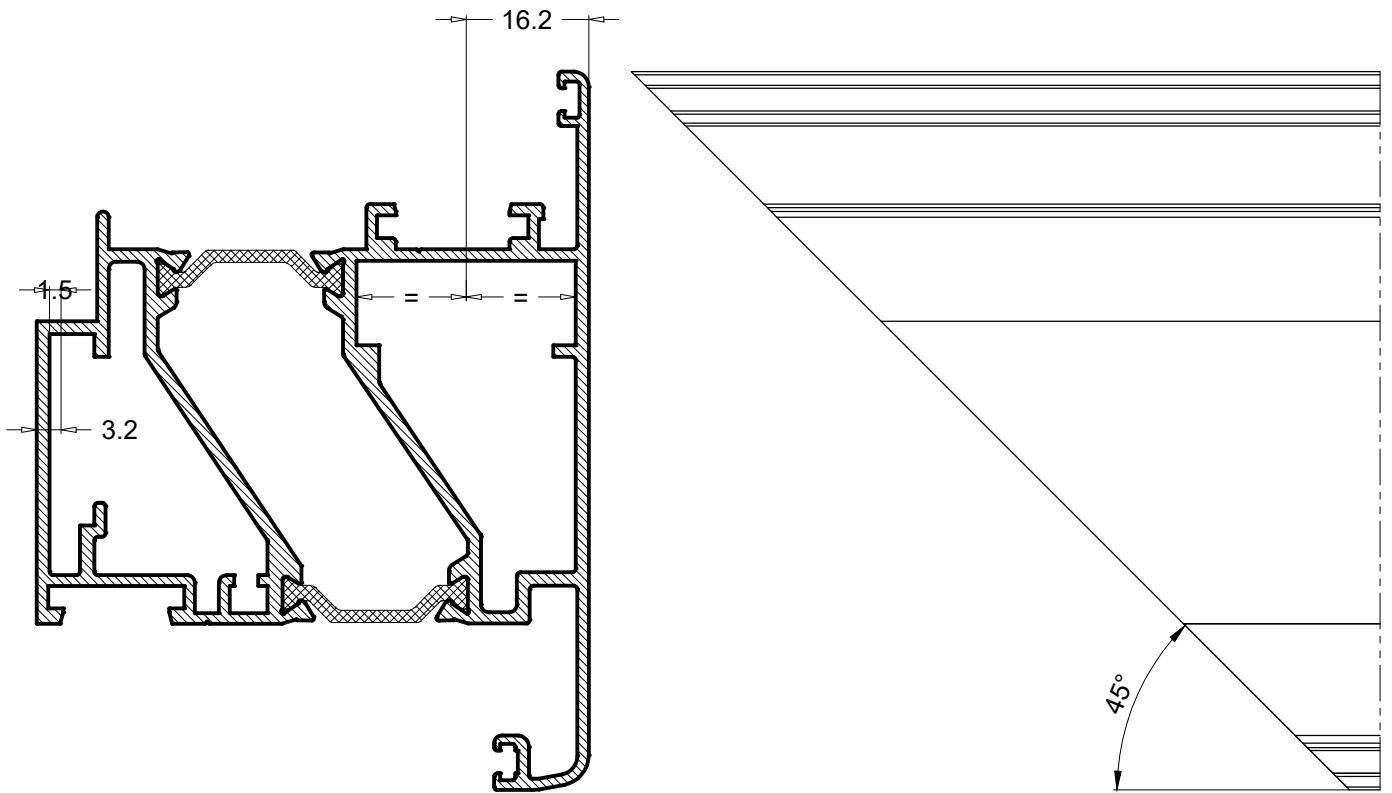
Obrada na profilu PR65110 za spajanje kutnikom PRA 15



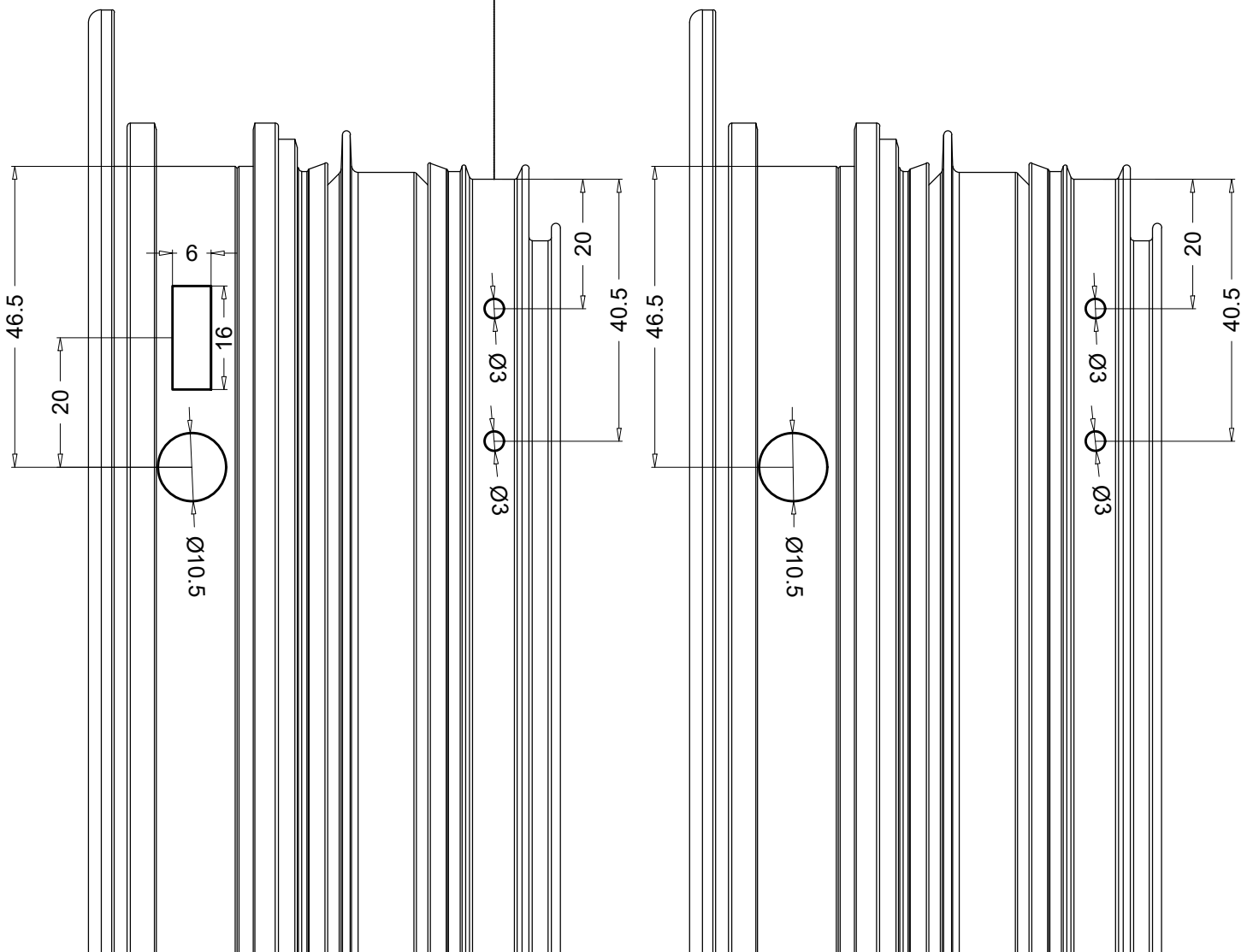
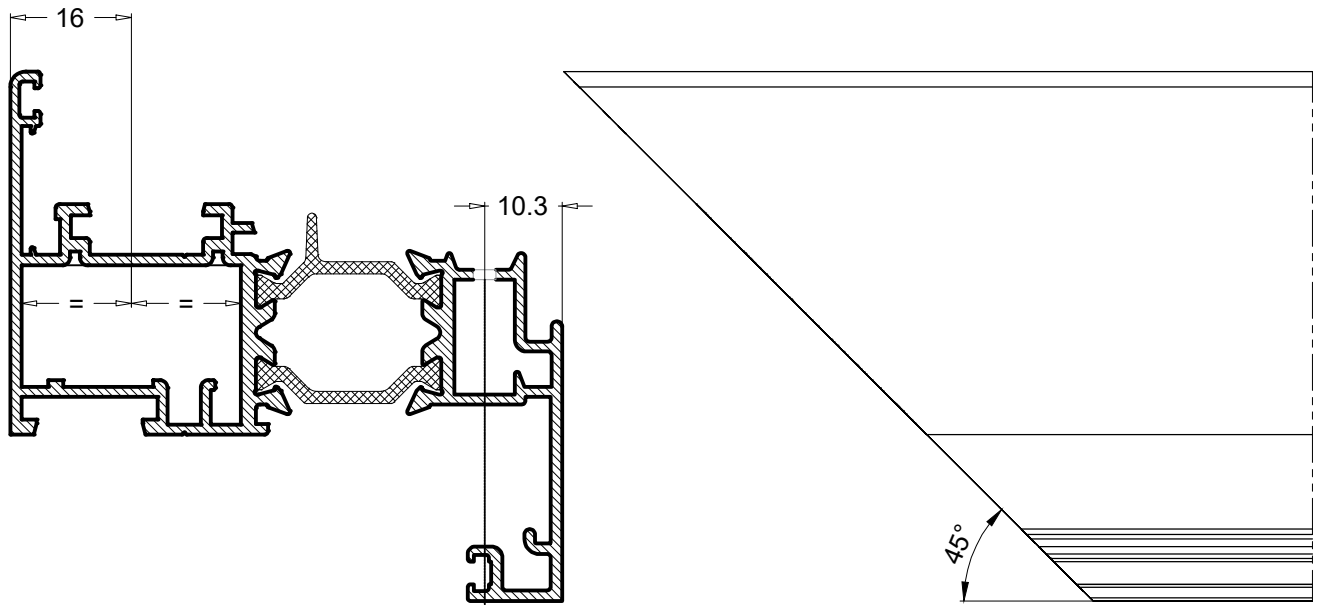
Obrada na profilima PR65112 i PR65142 za spajanje kutnikom PRA 16



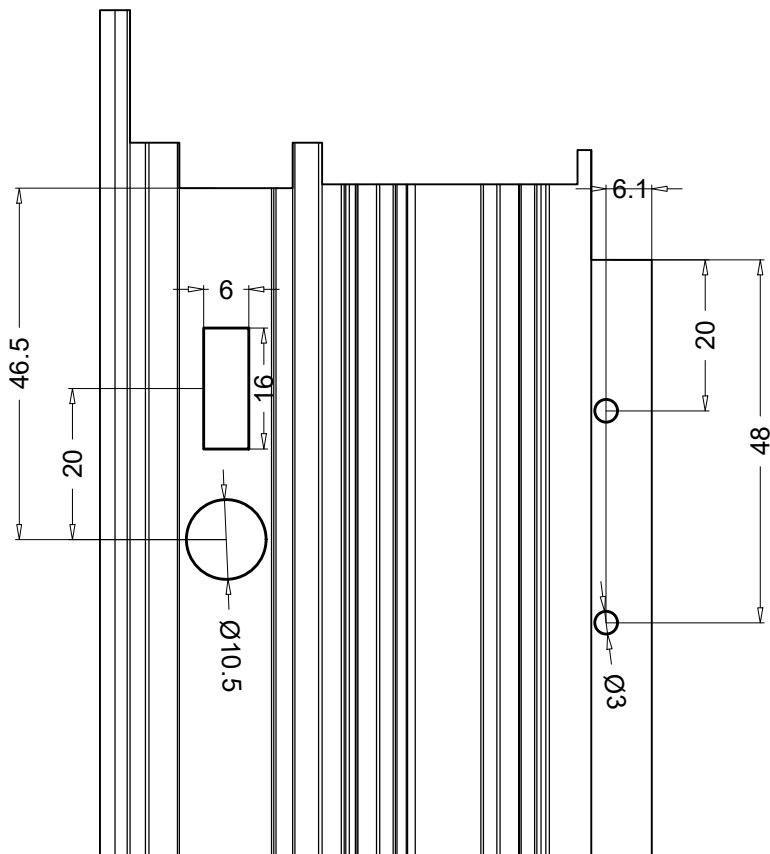
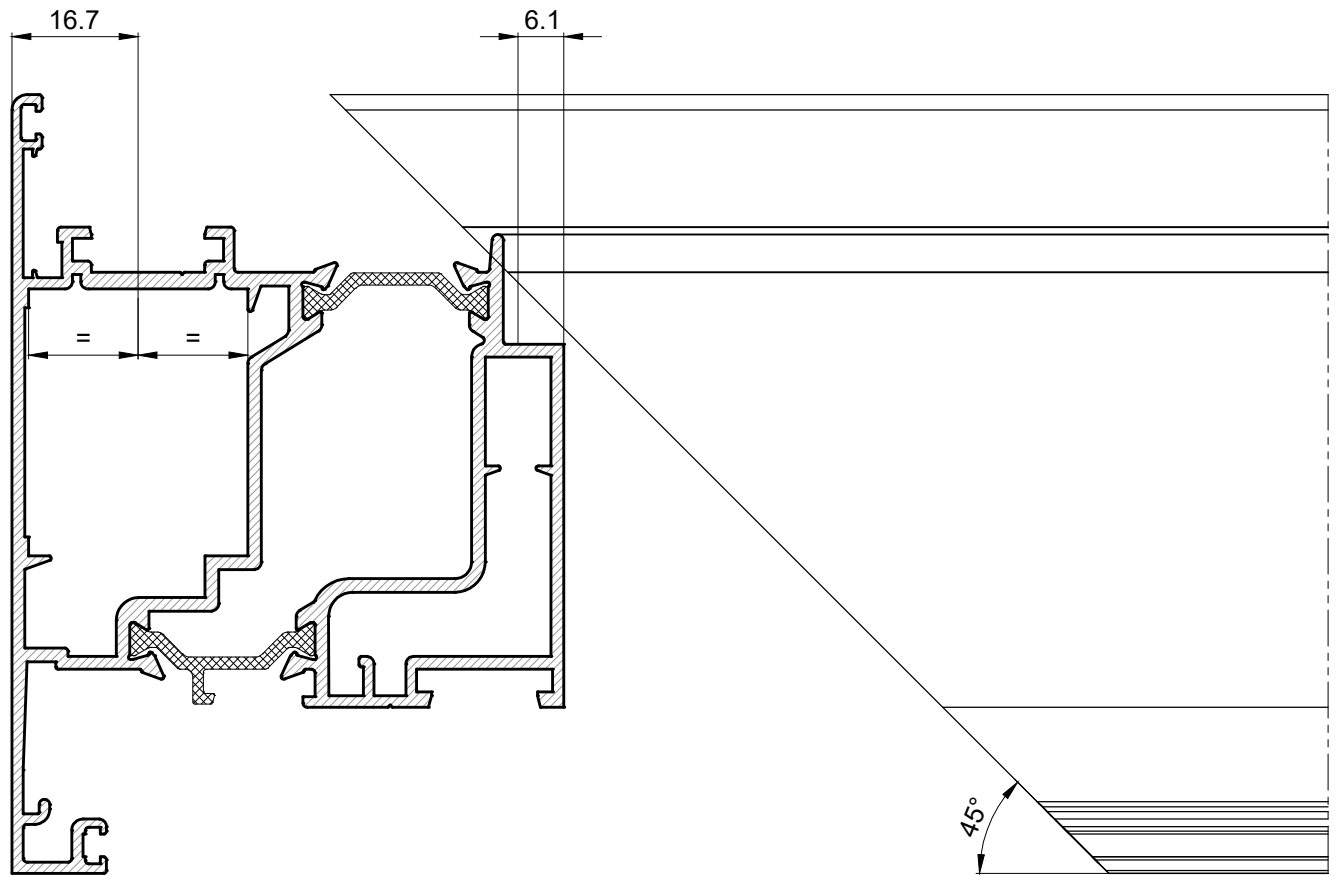
Obrada na profilu PR65126 za spajanje kutnikom PRA 15



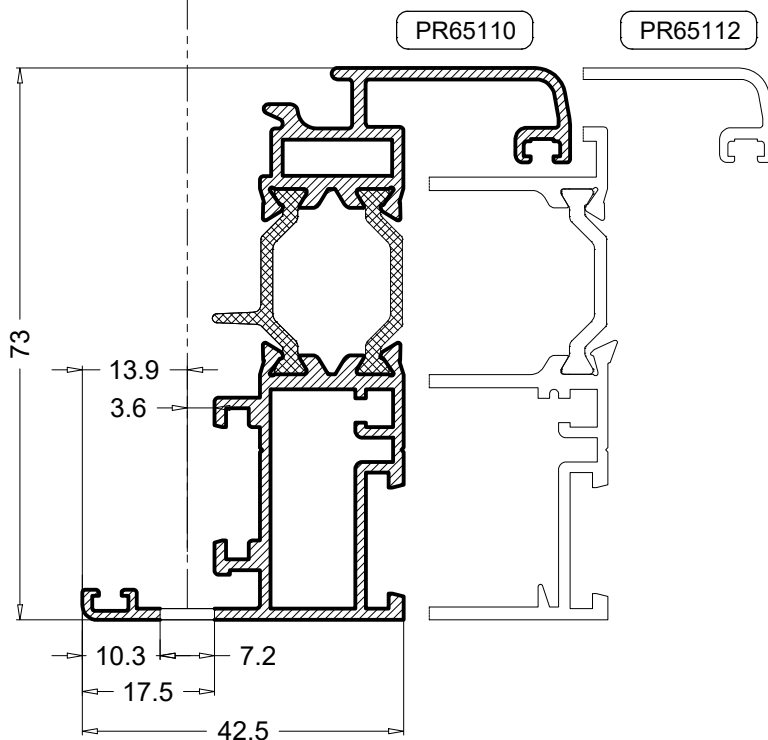
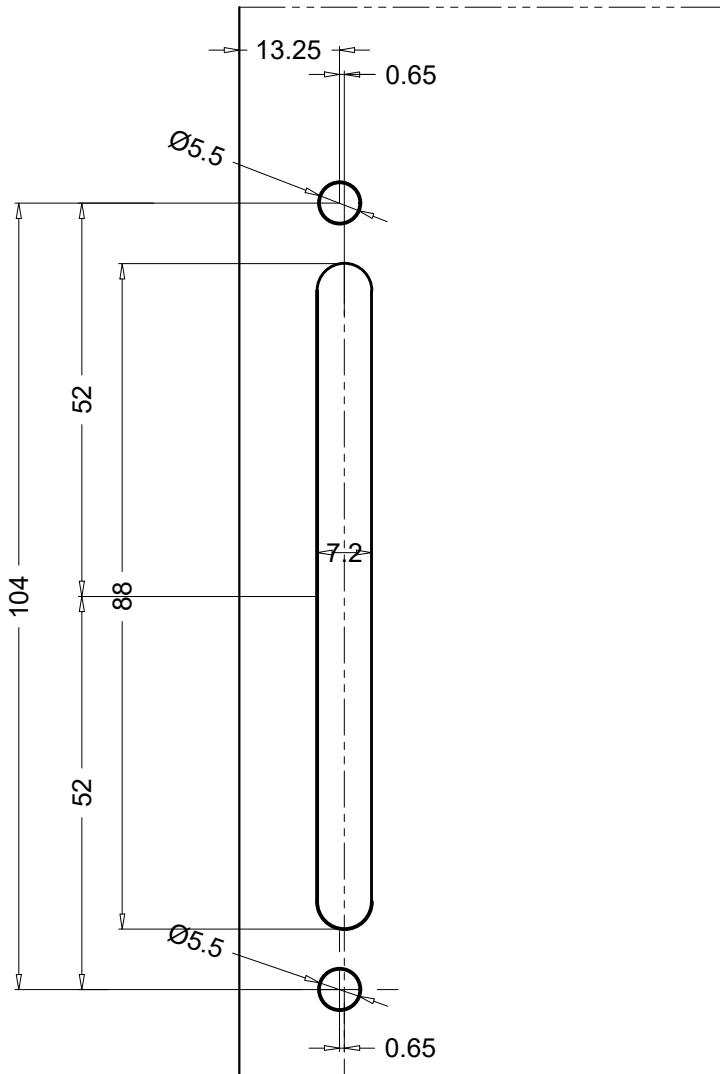
Obrada na profilu PR65113 za spajanje kutnikom PRA 200 (G201)



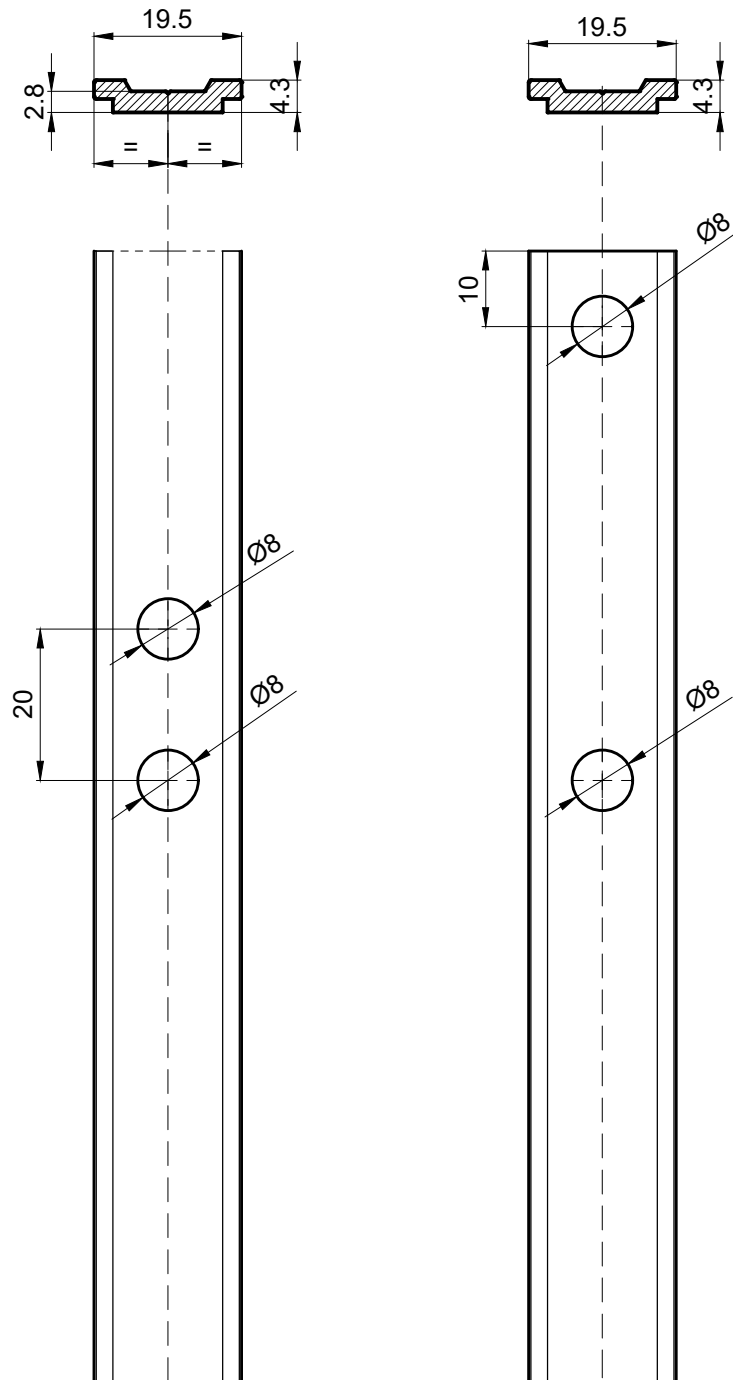
Obrada na profilu PR65134 za spajanje kutnicima PRA16 i PRA203



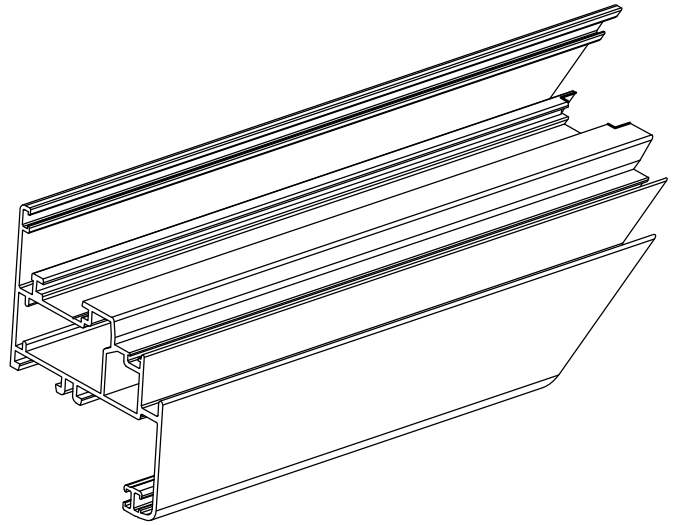
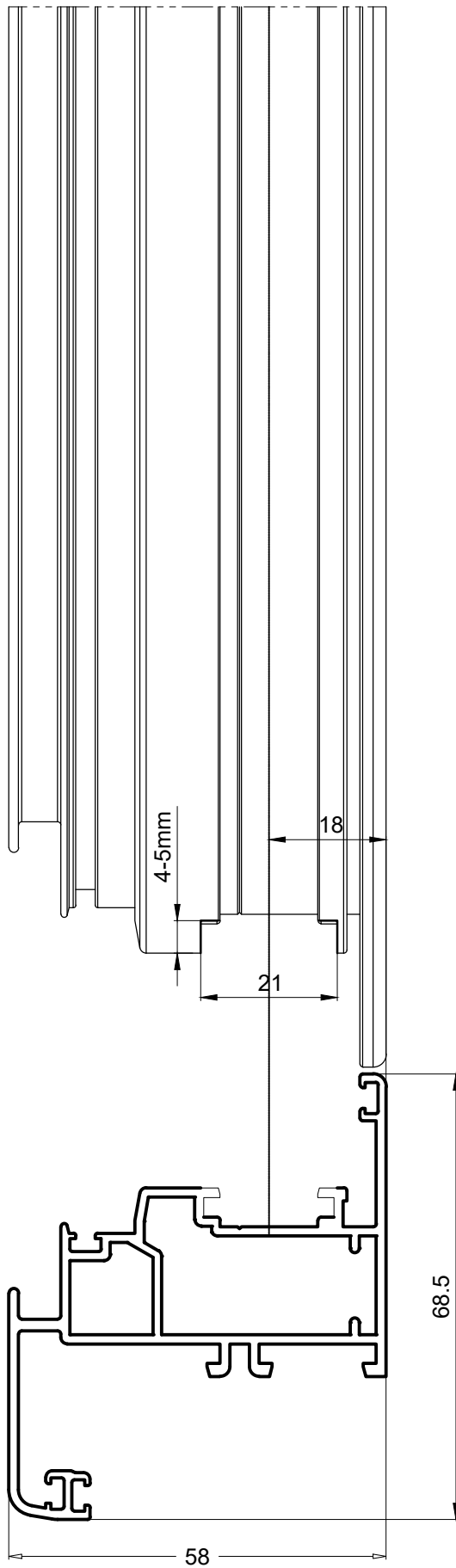
Obrada na profilima krila za montiranje ručke



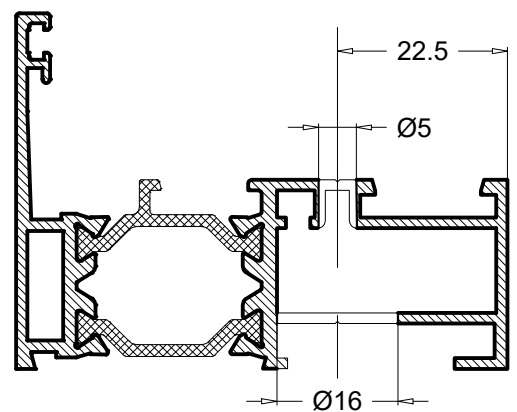
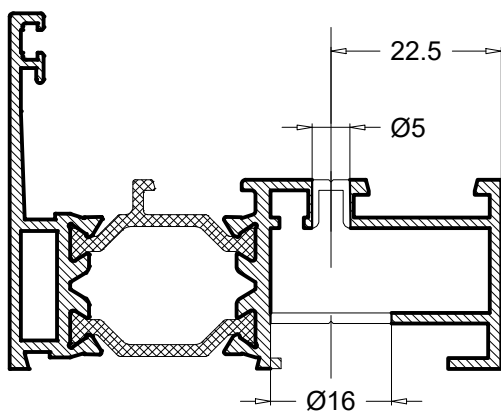
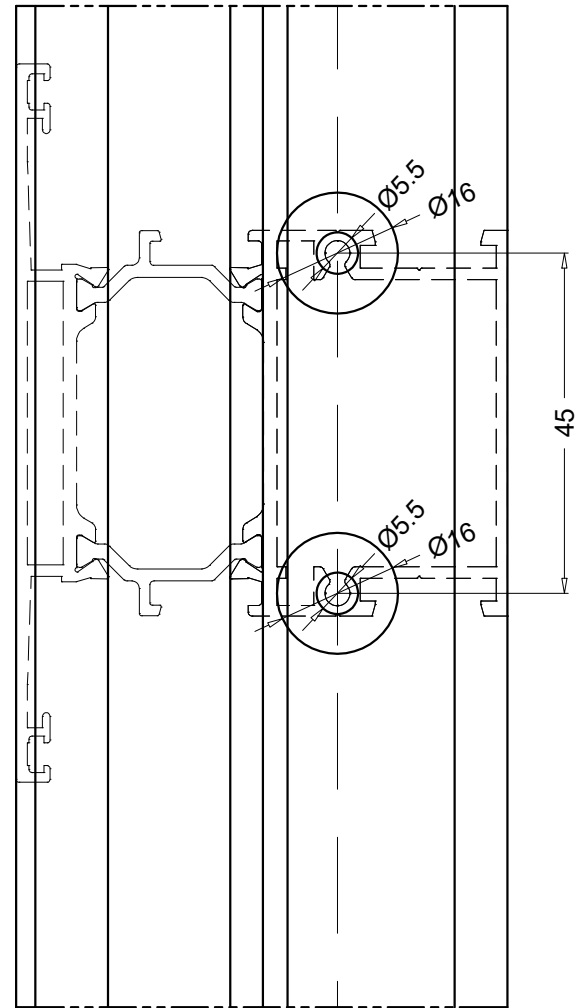
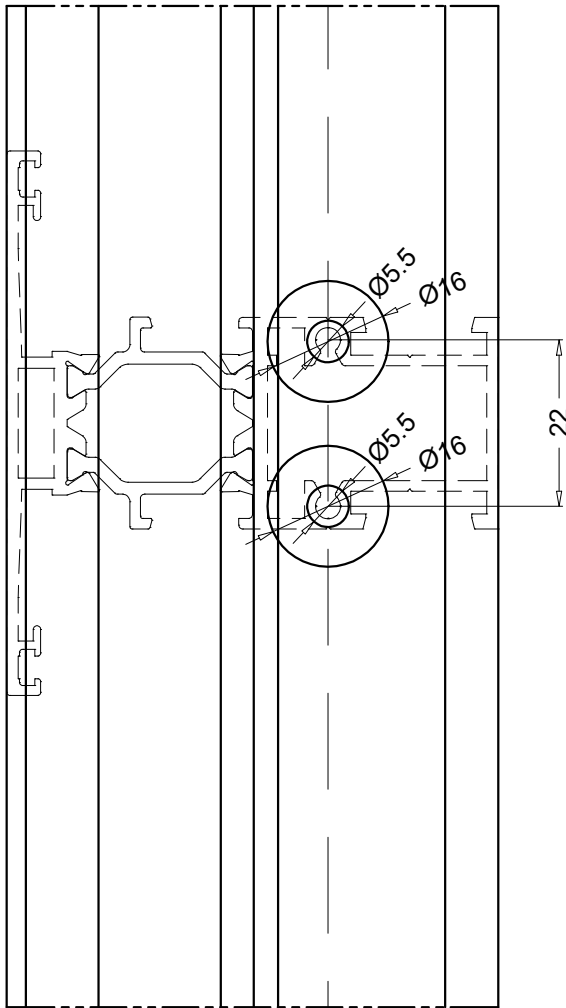
Obrada na profilu PR50550 (klizač)



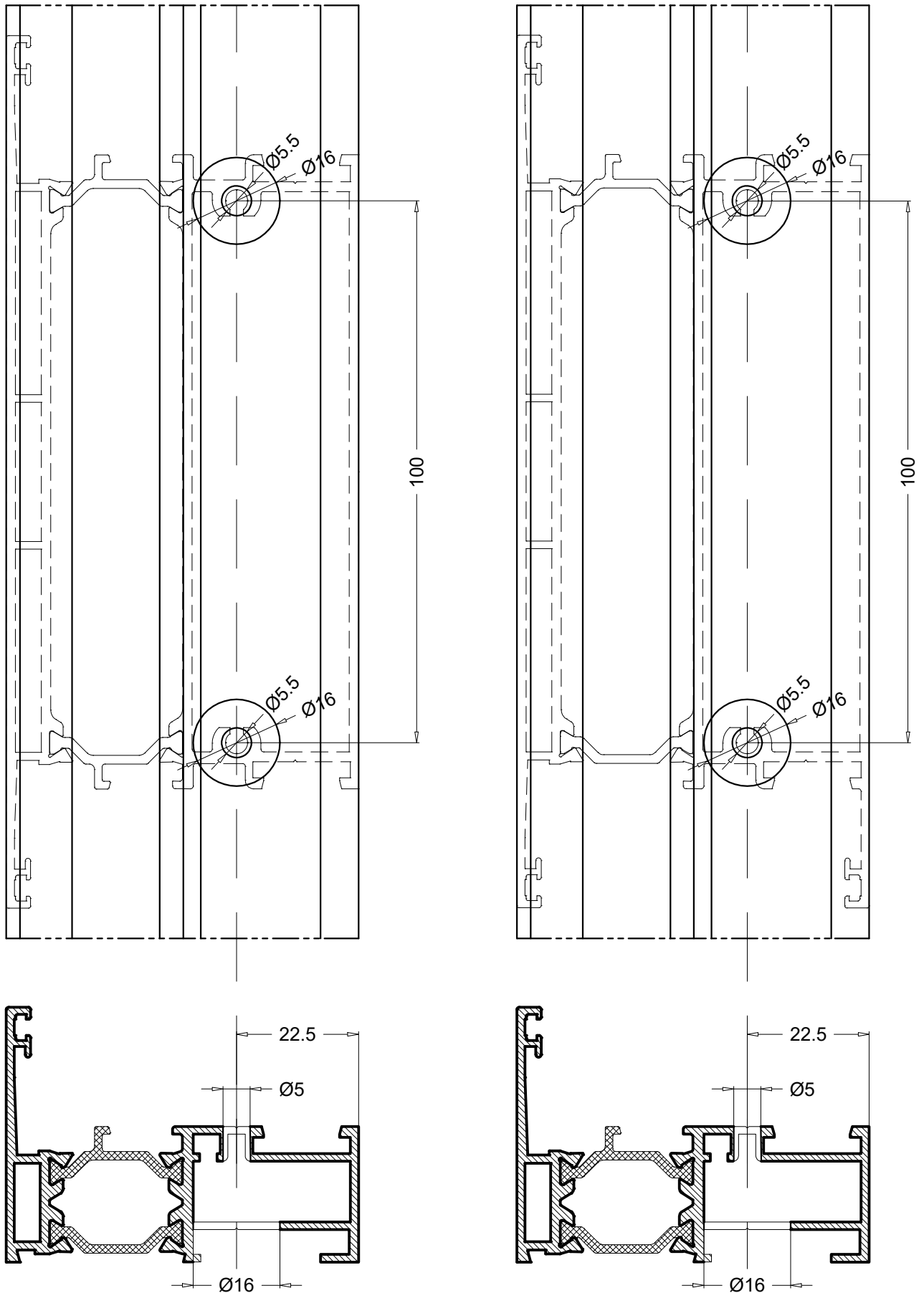
Obrada na profilu krila za montiranje klizača PR50550



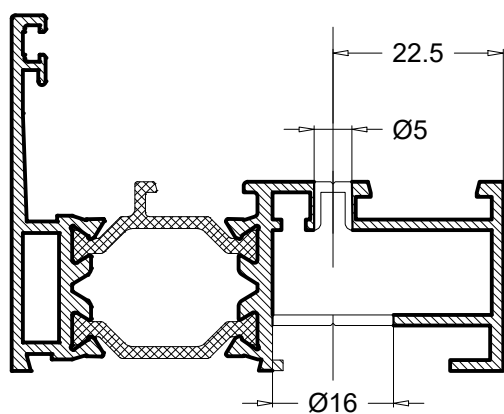
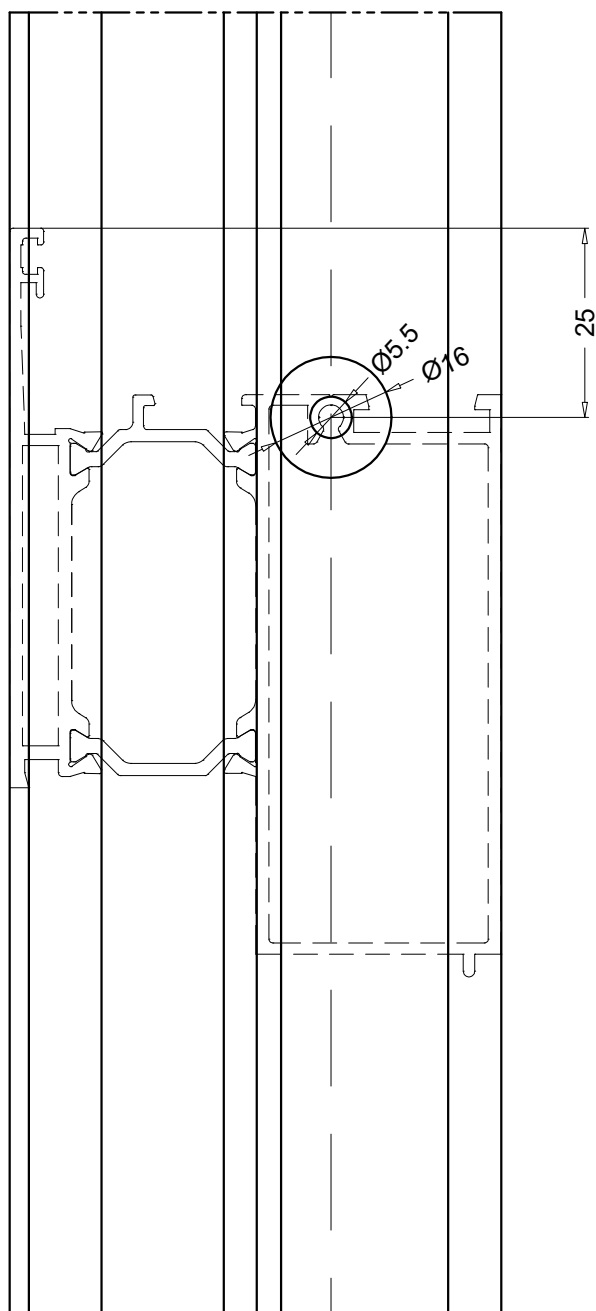
Obrada na profilima okvira za montiranje prečki



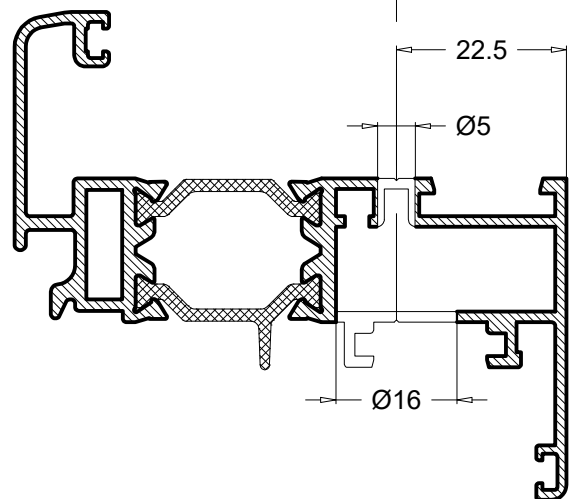
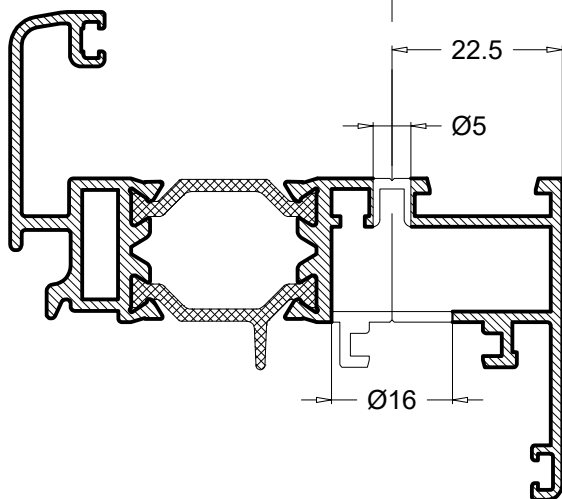
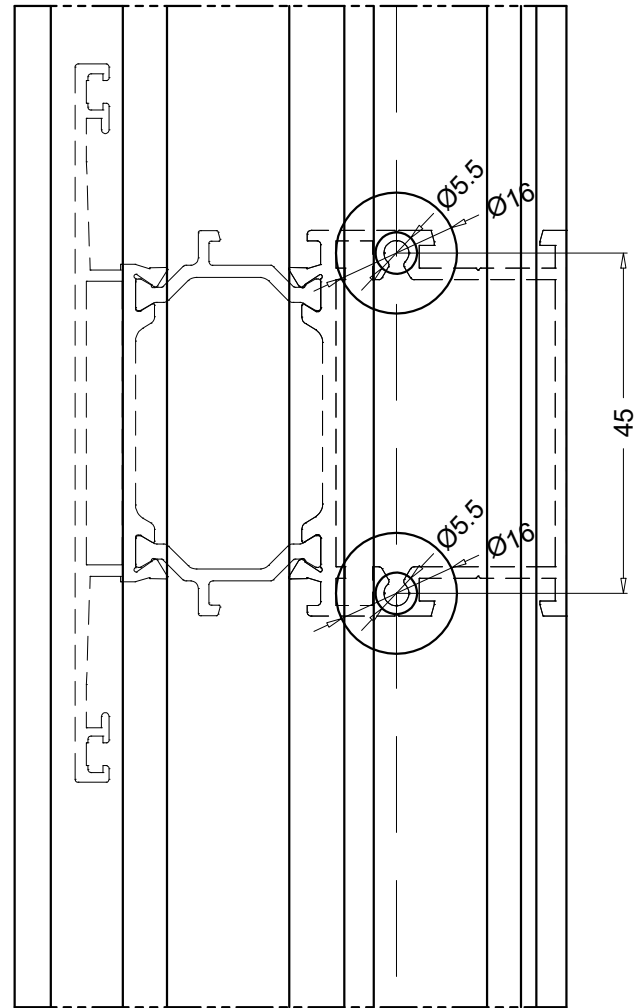
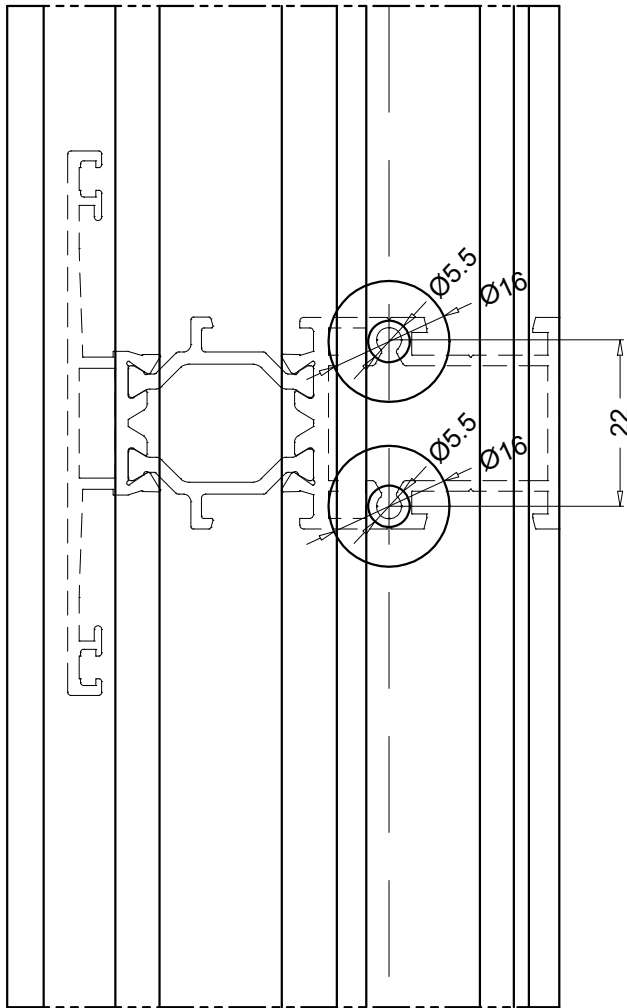
Obrada na profilima okvira za montiranje prečki



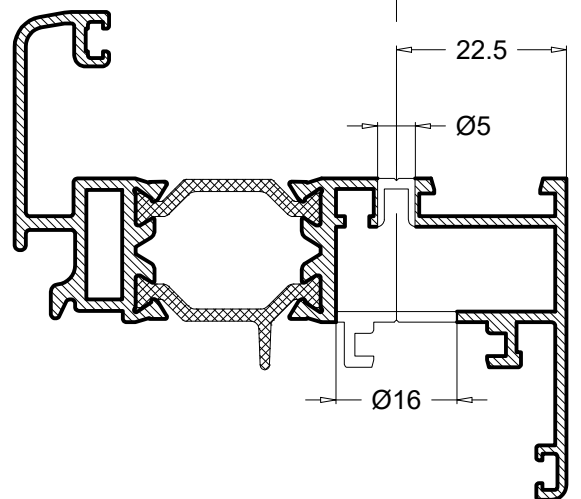
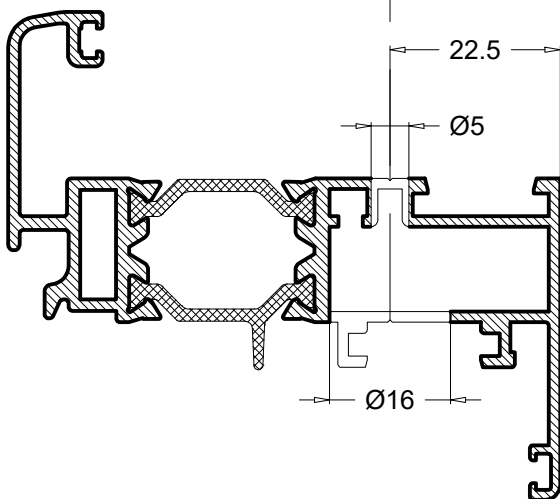
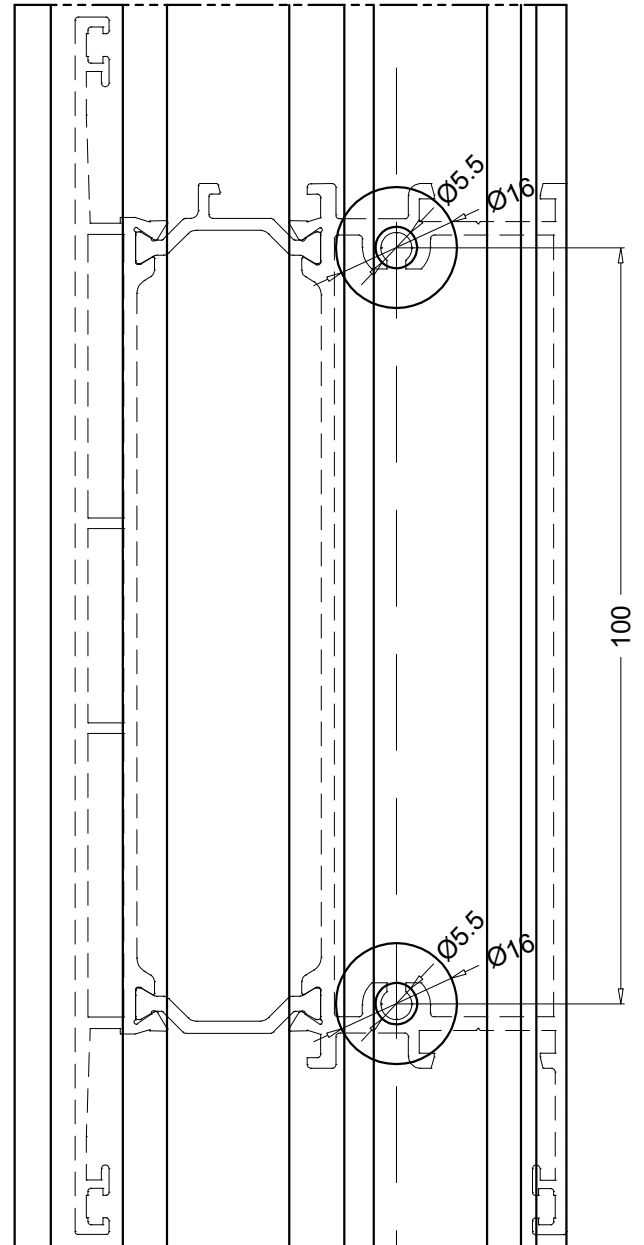
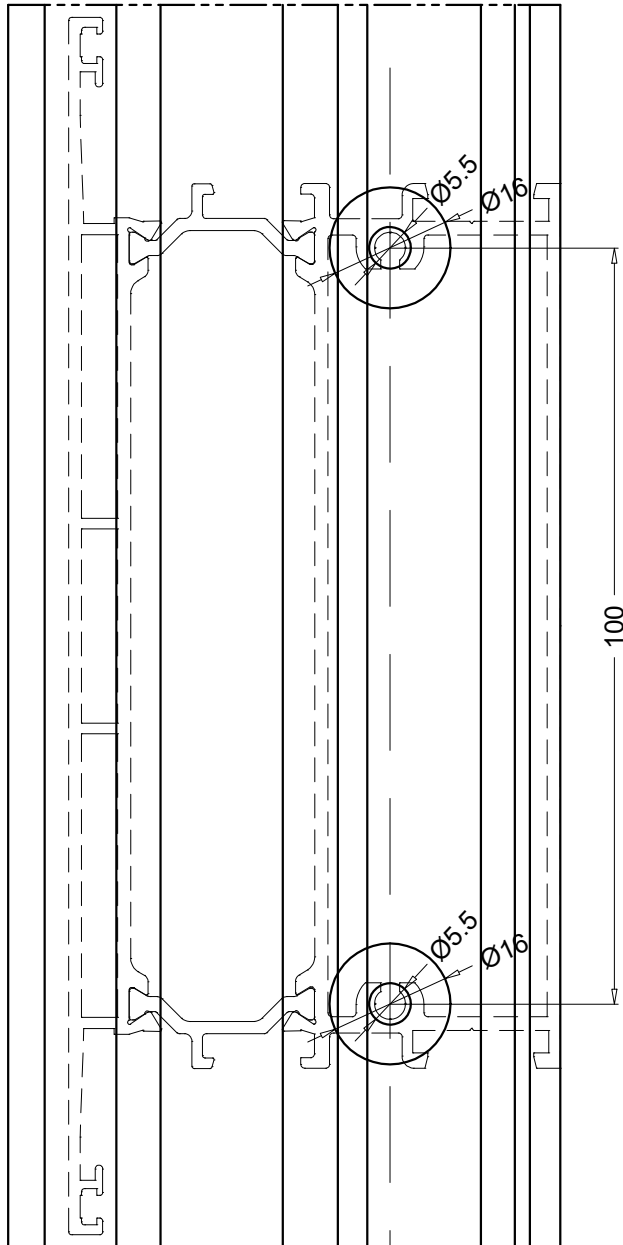
Obrada na profilima okvira za montiranje prečki



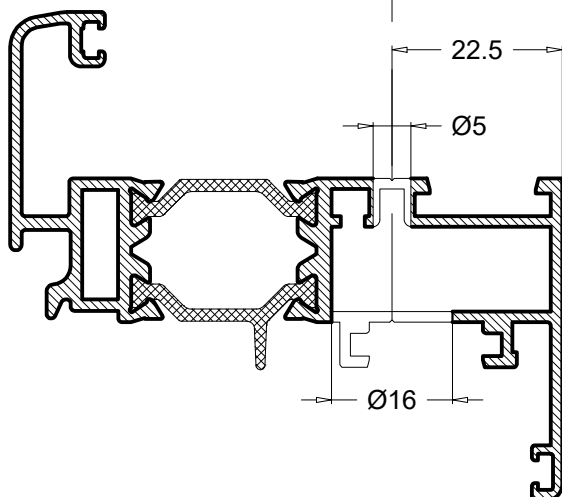
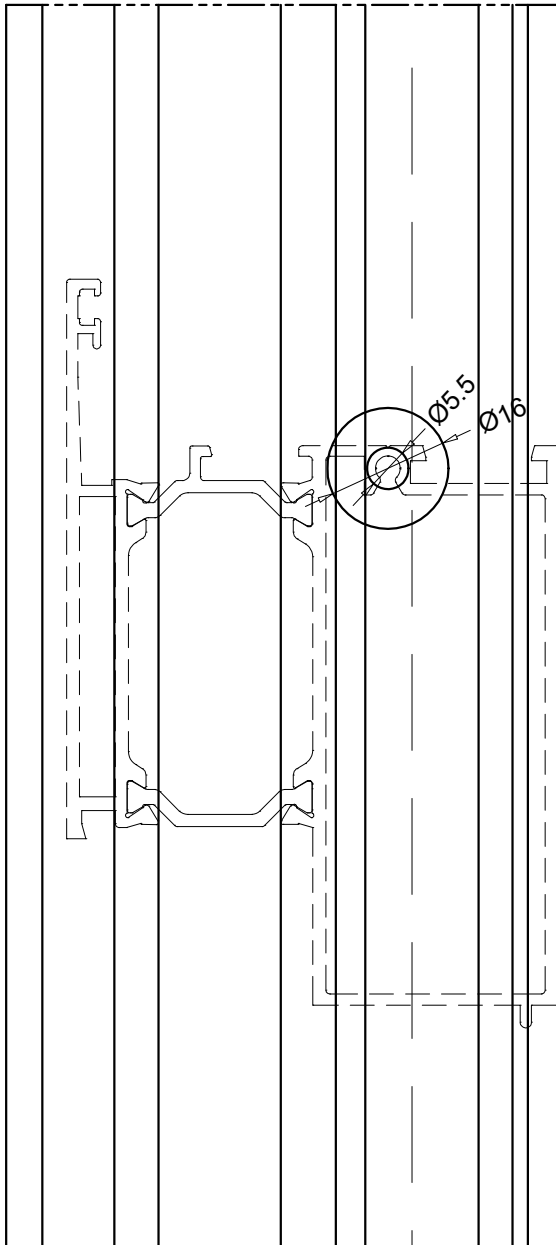
Obrada na profilima krila za montiranje prečki

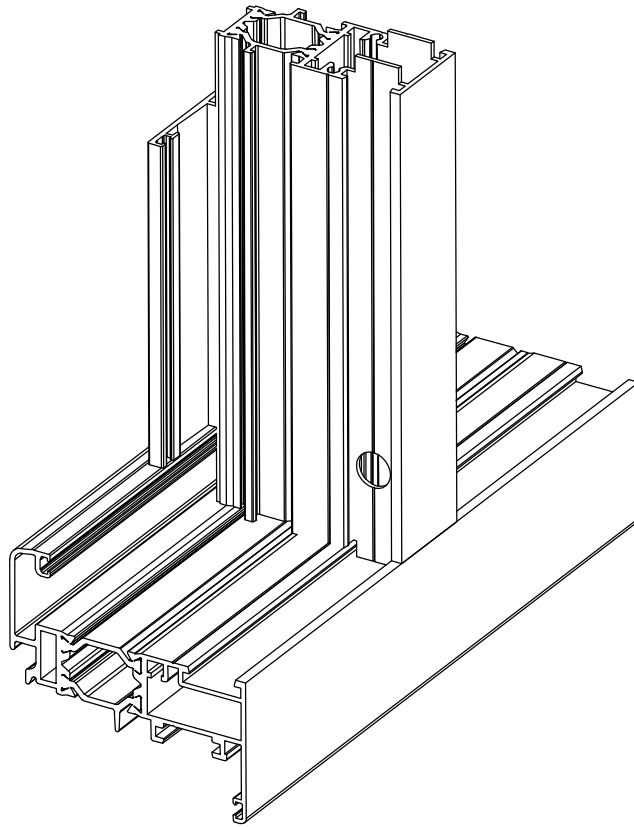


Obrada na profilima krila za montiranje prečki

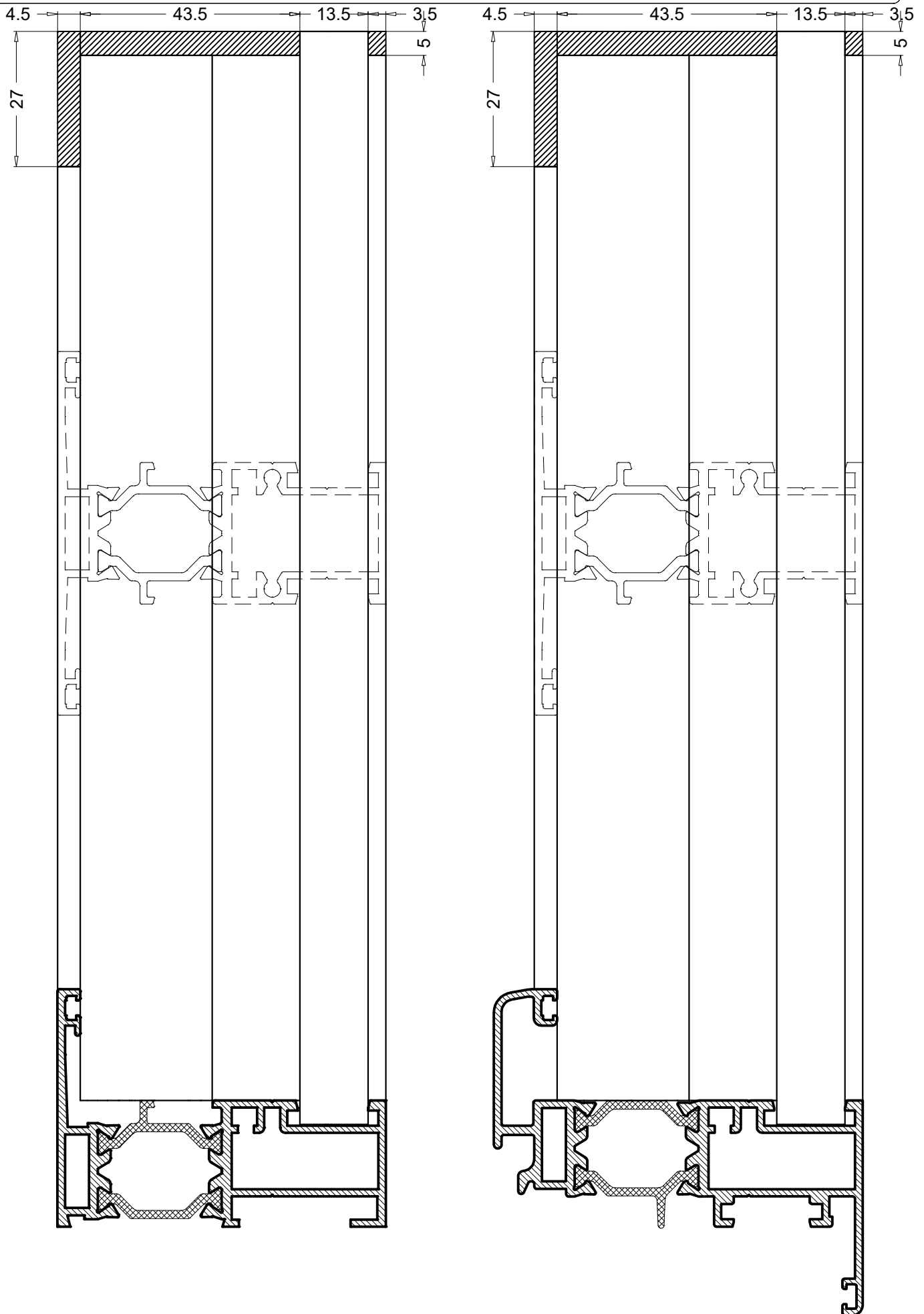


Obrada na profilima krila za montiranje prečki

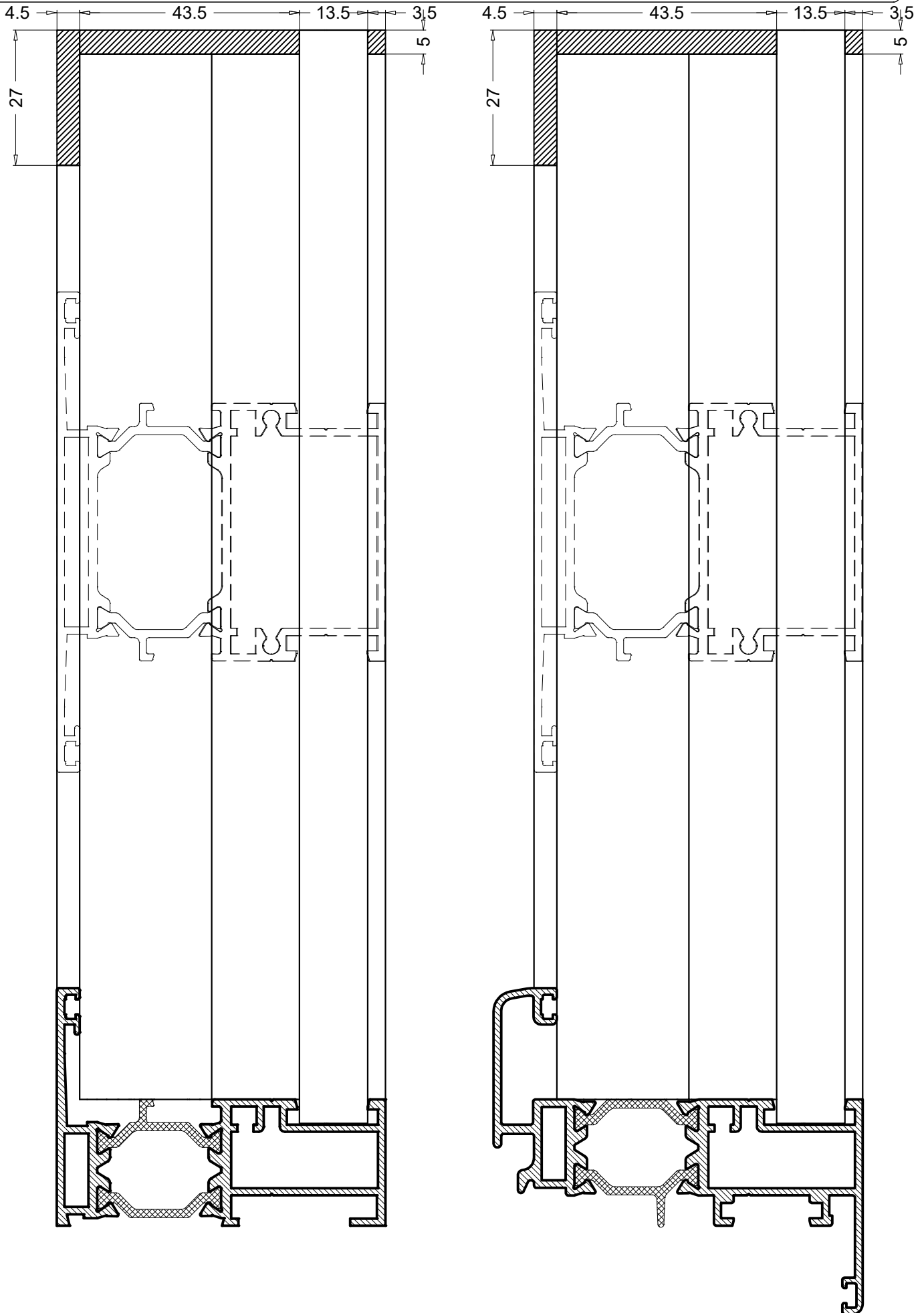


OBRADE NA PROFILIMA PREČKI I PARAPETA

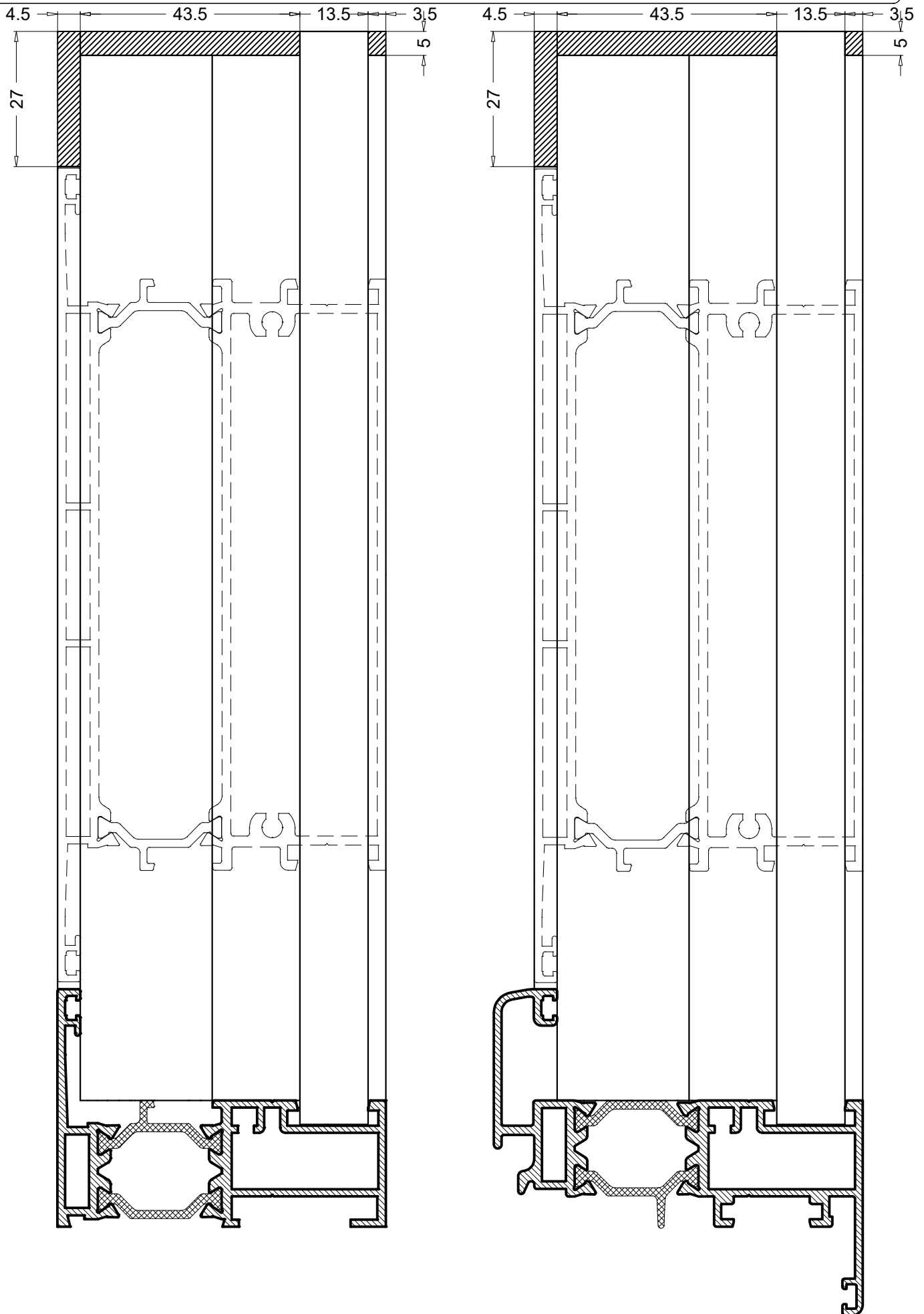
Obrada na profilu PR65122



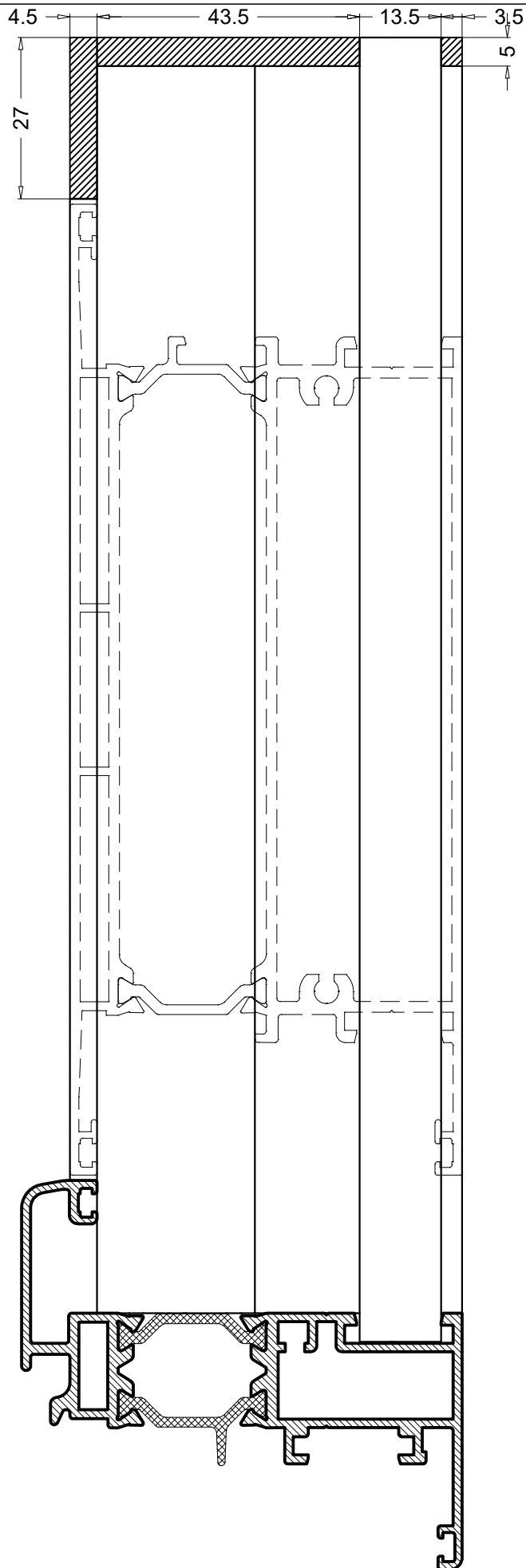
Obrada na profilu PR65123



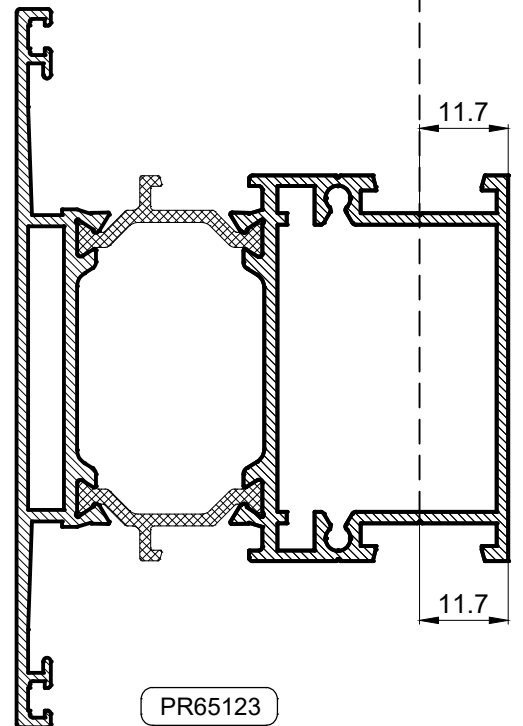
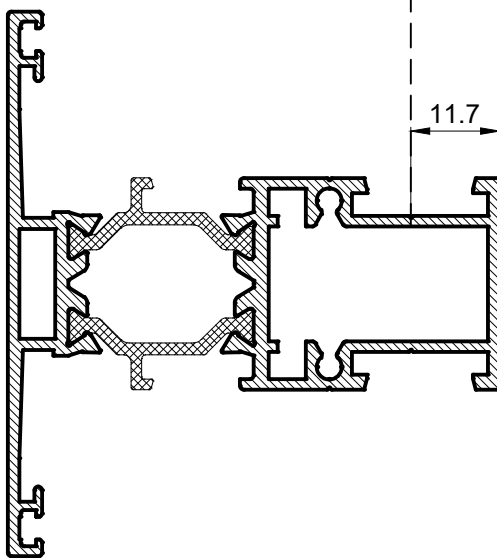
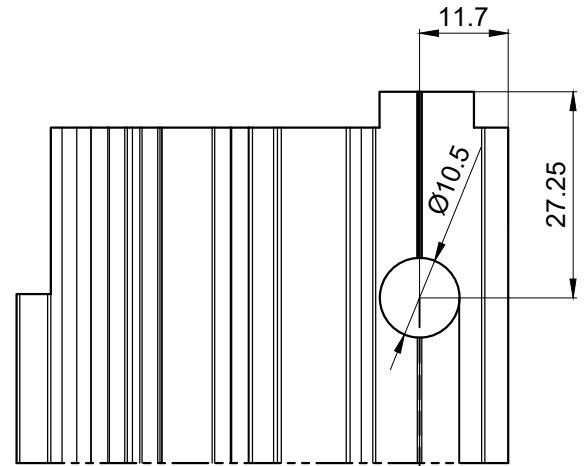
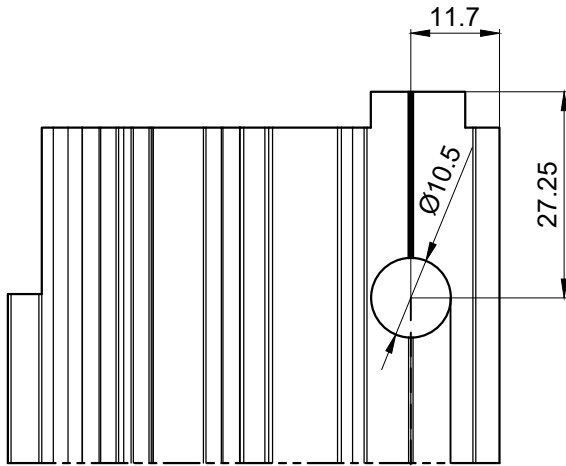
Obrada na profilu PR65121



Obrada na profilu PR65120



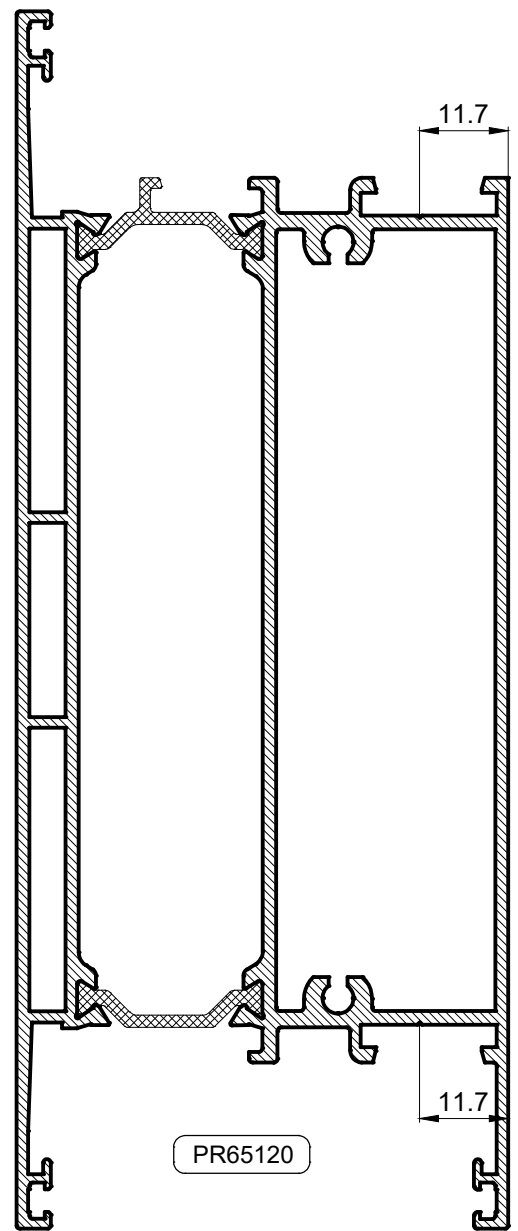
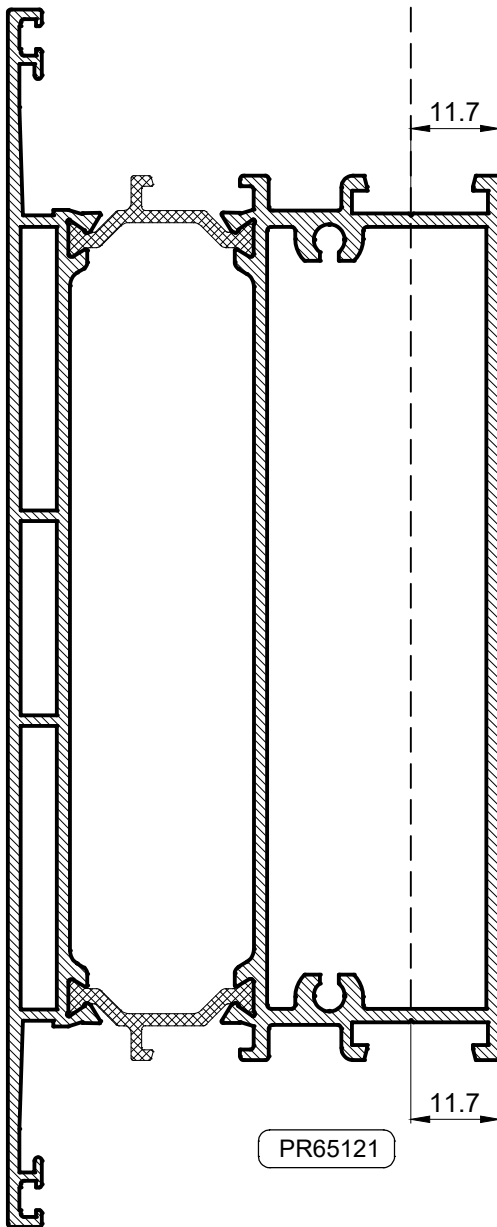
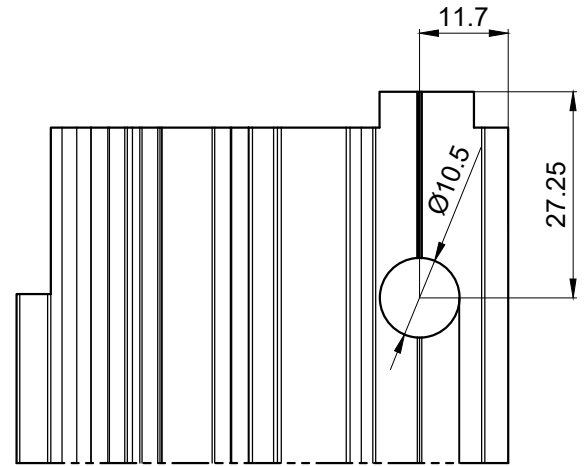
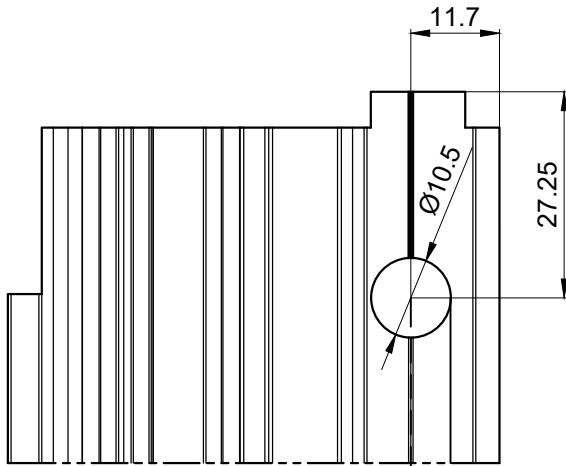
Obrada na profilu prečke za spajanje veznikom G123



PR65122

PR65123

Obrada na profilu prečke i parapeta za spajanje veznikom G123

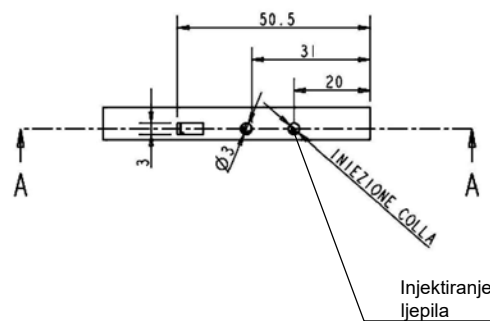
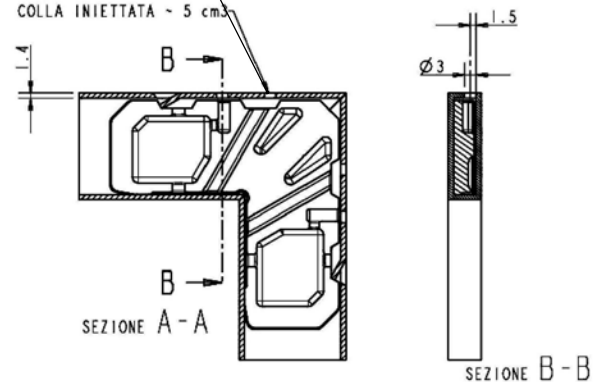
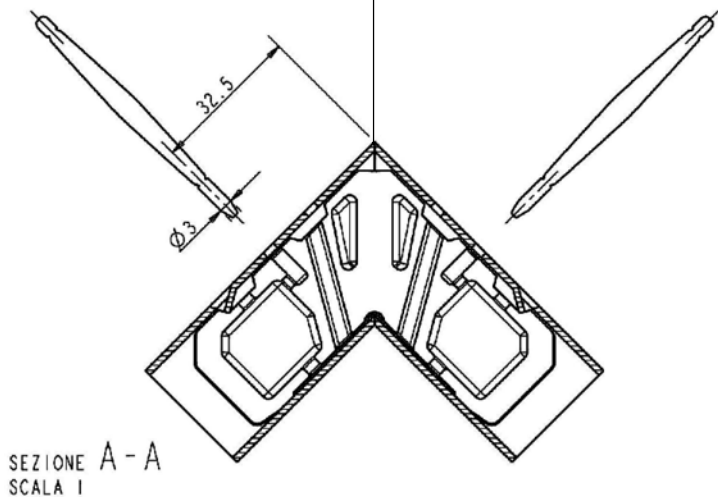


Obrada na profilima za spajanje kutnikom PRA13

Spajanje kutnika PRA13 bolcnama

Injektiranje ljepila

COLLA INIETTATA ~ 5 cm



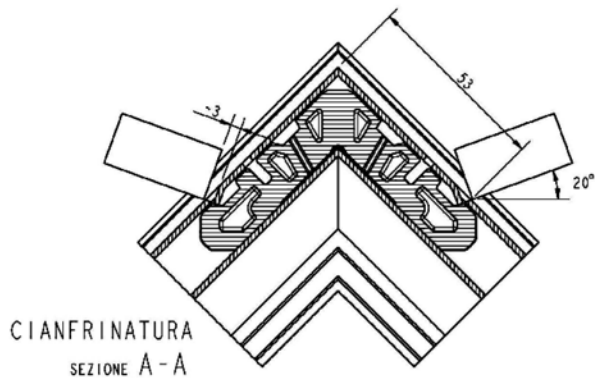
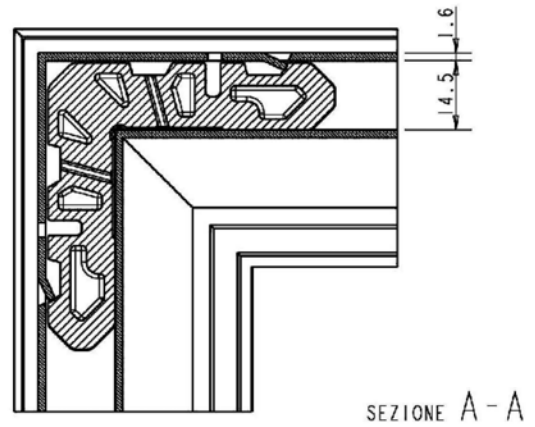
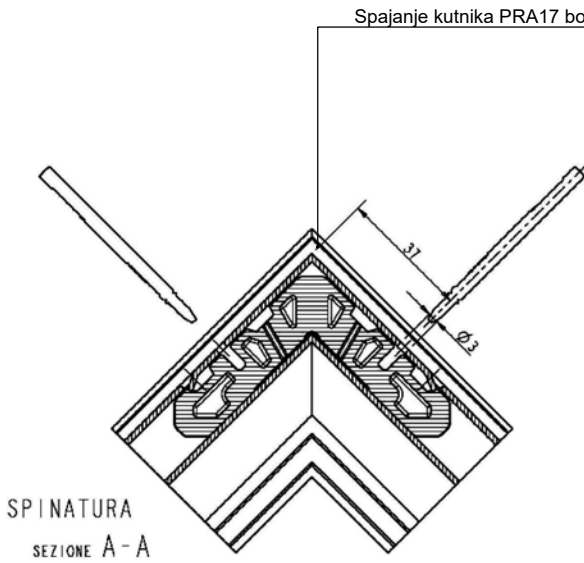
Spajanje kutnika PRA13 klještima

SEZIONE A - A
SCALA 1

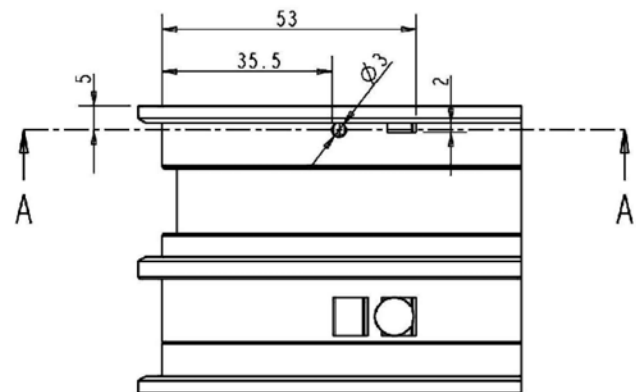
SEZIONE A - A
SCALA 1

Obrada na profilima za spajanje kutnikom PRA17

Spajanje kutnika PRA17 bolcnama

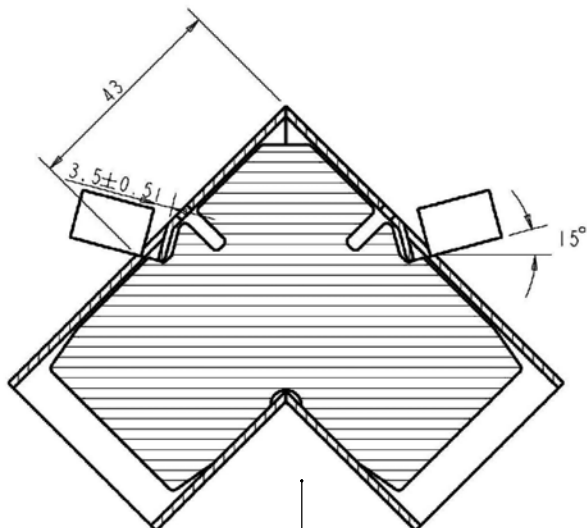
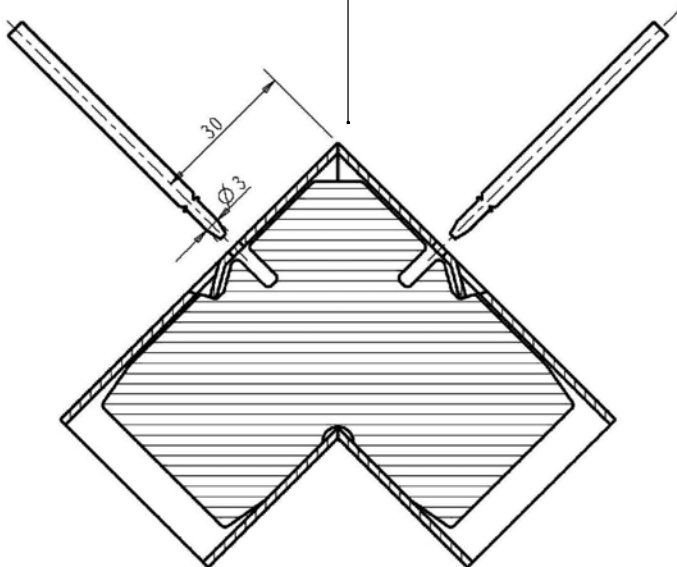


Spajanje kutnika PRA19 kliještima

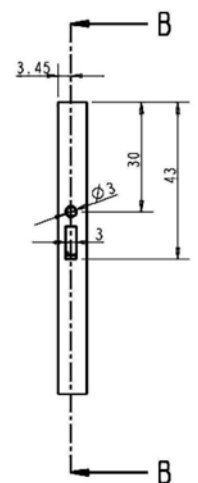
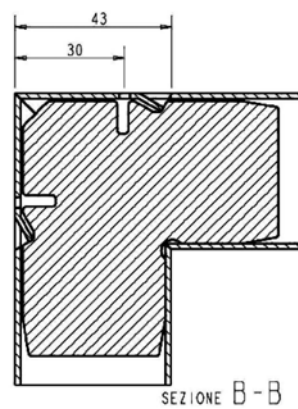


Obrada na profilima za spajanje kutnikom PRA19

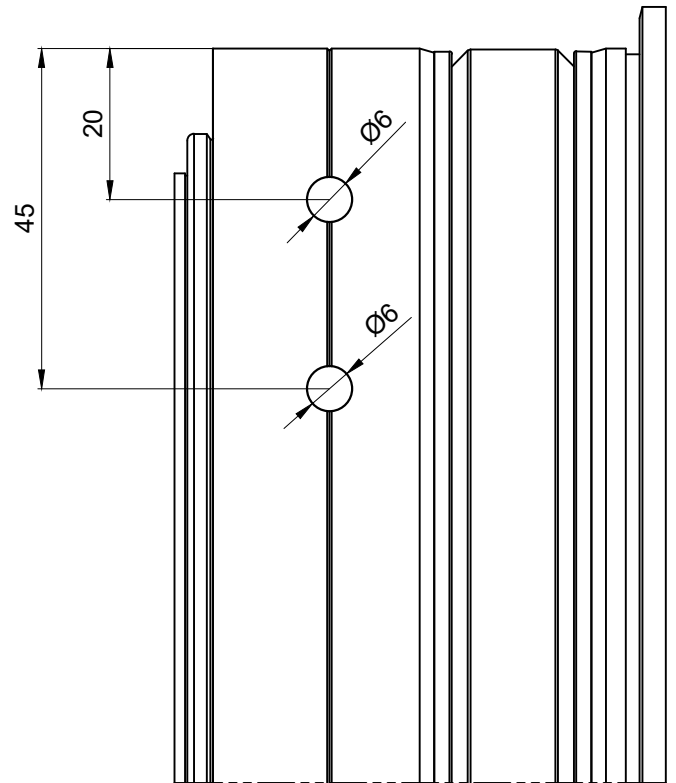
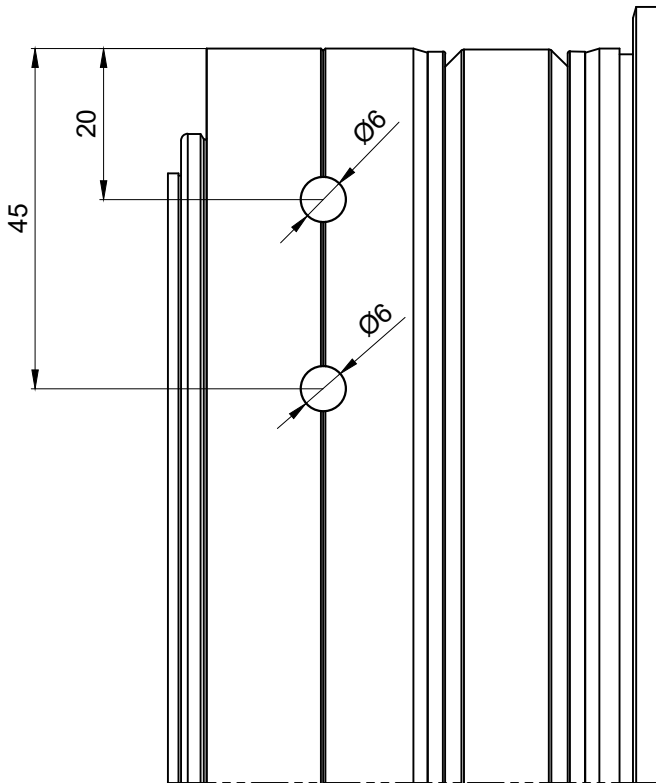
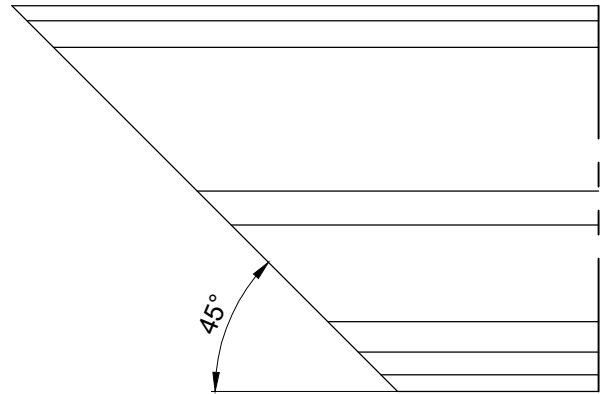
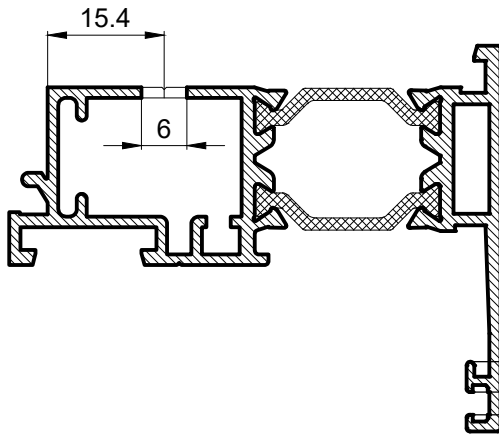
Spajanje kutnika PRA19 bolcnama



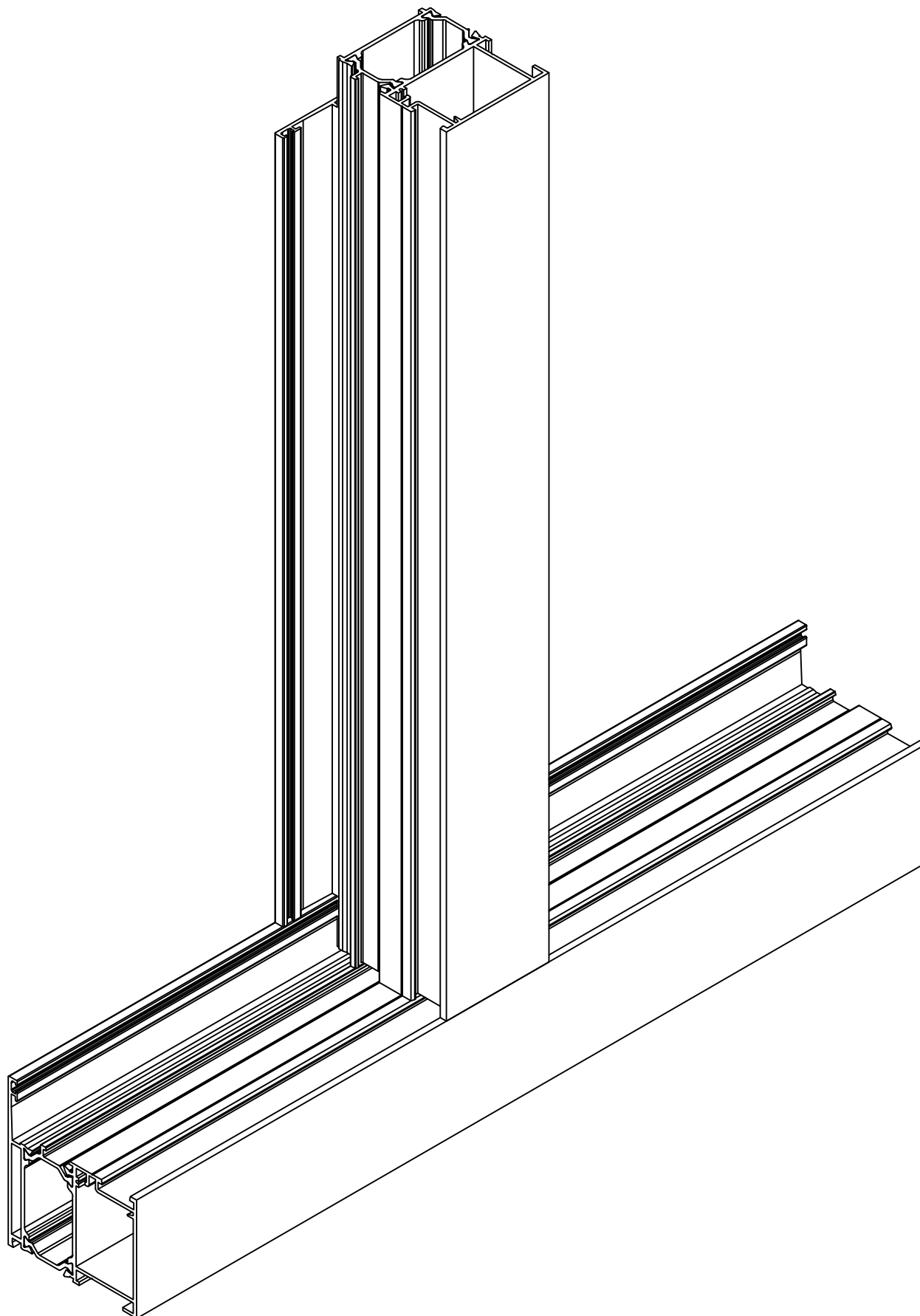
Spajanje kutnika PRA19 kliještima



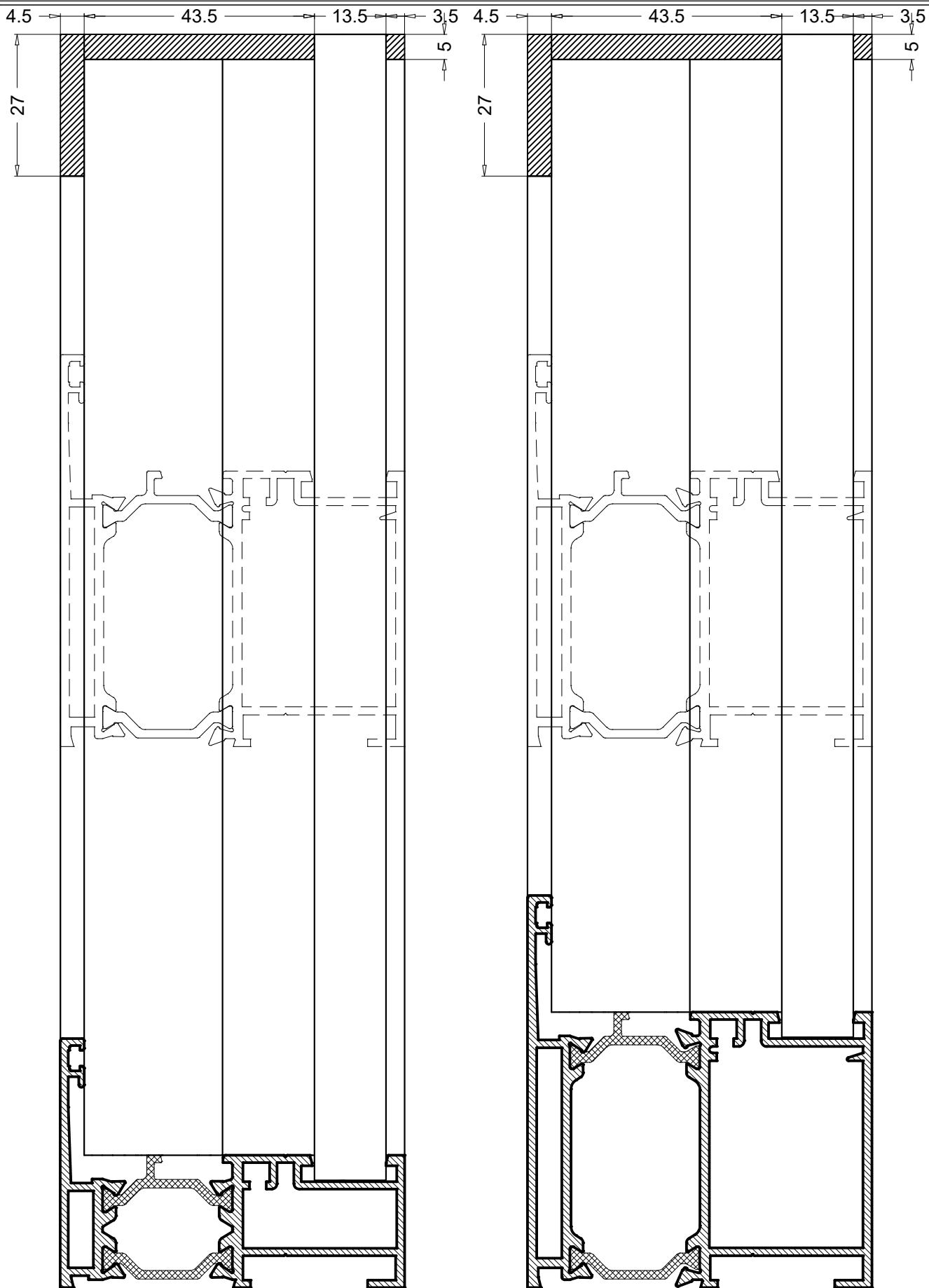
Obrada na profilu PR65127 za spajanje kutnikom 5028



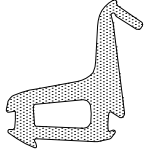




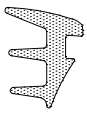
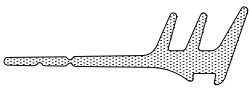
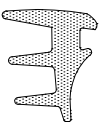
Obrade na profilima okvira za spajanje pod kutem od 90 °






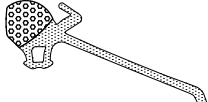



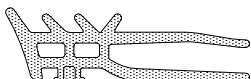
Obrade na profilima okvira za spajanje pod kutem od 90 °



Brtve i plastike

Code Kod	Section Presjek	Description Opis	Box Quantity Količina/pak.			Material Materijal		
PRG01-PR		CENTRALNA BRTVA	200			EPDM		
						E50tt	PR65tt	PE85tt
PRA54-PR		KUTNIK CENTRALNE BRTVE PRG01	100 (komada)			EPDM		
						E50tt	PR65tt	PE85tt
UP2		UNUTARNJA EPDM BRTVA ZA STAKLO, 2 mm	180			EPDM		
				E50	E50tt	PR65tt	PE85tt	PK150tt
PRG621		UNUTARNJA EPDM BRTVA ZA STAKLO, 2-3 mm	160			EPDM		
				E50	E50tt	PR65tt	PE85tt	PK150tt
UP4		UNUTARNJA BRTVA ZA STAKLO 4mm	???			EPDM		
				E50	E50tt	PR65tt	PE85tt	PK150tt
PRG14		UNUTARNJA EPDM BRTVA ZA STAKLO, 4-5 mm	120			EPDM		
				E50	E50tt	PR65tt	PE85tt	PK150tt
PRG705		UNUTARNJA EPDM BRTVA S PEROM ZA STAKLO, 4-5 mm	150			EPDM		
				E50	E50tt	PR65tt	PE85tt	PK150tt
PRG17		UNUTARNJA EPDM BRTVA ZA STAKLO, 6-7 mm	80			EPDM		
				E50	E50tt	PR65tt	PE85tt	PK150tt

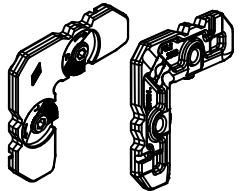
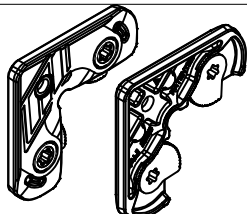
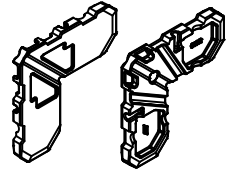
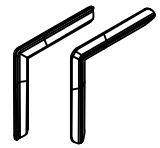
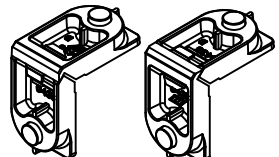
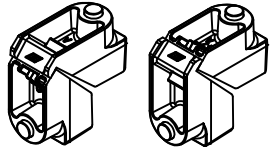
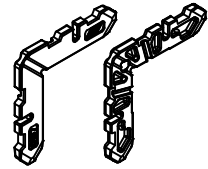
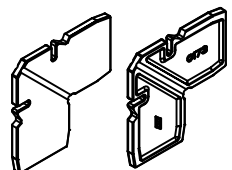
Brtve i plastike

Code Kod	Section Presjek	Description Opis	Box Quantity Količina/pak.					Material Materijal		
PRG602		VANJSKA KOEKSTRUDIRANA BRTVA ZA STAKLO, 2 mm	350					EPDM + ESPANSO		
			E50	E50tt	PR65tt	PE85tt	PK150tt			
PRG603		VANJSKA KOEKSTRUDIRANA GUMA ZA STAKLO, 3 mm	250					EPDM + ESPANSO		
			E50	E50tt	PR65tt	PE85tt	PK150tt			
PRG604		VANJSKA KOEKSTRUDIRANA BRTVA ZA STAKLO, 3 mm	200					EPDM + ESPANSO		
			E50	E50tt	PR65tt	PE85tt	PK150tt			
PRG610		VANJSKA KOEKSTRUDIRANA BRTVA S PEROM ZA STAKLO, 3 mm	100					EPDM + ESPANSO		
			E50	E50tt	PR65tt	PE85tt	PK150tt			
PRG616		VANJSKA BRTVA ZA STAKLO 2-3mm	???					EPDM		
			E50	E50tt	PR65tt	PE85tt	PK150tt			
PRG617		VANJSKA EPDM BRTVA ZA STAKLO, 3-4 mm	???					EPDM		
			E50	E50tt	PR65tt	PE85tt	PK150tt			
PRG618		VANJSKA EPDM BRTVA ZA STAKLO, 4-5 mm	150					EPDM		
			E50	E50tt	PR65tt	PE85tt	PK150tt			
PRG620		VANJSKA EPDM BRTVA SA USNAMA ZA STAKLO, 5 mm	150					EPDM		
			E50	E50tt	PR65tt	PE85tt	PK150tt			

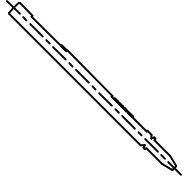
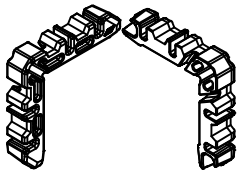
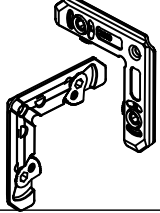
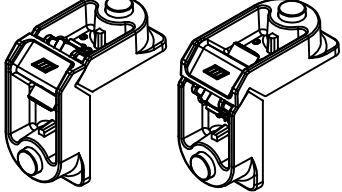
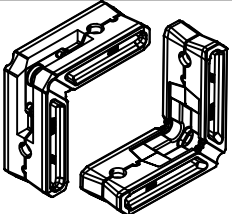
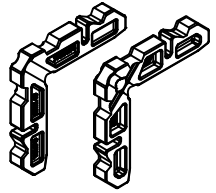
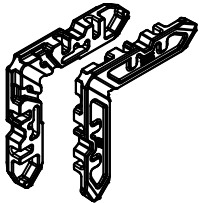
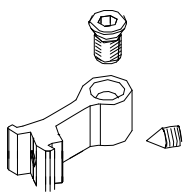
Brtve i plastike

Code Kod	Section Presjek	Description Opis	Box Quantity Količina/pak.					Material Materijal
PRG05-PR		UDARNA EPDM BRTVA	200					EPDM
			E50	E50tt	PR65tt	PE85tt		
PRG05-PR- CO		UDARNA KOEKSTRUDIRANA BRTVA	240					EPDM + ESPANSO
			E50	E50tt	PR65tt	PE85tt		
PRG24		BRTVA SPOJA						EPDM
						PR65tt	PE85tt	
PRG104		VANJSKA KOEKSTRUDIRANA BRTVA ZA STAKLO, 5 mm						EPDM + ESPANSO
			E50	E50tt	PR65tt	PE85tt	PK150tt	
PRG21		BRTVA PRAGA PE85tt i PR65tt						EPDM
						PR65tt	PE85tt	
PRA66		Čep centralnog profila PR65130						Termoplastika
						PR65tt		
PRG65		Čep za prag PR65tt						PVC
						PR65tt		
10133		Podštok PR65tt						PVC
						PR65tt		

Kutnici i spojnice

Code Kod	Section Presjek	Description Opis	Box Quantity Količina/pak.	Material Materijal
PRA01		Kutnik poravnanja pokretnog krila 2016		Alumijski odlivak
				PR65tt
PRA02		Kutnik poravnanja 2200 4.8mm x 17.4 mm		Alumijski odlivak
				PR65tt PE85tt PK150tt
PRA13		Kutnik poravnanja pokretnog krila 0182		Alumijski odlivak
				PR65tt
PRA14		Kutnik poravnanja INOX		Nehrdajući čelik
			PS15 E50tt E50	PR65tt PE85tt PE85sk
PRA15		Kutnik pokretnog krila 0435 28.5 x 14.5 mm		Alumijski odlivak
				PR65tt
PRA16		Kutnik sa dugmetom 0447 28.5 mm x 35.7 mm.		Alumijski odlivak
			E50tt E50	PR65tt
PRA17		Kutnik poravnanja pokretnog krila 0137		Alumijski odlivak
				PR65tt
PRA19		Kutnik poravnanja pokretnog krila 0173		Alumijski odlivak
				PR65tt

Kutnici i spojnice

Code Kod	Section Presjek	Description Opis	Box Quantity Količina/pak.					Material Materijal
0092		Bolca za spajanje kutnika PRA13,PRA17,PRA19, PRA203,0172.						Aluminijski odlivak
			E50	E50tt	PR65tt	PE85tt	PK150tt	
0130		Pomoćni kutnik krila 0130						Aluminijski odlivak
					PR65tt			
2019		Pomoćni kutnik krila 2019						Aluminijski odlivak
					PR65tt		PK150tt	
PRA200		Glavni kutnik krila 0409 28.5 x 14.5 mm						Aluminijski odlivak
			PS15	E50	E50tt	PR65tt	PE85tt	
Tonale 5011		Glavni kutnik krila 5011 28.5 x 14.5 mm						Aluminijski odlivak
			E50	E50tt	PR65tt	PE85tt	PE85sk	
0190		Pomoćni kutnik krila PR65113						Aluminijski odlivak
					PR65tt			
PRA203		Pomoćni kutnik krila 1105						Aluminijski odlivak
						PR65tt	PE85tt	
G123		Veznik prečke						Aluminijski odlivak
			E50	E50tt	PR65tt	PE85tt	PE85sk	


PR65tt BUILDING

Zaobljeno krilo



PR65tt
BUILDING



	IZVJEŠTAJ O ISPITIVANJU građevinske stolarije	
	Br: 000035-000-18	Datum: 10.07.2018.

Mjesto ispitivanja:

Euroinspekt - drvokontrola d.o.o.

Laboratorij za ispitivanje proizvoda šumarstva, drvne industrije i graditeljstva
Svačićeva bb
HR-35000 Slavonski Brod
tel/fax: ++385 35 446-407

OPĆI PODACI:				
Podnositelj zahtjeva:	PRESAL EXTRUSION d.o.o.	Knešpolje bb	88000 Široki Brijeg	
Naziv proizvoda / dimenzije:	Jednokrilni prozor OZD	1230 x 1480 mm	Aluminijski profil s toplinskim prekidom	PR 65 TT
Materijal proizvoda / tip:	PRESAL EXTRUSION	Knešpolje bb	88000 Široki Brijeg	Podrijetlo proizvoda: BiH
Proizvođač:	d.o.o.			

REZULTAT ISPITIVANJA:

HRN EN 1026:2016 - Prozori i vrata - Propusnost zraka - Metoda ispitivanja (EN 1026:2016) HRN EN 12207:2017 - Prozori i vrata - Propusnost zraka - Razredba (EN 12207:2016)	4
HRN EN 1027:2016 - Prozori i vrata - Vodonepropusnost - Metoda ispitivanja (EN 1027:2016) HRN EN 12208:2001 - Prozori i vrata - Vodonepropusnost - Razredba (EN 12208:1999)	7 A
HRN EN 12211:2016 - Prozori i vrata - Otpornost na opterećenje vjetrom Metoda ispitivanja (EN 12211:2016) HRN EN 12210:2016 - Prozori i vrata - Otpornost na opterećenje vjetrom - Razredba (EN 12210:2016)	C5/B5

Uz primjenu norme: **HRN EN 14351-1:2016 - Prozori i vrata - Norma za proizvod, izvedbene značajke - 1.dio:Prozori i vanjska pješačka vrata (EN 14351-1:2006+A2:2016)**

Primjena izvješća: Ovaj dokument odnosi se isključivo na ispitani uzorak navedenog podnositelja i proizvođača gotovog proizvoda i nije prenosiv na druge pravne i fizičke osobe.

EIDK ZP053 Izd.01 Rev.05.

Notified Body br.: 2476

Zabranjeno umnožavanje bez pismene suglasnosti Euroinspekt-drvokontrola d.o.o.

1. Zahtjevi ispitivanja prema Hrvatskim normama:

Tvrtka PRESAL EXTRUSION d.o.o. Knešpolje postavila je zahtjev za ispitivanje proizvoda prema hrvatskim normama kako slijedi:

HRN EN 1026:2016 - Prozori i vrata - Propusnost zraka - Metoda ispitivanja (EN 1026:2016)

HRN EN 1027:2016 - Prozori i vrata - Vodonepropusnost - Metoda ispitivanja (EN 1027:2016)

HRN EN 12211:2016 - Prozori i vrata - Otpornost na opterećenje vjetrom - Metoda ispitivanja (EN 12211:2016)

razredba / ocjenjivanje uz primjenu normi:

HRN EN 12207:2017 - Prozori i vrata - Propusnost zraka - Razredba (EN 12207:2016)

HRN EN 12208:2001 - Prozori i vrata - Vodonepropusnost - Razredba (EN 12208:1999)

HRN EN 12210:2016 - Prozori i vrata - Otpornost na opterećenje vjetrom - Razredba (EN 12210:2016)

2. Laboratorijsko uzorkovanje i označavanje:

2.1. Laboratorijska oznaka uzorka: **000035-000-18**

2.2. Datum zaprimanja uzorka: 10.07.2018.

2.3. Ispitivanje uzorka temeljem
Naloga za ispitivanje br: 1528/18

2.4. Uzorkovanje izvršeno temeljem
Zapisnika o preuzimanju uzoraka: 008-GS-18

3. Dimenzije ispitnog uzorka:

Dovratnik		Krilo	
Širina [mm]:	1230	Širina [mm]:	1139
Visina [mm]:	1480	Visina [mm]:	1389
Površina uzorka [m ²]:	1,82	Dužina sljubnice [m]:	5,16

Slika uzorka:



Napomene: Ispitni uzorak ispitivan sa dodatnim ugradbenim okvirom.
Okov postavljen u maksimalan položaj zaključavanja.
Ispitivanje izvršeno prema sljedećem redoslijedu:
Zrakopropusnost, vodonepropusnost, otpornost na udare vjétra!



4. Opis ispitnog uzorka:

Dijagonala: 1770/1769

Doprozornik

Presjek profila doprozornika [mm]: 74 x 65 mm

Oznaka profila (šifra): PR65106, profil s toplinskim prekidom

Ugaoni vez doprozornika, poveznici, Rezano i ljepljeno pod 45°

Ugaoni vez doprozornika, poveznici, šifre: Mehaničkil L-poveznici koristeći Aluminijske L-spojnikе Monticelli 0447, Monticelli 1105 i Monticelli 2200

Odvodnja vode: iznutra 2 otvora 8x25 mm, 120 mm od ruba unutarnje profilacije dovratnika, izvana 2 otvora 20x8 mm, 170 mm od vanjskog ruba dovratnika

Krilo

Presjek profila krila [mm]: 70 x 73 mm

Oznaka profila (šifra): PR65113, profil s toplinskim prekidom Rezano i ljepljeno pod 45

Ugaoni vez krila, poveznici, šifre: Mehaničkil L-poveznici koristeći Aluminijske L-spojnikе Monticelli 5011/, Monticelli 0190 i Monticelli 2200

Dodatni profili nema

Otvori za ventilaciju i odvodnju kondenzata: nema

Brtve

Vanjsko brtvljenje - doprozornik (proizv.,šifra, mater., kutni spoj): nema

Središnje brtvljenje - doprozornik EPDM, SAVA, PRG01, 201002 rezana i povezana kutnim elementom

Unutarnje brtvljenje - krilo (proizv.,šifra, mater., kutni spoj): EPDM, SAVA, PRG05, 201001 rezana i povezar

Okov

Proizvođač, tip GU UNI JET AK8, G-U Gretsch-Unitas

Broj spojnica 2

Broj upadnica/pločica 7

Maksimalan razmak učvrstnih točaka mm 760 mm - upadnica na gornjoj horizontali i spojnici na desnoj vertikali

Pozicija učvrstnih točaka Maksimalan položaj zaključavanja

Staklo

Proizvođač stakla: Presal extrusion d.o.o.

Sastav stakla: IZO staklo 22 mm, 4 / 14 Argon 90% / 4 Low-e

Brtvljenje stakla - Izvana (proizv.,šifra, mater., kutni spoj): 201003 EPDM, SAVA, PRG18, rezana i povezan:

Brtvljenje stakla - Iznutra (proizv.,šifra, mater., kutni spoj): 201007 EPDM, SAVA, PRG12, rezana i

Letvica stakla (šifra, kutni spoj): Letvica stakla PR50566, 27X30,5 mm, rezana, uskočna

Težina krila 37,7



5. Ispitna oprema:

1 Pomično mjerilo	Interni broj: 317	3 Mjerna traka	Interni broj: 646
2 Moment ključ	Interni broj: 613	4 Ispitna stanica	Inventarni broj: 280 / 296

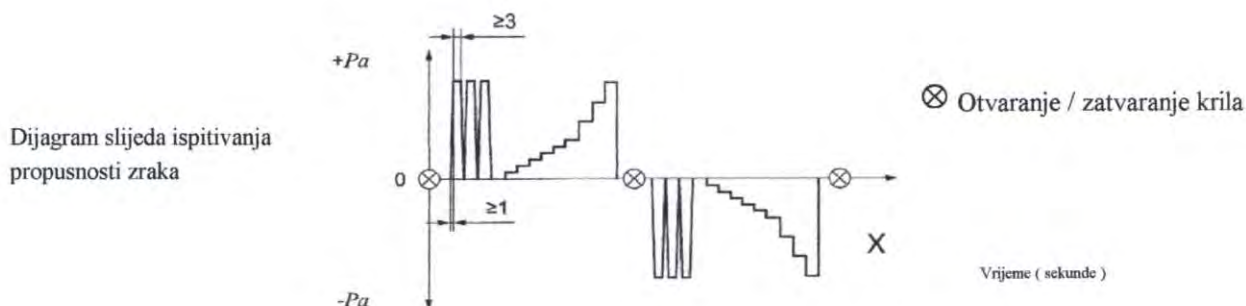
6. Opis postupka ispitivanja / Rezultati mjerenja / Razredba:

Ispitivanje izvršeno prema sljedećem redosljedu: Zrakopropusnost, vodonepropusnost, otpornost na udare vjet
Ispitivanju izložena vanjska strana ispitnog uzorka.
Ispitivanje izvršeno s prozorskim krilom zatvorenim, učvrćenim te zaključanim s upadnicama okova postavljenim u maksimalan položaj zaključavanja.

6.1. Klimatiziranje:	Uzorak je dostavljen u laboratorijski prostor	Temperatura okoline °C	23,2
	4h prije početka ispitivanja	Tlak zraka hPa	1002,8
		Relativna vlaga zraka %	65,4

6.2. HRN EN 1026:2016 - Prozori i vrata - Propusnost zraka - Metoda ispitivanja (EN 1026:2016)

Svojtvo propusnosti zraka ispituje se prema gore navedenoj normi i provodi u koracima od 50 Pa sve do 300 Pa te u koracima od 150 Pa iznad 300 Pa, pri pozitivnom i negativnom ispitnom pritisku.
Primjenjuju se 3 ispitna pritiska 10% veća od maksimalnog ispitnog pritiska koji će se koristiti pri ispitivanju ili 500 Pa, ovisno koji je moguće primijeniti, nakon čega slijedi mjerenje propusnosti zraka pri svakom od određenih ispitnih pritisaka.



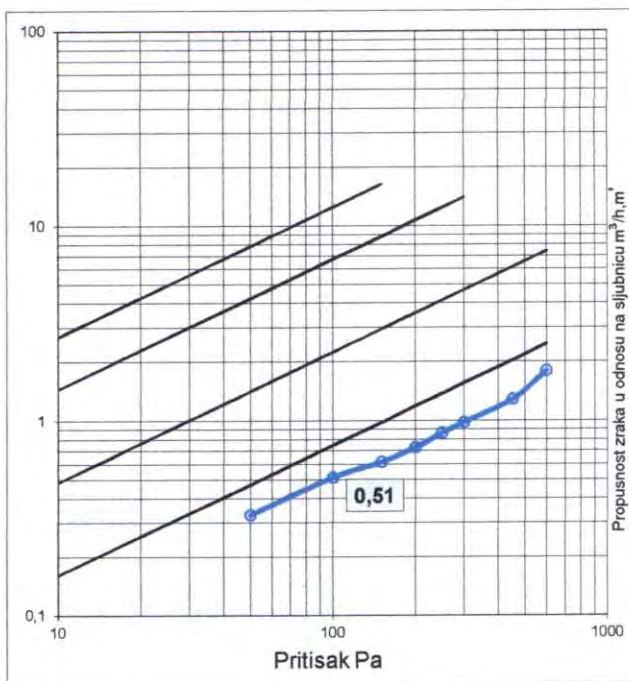
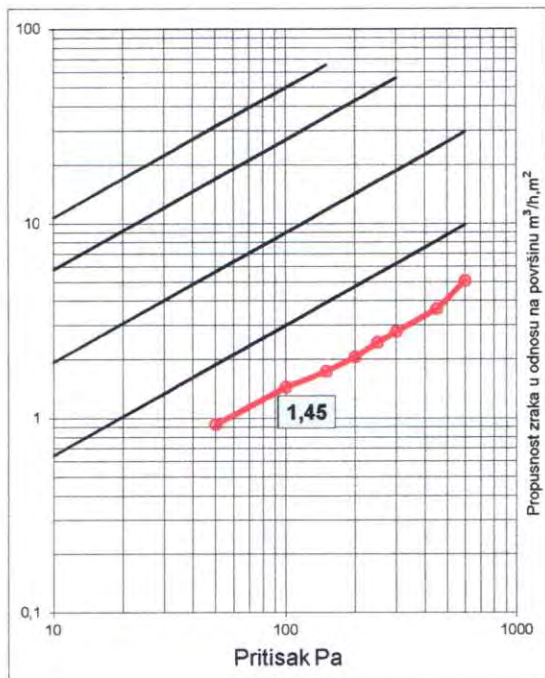
6.3. 6.3.1 Ispitivanje propusnosti zraka ispitnog uzorka, rezultati mjerenja

Pozitivan pritisak	[Pa]	50	100	150	200	250	300	450	600
	Propusnost zraka [m ³ /h]	1,63	2,68	3,26	3,89	4,67	5,36	7,44	11,70
	Gubici po površini [m ³ /h,m ²]	0,89	1,47	1,79	2,14	2,56	2,94	4,08	6,43
	Gubici po sljubnici [m ³ /h,m']	0,32	0,52	0,63	0,75	0,91	1,04	1,44	2,27

Negativan pritisak	[Pa]	50	100	150	200	250	300	450	600
	Propusnost zraka [m ³ /h]	1,76	2,61	3,07	3,63	4,23	4,77	5,84	6,81
	Gubici po površini [m ³ /h,m ²]	0,97	1,43	1,69	2,00	2,32	2,62	3,21	3,74
	Gubici po sljubnici [m ³ /h,m']	0,34	0,51	0,60	0,70	0,82	0,92	1,13	1,32

Srednja vrijednost	[Pa]	50	100	150	200	250	300	450	600
	Propusnost zraka [m ³ /h]	1,70	2,64	3,16	3,76	4,45	5,06	6,64	9,25
	Gubici po površini [m ³ /h,m ²]	0,93	1,45	1,74	2,07	2,44	2,78	3,65	5,08
	Gubici po sljubnici [m ³ /h,m']	0,33	0,51	0,61	0,73	0,86	0,98	1,29	1,79

ra!



Ukupna mjerna nesigurnost (U) za pozitivan i negativan ispitni pritisak uz faktor pokrivanja (k=2).

Broj umjernice: 16-000181-PR01.

Mjerna nesigurnost iznosi ($U=k \cdot u$): $\pm 2,26\%$ za pozitivan pritisak i $\pm 2,25\%$ za negativan pritisak.

Maksimalna dozvoljena mjerna nesigurnost prema normi iznosi $\leq \pm 5\%$.

Najveće propuštanje zraka na spojnica.

HRN EN 12207:2017 - Prozori i vrata - Propusnost zraka - Razredba (EN 12207:2016)

Tablice 1 i 2 - Referentne propusnosti zraka pri 100 Pa u odnosu na površinu i sljubnicu

Razred	Maksimalni ispitni	Referentna propusnost zraka pri 100 Pa $m^3/h,m^2$	Referentna propusnost zraka pri 100 Pa $m^3/h,m'$
0		Nije ispitano	
1	150	50	12,5
2	300	27	6,75
3	600	9	2,25
4	600	3	0,75

Ocjena razreda propusnosti zraka: 4



6.4 HRN EN 12211:2016 - Prozori i vrata - Otpornost na opterećenje vjetrom - Metoda ispitivanja (EN 12211:2016)

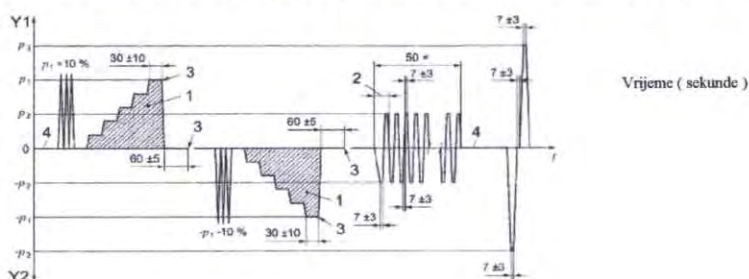
Svojstvo otpornosti na udare vjetra ispituje se prema gore navedenoj normi te provodi u koracima pri pozitivnim i negativnim ispitnim pritiscima.

Primjenjuju se 3 ispitna pritiska 10% veća od maksimalnog koji će se koristiti pri ispitivanju.

Zatim slijedi mjerenje frontalnog savijanja elementa ispitnog uzorka pri svakom od ispitnih pritisaka P1 navedenih u razredbi ili samo pri ispitnim pritiscima za određeni razred otpornosti na udare vjetra, ovisno od zahtjeva podnositelja zahtjeva za ispitivanjem. Na kraju primjene pritiska P1 vrši se mjerenje zaostalog frontalnog savijanja. Nakon toga slijedi primjena ispitnog pritiska P2 navedenog u razredbi za određeni razred otpornosti, 50 ciklusa. Poslije navedenih opterećenja slijedi ponovljeno mjerenje propusnosti zraka čije vrijednosti moraju biti unutar dopuštenih granica od 20% u odnosu na granične vrijednosti dodijeljenog razreda propusnosti zraka prema zahtjevu norme HRN EN 12210:2001, točka 6.2.

Završno se primjenjuje ispitni pritisak P3 naveden u razredbi za određeni razred otpornosti, tj. sigurnosni test.

Dijagram slijeda ispitivanja
otpornosti na udare vjetra



6.4.1 Ispitivanje frontalnog savijanja elementa ispitnog uzorka, rezultati mjerenja

Vrijednost maksimalnog ispitnog pritiska P1 za uzorak iznosi +2000/-2000 Pa.

Kod ispitivanja relativnog savijanja pročelja na jednokrnlnim prozorima ne vrši se mjerenje deformacije.

Dužina elementa [mm]: 1439

Mjerenja čeonog savijanja kod primjenjenih pozitivnih ispitnih pritisaka

P1 [Pa]	400	800	1200	1600	2000
MM1 [mm]	0,0	0,0	0,0	0,0	0
MM3 [mm]	0,0	0,0	0,0	0,0	0
MM2 [mm]	0,0	0,0	0,0	0,0	0
Frontalno savijanje	0,0	0,0	0,0	0,0	0
Relativno savijanje	0	0	0	0	0

Mjerenja čeonog savijanja kod primjenjenih negativnih ispitnih pritisaka

P1 [Pa]	- 400	- 800	- 1200	- 1600	- 2000
MM1 [mm]	0,0	0,0	0,0	0,0	0
MM3 [mm]	0,0	0,0	0,0	0,0	0
MM2 [mm]	0,0	0,0	0,0	0,0	0
Frontalno savijanje	0,0	0,0	0,0	0,0	0
Relativno savijanje	0	0	0	0	0

MM1 - Mjerno mjesto pri vrhu elementa

MM3 - Mjerno mjesto pri vrhu elementa

MM2 - Mjerno mjesto na sredini elementa

HRN EN 12210:2016 - Prozori i vrata - Otpornost na opterećenje vjetrom - Razredba (EN 12210:2016)

Tablica 1 - Razredba otpornosti na udare vjetra

Razred	P1 [Pa]	P2 [Pa]	P3 [Pa]
1	400	200	600
2	800	400	1200
3	1200	600	1800
4	1600	800	2400
5	2000	1000	3000
E xxxx	xxxx		

Tablica 2 - Razredba relativnog savijanja

A	B	C
≤ 1 / 150	≤ 1 / 200	≤ 1 / 300



Pozitivan pritisak	[Pa]	50	100	150	200	250	300	450	600
Propusnost zraka	[m ³ /h]	1,62	2,71	3,35	3,89	4,51	5,17	7,28	11,97
Gubici po površini	[m ³ /h,m ²]	0,89	1,49	1,84	2,14	2,48	2,84	4,00	6,57
Gubici po sljubnici	[m ³ /h,m ¹]	0,31	0,53	0,65	0,75	0,88	1,00	1,41	2,32

Negativan pritisak	[Pa]	50	100	150	200	250	300	450	600
Propusnost zraka	[m ³ /h]	1,66	2,53	3,01	3,61	4,18	4,76	5,75	6,65
Gubici po površini	[m ³ /h,m ²]	0,91	1,39	1,65	1,98	2,30	2,61	3,16	3,65
Gubici po sljubnici	[m ³ /h,m ¹]	0,32	0,49	0,58	0,70	0,81	0,92	1,12	1,29

Srednja vrijednost	[Pa]	50	100	150	200	250	300	450	600
Propusnost zraka	[m ³ /h]	1,64	2,62	3,18	3,75	4,35	4,96	6,52	9,31
Gubici po površini	[m ³ /h,m ²]	0,90	1,44	1,74	2,06	2,39	2,73	3,58	5,11
Gubici po sljubnici	[m ³ /h,m ¹]	0,32	0,51	0,62	0,73	0,84	0,96	1,26	1,80

Granične vrijednosti dodijeljenog razreda propusnosti zraka

Rared 4	[m ³ /h,m ²]	1,89	3,00	3,93	4,76	5,53	6,24	8,18	9,91
	[m ³ /h,m ¹]	0,47	0,75	0,98	1,19	1,38	1,56	2,04	2,48
Propusnost razred - mjerenje %:		-52	-52	-56	-57	-57	-56	-56	-48
Sred.vrijedn.-razlika mjerenja %:		-3	-1	0	0	-2	-2	-2	1

Izmjerene vrijednosti propuštanja zraka kod ponovljenog ispitivanja nalaze se izvan dopuštenih granica od +20% u odnosu na granične vrijednosti dodijeljenog razreda 4 prema zahtjevu norme HRN EN 12210:2016, točka 6.2.

6.5 HRN EN 1027:2016 - Prozori i vrata - Vodonepropusnost - Metoda ispitivanja (EN 1027:2016)

Svojestvo vodonepropusnosti ispituje se prema gore navedenoj normi, u koracima od 50 Pa od 0 Pa sve do 300 Pa te u koracima od 150 Pa iznad 300 Pa pri pozitivnom ispitnom pritisku.

Vanjska strana ispitnog uzorka izložena je djelovanju vode i ispitnog pritiska istovremeno.

Ispitivanje vodonepropusnosti može se izvršiti po dvije metode. Ispitnoj metodi A i ispitnoj metodi B.

A metoda ispitivanja vodonepropusnosti. Sapnice postavljene pod kutem od 24°.

1 A - Količina vode koja se primjenjuje po sapnici u gornjem redu iznosi 2 l/min za ispitne uzorke do visine 2,5 m. Ukoliko postoji potreba za postavljanjem dodatnog reda sapnica tada se koristi količina vode od 1 l/min po sapnici.

2 A - Količina vode koja se primjenjuje po sapnici u gornjem redu iznosi 2 l/min za ispitne uzorke preko visine 2,5 m. Postavljaju se dodatni redovi sapnica na udaljenosti od 1,5 m ispod gornjeg reda i količinu vode po sapnici od 1 l/min.

B metoda ispitivanja vodonepropusnosti. Sapnice postavljene pod kutem od 84°.

1 B - Količina vode koja se primjenjuje po sapnici u gornjem redu iznosi 2 l/min za ispitne uzorke do visine 2,5 m. Ukoliko postoji potreba za postavljanjem dodatnog reda sapnica tada se koristi količina vode od 2 l/min po sapnici.

2 B - Količina vode koja se primjenjuje po sapnici u gornjem redu iznosi 2 l/min za ispitne uzorke preko visine 2,5 m. Postavljaju se dodatni redovi sapnica na udaljenosti od 1,5 m ispod gornjeg reda i količinu vode po sapnici od 2 l/min.

Izbor metode ispitivanja određuje proizvođač ispitnog uzorka tj. proizvođa ili podnositelj zahtjeva za ispitivanjem s obzirom na njegovu stvarnu namjenu i na mjesto ugradnje (izložen ili djelomično zaštićen od djelovanja vode).

6.5.1 Ispitivanje vodonepropusnosti ispitnog uzorka, prema metodi 1A

Uzorak je propustio vodu pri 450 Pa nakon 87 sekundi na mjestu donjih kutnih spojevsa krila i doprozornika.



HRN EN 12208:2001 - Prozori i vrata - Vodonepropusnost - Razredba (EN 12208:1999)

Tablica 1 - Razredba

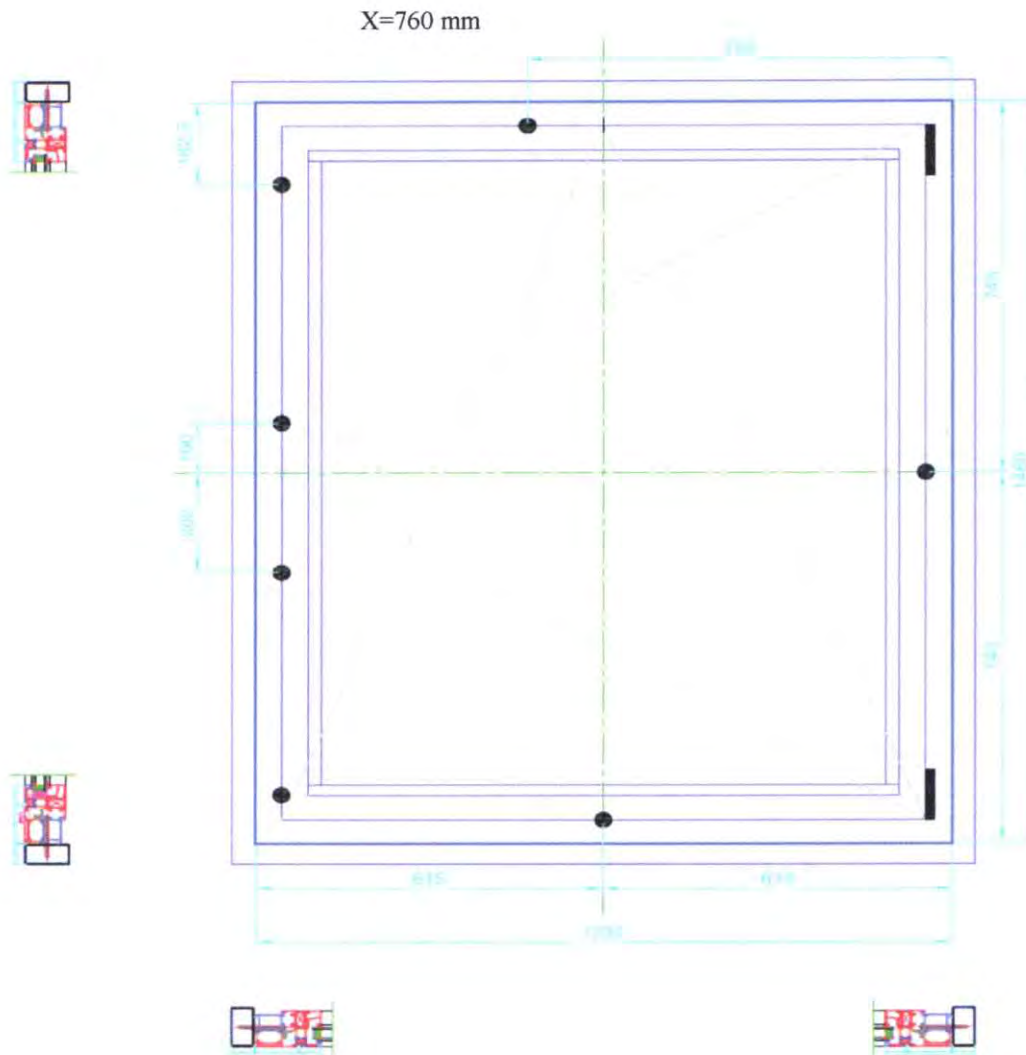
Ispitni pritisak P_{max} [Pa]	Razredba		Specifikacija
	Ispitna metoda A	Ispitna metoda B	
-	0	0	Bez zahtjeva
0	1 A	1 B	Prskanje vode 15 min
50	2 A	2 B	Kao razred 1 + 5 min
100	3 A	3 B	Kao razred 2 + 5 min
150	4 A	4 B	Kao razred 3 + 5 min
200	5 A	5 B	Kao razred 4 + 5 min
250	6 A	6 B	Kao razred 5 + 5 min
300	7 A	7 B	Kao razred 6 + 5 min
450	8 A	-	Kao razred 7 + 5 min
600	9 A	-	Kao razred 8 + 5 min
> 600	E xxx	-	Iznad 600 Pa u koracima od 150 Pa,

Ocjena razreda vodonepropusnosti: 7 A**6.6 HRN EN 12211:2016 - Prozori i vrata - Otpornost na opterećenje vjetrom
- Metoda ispitivanja (EN 12211:2016)****Sigurnosno ispitivanje**

Uzorak je izložen maksimalnom mogućem pozitivnom ispitnom pritisku od + 3000 Pa
i negativnom ispitnom pritisku od - 3000 Pa!
Nema vidljivih oštećenja i gubitka funkcionalnosti do ispitnog pritiska od + 3000 / -
3000 Pa.

Ocjena razreda otpornosti na opterećenje vjetrom: C5/B5

Nacrt ispitnog uzorka sa karakterističnim presjecima:



Datum završetka ispitivanja: 10.07.2018.

Datum završne obrade podataka: 10.07.2018.

KRAJ IZVJEŠTAJA O ISPITIVANJU

Ispitivač:

Ilija Prskalo, dipl.ing.



Direktor društva:

Mr. Sc. Mladen Komac, dipl. ing.

Berechnung des Wärmedurchgangskoeffizienten U_f

auf Grundlage der Überprüfung nach EN 14351-1 / EN 13830

Protokoll 19-004254-PR01



Protokollinhaber
EMERUS d.o.o.
Knespolje bb
88220 Siroki Brijeg

Produkt
Fenster-/Türprofil Metall
Bezeichnung
PR65tt
Ansichtsbreite B in mm: 110,5
Bautiefe in mm: 65
Ersatzpaneel
Dicke in mm: 36
Einstand in mm: 15

Grundlagen

ift-Zertifizierungsprogramm „ift-zertifizierter Fachbetrieb zur Berechnung von Wärmedurchgangskoeffizienten“ – QM 339
ift-Zertifizierungs- und Überwachungsvertrag 5889027637

EN ISO 10077-2 Wärmetechnisches Verhalten von Fenstern, Türen und Abschlüssen - Berechnung des Wärmedurchgangskoeffizienten
Teil 2: Numerisches Verfahren für Rahmen

Berechnungsquerschnitt



Erstellt von: Bosnjak, Ivan

Randbedingungen Wärmeübergangswiderstand

Die Wärmeübergangswiderstände entsprechen den Vorgaben der EN ISO 10077-2.

Materialtabelle Wärmeleitfähigkeit / Emission

Die Wärmeleitfähigkeiten der verwendeten Materialien und deren Emissionen entsprechen der EN ISO 10077-2 bzw. EN ISO 10456.

Material	λ [W/(m·K)]	ϵ
Aluminium alloy	160	0,10
Aluminium alloy	160	0,90
Ethylene propylene diene monomer (EPDM)	0,25	0,90
Low Lambda PA 66 GF25	0,21	0,90
Polyethylene foam	0,050	0,90
Polyurethane (PU) foam	0,050	0,90
Replacement panel EN ISO 10077-2	0,035	0,90
Slightly ventilated cavities *		
Unventilated cavities *		

* EN ISO 10077-2:2017, 6.4.3/anisotrop



Wärmedurchgangskoeffizient

$$U_f = 2,1 \text{ W/(m}^2 \cdot \text{K)}$$

Das ift Rosenheim bestätigt die Überprüfung der Grundlagen nach EN 14351-1 Anhang ZA.2 für die vom Hersteller eigenverantwortliche Berechnung für den Nachweis des Wärmedurchgangskoeffizienten U_f von Rahmenprofilen auf Basis eines bestehenden Zertifizierungs- und Überwachungsvertrages gemäß ift-Zertifizierungsprogramm QM 339.

Der Wärmedurchgangskoeffizient U_f des Rahmenprofils beinhaltet nicht den Einfluss von punktuellen Wärmebrücken (z.B. Beschlagstechnik, Rollmechanik von Schiebeelementen, Verschraubung).

Konrad Huber
ift Rosenheim
8.10.2019

Manuel Demel
ift Rosenheim
8.10.2019

ift Rosenheim GmbH
Theodor-Gietl-Str. 7-9
D-83026 Rosenheim

Kontakt
Tel. +49 8031.261-0
Fax +49 8031.261-290
www.ift-rosenheim.de

Prüfung und Kalibrierung – EN ISO/IEC 17025
Inspektion – EN ISO/IEC 17020
Zertifizierung Produkte – EN ISO/IEC 17065
Zertifizierung Managementsysteme – EN ISO/IEC 17021

Notified Body 0757
PUZ-Stelle: BAY 18



OPĆE ODREDBE

Težina profila:	Navedena težina jeste teorijska i može varirati ovisno od tolerancije debljine profila (Norma UNI EN 120020-2). Profili serije PR&& sa PTM (prekinuti termički most) isprešani su od primarne aluminijske legure EN AW 6060 UNI EN 573-3 uz proces termičke obrade prema UNI EN 755-2.
Dimenzije profila:	Naznačene su teoretske dimenzije u ovisnosti od dimenzionalnih tolerancija prešanja (Norma UNI EN12020-2), a mogu utjecati, iako neznatno, na promjenu dimenzija rezanja kao i krajnjeg otvora. Bojanjem, uz povećavanje debljine, može varirati dimenzija profila i smanjiti prostor u ležištima brtvi i okova.
Dužina profila:	Prodajne dužine profila serije PR65TT jesu: <ul style="list-style-type: none">- 6800 mm za profile s prekinutim termičkim mostom- 6500 mm za hladne profile
Dimenzije rezanja:	Liste rezanja u ovom katalogu su točne ali teorijske. U praksi ih je potrebno zaokružiti na osnovu preciznosti i tipa strojeva u pojedinim radionicama.
Izrada otvora:	Preporučljivo je prije prvih radova ili prije većih količina otvora napraviti uzorak u stvarnim dimenzijama kako bi se prekontrolirala spajanja, utjecaj atmosferskih agensa te mehanička svojstva okova.
Površinske obrade:	Površinska zaštita profila može se vršiti pomoću eloksaže ili bojanja sa polimerizacijom u peći uz prosječan garantirani sloj od 60 mikrona za vidljive dijelove i poštujući normative QUALICOT te one za eloksažu QUALANAD.
Tolerancija kod ugradnje:	Između čeličnog slijepog štika i vanjskog aluminijskog predviđena je tolerancija kod ugradnje od 5 mm. Ova mjera se može promijeniti u posebnim prilikama ali ipak vodeći računa da se osigura dvostruko poklapanje i mogućnost valjanog silikoniranja zbog nepropusnosti na zrak i vodu.
Bazne mjere:	Dimenzije L i H navedene u katalogu odgovaraju mjerama zadanim u najvažnijim komercijalnim programima za automatsku elaboraciju predračuna i radnih kartica rezanja.

OPĆE ODREDBE

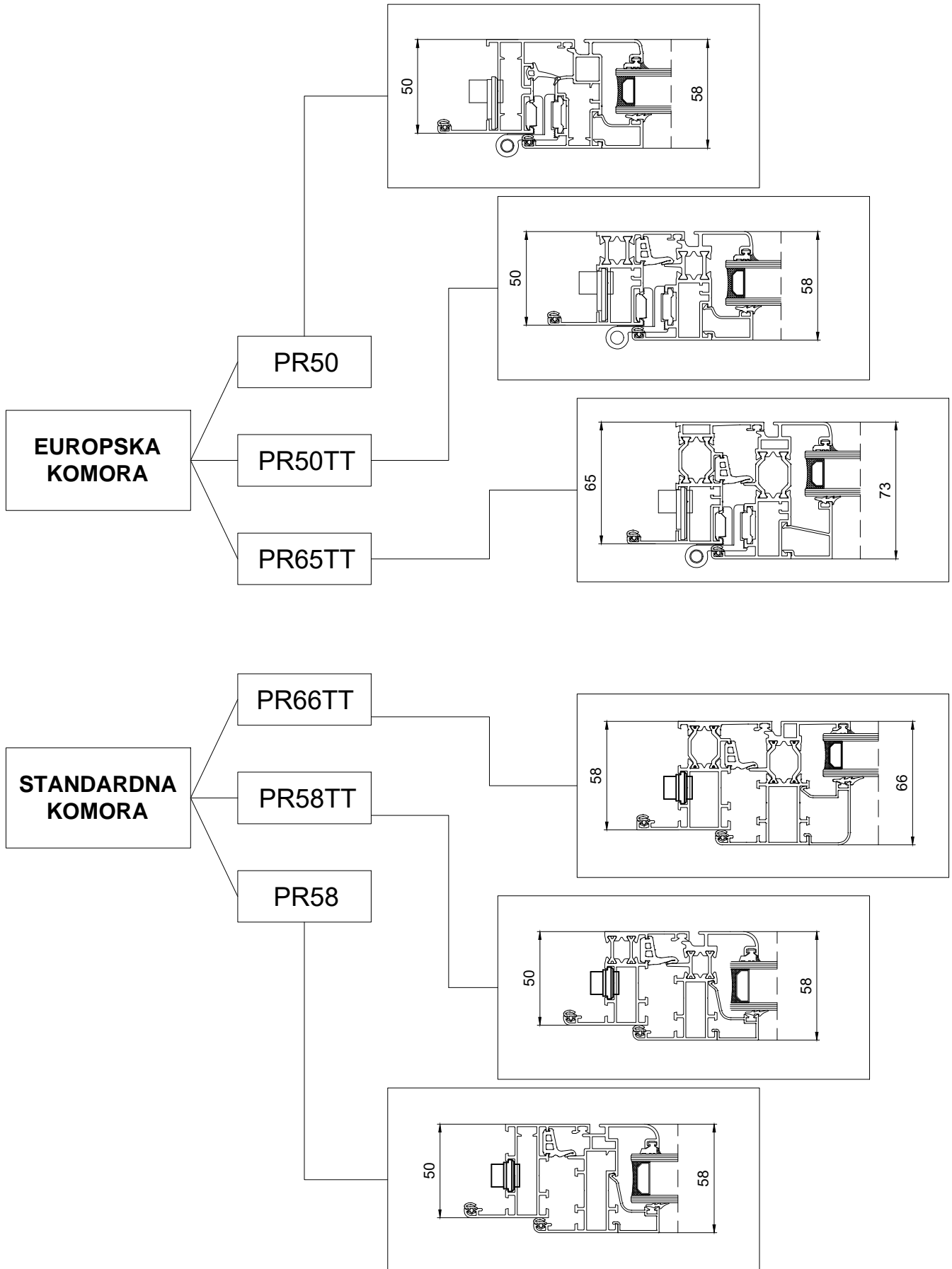
- Obrade: Radne kartice rezanja i obrade trebaju biti postavljene prema shemama i uputama u katalogu, a utvrđene od strane proizvođača serije. Otvori koji budu napravljeni suprotno utvrđenim uputama za montažu ne mogu koristiti certifikate proba i kolaudacije.
- Bojenje: Kod bojanja profila s prekinutim termičkim mostom treba garantirati temperaturu od 180 °C (-0 °C + 20 °C), a kako bi se izbjegle deformacije profili trebaju biti propisno pričvršćeni kako bi se moglo garantirati poravnanje.
- Valjanost certifikata: Emerus doo projektirao je profile, okove i brtve prema najkonstruktivnijim i proizvodnim tehnologijama, a uzorci otvora kolaudirani su kod notificiranih instituta i dobili zadovoljavajuće rezultate koji su ovdje navedeni. Ipak neophodno je da se koriste originalni profili i okovi sistema kako je navedeno u katalogu i certifikatima o kolaudaciji. Nepoštivanje, čak i djelomično, uprabe tih komponenti isključuje bilo kakvu mogućnost naknade štete od strane firme Emerus te poništava bilo kakvu odgovornost za korištene proizvode.
- Oznaka CE: Od 01/02/2009 oznaka CE postaje obavezna za bravare. Sistemi PR Building u skladu su sa oznakom CE. Emerus doo je u završnim aktivnostima radi testiranja kod ovlaštenih instituta, vlastitih sustava za nepropusnost na zrak, vodu i vjetar, te raspolaže vrijednostima termičke provodljivosti prema europskim normama. To znači da će bravar moći koristiti oznaku CE za napravljene otvore uz sve pisane informacije te priložiti sve izjave o podudarnosti proizvoda sa rezultatima kontrole u različitim fazama proizvodnje.
Za sve dodatne informacije moguće je kontaktirati tehnički ured Emerusa.

OPĆE ODREDBE

TEHNIČKI OPIS SISTEMA PR Building

Aluminijski profili, legura:	EN AW 6060 (EN 573-3 e EN 755-2)
Stanje:	UNI EN 515
Debljina i dimenzionalne tolerancije:	UNI EN 12020-2
Tipovi brtvljenja:	Centralna brtva (prozori); Dvostruka brtva krila (vrata)
Prekinuti termički most:	PTM se postiže umetanjem šipki od poliamida PA6.6 ojačanih staklastim vlaknima te spojenih sa profilima odgovarajućim strojem uz otpornost na klizanje većoj od 2,4 N/mm.
Profil stakla:	Lajsna sa umetanjem na potisak ili metodom uvlačenja sa korisnom visinom od 22 mm.
Prostor za staklo i brtve:	Promjenljiv, ovisno od lajsne koja se koristi, od 4 do 42 mm.
Sistem PR Building:	Razvijen je sa dvije standardne tehnologije : <ul style="list-style-type: none">- europskom komorom, sa europskim dimenzijama i okovima- standardnom komorom, sa standardnim dimenzijama za originalne okove <p>Za europsku komoru</p> <p>PR50 hladni sa fiksnim okvirom od 50 mm i krilom od 58 mm</p> <p>PR65TT sa prekinutim termičkim mostom i okvirom od 65 mm te krilom od 73 mm</p> <p>Za standardnu komoru</p> <p>PR58 hladni sam okvirom od 50 mm i krilom od 58 mm</p> <p>PR58TT sa prekinutim termičkim mostom i okvirom od 50 mm te krilom od 58 mm</p> <p>PR66TT sa prekinutim termičkim mostom i okvirom od 58 mm te krilom od 66 mm.</p>
Primjena:	<p>PROFILI ZA PROZORE: omogućuju izradu istih kao i balkonskih vrata sa jednim ili više krila, te fiksno ostakljivanje, ventus otvaranje, okretno-nagibno otvaranje, klizno otvaranje, otvore sa monoblokom i prozore sa srednjim osovinskim otvaranjem.</p> <p>PROFILI ZA VRATA: omogućuju izradu vanjskih vrata sa jednim ili više krila i otvaranjem prema vani ili unutra i s eventualnim fiksnim ostakljenjem. Moguće je kombinirati ove profile sa gore navedenim za prozore, npr. kod vrata sa gornjim dijelom na ventus otvaranje.</p>
Vanjski izgled:	S profilima za prozore moguća je izrada otvora sa poravnom površinom sa vanjske strane dok sa unutarne ima pregib od 8 mm između otvarajuće i fiksne površine. Profil za vrata omogućuju izradu otvora koji su poravnani kako izvana tako i iznutra.

OPĆE ODREDBE



OPĆE ODREDBE

TEHNIČKI OPIS

ISPORUKA I IZRADA OTVORA SA SISTEMOM PR Building

Profili su napravljeni od legure EN AW 6060 sa fizičkim stanjem UNI EN 515, a debljina i tolerancije su u skladu sa normama UNI EN 12020-2 (2002).

OTVORI

Prozori i vrata imaju presjek fiksnog okvira i pokretnog krila sa dubinama projektiranim u ovisnosti od dimenzija otvora i vanjskih pritisaka.

Profili fiksnog okvira imaju, gdje je potrebno, krilca od 22 mm za unutarnje brtvljenje i predviđeno ležište za umetanje brtve.

Profili krila imaju ležište za staklo visine od 22 mm s vanjske strane kao i krilce sa unutarnje strane na fiksnom okviru sa pregibom od 8 mm.

PREKID TERMIČKOG MOSTA

Prekid termičkog mosta dobiva se pomoću šipki od poliamida PA66 ojačanih sa 25% staklenih vlakana i treba garantirati vrijednost termičke provodljivosti U_w prozora $\leq 2.91 \text{ W/m}^2\text{K}$.

Spajanje profila sa prekinutim termičkim mostom treba garantirati vrijednost klizanja između profila i poliamid šipke od $\geq 2.4 \text{ N/mm}^2$ kako je predviđeno europskom normom (UEAtc)

ODVODNJA I OČIŠĆENJE

Vanjski profili krila trebaju imati spuštenu okvir za skupljanje kondensa i odvođenje u zonu stakla odakle se omogućava slobodno ispuštanje vani.

OKOVI

Spojevi između vodoravnih i okomitih profila trebaju biti čvrsti i dobro poravnani kako izvana tako i iznutra, a to se postiže pomoću odgovarajućih kutnika.

Prije spajanja presjeci profila pod 45° trebaju biti premazani ljepilom, a potom spojeni pomoću kutnika. Završne lajsne odgovarajućeg tipa postavljaju se u ležišta profila bez uporabe okova ili sličnog materijala. Na krilima se postavljaju šarke od aluminija sa 2 ili 3 krila. Zatvaranje krila može biti u više točaka pomoću šipki od aluminija ili poliamida koje se pokreću preko odgovarajućih ručki. Okovi i broj ključanja određuju se u ovisnosti od dimenzija otvora i težine stakla poštujući certifikate o kolaudaciji za propusnost na zrak, nepropusnost na vodu i otpornost na vjetar.

BRTVE

Sve vrste brtvi trebaju biti od materijala EPDM/DUTRAL uz mogućnost naknadnih zamjena. To je osobito potrebno kada je u pitanju centralna brtva otvorenog sklopa gdje se mora osigurati rubna neprekidnost spajajući istu sa gumenim kutnikom.

OPĆE ODREDBE

OTPORNOST

Otvori trebaju zadovoljiti otpornost na zrak, vodu i vjetar i trebaju biti certificirani prema normama UNI EN 112207-12208-12210 te UNI EN 1026-1027 i 12211

Propusnost na zrak: klasa 4

Nepropusnost na vodu: klasa E 1200

Otpornost na vjetar: klasa C4

DCJF ü-BG?5 'N5 üH+5

Površinska zaštita može biti tipa anodizacije sa min. 15 microns prema normi UNI 10681-1998 i normi QUALANOD ili tipa bojanjem prema normama QUALICOAT između 30 i 60 microns.

GRANICE UPORABE

Mora se voditi računa o dimenzijama otvora i momentu inercije profila kako bi se odredile maksimalne dimenzije otvora ne zanemarujući meteorološke uvjete kao i visinu od tla, izlaganje kiši, te udarima vjetra. Za procjenu gore navedenog savjetuje se pogledati upute UNCSAAL izrađene na osnovu važećih europskih i talijanskih normi.

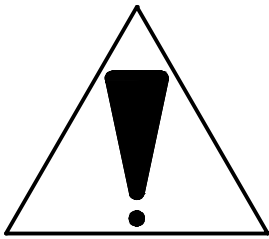
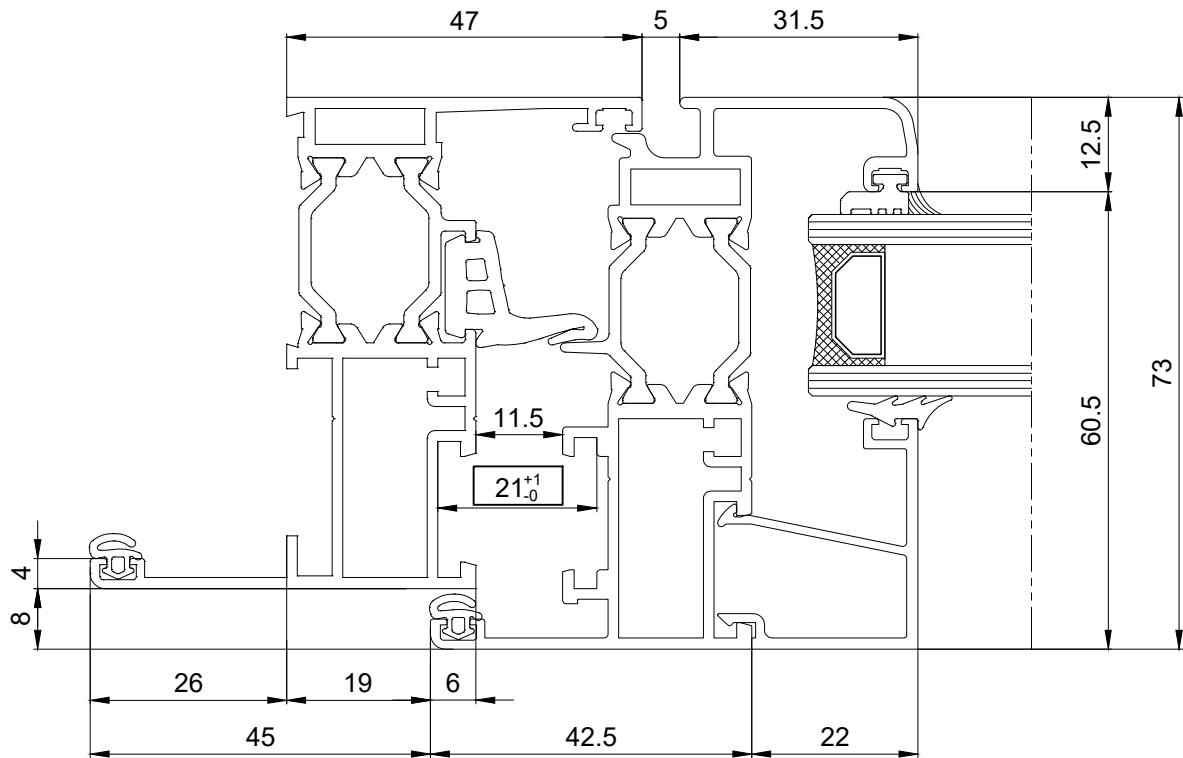
SIGURNOST

Kako bi se izbjegla eventualna fizička oštećenja otvori trebaju biti napravljeni u skladu sa važećim talijanskim normama: D.L. 626 od 19/09/94 i D.L. 242 od 19/03/96 i europskim UNI EN 572-1 (1996) i UNI EN 7697 (2002)

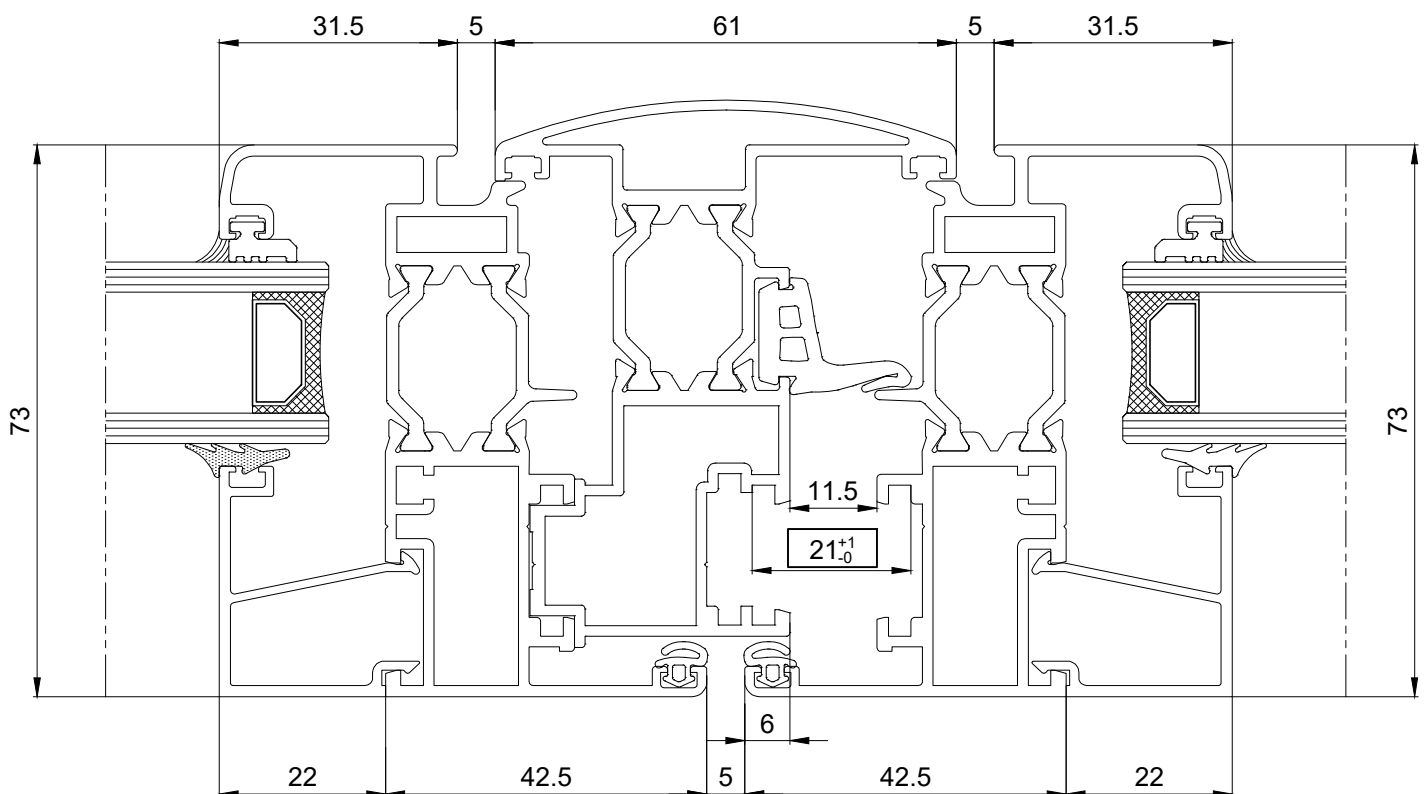
Tehnički priručnik - Rezultati kolaudiranja

CERTIFICIRANI UZORAK	NORME CERTIFIKACIJE	PR 50	PR 50TT	PR 65TT
<p>Per PR65tt L=1300XH=1345</p>	Propusnost na zrak UNI EN 1026 UNI EN 12207	4	4	4
	Propusnost na vodu UNI EN 1027 UNI EN 12208	E1200	E1200	E1050
	Propusnost na vjetar UNI EN 12211 UNI EN 12210	C4	C4	C4
INSTITUT BROJ CERTIFIKATA		Giordano	Giordano	LegnoLegno 0055/08
Tehnički podaci - Provodljivost profila				
PRESJECI			PR 50TT	PR 65TT
Bočni i gornji sklop 	Navedene vrijednosti rezultat su proračuna termičke provodljivosti U_f na grupi profila od strane ovlaštenog zavoda prema normi UNI EN 10077-2 Ove vrijednosti mogu se koristiti za izračunavanje provodljivosti U_w prozora prema normi UNI EN 10077-1		U_f	U_f
Bočni i gornji sklop 			3.64*	2.91*
Sklop balkonskih vrata 				U_f
	Vrijednosti su izražene u W/m^2K		4.06	3.37*
	o Kopija certifikata stoji na raspolaganju u tehničkom uredu Predieri Metalli			
	■ Vrijednost ispuštanja u zoni šipke je 0.9		3.47*	2.96*
	INSTITUT BROJ CERTIFIKATA		LegnoLegno 0006U/08	LegnoLegno 0008U/08

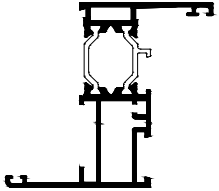
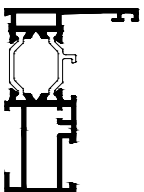
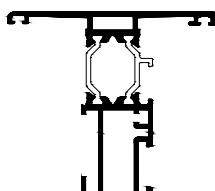
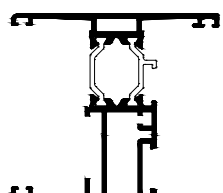
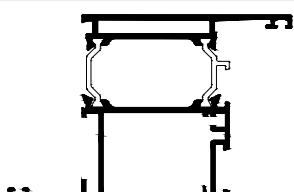
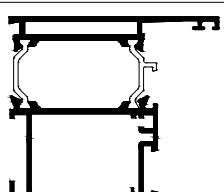
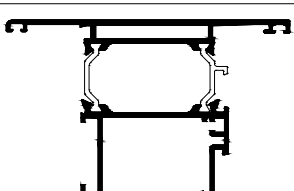
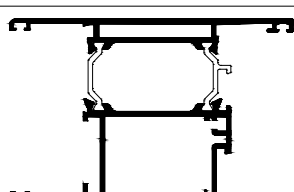
Tehnički priručnik - Dimenzije profila



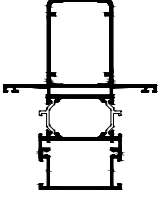
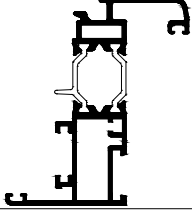
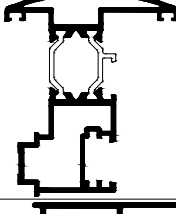
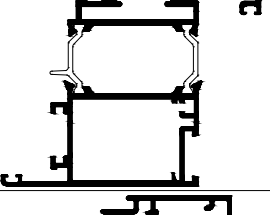
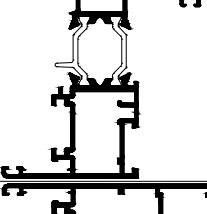
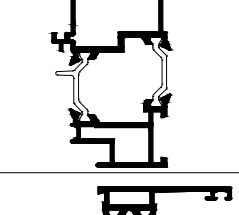
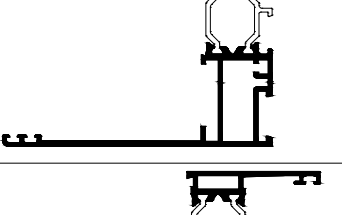
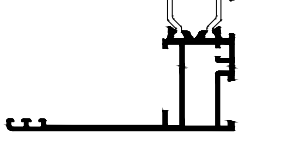
Paziti na kotu 25 (-0/+1) !!
 Tolerancije rezanja profila pokretnog krila moraju biti negativne u odnosu na nominalne dimenzije.
 Vrijedi za serije PR50/PR50tt/PR65tt





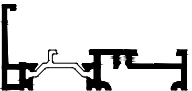
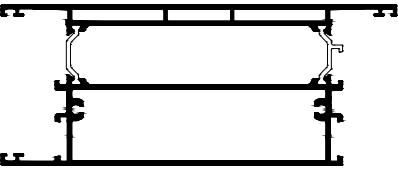
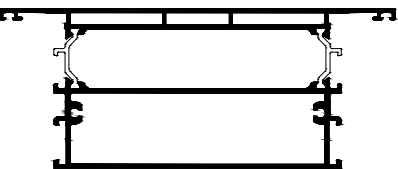
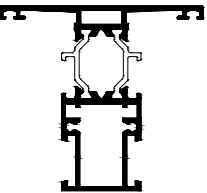
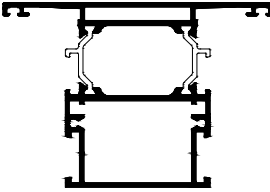
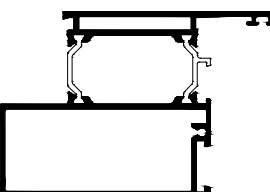
PROFILI

Kod Codice Code	Presjek Sezione Cross Section	Težina Peso Weight Kg/m	Perimetar Perimetro Perimeter mm	Vidljiva površina Sup. in Vista Exposed surface mm	Jx cm ⁴	Wx cm ³	Jy cm ⁴	Wy cm ³	
PR65101		0105	1.330	613.02	112	27.41	7.77	8.94	2.31
		0101							
PR65102		0105	1.172	548.70	85.5	21.30	5.52	5.16	1.61
		0104							
PR65103		0110	1.302	613.06	117.0	24.69	6.10	9.06	2.62
		0104							
PR65104		0110	1.460	676.38	140.0	31.02	8.26	12.19	3.33
		0101							
PR65105		0125	1.860	821.76	167.0	39.96	11.07	35.30	6.74
		0120							
PR65106		0125	1.760	757.45	167.0	34.22	8.94	27.38	6.07
		0124							
PR65107		0131	1.818	821.8	171.0	39.95	9.29	35.30	6.74
		0124							
PR65108		0131	1.983	886.12	194.0	43.19	11.47	42.36	8.45
		0120							

PROFILNI

Kod Codice Code	Presjek Sezione Cross Section	Težina Peso Weight Kg/m	Perimetar Perimetro Perimeter mm	Vidljiva površina Sup. in Vista Exposed surface mm	Jx cm ⁴	Wx cm ³	Jy cm ⁴	Wy cm ³	
PR65109		0138	2.844	1138.71	272.0	133.83	21.82	44.29	9.32
		0116							
PR65110		0106	1.387	644.47	103.0	32.16	8.41	8.4	2.53
		0103							
PR65111		0109	1.506	701.11	101.5	32.01	7.64	10.82	3.12
		0107							
PR65112		0127	1.940	886.50	162.5	48.64	12.28	35.65	7.64
		0122							
PR65113		0170	1.513	800.0	105.5	34.87	9.17	11.83	3.30
		0169							
PR65114		0172	1.721	283.5	71.0	38.70	9.50	20.85	5.05
		0171							
PR65115		0105	1.513	703.43	156.5	36.53	10.69	37.71	5.07
		0144							
PR65116		0105	1.297	673.43	141.5	34.00	10.35	24.13	3.86
		0145							


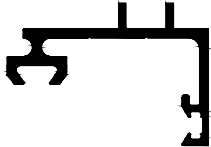





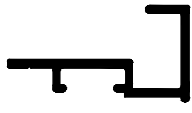
PROFILI

Kod Codice Code	Presjek Sezione Cross Section	Težina Peso Weight Kg/m	Perimetar Perimetro Perimeter mm	Vidljiva površina Sup. in Vista Exposed surface mm	Jx cm ⁴	Wx cm ³	Jy cm ⁴	Wy cm ³
PR65117		0159	531.9	111.0	9.38	2.59	42.47	9.29
		0576						
PR65141		0832	336.0	90.3	0.98	0.95	7.73	2.50
		0833						
PR65119		0148	334.0	59.5	1.16	0.55	13.73	3.62
		0146						
PR65120		0136	1433.91	317.0	73.04	19.57	258.32	31.31
		0135						
PR65121		0136	1382.85	294.0	67.24	17.41	239.20	29.71
		0134						
PR65122		0114	653.69	116.0	25.87	6.48	10.46	2.91
		0115						
PR65123		0117	837.44	162.0	35.14	8.88	34.04	7.17
		0116						
PR65125		0125	834.90	165.5	30.01	10.75	46.81	10.75
		0132						

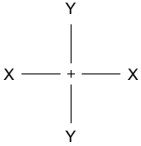



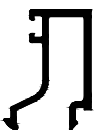




PROFILI

Kod Codice Code	Presjek Sezione Cross Section		Težina	Perimetar	Vidljiva	Jx	Wx	Jy	Wy	
			Peso Weight Kg/m	Perimetro Perimeter mm	površina Sup. in Vista Exposed surface mm					
PR65126			0152	2.200	942.91	179.0	41.35	10.29	50.75	10.42
			0153							
PR65127			0155	1.217	533.66	76.5	20.96	5.32	5.63	1.73
			0154							
PR65128			0158	1.978	876.32	144.0	96.21	28.10	8.35	1.30
			0156							
PR65129			0157	1.332	584.25	47.5	24.20	6.62	6.91	2.06
			0156							
PR65130			0157	1.404	360.6	99.5	18.50	5.52	7.59	2.12
			0156							
PR65131			0165	1.852	906.4	145.7	42.13	10.40	31.1	7.01
			0124							
PR65157			0163	1.724	690.3	119.0	28.99	9.48	30.28	9.90
			0164							
PR65200			0160	1.509	592.4	81.0	23.87	9.12	15.74	5.44
			0161							


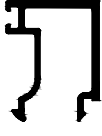
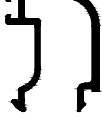
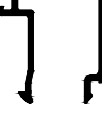
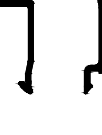
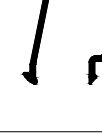
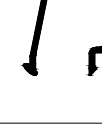
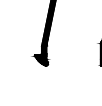
PROFILI

Kod Codice Code	Presjek Sezione Cross Section	Težina Peso Weight Kg/m	Perimetar Perimetro Perimeter mm	Vidljiva površina Sup. in Vista Exposed surface mm	Jx cm ⁴	Wx cm ³	Jy cm ⁴	Wy cm ³
PR65241		0.879	166.2	83.2	1.05	0.98	14.27	3.73
PR58539		0.430	193.5	33.5	-	-	-	-
PR58541		0.310	139.8	56.5	-	-	-	-
PR58542		0.195	114.0	78.9	-	-	-	-
PR58543		0.211	80.3	28.0	-	-	-	-
PR50550		0.158	49.06	14.5	-	-	-	-
PS15601		0.269	131.2	27.1	-	-	-	-
PR58537		0.248	132.1	23.1	-	-	-	-

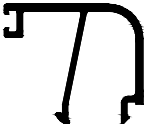
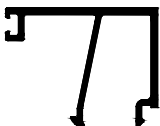
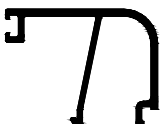
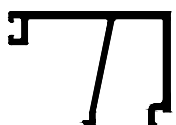
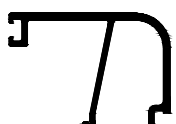


PROFILI

Kod Codice Code	Presjek Sezione Cross Section		Težina Peso Weight <i>Kg/m</i>	Perimetar Perimetro Perimeter mm	Vidljiva površina Sup. in Vista Exposed surface mm	Jx <i>cm⁴</i>	Wx <i>cm³</i>	Jy <i>cm⁴</i>	Wy <i>cm³</i>
PR50553			0.258	151.12	31.1				
PR50554			0.260	151.84	32.1				
PR50555			0.248	146.01	28.8				
PR50556			0.266	154.02	35.1				
PR50557			0.255	148.35	31.88				
PR50558			0.271	155.47	37.1				
PR50559			0.259	149.81	33.88				
PR50560			0.275	156.92	39.1				

PROFILI

Kod Codice Code	Presjek Sezione Cross Section	Težina Peso Weight Kg/m	Perimetar Perimetro Perimeter mm	Vidljiva površina Sup. in Vista Exposed surface mm	Jx cm ⁴	Wx cm ³	Jy cm ⁴	Wy cm ³
PR50561		0.263	151.26	35.88				
PR50562		0.298	170.22	42.1				
PR50563		0.287	164.55	38.88				
PR50564		0.306	173.09	45.1				
PR50565		0.294	167.42	41.88				
PR50566		0.322	182.16	47.1				
PR50567		0.301	176.49	43.88				
PR50568		0.342	192.16	52.1				

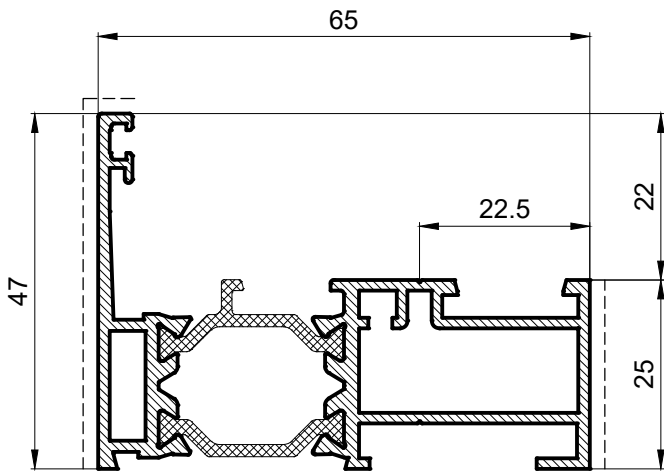
PROFILI

Kod Codice Code	Presjek Sezione Cross Section	Težina Peso Weight Kg/m	Perimetar Perimetro Perimeter mm	Vidljiva površina Sup. in Vista Exposed surface mm	Jx cm ⁴	Wx cm ³	Jy cm ⁴	Wy cm ³
PR50569		0.330	176.49	48.88				
PR50570		0.354	198.16	55.1				
PR50571		0.341	192.49	51.88				
PR50572		0.362	202.16	57.1				
PR50573		0.350	196.49	53.88				
PR50574		0.211	104.50	26.60				
PR50576		0.218	103.56	27.10				

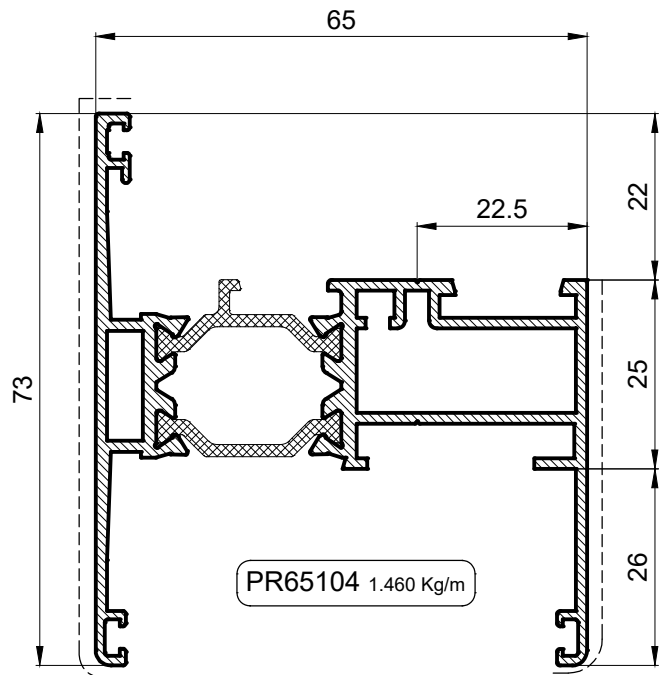
PROFILI

MJERILO 1:1

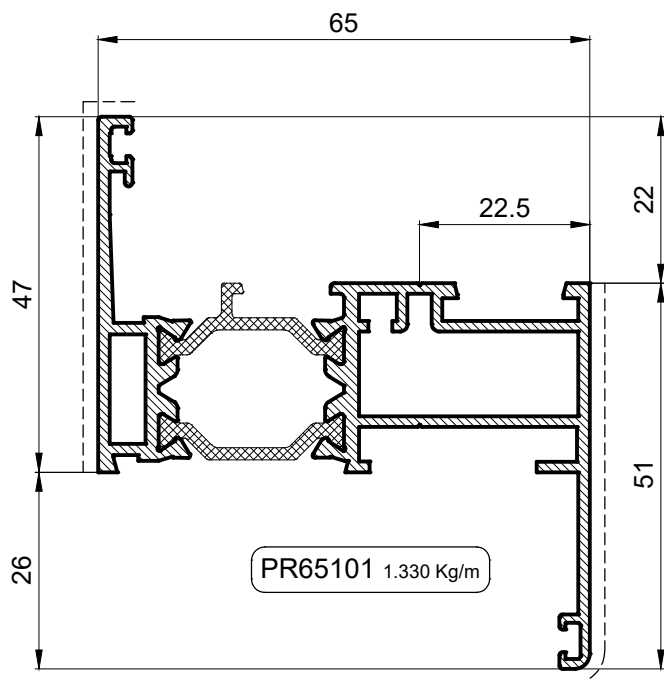
PROFILI OKVIRA



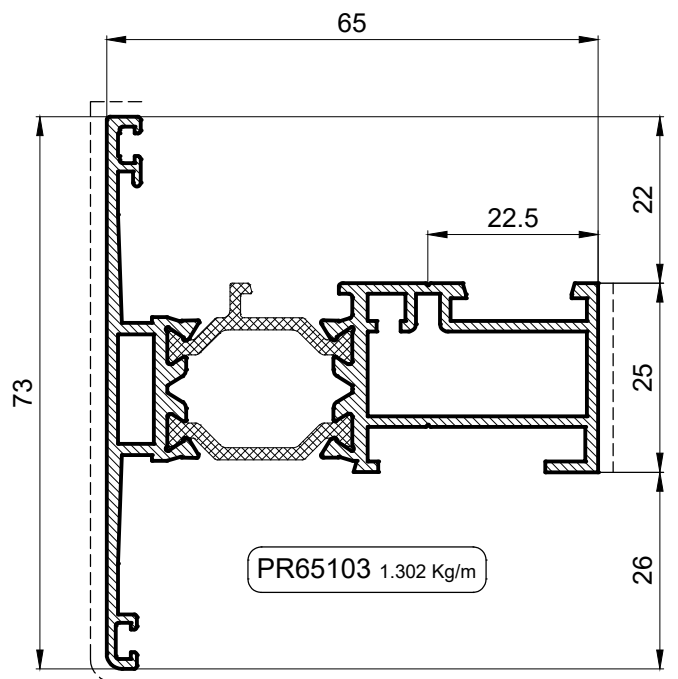
PR65102 1.172 Kg/m



PR65104 1.460 Kg/m

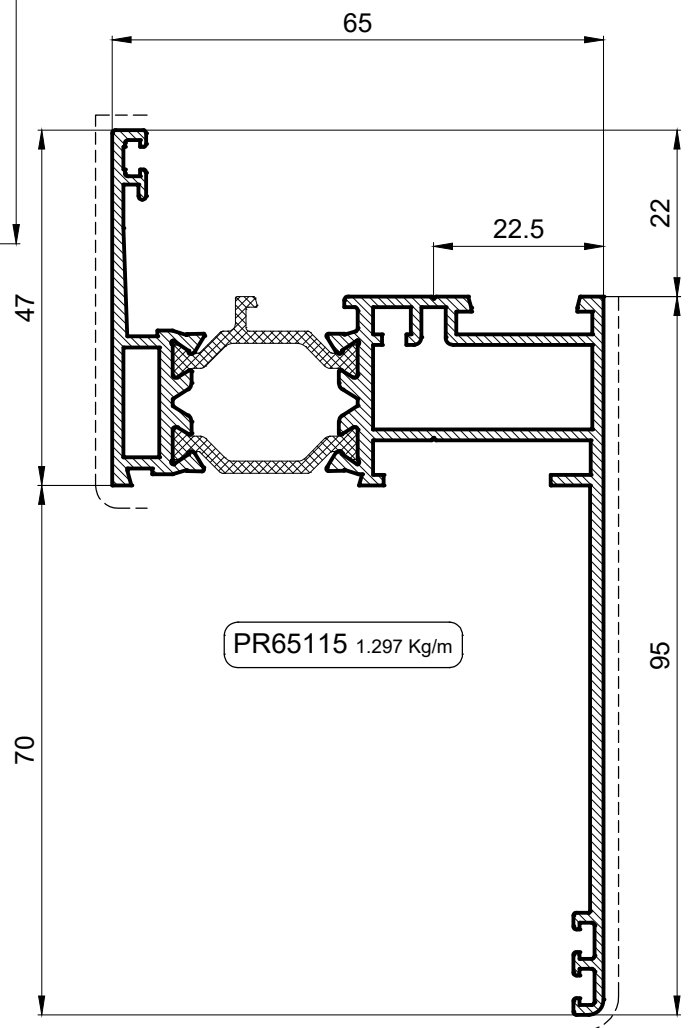
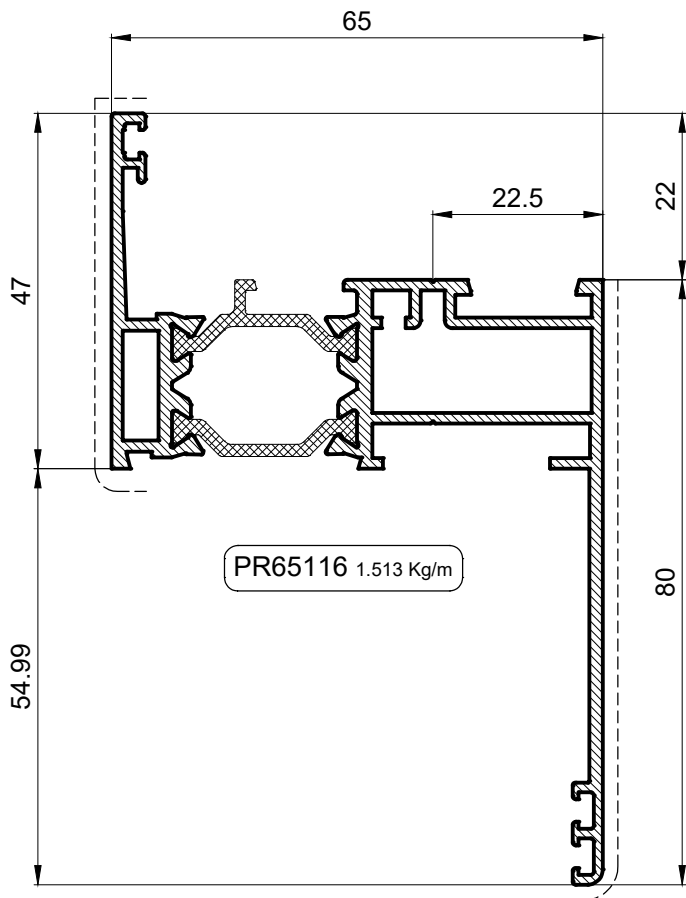


PR65101 1.330 Kg/m

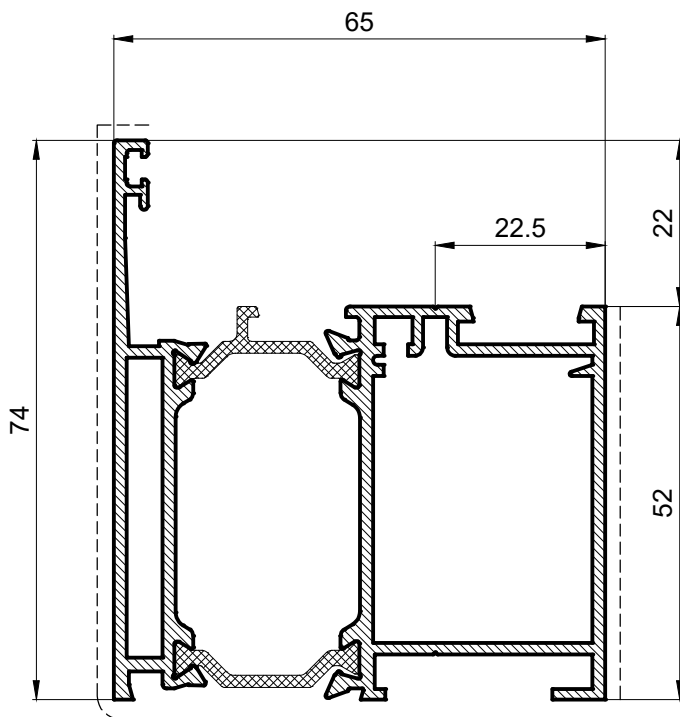


PR65103 1.302 Kg/m

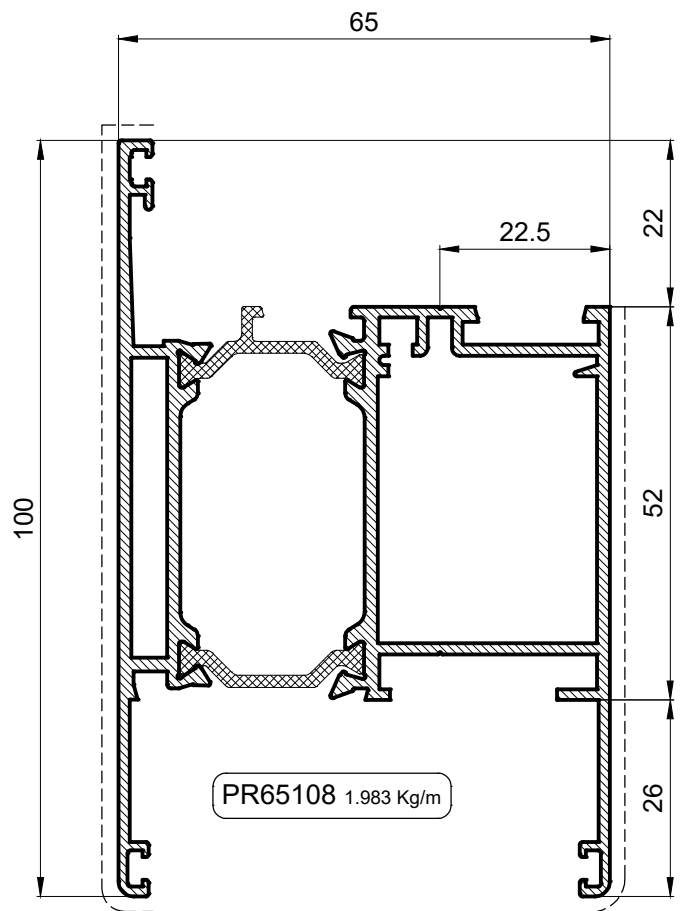
PROFILI OKVIRA



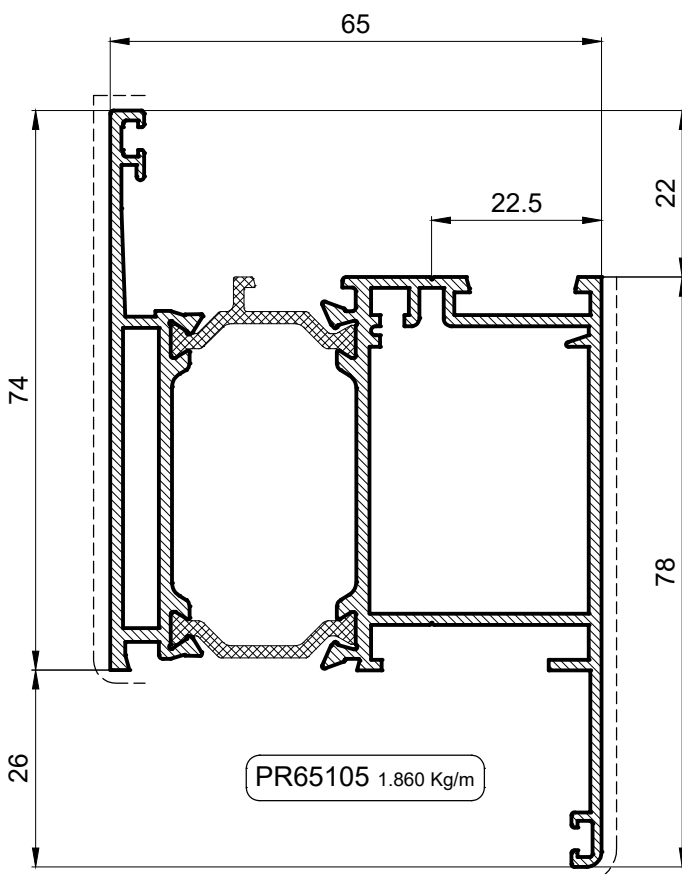
PROFILI OKVIRA



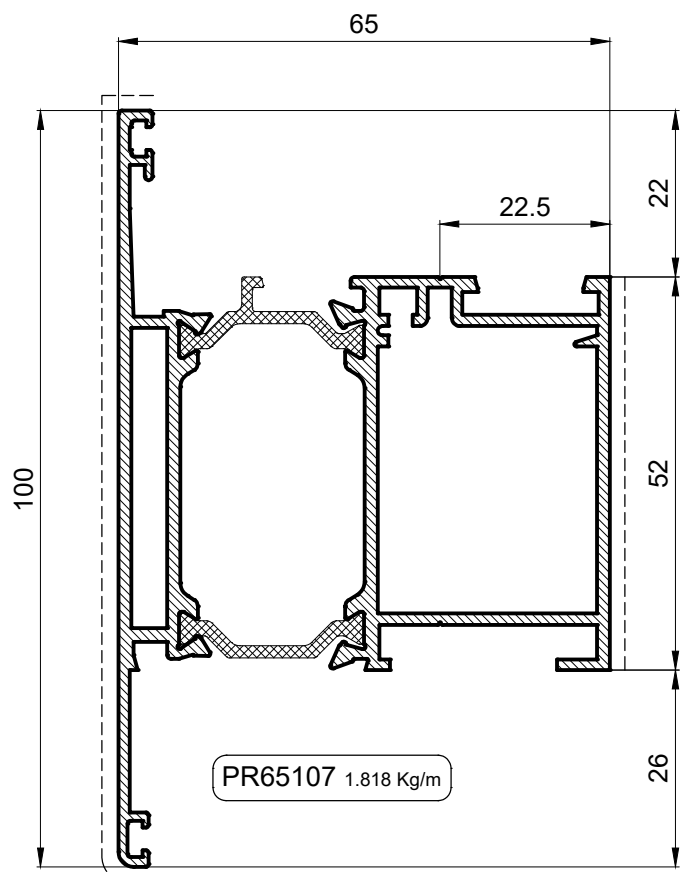
PR65106 1.760 Kg/m



PR65108 1.983 Kg/m

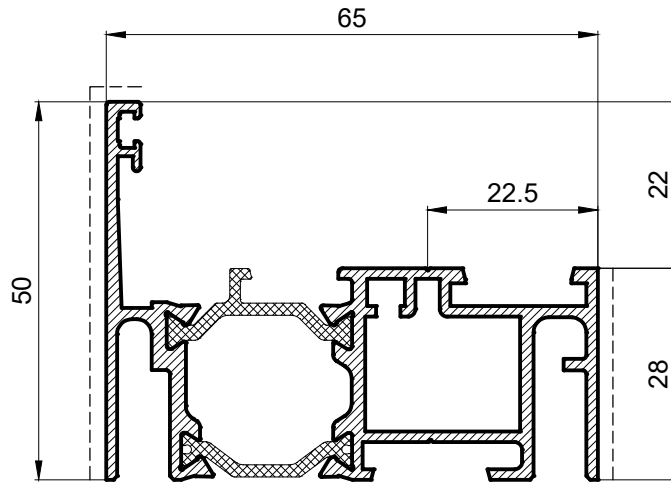


PR65105 1.860 Kg/m

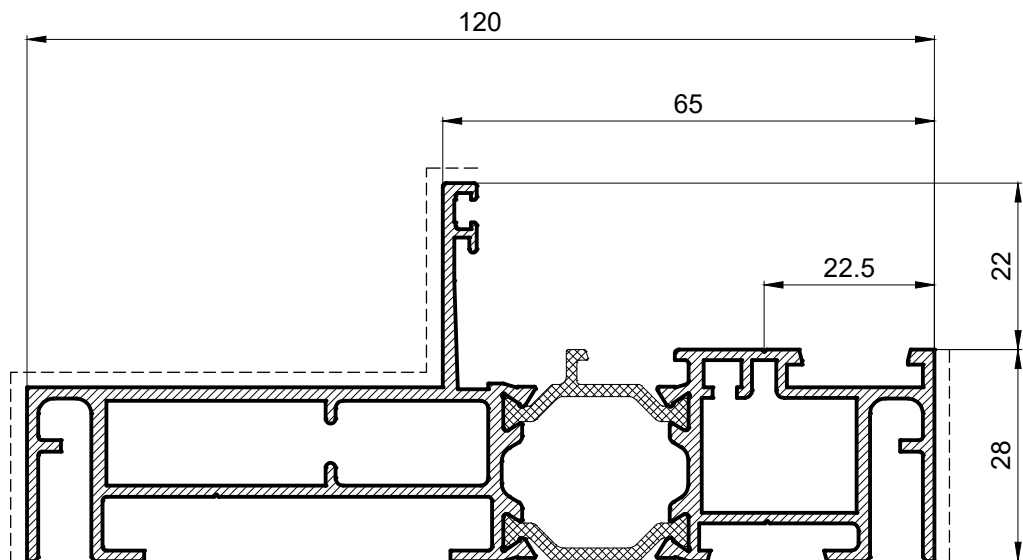


PR65107 1.818 Kg/m

PROFILI OKVIRA

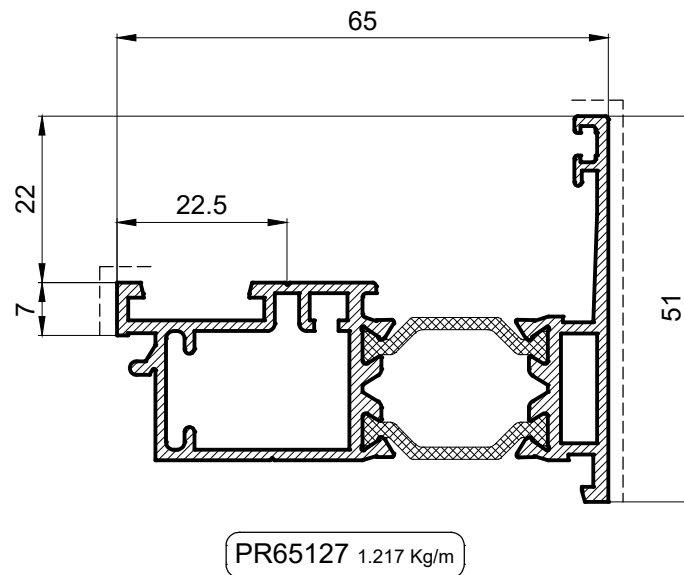
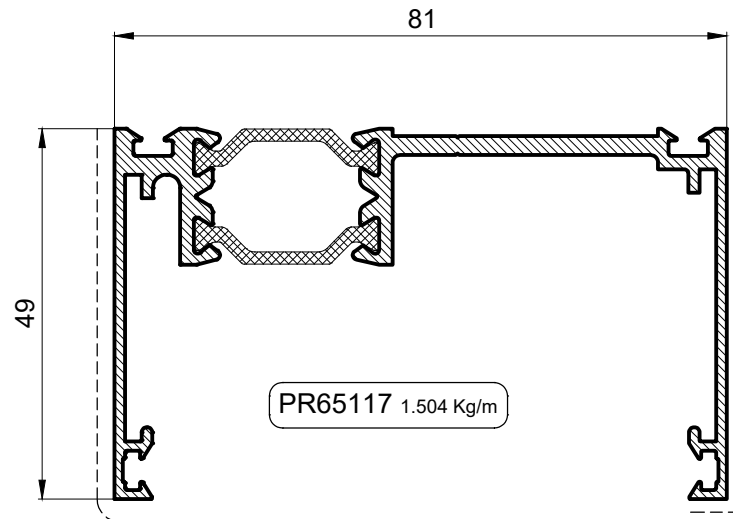


PR65129 1.332 Kg/m

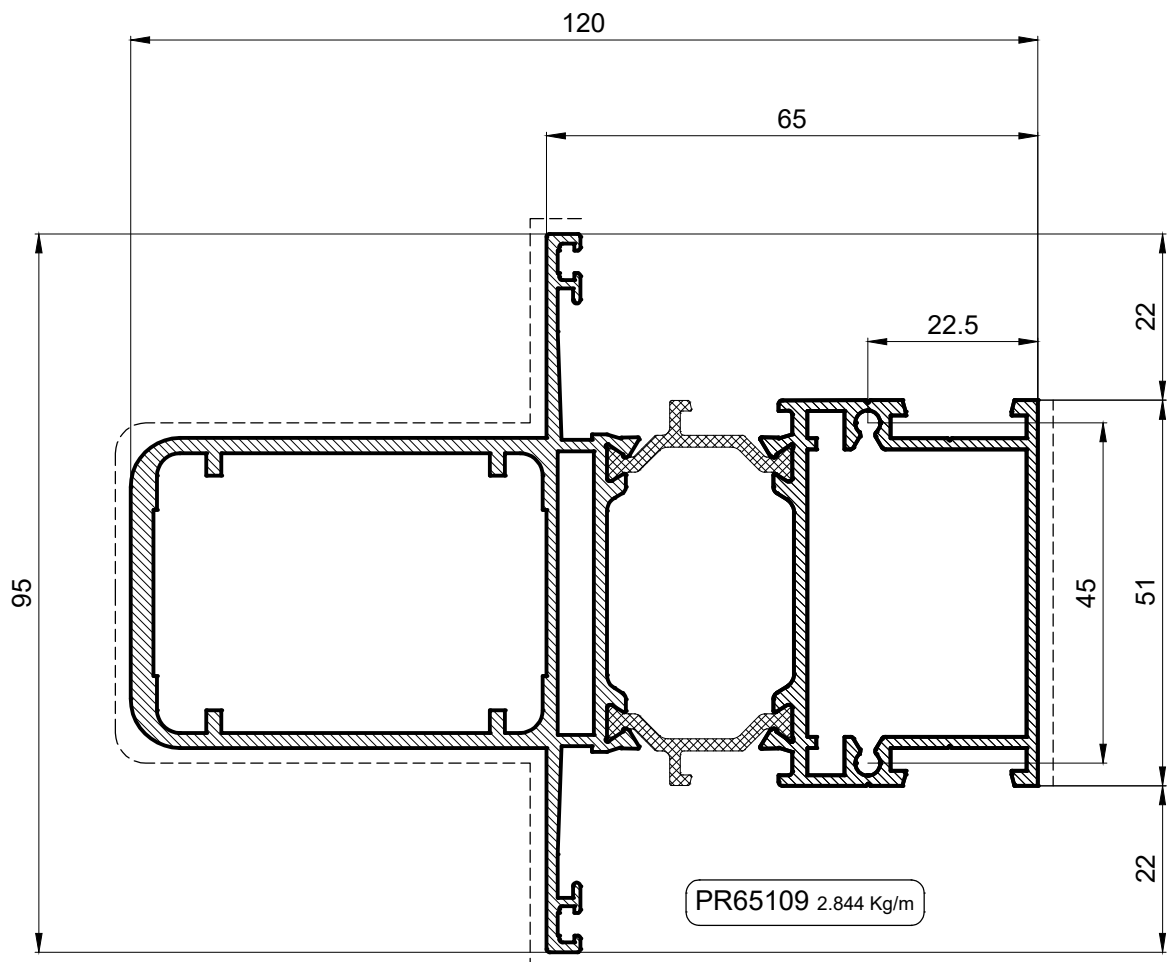


PR65128 1.978 Kg/m

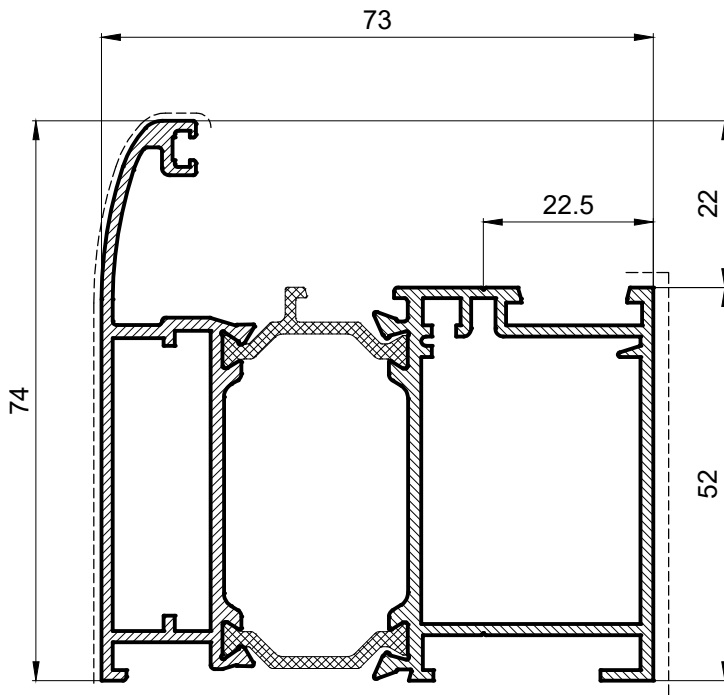
PROFILI OKVIRA



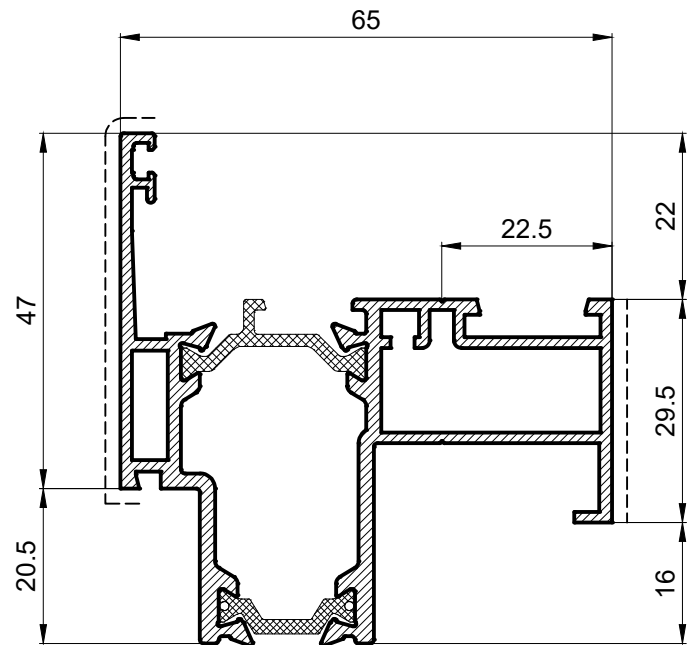
PROFILI OKVIRA



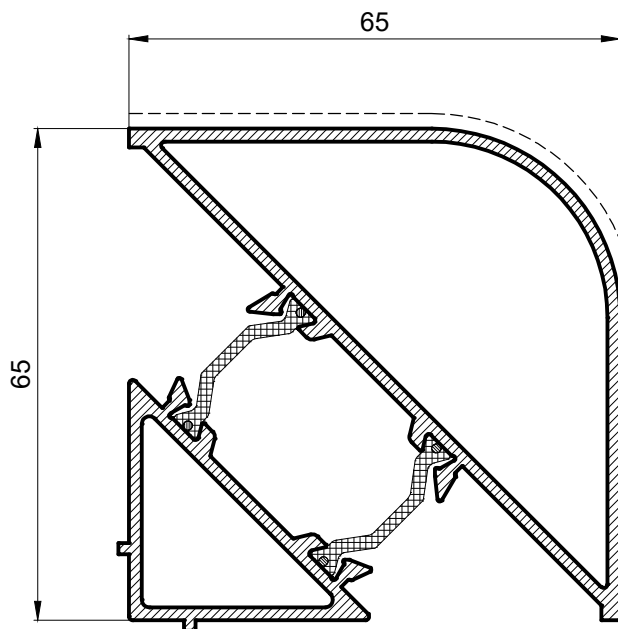
PROFILI OKVIRA



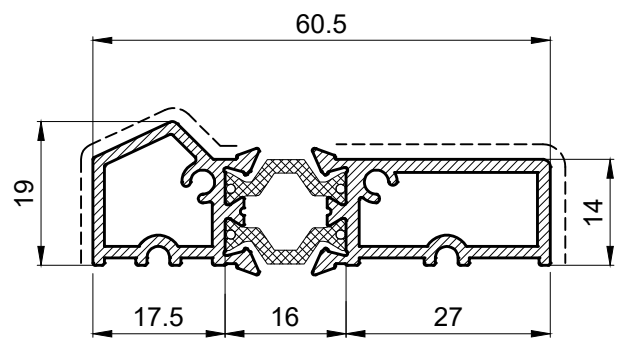
PR65131 1.852 Kg/m



PR65200 1.509 Kg/m

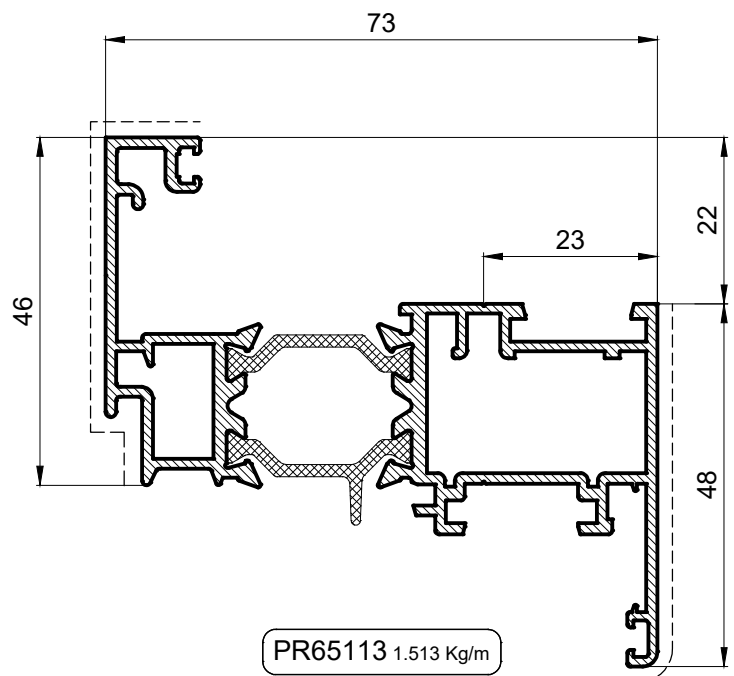
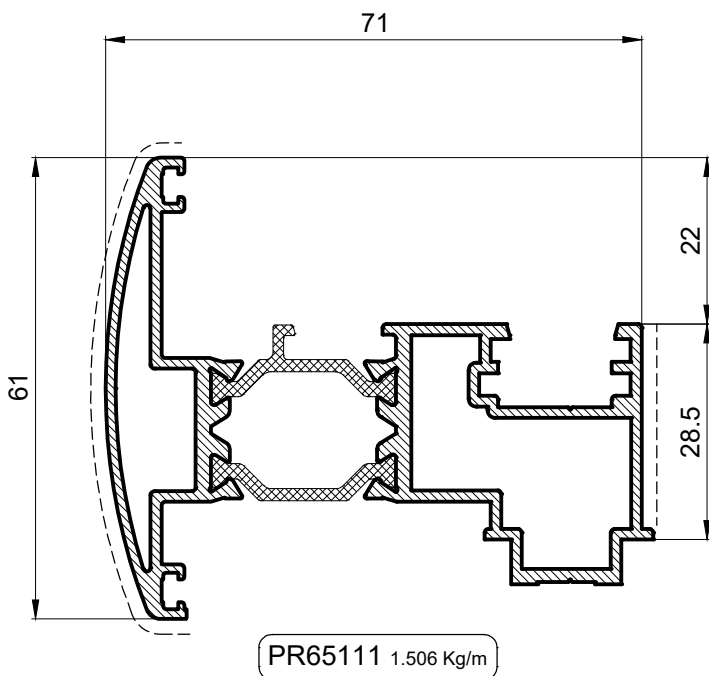
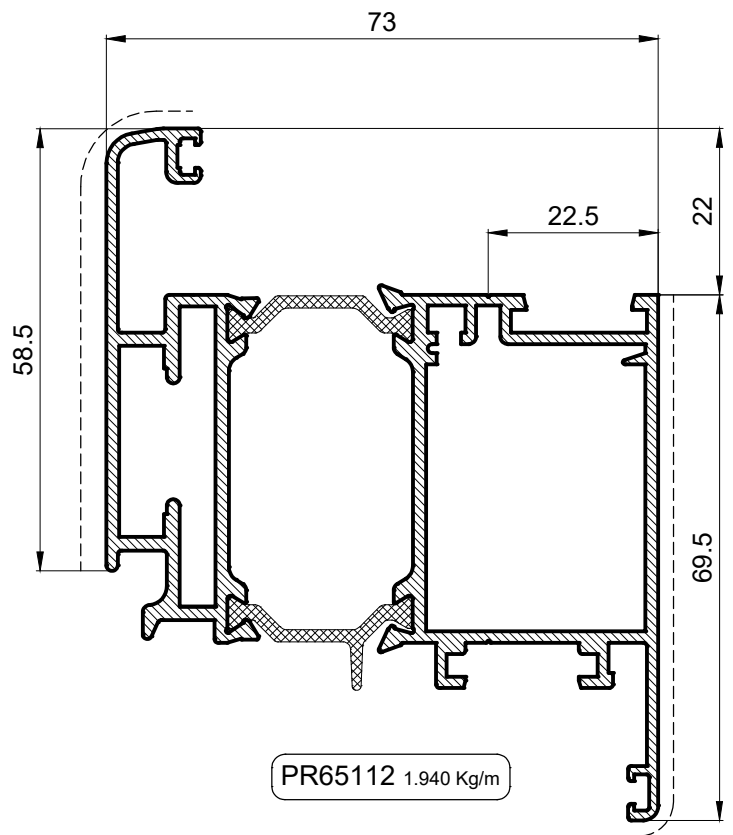
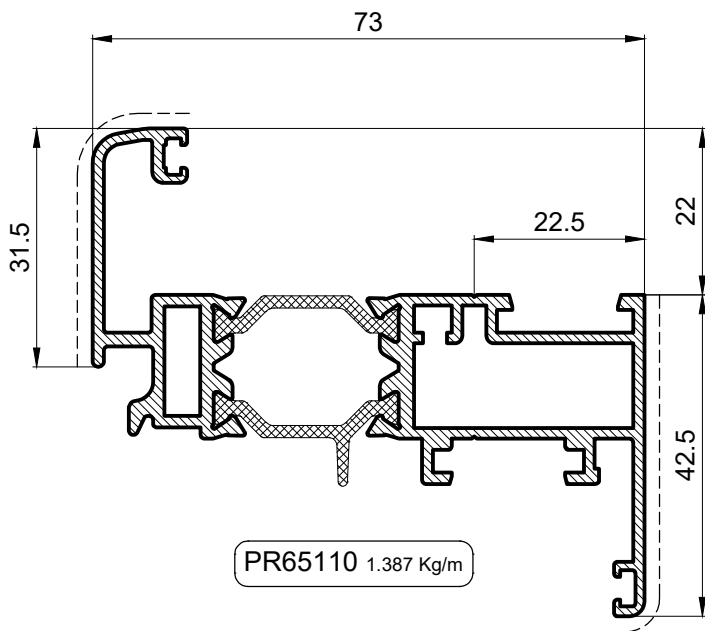


PR65157 1.724 Kg/m

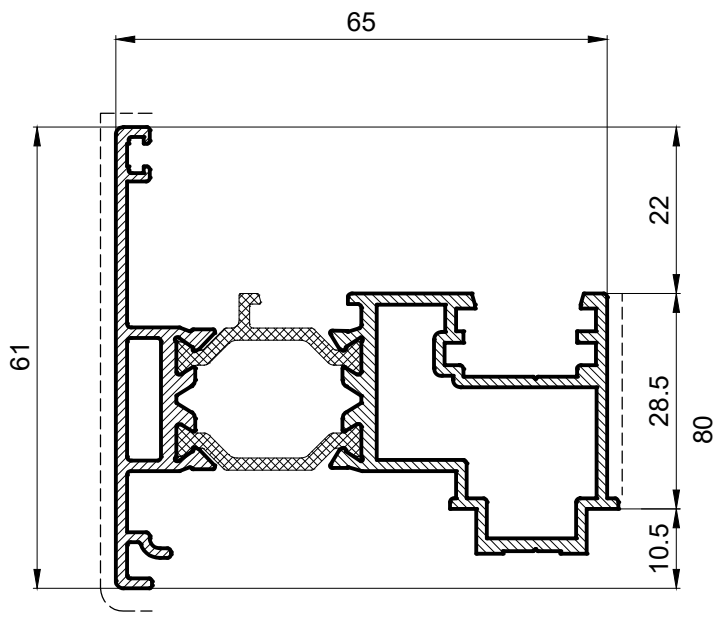


PR65241 0.879 Kg/m

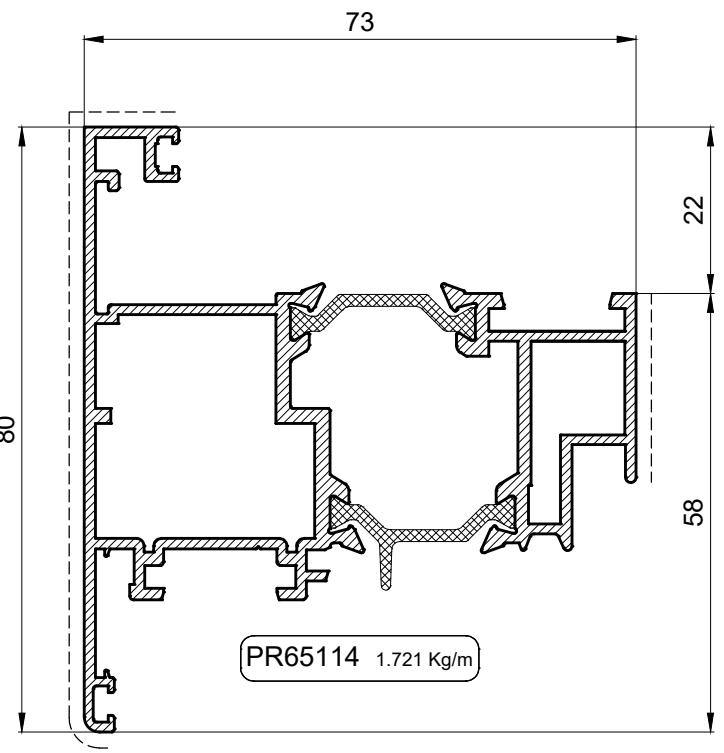
PROFILI KRILA



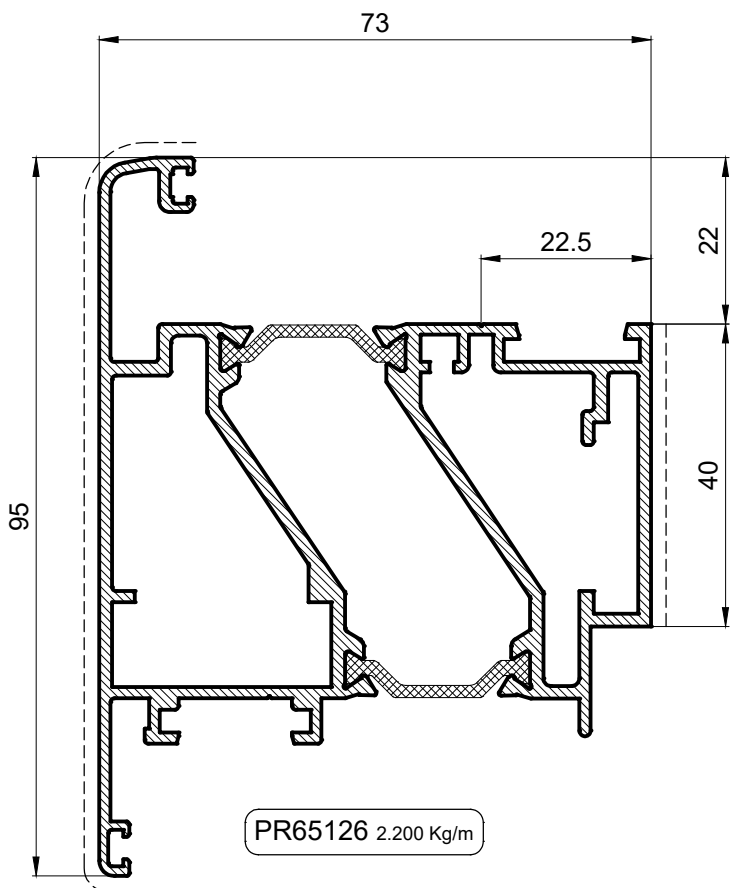
PROFILI KRILA



PR65130 1.404 Kg/m

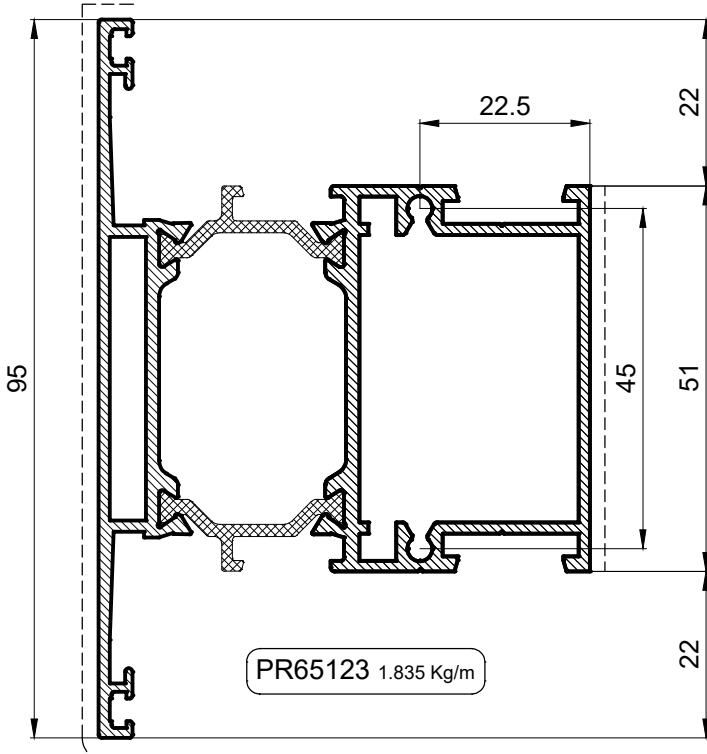
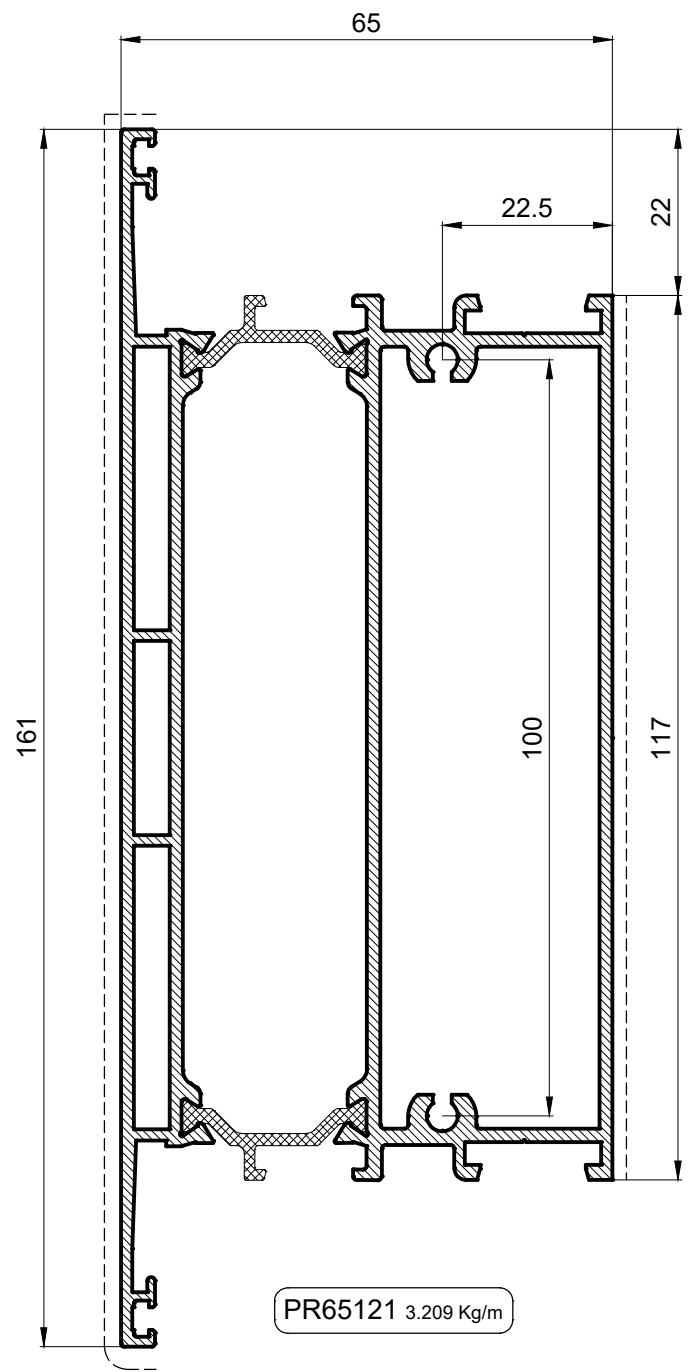
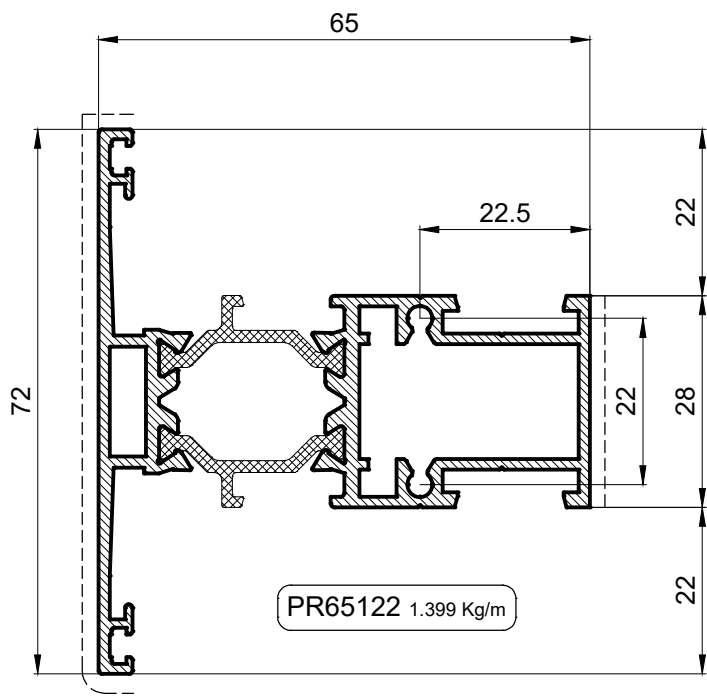


PR65114 1.721 Kg/m

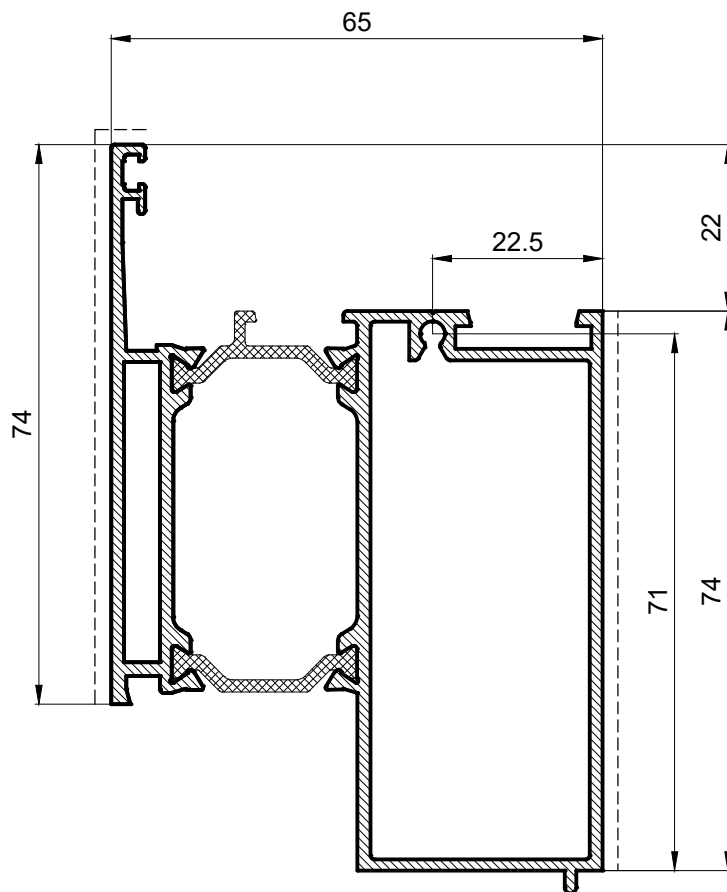
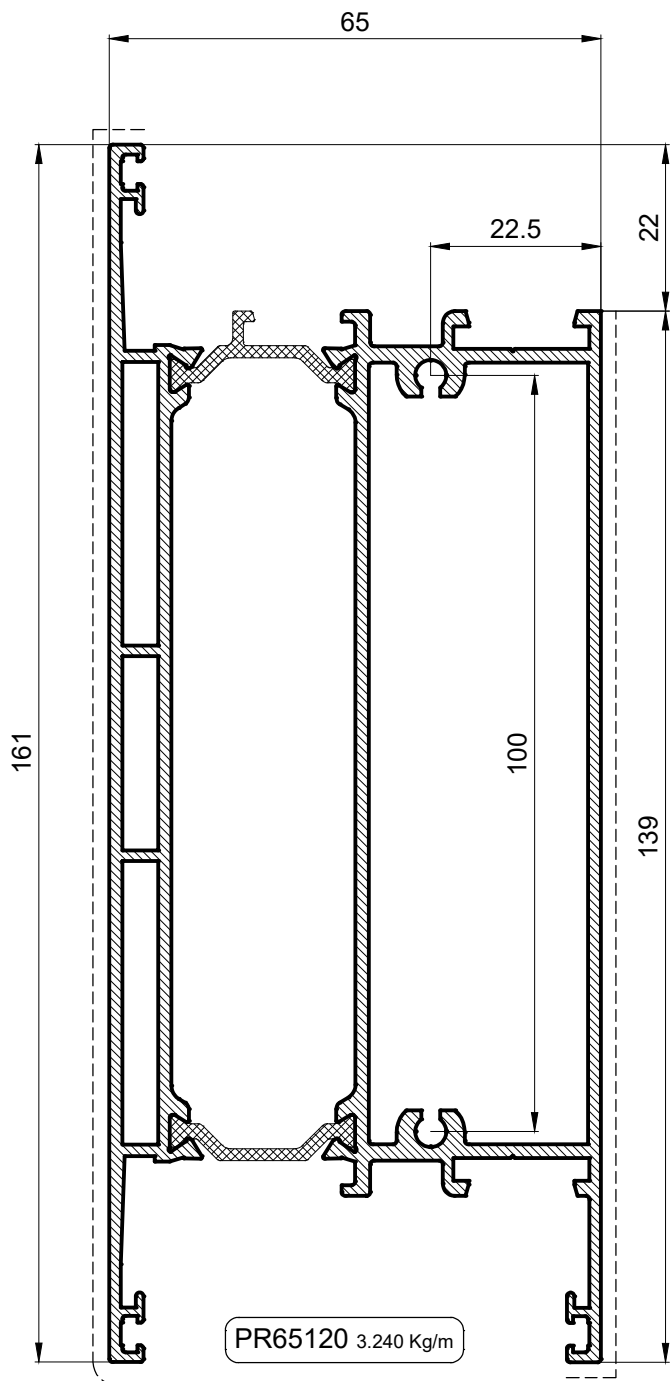


PR65126 2.200 Kg/m

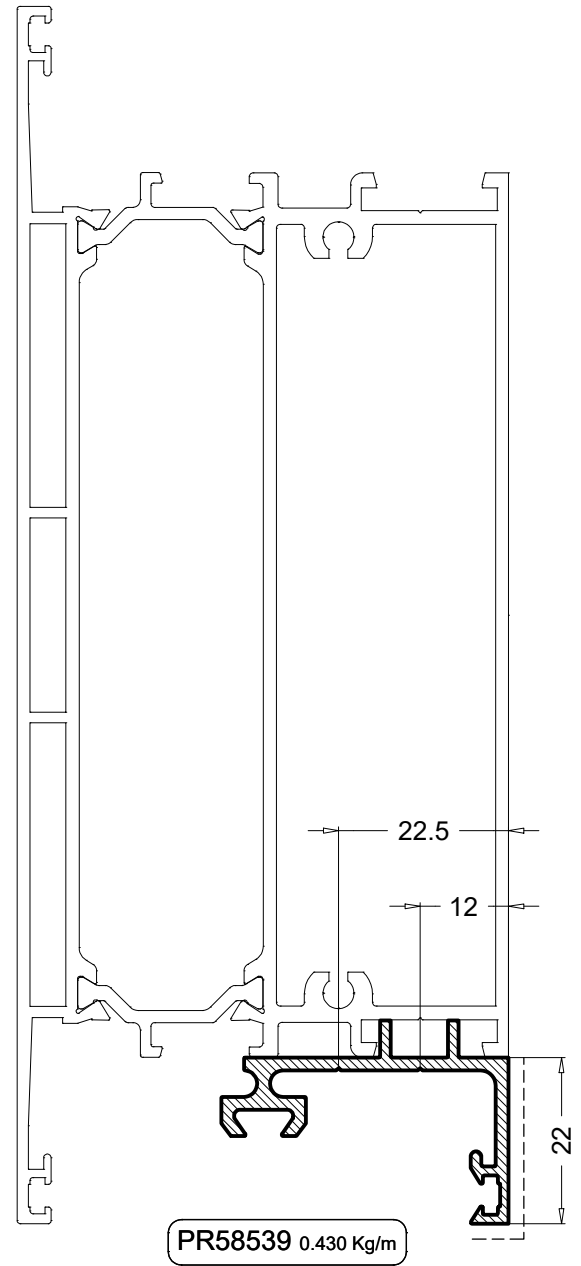
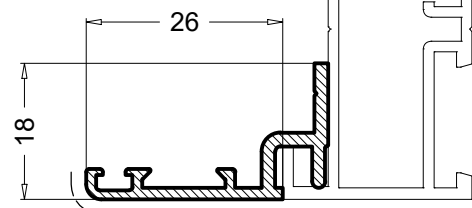
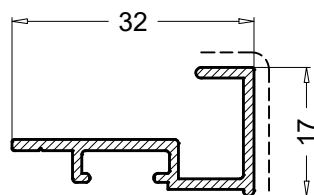
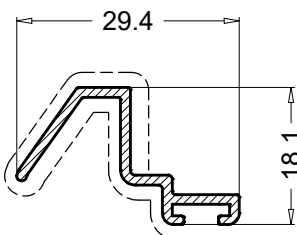
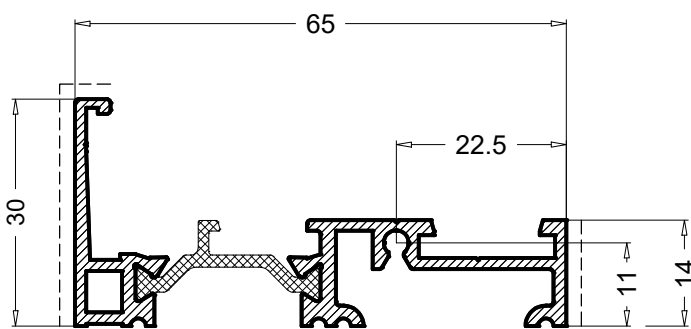
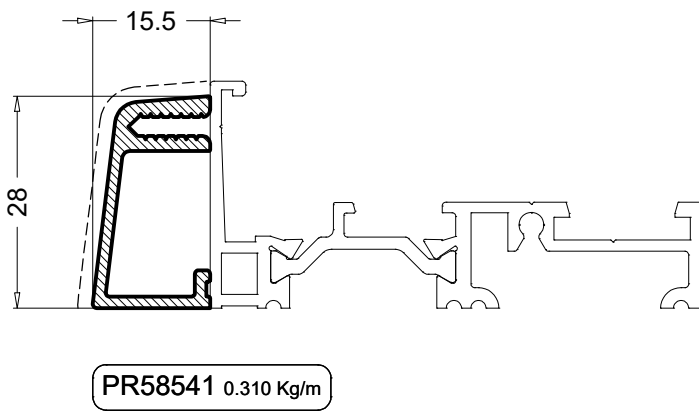
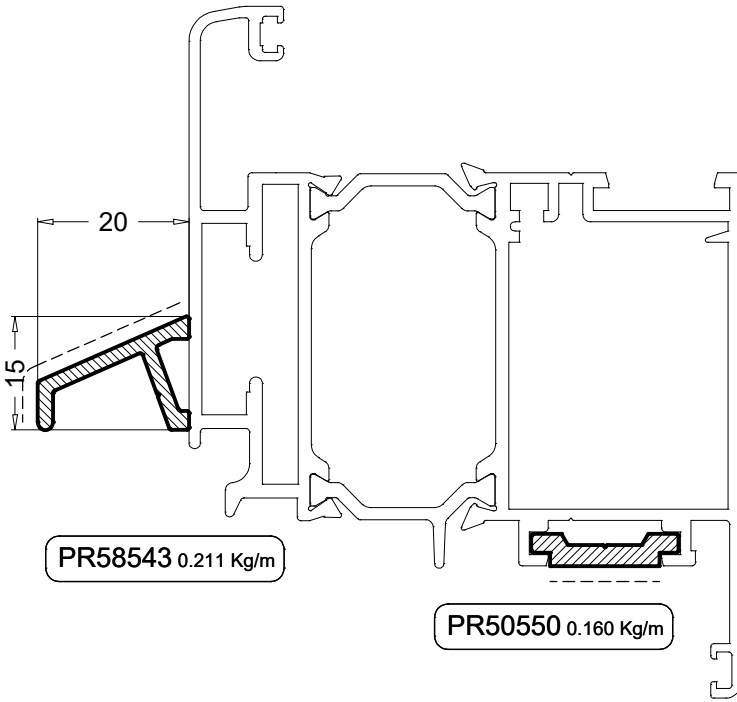
PROFILI VODORAVNICE

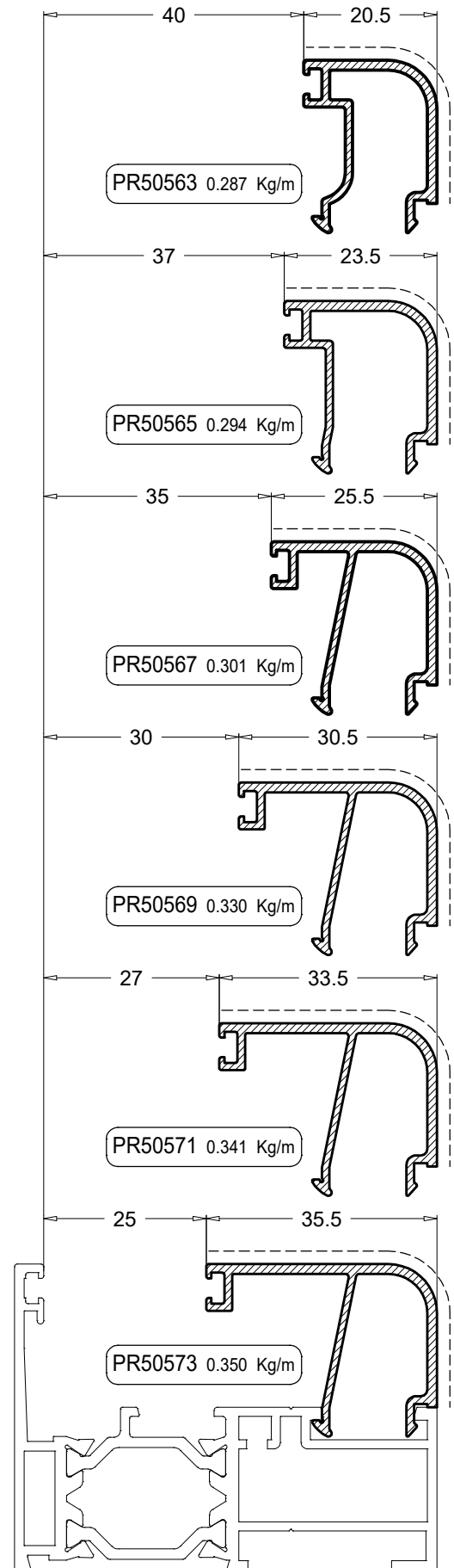
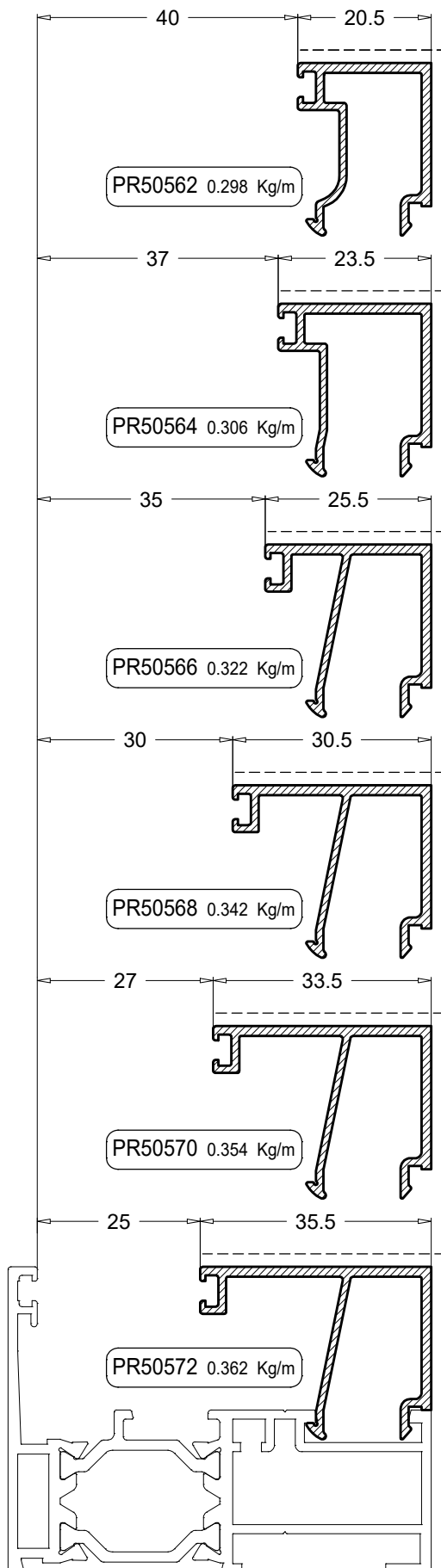


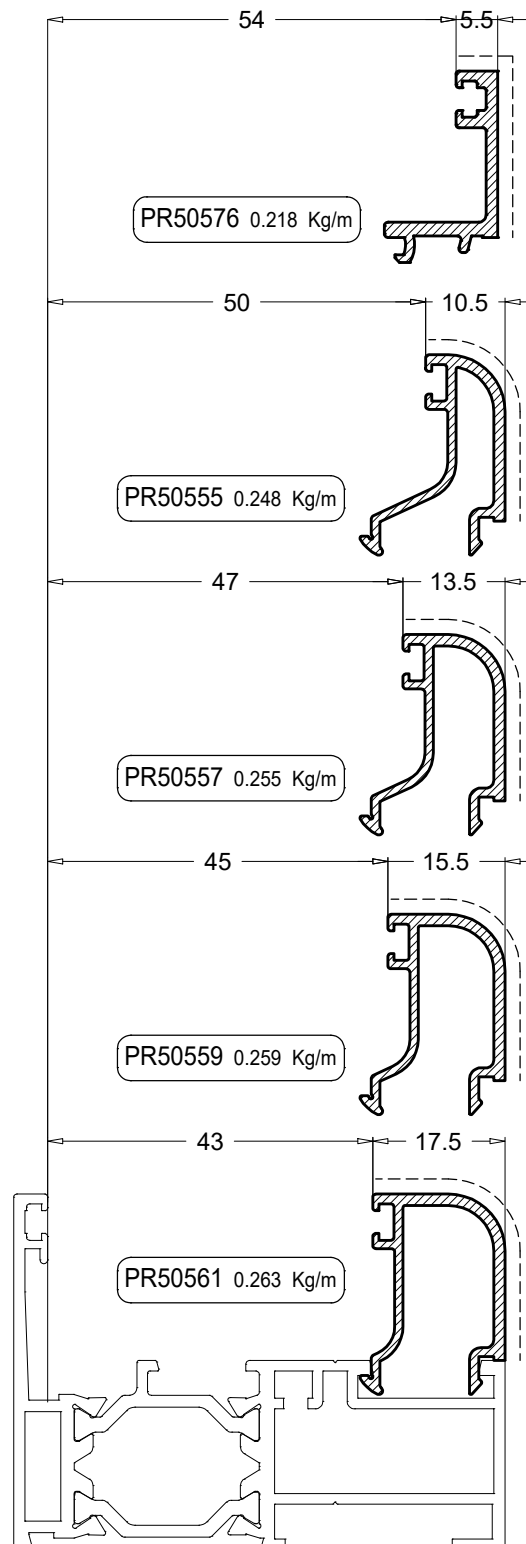
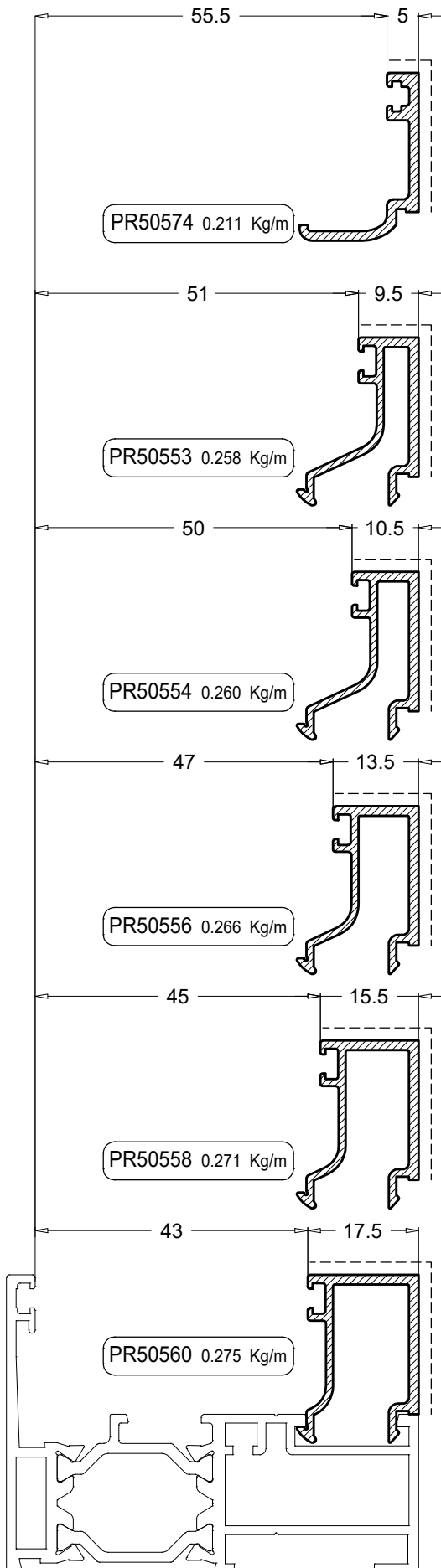
PROFILI PARAPETA

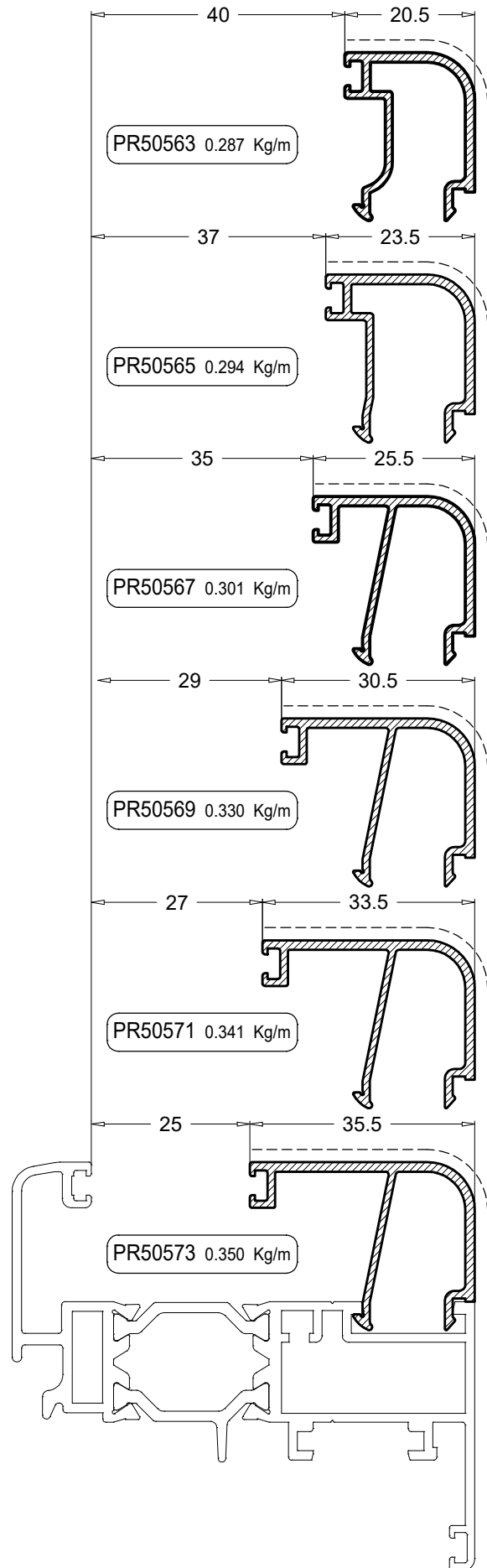
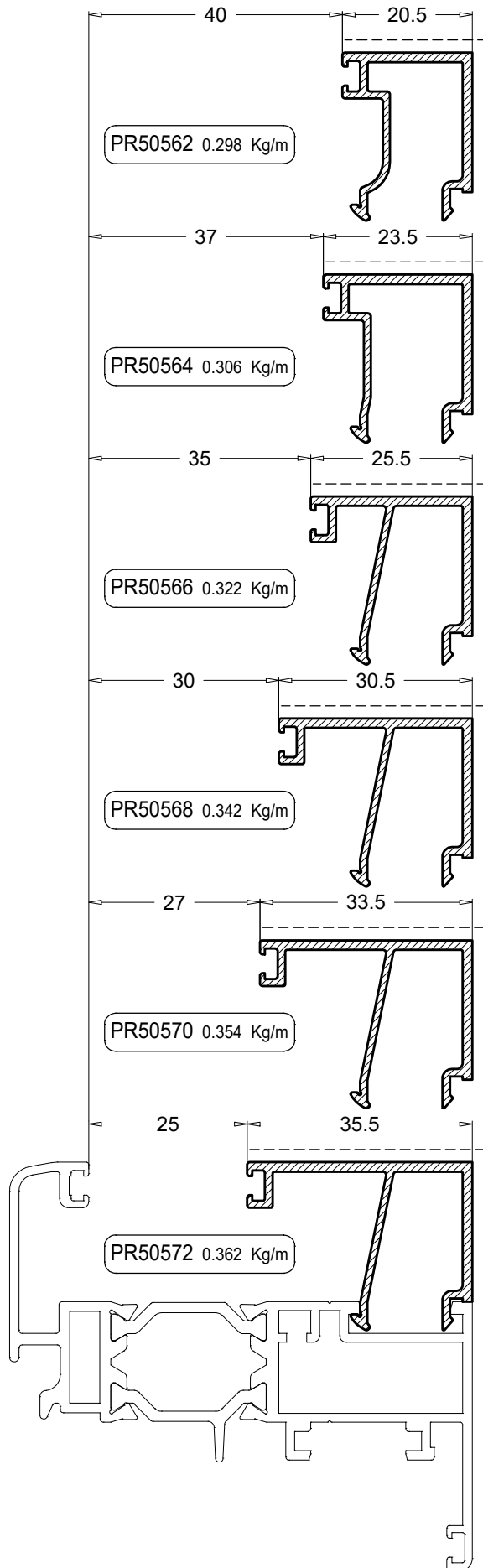


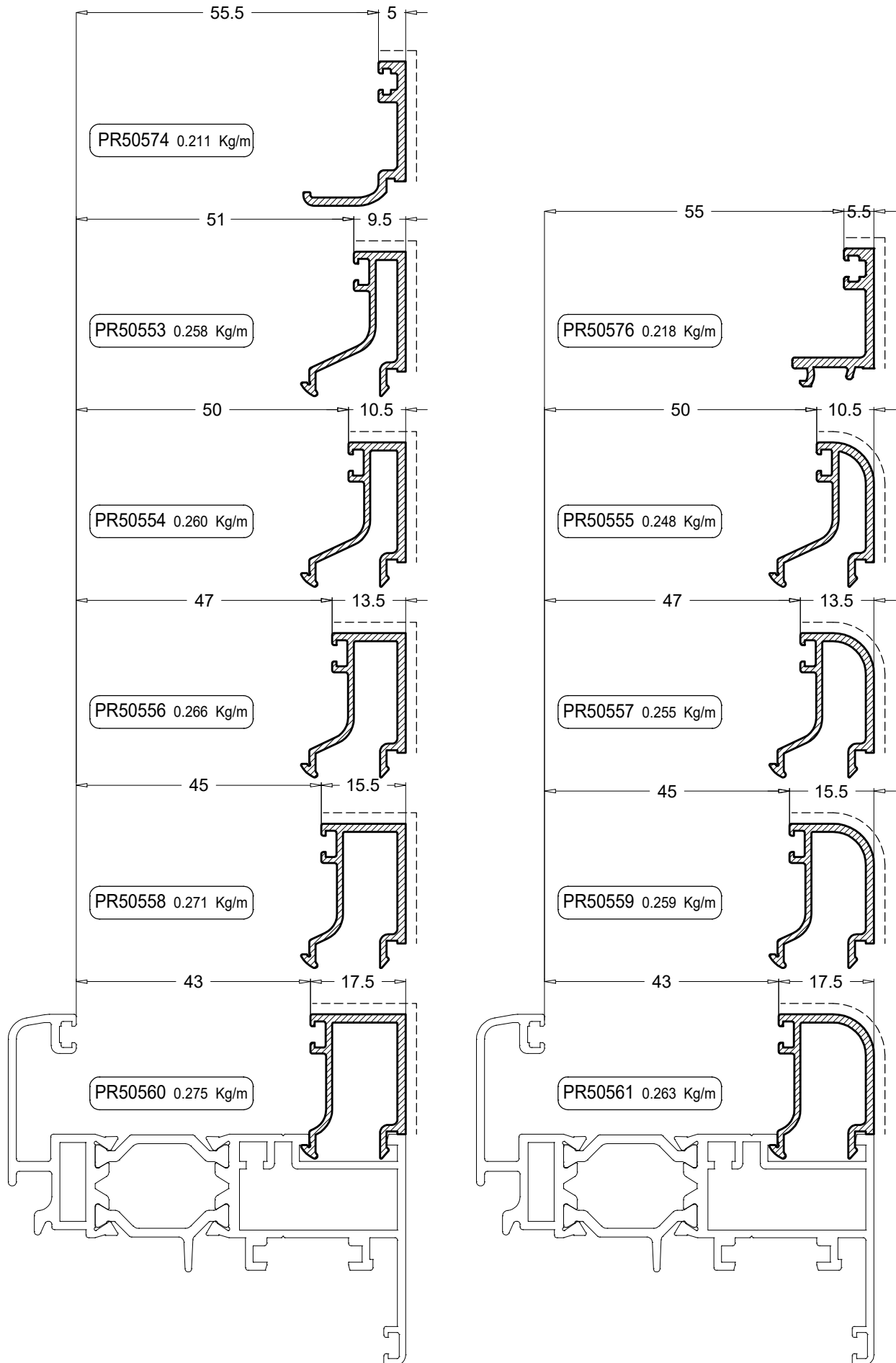
PROFILI RAZNI



PROFILI LAJSNE


PROFILI LAJSNE


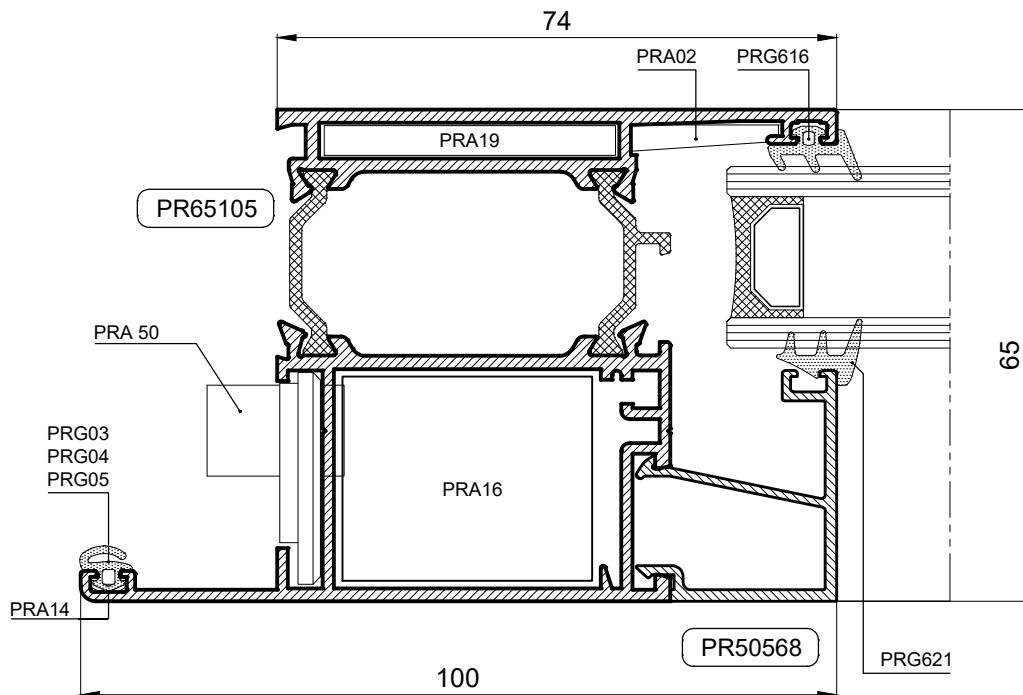
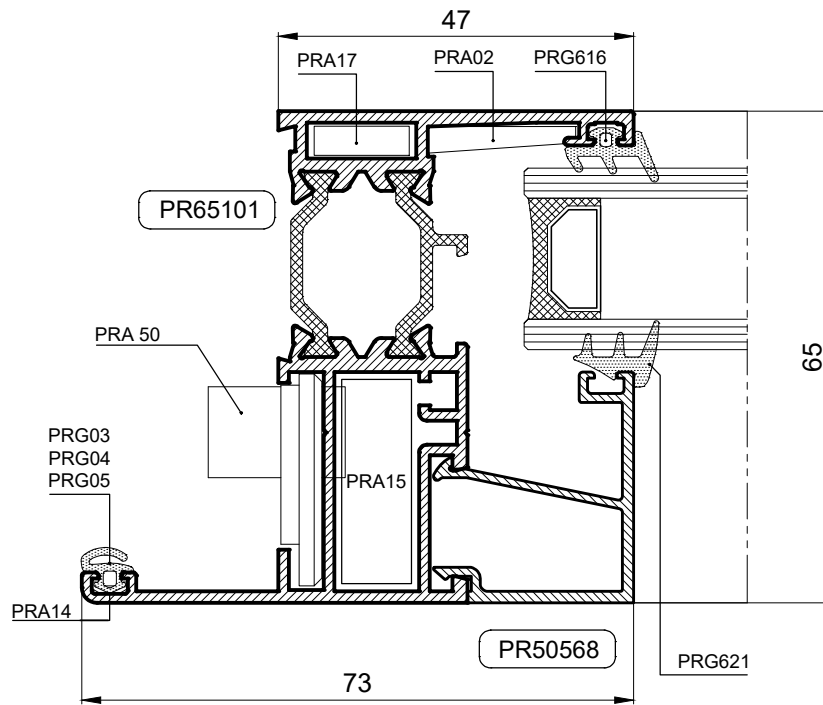
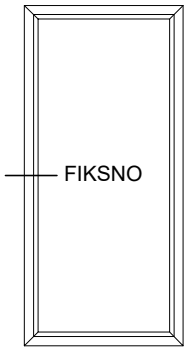
PROFILI LAJSNE


PROFILI LAJSNE


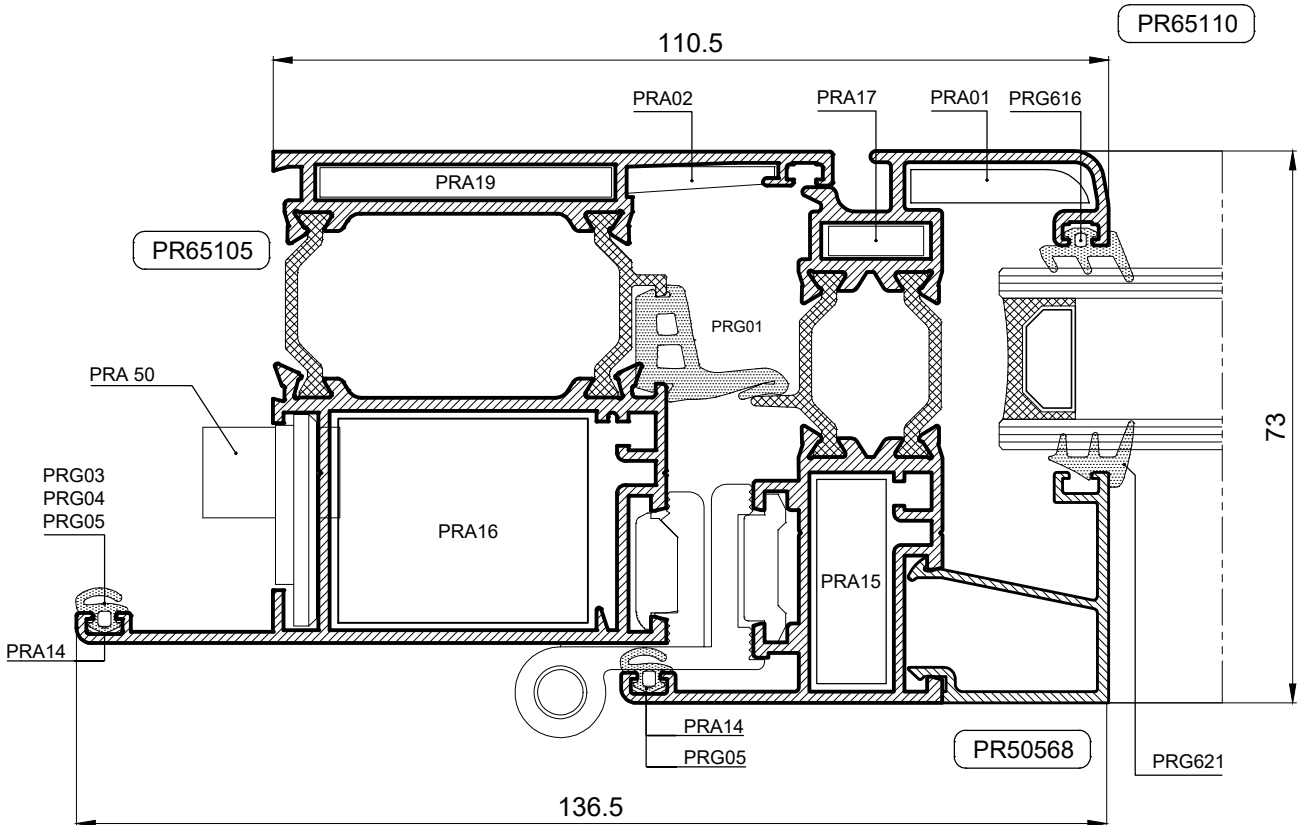
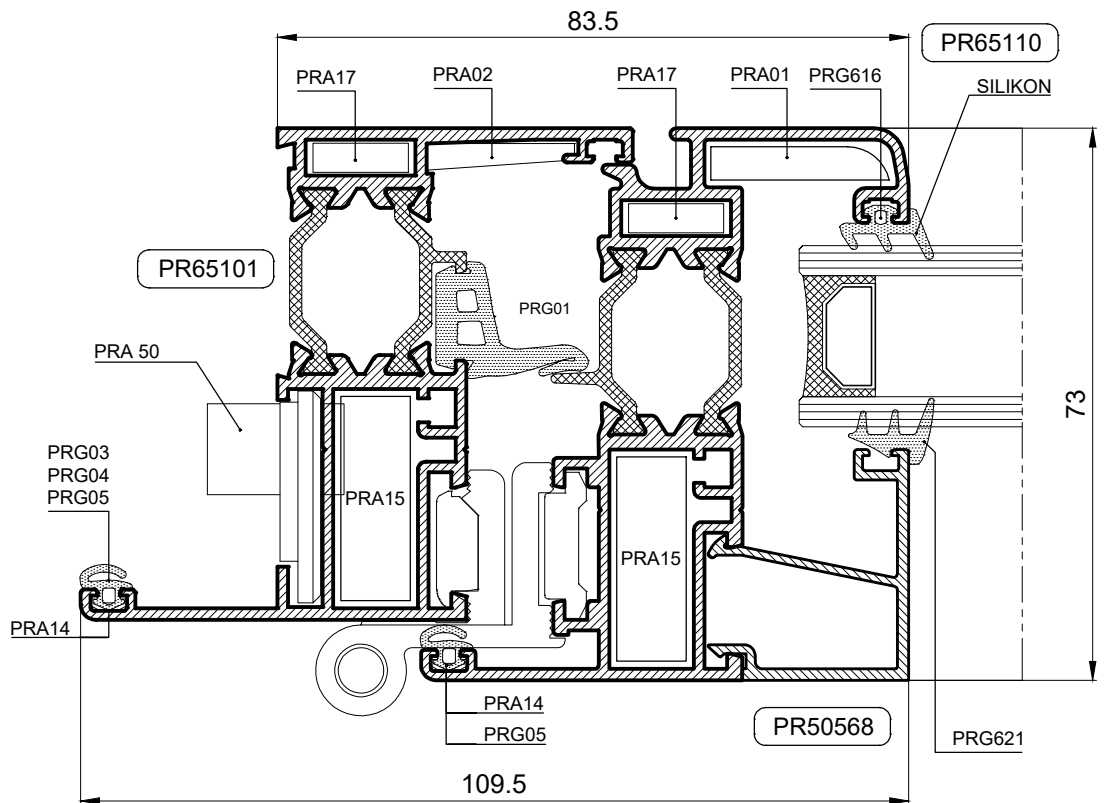
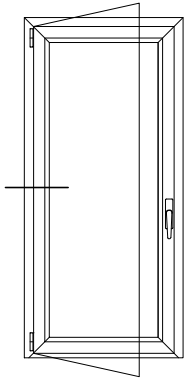
PRESJECI

MJERILO 1:1

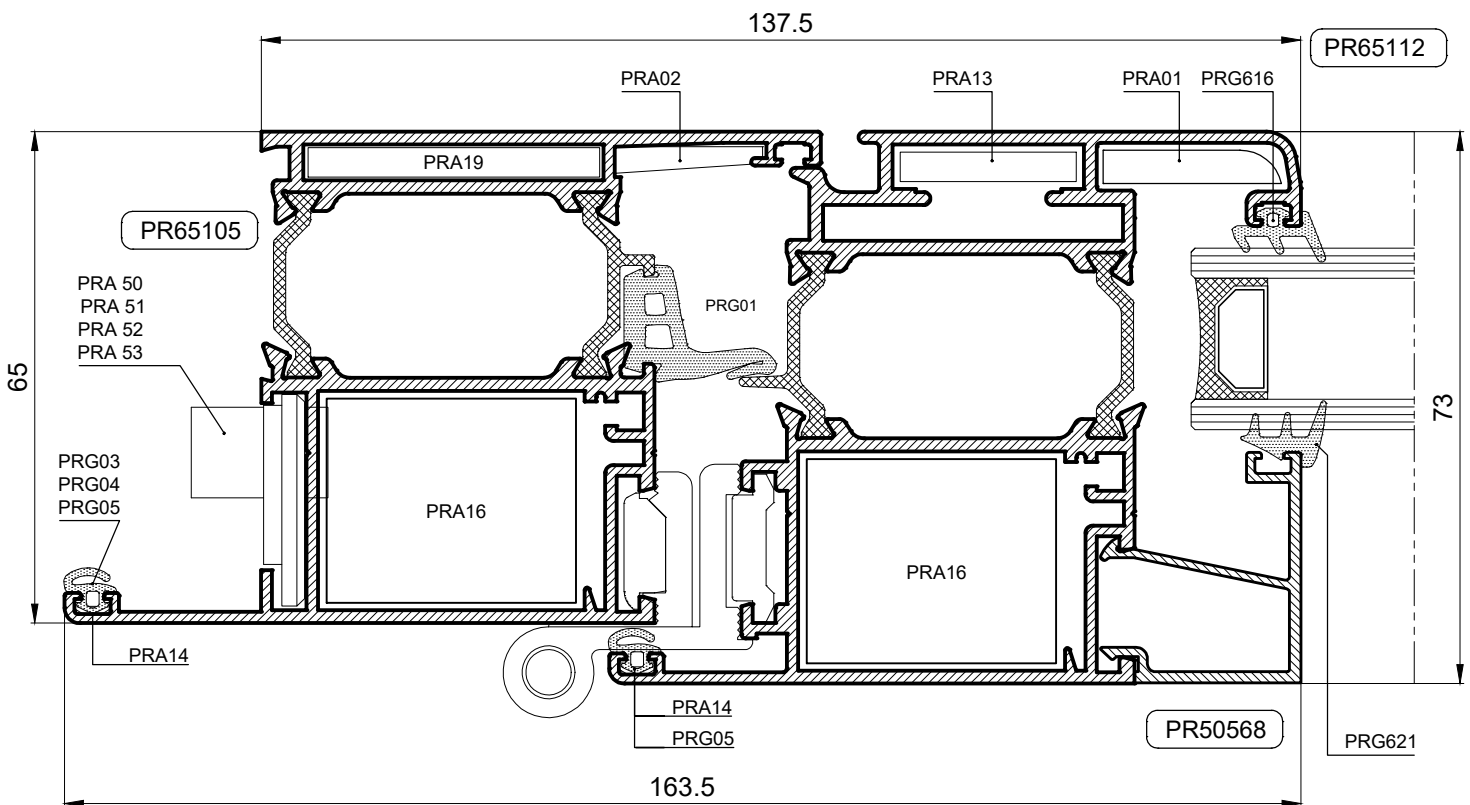
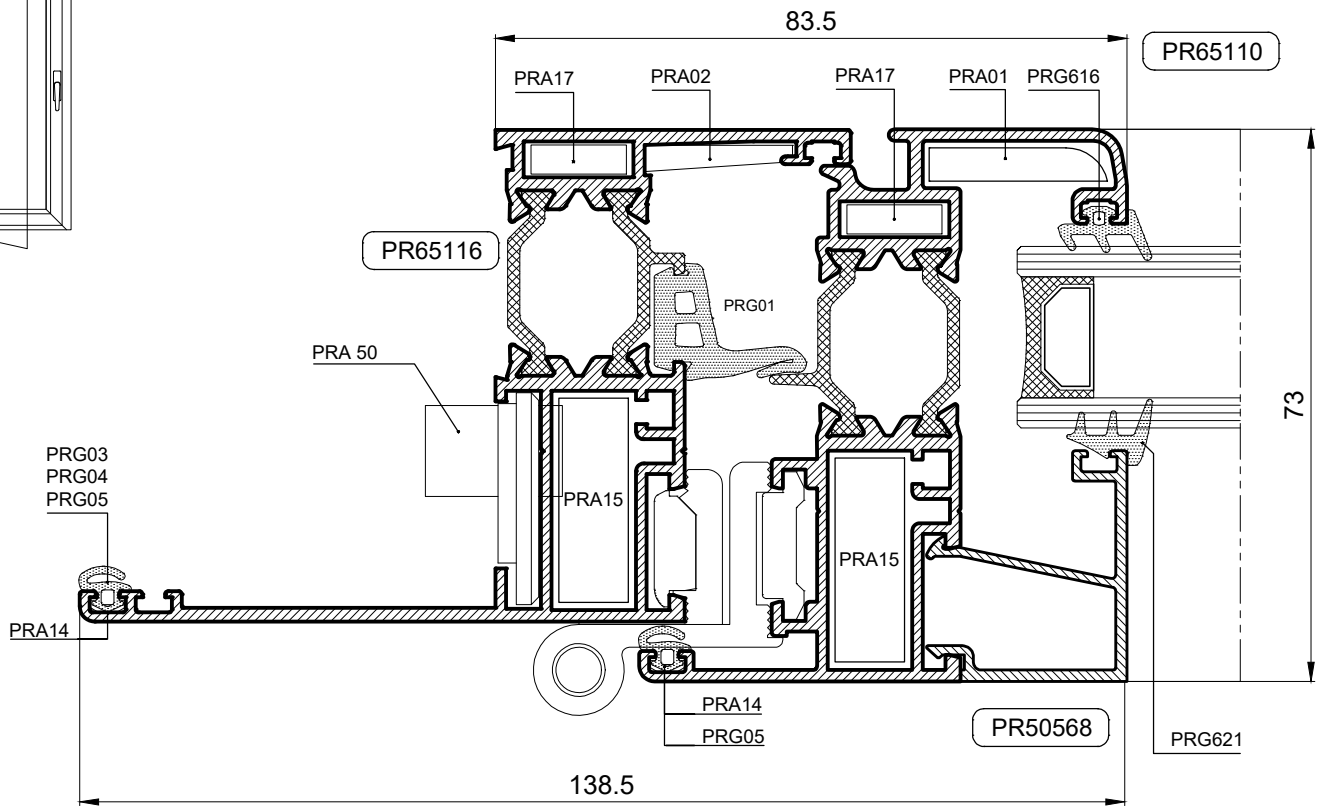
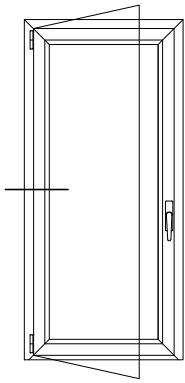
PRESJECI-Fiksni otvori



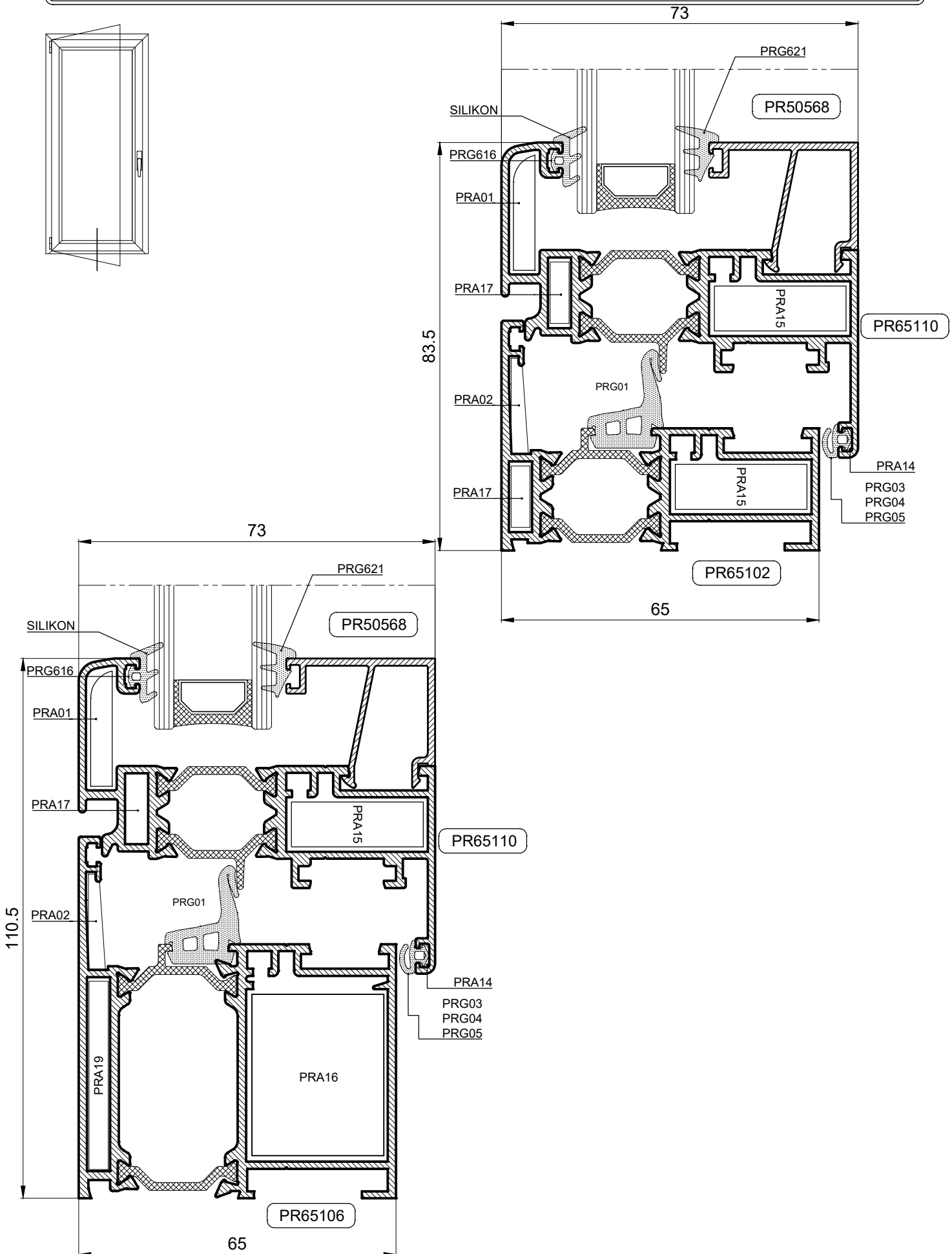
PRESJECI-Prozor s jednim krilom



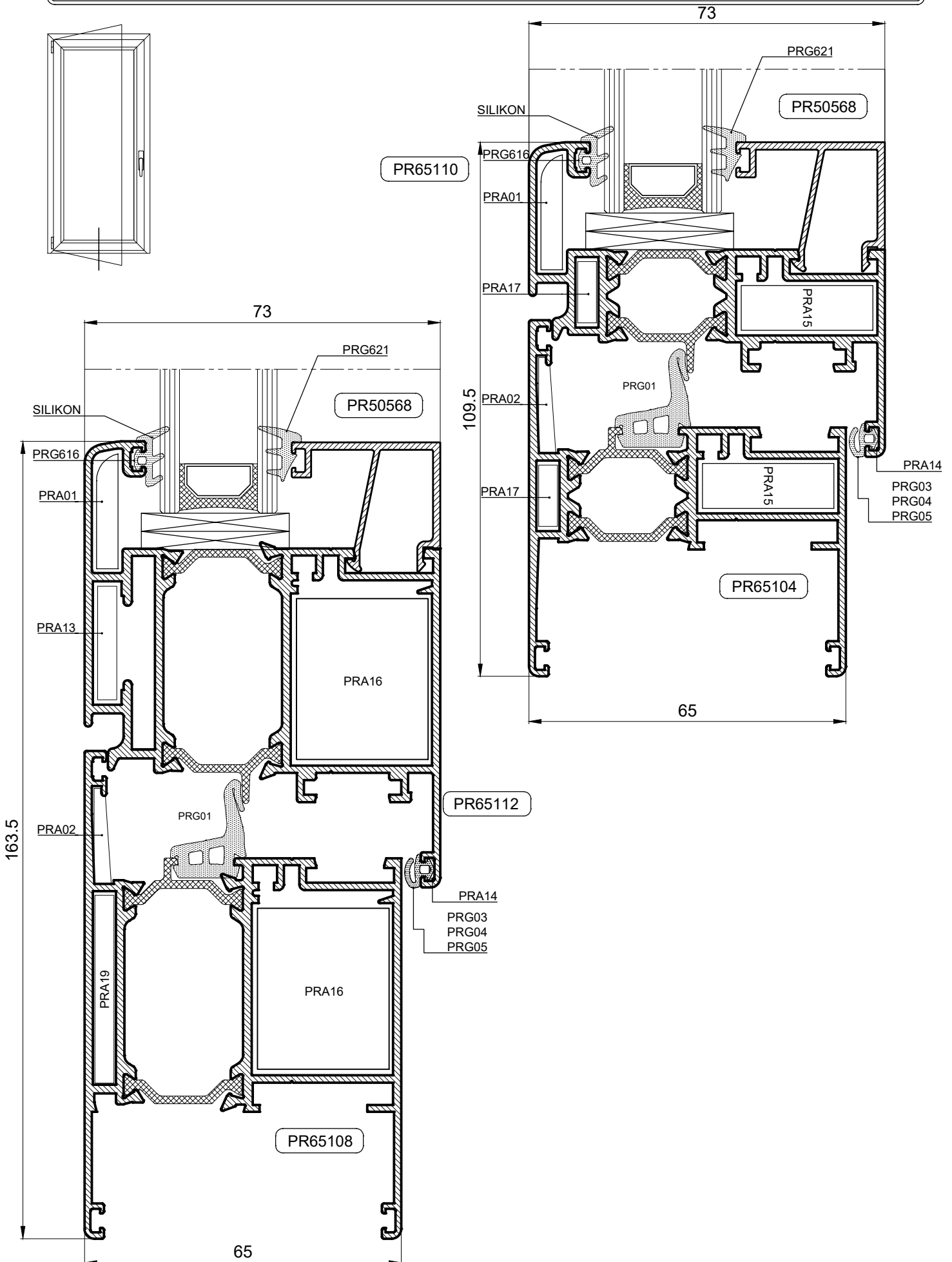
PRESJECI-Prozor s jednim krilom

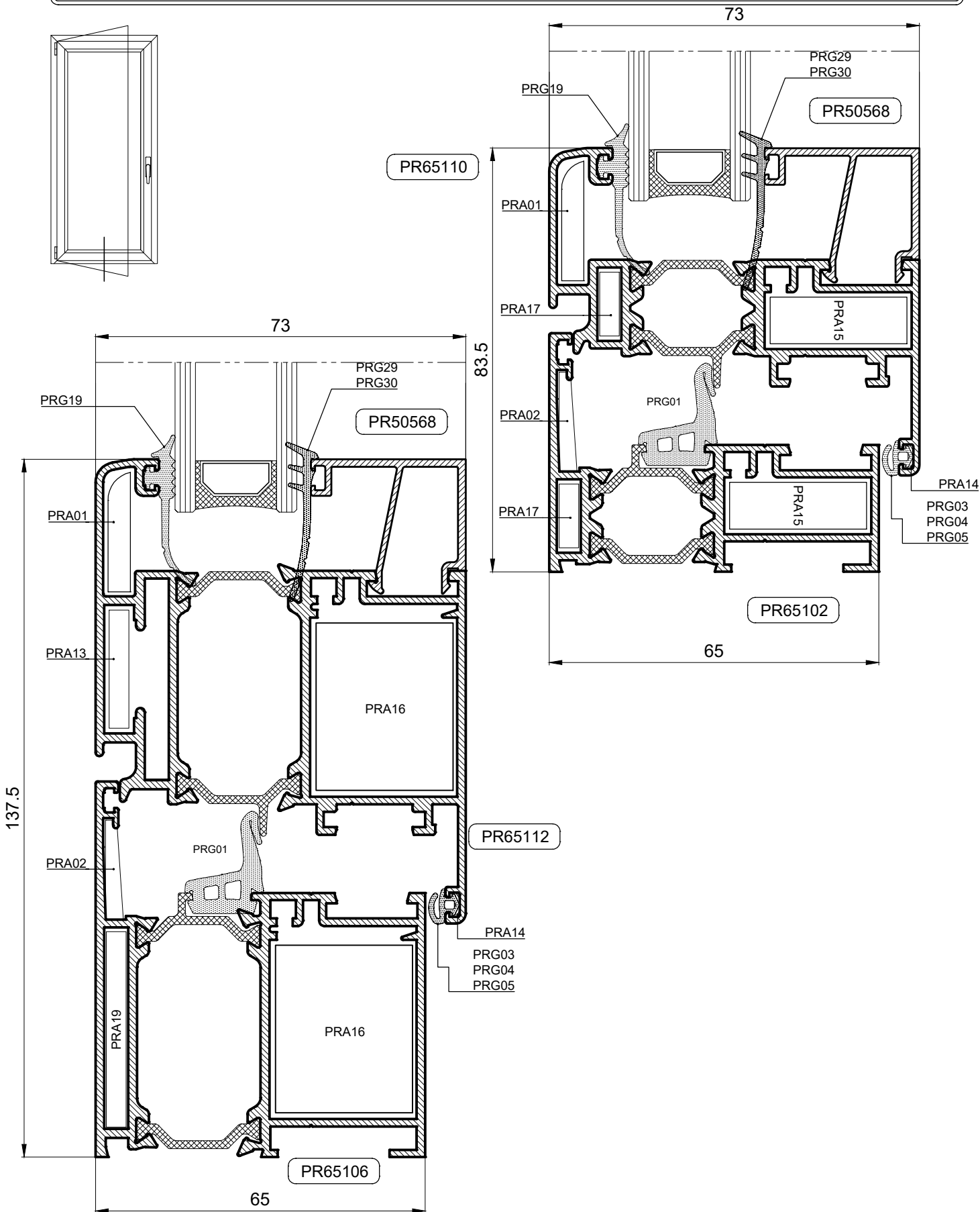


PRESJECI-Prozor s jednim krilom

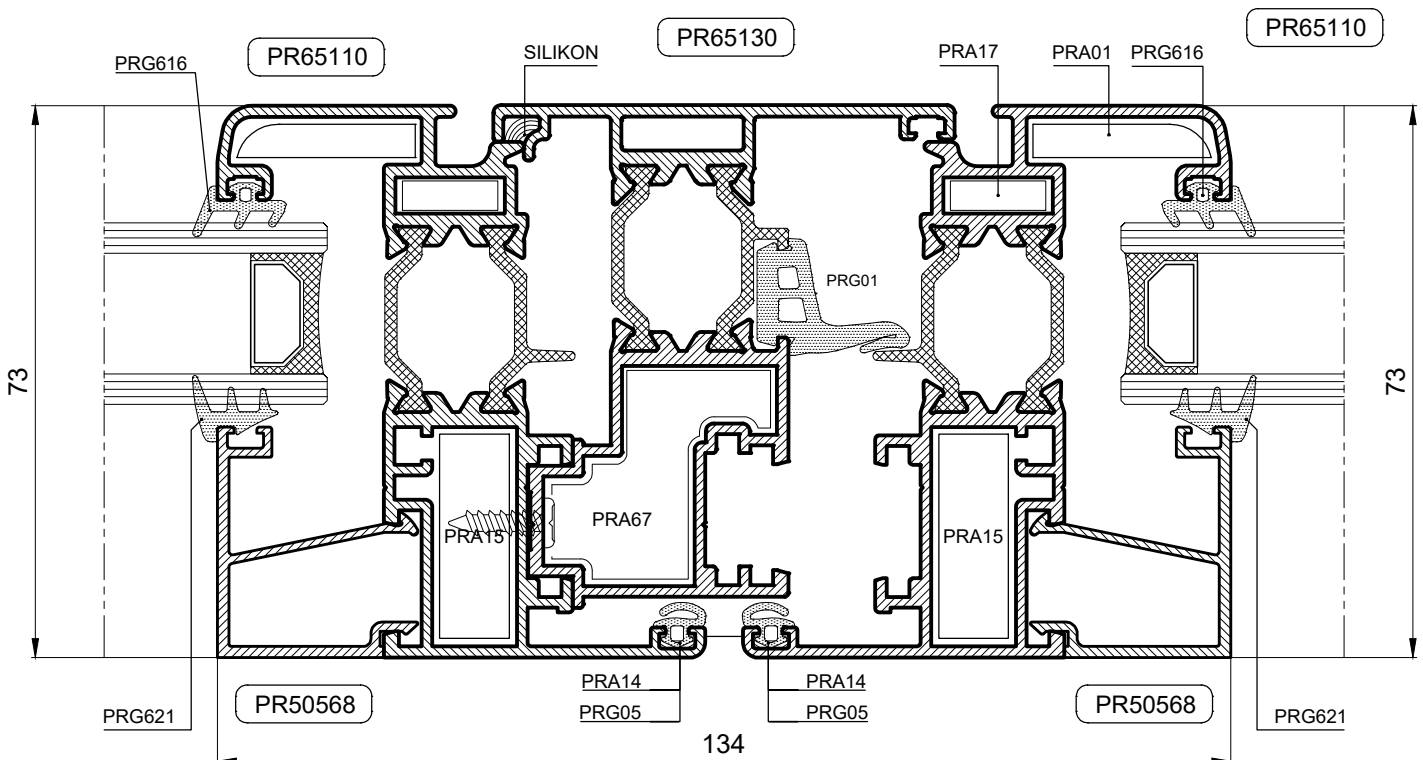
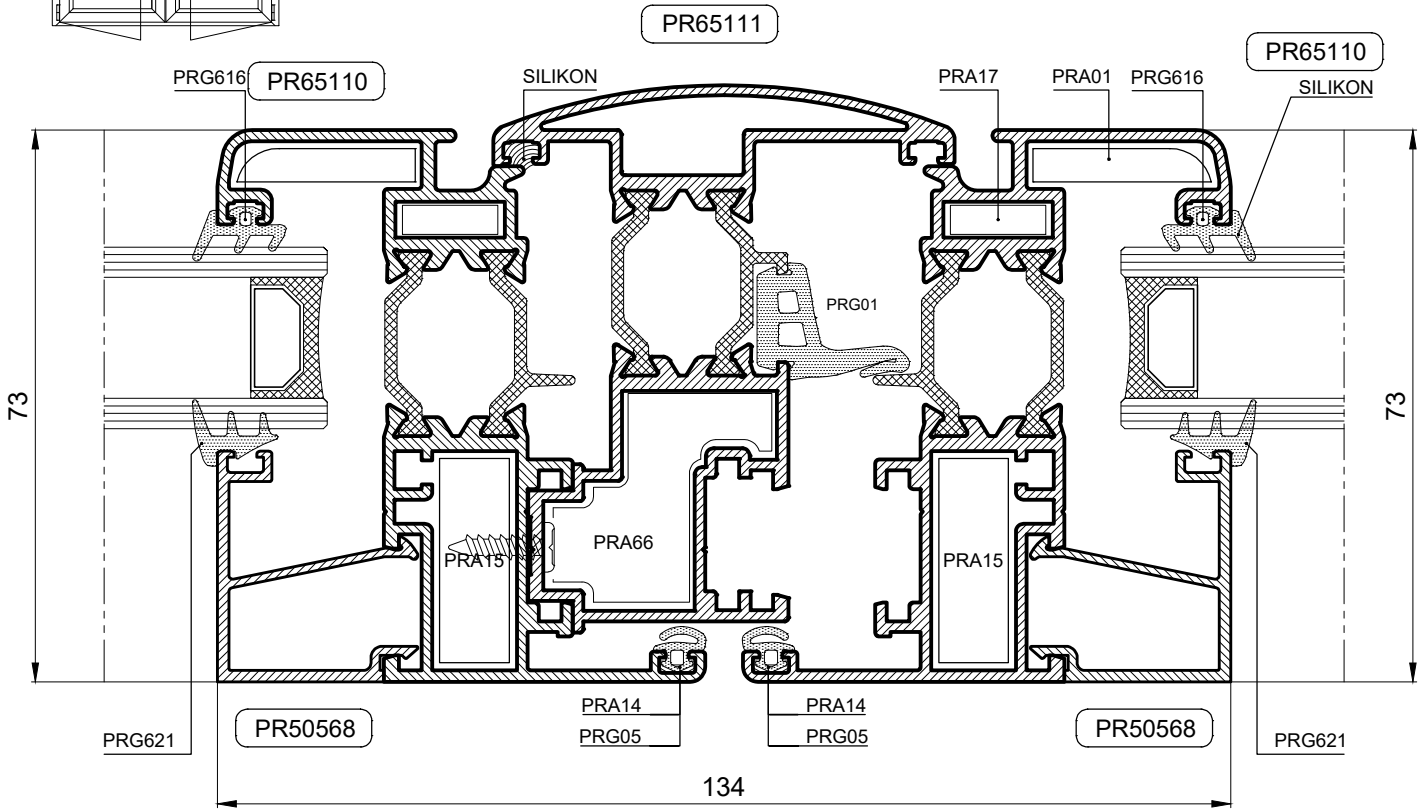
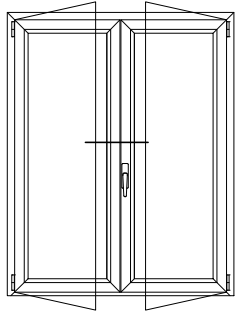


PRESJECI-Prozor s jednim krilom

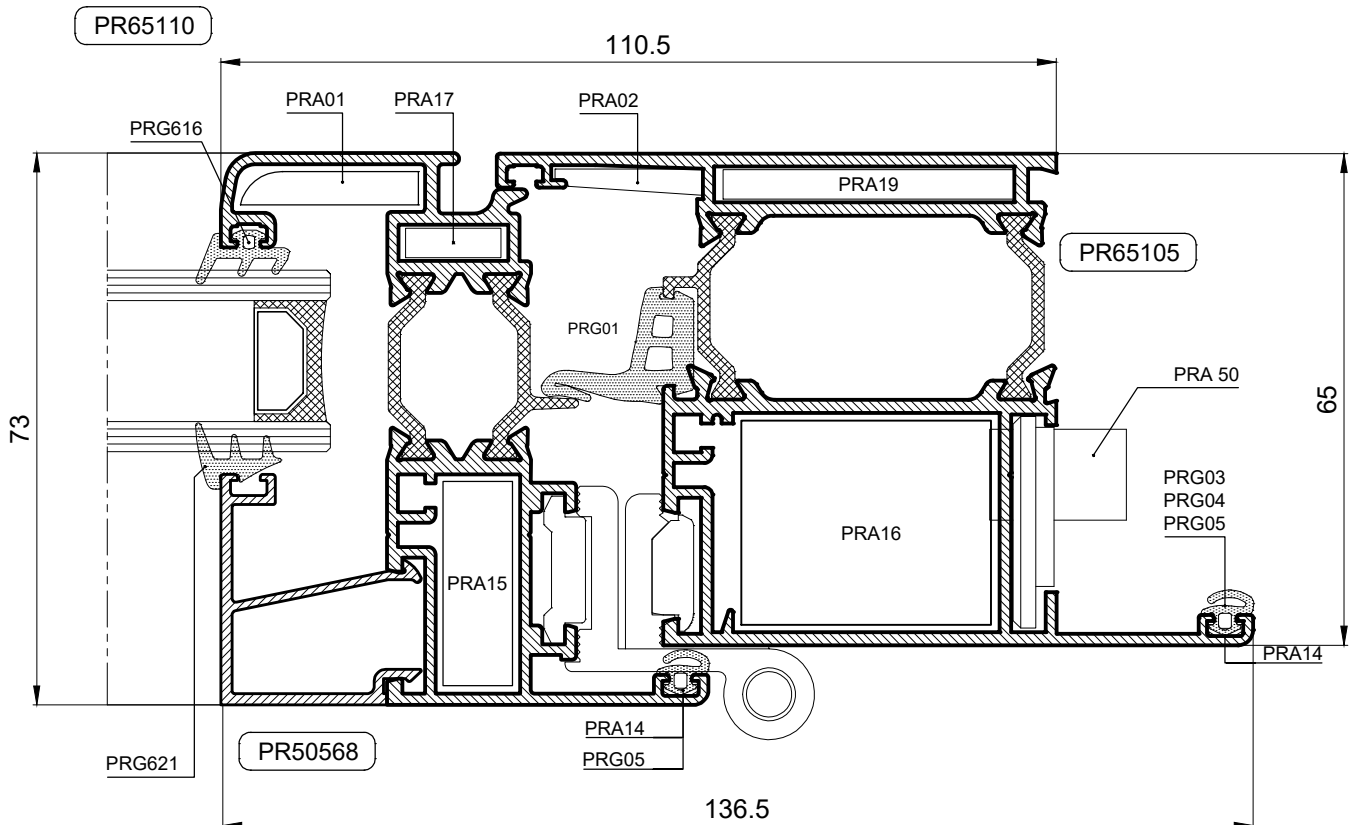
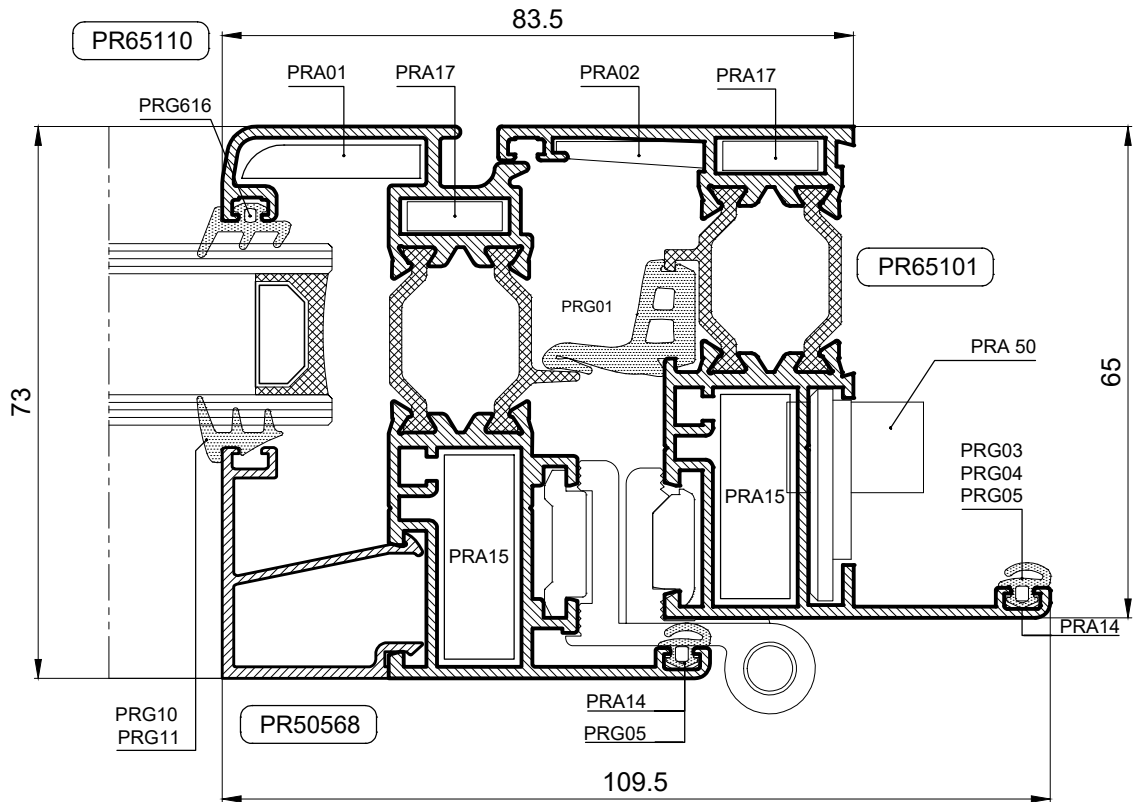
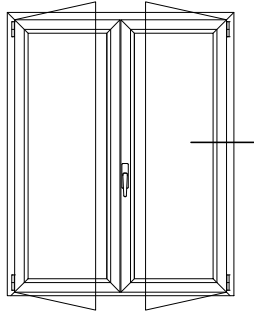


PRESJECI-Prozor s jednim krilom


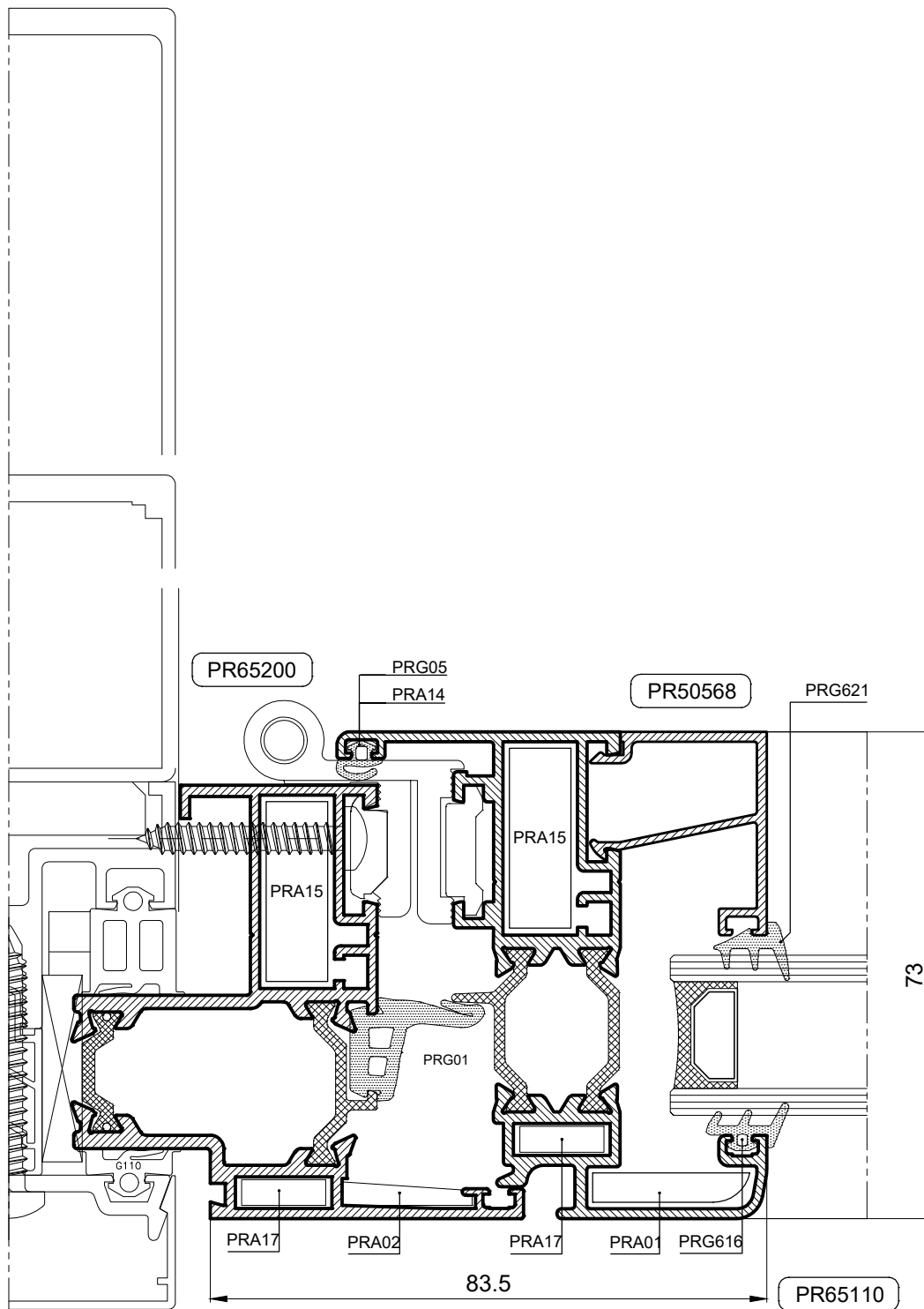
PRESJECI-Prozor sa 2 krila



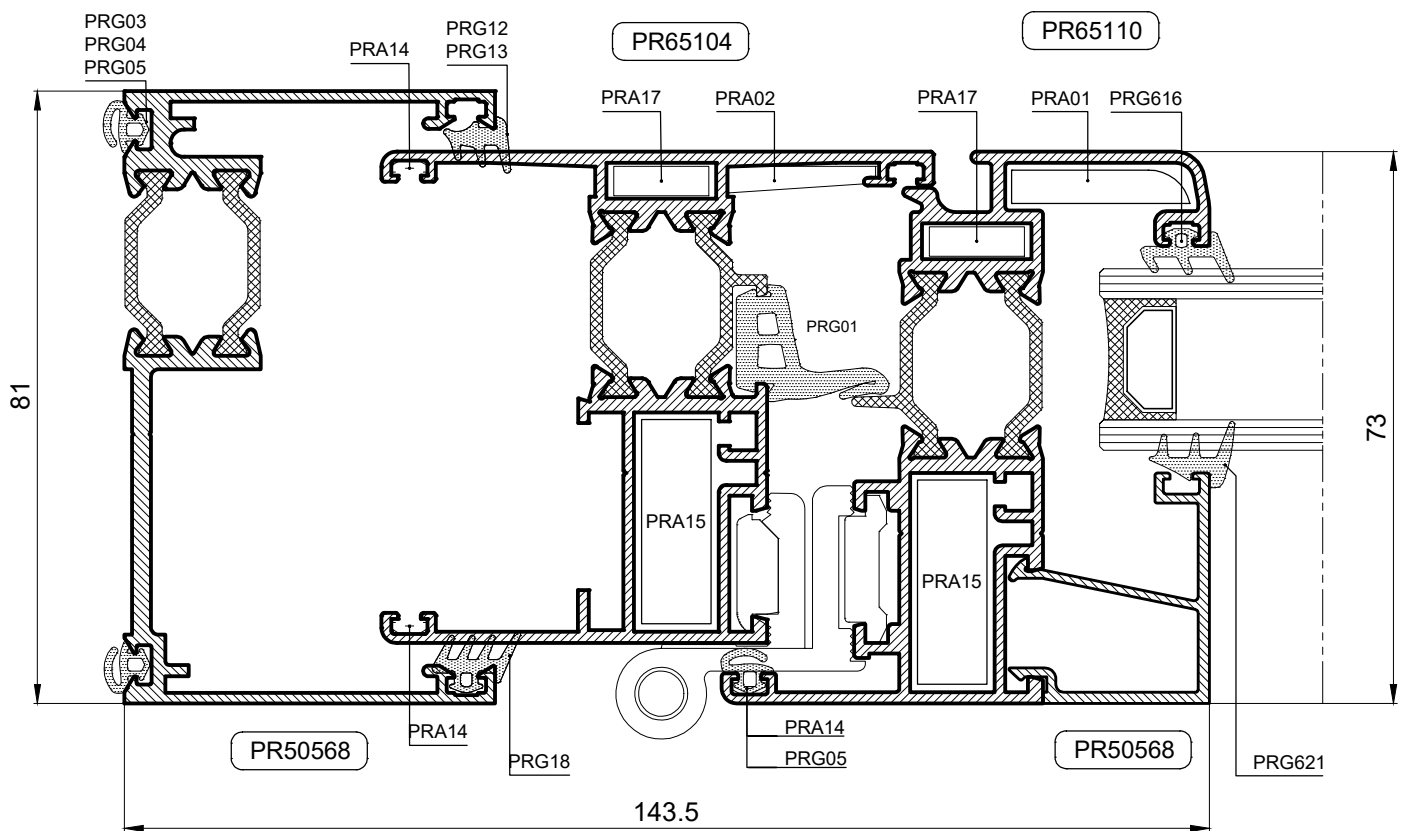
PRESJECI-Prozor sa 2 krila



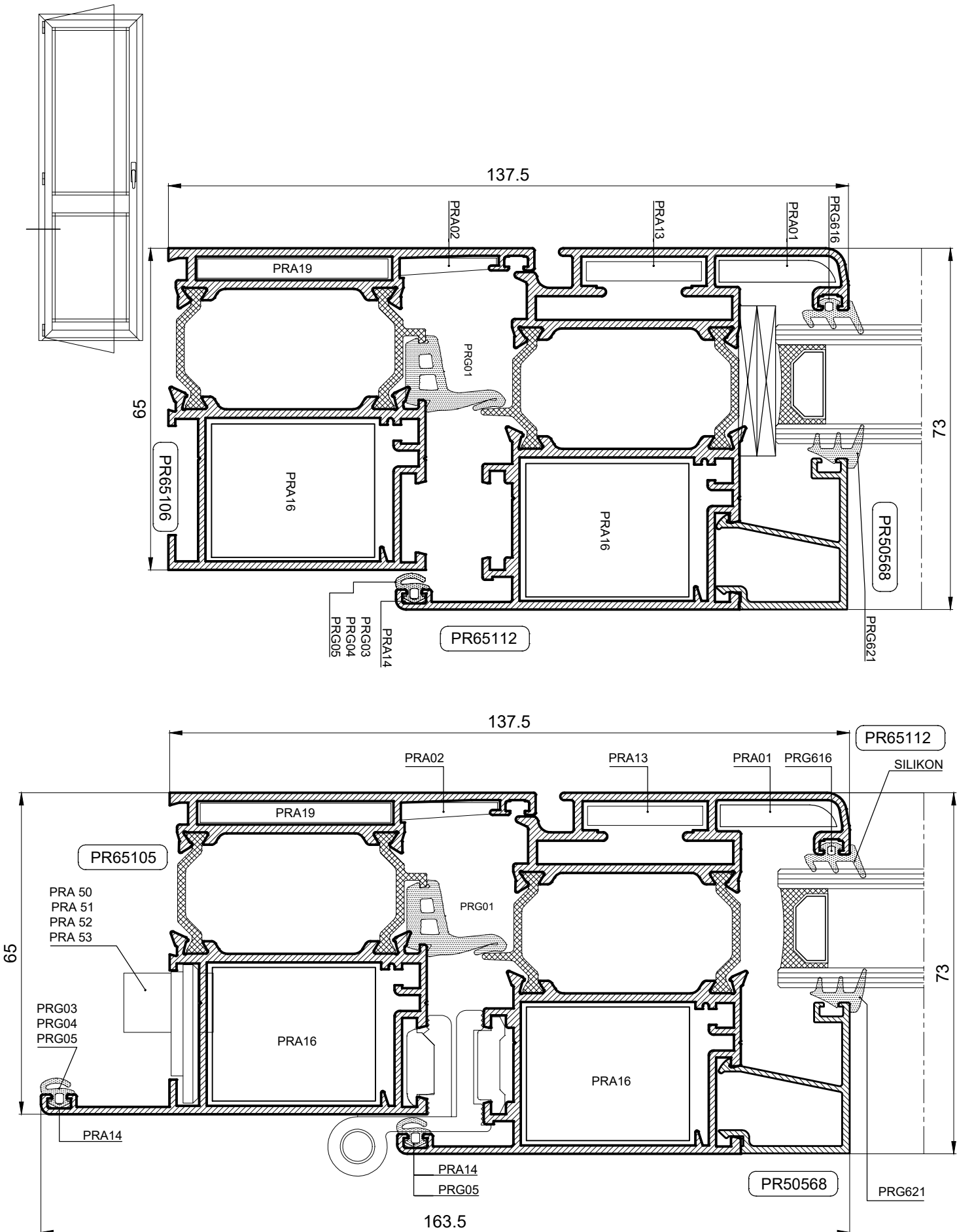
PRESJECI-Prozor unutarnje otvaranje u fasadi Thermofac 50

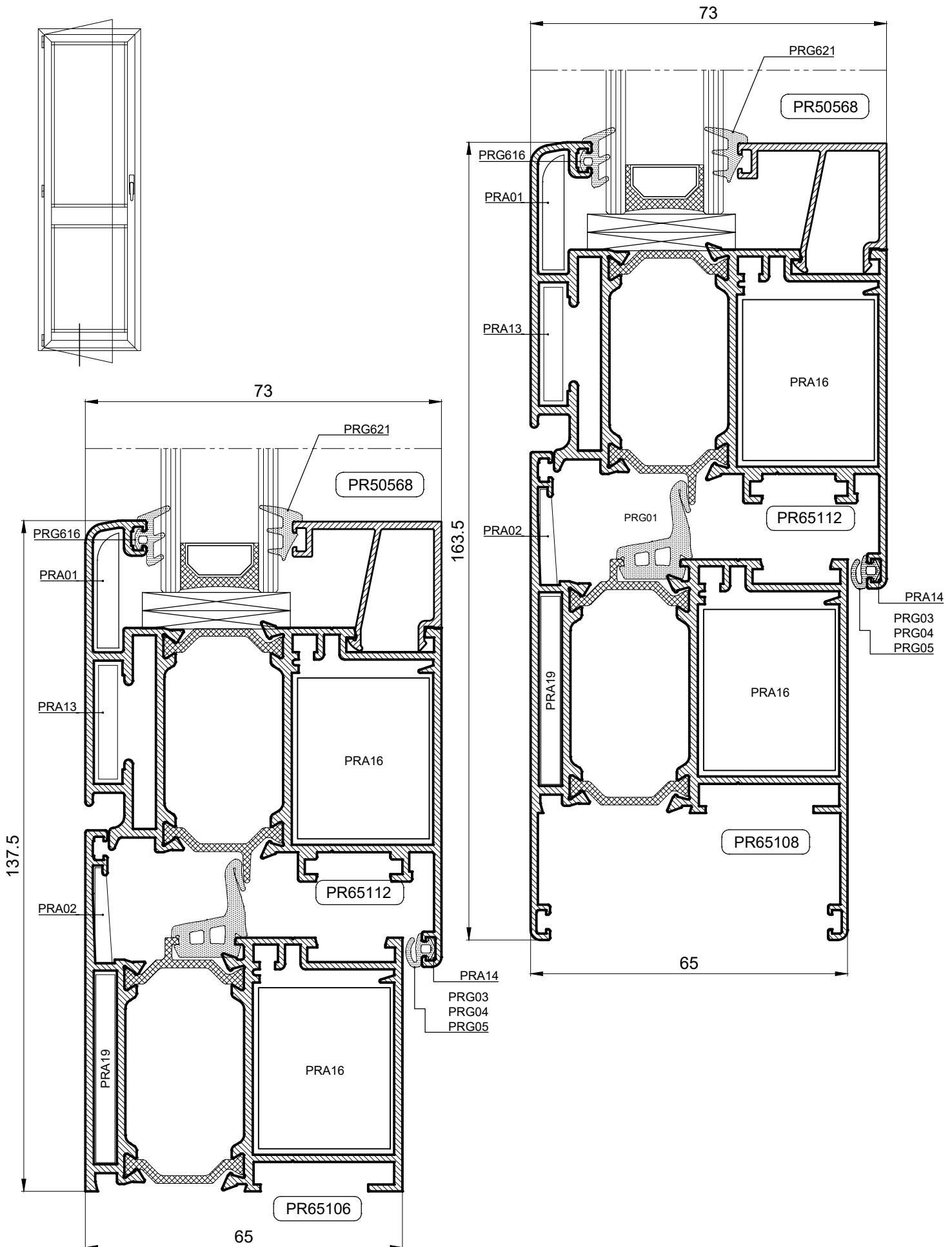


PRESJECI-Okvir u zidu sa kompenzirajućim profilom

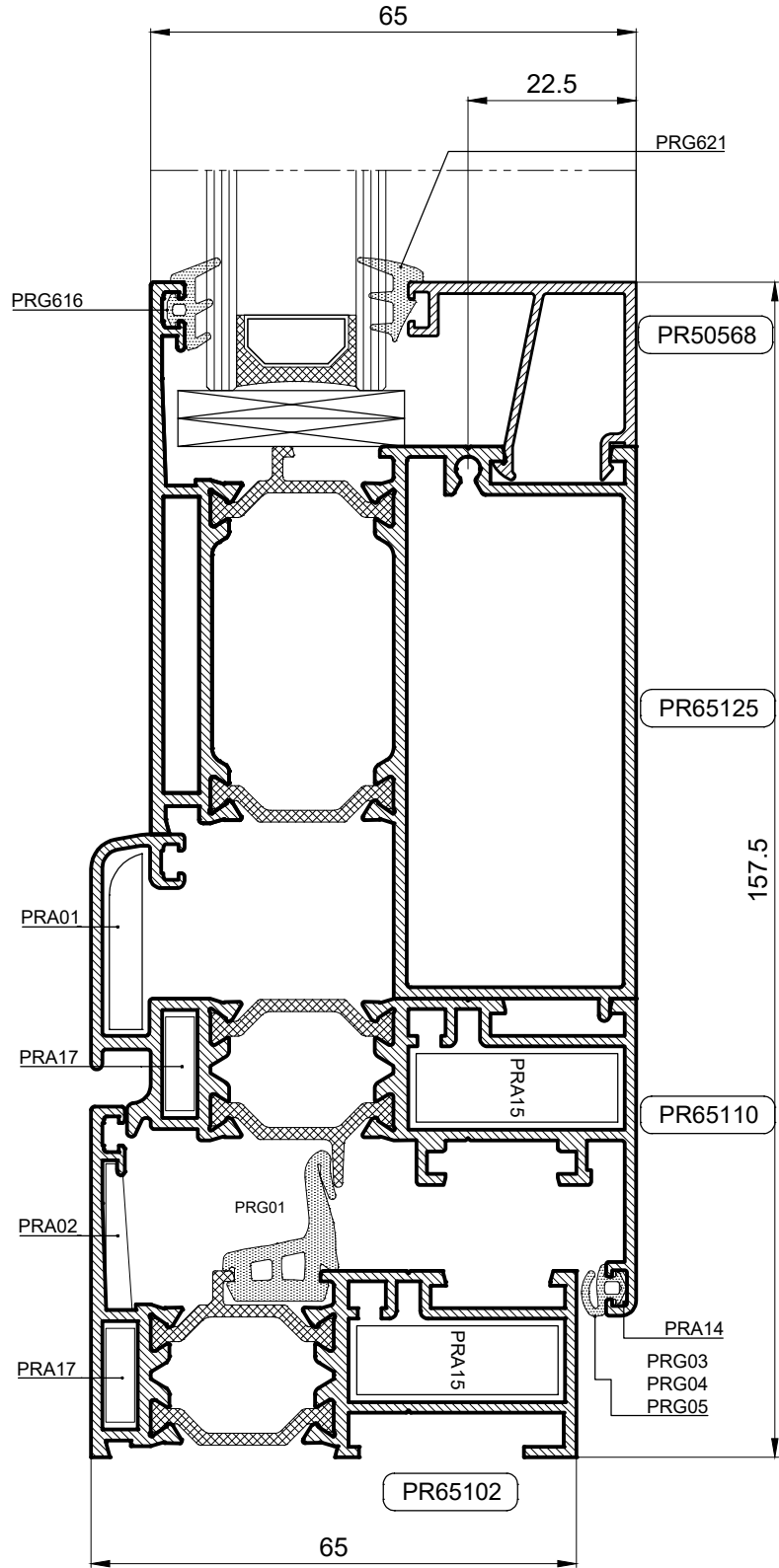
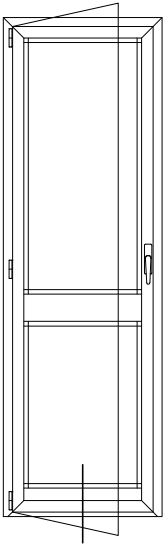


PRESJECI-Balkonska vrata

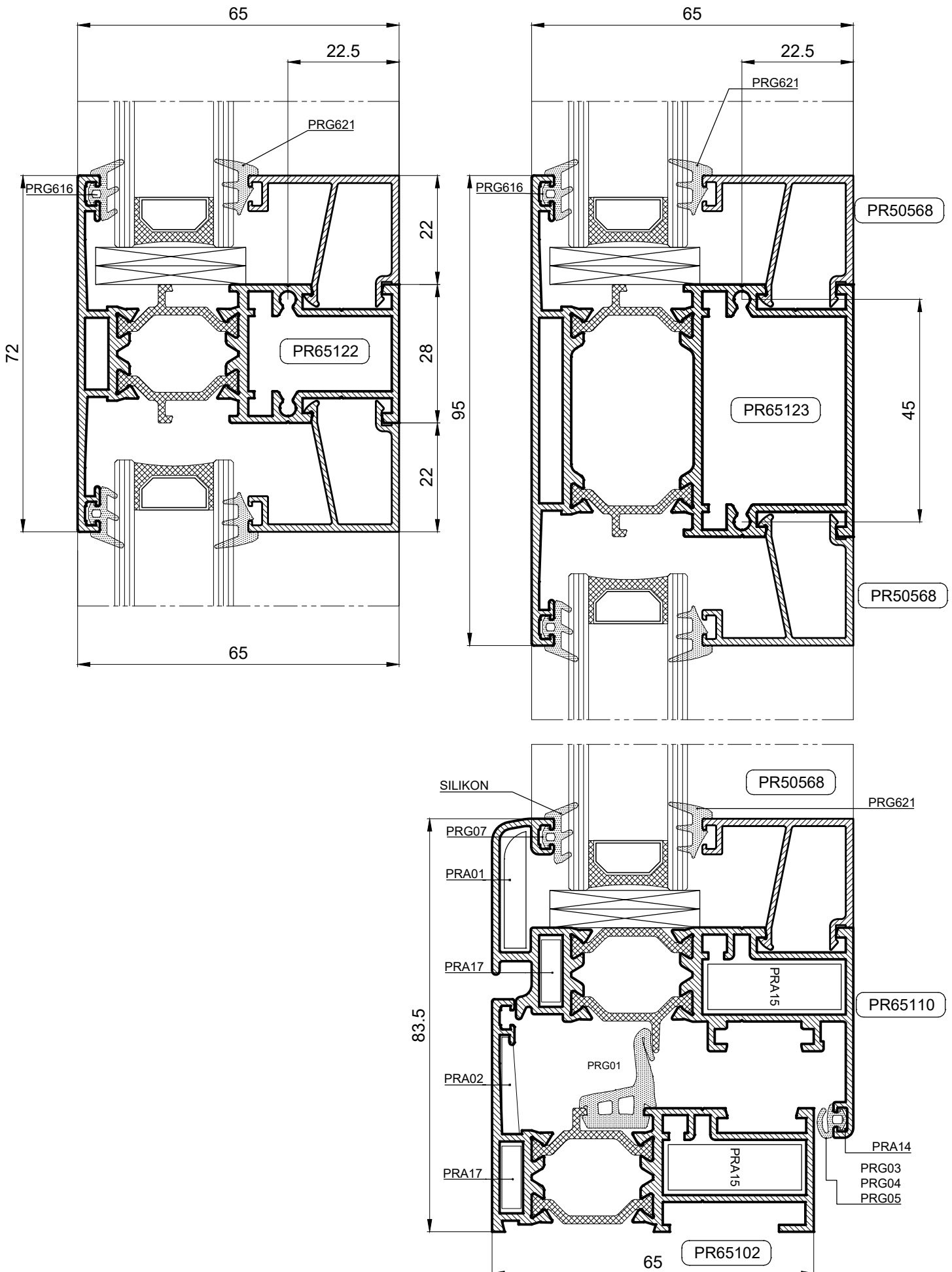


PRESJECI-Balkonska vrata


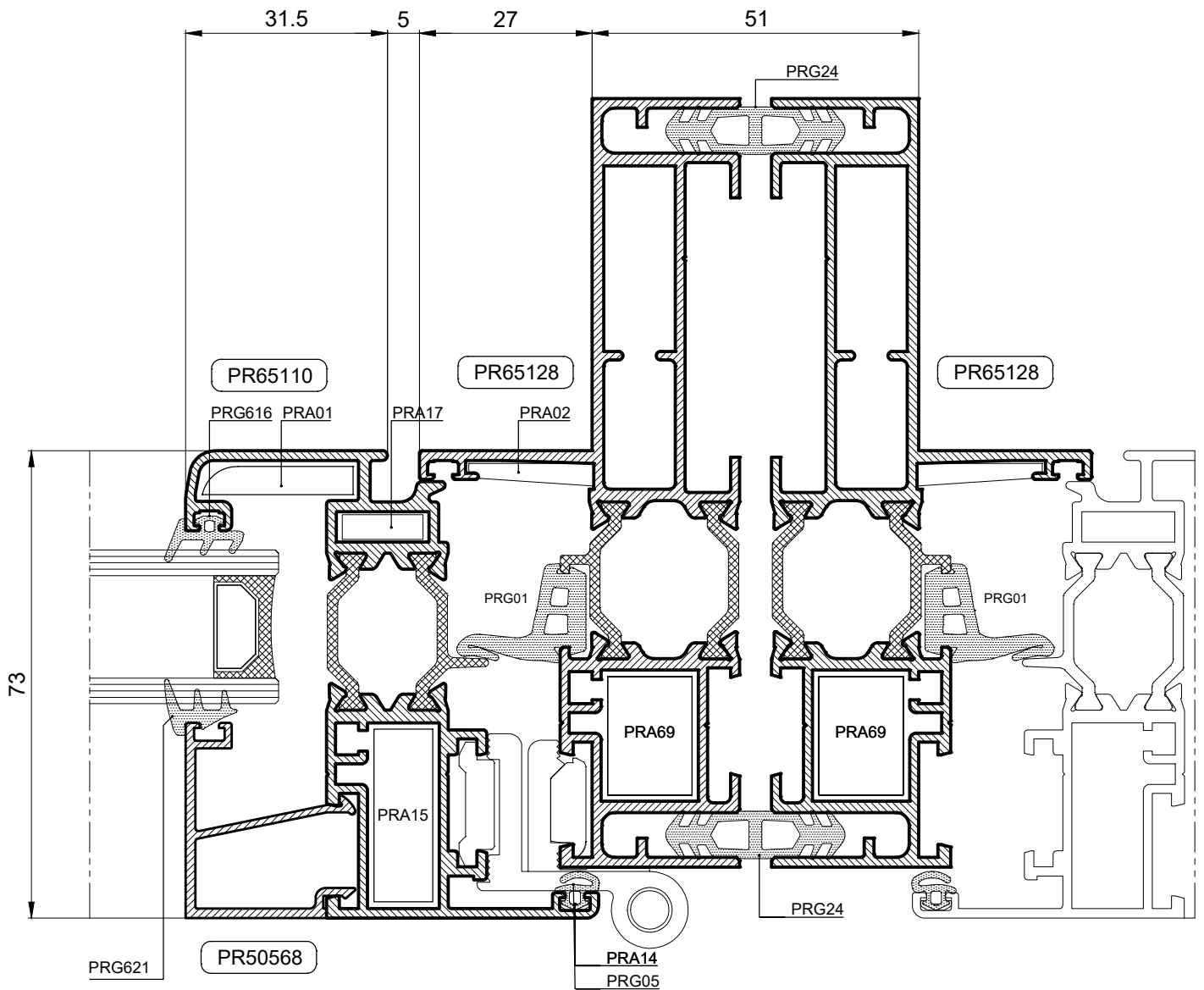
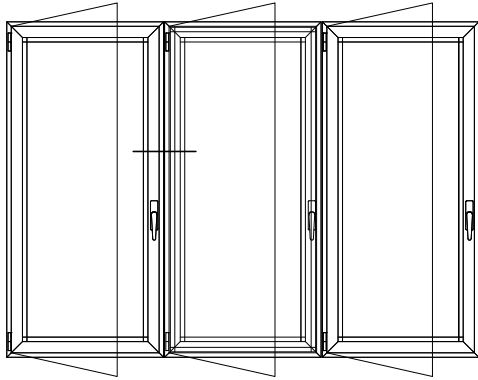
PRESJECI-Balkonska vrata



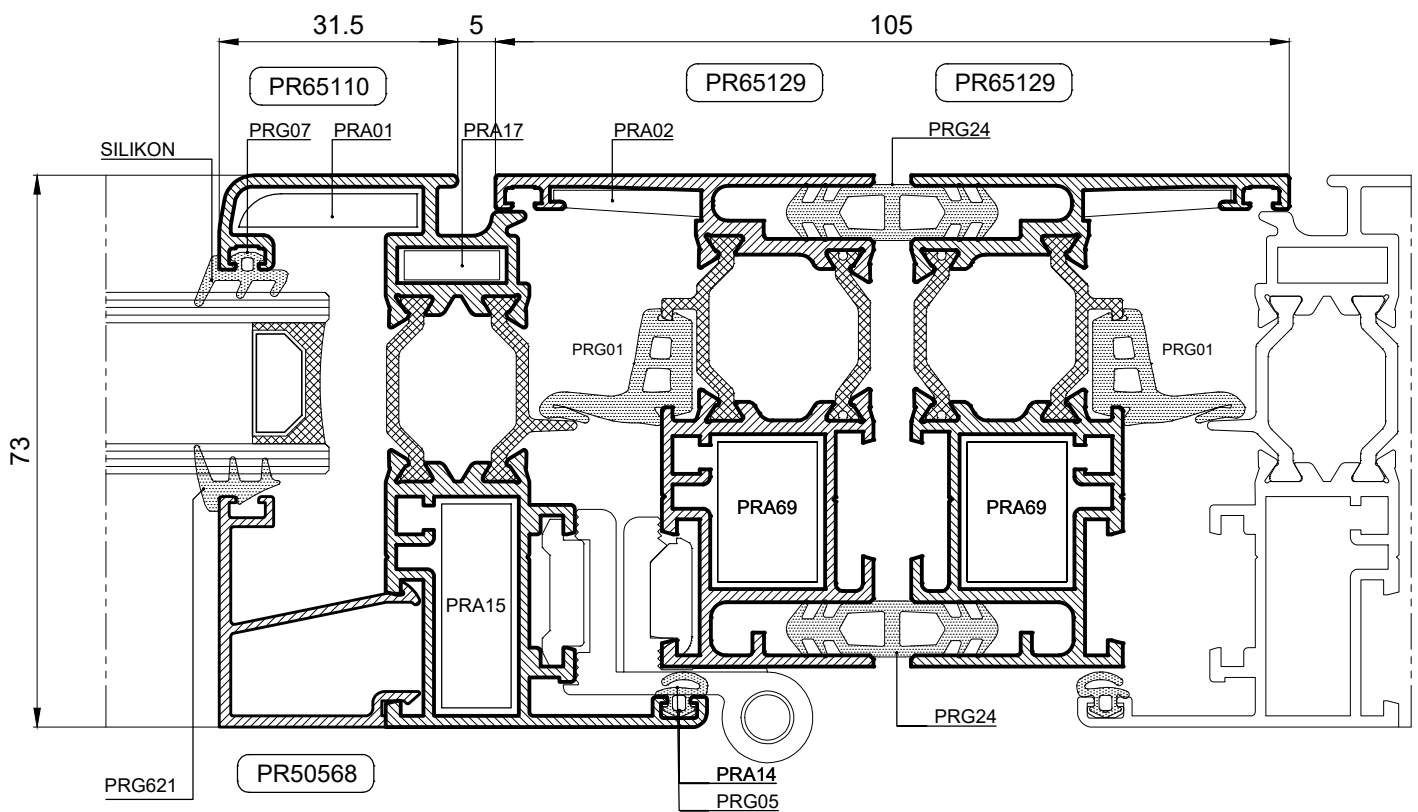
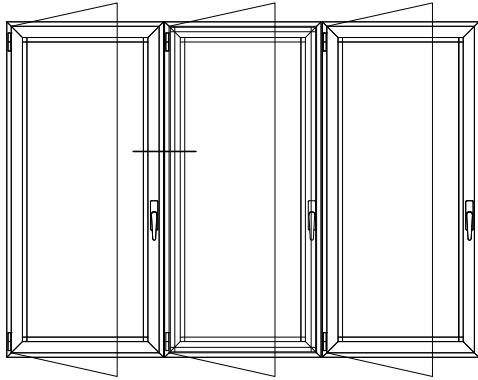
PRESJECI-Balkonska vrata



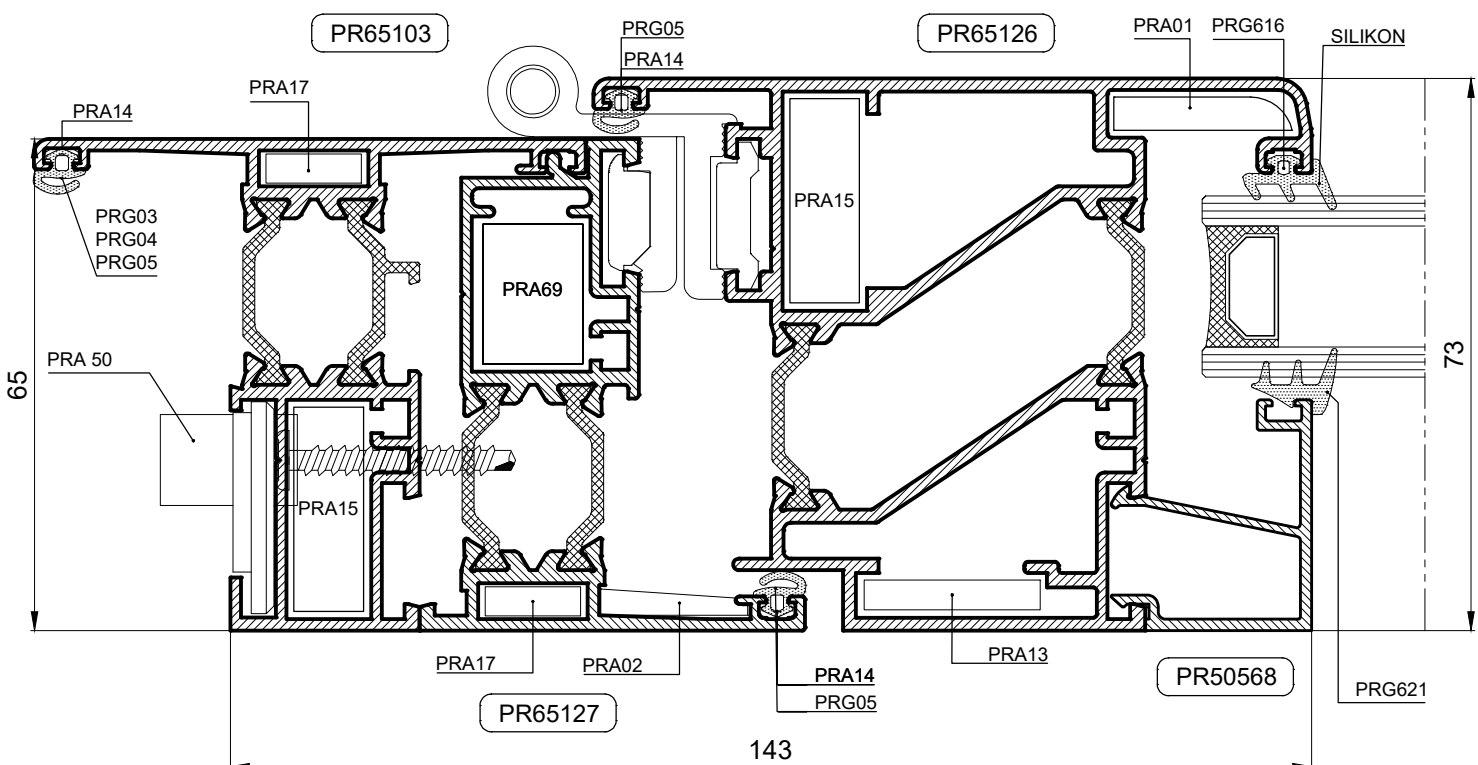
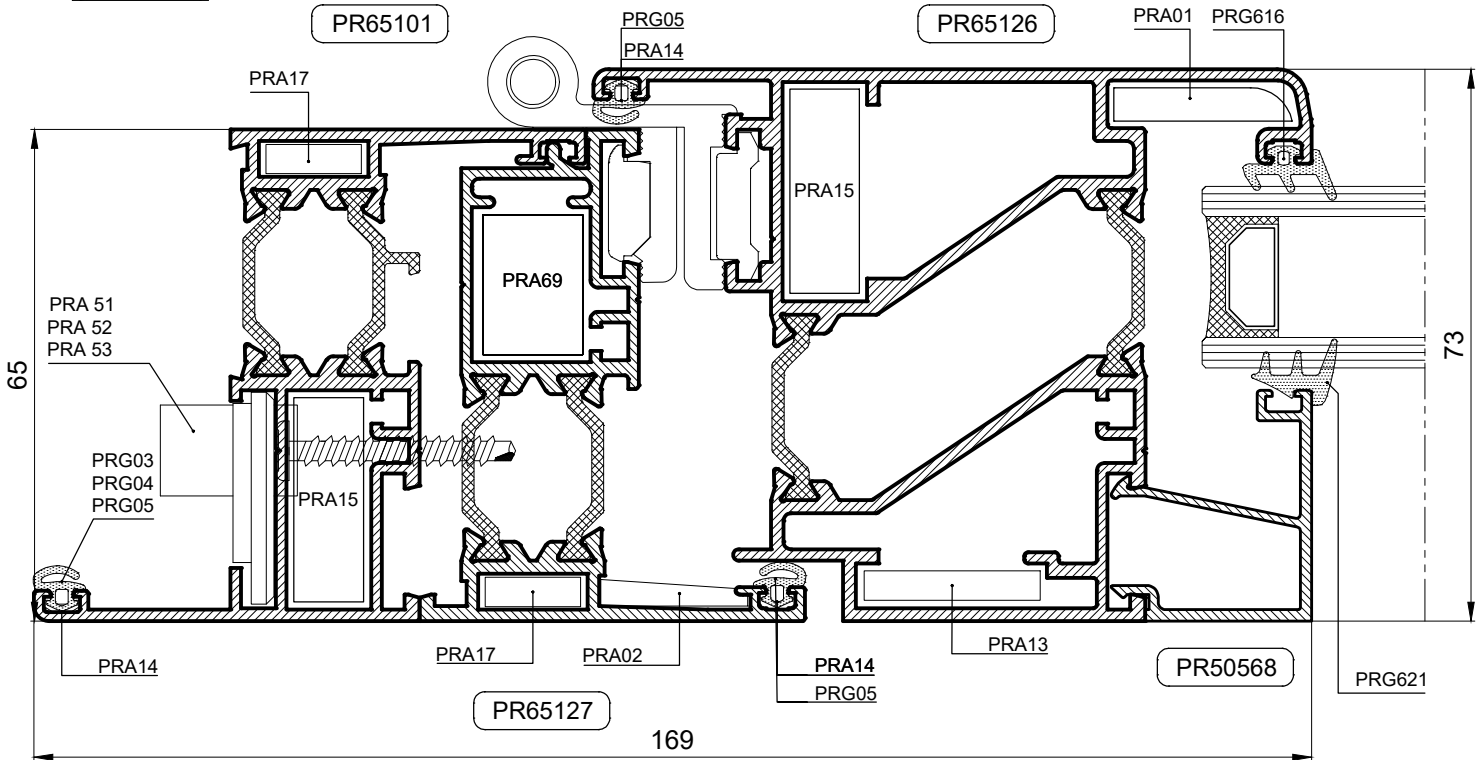
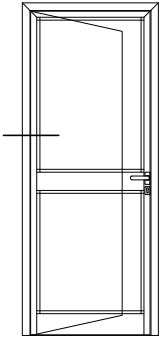
PRESJECI-Prozori u nizu



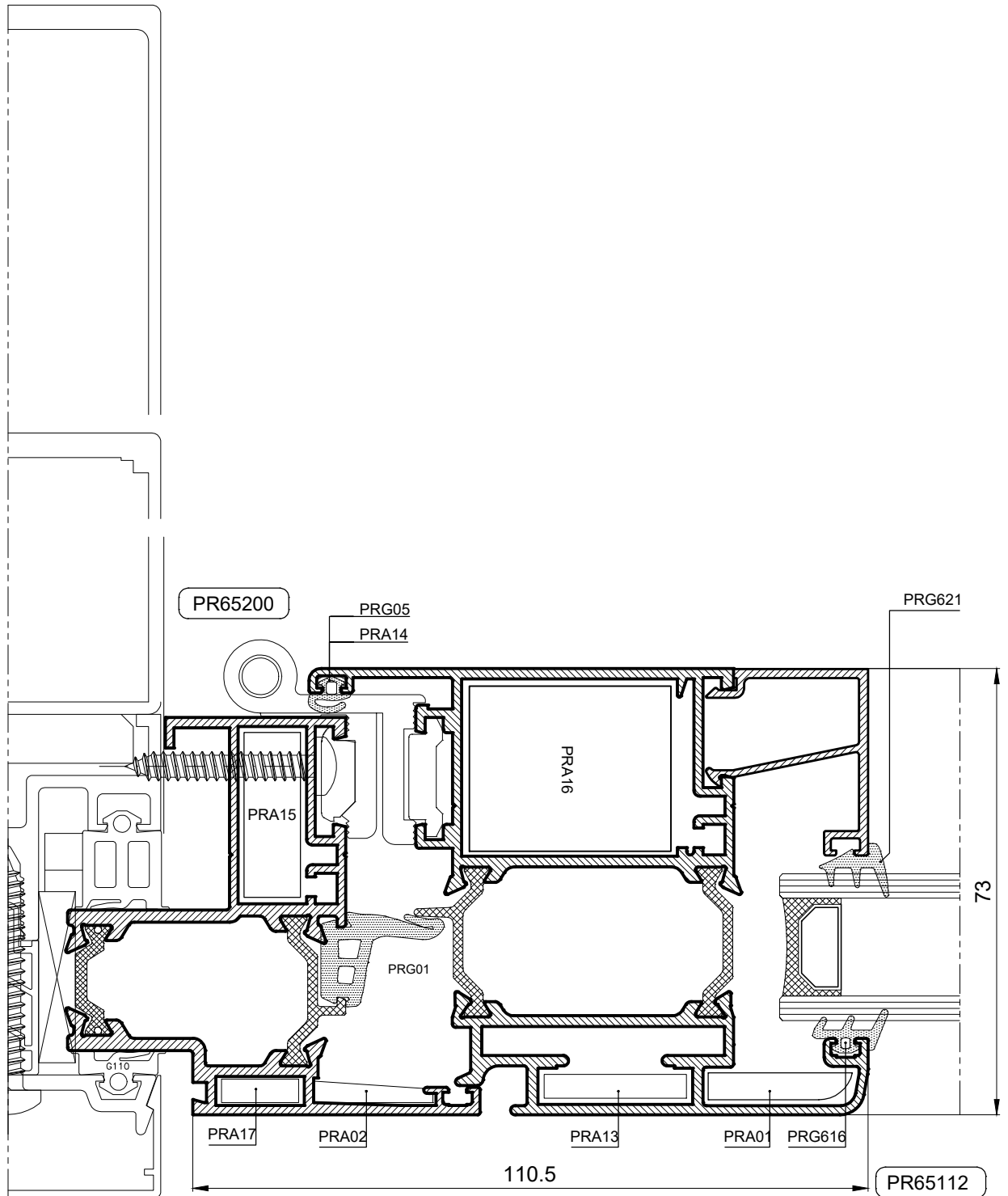
PRESJECI-Prozori u nizu



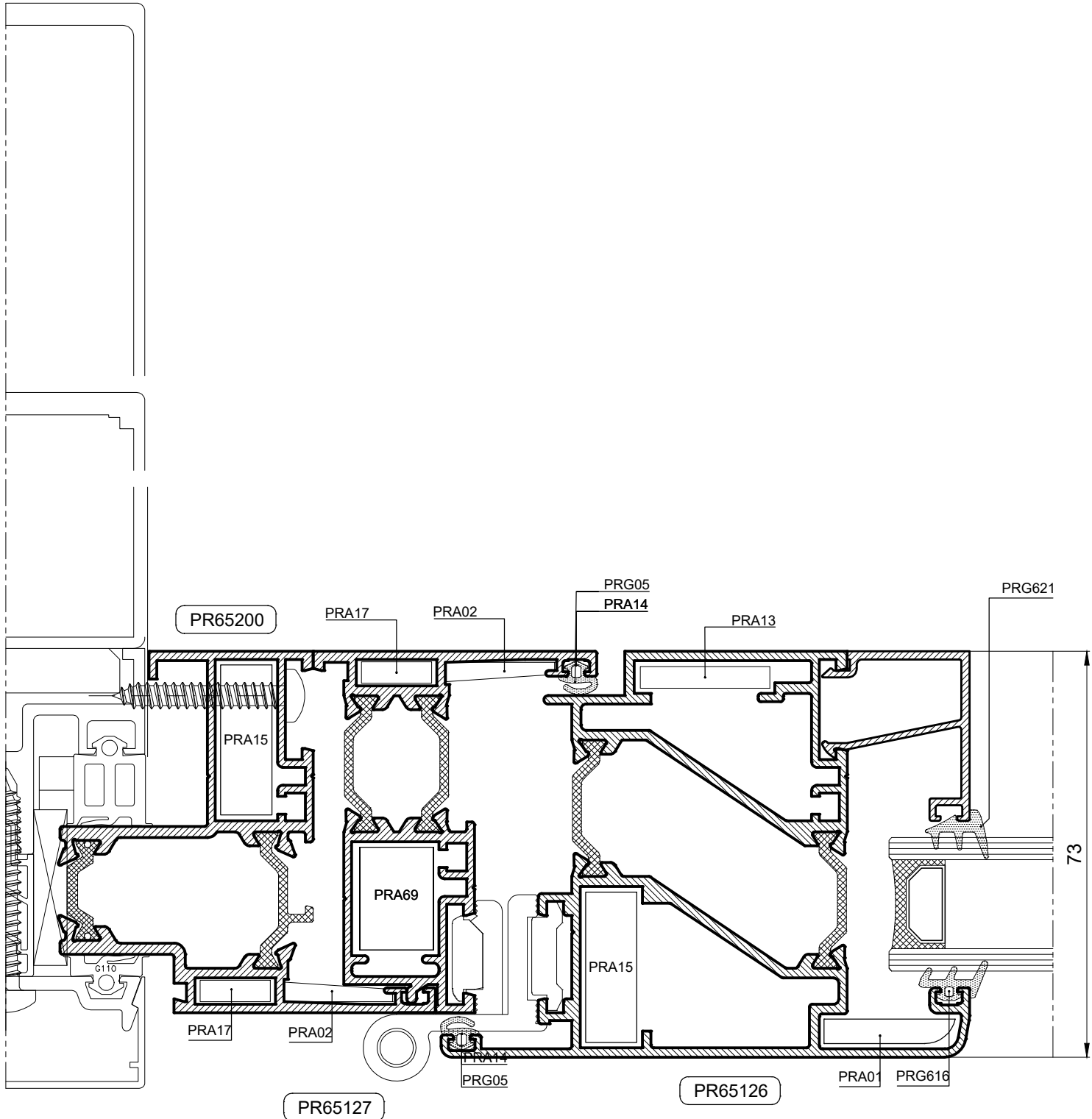
PRESJECI-Vrata s vanjskim otvaranjem



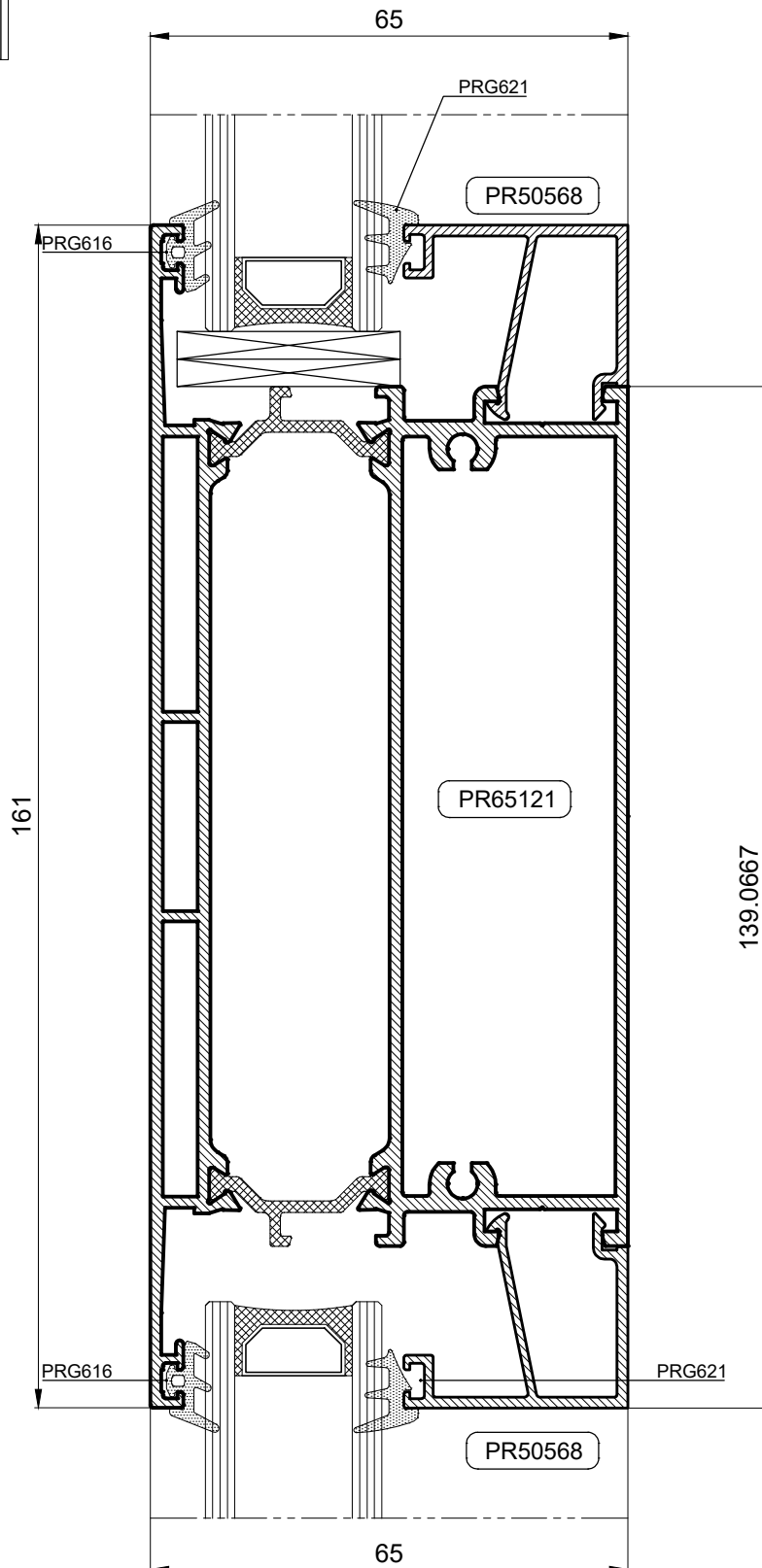
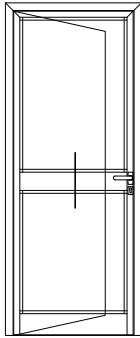
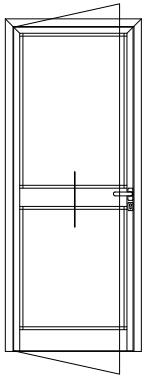
PRESJECI-Vrata unutarnje otvaranje u fasadi Thermofac 50



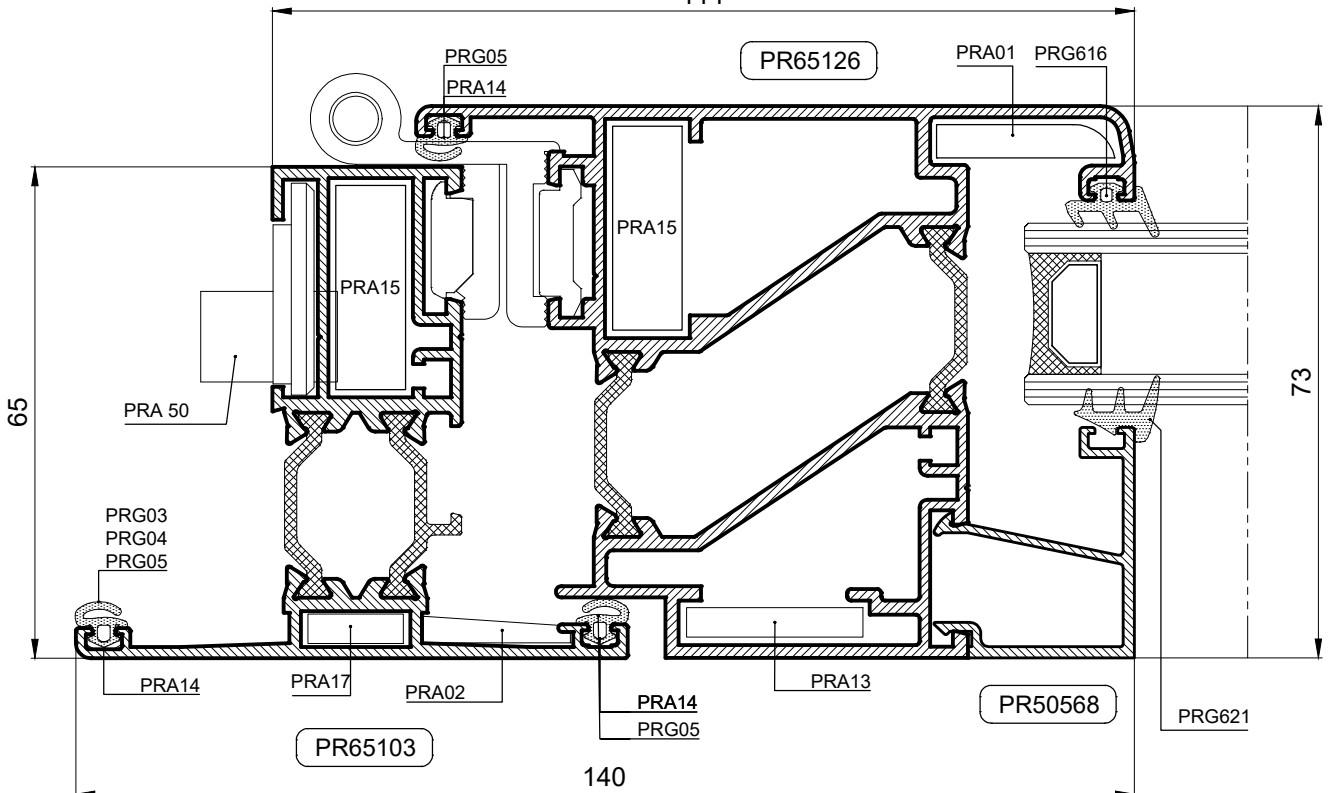
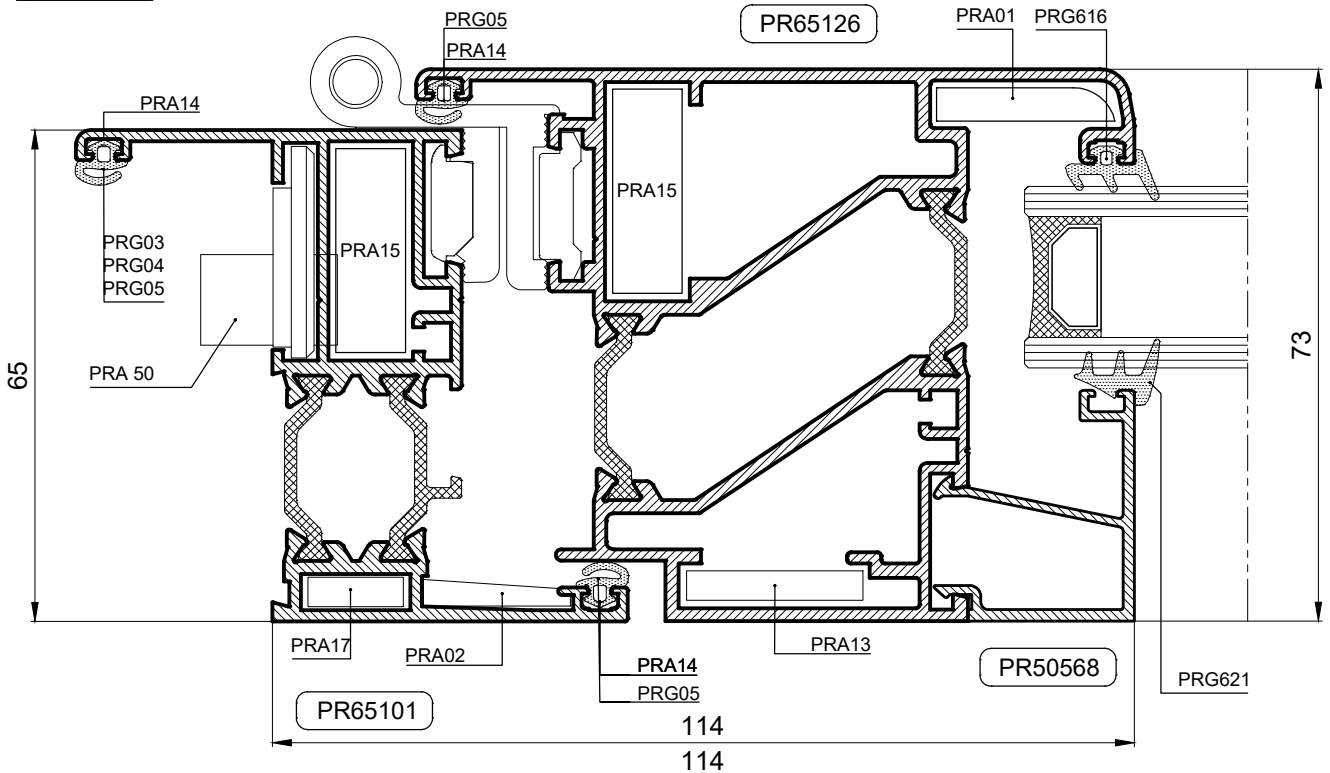
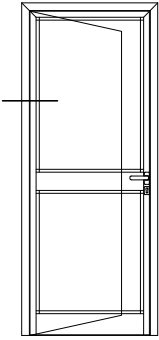
PRESJECI-Vrata vanjsko otvaranje u fasadi Thermofac 50



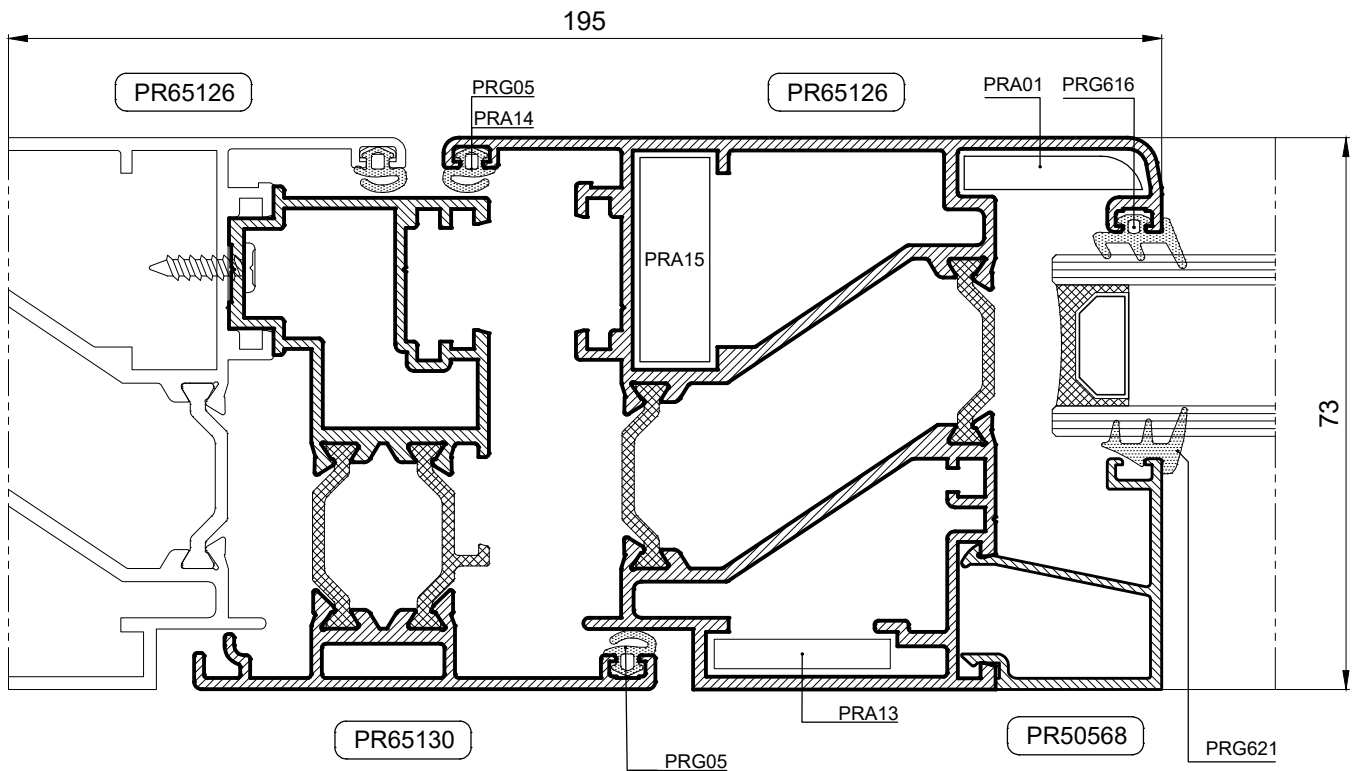
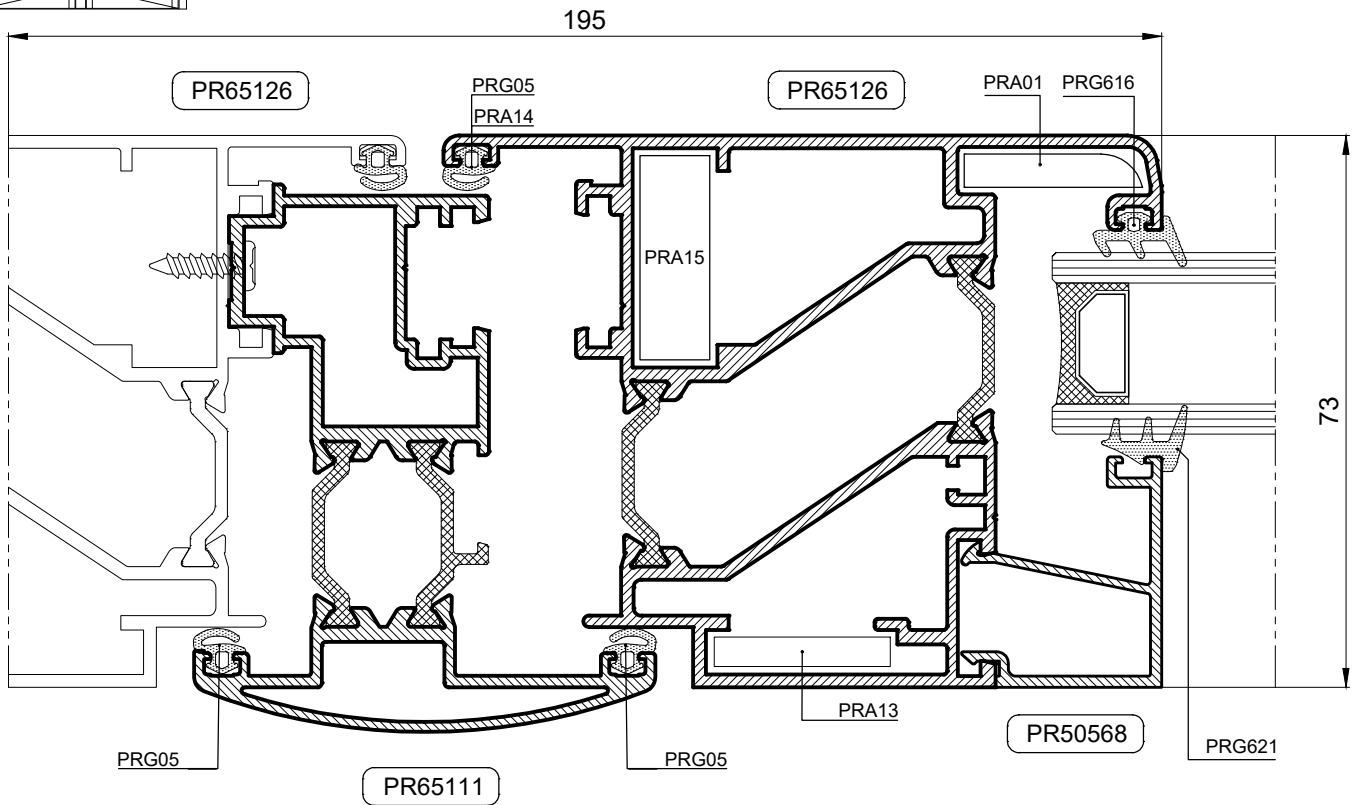
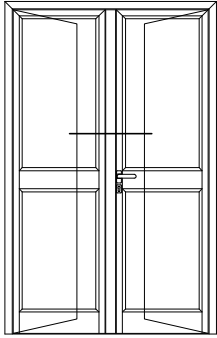
PRESJECI-Vrata s vanjskim ili unutarnjim otvaranjem



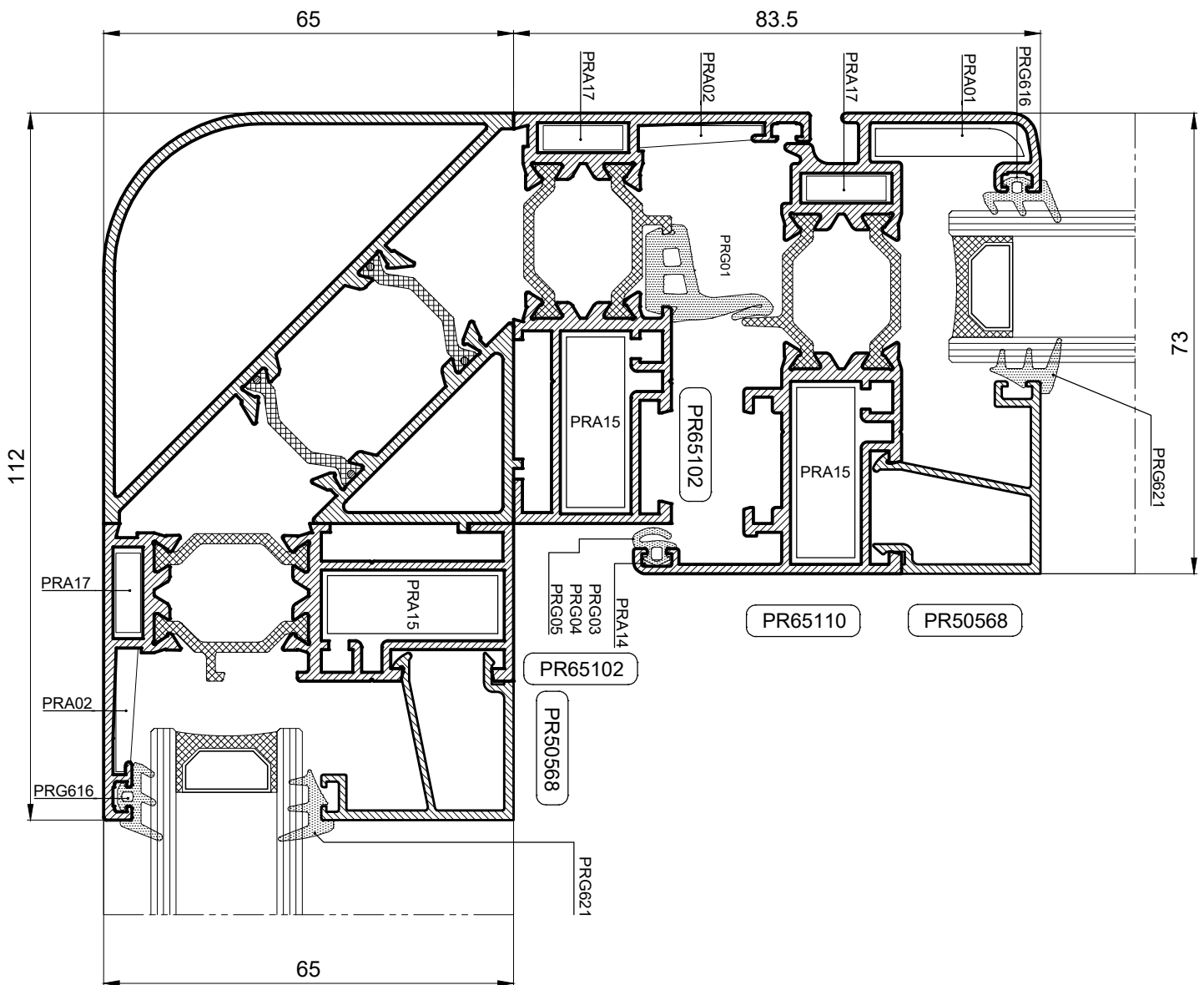
PRESJECI-Jednokrilna vrata sa vanjskim otvaranjem



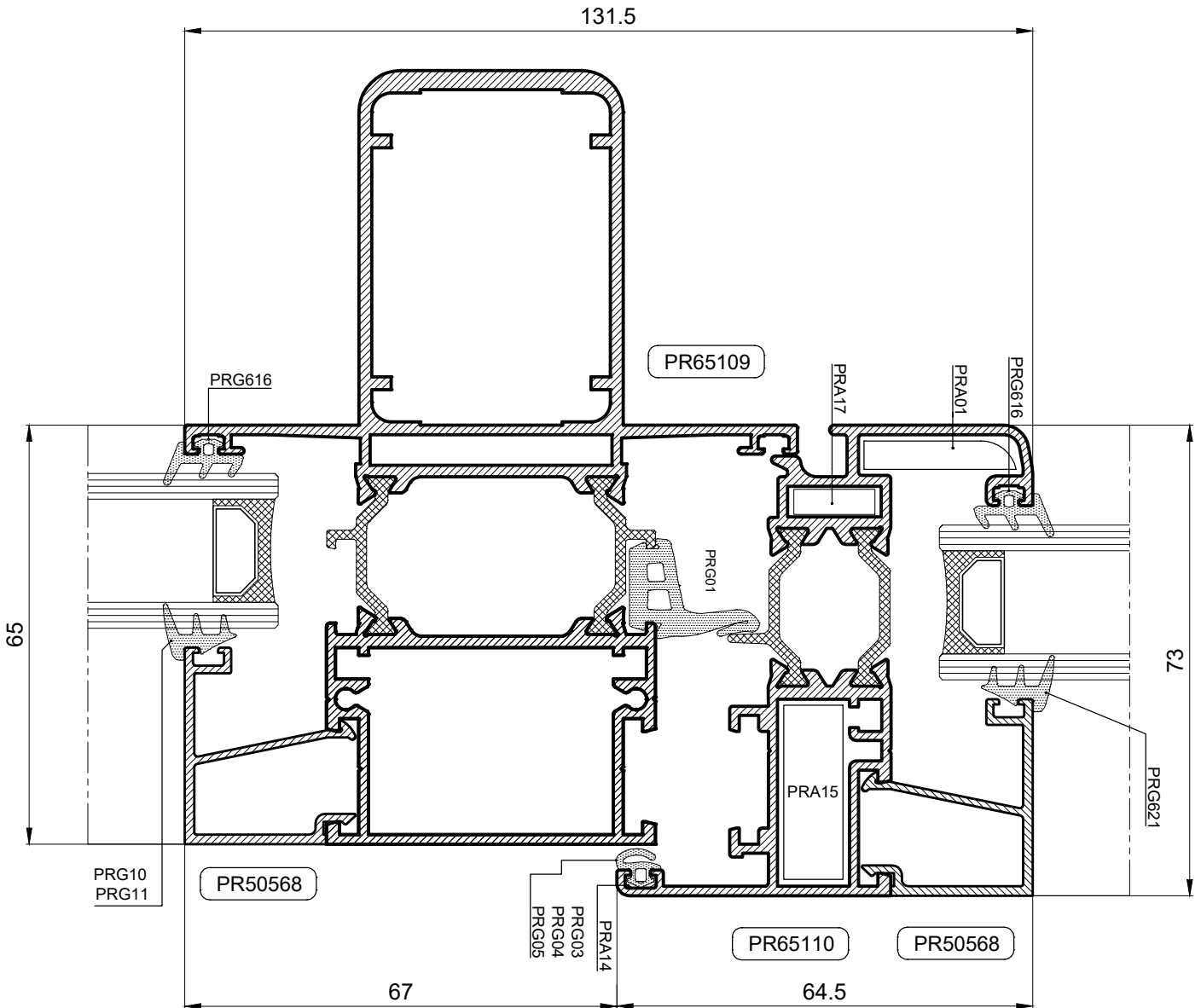
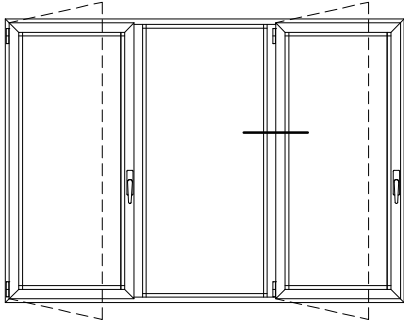
PRESJECI-Dvokrilna vrata sa vanjskim otvaranjem



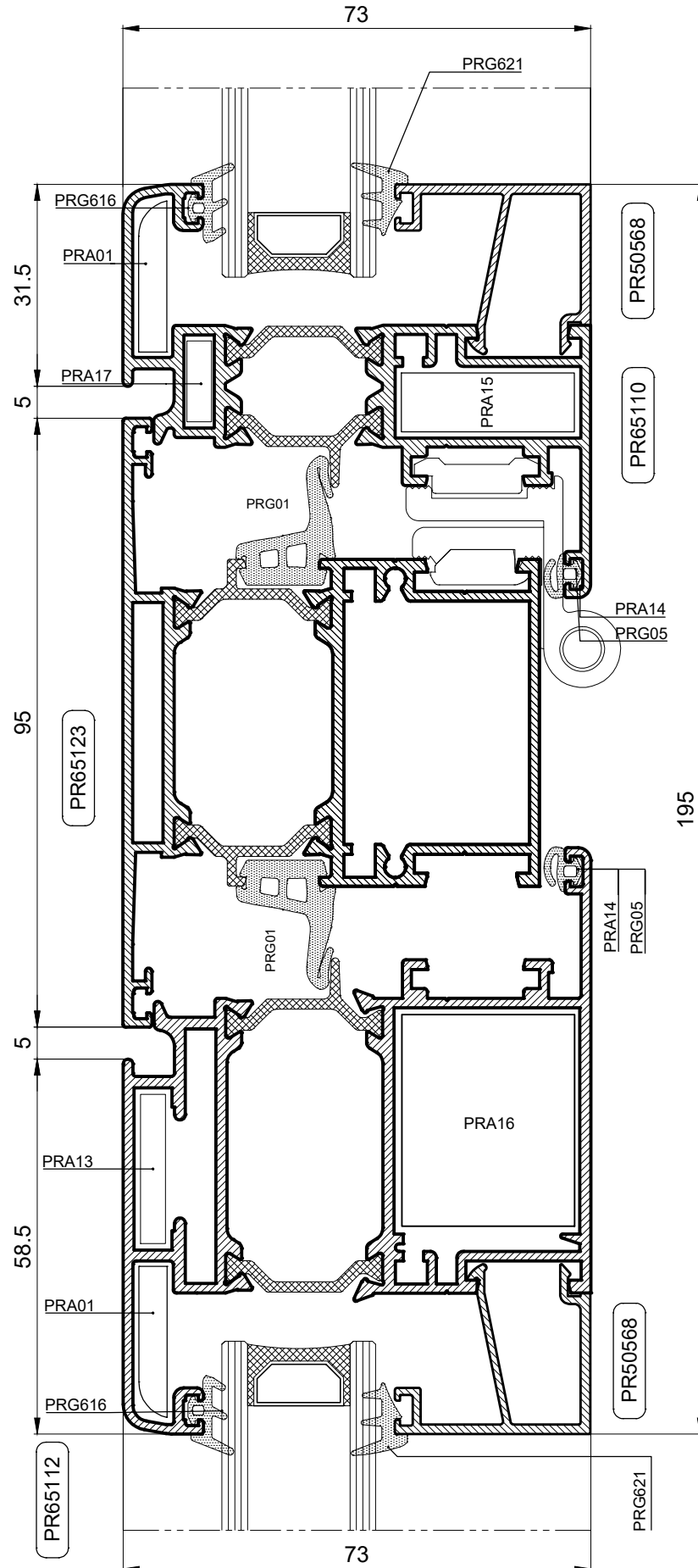
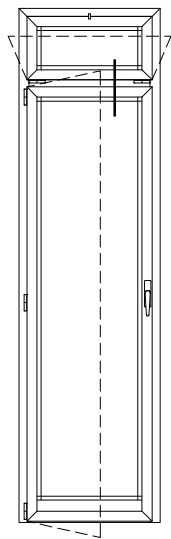
SPOJ POD KUTOM OD 90°



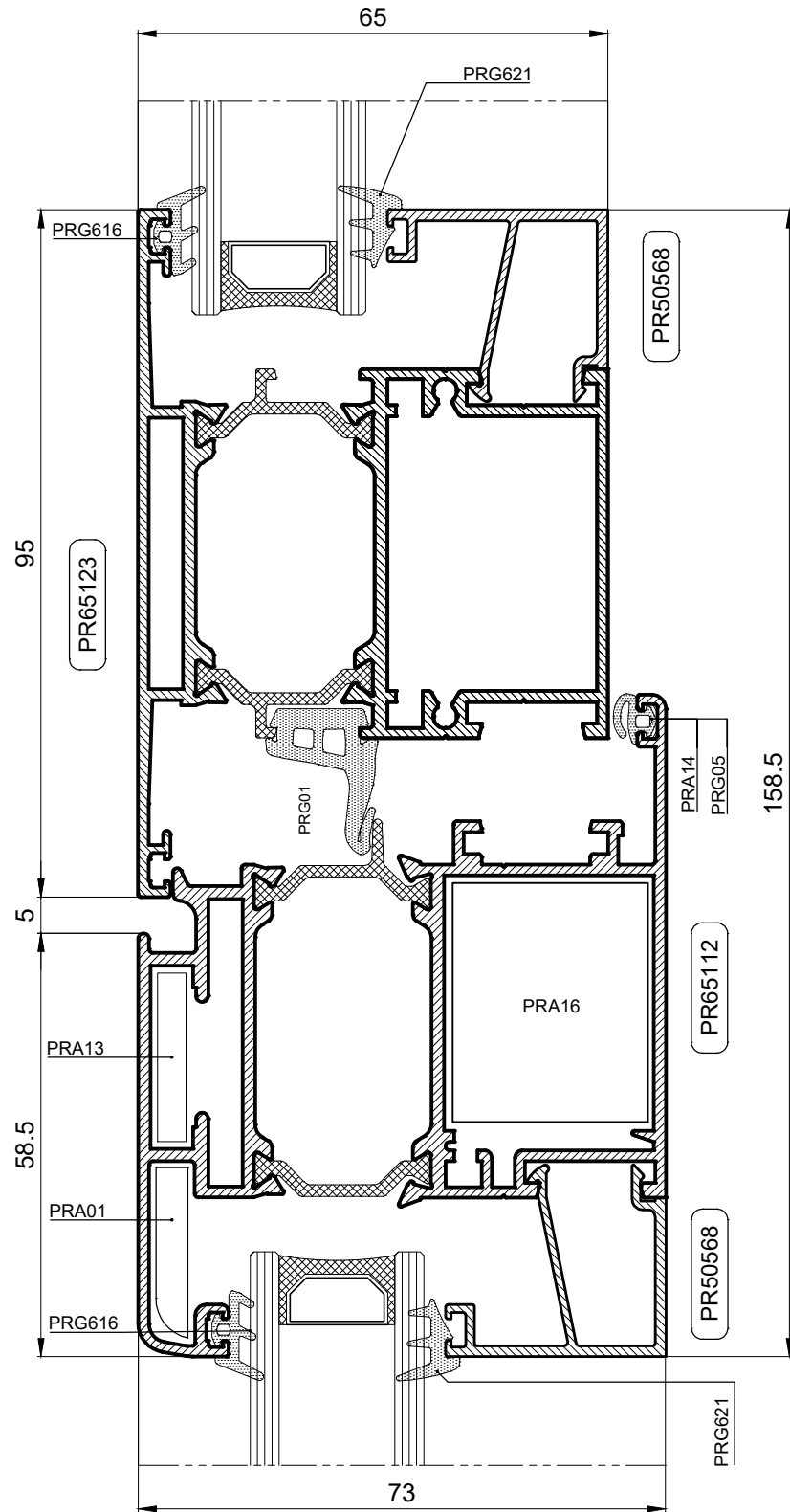
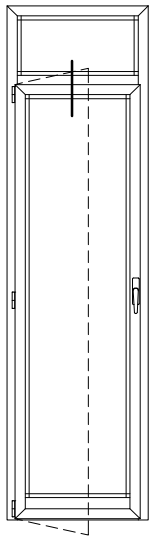
PRESJECI-Prozori u nizu



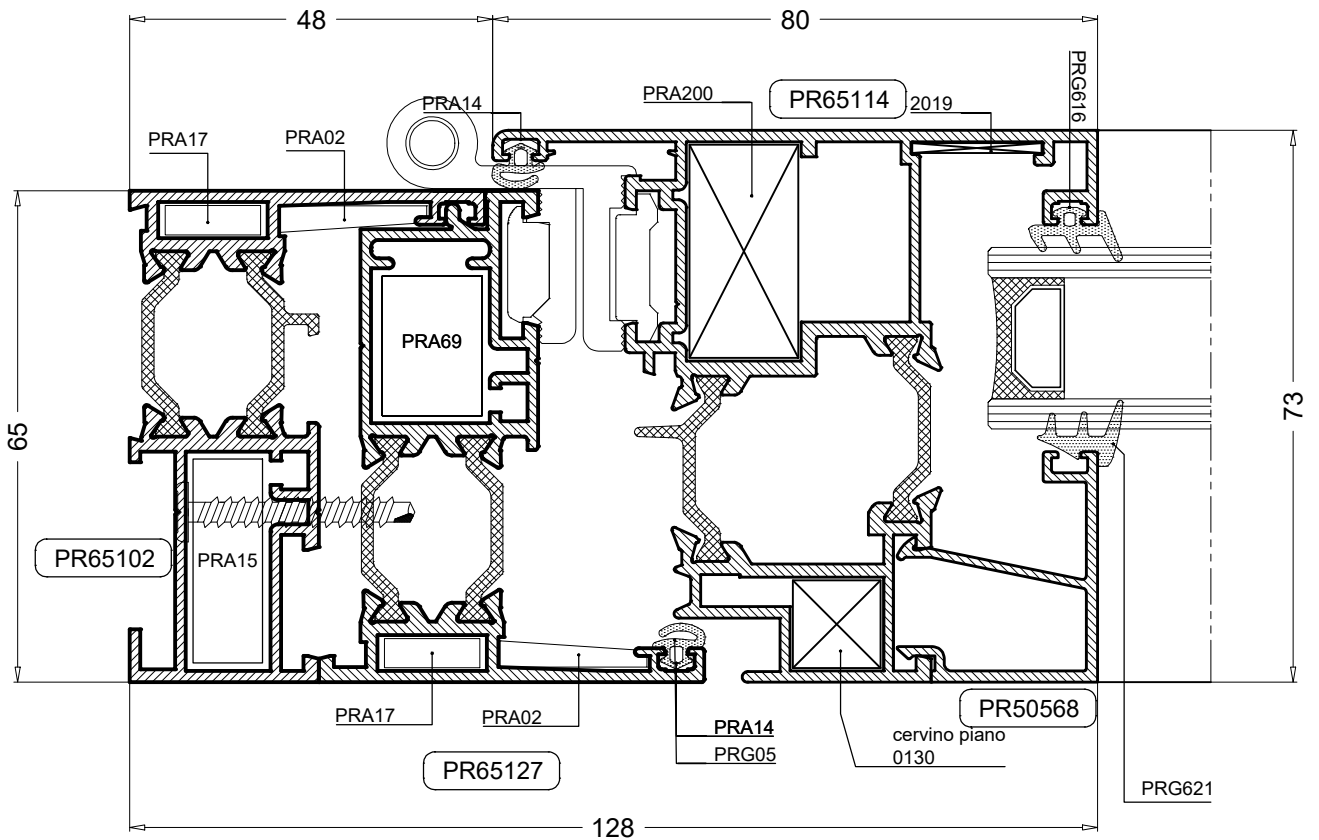
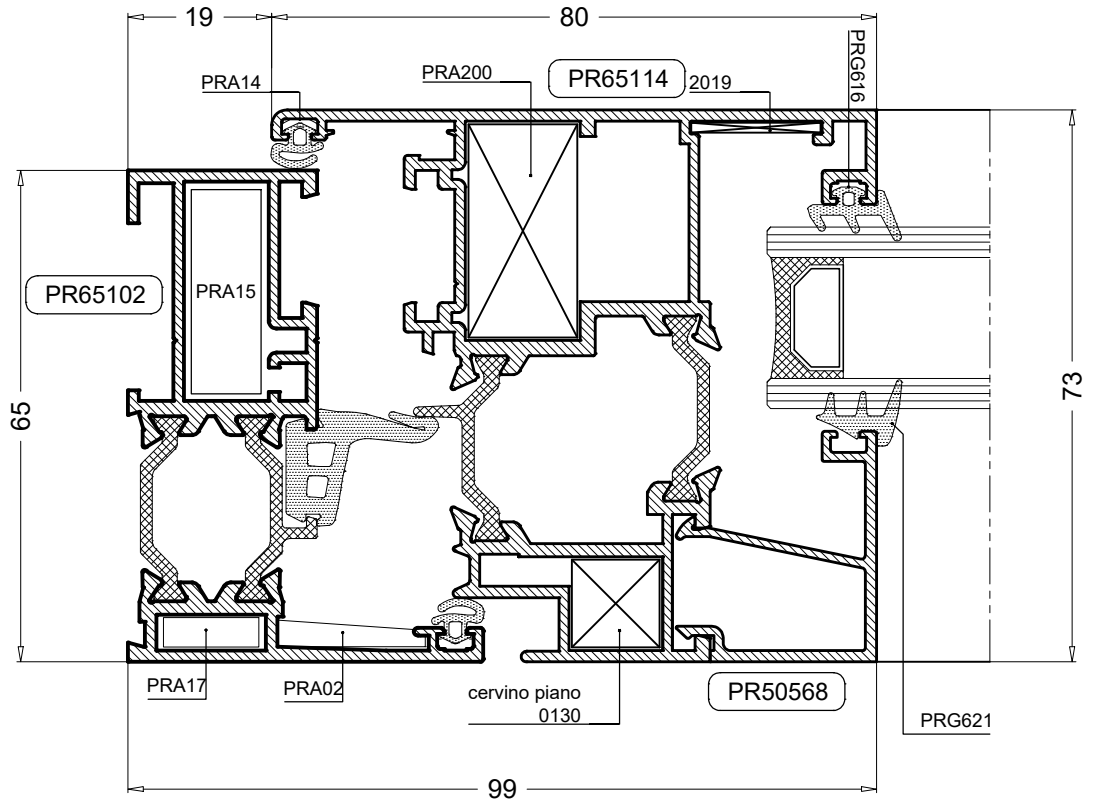
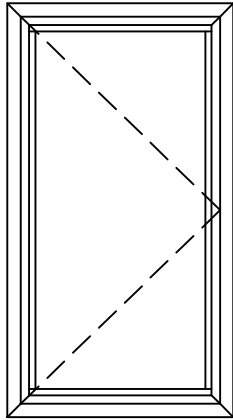
PRESJECI-Vrata sa unutarnjim otvaranjem



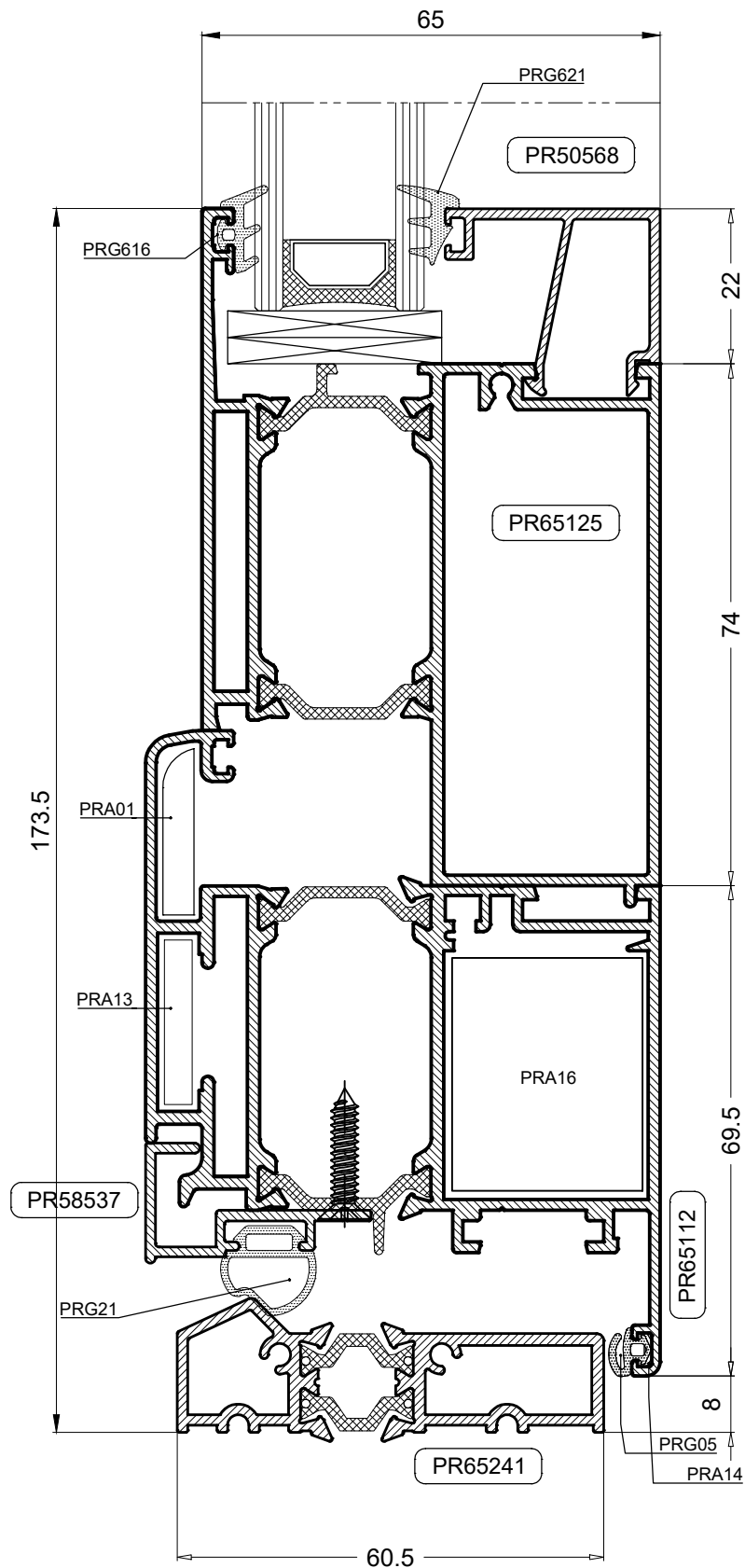
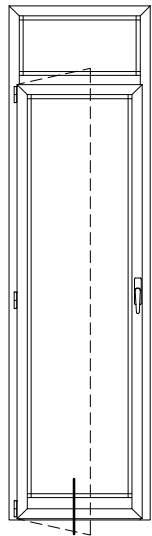
PRESJECI-Vrata sa unutarnjim otvaranjem



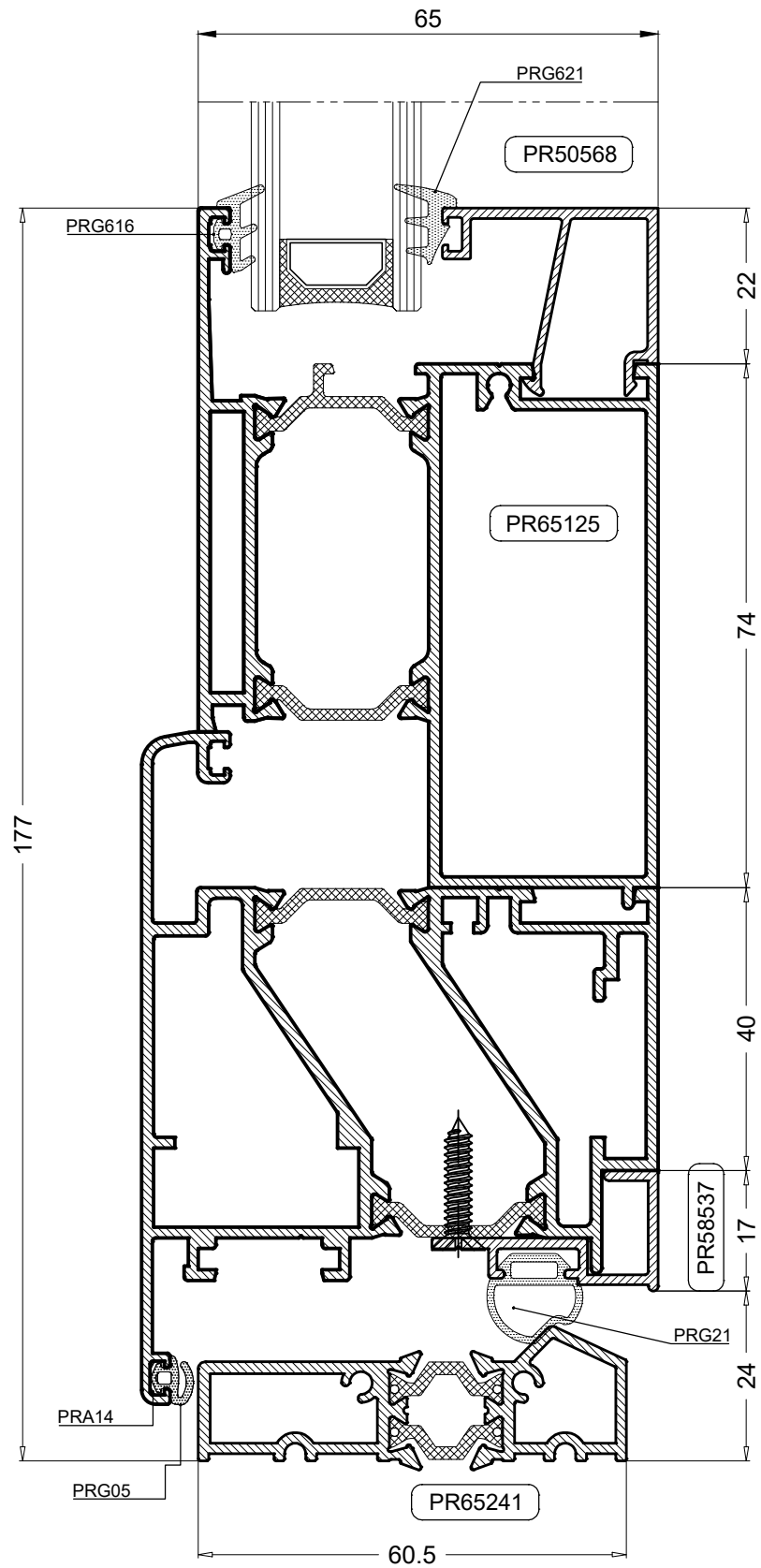
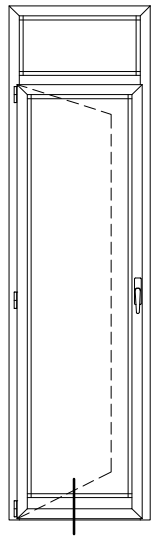
PRESJECI-Prozor vanjsko otvaranje



PRESJECI-Vrata sa unutarnjim otvaranjem



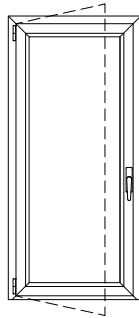
PRESJECI-Vrata sa vanjskim otvaranjem



REZNE LISTE

LISTE REZANJA - Prozori mali okvir

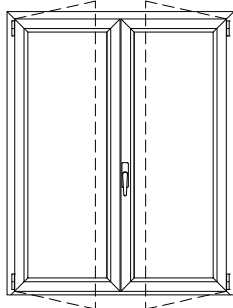
Jednokrilni prozor - Unutarnje otvaranje



TAV. D01

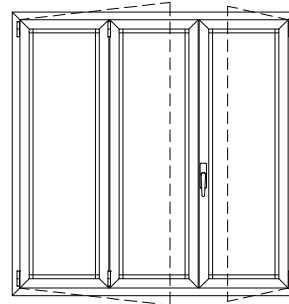
TAV. D02

Dvokrilni prozor - Unutarnje otvaranje



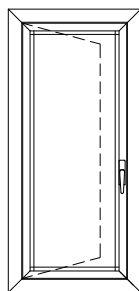
TAV. D03

Trokrlni prozor - Unutarnje otvaranje



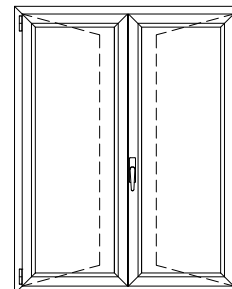
TAV. D04

Jednokrilni prozor - Vanjsko otvaranje



TAV. D05

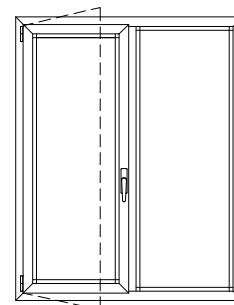
Dvokrilni prozor - Vanjsko otvaranje



TAV. D06

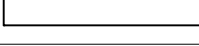
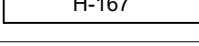
TAV. D07

Dvokrilni prozor - Unutarnje otvaranje



TAV. D08

LISTE REZANJA-Jednokrilni prozor - Unutarnje otvaranje

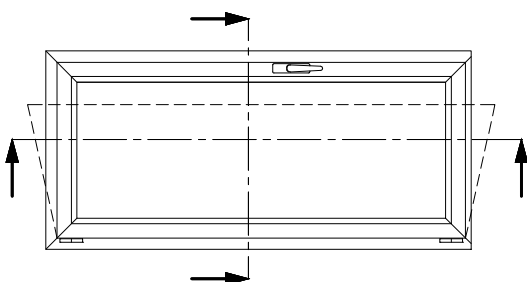
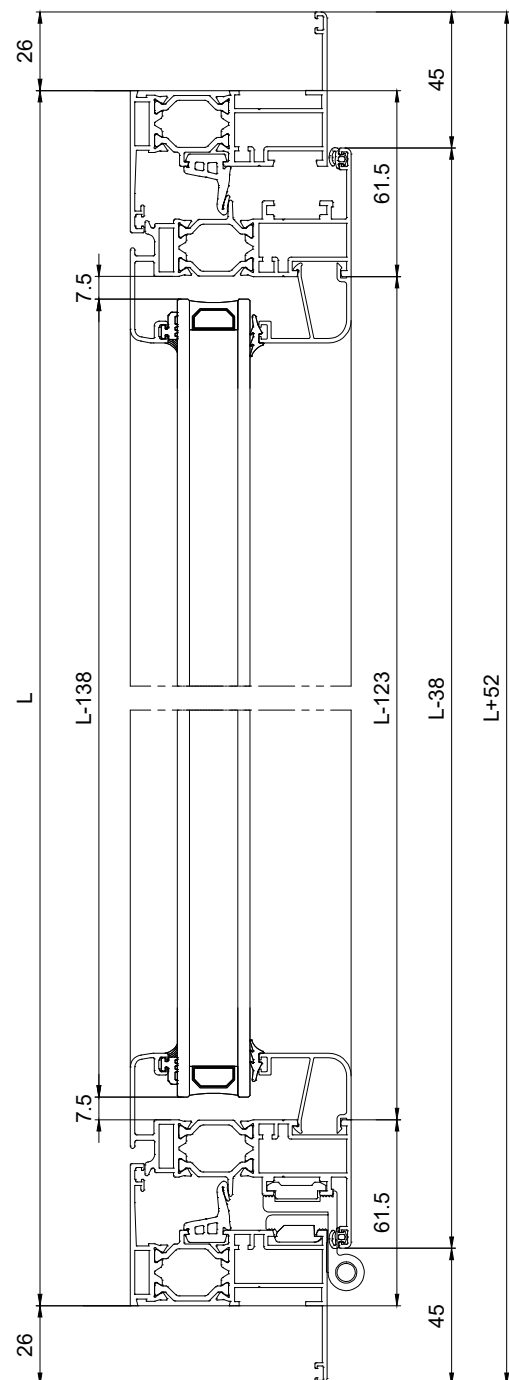
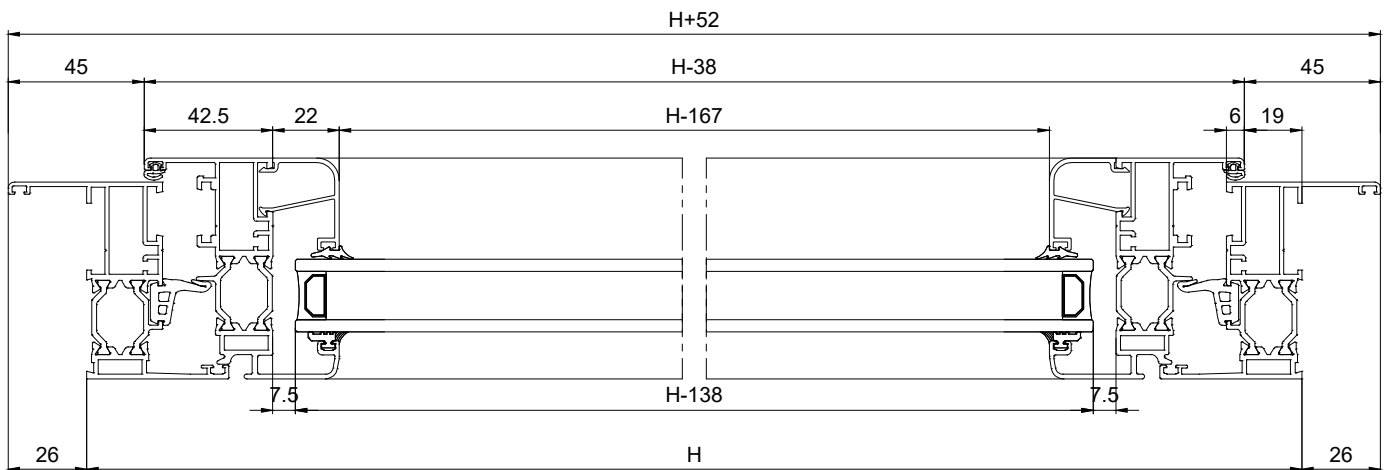
KOD	PROFIL	BR. KOM	REZANJE	KOD	OKOVI	BR. KOM	NOTE
PR 65101	OKOMICA OKVIRA	2		PRA 15	KUTNIK OKVIRA/KRILA	8	
PR 65101	GORNJA VODORAVNICA OKVIRA	1		PRA 17	KUTNIK PORAVNANJA OKVIRA/KRILA	8	
PR 65101	DONJA VODORAVNICA OKVIRA	1		PRA 02	KUTNIK PORAVNANJA OKVIRA	4	
PR 65110	OKOMICA KRILA	2		PRA 01	KUTNIK PORAVNANJA KRILA	4	
PR 65110	VODORAVNICA KRILA	2		PRA 50	DISTANCER REGULATORA	5	
PR 50550	POTISNA LETVA	1		PRA 52	REGULATOR	5	
-	OKOMITA LAJSNA	2		PRA 73	KUTNIK ZA OBLJENE LAJSNE	4	
-	VODORAVNA LAJSNA	2		-	ODVOD KONDENSA	2	

KOD	BRTVE/ČEPOVI	BR. KOM	NOTE
PRG 01	CENTRALNA BRTVA	4	2L + 2H
PRA 54	KUTNIK CENTRALNE BRTVE	4	-
PRG 05	UNUTARNJA BRTVA KRILA	4	2L + 2H
PRG -	VANJSKA BRTVA STAKLA	2	2L + 2H
PRG -	UNUTARNJA BRTVA STAKLA	2	2L + 2H

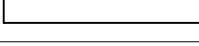
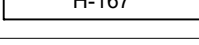
GORNJA STAKLA		DONJA STAKLA	
(L-138) x (H-138)	1		

LISTE REZANJA-Jednokrilni prozor - Unutarnje otvaranje

MJERILO 1:2.5



LISTE REZANJA-Dvokrilni prozor - Unutarnje otvaranje

KOD	PROFIL	BR. KOM	REZANJE
PR 65101	OKOMICA OKVIRA	2	 H+52
PR 65101	GORNJA VODORAVNICA OKVIRA	1	 L+52
PR 65101	DONJA VODORAVNICA OKVIRA	1	 L+52
PR 65110	OKOMICA KRILA	4	 H-38
PR 65110	VODORAVNICA KRILA	4	 L/2-21.5
PR 65130	CENTRALNI "T" PROFIL	1	 H-104
PR 50550	POTISNA LETVA	1	
-	OKOMITA LAJSNA	4	 H-167
-	VODORAVNA LAJSNA	4	 L/2-106.5

KOD	OKOVI	BR. KOM	NOTE
PRA 15	KUTNIK OKVIRA/KRILA	12	
PRA 17	KUTNIK PORAVNANJA OKVIRA/KRILA	12	
PRA 02	KUTNIK PORAVNANJA OKVIRA	4	
PRA 01	KUTNIK PORAVNANJA KRILA	8	
PRA 50	DISTANCER REGULATORA	5	
PRA 52	REGULATOR	5	
PRA 73	KUTNIK ZAobljene LAJSNE	8	
-	ODVOD KONDENSA	2	

KOD	BRTVE/ČEPOVI	BR. KOM	NOTE
PRG 01	CENTRALNA BRTVA	5	2L + 3H
PRA 54	KUTNIK CENTRALNE BRTVE	4	-
PRG 05	UNUTARNJA BRTVA KRILA	6	2L + 4H
PRA 67	ČEP CENTRALNOG PROFILA	1	-
PRG -	VANJSKA BRTVA STAKLA	6	2L + 4H
PRG -	UNUTARNJA BRTVA STAKLA	6	2L + 4H

GORNJA STAKLA		DONJA STAKLA	
(L/2-121.5) + (H-138)	2		

LISTE REZANJA - Trokrilni prozor - Unutarnje otvaranje

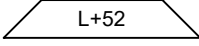
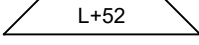
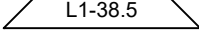
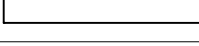
KOD	PROFIL	BR. KOM	REZANJE
PR 65101	OKOMICA OKVIRA	2	
PR 65101	GORNJA VODORAVNICA OKVIRA	1	
PR 65101	DONJA VODORAVNICA OKVIRA	1	
PR 65110	OKOMICA KRILA	6	
PR 65110	VODORAVNICA KRILA	6	
PR 65130	CENTRALNI "T" PROFIL	2	
PR 50550	POTISNA LETVA	1	
-	OKOMITA LAJSNA	4	
-	VODORAVNA LAJSNA	4	

KOD	OKOVI	BR. KOM	NOTE
PRA 15	KUTNIK OKVIRA/KRILA	16	
PRA 17	KUTNIK PORAVNANJA OKVIRA/KRILA	16	
PRA 02	KUTNIK PORAVNANJA OKVIRA	4	
PRA 01	KUTNIK PORAVNANJA KRILA	12	
PRA 50	DISTANCER REGULATORA	5	
PRA 52	REGULATOR	5	
PRA 73	KUTNIK ZA OBLJENE LAJSNE	12	
-	ODVOD KONDENSA	2	

KOD	BRTVE/ČEPOVI	BR. KOM	NOTE
PRG 01	CENTRALNA BRTVA	5	2L + 4H
PRA 54	KUTNIK CENTRALNE BRTVE	4	-
PRG 05	UNUTARNJA BRTVA KRILA	8	2L + 6H
PRA 67	ČEP CENTRALNOG PROFILA	2	-
PRG -	VANJSKA BRTVA STAKLA	8	2L + 6H
PRG -	UNUTARNJA BRTVA STAKLA	8	2L + 6H

GORNJA STAKLA		DONJA STAKLA	
(L/3-116) + (H-138)	3		

LISTE REZANJA-Dvokrilni prozor - Unutarnje otvaranje

KOD	PROFIL	BR. KOM	REZANJE
PR 65101	OKOMICA OKVIRA	2	
PR 65101	GORNJA VODORAVNICA OKVIRA	1	
PR 65101	DONJA VODORAVNICA OKVIRA	1	
PR 65110	OKOMICA KRILA	2	
PR 65110	VODORAVNICA KRILA	2	
PR 65123	CENTRALNI "T" PROFIL	1	
PR 50550	POTISNA LETVA	1	
-	OKOMITA LAJSNA KRILA	2	
-	VODORAVNA LAJSNA KRILA	2	
-	OKOMITA LAJSNA FIKSNO	2	
-	VODORAVNA LAJSNA FIKSNO	2	

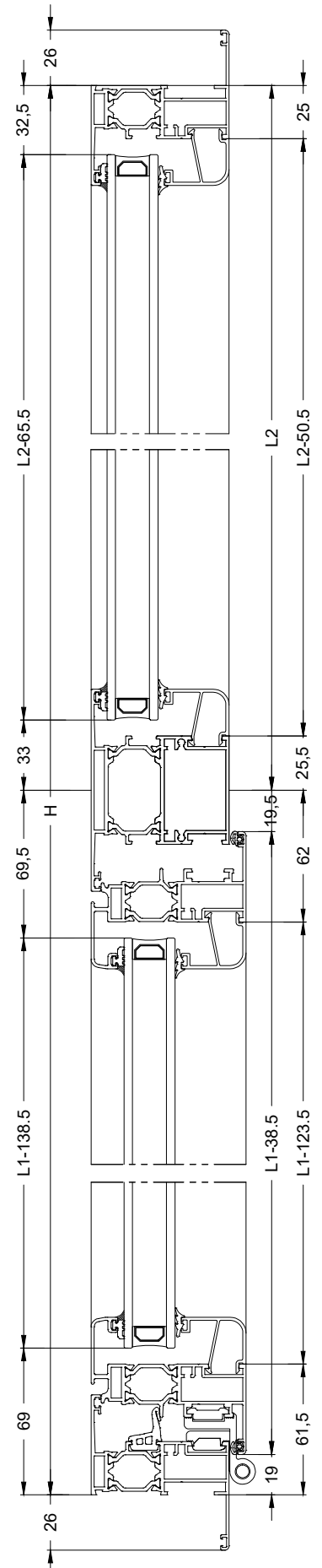
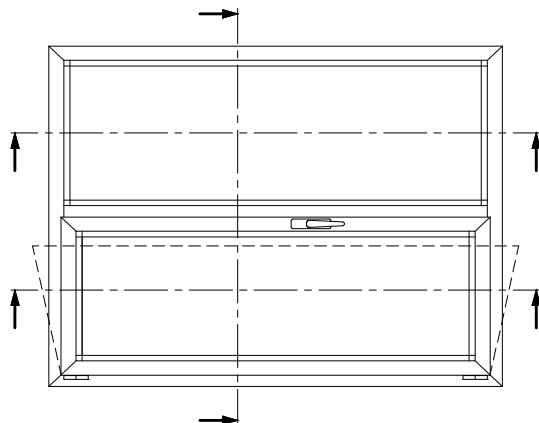
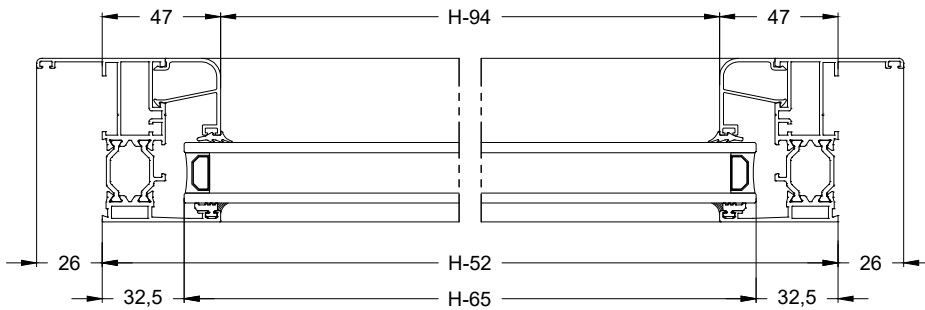
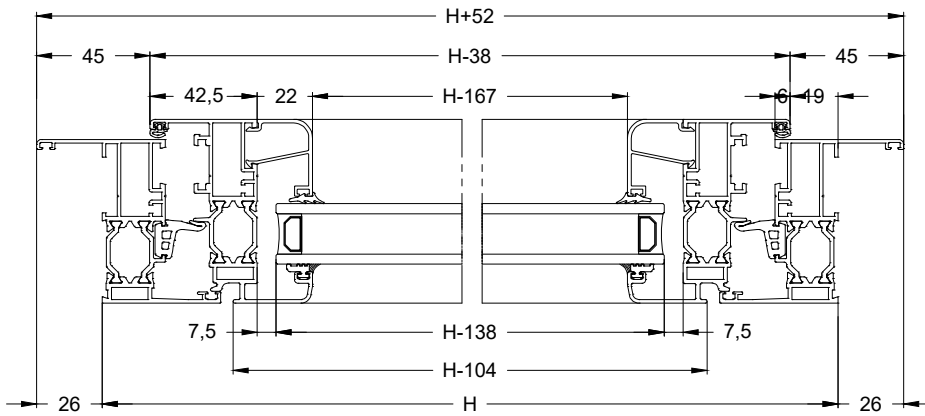
KOD	OKOVI	BR. KOM	NOTE
PRA 15	KUTNIK OKVIRA/KRILA	8	
PRA 17	KUTNIK PORAVNANJA OKVIRA/KRILA	8	
PRA 14	KUTNIK PORAVNANJA OKVIRA/KRILA	4	
PRA 02	KUTNIK PORAVNANJA OKVIRA	4	
PRA 01	KUTNIK PORAVNANJA KRILA	4	
G 123	VEZNIK PREČKE	4	
PRA 50	DISTANCER REGULATORA	5	
PRA 52	REGULATOR	5	
-	ODVOD KONDENSA	2	

KOD	BRTVE/ČEPOVI	BR. KOM	NOTE
PRG 01	CENTRALNA BRTVA	4	2L + 2H
PRA 54	KUTNIK CENTRALNE BRTVE	4	-
Z 106	UNUTARNJA BRTVA KRILA	4	2L1 + 2H
PRG -	VANJSKA BRTVA STAKLA	6	2L + 4H
PRG -	UNUTARNJA BRTVA STAKLA	6	2L + 4H

STAKLO-KRILO		STAKLO-FIKSNO	
(L1-138.5) x (H-138)	1	(L2-65.5) x (H-65)	1

LISTE REZANJA - Dvokrilni prozor - Unutarnje otvaranje

MJERILO 1:3



LISTE REZANJA - Jednokrilni prozor - Vanjsko otvaranje

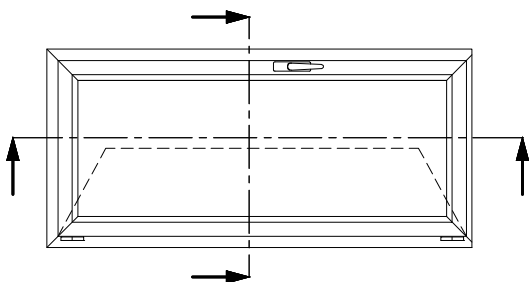
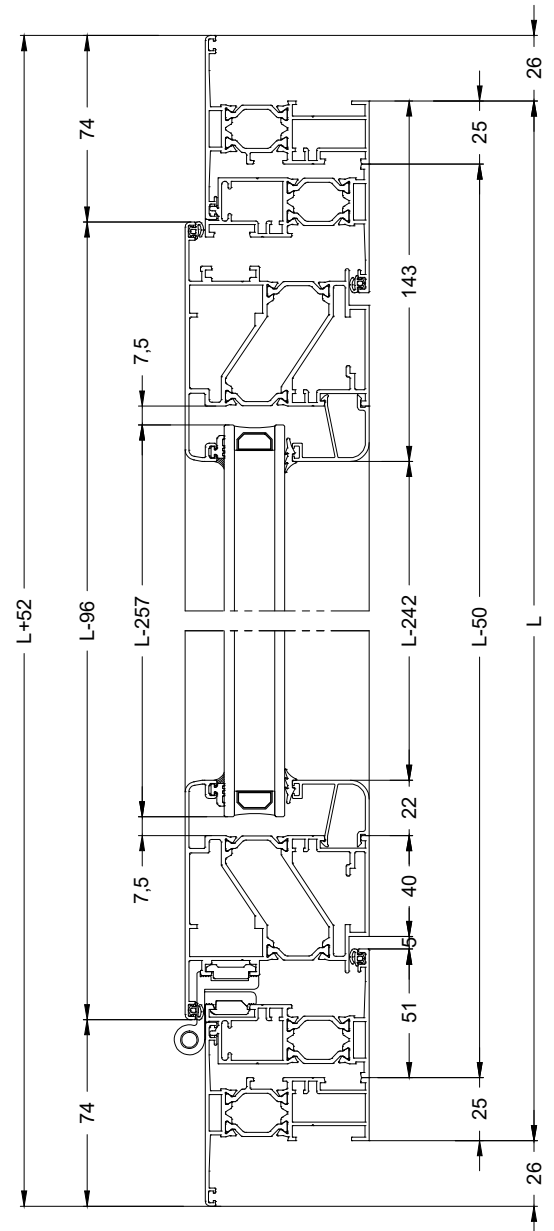
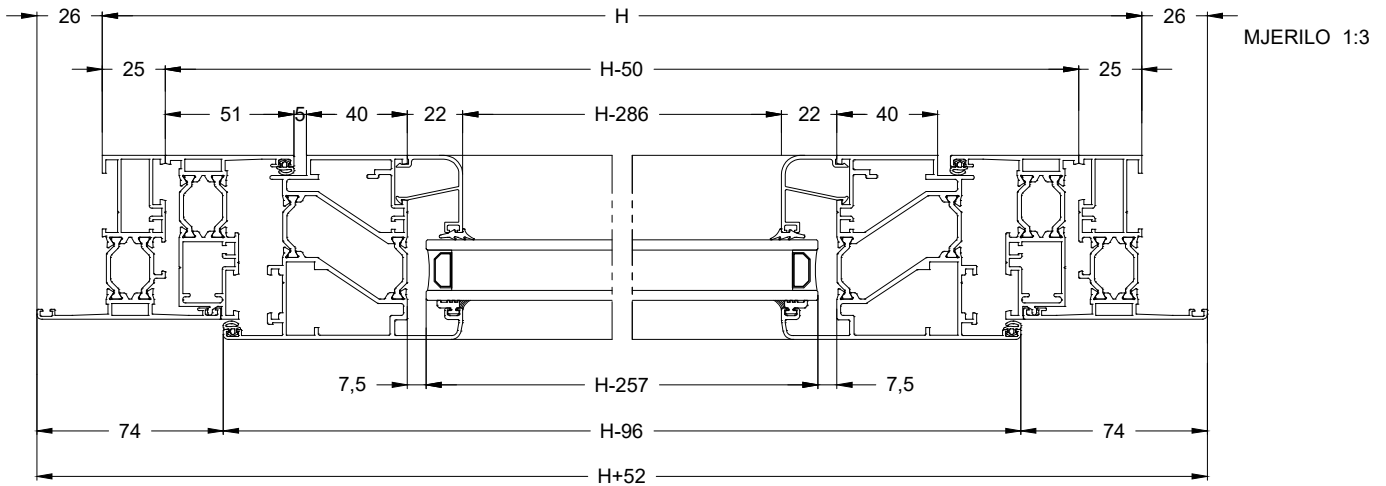
KOD	PROFIL	BR. KOM	REZANJE
PR 65103	OKOMICA OKVIRA	2	
PR 65103	GORNJA VODORAVNICA OKVIRA	1	
PR 65103	DONJA VODORAVNICA OKVIRA	1	
PR 65127	OKOMICA PROMJENE SMJERA	2	
PR 65127	GORNJA VODORAVNICA PROMJENE SMJERA	1	
PR 65127	DONJA VODORAVNICA PROMJENE SMJERA	1	
PR 65126	OKOMICA KRILA	2	
PR 65126	VODORAVNICA KRILA	2	
PR 50550	POTISNA LETVA	1	
-	OKOMITA LAJSNA	2	
-	VODORAVNA LAJSNA	2	

KOD	OKOVI	BR. KOM	NOTE
PRA 15	KUTNIK OKVIRA/KRILA	8	
PRA 69	KUTNIK PORAVNANJA OKVIRA/KRILA	4	
PRA 17	KUTNIK PORAVNANJA OKVIRA/KRILA	8	
PRA 02	KUTNIK PORAVNANJA OKVIRA	4	
PRA 13	KUTNIK PORAVNANJA KRILA	4	
PRA 01	KUTNIK PORAVNANJA KRILA	4	
PRA 50	DISTANCER REGULATORA	5	
PRA 52	REGULATOR	5	
PRA 73	KUTNIK ZA OBLJENE LAJSNE	4	
-	ODVOD KONDENSA	2	

PRG 05	UNUTARNJA BRTVA KRILA	8	4L + 4H
PRG -	VANJSKA BRTVA STAKLA	4	2L + 2H
PRG -	UNUTARNJA BRTVA STAKLA	4	2L + 2H

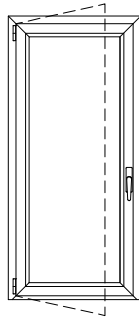
GORNJA STAKLA		DONJA STAKLA	
(L-257) x (H-257)	1		

LISTE REZANJA - Jednokrilni prozor - Vanjsko otvaranje



LISTE REZANJA - Prozori veliki okvir

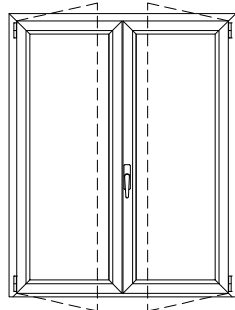
Jednokrilni prozor - Unutarnje otvaranje



TAV. D01

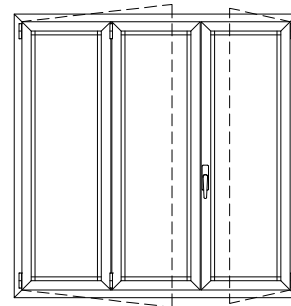
TAV. D02

Dvokrilni prozor - Unutarnje otvaranje



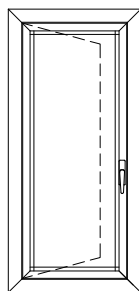
TAV. D03

Trokrilni prozor - Unutarnje otvaranje



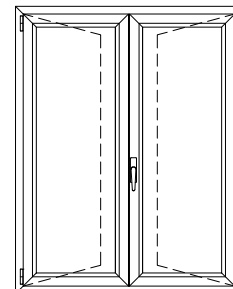
TAV. D04

Jednokrilni prozor - Vanjsko otvaranje



TAV. D05

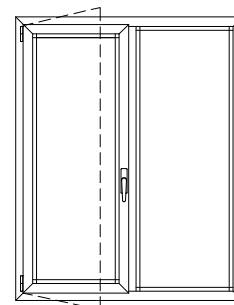
Dvokrilni prozor - Vanjsko otvaranje



TAV. D06

TAV. D07

Dvokrilni prozor - Unutarnje otvaranje



TAV. D08

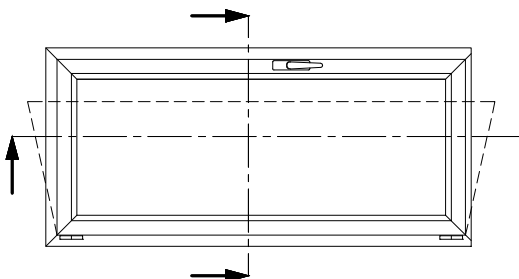
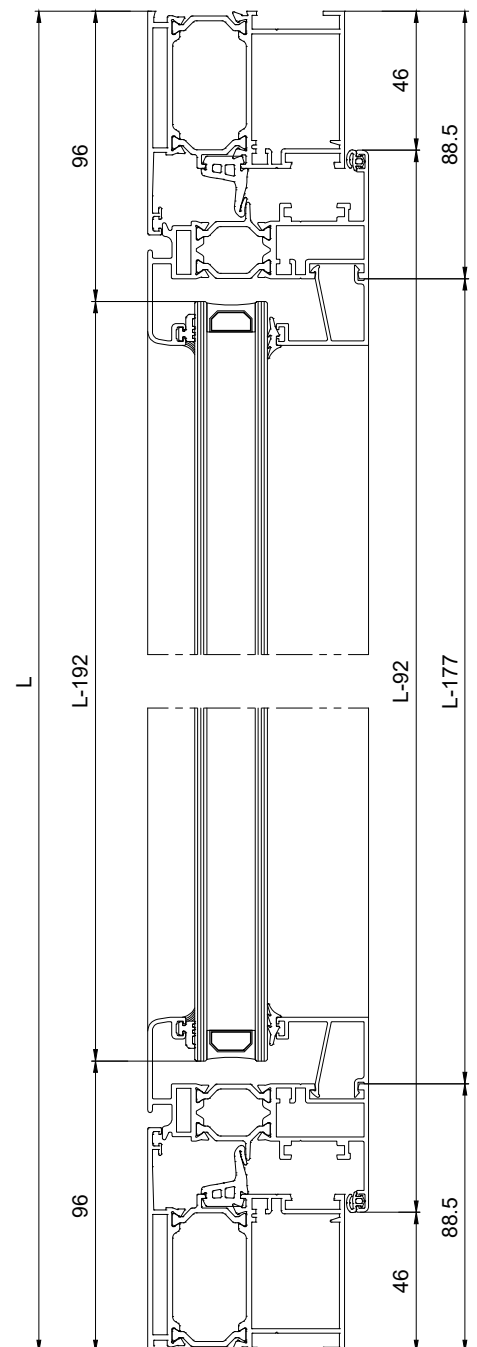
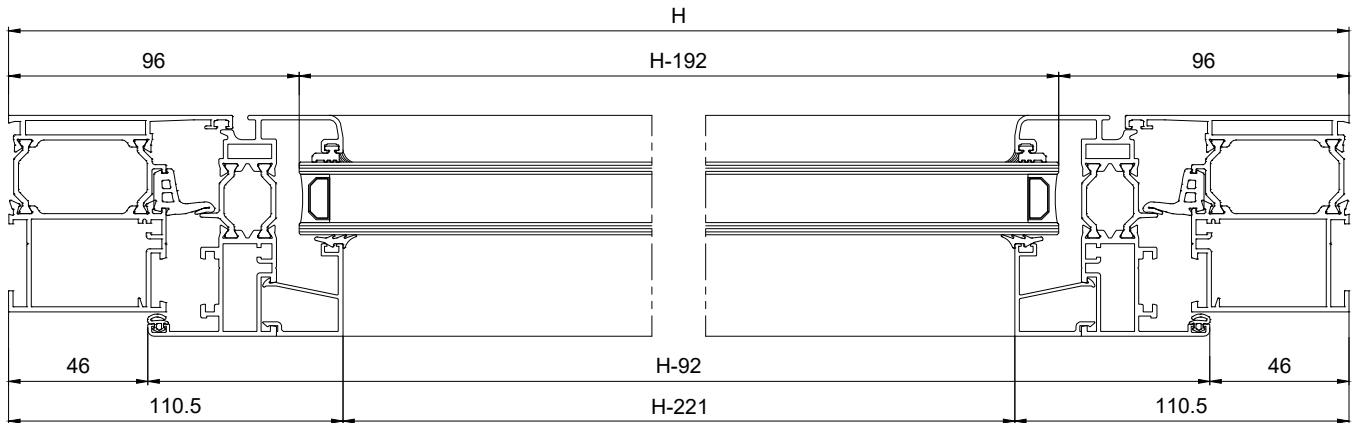
LISTE REZANJA-Jednokrilni prozor - Unutarnje otvaranje

KOD	PROFIL	BR. KOM	REZANJE
PR 65106	OKOMICA OKVIRA	2	
PR 65106	GORNJA VODORAVNICA OKVIRA	1	
PR 65106	DONJA VODORAVNICA OKVIRA	1	
PR 65110	OKOMICA KRILA	2	
PR 65110	VODORAVNICA KRILA	2	
PR 50550	POTISNA LETVA	1	
-	OKOMITA LAJSNA	2	
-	VODORAVNA LAJSNA	2	

KOD	OKOVI	BR. KOM	NOTE
PRA 15	KUTNIK OKVIRA/KRILA	4	
PRA 16	KUTNIK OKVIRA/KRILA	4	
PRA 17	KUTNIK PORAVNANJA OKVIRA/KRILA	4	
PRA 19	KUTNIK PORAVNANJA OKVIRA/KRILA	4	
PRA 02	KUTNIK PORAVNANJA OKVIRA	4	
PRA 01	KUTNIK PORAVNANJA KRILA	4	
PRA 14	KUTNIK PORAVNANJA KRILA	4	
PRA 50	DISTANCER REGULATORA	5	
PRA 52	REGULATOR	5	
-	ODVOD KONDENSA	2	

KOD	BRTVE/ČEPOVI	BR. KOM	NOTE
PRG 01	CENTRALNA BRTVA	4	2L + 2H
PRA 54	KUTNIK CENTRALNE BRTVE	4	-
Z 106	UNUTARNJA BRTVA KRILA	4	2L + 2H
PRG -	VANJSKA BRTVA STAKLA	2	2L + 2H
PRG -	UNUTARNJA BRTVA STAKLA	2	2L + 2H

GORNJA STAKLA		DONJA STAKLA	
(L-192) x (H-192)	1		

LISTE REZANJA-Jednokrilni prozor - Unutarnje otvaranje


LISTE REZANJA-Dvokrilni prozor - Unutarnje otvaranje

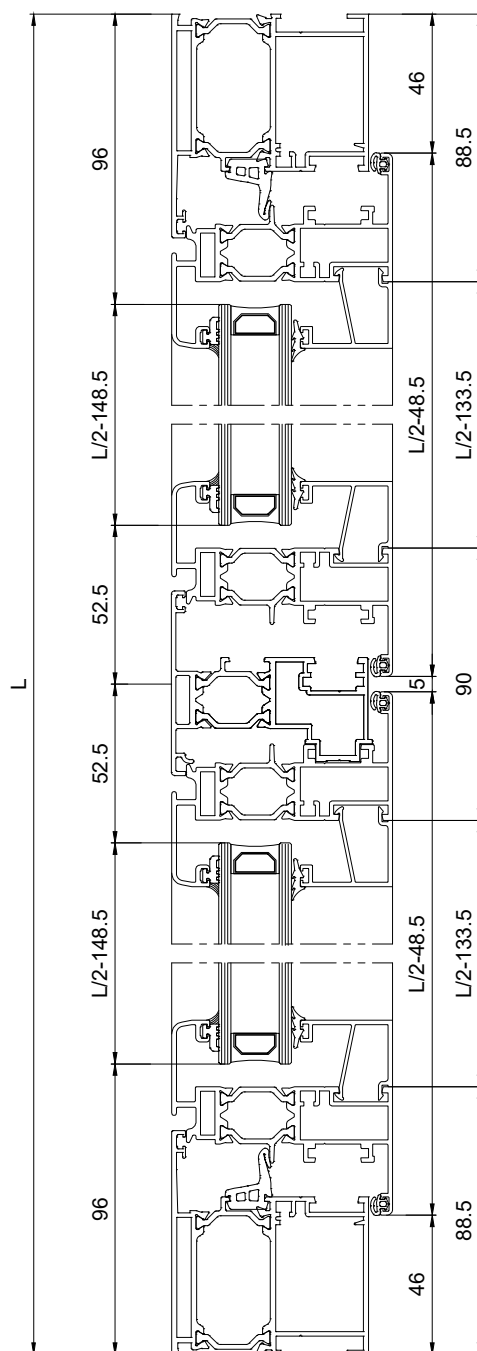
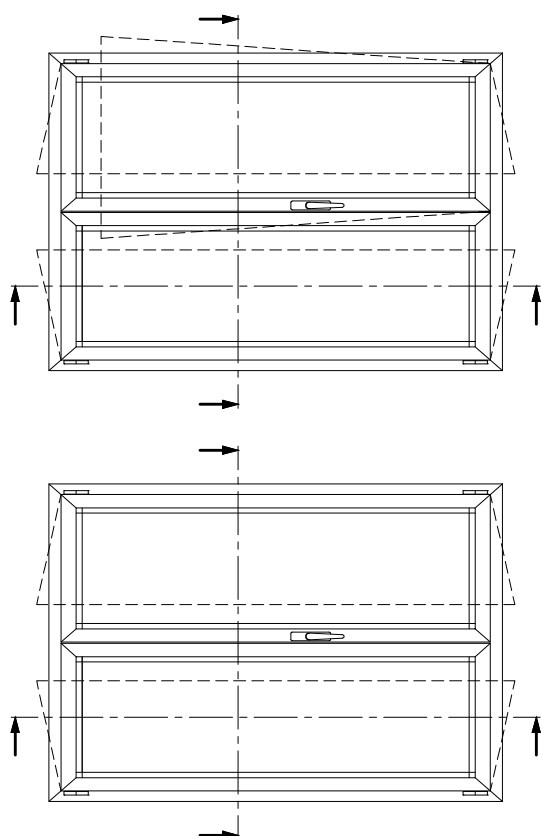
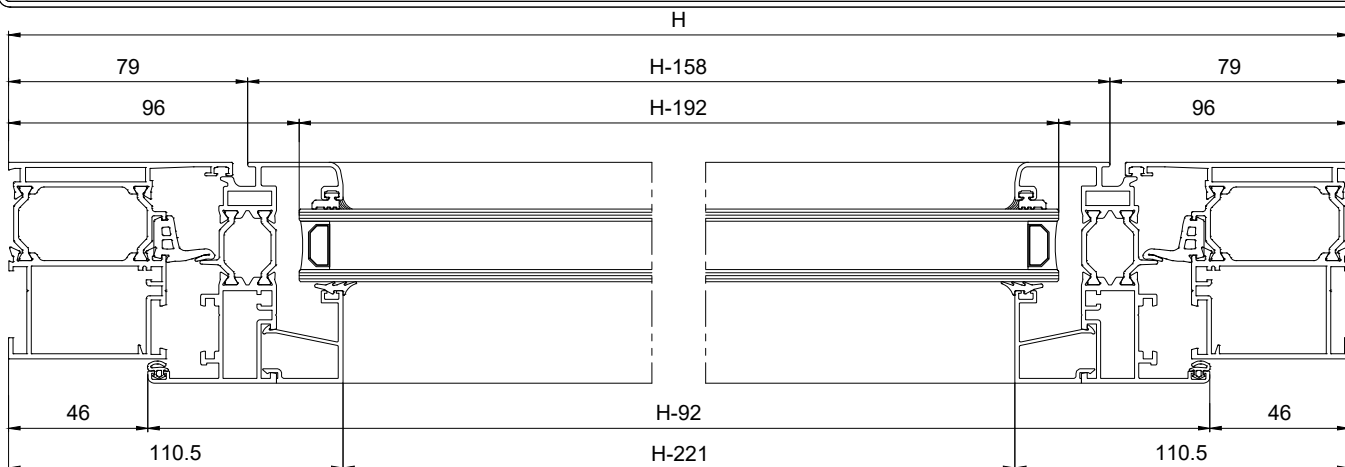
KOD	PROFIL	BR. KOM	REZANJE
PR 65106	OKOMICA OKVIRA	2	
PR 65106	GORNJA VODORAVNICA OKVIRA	1	
PR 65106	DONJA VODORAVNICA OKVIRA	1	
PR 65110	OKOMICA KRILA	4	
PR 65110	VODORAVNICA KRILA	4	
PR 65130	CENTRALNI PROFIL (ŠTULP)	1	
PR 50550	POTISNA LETVA	1	
-	OKOMITA LAJSNA	4	
-	VODORAVNA LAJSNA	4	

KOD	OKOVI	BR. KOM	NOTE
PRA 15	KUTNIK OKVIRA/KRILA	8	
PRA 16	KUTNIK OKVIRA/KRILA	4	
PRA 17	KUTNIK PORAVNANJA OKVIRA/KRILA	8	
PRA 19	KUTNIK PORAVNANJA OKVIRA/KRILA	4	
PRA 02	KUTNIK PORAVNANJA OKVIRA	4	
PRA 01	KUTNIK PORAVNANJA KRILA	8	
PRA 14	KUTNIK PORAVNANJA KRILA	8	
PRA 67	ČEP CENTRALNOG PROFILA (PR65130)	1	
PRA 50	DISTANCER REGULATORA	5	
PRA 52	REGULATOR	5	
	ODVOD KONDENSA	2	

KOD	BRTVE/ČEPOVI	BR. KOM	NOTE
PRG 01	CENTRALNA BRTVA	5	2L + 3H
PRA 54	KUTNIK CENTRALNE BRTVE	4	-
Z 106	UNUTARNJA BRTVA KRILA	6	2L + 4H
PRG -	VANJSKA BRTVA STAKLA	6	2L + 4H
PRG -	UNUTARNJA BRTVA STAKLA	6	2L + 4H

GORNJA STAKLA		DONJA STAKLA	
(L/2-148.5) x (H-192)	2		

LISTE REZANJA-Dvokrilni prozor - Unutarnje otvaranje



LISTE REZANJA - Trokrilni prozor - Unutarnje otvaranje

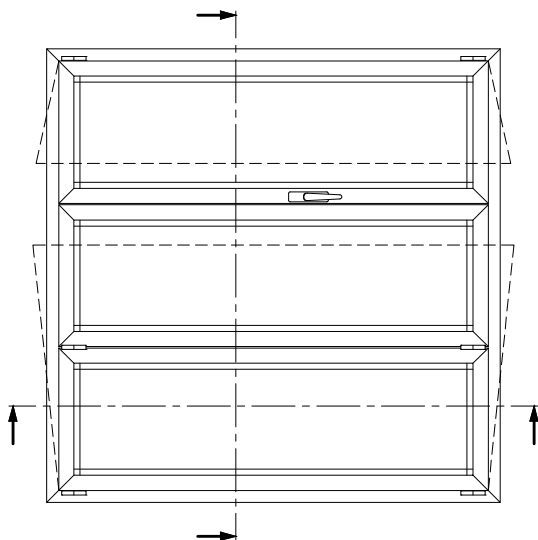
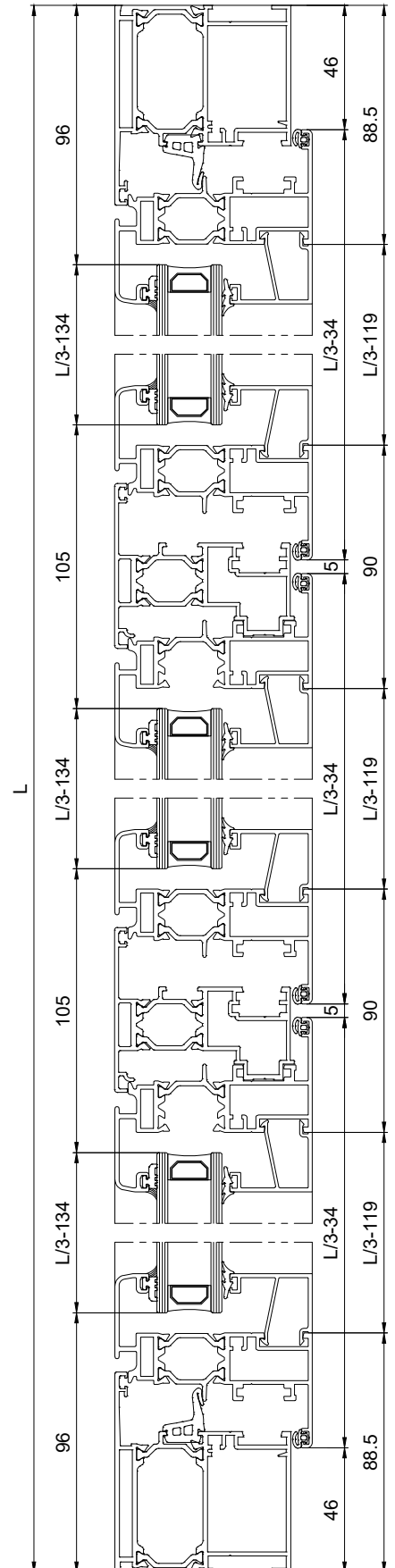
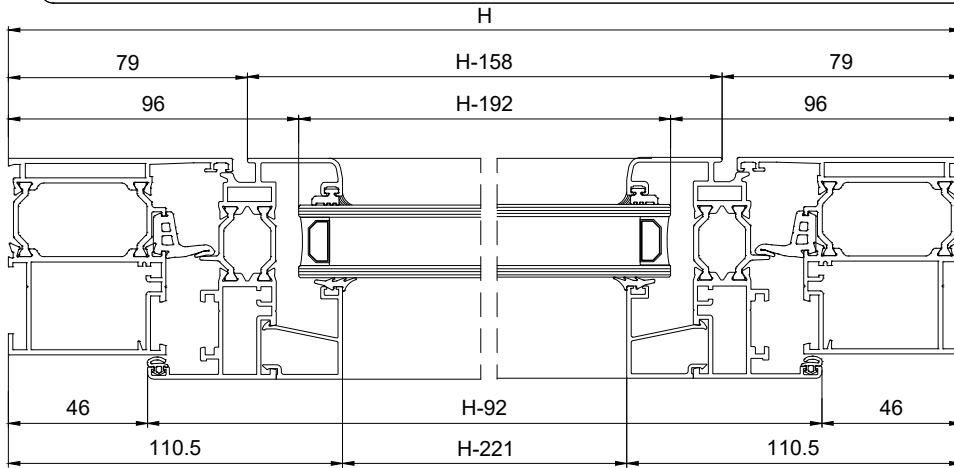
KOD	PROFIL	BR. KOM	REZANJE
PR 65106	OKOMICA OKVIRA	2	
PR 65106	GORNJA VODORAVNICA OKVIRA	1	
PR 65106	DONJA VODORAVNICA OKVIRA	1	
PR 65110	OKOMICA KRILA	6	
PR 65110	VODORAVNICA KRILA	6	
PR 65130	CENTRALNI PROFIL (ŠTULP)	2	
PR 50550	POTISNA LETVA	1	
-	OKOMITA LAJSNA	6	
-	VODORAVNA LAJSNA	6	

KOD	OKOVI	BR. KOM	NOTE
PRA 15	KUTNIK OKVIRA/KRILA	12	
PRA 16	KUTNIK OKVIRA/KRILA	4	
PRA 17	KUTNIK PORAVNANJA OKVIRA/KRILA	12	
PRA 19	KUTNIK PORAVNANJA OKVIRA/KRILA	4	
PRA 02	KUTNIK PORAVNANJA OKVIRA	4	
PRA 01	KUTNIK PORAVNANJA KRILA	12	
PRA 14	KUTNIK PORAVNANJA KRILA	12	
PRA 67	ČEP CENTRALNOG PROFILA (PR65130)	2	
PRA 50	DISTANCER REGULATORA	5	
PRA 52	REGULATOR	5	
	ODVOD KONDENSA	2	

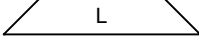
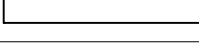
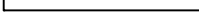
KOD	BRTVE/ČEPOVI	BR. KOM	NOTE
PRG 01	CENTRALNA BRTVA	6	2L + 4H
PRA 54	KUTNIK CENTRALNE BRTVE	4	-
Z 106	UNUTARNJA BRTVA KRILA	8	2L + 6H
PRG -	VANJSKA BRTVA STAKLA	8	2L + 6H
PRG -	UNUTARNJA BRTVA STAKLA	8	2L + 6H

GORNJA STAKLA			
(L/3-134) x (H-192)	3		

LISTE REZANJA - Trokrilni prozor - Unutarne otvaranje



LISTE REZANJA-Dvokrilni prozor - Unutarnje otvaranje

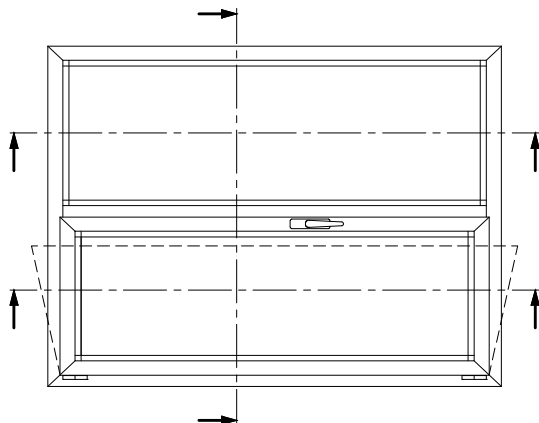
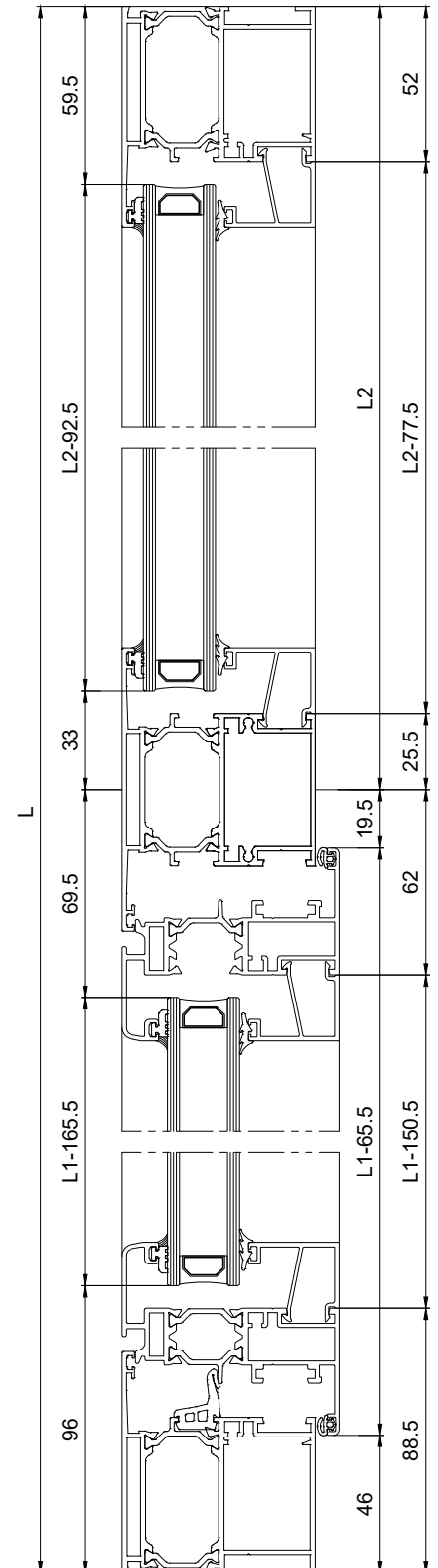
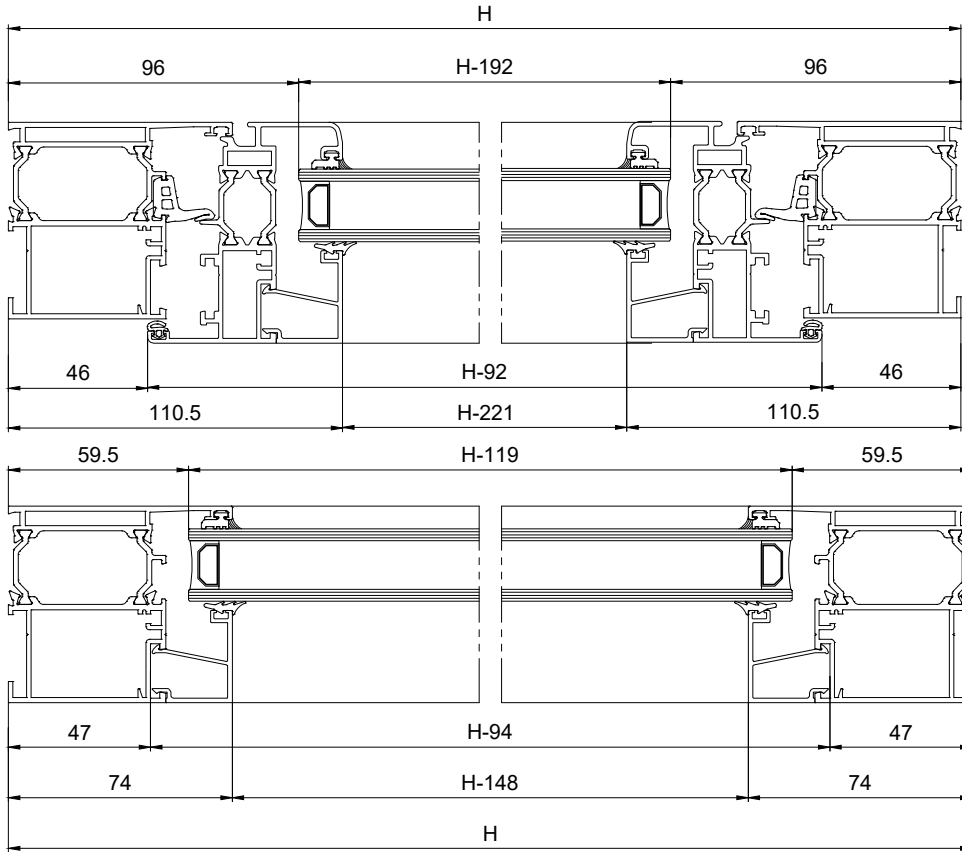
KOD	PROFIL	BR. KOM	REZANJE
PR 65106	OKOMICA OKVIRA	2	
PR 65106	GORNJA VODORAVNICA OKVIRA	1	
PR 65106	DONJA VODORAVNICA OKVIRA	1	
PR 65110	OKOMICA KRILA	2	
PR 65110	VODORAVNICA KRILA	2	
PR 65123	CENTRALNI "T" PROFIL	1	
PR 50550	POTISNA LETVA	1	
-	OKOMITA LAJSNA KRILA	2	
-	VODORAVNA LAJSNA KRILA	2	
-	OKOMITA LAJSNA FIKSNO	2	
-	VODORAVNA LAJSNA FIKSNO	2	

KOD	OKOVI	BR. KOM	NOTE
PRA 15	KUTNIK OKVIRA/KRILA	4	
PRA 16	KUTNIK OKVIRA/KRILA	4	
PRA 17	KUTNIK PORAVNANJA OKVIRA/KRILA	4	
PRA 19	KUTNIK PORAVNANJA OKVIRA/KRILA	4	
PRA 02	KUTNIK PORAVNANJA OKVIRA	4	
PRA 01	KUTNIK PORAVNANJA KRILA	4	
PRA 14	KUTNIK PORAVNANJA KRILA	4	
G 123	VEZNIK PREČKE	4	
PRA 50	DISTANCER REGULATORA	5	
PRA 52	REGULATOR	5	
-	ODVOD KONDENSA	2	

KOD	BRTVE/ČEPOVI	BR. KOM	NOTE
PRG 01	CENTRALNA BRTVA	4	2L1 + 2H
PRA 54	KUTNIK CENTRALNE BRTVE	4	-
Z 106	UNUTARNJA BRTVA KRILA	4	2L1 + 2H
PRG -	VANJSKA BRTVA STAKLA	6	2L + 4H
PRG -	UNUTARNJA BRTVA STAKLA	6	2L + 4H

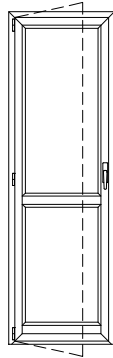
STAKLO-KRILO		STAKLO-FIKSNO	
(L1-165.5) x (H-192)	1	(L2-92.5) x (H-119)	1

LISTE REZANJA-Dvokrilni prozor - Unutarne otvaranje



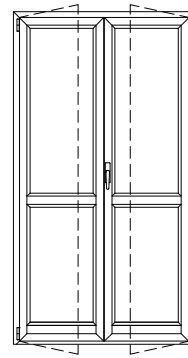
LISTE REZANJA
Vrata

Jednokrilna balkonska vrata - Unutarnje otvaranje



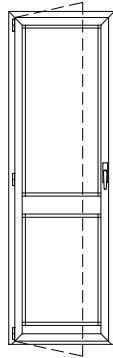
TAV. PF01

Dvokrilna balkonska vrata - Unutarnje otvaranje



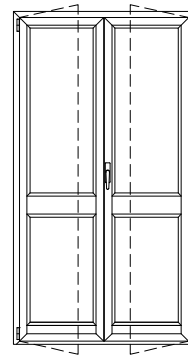
TAV. PF02

Jednokrilna balkonska vrata - Unutarnje otvaranje



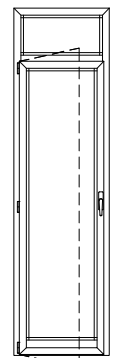
TAV. PF03

Dvokrilna balkonska vrata - Unutarnje otvaranje



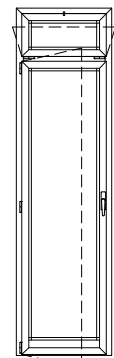
TAV. PF04

Jednokrilna vrata sa fiksnim dijelom - Unutarnje otvaranje



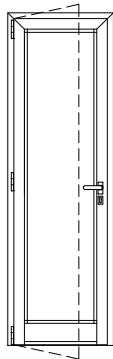
TAV. PF05

Jednokrilna vrata sa ventusom - Unutarnje otvaranje



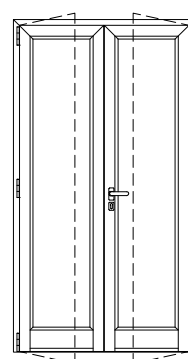
TAV. PF06

Jednokrilna vrata - Unutarnje otvaranje



TAV. PF07

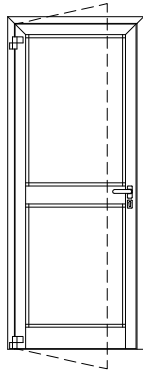
Dvokrilna vrata - Unutarnje otvaranje



TAV. PF08

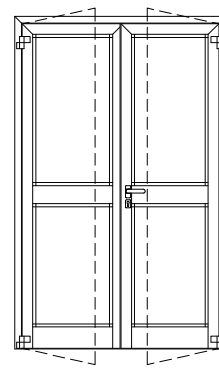
LISTE REZANJA
Vrata

Jednokrilna vrata - Unutarnje otvaranje



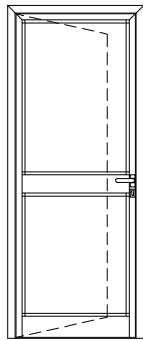
TAV. PF09

Dvokrilna vrata - Unutarnje otvaranje



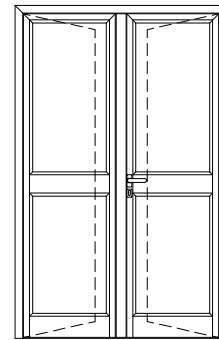
TAV. PF10

Jednokrilna vrata - Vanjsko otvaranje



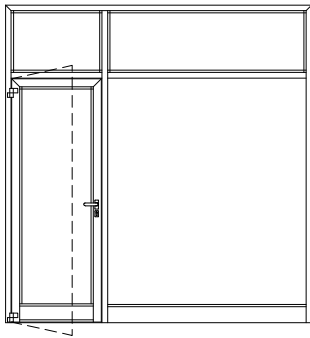
TAV. PF11

Dvokrilna vrata - Vanjsko otvaranje



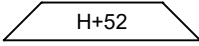
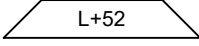
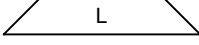
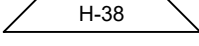
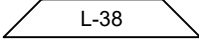
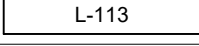
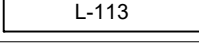
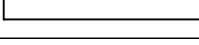
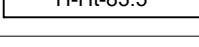
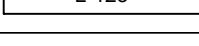
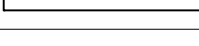
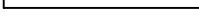
TAV. PF12

Jednokrilna vrata sa gornjim i bocnim fiksnim dijelom



TAV. PF13

LISTE REZANJA
Jednokrilna balkonska vrata - Unutarnje otvaranje

KOD	PROFIL	BR. KOM	REZANJE
PR 65101	OKOMICA OKVIRA	2	
PR 65101	GORNJA VODORAVNICA OKVIRA	1	
PR 65101	DONJA VODORAVNICA OKVIRA	1	
PR 65110	OKOMICA KRILA	2	
PR 65110	VODORAVNICA KRILA	2	
PR 65123	VODORAVNICA	1	
PR 65124	PARAPET	1	
PR 50550	POTISNA LETVA	1	
-	GORNJA OKOMITA LAJSNA	2	
-	GORNJA VODORAVNA LAJSNA	2	
-	DONJA OKOMITA LAJSNA	2	
-	DONJA VODORAVNA LAJSNA	2	

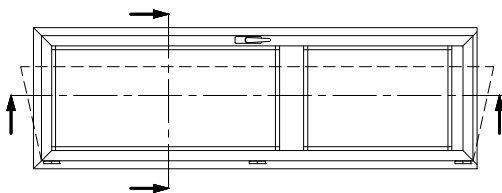
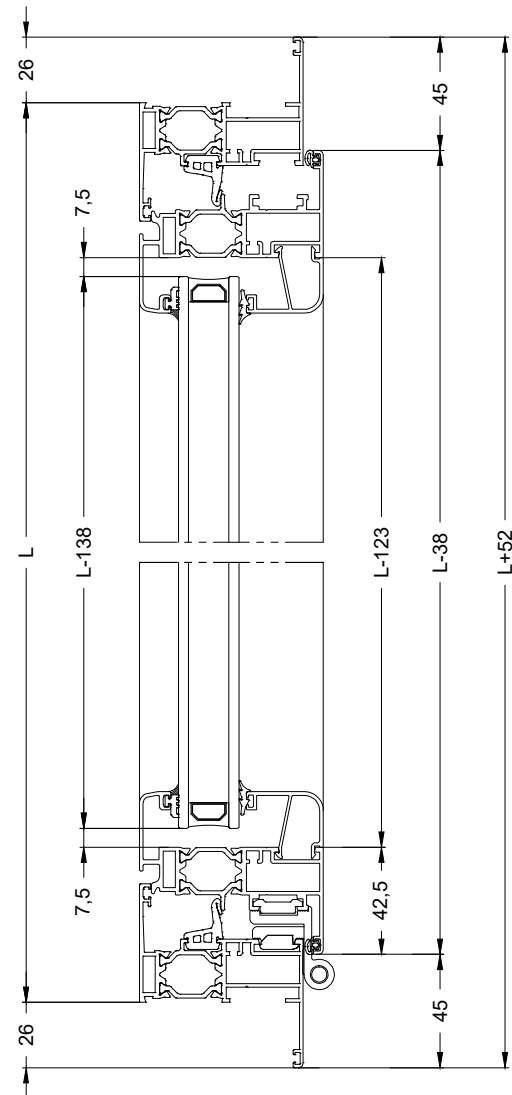
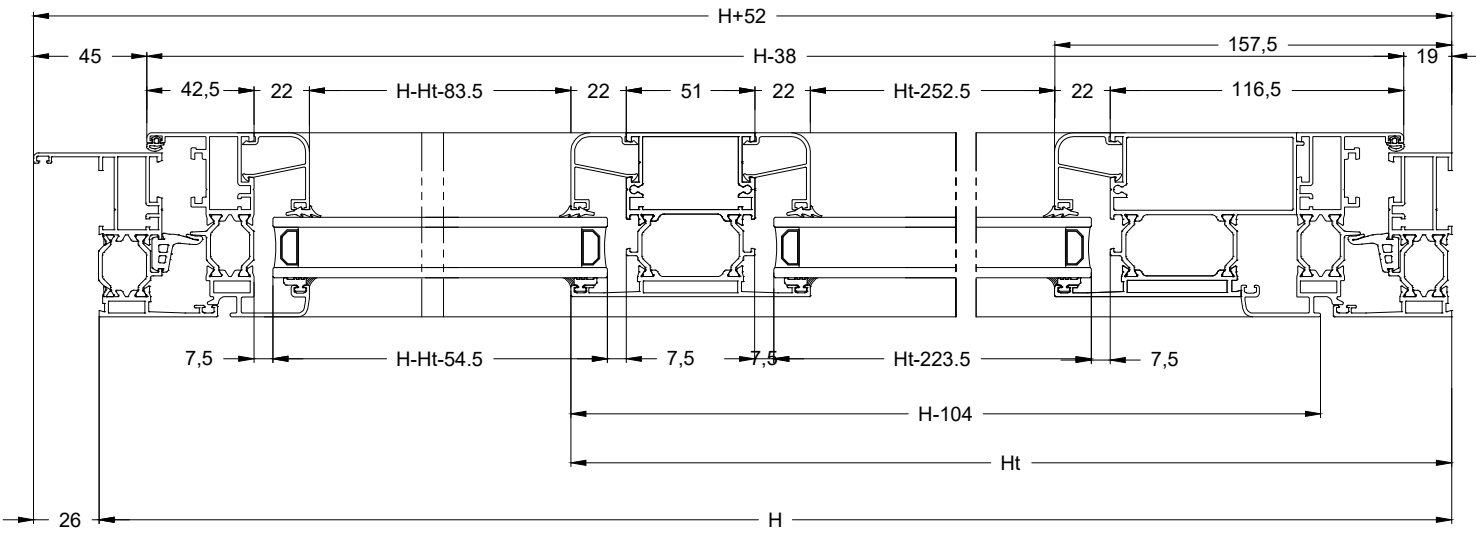
KOD	OKOVI	BR. KOM	NOTE
PRA 15	KUTNIK OKVIRA/KRILA	8	
PRA 17	KUTNIK PORAVNANJA OKVIRA/KRILA	8	
PRA 02	KUTNIK PORAVNANJA OKVIRA	4	
PRA 01	KUTNIK PORAVNANJA KRILA	4	
PRA 50	DISTANCER REGULATORA	5	
PRA 52	REGULATOR	5	
PRA 73	KUTNIK ZA OBLJENE LAJSNE	8	
-	ODVOD KONDENSA	2	
G 123	VEZNIK PREČKE	6	

KOD	BRTVE/ČEPOVI	BR. KOM	NOTE
PRG 01	CENTRALNA BRTVA	4	2L + 2H
PRA 54	KUTNIK CENTRALNE BRTVE	4	-
PRG 05	UNUTARNJA BRTVA KRILA	4	2L + 2H
PRG -	VANJSKA BRTVA STAKLA	2	2L + 2H
PRG -	UNUTARNJA BRTVA STAKLA	2	2L + 2H

GORNJA STAKLA		DONJA STAKLA	
(L-138) x (H-Ht-54.5)	1	(L-138) x (Ht-223.5)	

LISTE REZANJA
Jednokrilna balkonska vrata - Unutarnje otvaranje

MJERILO 1:3



LISTE REZANJA
Dvokrilna balkonska vrata - Unutarnje otvaranje

KOD	PROFIL	BR. KOM	REZANJE
PR 65101	OKOMICA OKVIRA	2	
PR 65101	GORNJA VODORAVNICA OKVIRA	1	
PR 65102	DONJA VODORAVNICA OKVIRA	1	
PR 65110	OKOMICA KRILA	4	
PR 65110	VODORAVNICA KRILA	4	
PR 65130	CENTRALNI "T" PROFIL	1	
PR 65123	VODORAVNICA	2	
PR 65125	PARAPET	2	
PR 50550	POTISNA LETVA	1	
-	OKOMITA LAJSNA	4	
-	VODORAVNA LAJSNA	4	
-	OKOMITA LAJSNA	4	
-	VODORAVNA LAJSNA	4	

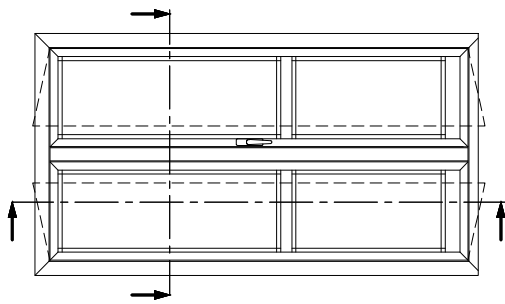
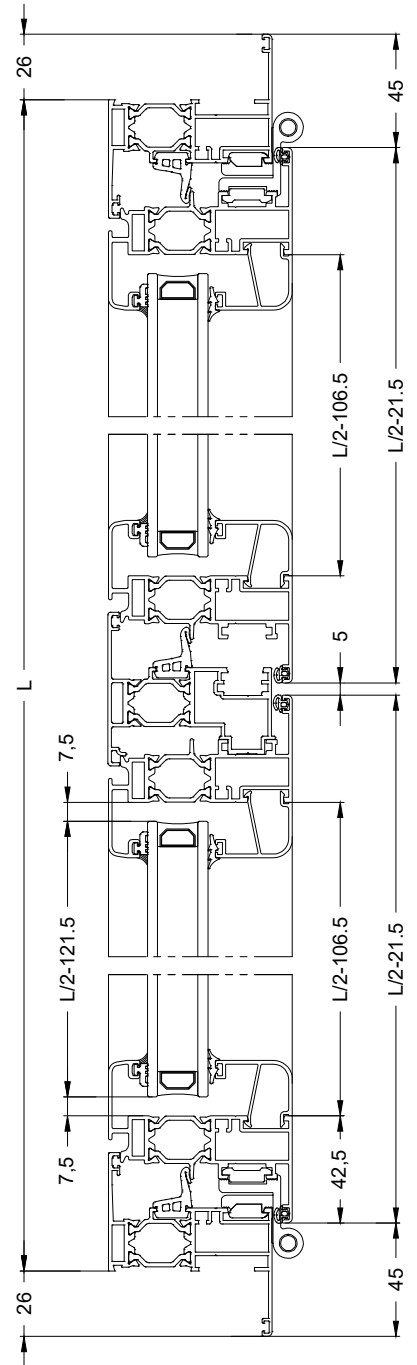
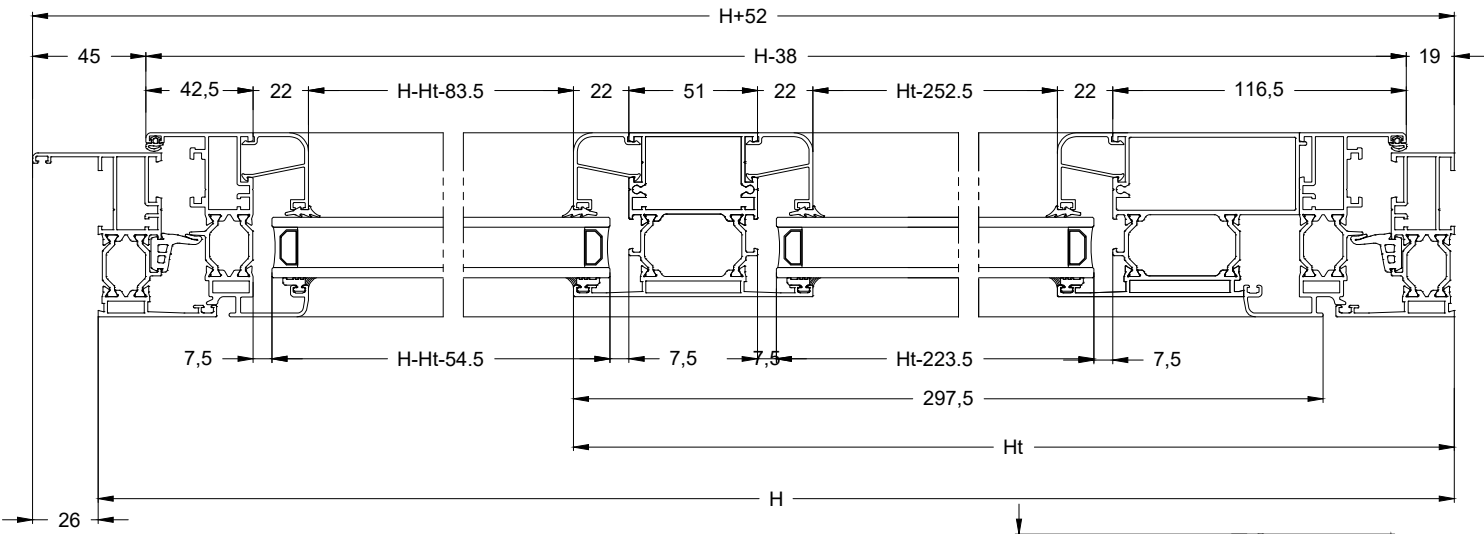
KOD	OKOVI	BR. KOM	NOTE
PRA 15	KUTNIK OKVIRA/KRILA	12	
PRA 17	KUTNIK PORAVNANJA OKVIRA/KRILA	12	
PRA 02	KUTNIK PORAVNANJA OKVIRA	4	
PRA 01	KUTNIK PORAVNANJA KRILA	8	
PRA 50	DISTANCER REGULATORA	5	
PRA 52	REGULATOR	5	
PRA 73	KUTNIK ZAobljene LAJSNE	16	
-	ODVOD KONDENSA	2	
G 123	VEZNIK PREČKE	12	

KOD	BRTVE/ČEPOVI	BR. KOM	NOTE
PRG 01	CENTRALNA BRTVA	5	2L + 3H
PRA 54	KUTNIK CENTRALNE BRTVE	4	-
PRG 05	UNUTARNJA BRTVA KRILA	8	2L + 4H
PRA 67	ČEP CENTRALNOG PROFILA	1	
PRG -	VANJSKA BRTVA STAKLA	8	4L + 4H
PRG -	UNUTARNJA BRTVA STAKLA	8	4L + 4H

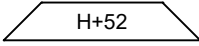
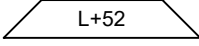
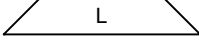
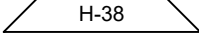
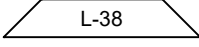
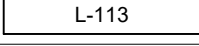
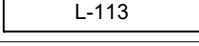
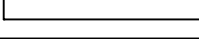
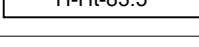
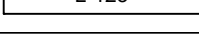
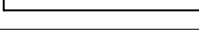
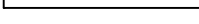
GORNJA STAKLA		DONJA STAKLA	
(L/2-121.5) + (H-Ht-54.5)	2	(L/2-121.5) + (Ht-223.5)	2

LISTE REZANJA
Dvokrilna balkonska vrata - Unutarnje otvaranje

MJERILO 1:3



LISTE REZANJA
Jednokrilna balkonska vrata - Unutarnje otvaranje

KOD	PROFIL	BR. KOM	REZANJE
PR 65101	OKOMICA OKVIRA	2	
PR 65101	GORNJA VODORAVNICA OKVIRA	1	
PR 65101	DONJA VODORAVNICA OKVIRA	1	
PR 65110	OKOMICA KRILA	2	
PR 65110	VODORAVNICA KRILA	2	
PR 65121	VODORAVNICA	1	
PR 65124	PARAPET	1	
PR 50550	POTISNA LETVA	1	
-	GORNJA OKOMITA LAJSNA	2	
-	GORNJA VODORAVNA LAJSNA	2	
-	DONJA OKOMITA LAJSNA	2	
-	DONJA VODORAVNA LAJSNA	2	

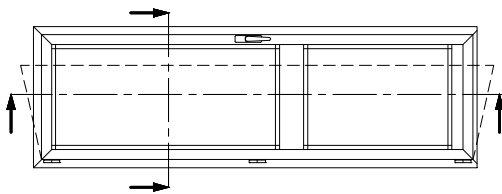
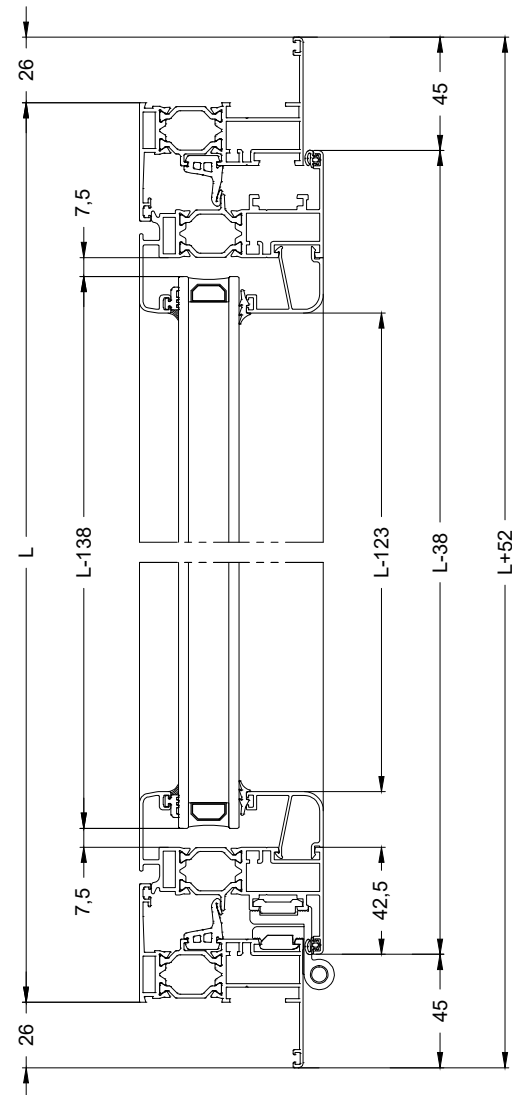
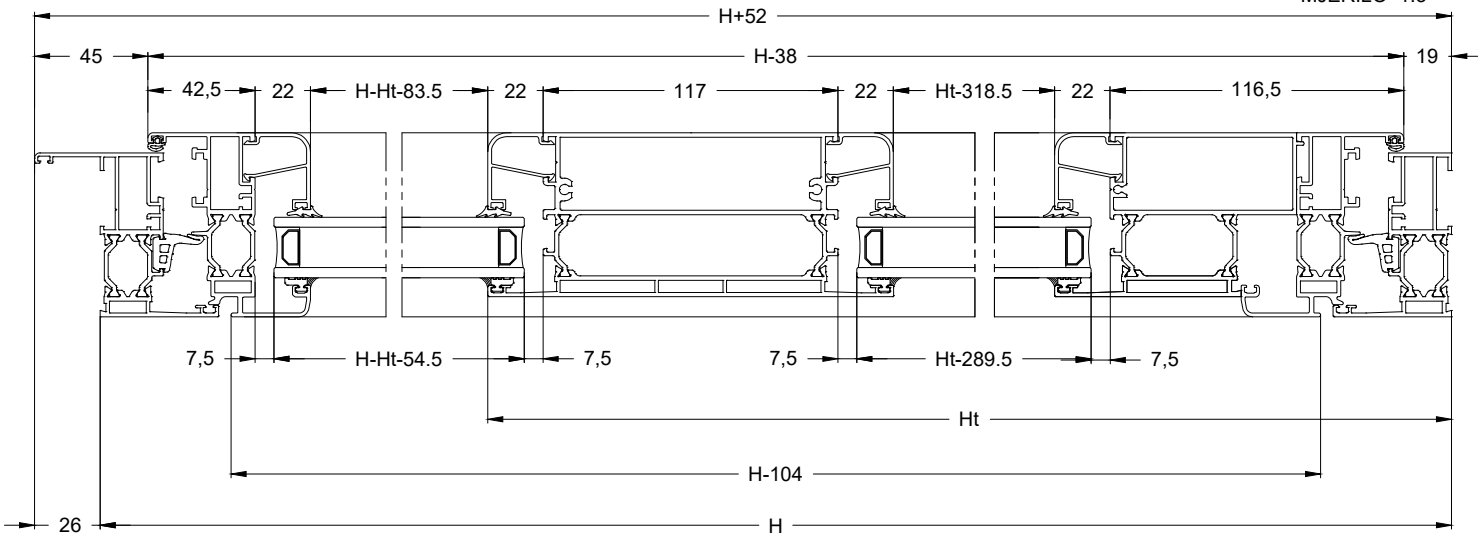
KOD	OKOVI	BR. KOM	NOTE
PRA 15	KUTNIK OKVIRA/KRILA	8	
PRA 17	KUTNIK PORAVNANJA OKVIRA/KRILA	8	
PRA 02	KUTNIK PORAVNANJA OKVIRA	4	
PRA 01	KUTNIK PORAVNANJA KRILA	4	
PRA 50	DISTANCER REGULATORA	5	
PRA 52	REGULATOR	5	
PRA 73	KUTNIK ZAobljene LAJSNE	8	
-	ODVOD KONDENSA	2	
G 123	VEZNIK PREČKE	6	

KOD	BRTVE/ČEPOVI	BR. KOM	NOTE
PRG 01	CENTRALNA BRTVA	4	2L + 2H
PRA 54	KUTNIK CENTRALNE BRTVE	4	-
PRG 05	UNUTARNJA BRTVA KRILA	4	2L + 2H
PRG -	VANJSKA BRTVA STAKLA	2	2L + 2H
PRG -	UNUTARNJA BRTVA STAKLA	2	2L + 2H

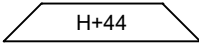
GORNJA STAKLA		DONJA STAKLA	
(L-138) x (H-Ht-54.5)	1	(L-138) x (Ht-223.5)	1

LISTE REZANJA
Jednokrilna balkonska vrata - Unutarnje otvaranje

MJERILO 1:3



LISTE REZANJA
Dvokrilna balkonska vrata - Unutarnje otvaranje

KOD	PROFIL	BR. KOM	REZANJE
PR 65101	OKOMICA OKVIRA	2	
PR 65101	GORNJA VODORAVNICA OKVIRA	1	
PR 65102	DONJA VODORAVNICA OKVIRA	1	
PR 65110	OKOMICA KRILA	4	
PR 65110	VODORAVNICA KRILA	4	
PR 65130	CENTRALNI "T" PROFIL	1	
PR 65121	VODORAVNICA	2	
PR 65124	PARAPET	2	
PR 50550	POTISNA LETVA	1	
-	GORNJA OKOMITA LAJSNA	4	
-	GORNJA VODORAVNA LAJSNA	4	
-	DONJA OKOMITA LAJSNA	4	
-	DONJA VODORAVNA LAJSNA	4	

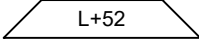
KOD	OKOVI	BR. KOM	NOTE
PRA 15	KUTNIK OKVIRA/KRILA	12	
PRA 17	KUTNIK PORAVNANJA OKVIRA/KRILA	12	
PRA 02	KUTNIK PORAVNANJA OKVIRA	4	
PRA 01	KUTNIK PORAVNANJA KRILA	8	
PRA 50	DISTANCER REGULATORA	5	
PRA 52	REGULATOR	5	
PRA 73	KUTNIK ZAobljene LAJSNE	16	
-	ODVOD KONDENSA	2	
G 123	VEZNIK PREČKE	12	

KOD	BRTVE/ČEPOVI	BR. KOM	NOTE
PRG 01	CENTRALNA BRTVA	5	2L + 3H
PRA 54	KUTNIK CENTRALNE BRTVE	4	-
PRG 05	UNUTARNJA BRTVA KRILA	8	2L + 4H
PRA 67	ČEP CENTRALNOG PROFILA	1	
PRG -	VANJSKA BRTVA STAKLA	8	4L + 4H
PRG -	UNUTARNJA BRTVA STAKLA	8	4L + 4H

GORNJA STAKLA		DONJA STAKLA	
(L/2-121.5) + (H-Ht-54.5)	2	(L/2-121.5) + (Ht-289.5)	2

LISTE REZANJA

Jednokrilna balkonska vrata - Unutarnje otvaranje sa gornjim fiksnim dijelom

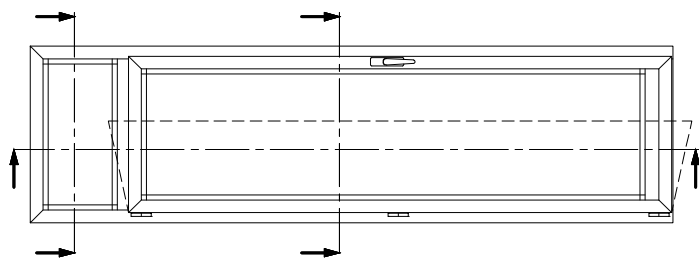
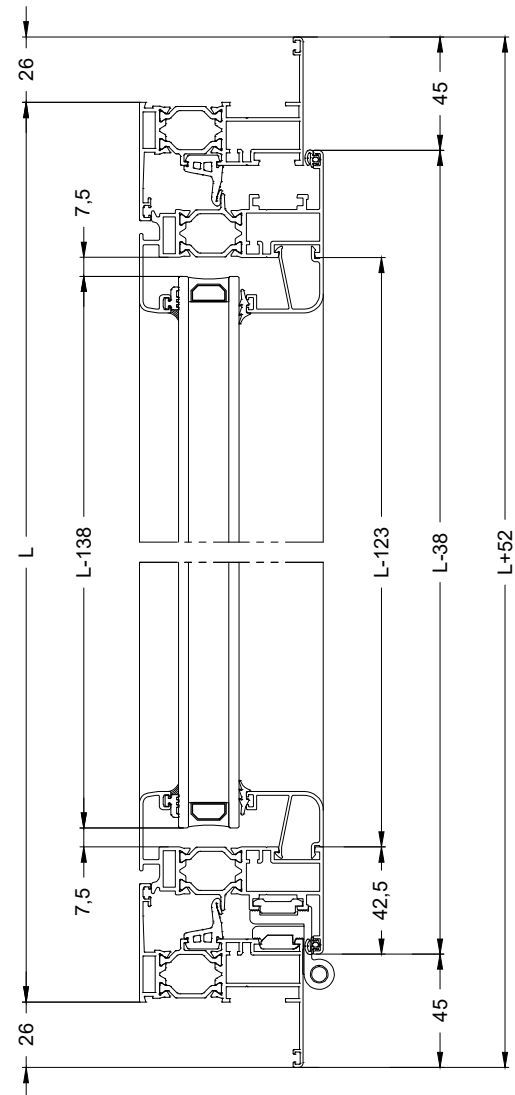
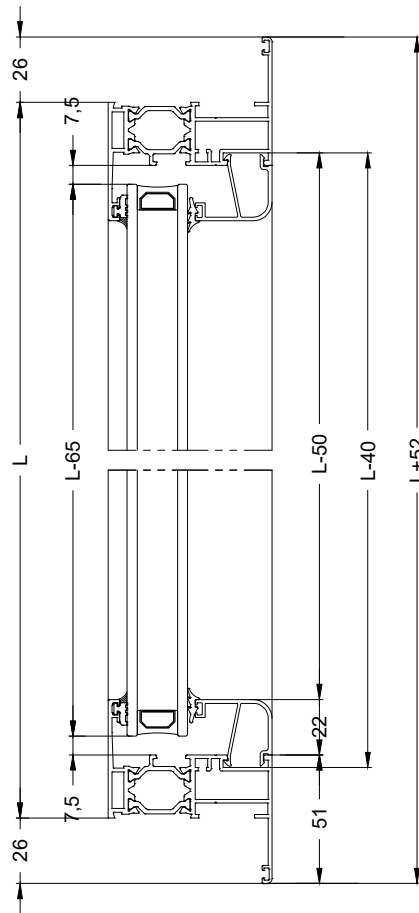
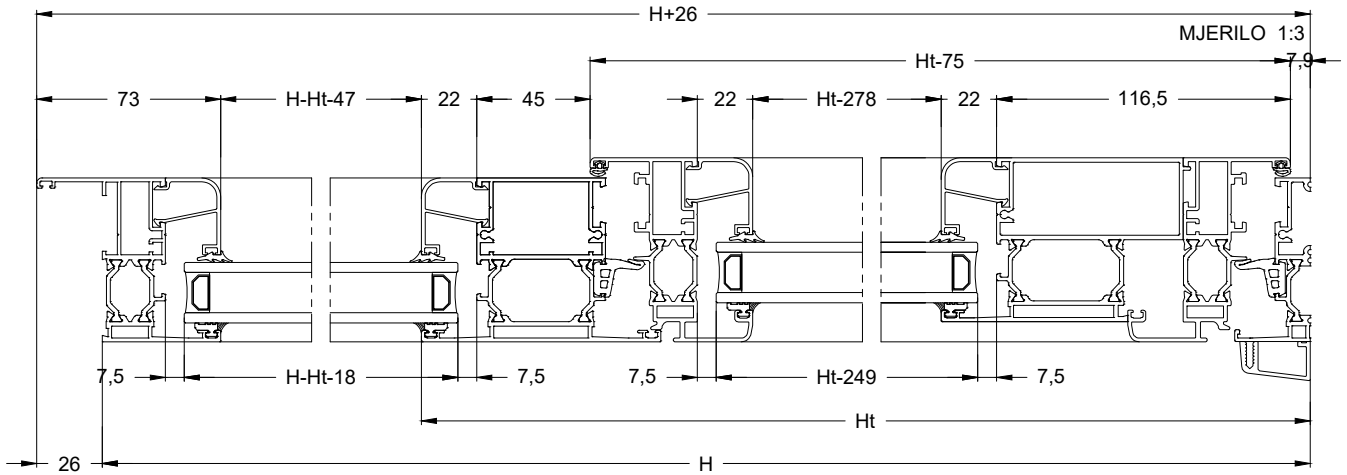
KOD	PROFIL	BR. KOM	REZANJE
PR 65101	OKOMICA OKVIRA	2	
PR 65101	GORNJA VODORAVNICA OKVIRA	1	
PR 65119	PRAG	1	
PR 58541	OJAČANJE PRAGA		
PR 65110	OKOMICA KRILA	2	
PR 65110	VODORAVNICA KRILA	2	
PR 65124	PARAPET	1	
PR 50550	POTISNA LETVA	1	
-	OKOMITA LAJSNA KRILA	2	
-	VODORAVNA LAJSNA KRILA	2	
PR 65123	VODORAVNICA	1	
-	OKOMITA LAJSNA FIKSNOG	2	
-	VODORAVNA LAJSNA FIKSNOG	2	

KOD	OKOVI	BR. KOM	NOTE
PRA 15	KUTNIK OKVIRA/KRILA	6	
PRA 17	KUTNIK PORAVNANJA OKVIRA/KRILA	6	
PRA 02	KUTNIK PORAVNANJA OKVIRA	2	
PRA 01	KUTNIK PORAVNANJA KRILA	4	
PRA 50	DISTANCER REGULATORA	5	
PRA 52	REGULATOR	5	
PRA 73	KUTNIK ZA OBLJENE LAJSNE	8	
-	ODVOD KONDENSA	2	

KOD	BRTVE/ČEPOVI	BR. KOM	NOTE
PRG 01	CENTRALNA BRTVA	4	2L + 2H
PRA 54	KUTNIK CENTRALNE BRTVE	4	-
PRG 05	UNUTARNJA BRTVA KRILA	4	2L + 2H
PRG -	VANJSKA BRTVA STAKLA	6	4L + 2H
PRG -	UNUTARNJA BRTVA STAKLA	6	4L + 2H

GORNJA STAKLA		DONJA STAKLA	
(L-65) x (H-Ht-18)	1	(L-138) x (Ht-249)	1

LISTE REZANJA
Jednokrilna balkonska vrata - Unutarne otvaranje sa gornjim fiksnim dijelom



LISTE REZANJA
Jednokrilna balkonska vrata - Unutarnje otvaranje sa gornjim ventusom

KOD	PROFIL	BR. KOM	REZANJE
PR 65101	OKOMICA OKVIRA	2	
PR 65101	GORNJA VODORAVNICA OKVIRA	1	
PR 65119	PRAG	1	
PR 58541	OJAČANJE PRAGA		
PR 65110	OKOMICA KRILA	2	
PR 65110	VODORAVNICA KRILA	2	
PR 65124	PARAPET	1	
PR 50550	POTISNA LETVA	1	
-	OKOMITA LAJSNA KRILA	2	
-	VODORAVNA LAJSNA KRILA	2	
PR 65123	VODORAVNICA	1	
PR 65110	OKOMITA KRILA VENTUSA	4	
PR 65110	VODORAVNICA KRILA VENTUSA	4	
-	OKOMITA LAJSNA FIKSNOG	2	
-	VODORAVNA LAJSNA FIKSNOG	2	

KOD	OKOVI	BR. KOM	NOTE
PRA 15	KUTNIK OKVIRA/KRILA	10	
PRA 17	KUTNIK PORAVNANJA OKVIRA/KRILA	10	
PRA 02	KUTNIK PORAVNANJA OKVIRA	2	
PRA 01	KUTNIK PORAVNANJA KRILA	8	
PRA 50	DISTANCER REGULATORA	5	
PRA 52	REGULATOR	5	
PRA 73	KUTNIK ZA OBLJENE LAJSNE	8	
-	ODVOD KONDENSA	2	

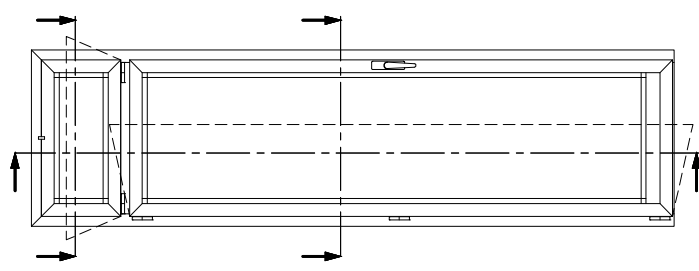
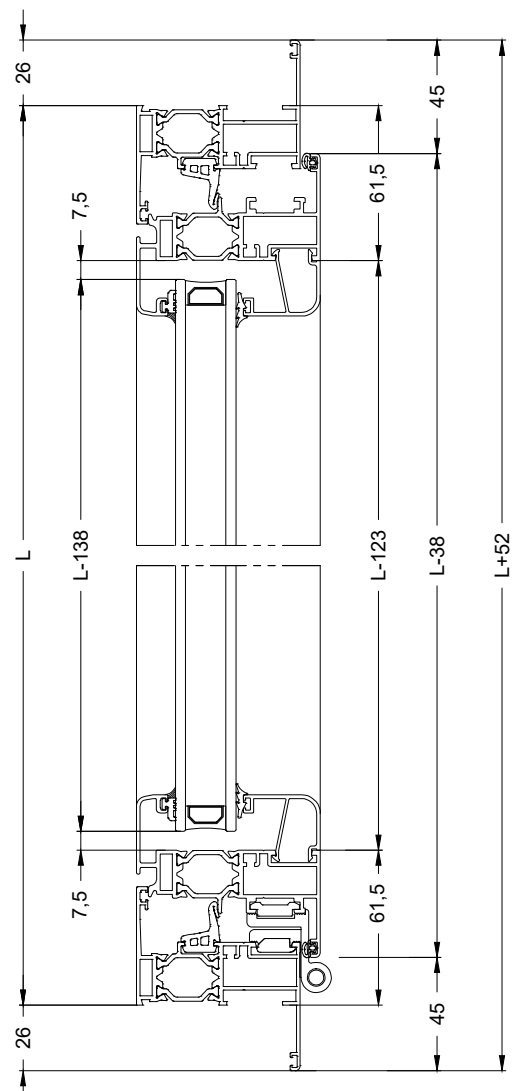
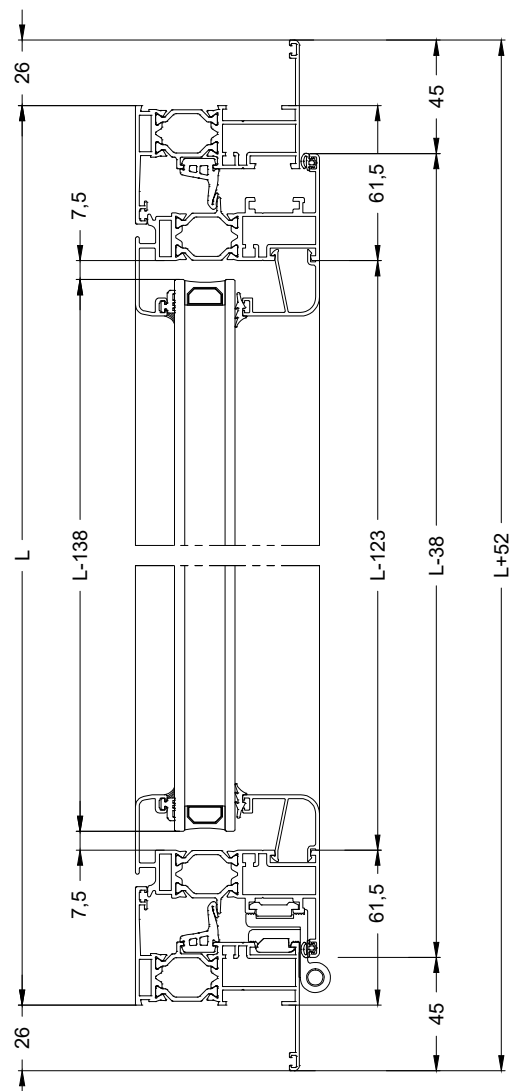
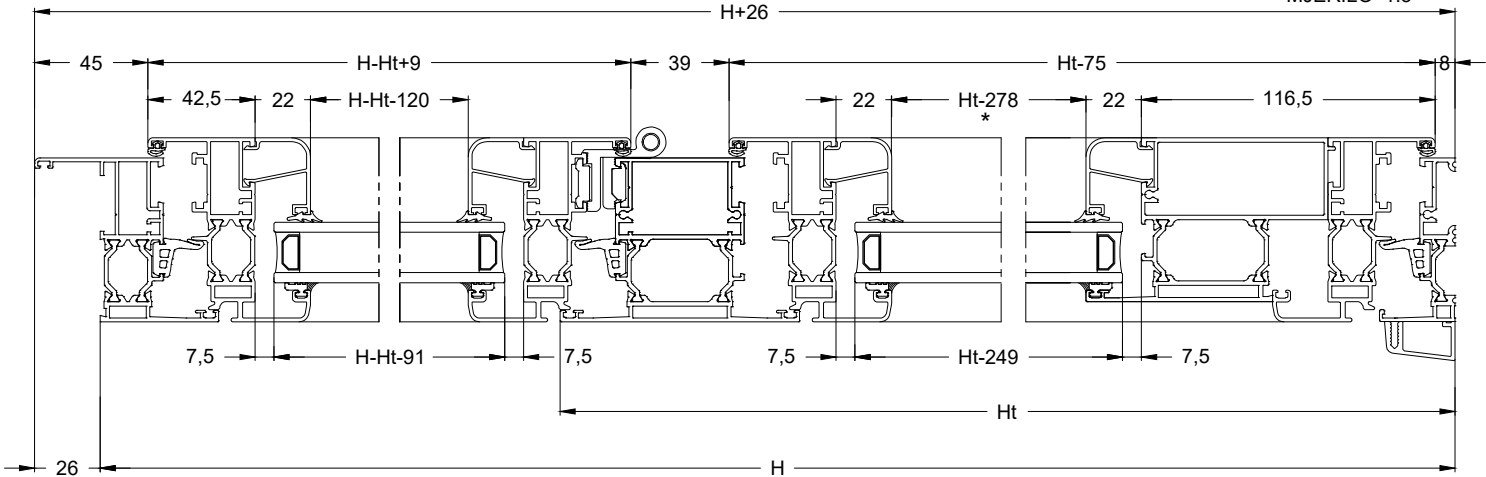
KOD	BRTVE/ČEPOVI	BR. KOM	NOTE
PRG 01	CENTRALNA BRTVA	6	4L + 2H
PRA 54	KUTNIK CENTRALNE BRTVE	8	-
PRG 05	UNUTARNJA BRTVA KRILA	6	6L + 2H
PRG -	VANJSKA BRTVA STAKLA	6	4L + 2H
PRG -	UNUTARNJA BRTVA STAKLA	6	4L + 2H

GORNJA STAKLA		DONJA STAKLA	
(L/2-138) x (H-Ht-18)	1	(L/2-138) x (Ht-249)	1

LISTE REZANJA

Jednokrilna balkonska vrata - Unutarnje otvaranje sa gornjim ventusom

MJERILO 1:3



N.B. - Za laisne stakla predviđeno je rezanje pod 90° i uporaba kutnika. U slučaju izostavljanja kutnika (rezanje pod 45°) potrebno je dodati 44mm na ukupnu dužinu.

LISTE REZANJA - Jednokrilna vrata - Unutarnje otvaranje

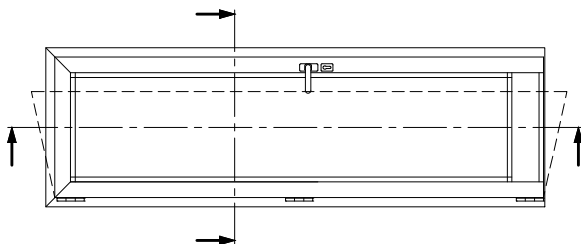
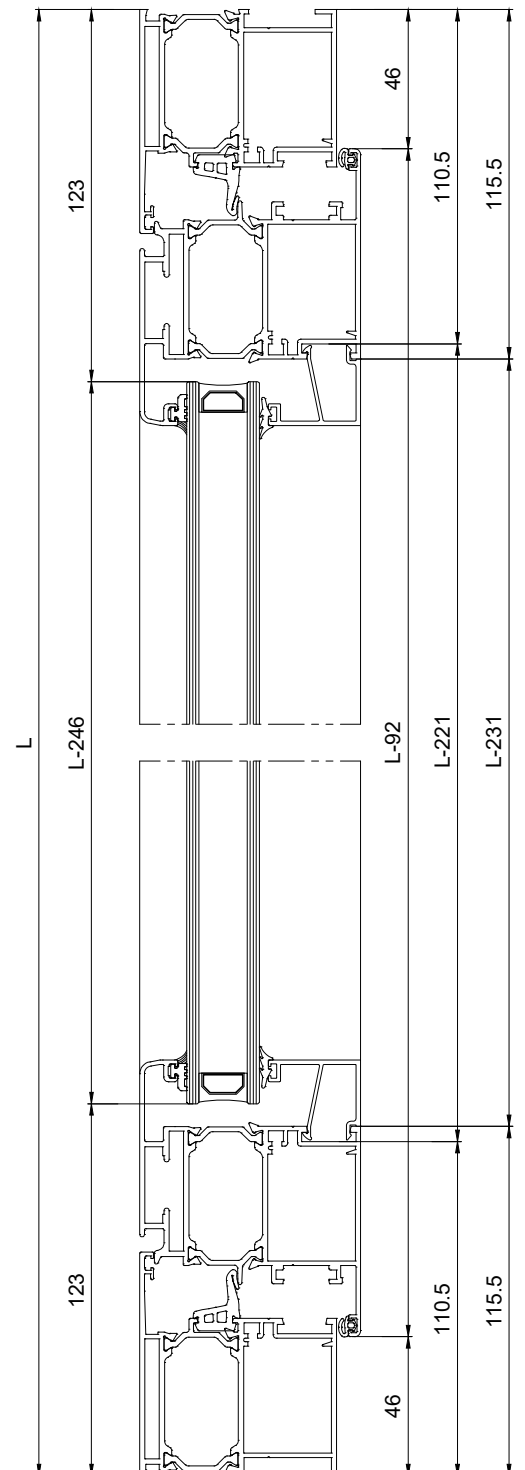
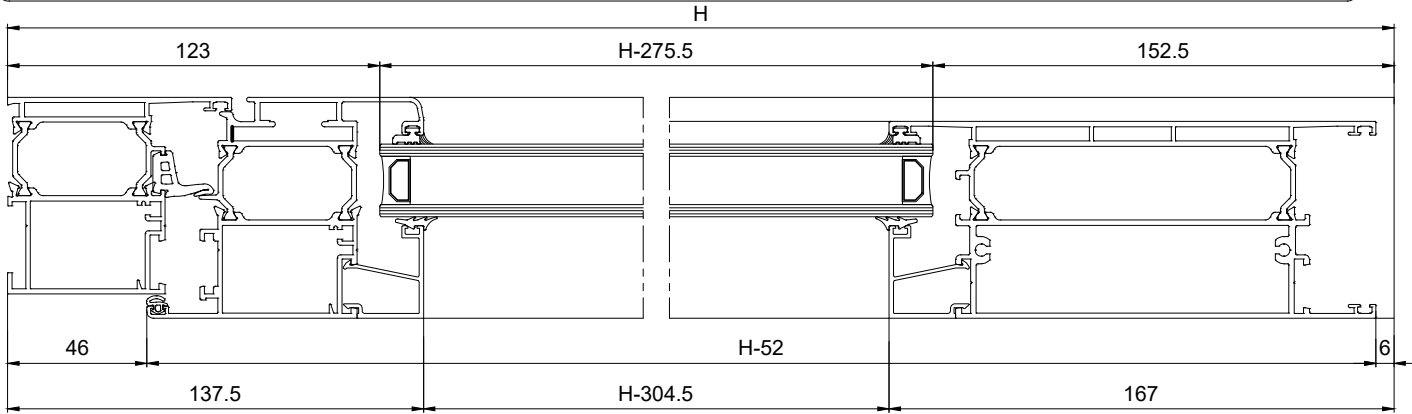
KOD	PROFIL	BR. KOM	REZANJE
PR 65106	OKOMICA OKVIRA	2	
PR 65106	GORNJA VODORAVNICA OKVIRA	1	
PR 65112	OKOMICA KRILA	2	
PR 65112	VODORAVNICA KRILA	1	
PR 65120	PARAPET	1	
PR 50550	POTISNA LETVA	1	
-	OKOMITA LAJSNA	2	
-	VODORAVNA LAJSNA	2	

KOD	OKOVI	BR. KOM	NOTE
PRA 16	KUTNIK OKVIRA/KRILA	4	
PRA 13	KUTNIK PORAVNANJA OKVIRA/KRILA	2	
PRA 19	KUTNIK PORAVNANJA OKVIRA/KRILA	2	
PRA 02	KUTNIK PORAVNANJA OKVIRA	2	
PRA 01	KUTNIK PORAVNANJA KRILA	2	
PRA 14	KUTNIK PORAVNANJA KRILA	2	
G 123	VEZNIK PREČKE	4	
PRA 50	DISTANCER REGULATORA	5	
PRA 52	REGULATOR	5	

KOD	BRTVE/ČEPOVI	BR. KOM	NOTE
PRG 01	CENTRALNA BRTVA	3	1L + 2H
PRA 54	KUTNIK CENTRALNE BRTVE	2	-
Z 106	UNUTARNJA BRTVA KRILA	3	1L + 2H
PRG -	VANJSKA BRTVA STAKLA	2	2L + 2H
PRG -	UNUTARNJA BRTVA STAKLA	2	2L + 2H

GORNJA STAKLA		DONJA STAKLA	
(L-246) x (H-275.5)	1		

LISTE REZANJA - Jednokrilna vrata
- Unutarnje otvaranje



LISTE REZANJA - Dvokrilna vrata
- Unutarnje otvaranje

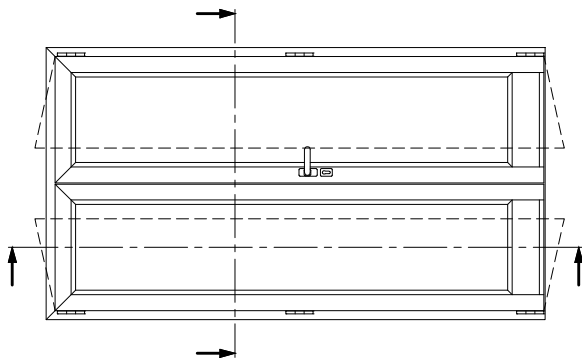
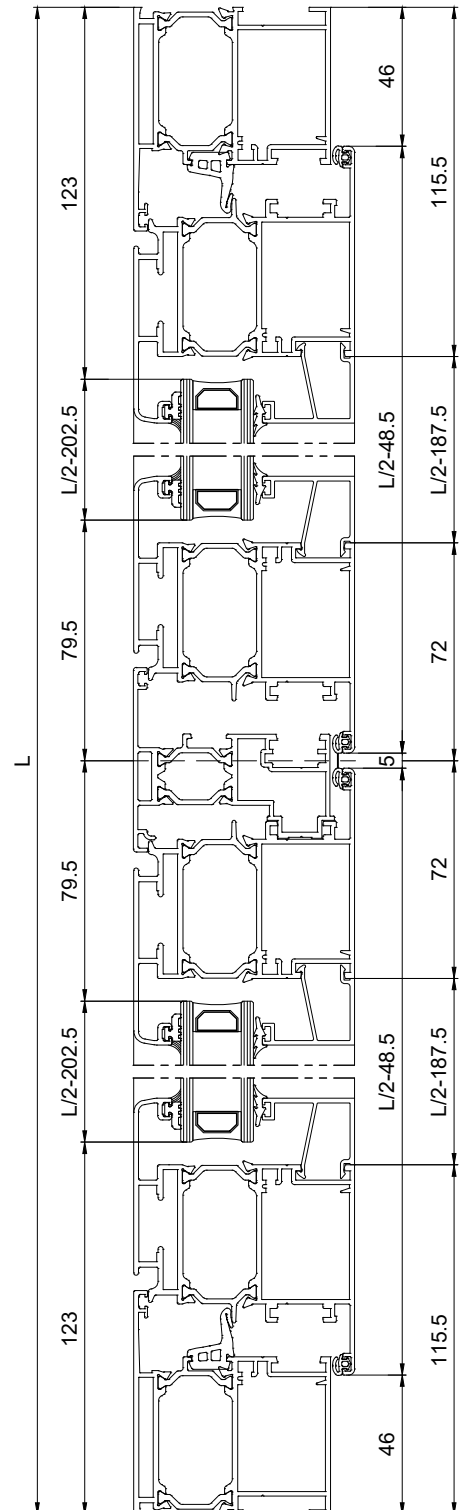
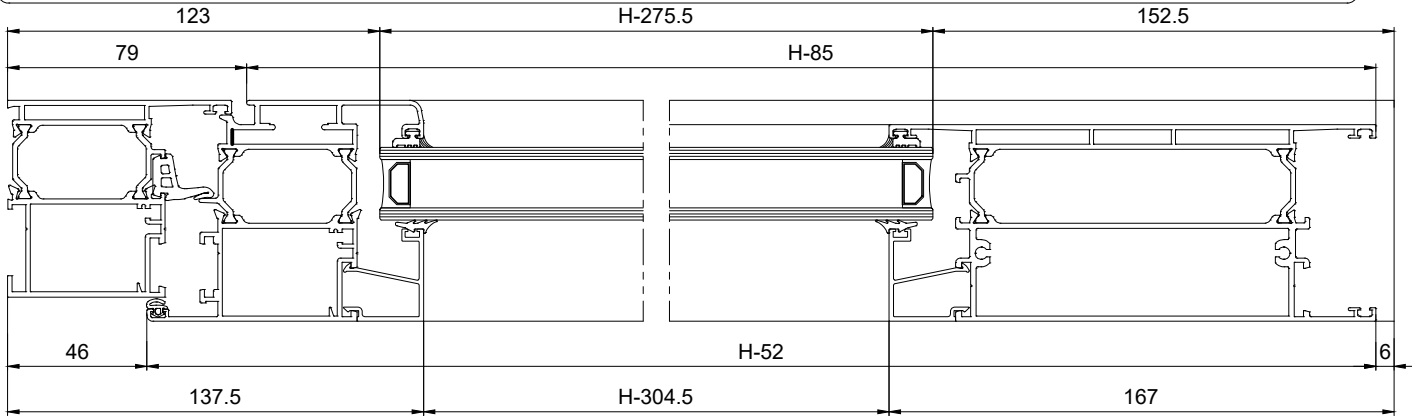
KOD	PROFIL	BR. KOM	REZANJE
PR 65106	OKOMICA OKVIRA	2	
PR 65106	GORNJA VODORAVNICA OKVIRA	1	
PR 65112	OKOMICA KRILA	4	
PR 65112	VODORAVNICA KRILA	2	
PR 65120	PARAPET	2	
PR 65111	CENTRALNI PROFIL (ŠTULP)	1	
PR 50550	POTISNA LETVA	1	
-	OKOMITA LAJSNA	4	
-	VODORAVNA LAJSNA	4	

KOD	OKOVI	BR. KOM	NOTE
PRA 16	KUTNIK OKVIRA/KRILA	6	
PRA 13	KUTNIK PORAVNANJA OKVIRA/KRILA	4	
PRA 19	KUTNIK PORAVNANJA OKVIRA/KRILA	2	
PRA 02	KUTNIK PORAVNANJA OKVIRA	2	
PRA 01	KUTNIK PORAVNANJA KRILA	4	
PRA 14	KUTNIK PORAVNANJA KRILA	4	
G 123	VEZNIK PREČKE	8	
PRA 66	ČEP CENTRALNOG PROFILA (PR65111)	2	
PRA 50	DISTANCER REGULATORA	5	
PRA 52	REGULATOR	5	

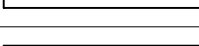
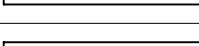
KOD	BRTVE/ČEPOVI	BR. KOM	NOTE
PRG 01	CENTRALNA BRTVA	4	1L + 3H
PRA 54	KUTNIK CENTRALNE BRTVE	2	-
Z 106	UNUTARNJA BRTVA KRILA	5	1L + 4H
PRG -	VANJSKA BRTVA STAKLA	6	2L + 4H
PRG -	UNUTARNJA BRTVA STAKLA	6	2L + 4H

GORNJA STAKLA		DONJA STAKLA	
(L/2-202.5) x (H-275.5)	2		

LISTE REZANJA - Dvokrilna vrata
- Unutarnje otvaranje



LISTE REZANJA
Jednokrilna vrata sa gornjim i bočnim fiksnim dijelom

KOD	PROFIL	BR. KOM	REZANJE
PE 85106	OKOMICA OKVIRA	1L 1D	
PE 85106	GORNJA VODORAVNICA OKVIRA	1	
PE 85136	PARAPET FIKSNO	1	
PE 85136	PARAPET KRILO	1	
PE 85140	OKOMICA KRILA	1L 1D	
PE 85140	VODORAVNICA KRILA	2	
-	OKOMITA LAJSNA KRILA	2	
-	VODORAVNA LAJSNA KRILA	2	
PE 85135	VODORAVNICA	1	
PE 85135	DESNA VODORAVNICA	1D	
PE 85135	LIJEVA VODORAVNICA	1L	
PR 50550	POTISNA LETVA	1	
-	GORNJA OKOMITA LAJSNA (FIKSNO)	4	
-	VODORAVNA LAJSNA (FIKSNO DESNO)	4	
-	GORNJA VODORAVNA LAJSNA (FIKSNO LIJEVO)	2	
-	DONJA OKOMITA LAJSNA (FIKSNO DESNO)	2	

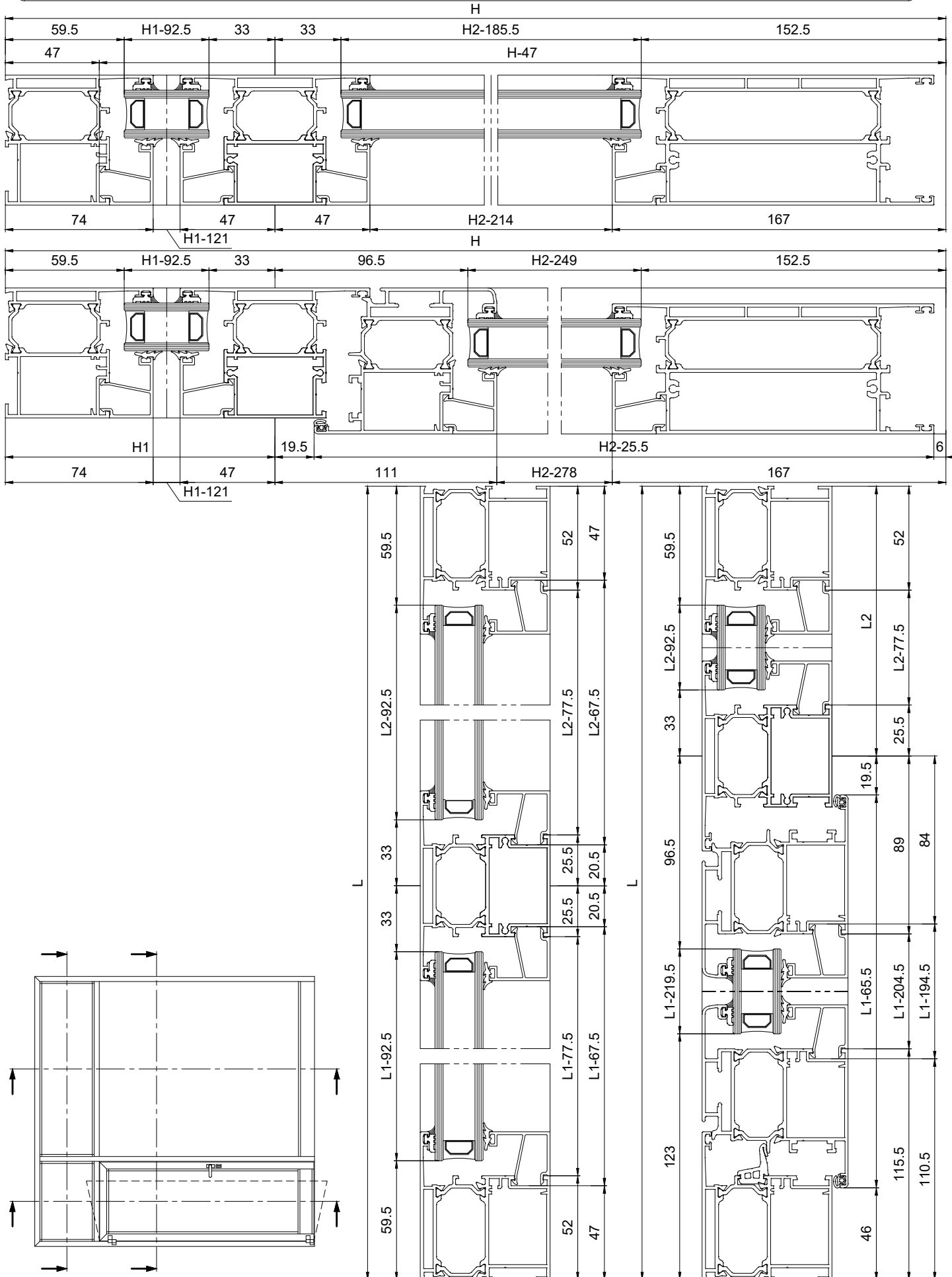
KOD	OKOVI	BR. KOM	NOTE
PRA 16	KUTNIK OKVIRA/KRILA	4	
PRA 02	KUTNIK PORAVNANJA OKVIRA/KRILA	2	
PRA 01	KUTNIK PORAVNANJA KRILA	2	
PRA 14	KUTNIK PORAVNANJA KRILA	2	
PRA 13	KUTNIK PORAVNANJA KRILA	2	
PRA 19	KUTNIK PORAVNANJA OKVIRA	2	
PRA 50	DISTANCER REGULATORA	5	
PRA 52	REGULATOR	5	
G 123	VEZNIK PREČKE	12	
-	ODVOD KONDENSA	2	

KOD	BRTVE/ČEPOVI	BR. KOM	NOTE
PRG 101	CENTRALNA BRTVA	3	1L1 + 2H2
PRA 91	KUTNIK CENTRALNE BRTVE	2	-
Z 106	UNUTARNJA BRTVA KRILA	3	1L1 + 2H2
PRG -	VANJSKA BRTVA STAKLA	8	4L + 4H
PRG -	UNUTARNJA BRTVA STAKLA	8	4L + 4H

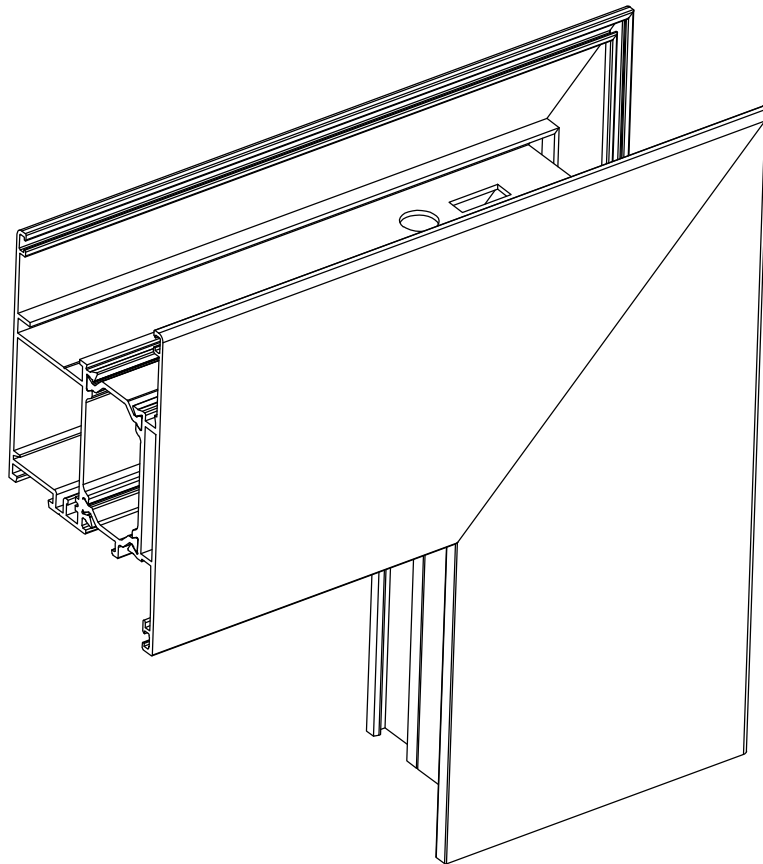
ISPUNA		ISPUNA	
(L1-92.5) x (H1-92.5)	1	(L2-92.5) x (H1-92.5)	1
ISPUNA		ISPUNA	
(L1-219.5) x (H2-249)	1	(L2-92.5) x (H2-185.5)	1

LISTE REZANJA

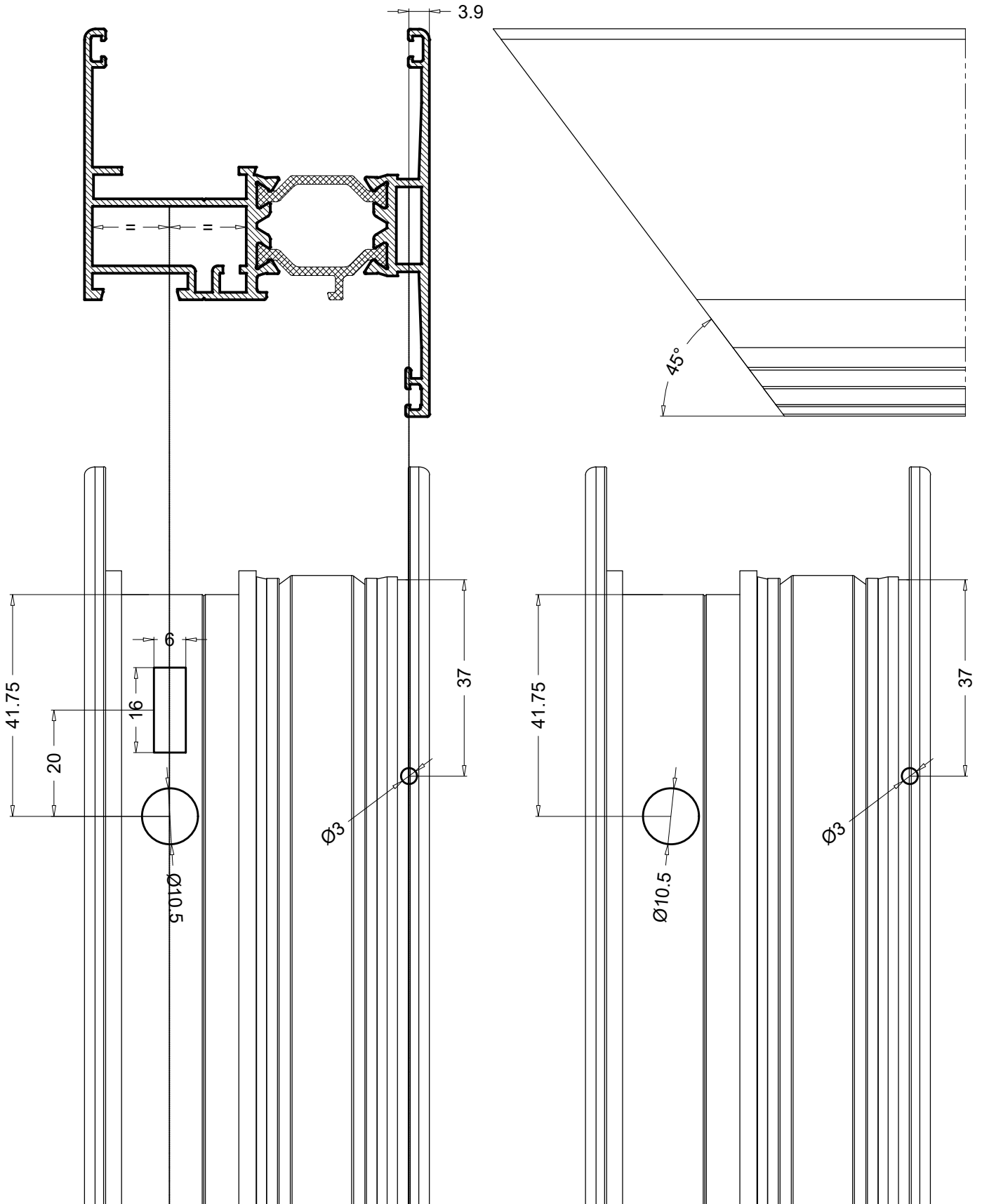
Jednokrilna vrata sa gornjim i bočnim fiksnim dijelom



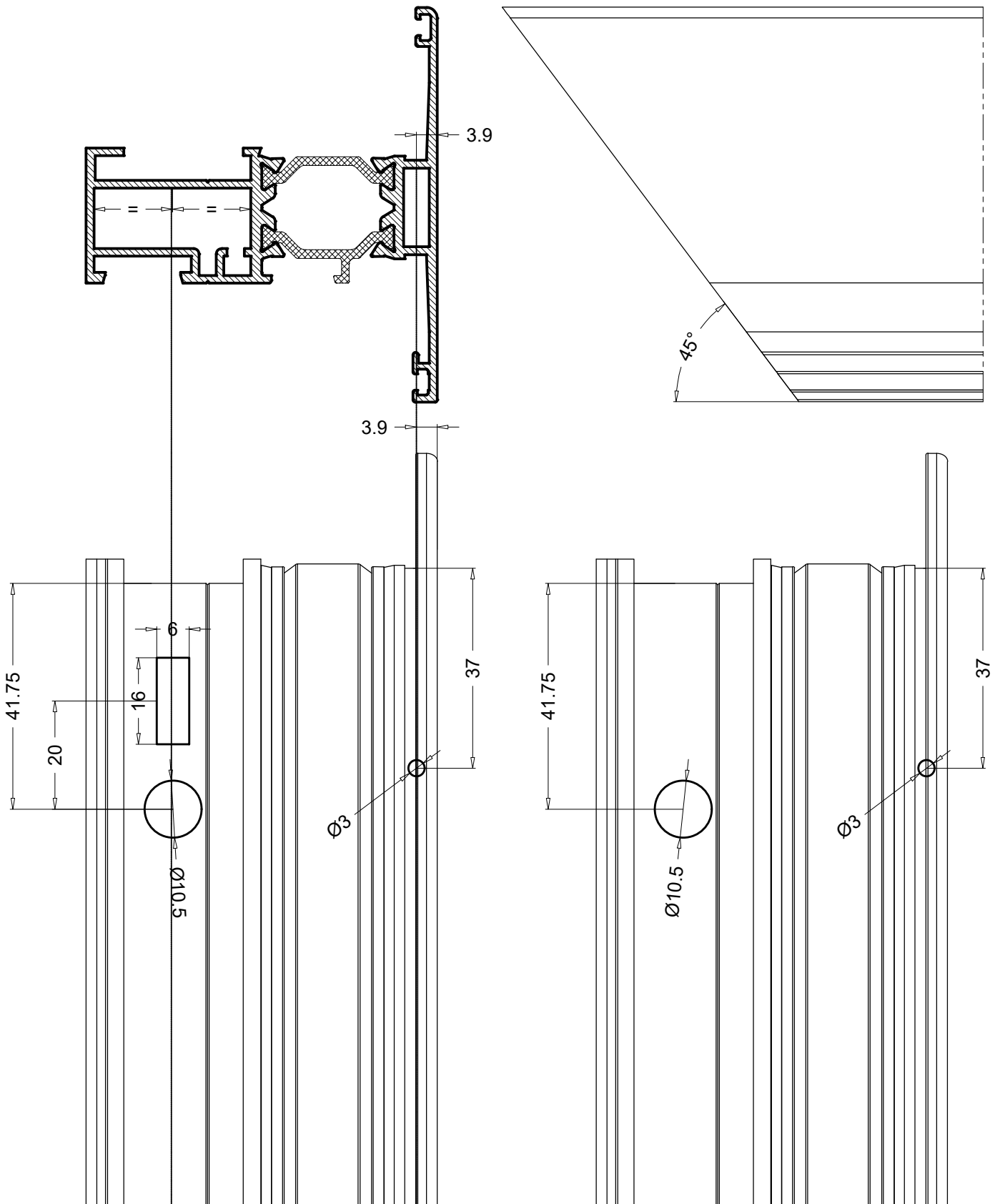
OBRADE NA PROFILIMA OKVIRA



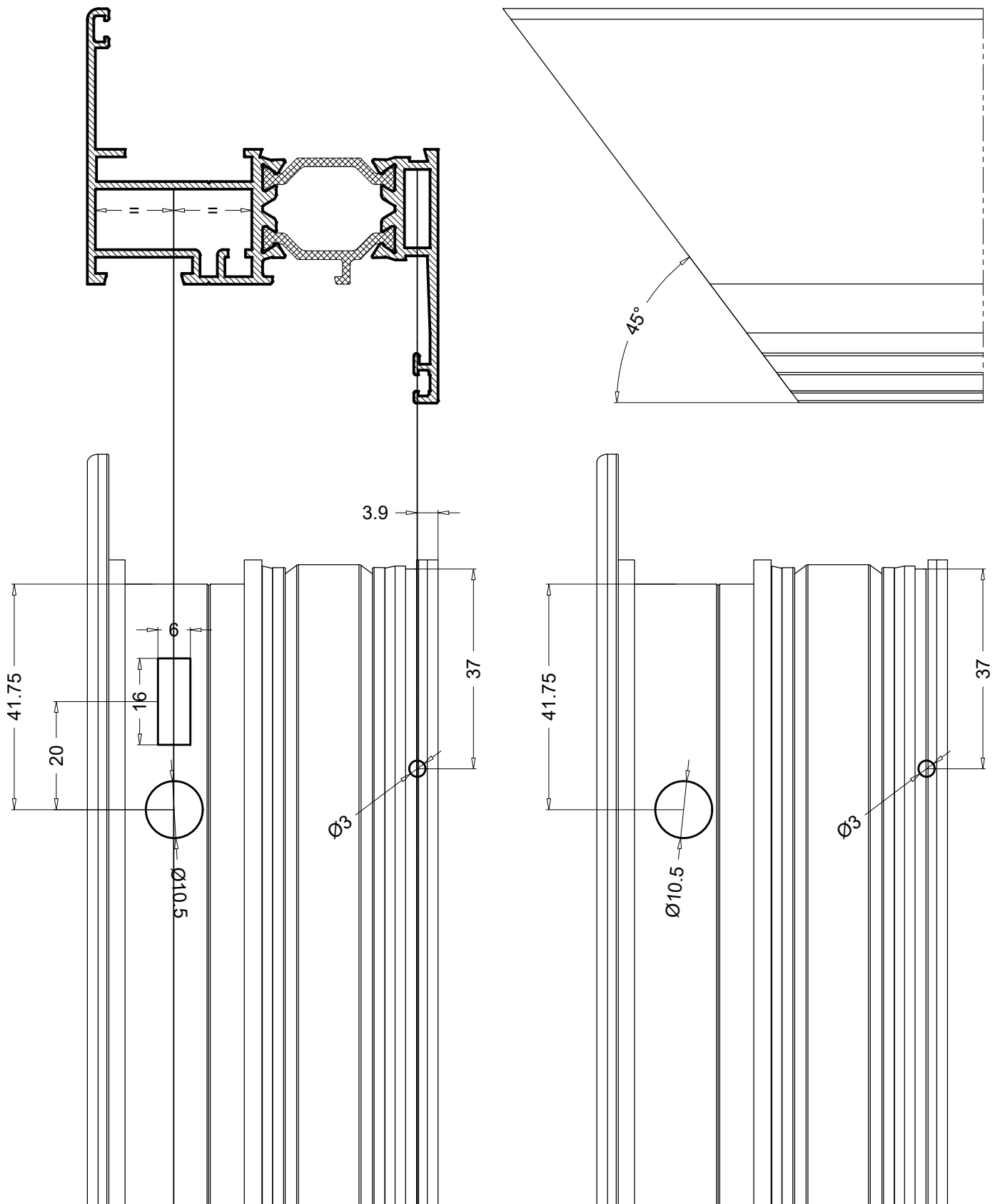
Obrada na profilu PR65104 za spajanje kutnikom PRA 15



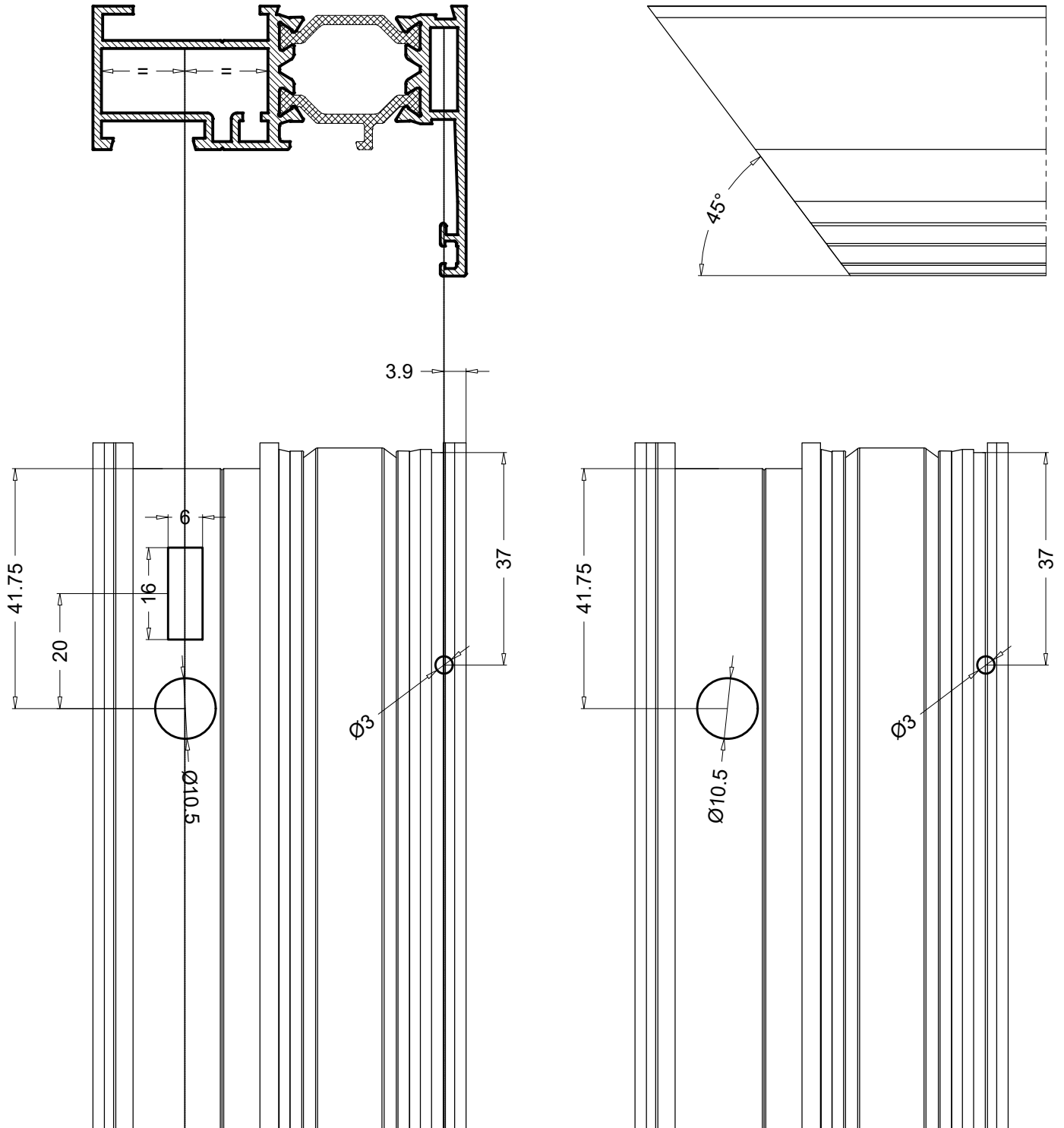
Obrada na profilu PR65103 za spajanje kutnikom PRA 15



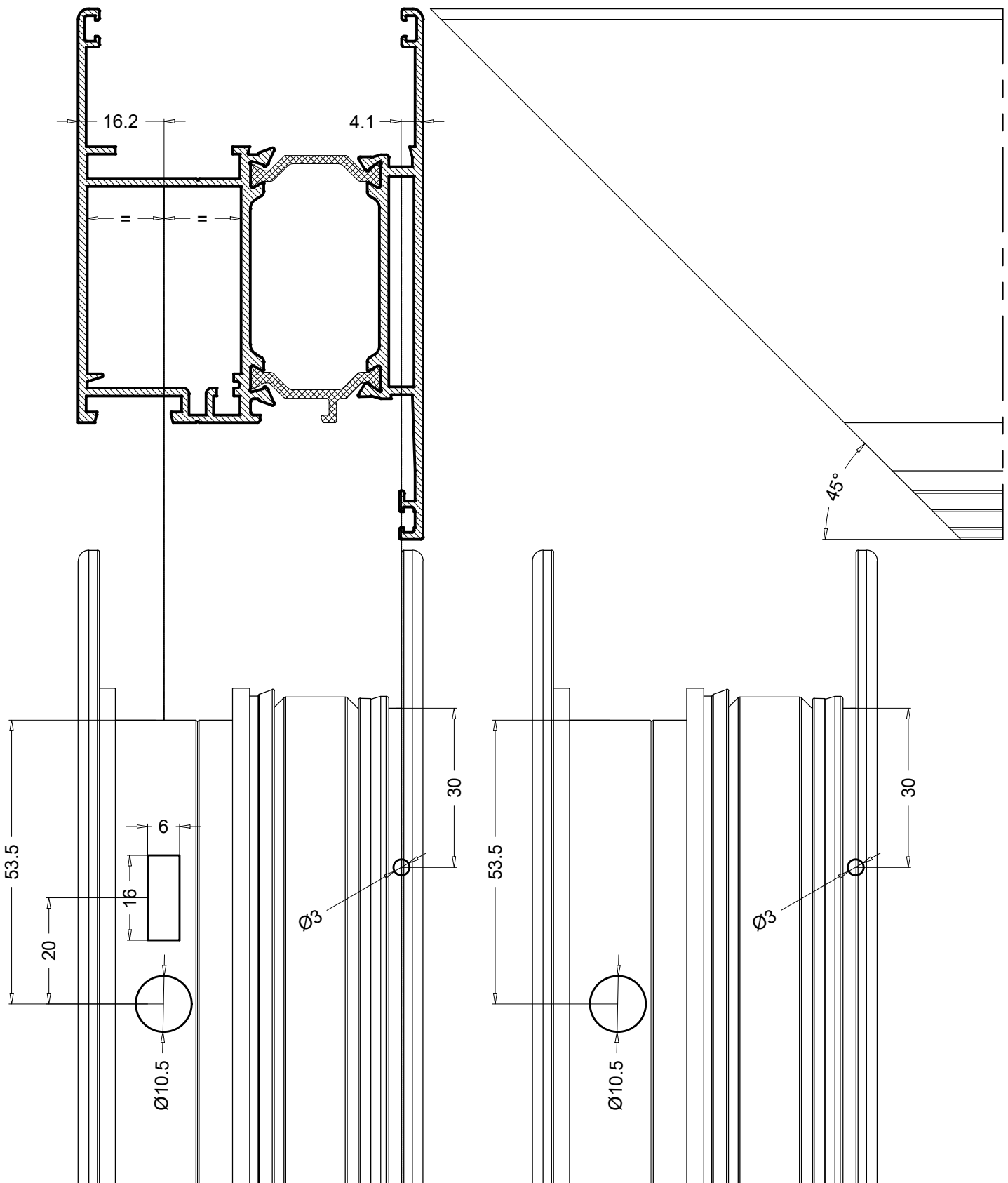
Obrada na profilu PR65101 za spajanje kutnikom PRA 15



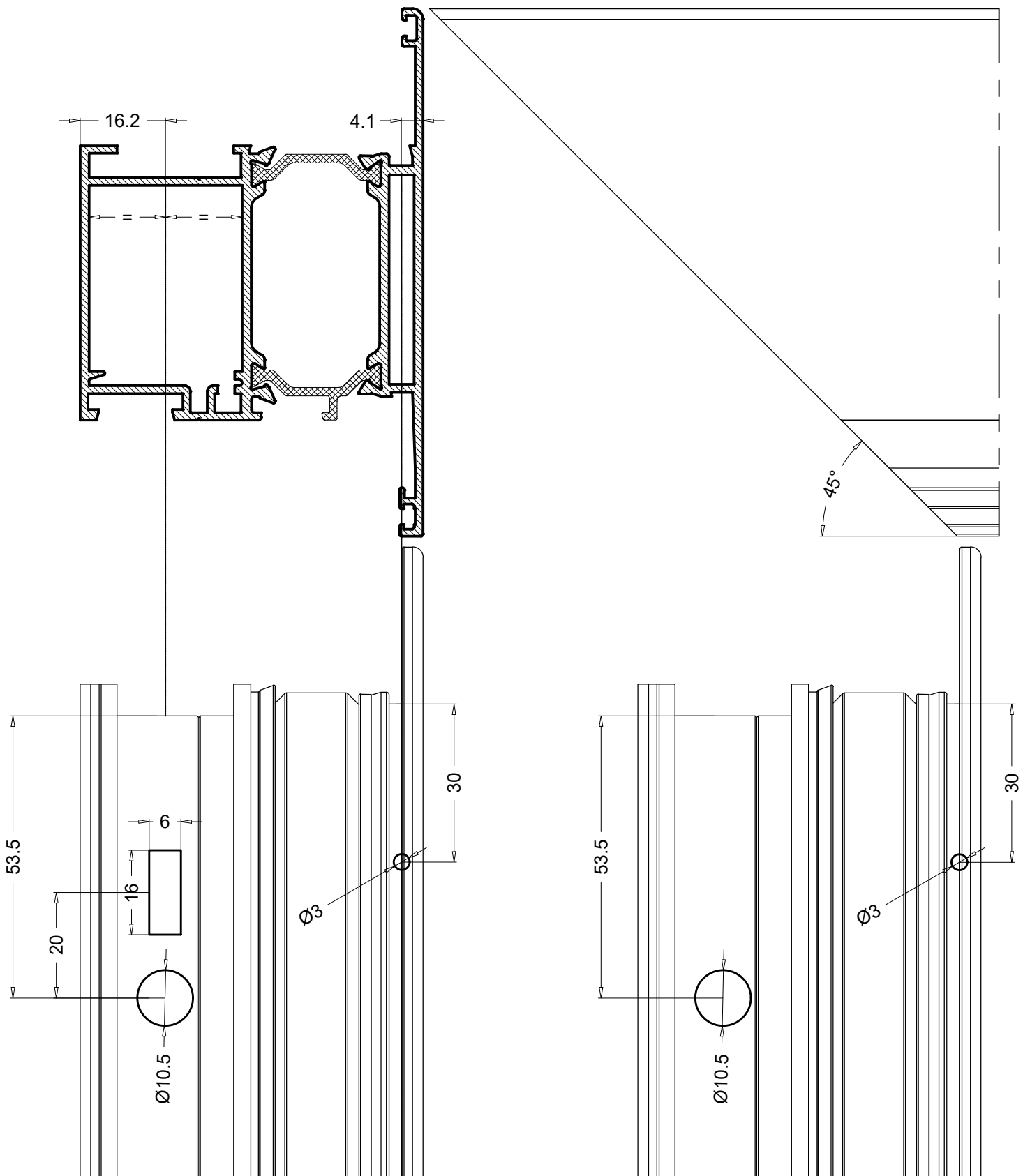
Obrada na profilu PR65102 za spajanje kutnikom PRA 15



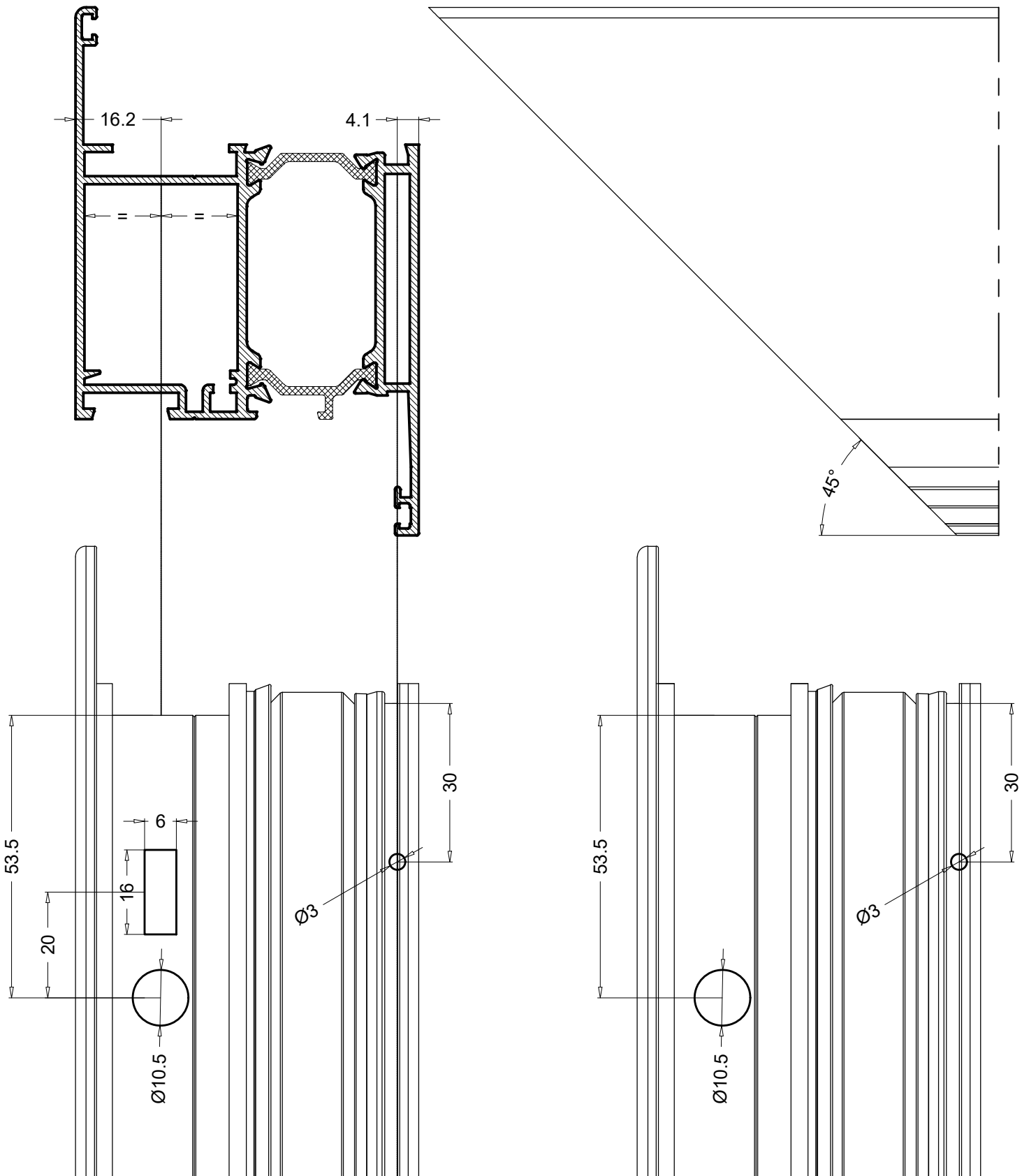
Obrada na profilu PR65108 za spajanje kutnikom PRA 16



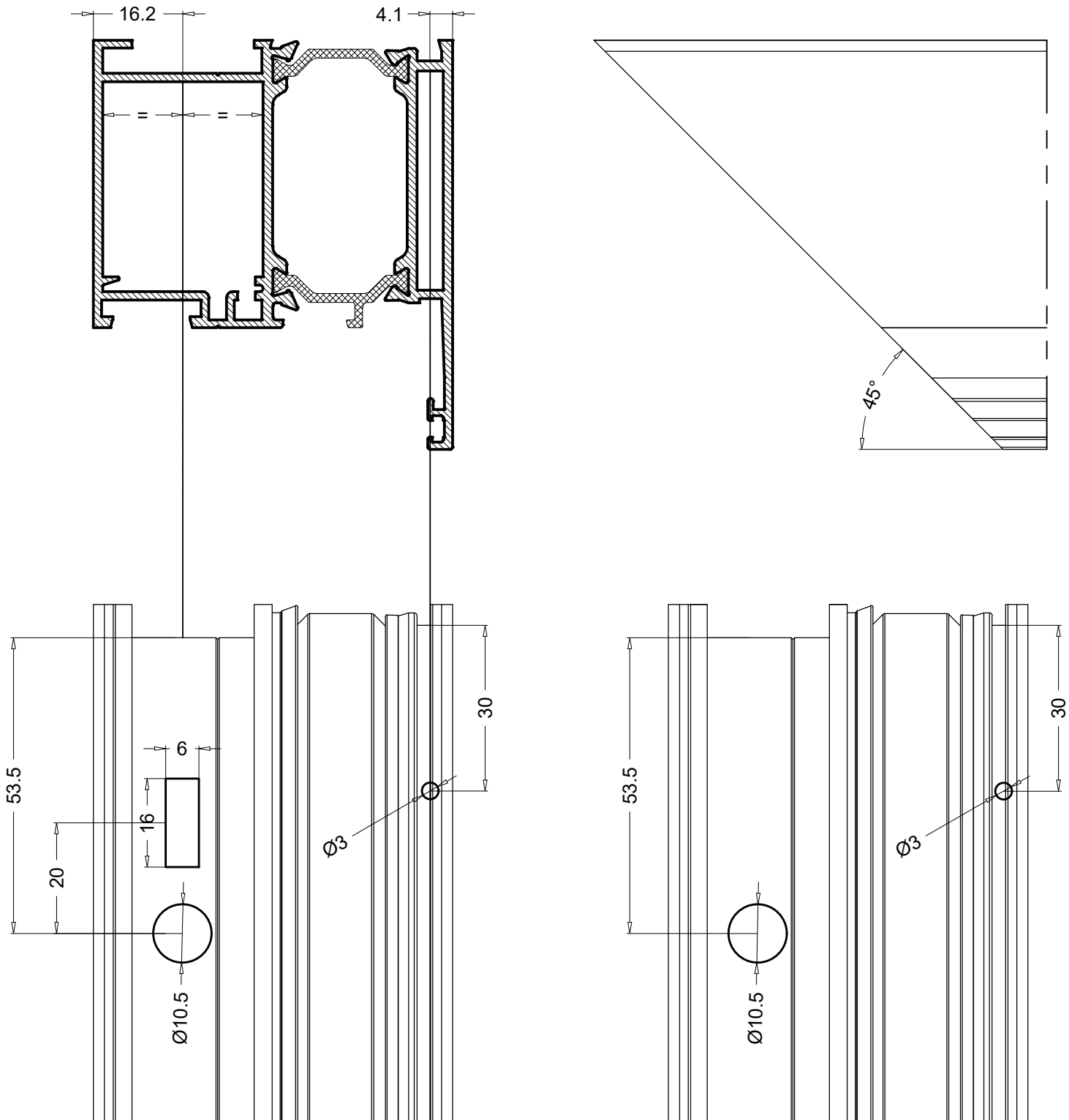
Obrada na profilu PR65107 za spajanje kutnikom PRA 16



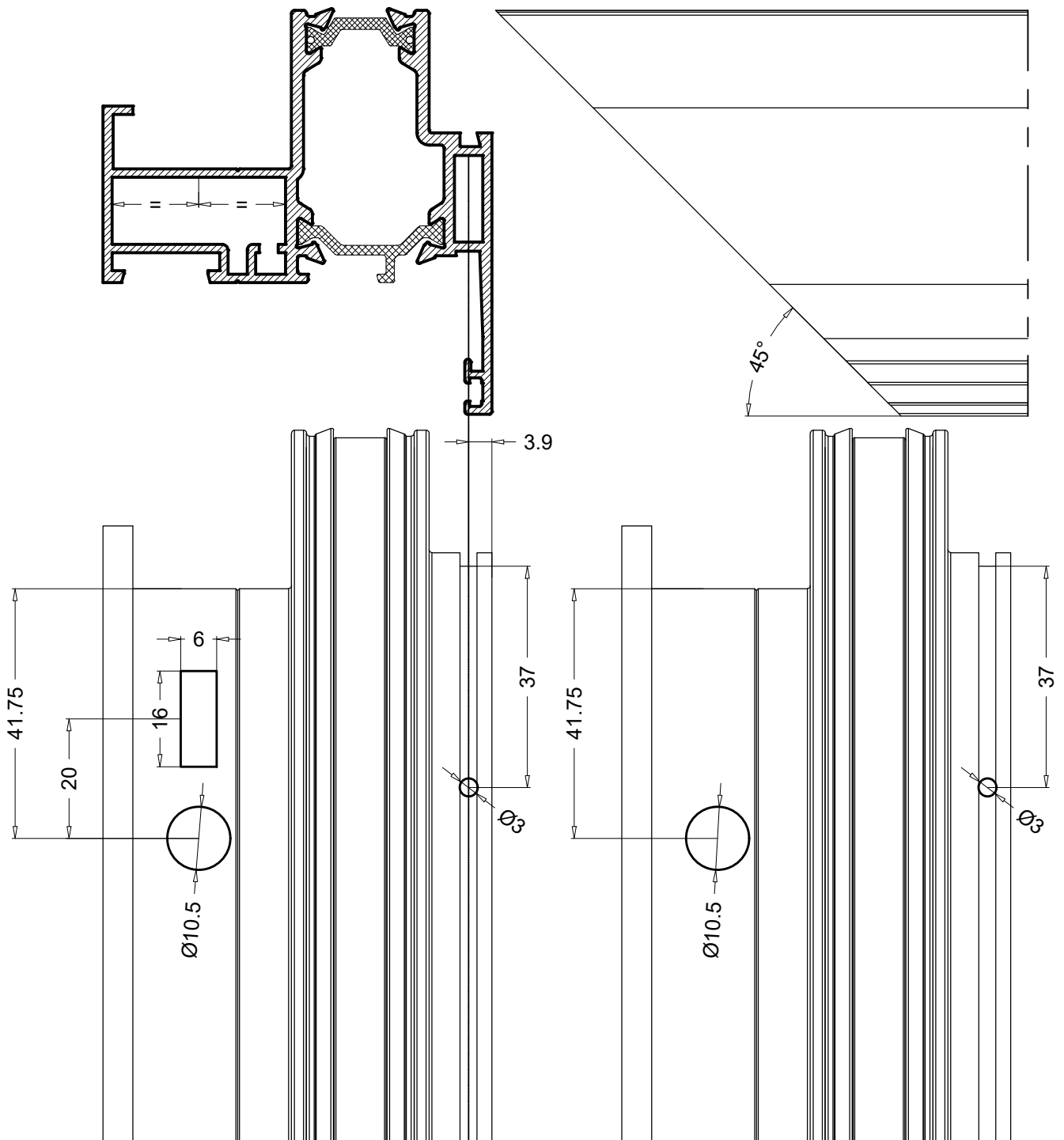
Obrada na profilu PR65105 za spajanje kutnikom PRA 16



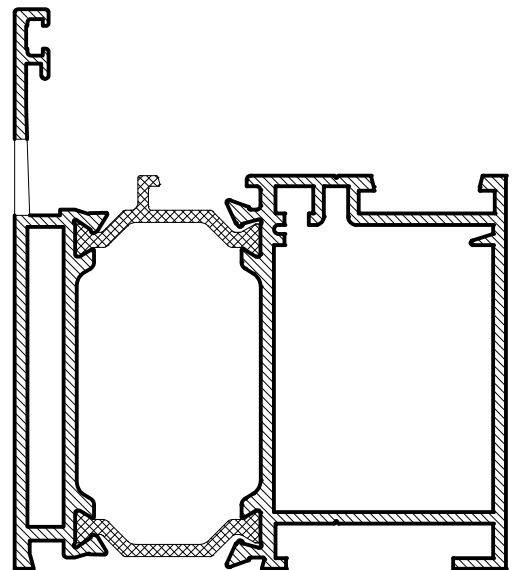
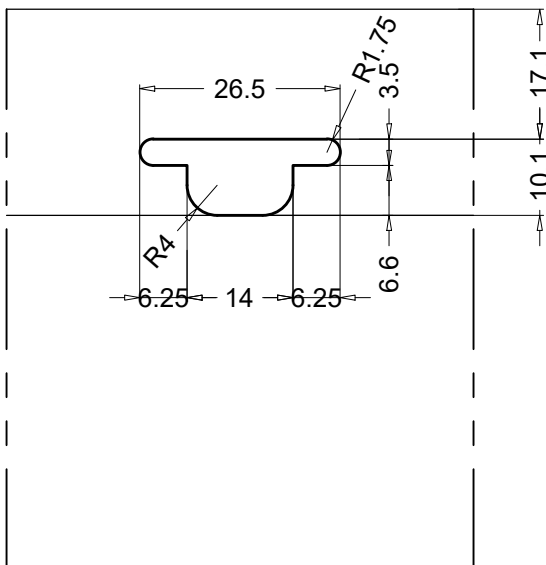
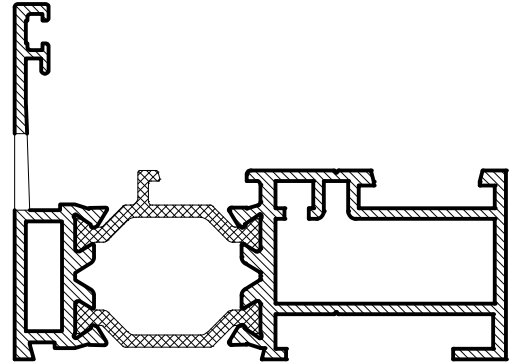
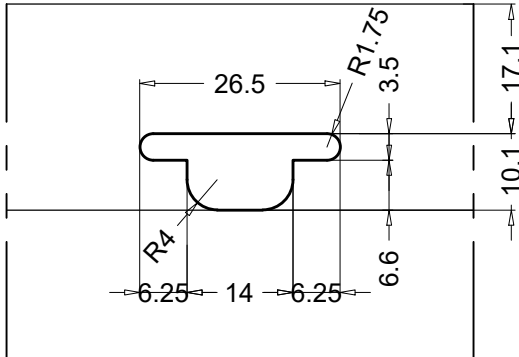
Obrada na profilu PR65106 za spajanje kutnikom PRA 16



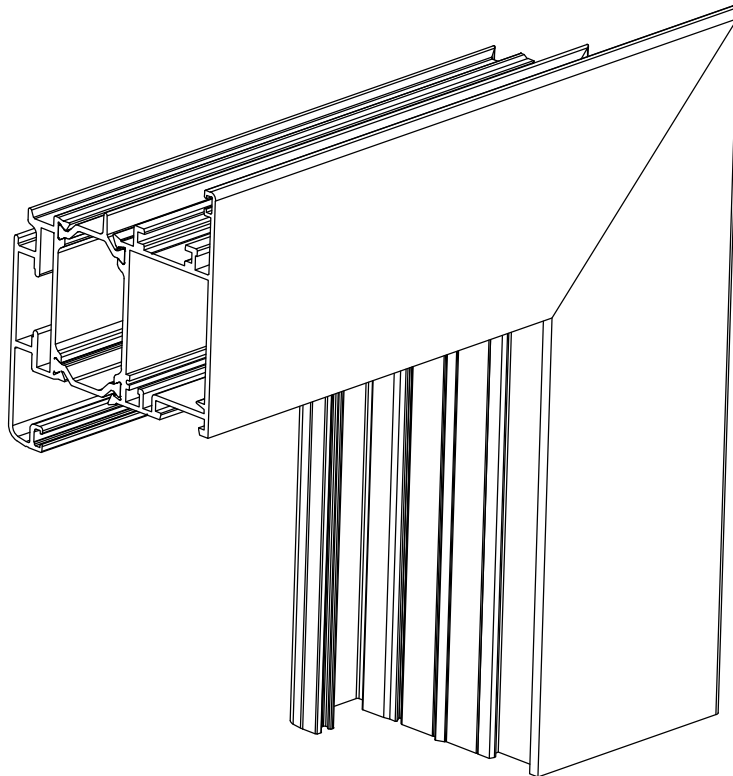
Obrada na profilu PR65200 za spajanje kutnikom PRA 15



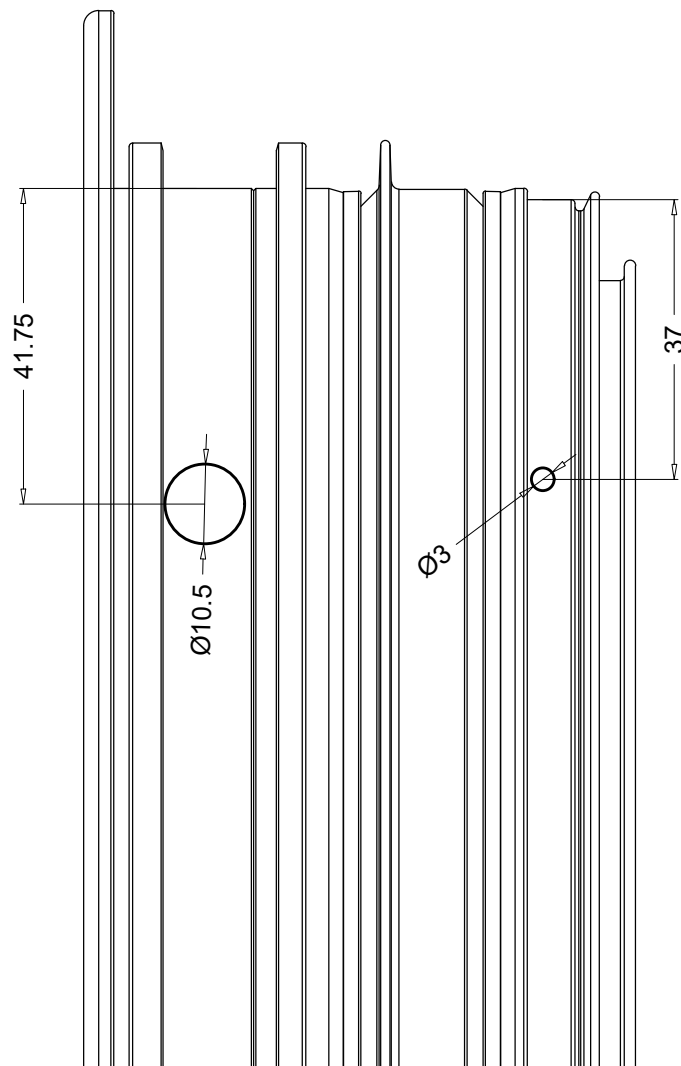
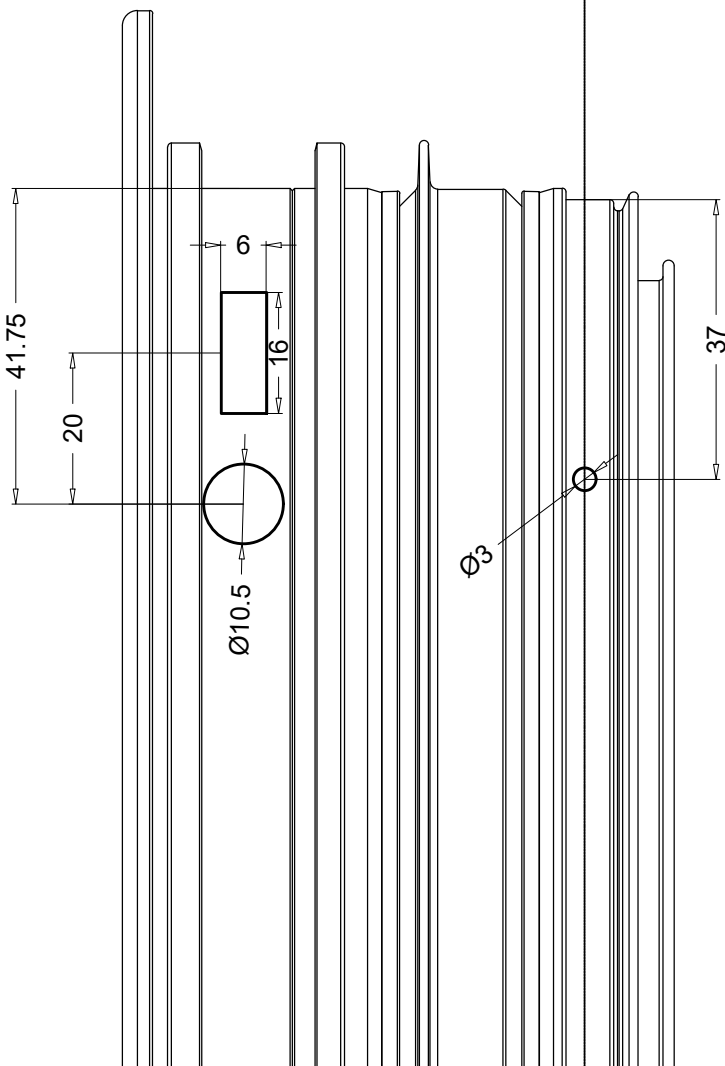
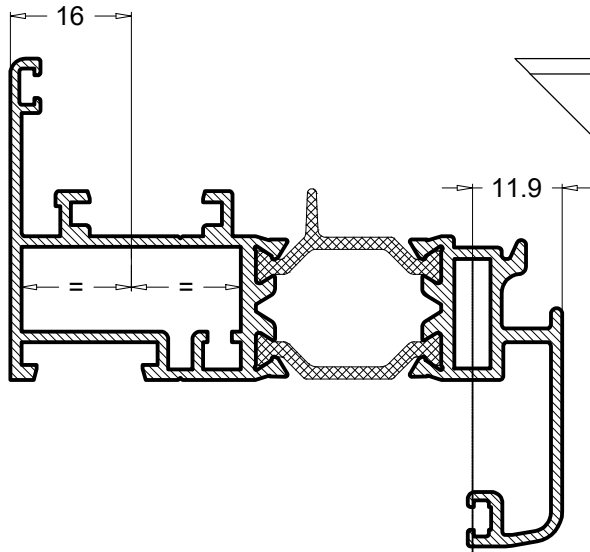
Obrada na profilima okvira za odvod kondenza



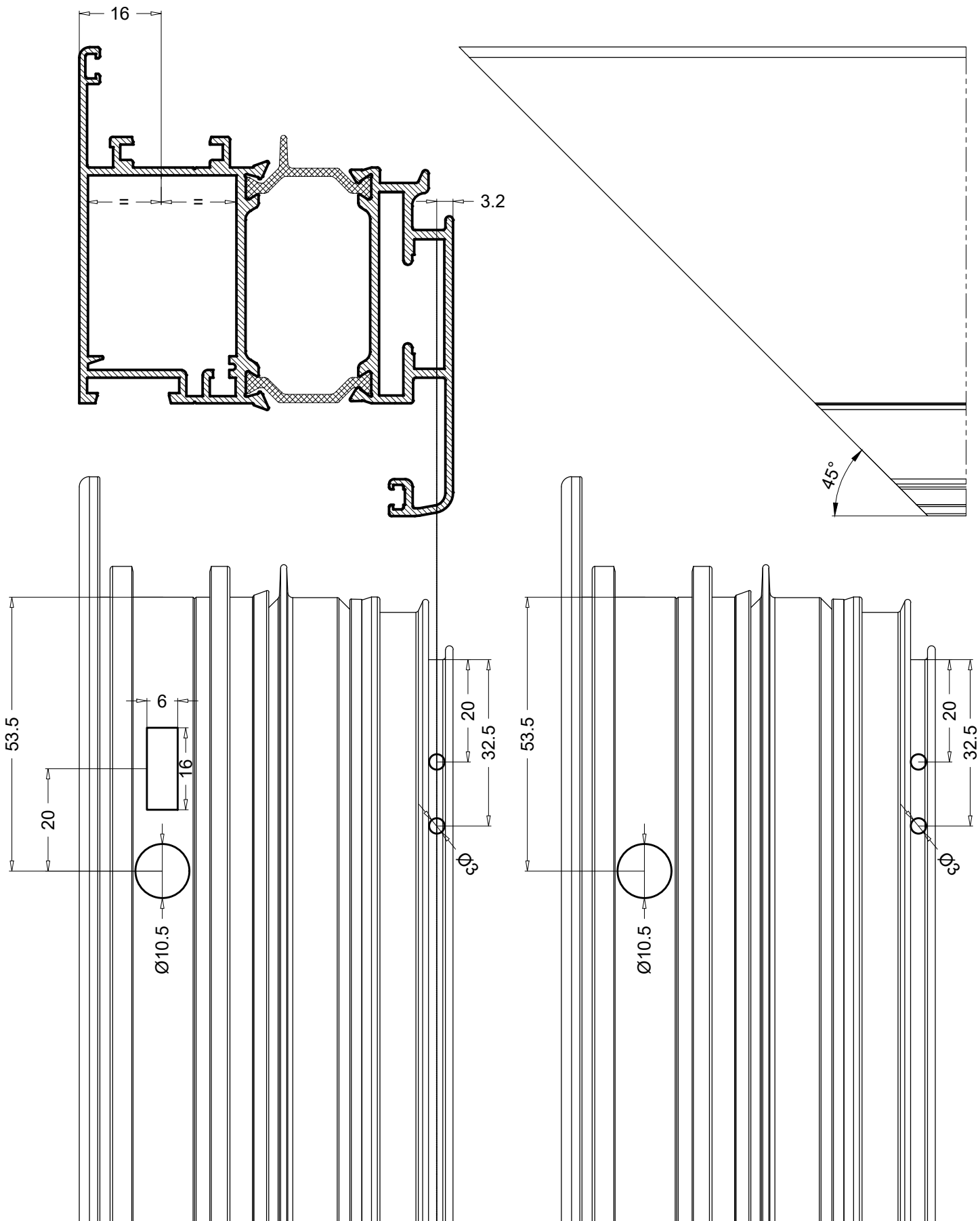
OBRABE NA PROFILIMA KRILA



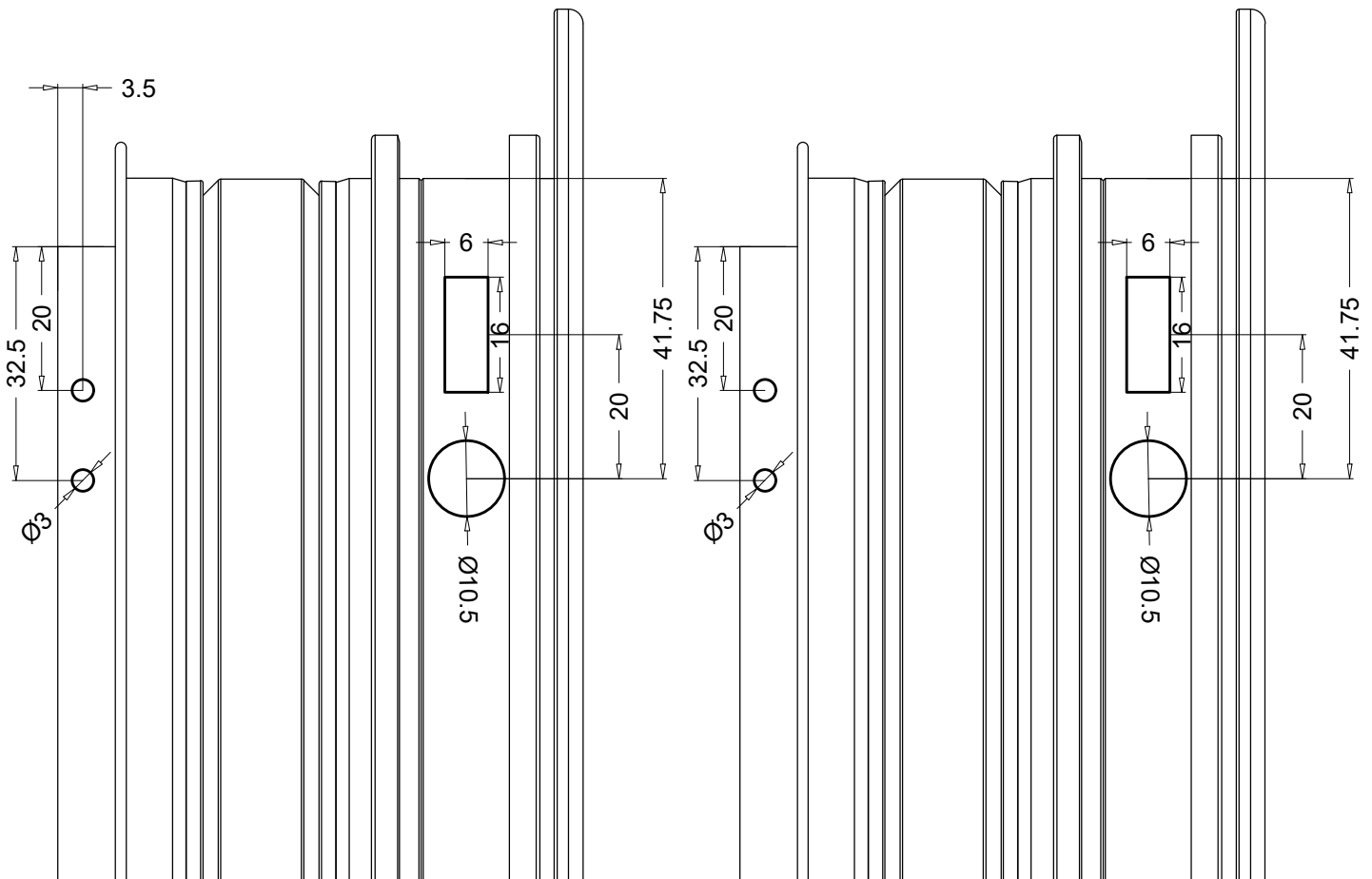
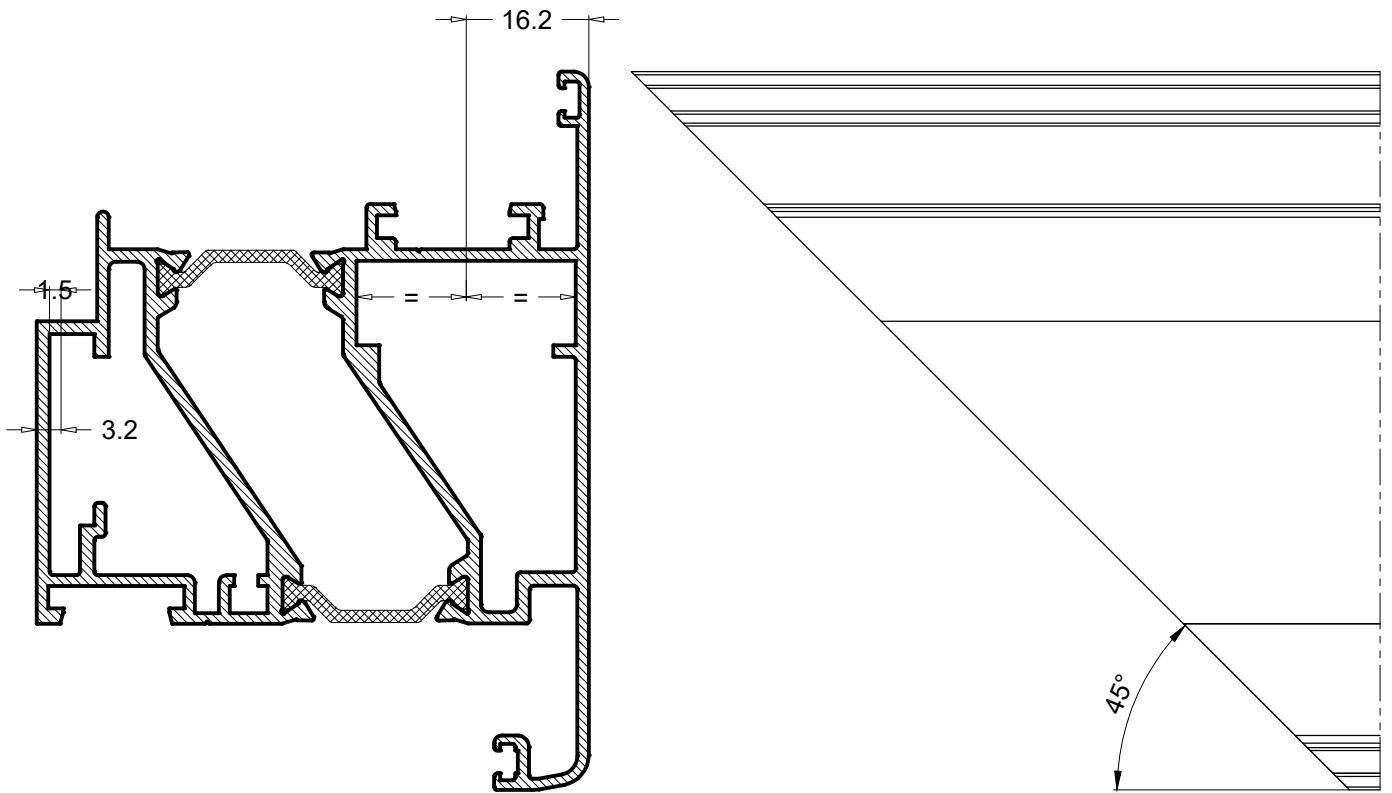
Obrada na profilu PR65110 za spajanje kutnikom PRA 15



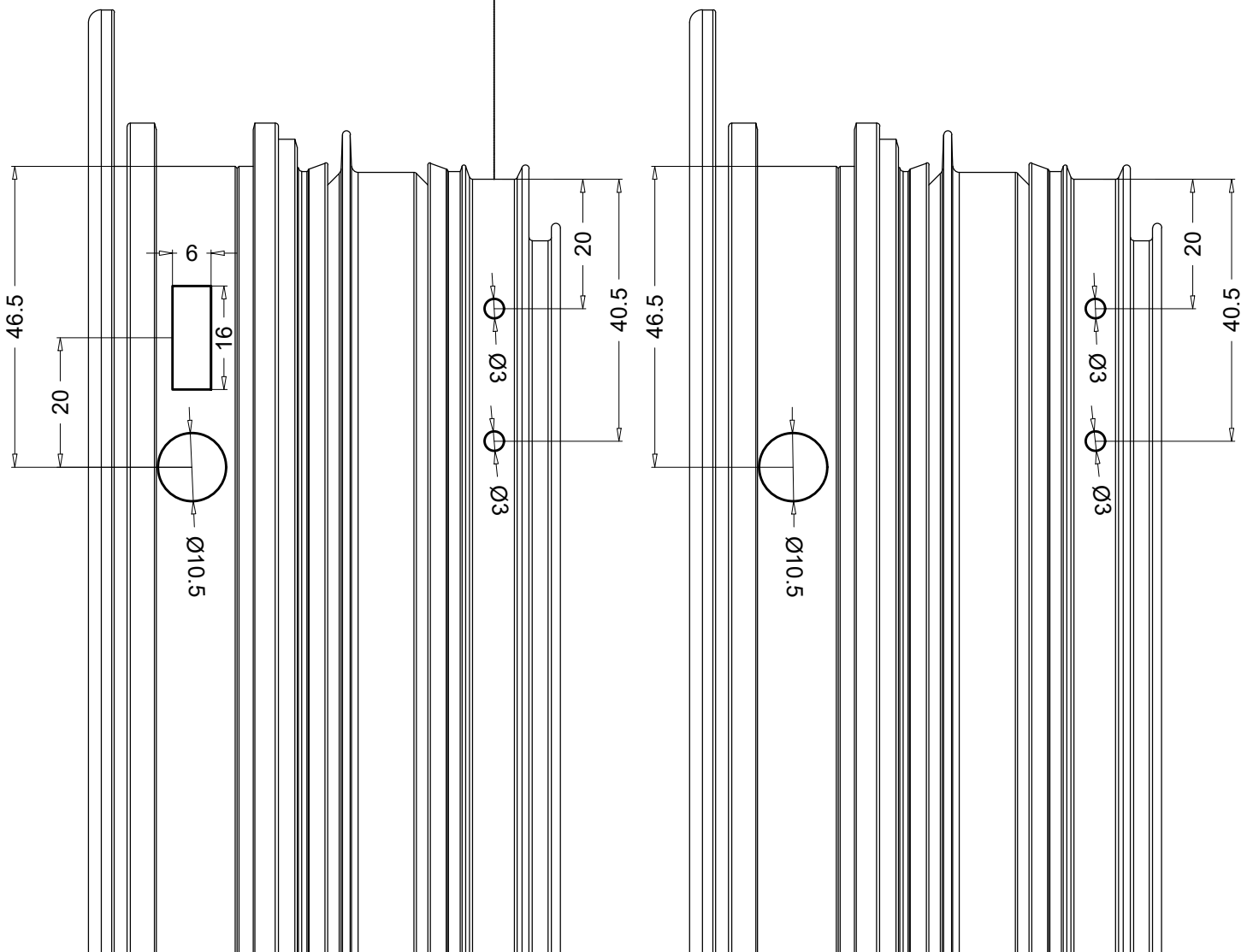
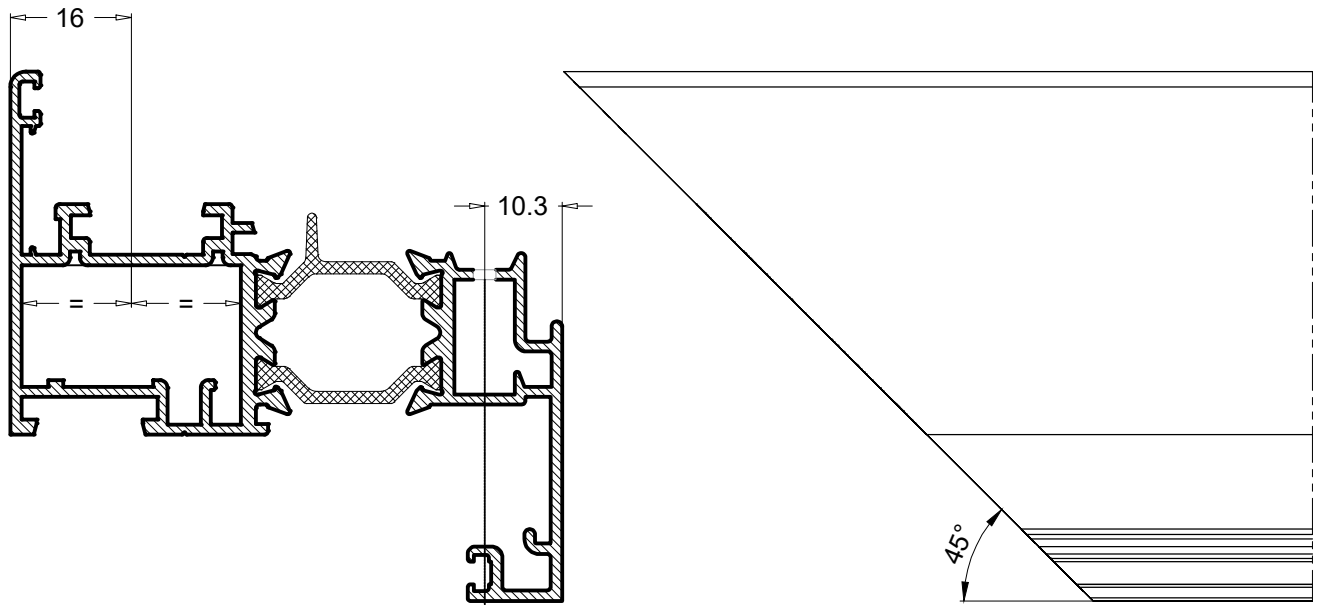
Obrada na profilu PR65120 za spajanje kutnikom PRA 16



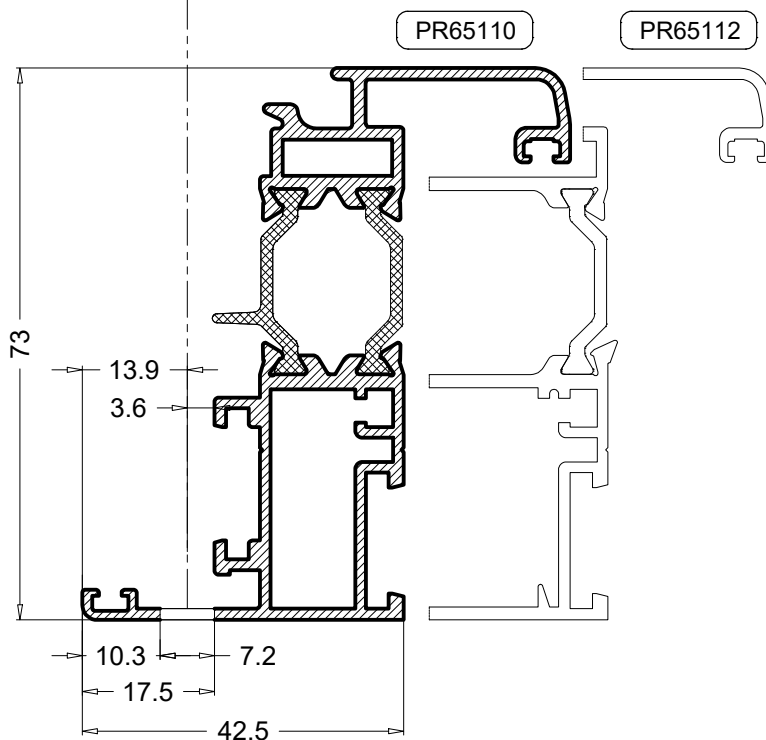
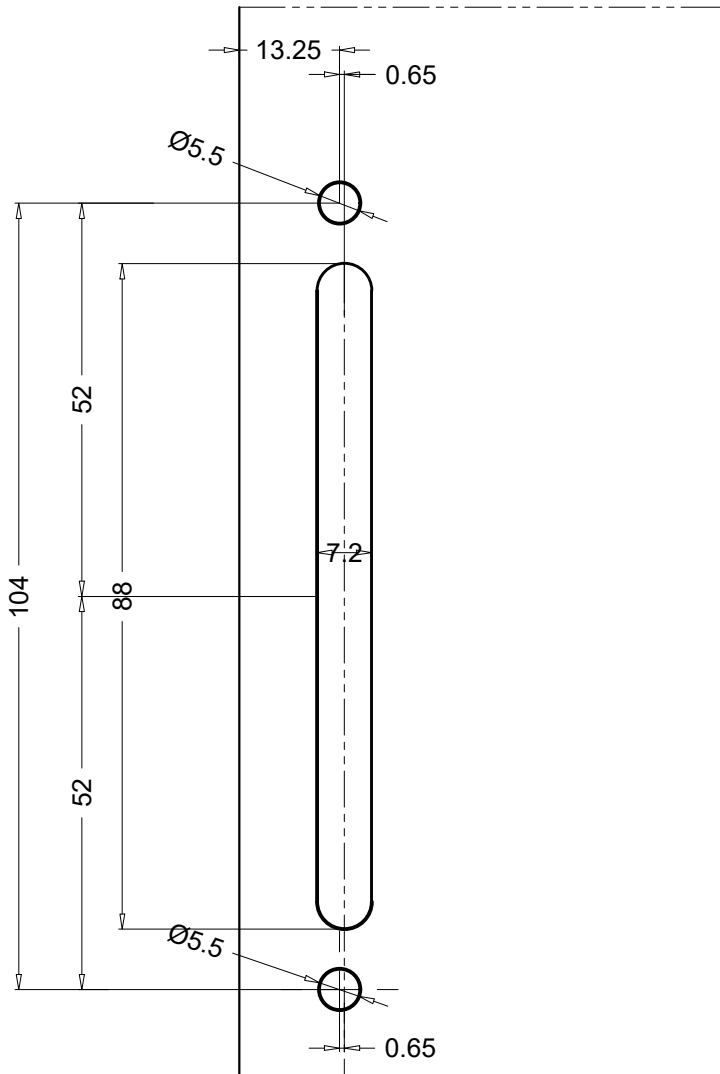
Obrada na profilu PR65126 za spajanje kutnikom PRA 15



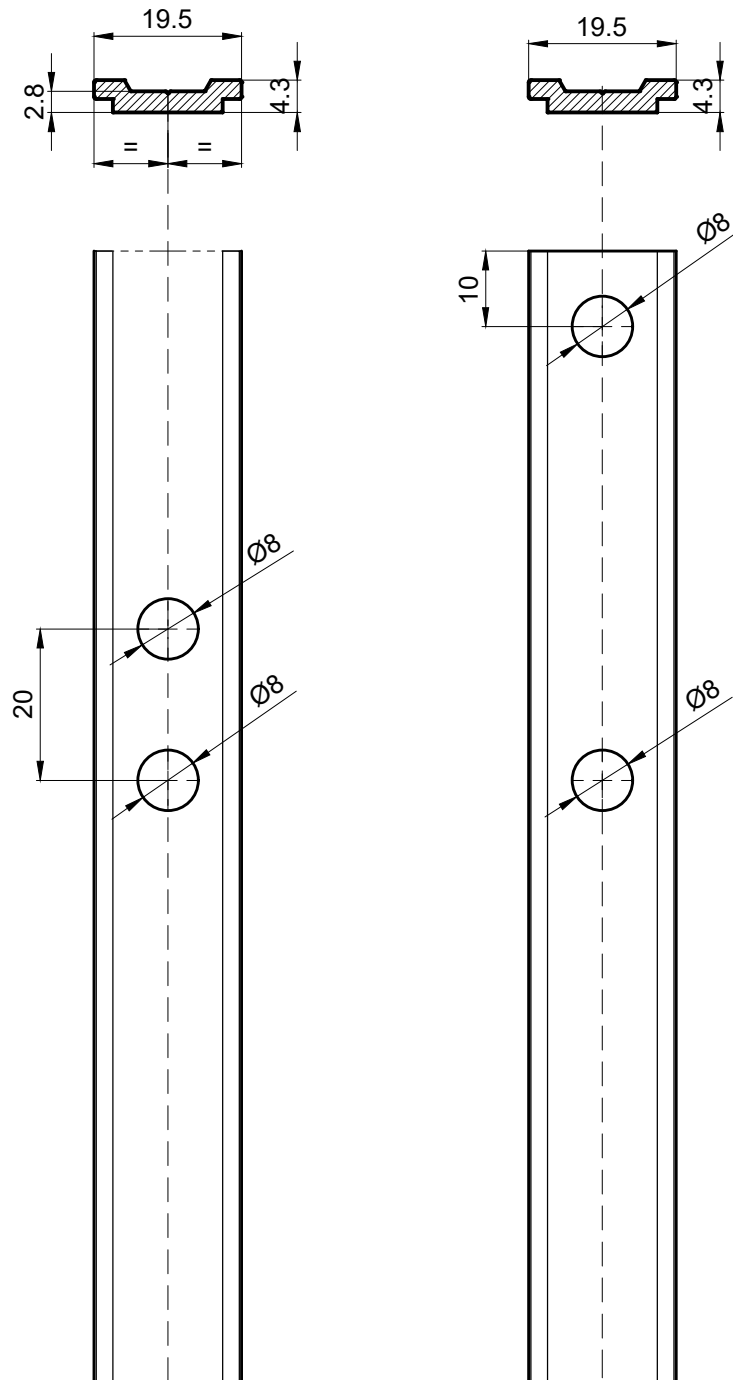
Obrada na profilu PR65113 za spajanje kutnikom PRA 200 (G201)



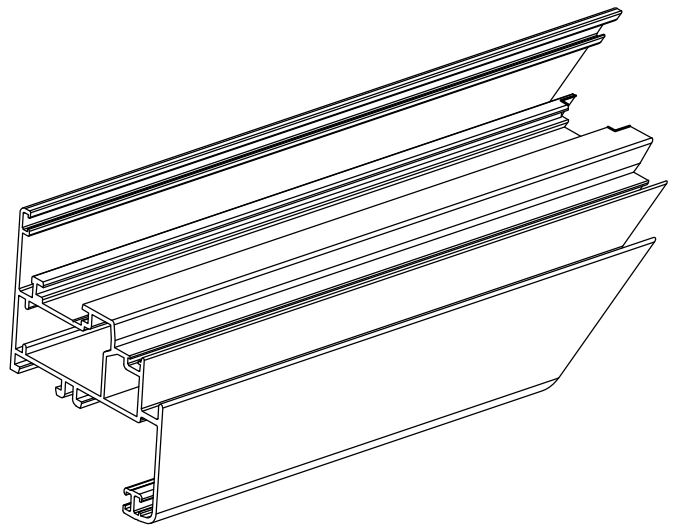
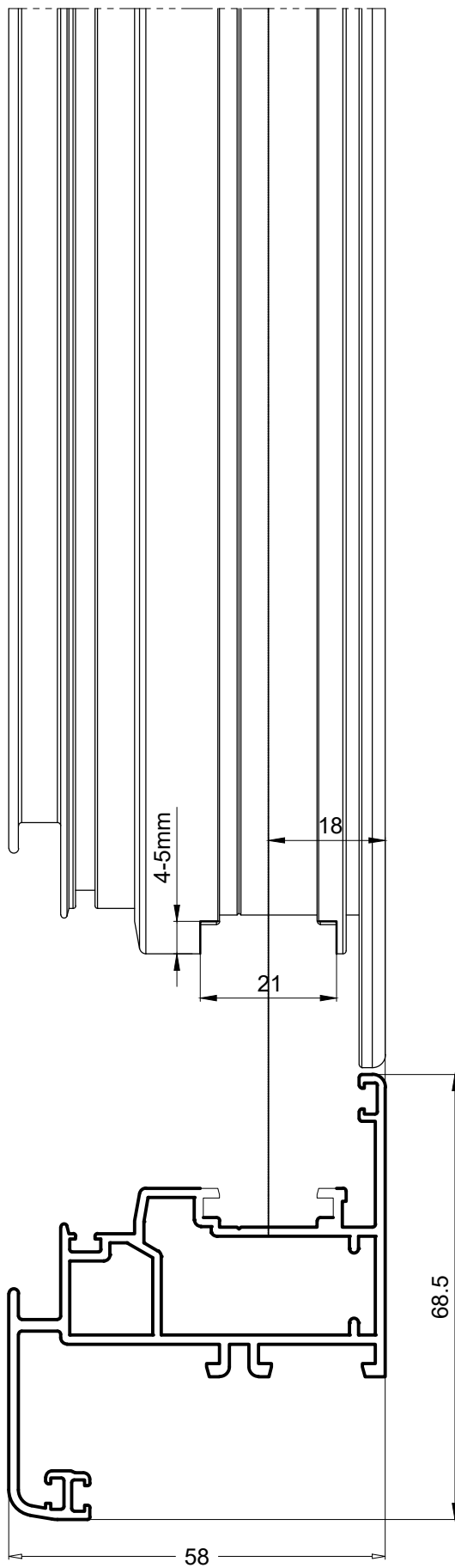
Obrada na profilima krila za montiranje ručke



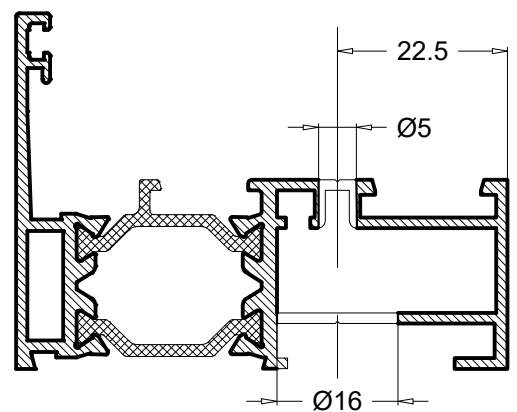
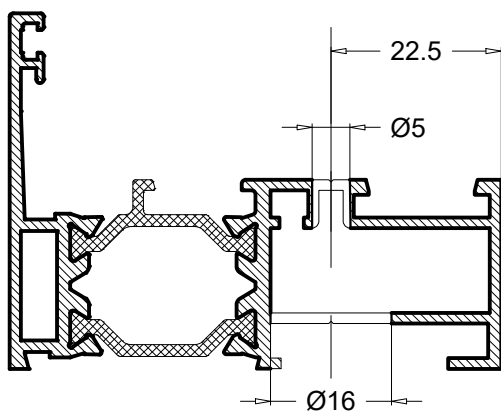
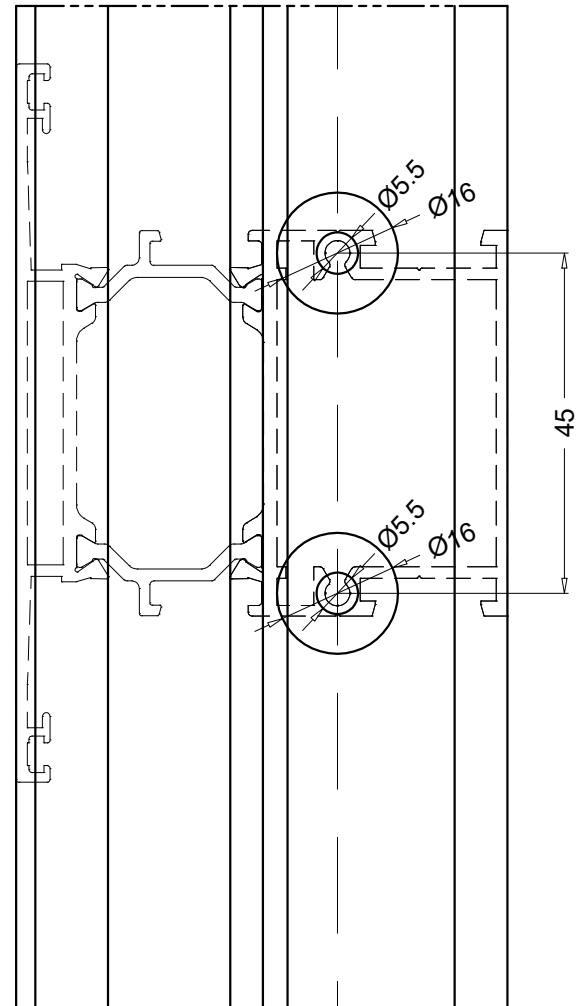
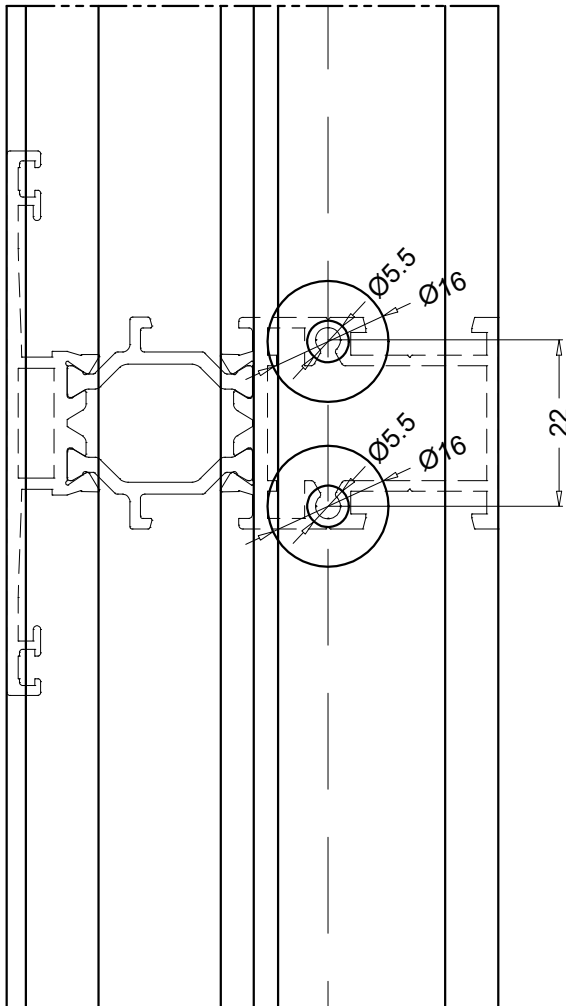
Obrada na profilu PR50550 (klizač)



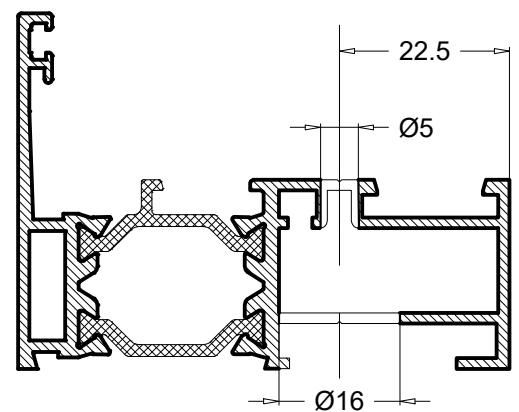
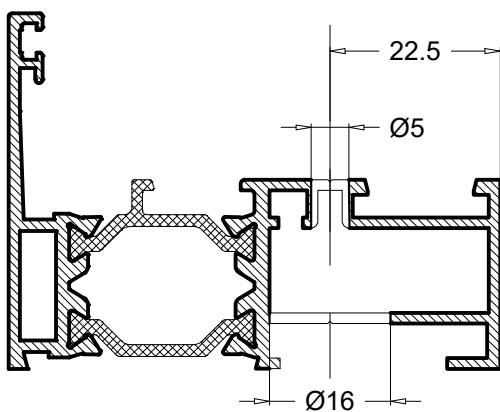
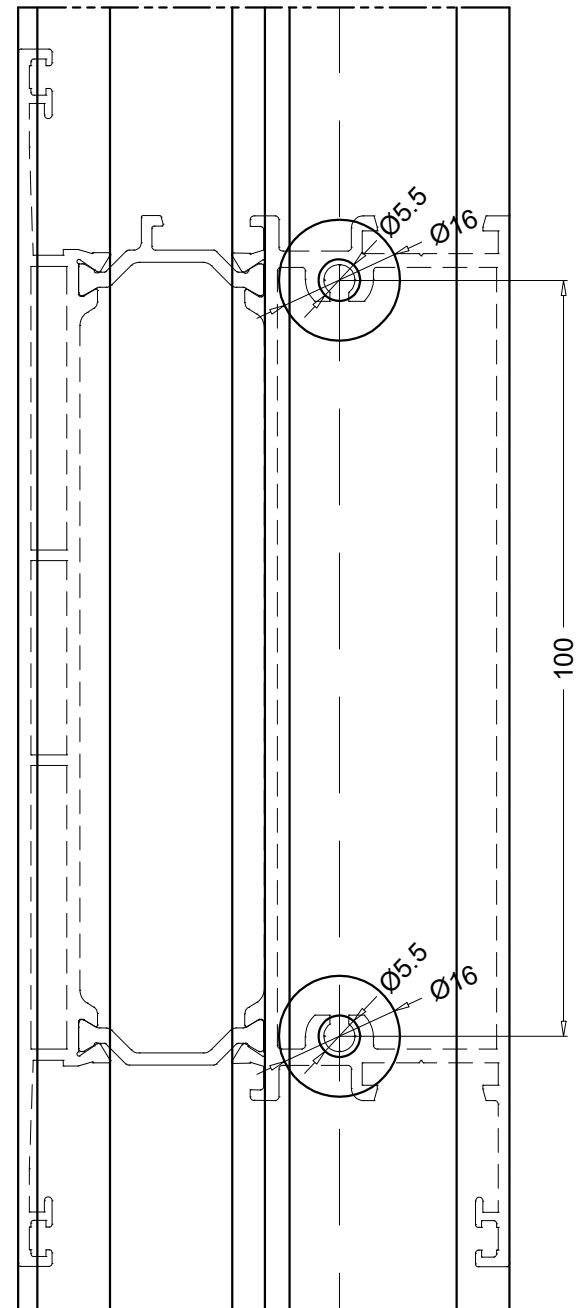
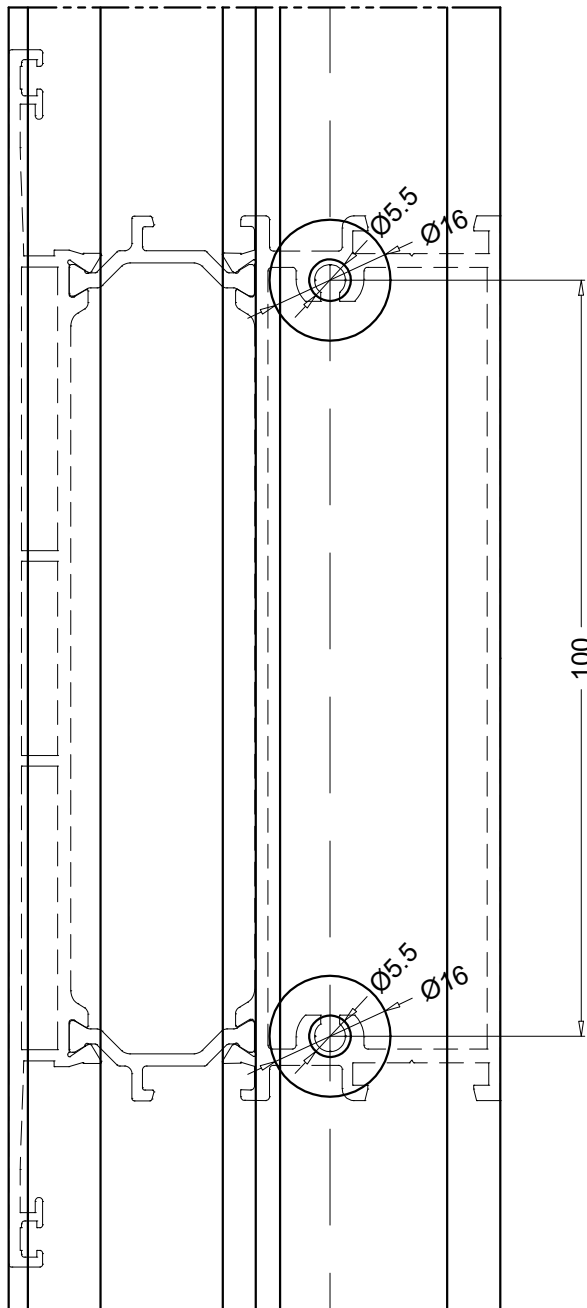
Obrada na profilu krila za montiranje klizača PR50550



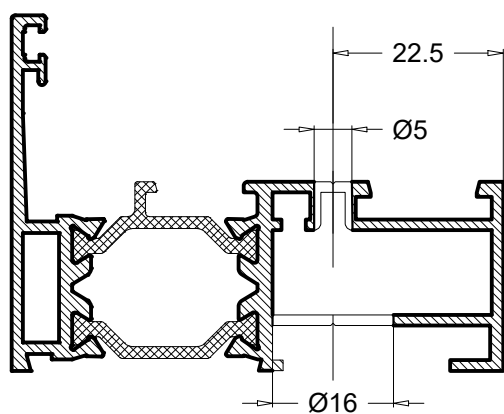
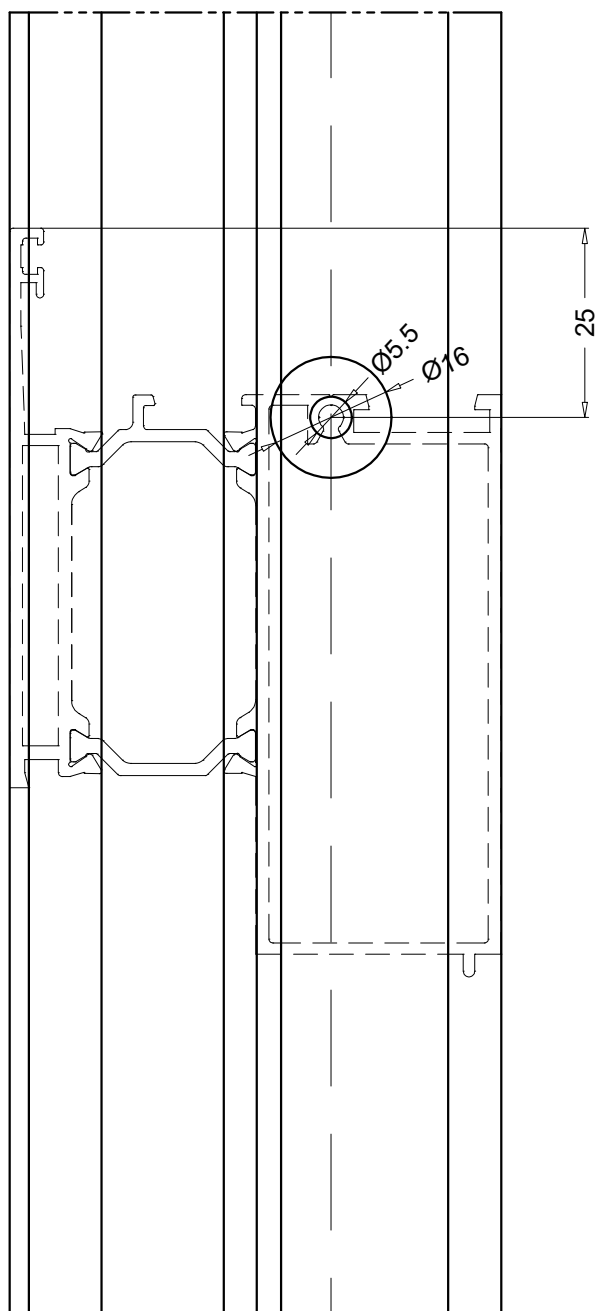
Obrada na profilima okvira za montiranje prečki



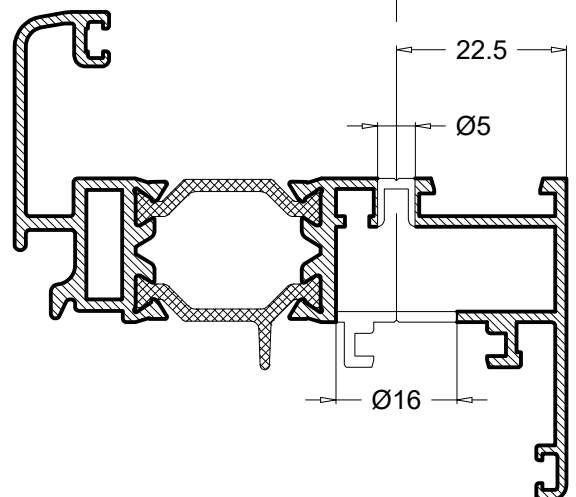
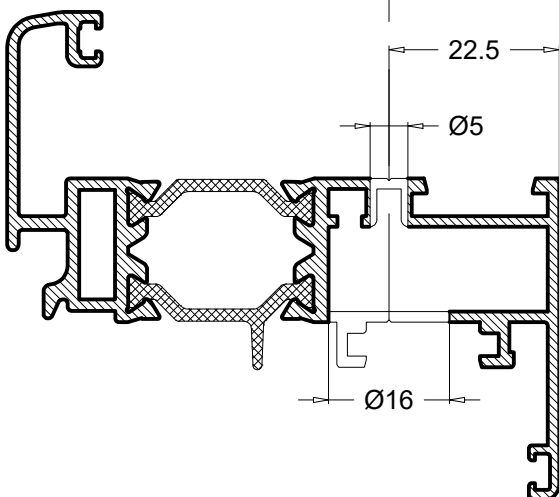
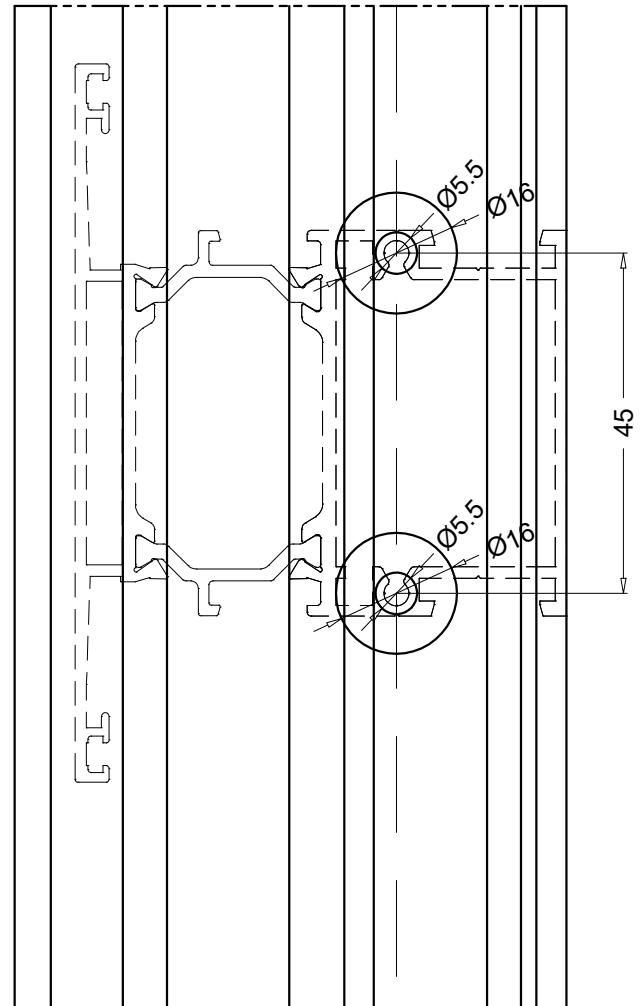
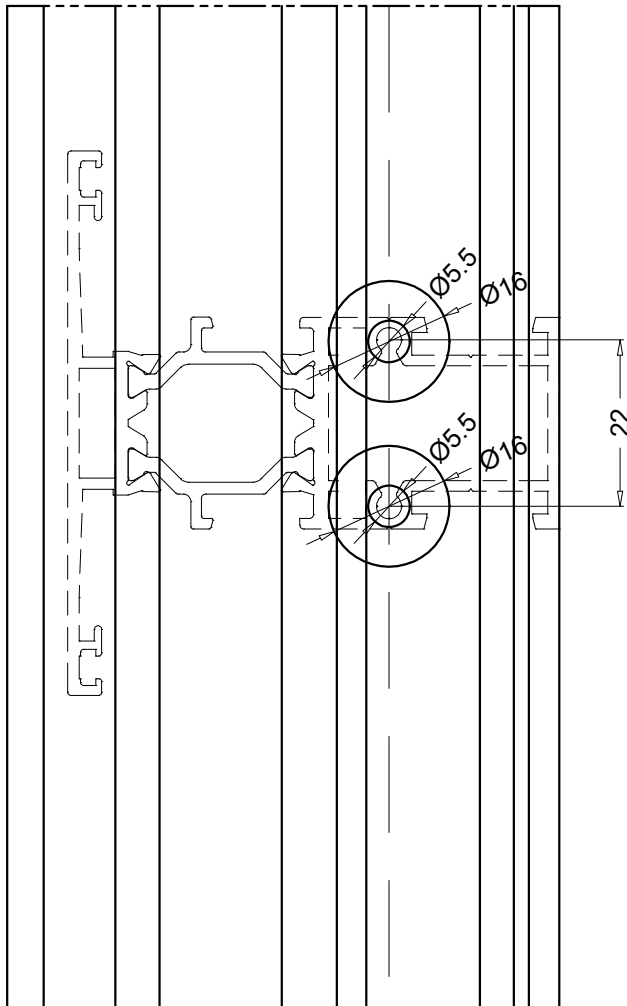
Obrada na profilima okvira za montiranje prečki



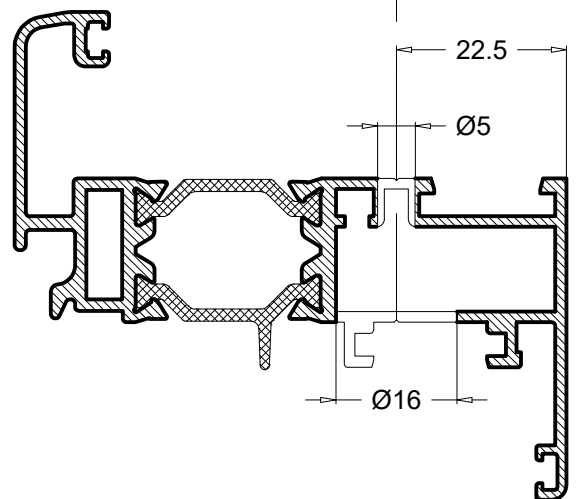
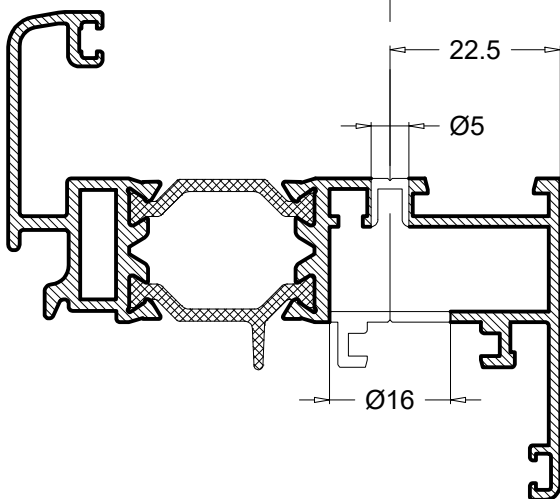
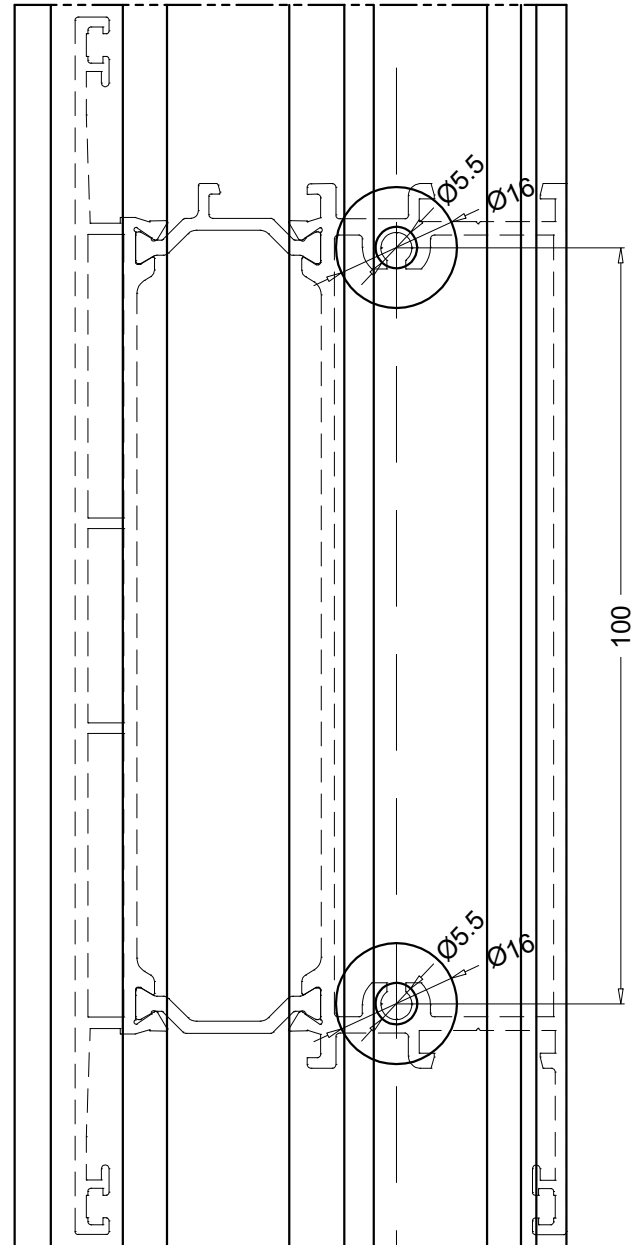
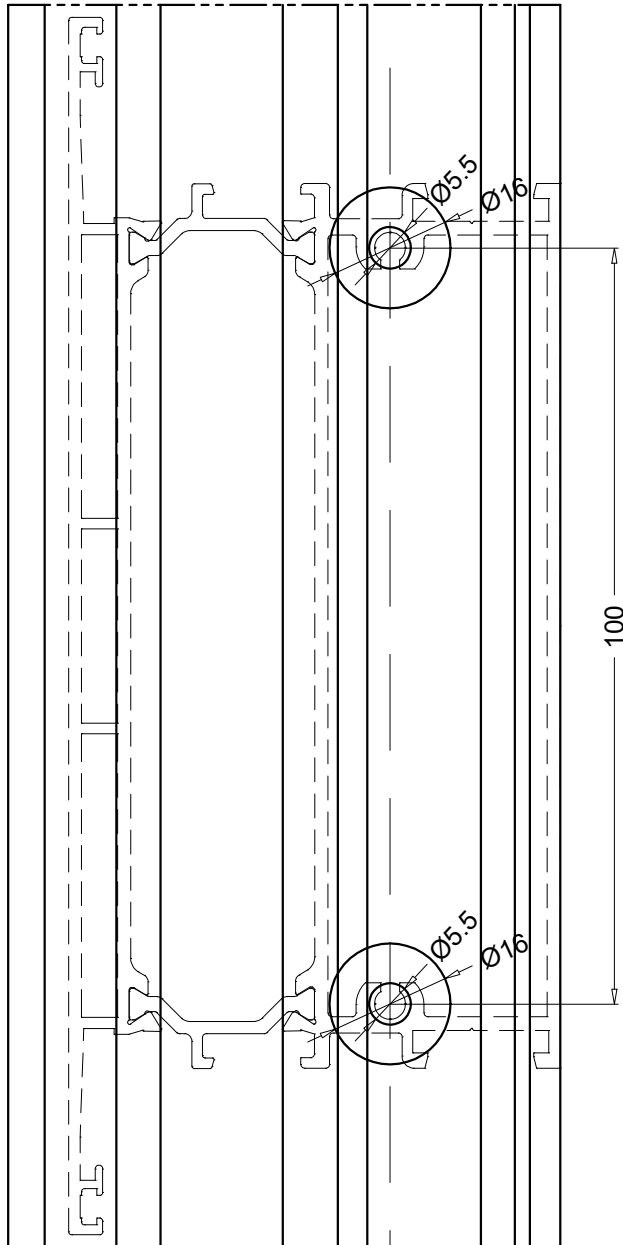
Obrada na profilima okvira za montiranje prečki



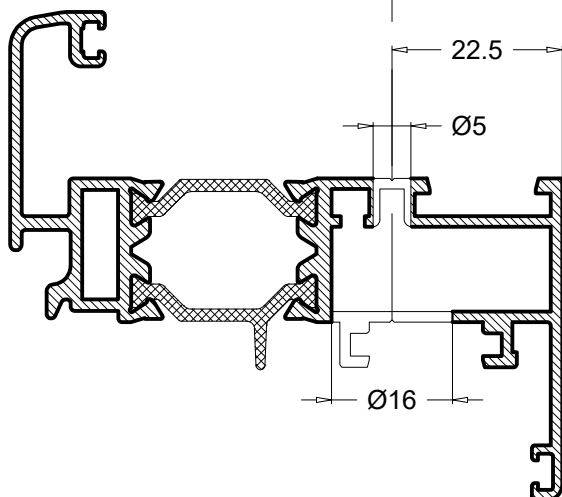
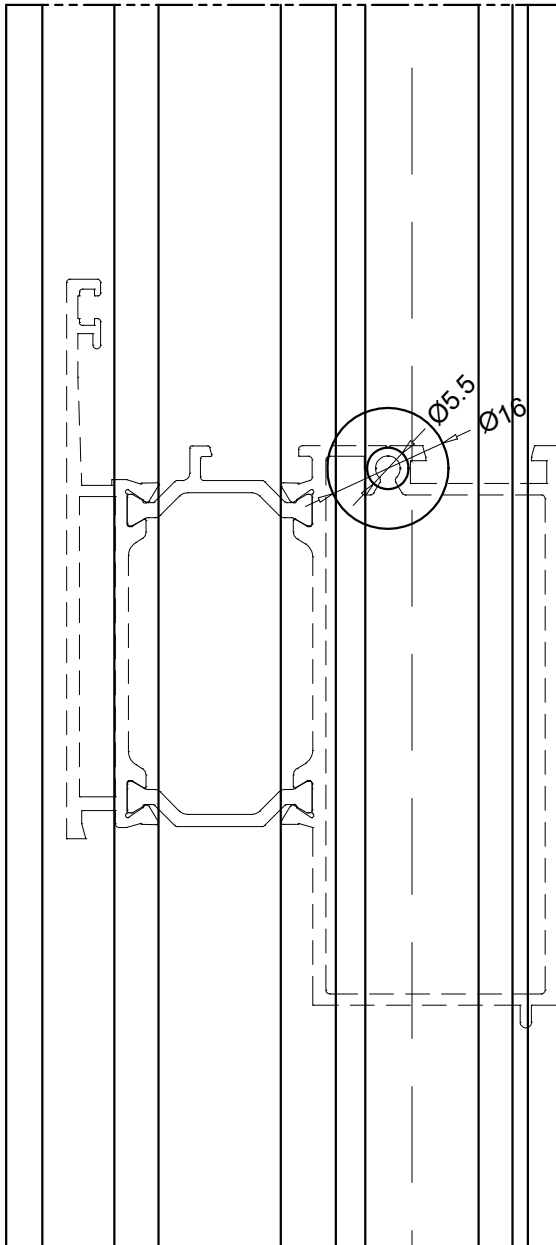
Obrada na profilima krila za montiranje prečki

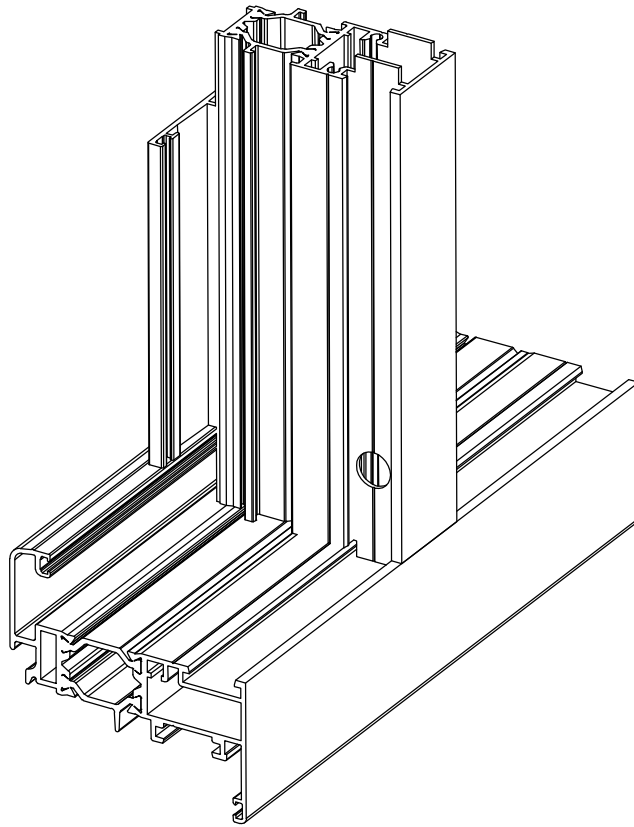


Obrada na profilima krila za montiranje prečki

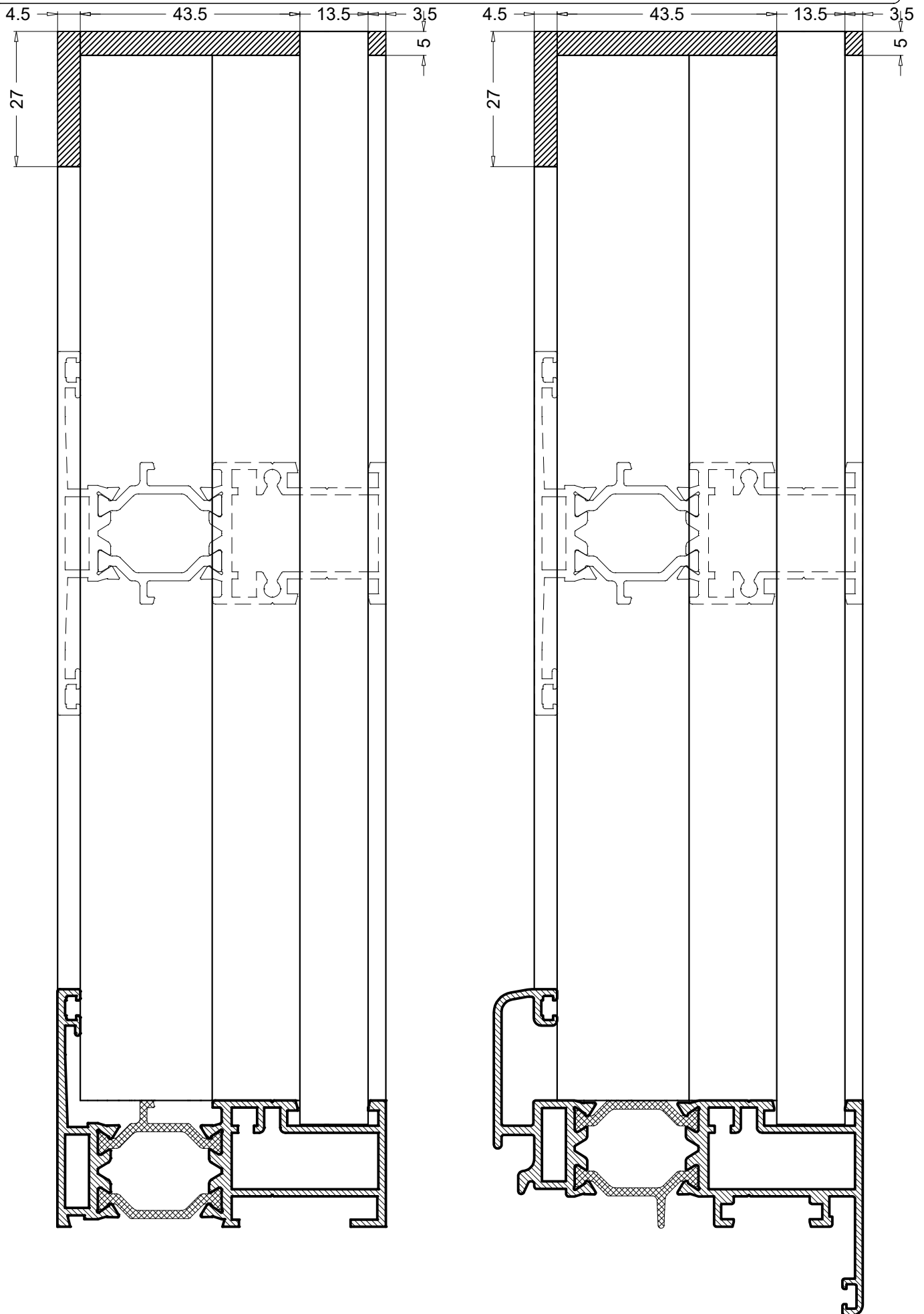


Obrada na profilima krila za montiranje prečki

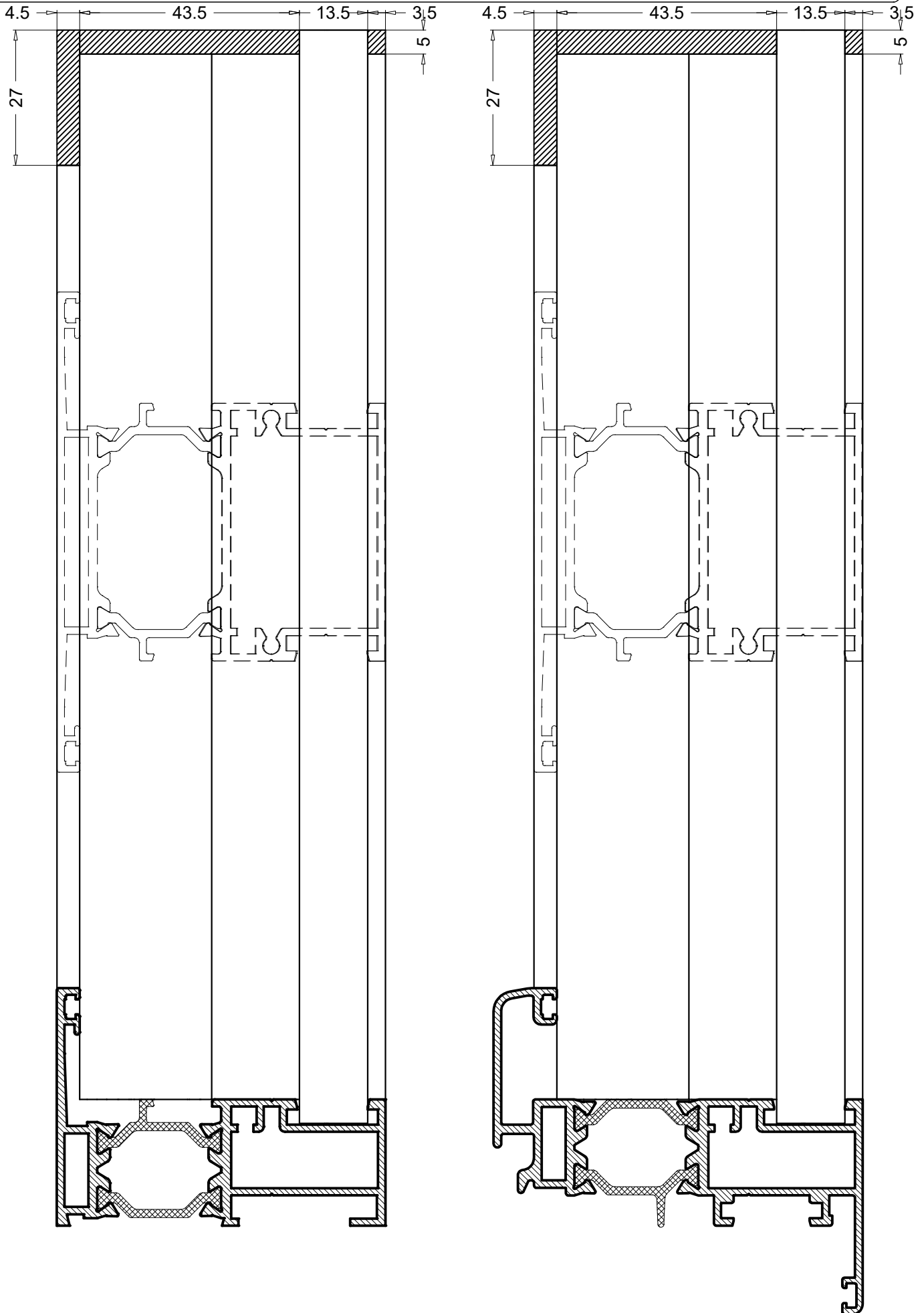


OBRADE NA PROFILIMA PREČKI I PARAPETA

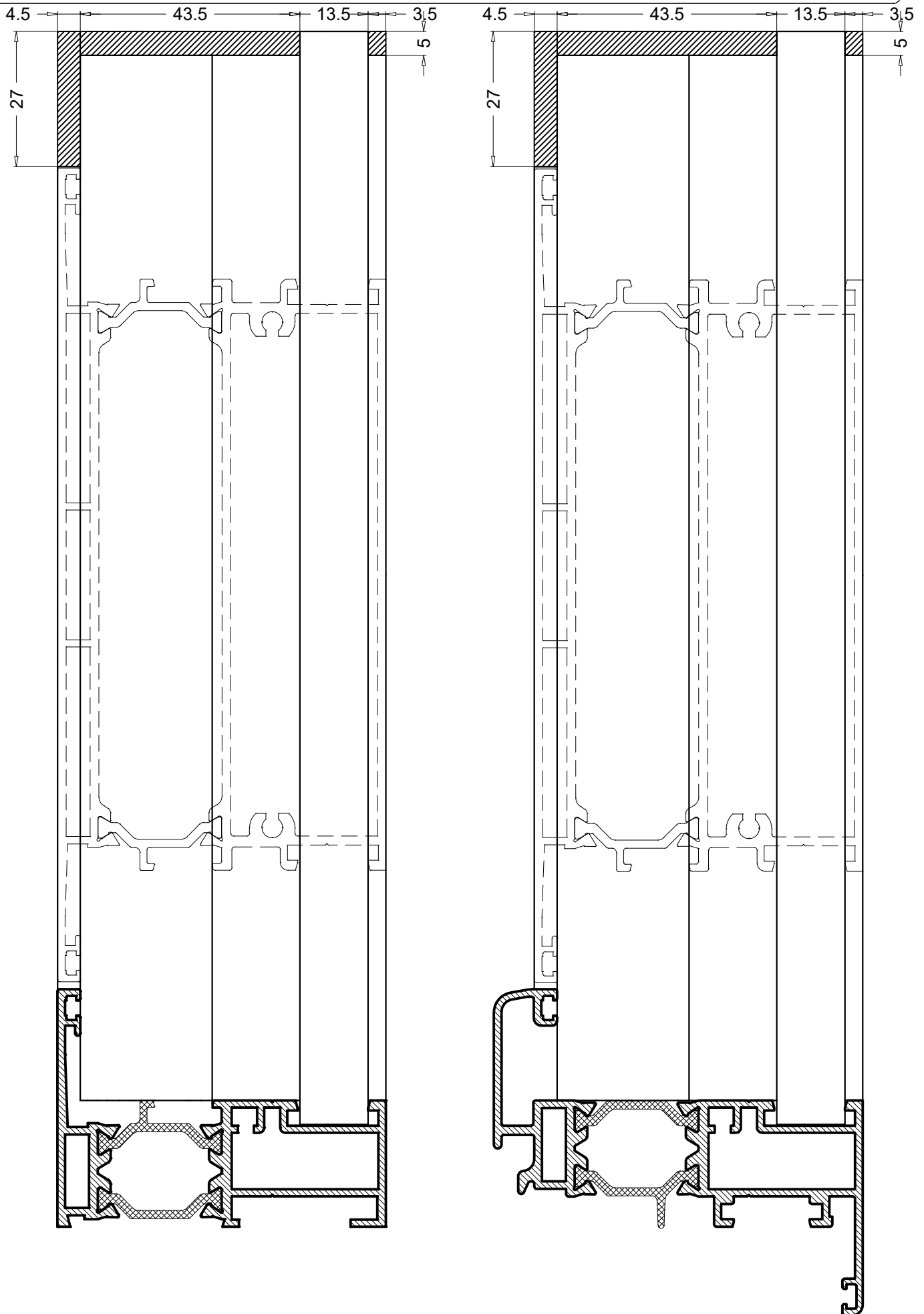
Obrada na profilu PR65122



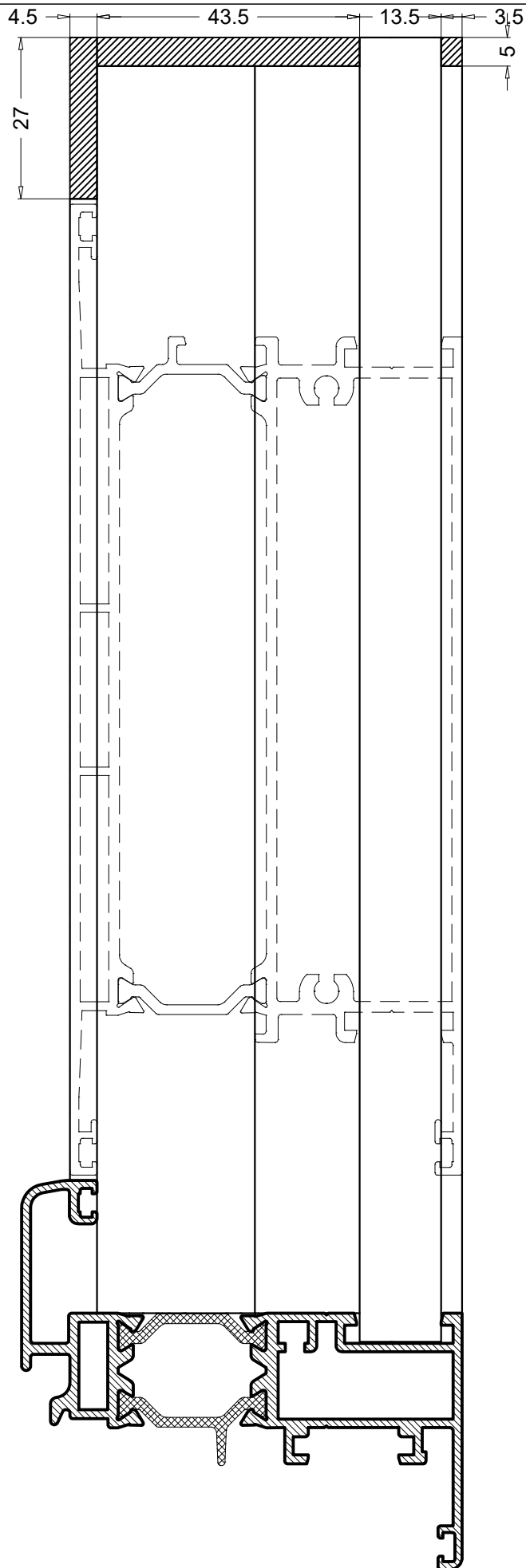
Obrada na profilu PR65123



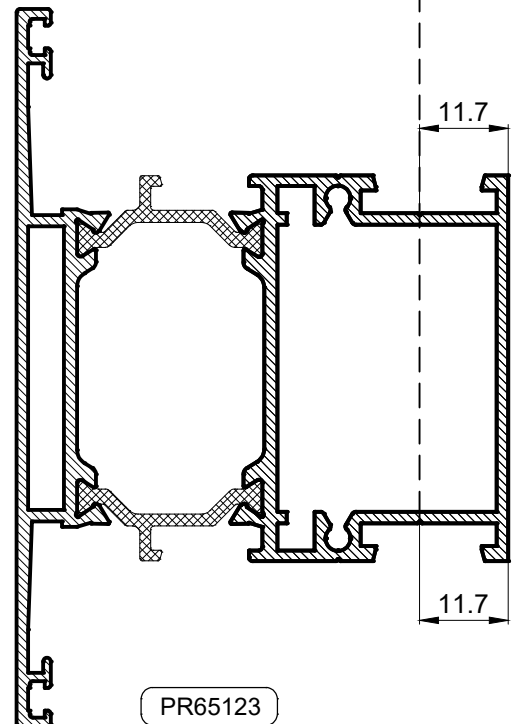
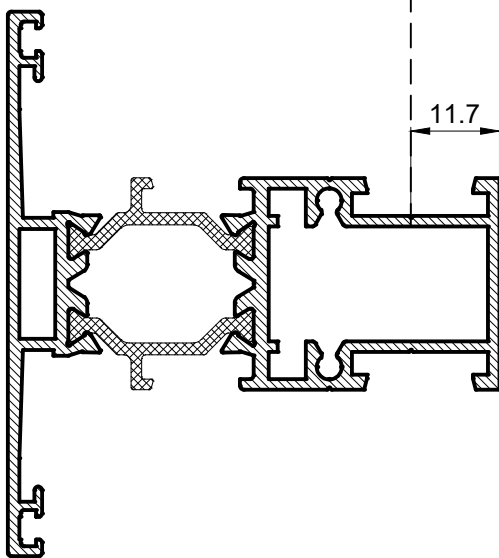
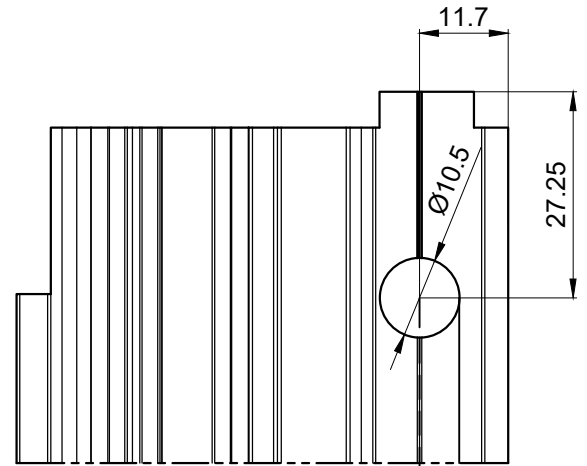
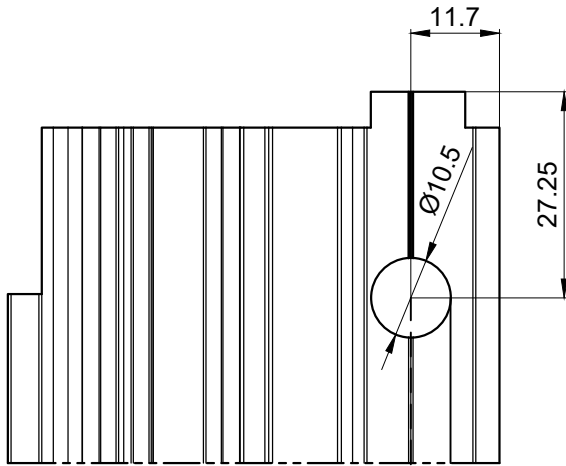
Obrada na profilu PR65121



Obrada na profilu PR65120



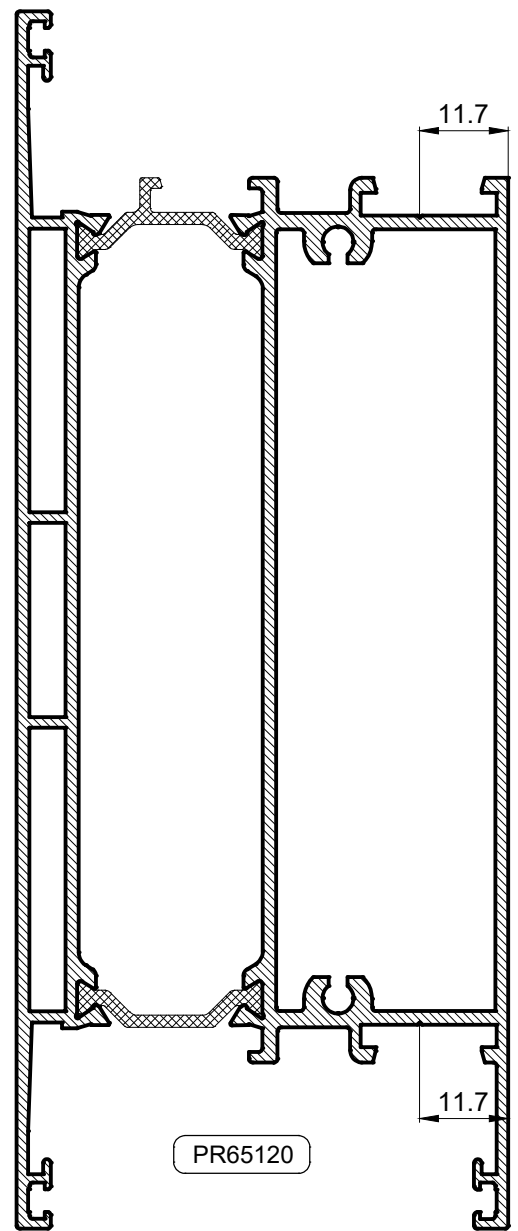
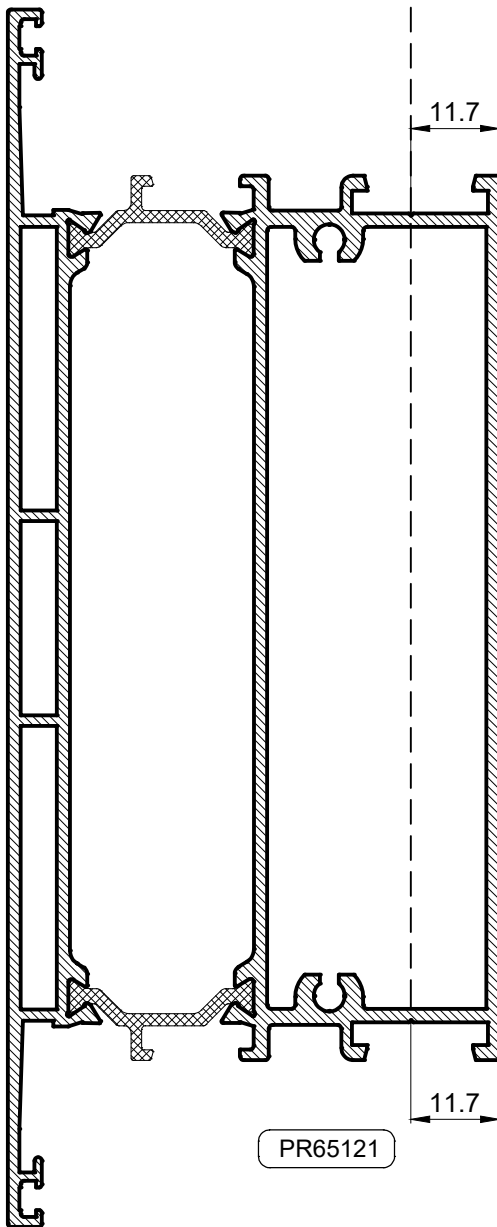
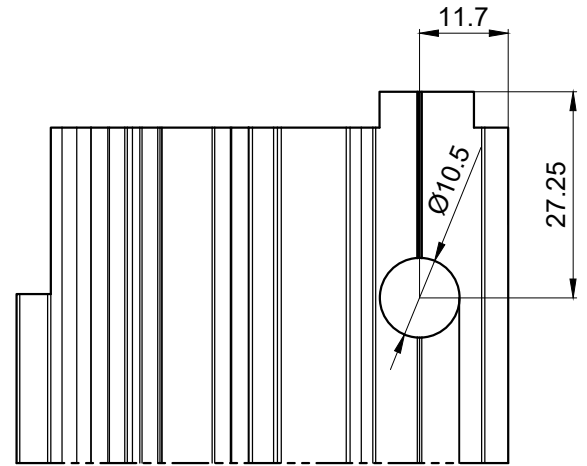
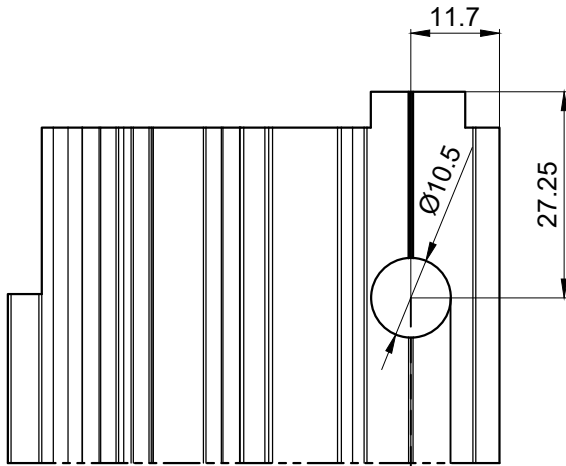
Obrada na profilu prečke za spajanje veznikom G123



PR65122

PR65123

Obrada na profilu prečke i parapeta za spajanje veznikom G123

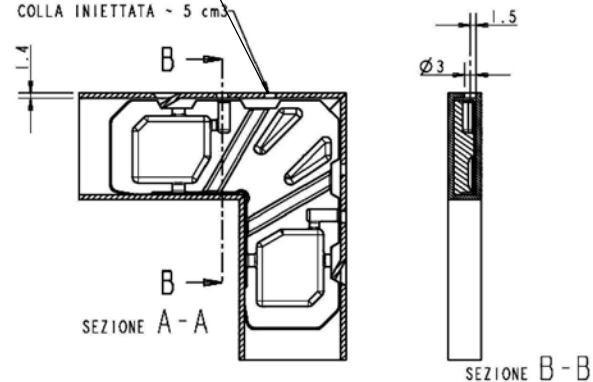
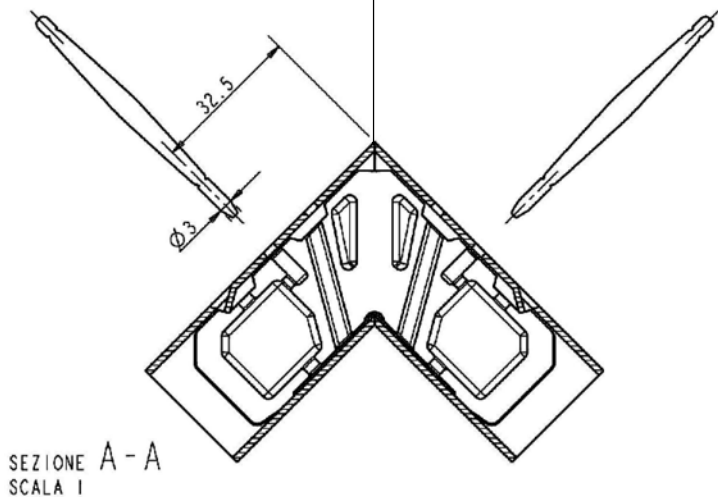


Obrada na profilima za spajanje kutnikom PRA13

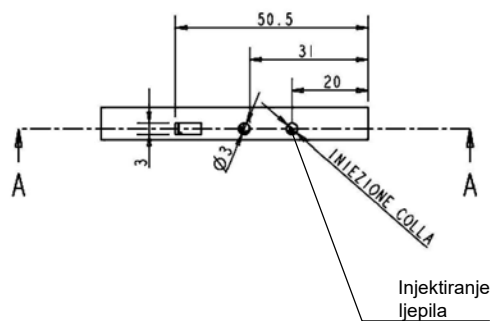
Spajanje kutnika PRA13 bolcnama

Injektiranje ljepila

COLLA INIETTATA ~ 5 cm



SEZIONE A - A
SCALA 1

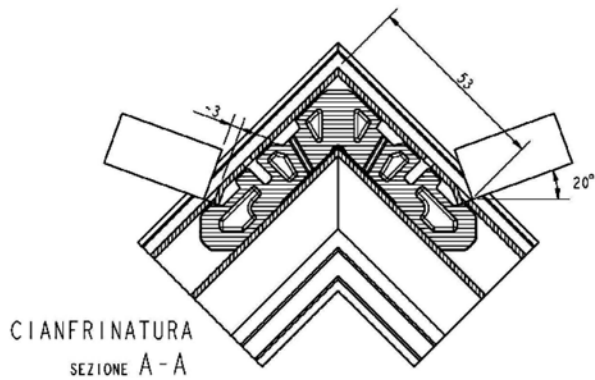
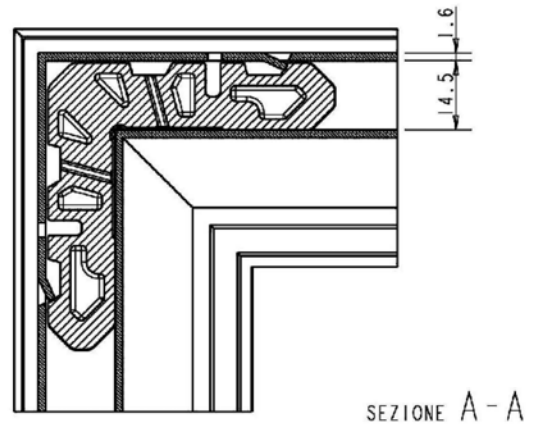
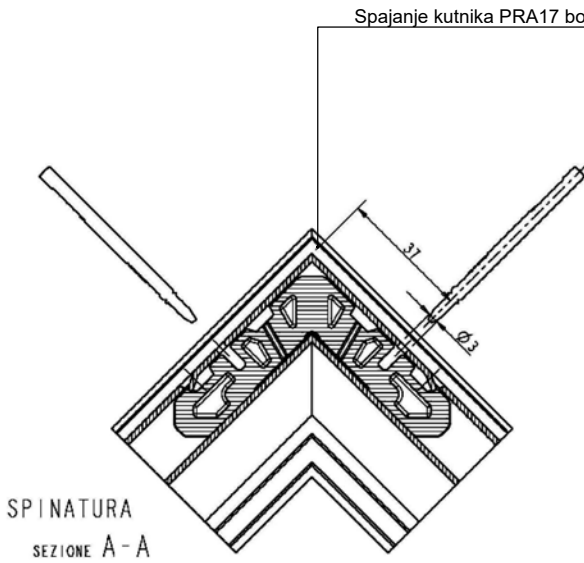


Spajanje kutnika PRA13 klještima

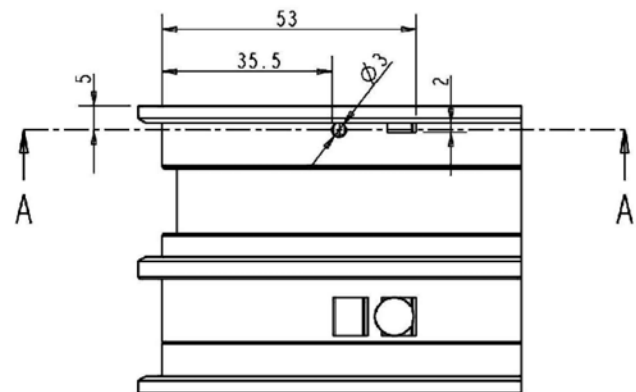
SEZIONE A - A
SCALA 1

Obrada na profilima za spajanje kutnikom PRA17

Spajanje kutnika PRA17 bolcnama

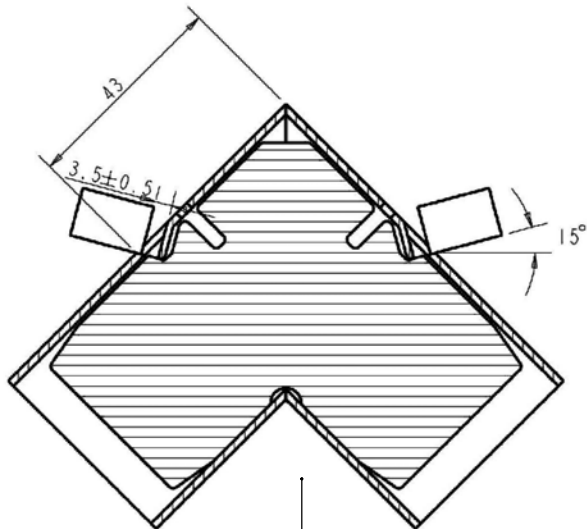
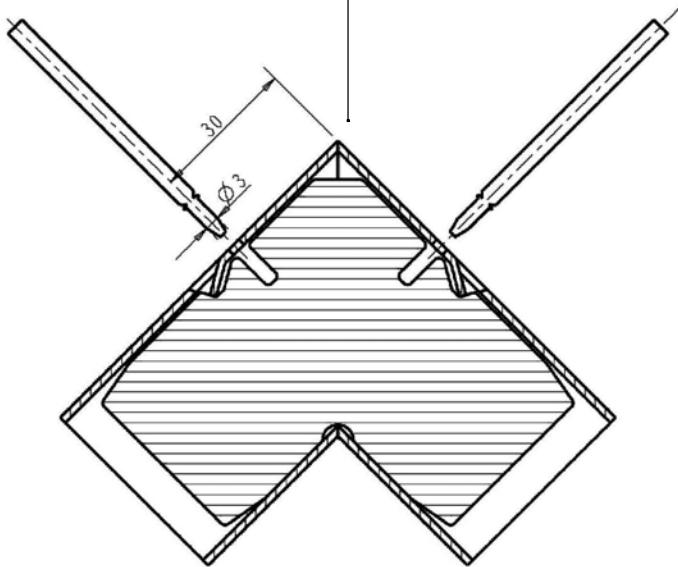


Spajanje kutnika PRA19 kliještima

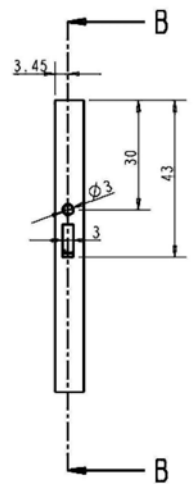
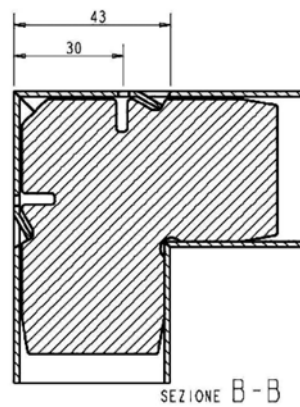


Obrada na profilima za spajanje kutnikom PRA19

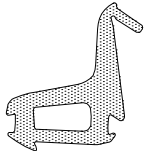




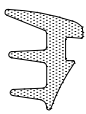
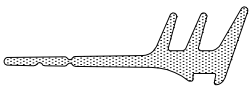
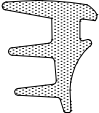
Spajanje kutnika PRA19 bolcnama






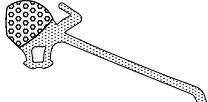



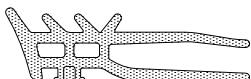
Spajanje kutnika PRA19 kliještima



Brtve i plastike

Code Kod	Section Presjek	Description Opis	Box Quantity Količina/pak.			Material Materijal		
PRG01-PR		CENTRALNA BRTVA	200			EPDM		
						E50tt	PR65tt	PE85tt
PRA54-PR		KUTNIK CENTRALNE BRTVE PRG01	100 (komada)			EPDM		
						E50tt	PR65tt	PE85tt
UP2		UNUTARNJA EPDM BRTVA ZA STAKLO, 2 mm	180			EPDM		
				E50	E50tt	PR65tt	PE85tt	PK150tt
PRG621		UNUTARNJA EPDM BRTVA ZA STAKLO, 2-3 mm	160			EPDM		
				E50	E50tt	PR65tt	PE85tt	PK150tt
UP4		UNUTARNJA BRTVA ZA STAKLO 4mm	???			EPDM		
				E50	E50tt	PR65tt	PE85tt	PK150tt
PRG14		UNUTARNJA EPDM BRTVA ZA STAKLO, 4-5 mm	120			EPDM		
				E50	E50tt	PR65tt	PE85tt	PK150tt
PRG705		UNUTARNJA EPDM BRTVA S PEROM ZA STAKLO, 4-5 mm	150			EPDM		
				E50	E50tt	PR65tt	PE85tt	PK150tt
PRG17		UNUTARNJA EPDM BRTVA ZA STAKLO, 6-7 mm	80			EPDM		
				E50	E50tt	PR65tt	PE85tt	PK150tt

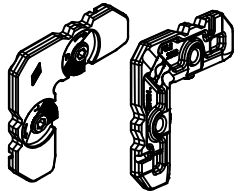
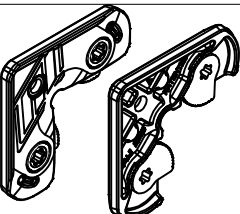
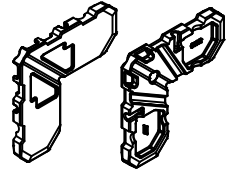
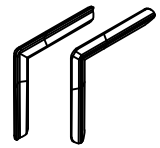
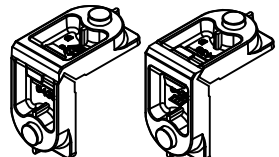
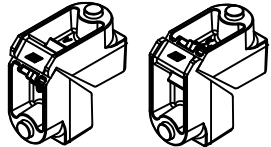
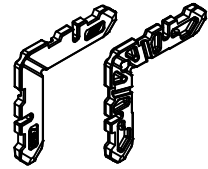
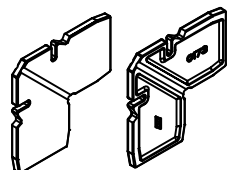
Brtve i plastike

Code Kod	Section Presjek	Description Opis	Box Quantity Količina/pak.					Material Materijal
PRG602		VANJSKA KOEKSTRUDIRANA BRTVA ZA STAKLO, 2 mm	350					EPDM + ESPANSO
			E50	E50tt	PR65tt	PE85tt	PK150tt	
PRG603		VANJSKA KOEKSTRUDIRANA GUMA ZA STAKLO, 3 mm	250					EPDM + ESPANSO
			E50	E50tt	PR65tt	PE85tt	PK150tt	
PRG604		VANJSKA KOEKSTRUDIRANA BRTVA ZA STAKLO, 3 mm	200					EPDM + ESPANSO
			E50	E50tt	PR65tt	PE85tt	PK150tt	
PRG610		VANJSKA KOEKSTRUDIRANA BRTVA S PEROM ZA STAKLO, 3 mm	100					EPDM + ESPANSO
			E50	E50tt	PR65tt	PE85tt	PK150tt	
PRG616		VANJSKA BRTVA ZA STAKLO 2-3mm	???					EPDM
			E50	E50tt	PR65tt	PE85tt	PK150tt	
PRG617		VANJSKA EPDM BRTVA ZA STAKLO, 3-4 mm	???					EPDM
			E50	E50tt	PR65tt	PE85tt	PK150tt	
PRG618		VANJSKA EPDM BRTVA ZA STAKLO, 4-5 mm	150					EPDM
			E50	E50tt	PR65tt	PE85tt	PK150tt	
PRG620		VANJSKA EPDM BRTVA SA USNAMA ZA STAKLO, 5 mm	150					EPDM
			E50	E50tt	PR65tt	PE85tt	PK150tt	

Brtve i plastike

Code Kod	Section Presjek	Description Opis	Box Quantity Količina/pak.					Material Materijal
PRG05-PR		UDARNA EPDM BRTVA	200					EPDM
			E50	E50tt	PR65tt	PE85tt		
PRG05-PR- CO		UDARNA KOEKSTRUDIRANA BRTVA	240					EPDM + ESPANSO
			E50	E50tt	PR65tt	PE85tt		
PRG24		BRTVA SPOJA						EPDM
						PR65tt	PE85tt	
PRG104		VANJSKA KOEKSTRUDIRANA BRTVA ZA STAKLO, 5 mm						EPDM + ESPANSO
			E50	E50tt	PR65tt	PE85tt	PK150tt	
PRG21		BRTVA PRAGA PE85tt i PR65tt						EPDM
						PR65tt	PE85tt	
PRA66		Čep centralnog profila PR65130						Termoplastika
						PR65tt		
PRG65		Čep za prag PR65tt						PVC
						PR65tt		
10133		Podštok PR65tt						PVC
						PR65tt		

Kutnici i spojnice

Code Kod	Section Presjek	Description Opis	Box Quantity Količina/pak.	Material Materijal
PRA01		Kutnik poravnanja pokretnog krila 2016		Alumijski odlivak
				PR65tt
PRA02		Kutnik poravnanja 2200 4.8mm x 17.4 mm		Alumijski odlivak
				PR65tt PE85tt PK150tt
PRA13		Kutnik poravnanja pokretnog krila 0182		Alumijski odlivak
				PR65tt
PRA14		Kutnik poravnanja INOX		Nehrdajući čelik
			PS15 E50tt E50	PR65tt PE85tt PE85sk
PRA15		Kutnik pokretnog krila 0435 28.5 x 14.5 mm		Alumijski odlivak
				PR65tt
PRA16		Kutnik sa dugmetom 0447 28.5 mm x 35.7 mm.		Alumijski odlivak
			E50tt E50	PR65tt
PRA17		Kutnik poravnanja pokretnog krila 0137		Alumijski odlivak
				PR65tt
PRA19		Kutnik poravnanja pokretnog krila 0173		Alumijski odlivak
				PR65tt

Kutnici i spojnice

Code Kod	Section Presjek	Description Opis	Box Quantity Količina/pak.					Material Materijal
0092		Bolca za spajanje kutnika PRA13,PRA17,PRA19, PRA203,0172.						Aluminijski odlivak
			E50	E50tt	PR65tt	PE85tt	PK150tt	
0130		Pomoćni kutnik krila 0130						Aluminijski odlivak
					PR65tt			
2019		Pomoćni kutnik krila 2019						Aluminijski odlivak
					PR65tt		PK150tt	
PRA200		Glavni kutnik krila 0409 28.5 x 14.5 mm						Aluminijski odlivak
			PS15	E50	E50tt	PR65tt	PE85tt	
Tonale 5011		Glavni kutnik krila 5011 28.5 x 14.5 mm						Aluminijski odlivak
			E50	E50tt	PR65tt	PE85tt	PE85sk	
0190		Pomoćni kutnik krila PR65113						Aluminijski odlivak
					PR65tt			
G123		Veznik prečke						Aluminijski odlivak
				E50	E50tt	PR65tt	PE85tt	