



PR 50 III



## OPĆE ODREDBE

- Težina profila:** Navedena težina jeste teorijska i može varirati ovisno od tolerancije debljine profila (Norma UNI EN 120020-2). Profili serije PR Building isprešani su od primarne aluminijske legure EN AW 6060 UNI EN 573-3 uz proces termičke obrade prema UNI EN 755-2.
- Dimenzije profila:** Naznačene su teoretske dimenzije u ovisnosti od dimenzionalnih tolerancija prešanja (Norma UNI EN12020-2) a mogu utjecati, iako neznatno, na promjenu dimenzija rezanja kao i krajnjeg otvora. Bojanjem, uz povećavanje debljine, može varirati dimenzija profila i smanjiti prostor u ležištima brtvi i okova.
- Dužina profila:** Prodajne dužine profila serije PR Building jesu:  
- 6800 mm za profile s prekinutim termičkim mostom  
- 6500 mm za hladne profile
- Dimenzije rezanja:** Liste rezanja u ovom katalogu su točne ali teorijske. U praksi ih je potrebno zaokružiti na osnovu preciznosti i tipa strojeva u pojedinim radionicama.
- Izrada otvora:** Preporučljivo je prije prvih radova ili prije većih količina otvora napraviti uzorak u stvarnim dimenzijama kako bi se prekontrolirala spajanja, utjecaj atmosferskih agensa te mehanička svojstva okova.
- Površinske obrade:** Površinska zaštita profila može se vršiti pomoću eloksaže ili bojanja sa polimerizacijom u peći uz prosječan garantirani sloj od 60 mikrona za vidljive dijelove i poštujući normative QUALICOT te one za eloksažu QUALANAD.
- Tolerancija kod ugradnje:** Između čeličnog slijepog štoka i vanjskog aluminijskog predviđena je tolerancija kod ugradnje od 5mm. Ova mjera se može promijeniti u posebnim prilikama ali ipak vodeći računa da se osigura dvostruko poklapanje i mogućnost valjanog silikoniranja zbog nepropusnosti na zrak i vodu.
- Bazne mjere:** Dimenzije L i H navedene u katalogu odgovaraju mjerama zadanim u najvažnijim komercijalnim programima za automatsku elaboraciju predračuna i radnih kartica rezanja.

## OPĆE ODREDBE

- Obrade:** Radne kartice rezanja i obrade trebaju biti postavljene prema shemama i uputama u katalogu a utvrđene od strane proizvođača serije. Otvori koji budu napravljeni suprotno utvrđenim uputama za montažu ne mogu koristiti certifikate proba i kolaudacije.
- Bojanje:** Kod bojanja profila s prekinutim termičkim mostom treba garantirati temperaturu od 180 °C (- 0 °C + 20 °C) a kako bi se izbjegle deformacije profili trebaju biti propisno pričvršćeni kako bi se moglo garantirati poravnanje.
- Valjanost certifikata:** Presal Extrusion i Predieri Group projektirali su profile, okove i brtve prema najkonstruktivnijim i proizvodnim tehnologijama a uzorci otvora kolaudirani su kod notificiranih instituta i dobili zadovoljavajuće rezultate koji su ovdje navedeni. Ipak neophodno je da se koriste originalni profili i okovi sistema kako je navedeno u katalogu i certifikatima o kolaudaciji. Nepoštivanje, čak i djelomično, uporabe tih komponenti isključuje bilo kakvu mogućnost naknade štete od strane Presal Extrusion i Predieri Group te poništava bilo kakvu odgovornost za korištene proizvode.
- Oznaka CE:** Od 01/02/09 oznaka CE postaje obvezna za bravare. Sistemi PR Building u skladu su sa oznakom CE. Presal Extrusion i Predieri Group su u završnim aktivnostima radi testiranja kod ovlaštenih instituta, vlastitih sustava za nepropusnost na zrak, vodu i vjetar te raspolaže vrijednostima termičke provodljivosti prema europskim normama. To znači da će bravar moći koristiti oznaku CE za napravljene otvore uz sve pisane informacije te priložiti sve izjave o podudarnosti proizvoda sa rezultatima kontrole u različitim fazama proizvodnje. Za sve dodatne informacije moguće je kontaktirati tehničku ured Presal-a na sljedećoj adresi:

Predieri Group  
Ufficio Tecnico Edilizia  
Via G.M. Ferraroni, 7  
42100 Reggio Emilia

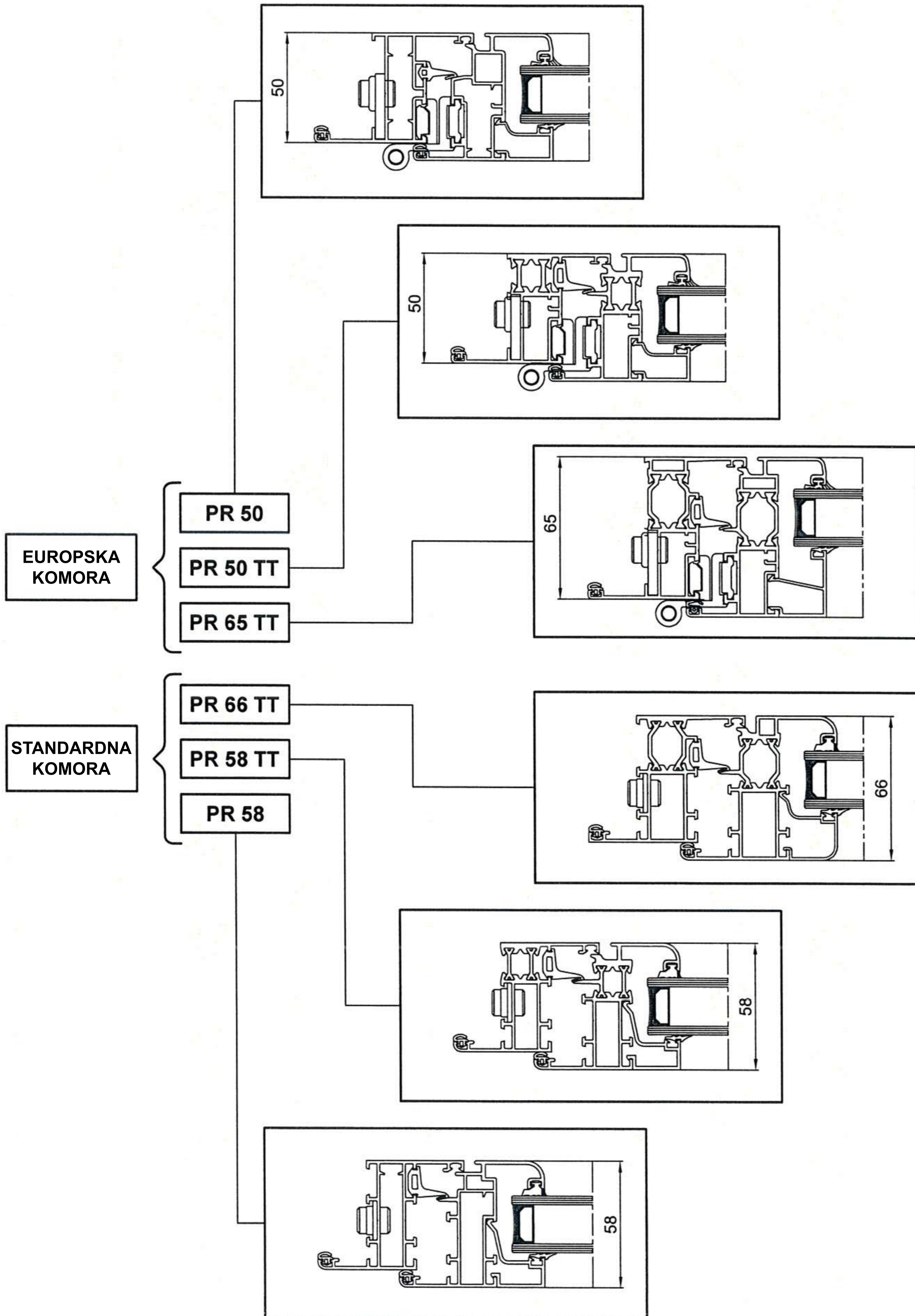
Tel. +39 0522 384 199  
Fax. +39 0522 791 122  
e-mail: tecnico@predieri.it

OPĆE ODREDBE

**TEHNIČKI OPIS SISTEMA PR Building**

<b>Aluminijski profili, legura:</b>	EN AW 6060 (EN 573-3 e EN 755-2)
<b>Stanje:</b>	UNI EN 515
<b>Debljine i dimenzionalne tolerancije:</b>	UNI EN 12020-2
<b>Tipovi brtvljenja:</b>	Centralna brtva (prozori); Dvostruka brtva krila (vrata)
<b>Prekinuti termički most:</b>	PTM se postiže umetanjem šipki od poliamida PA6.6 ojačanih staklastim vlaknima te spojenih sa profilima odgovarajućim strojem uz otpornost na klizanje većoj od 2,4 N/mm.
<b>Profil stakla:</b>	Lajsna sa umetanjem na potisak ili metodom uvlačenja sa korisnom visinom od 22 mm.
<b>Prostor za staklo i brtve:</b>	Promjenljiv, ovisno od lajsne koja se koristi, od 4 do 42 mm.
<b>Sistem PR Building:</b>	Razvijen je sa dvije standardne tehnologije: <ul style="list-style-type: none"><li>- europskom komorom, sa europskim dimenzijama i okovima</li><li>- standardnom komorom, sa standardnim dimenzijama za originalne okove</li></ul> <p><b>Za europsku komoru</b> <b>PR50</b> hladni sa fiksnim okvirom od 50 mm i krilom od 58 mm <b>PR65TT</b> sa prekinutim termičkim mostom i okvirom od 65 mm te krilom od 73 mm.</p> <p><b>Za standardnu komoru</b> <b>PR58</b> hladni sa okvirom od 50 mm i krilom od 58 mm. <b>PR58TT</b> sa prekinutim termičkim mostom i okvirom od 50 mm te krilom od 58 mm. <b>PR66TT</b> sa prekinutim termičkim mostom i okvirom od 58 mm te krilom od 66 mm.</p>
<b>Primjena:</b>	<p><b>PROFILI ZA PROZORE:</b> omogućuju izradu istih kao i balkonskih vrata sa jednim ili više krila te fiksno ostakljivanje, ventus otvaranje, okretno-nagibno otvaranje, klizno otvaranje, otvore sa monoblokom i prozore sa srednjim osovinskim otvaranjem.</p> <p><b>PROFILI ZA VRATA:</b> omogućuju izradu vanjskih vrata sa jednim ili više krila i otvaranjem prema vani ili unutra i s eventualnim fiksnim ostakljenjem. Moguće je kombinirati ove profile sa gore navedenim za prozore, npr. kod vrata sa gornjim dijelom na ventus otvaranje.</p>
<b>Vanjski izgled:</b>	S profilima za prozore moguća je izrada otvora sa poravnom površinom sa vanjske strane dok se unutarne ima pregib od 8mm između otvarajuće i fiksne površine. Profili za vrata omogućuju izradu otvora koji su poravnani kako izvana tako i iznutra.

OPĆE ODREDBE



**TEHNIČKI OPIS****ISPORUKA I IZRADA OTVORA SA SISTEMOM PR Building.**

Profili su napravljeni od legure EN AW 6060 sa fizičkim stanjem UNI EN 515, a debljina i tolerancije su u skladu sa normama UNI EN 12020-2 (2002).

**OTVORI**

Prozori i vrata imaju presjek fiksnog okvira i pokretnog krila sa dubinama projektiranim u ovisnosti od dimenzija otvora i vanjskih pritisaka.

Profili fiksnog okvira imaju, gdje je potrebno, krilca od 22 mm za unutarnje brtvljenje i predviđeno ležište za umetanje brtve.

Profili krila imaju ležište za staklo visine od 22 mm s vanjske strane kao i krilce sa unutarnje strane na fiksnom okviru sa pregibom od 8 mm.

**TERMIČKA IZOLACIJA**

Prekid termičkog mosta dobiva se pomoću šipki od poliamida PA66 ojačanih sa 25% staklenih vlakana i treba garantirati vrijednost termičke provodljivosti  $U_w$  prozora  $\leq 3.64 \text{ W/m}^2\text{K}$ .

Spajanje profila sa prekinutim termičkim mostom treba garantirati vrijednosti klizanja između profila i poliamid šipke od  $\geq 2.4 \text{ N/mm}^2$  kako je predviđeno europskom normom (UEAtc).

**DRENAŽA I VENTILIRANJE**

Vanjski profili krila trebaju imati spuštenu okvir za skupljanje kondensa i odvođenje u zonu stakla odakle se omogućava slobodno ispuštanje vani.

**OKOVI**

Spojevi između vodoravnih i okomitih profila trebaju biti čvrsti i dobro poravnani kako izvana tako i iznutra, a to se postiže pomoću odgovarajućih kutnika.

Prije spajanja presjeci profila pod  $45^\circ$  trebaju biti premazani ljepilom, a potom spojeni pomoću kutnika.

Završne lajsne odgovarajućeg tipa postavljaju se u ležišta profila bez uporabe okova ili sličnog materijala.

Na krilima se postavljaju šarke od aluminijske sa 2 ili 3 krila. Zatvaranje krila može biti u više točaka pomoću šipki od aluminijske ili poliamida koje se pokreću preko odgovarajućih ručki. Okovi i broj ključanja određuju se u ovisnosti od dimenzija otvora i težine stakla poštujući certifikate o kolaudaciji za propusnost na zrak, nepropusnost na vodu i otpornost na vjetar.

**BRTVE**

Sve vrste brtvi trebaju biti od materijala EPDM/DUTRAL uz mogućnost naknadnih zamjena.

To je osobito potrebno kada je u pitanju centralna brtva otvorenog sklopa gdje se mora osigurati rubna neprekidnost spajajući istu sa gumenim kutnikom.

**OPĆE ODREDBE****OTPORNOST**

Otvori trebaju zadovoljiti otpornost na zrak, vodu i vjetar i trebaju biti certificirani prema normama UNI EN 112207-12208-12210 te UNI EN 1026-1027 i 12211

Propusnost na zrak: klasa 4

Nepropusnost na vodu: klasa E 1200

Otpornost na vjetar: klasa C4

**POVRŠINSKA ZAŠTITA**

Površinska zaštita može biti tipa anodizacije sa min. 15 microna prema normi UNI 10681-1998 i normi QUALANOD ili tipa bojanjem prema normama QUALICOAT između 30 i 60 microna.

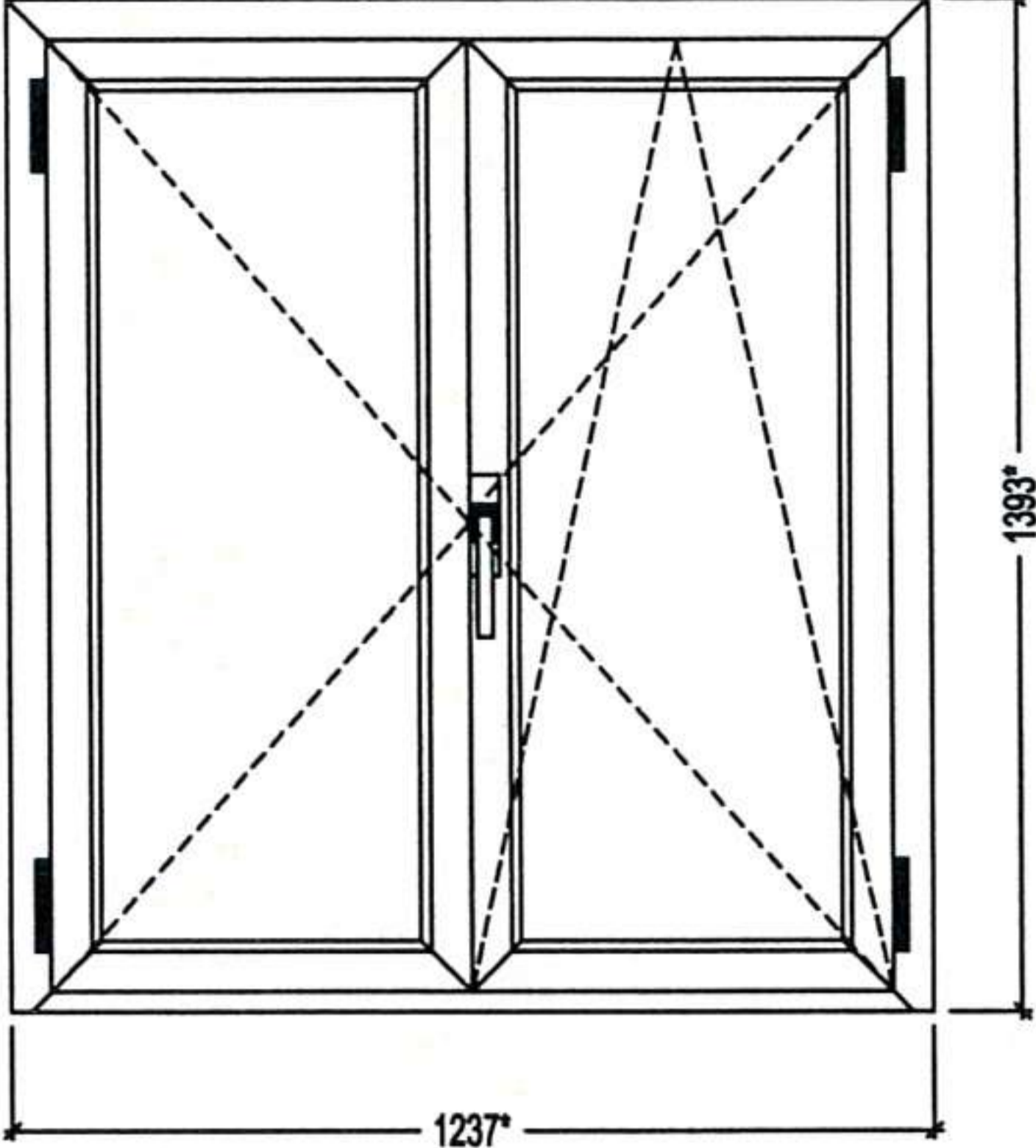
**GRANICE UPORABE**

Mora se voditi računa o dimenzijama otvora i momentu inercije profila kako bi se odredile maksimalne dimenzije otvora ne zanemarujući meteorološke uvjete kao i visinu od tla, izlaganje kiši te udarima vjetra. Za procjenu gore navedenog savjetuje se pogledati upute UNCSAAL izrađene na osnovu važećih europskih i talijanskih normi.

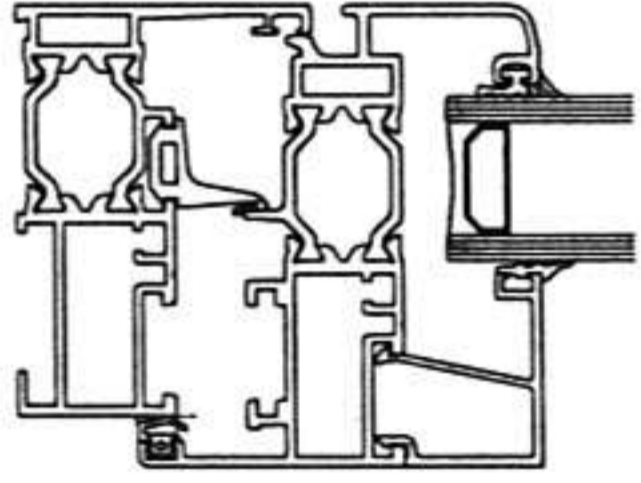
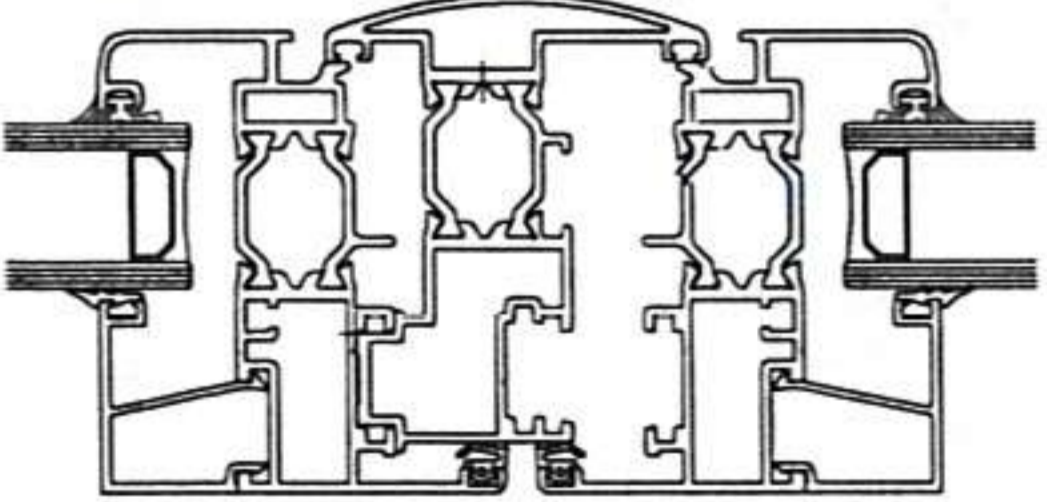
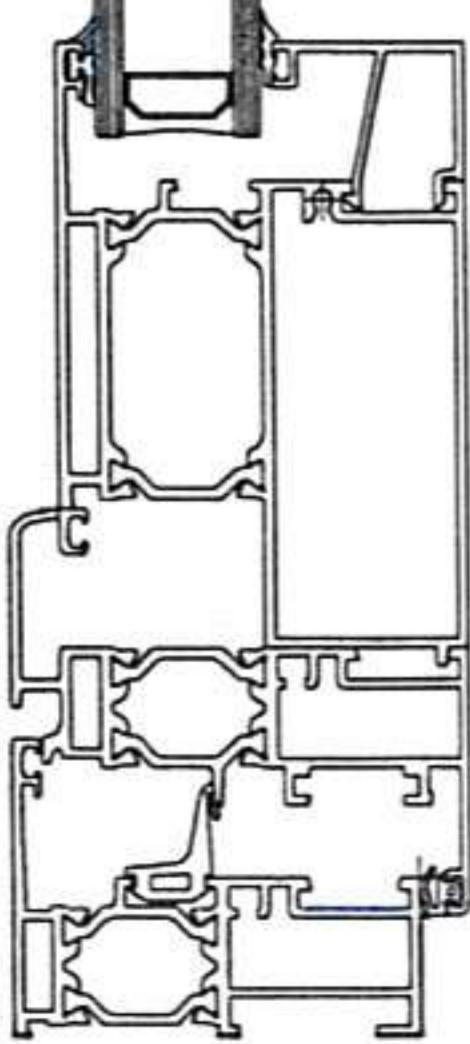
**SIGURNOST**

Kako bi se izbjegla eventualna fizička oštećenja otvori trebaju biti napravljeni u skladu sa važećim talijanskim normama: D.L. 626 od 19/09/94 i D.L. 242 od 19/03/96 i europskim UNI EN 572-1 (1996) i UNI EN 7697 (2002).

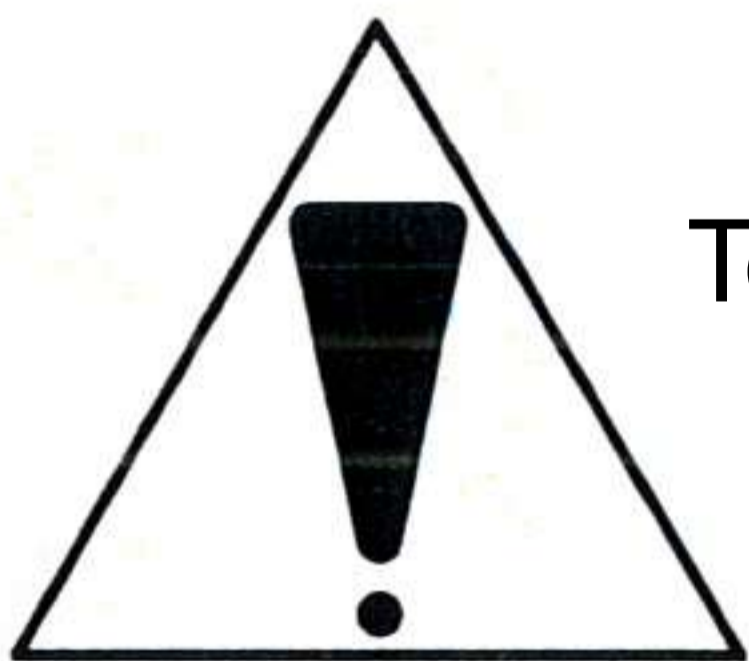
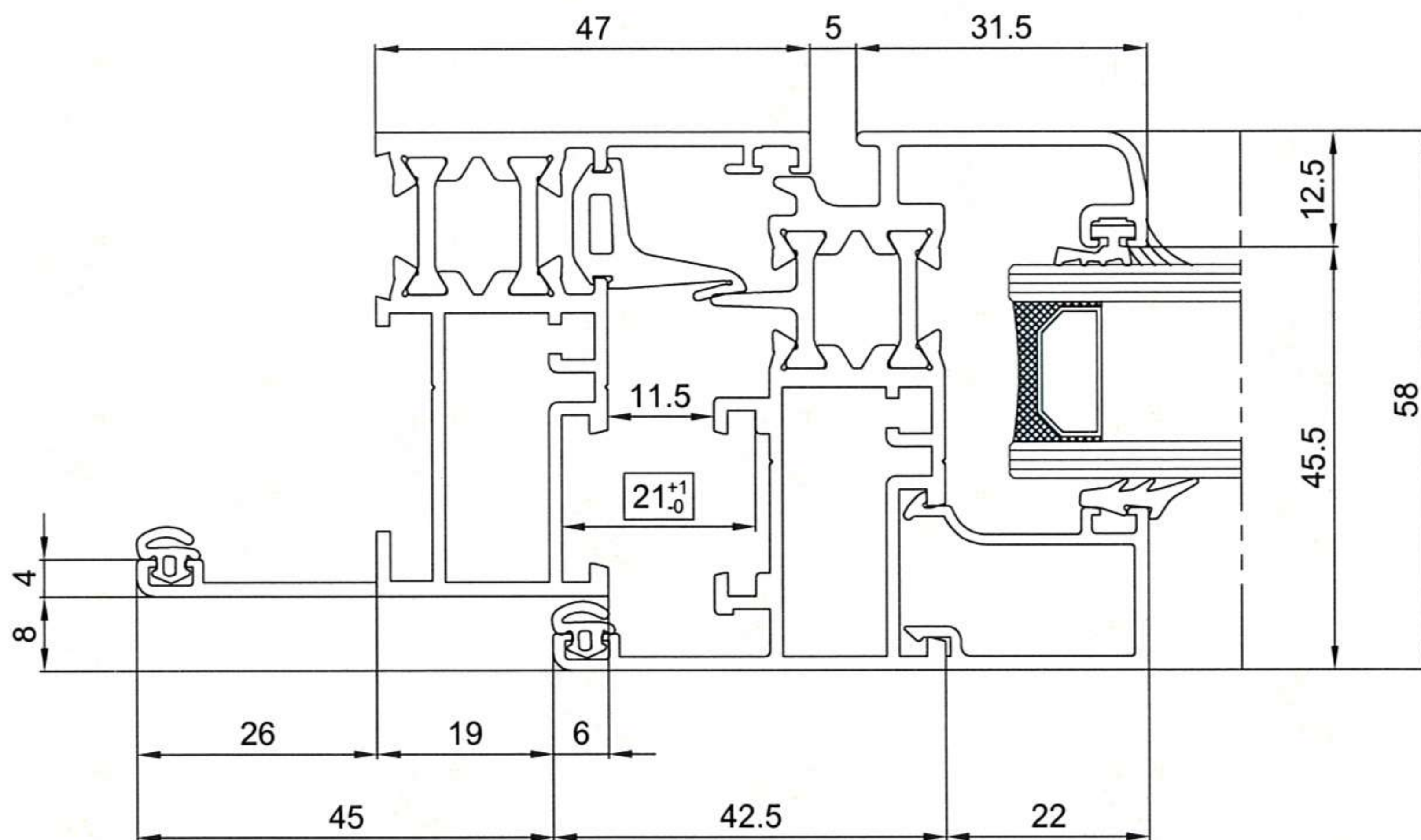
Tehnički priručnik - Rezultati kolaudiranja

CERTIFICIRANI UZORAK	NORME CERTIFIKACIJE	PR 50	PR 50TT	PR 65TT
 <p>Per PR65tt L=1300 X H=1345</p>	Propusnost na zrak UNI EN 1026 UNI EN 12207	4	4	4
	Nepropusnost na vodu UNI EN 1027 UNI EN 12208	E1200	E1200	E1050
	Otpornost na vjetar UNI EN 12211 UNI EN 12210	C4	C4	C4
INSTITUT BROJ CERTIFIKATA		Giordano	Giordano	LegnoLegno 0055/08

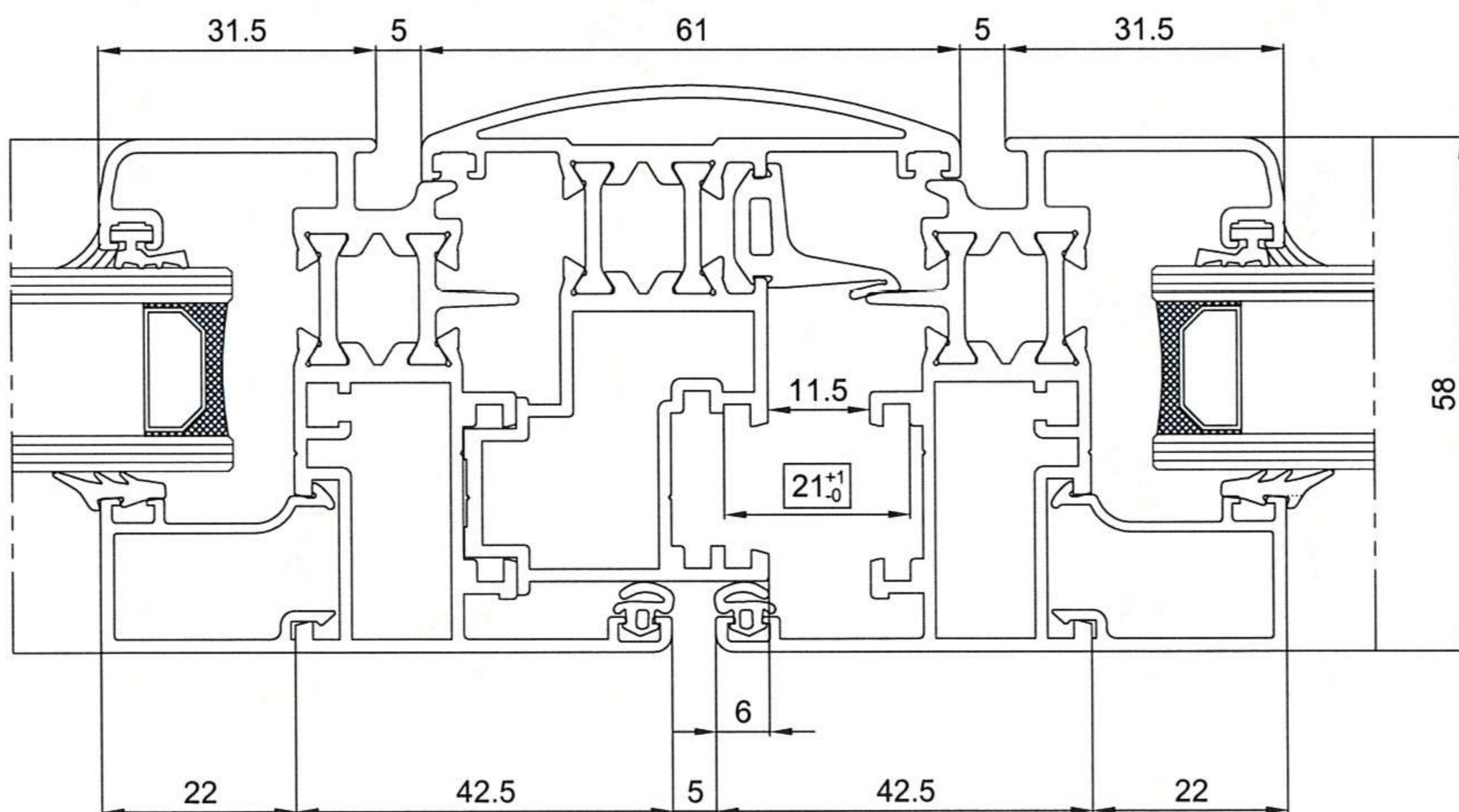
Tehnički podaci - Provodljivost profila

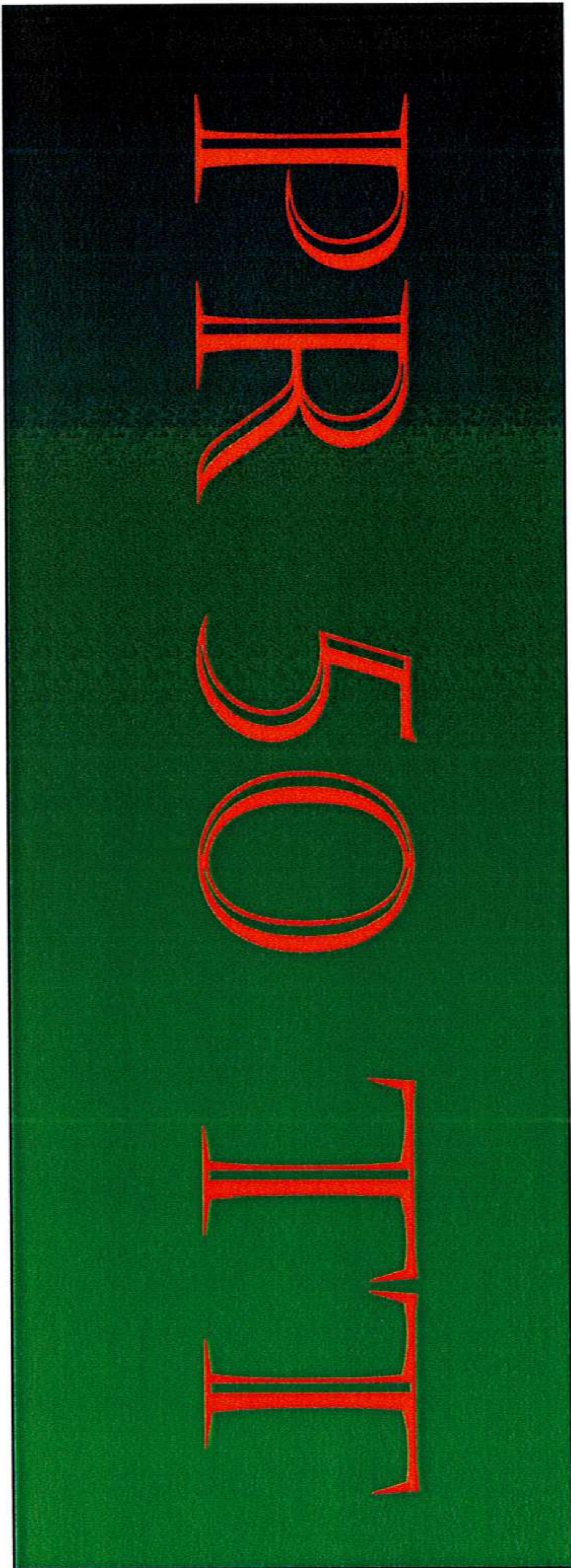
PRESJECI	Navedene vrijednosti rezultat su proračuna termičke provodljivosti $U_f$ na grupi profila od strane ovlaštenog zavoda prema normi UNI EN 10077-2 Ove vrijednosti mogu se koristiti za izračunavanje provodljivosti $U_w$ prozora prema normi UNI EN 10077-1	PR 50TT	PR 65TT
Bočni i gornji sklop 	* Vrijednosti su izražene u $W/m^2K$  ○ Kopija certifikata stoji na raspolaganju u tehničkom uredu Predieri Metalli  ■ Vrijednost ispuštanja u zoni šipke je 0,9	$U_f$ 3.64*	$U_f$ 2.91*
Centralni sklop 		$U_f$ 4.06*	$U_f$ 3.37*
Sklop balkonskih vrata 		$U_f$ 3.47*	$U_f$ 2.96*
INSTITUT BROJ CERTIFIKATA		LegnoLegno 0006U/08	LegnoLegno 0008U/08





Paziti na kotu 21 (-0/+1) !!  
Tolerancije rezanja profila pokretnog krila moraju biti negativne u odnosu na nominalne dimenzije.  
Vrijedi za serije za PR50 / PR50tt / PR65tt

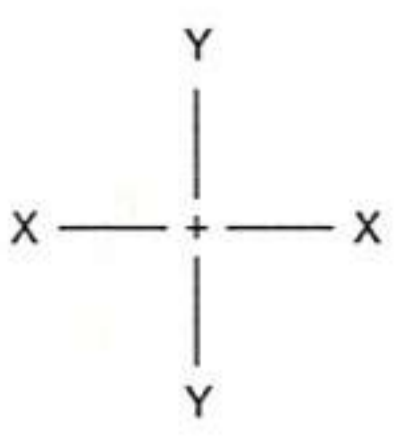
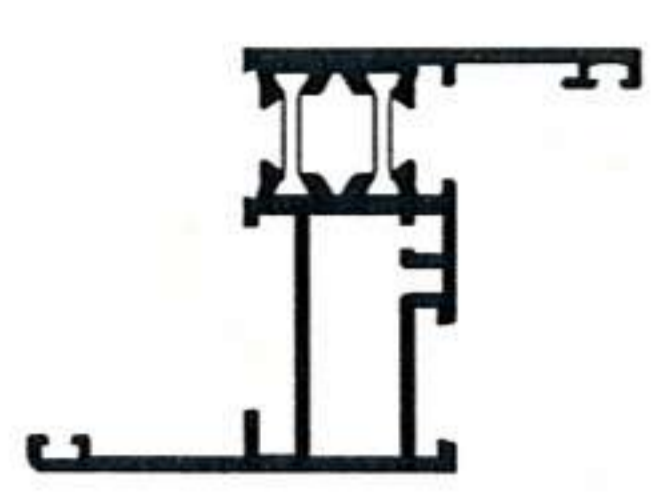
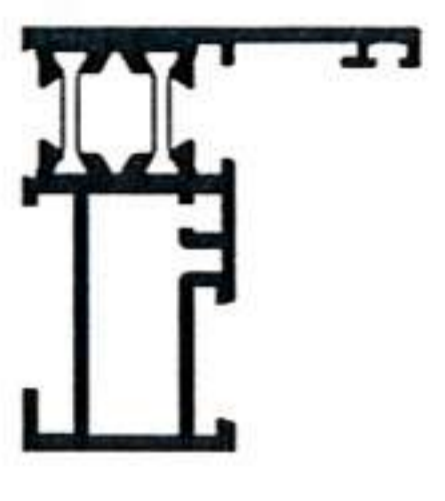
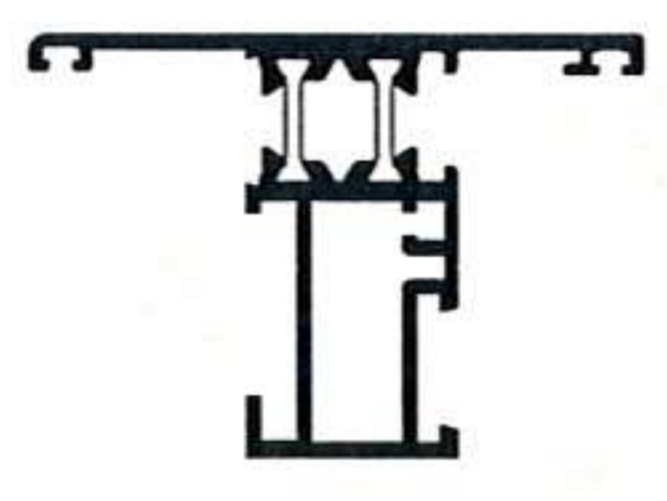
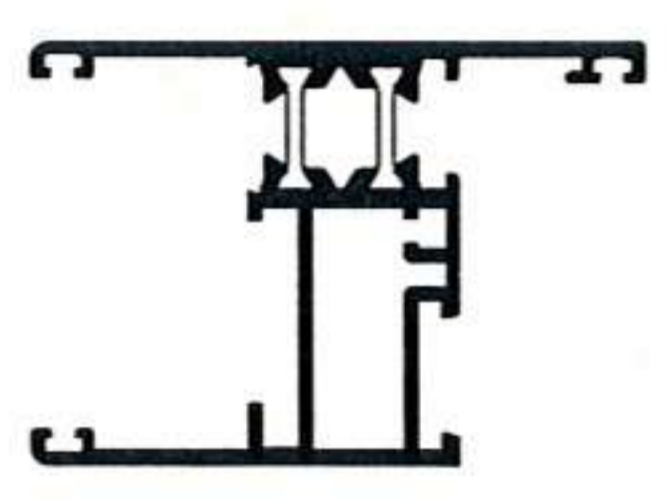

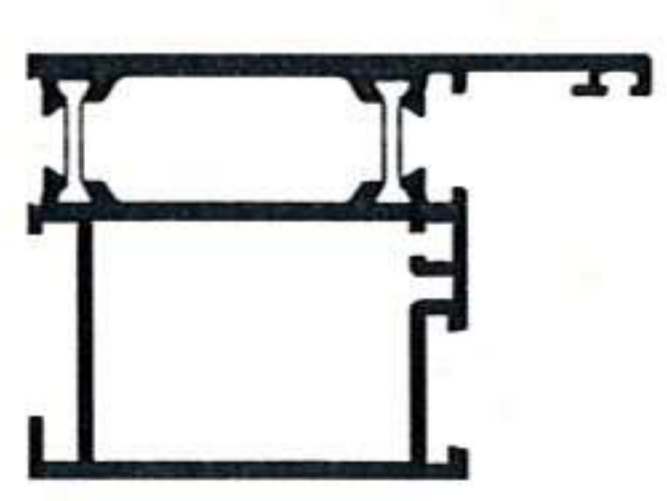
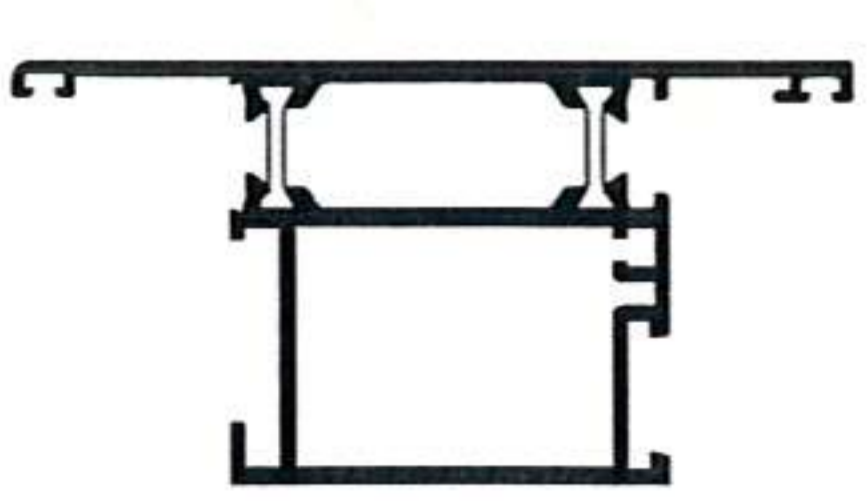
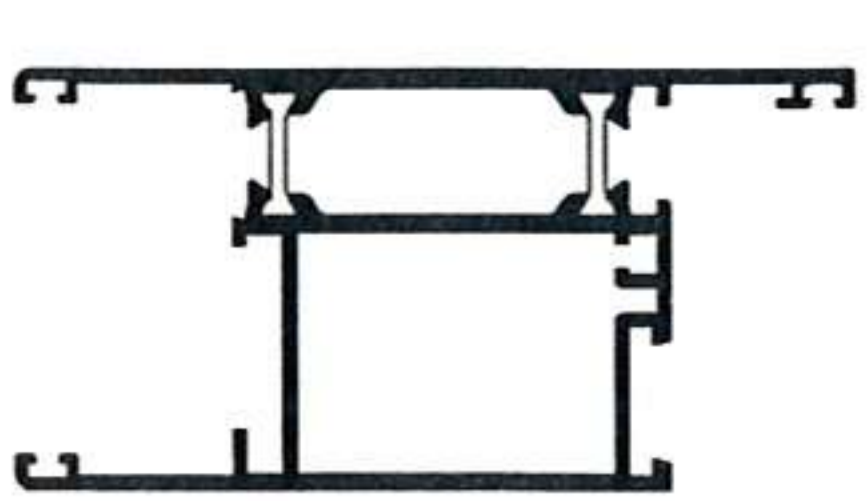




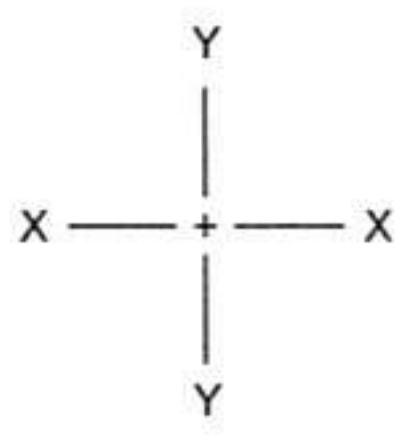

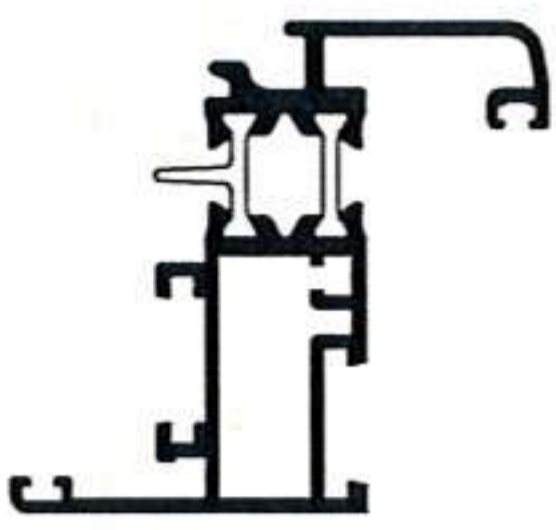
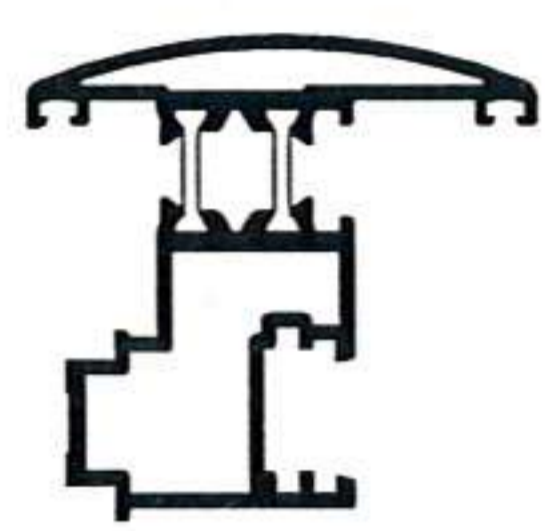

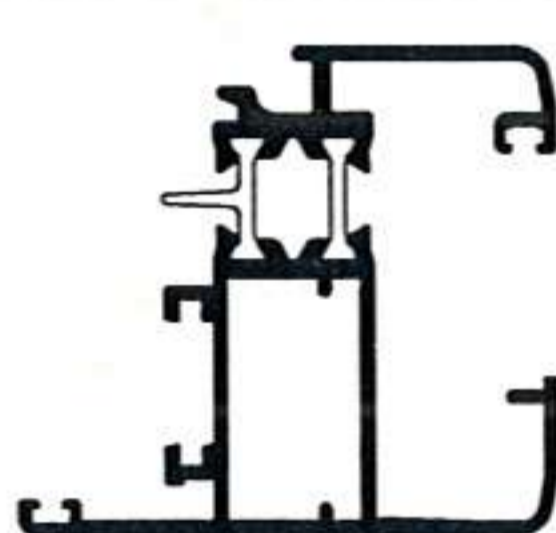
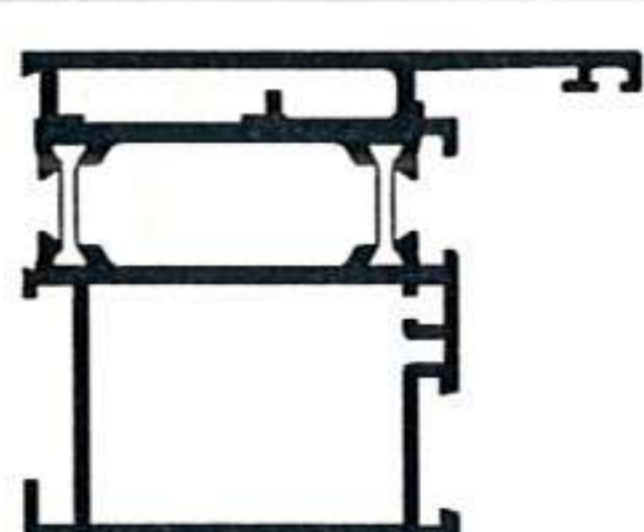

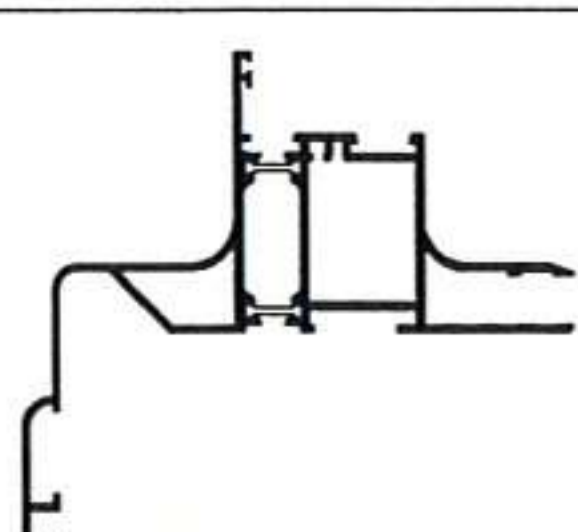
# ***Profili***

***Razmjer 1:1***

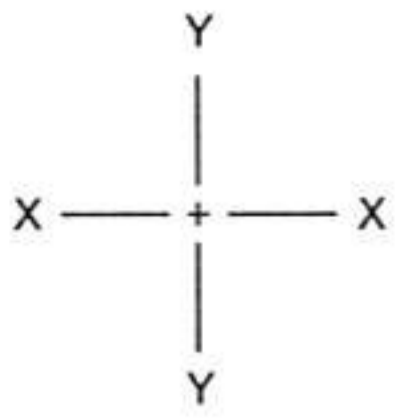
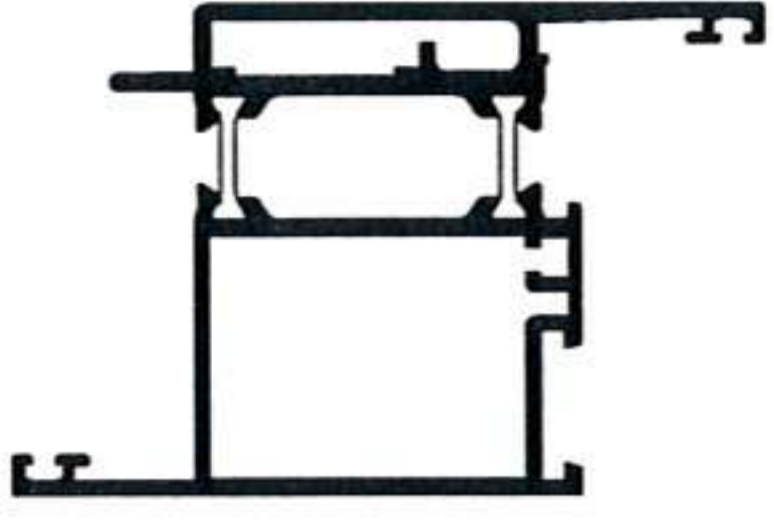


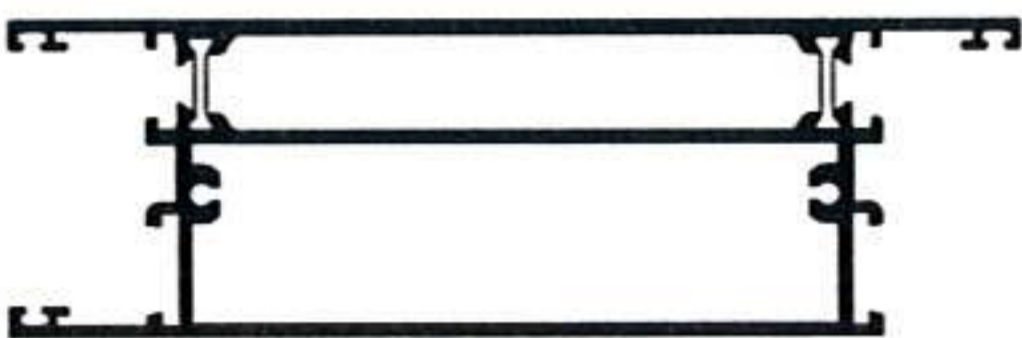
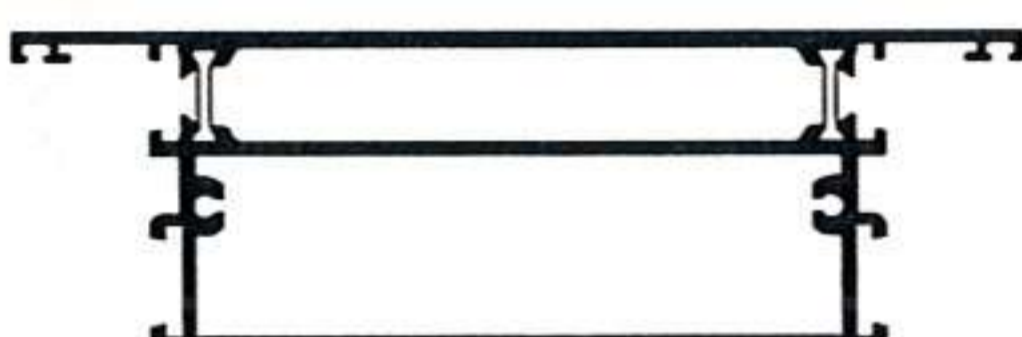

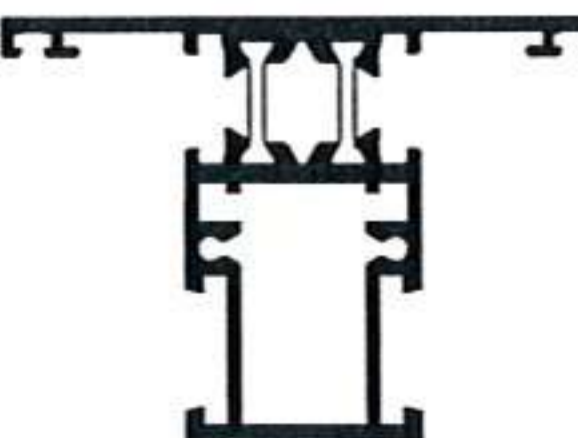

PROFILI

Kod	Presjek		Težina	Perimetar	Vidljiva površina	Jx	Wx	Jy	Wy	
			Kg/m	mm	mm	cm <sup>4</sup>	cm <sup>3</sup>	cm <sup>4</sup>	cm <sup>3</sup>	
PR50101			0100	1.210	506.45	112.5	15.81	5.38	8.59	2.24
			0101							
PR50102			0100	1.080	429.50	86	11.37	3.57	4.57	1.45
			0104							
PR50103			0111	1.200	493.81	113.5	12.54	3.75	8.33	2.15
			0104							
PR50104			0111	1.330	565.13	140	17.08	5.60	11.55	3.16
			0101							
PR50105			0121	1.630	663.04	167	20.69	7.59	31.43	6.00
			0120							
PR50106			0121	1.510	598.75	144	18.11	5.92	23.41	5.25
			0124							
PR50107			0126	1.620	663.06	171	19.49	6.11	31.42	5.99
			0124							
PR50108			0126	1.740	727.38	194	23.40	7.83	38.44	7.66
			0120							

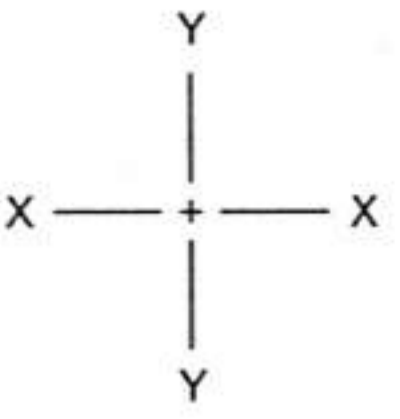
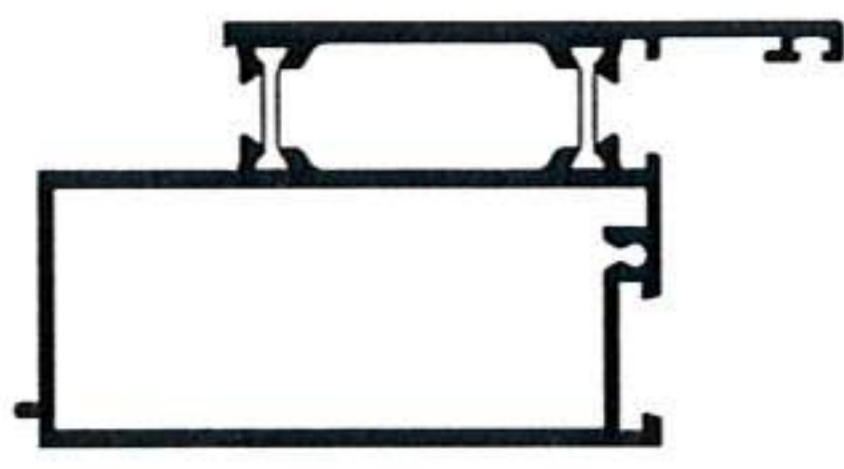
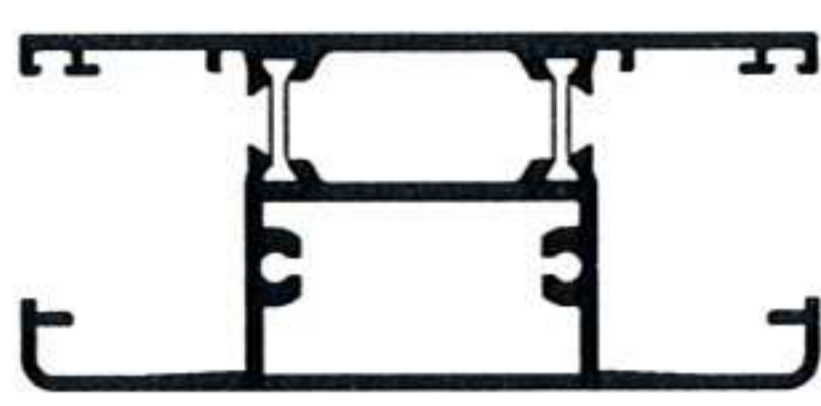
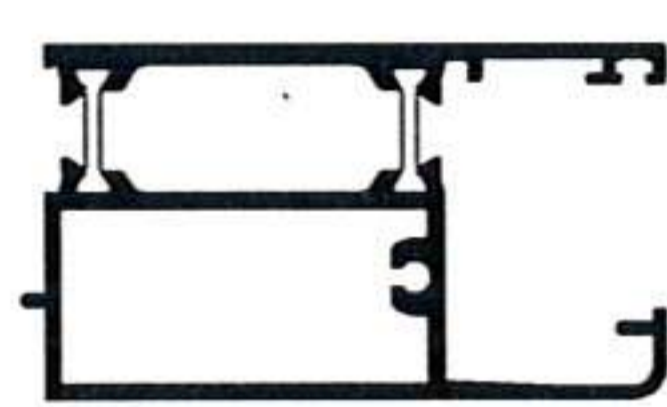
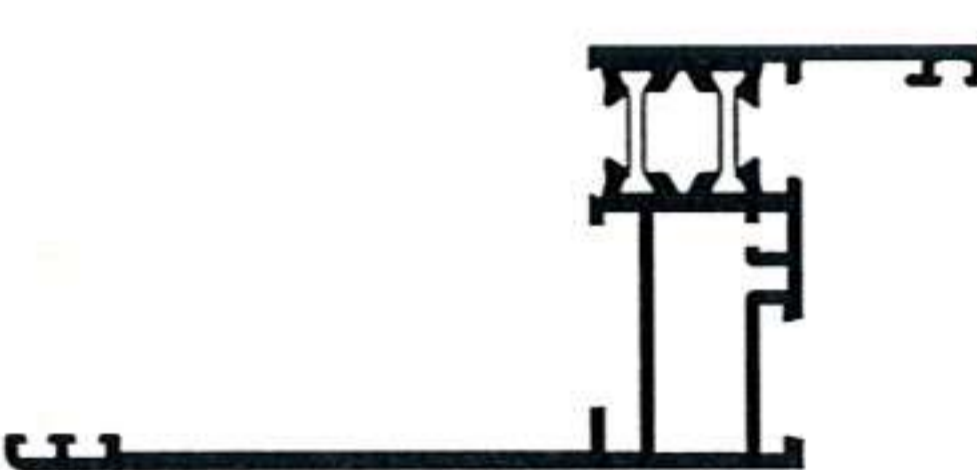

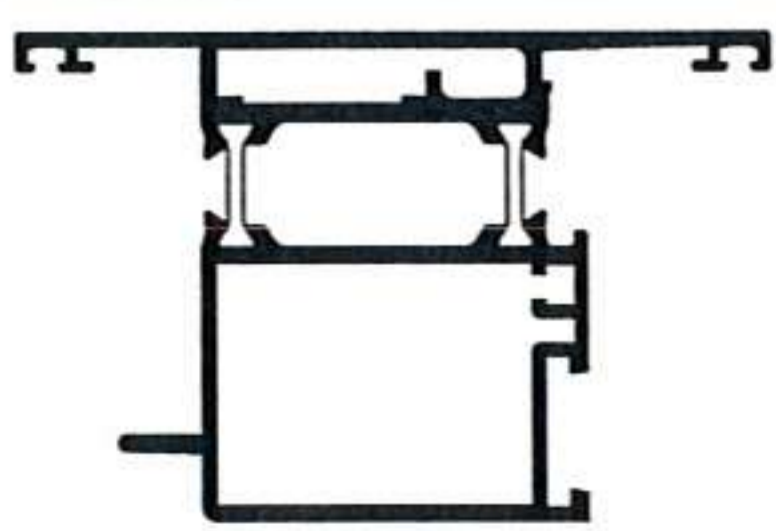

## PROFILI

Kod	Presjek		Težina	Perimetar	Vidljiva površina	Jx	Wx	Jy	Wy	
			Kg/m	mm	mm	cm <sup>4</sup>	cm <sup>3</sup>	cm <sup>4</sup>	cm <sup>3</sup>	
PR50109			0137	2.610	981.59	147	93.41	17.16	40.68	8.56
			0116							
PR50110			0102	1.326	556.06	94	18.32	5.5	5.5	2.47
			0103							
PR50111			0108	1.060	620.75	101.5	17.71	5.03	10.38	2.99
			0107							
PR50112			0123	1.910	773.74	162.5	28.12	8.56	32.73	7.02
			0122							
PR50113			0102	1.420	607.83	131	21.92	7.49	11.52	3.23
			0141							
PR50114			0130	1.830	726.20	144.5	25.90	7.91	26.58	5.93
			0124							
PR50115			0130	1.950	790.52	167.5	30.80	9.21	34.60	6.57
			0120							
PR50116			0139	2.710	1160.08	290	152.07	18.87	80.87	10.46
			0140							

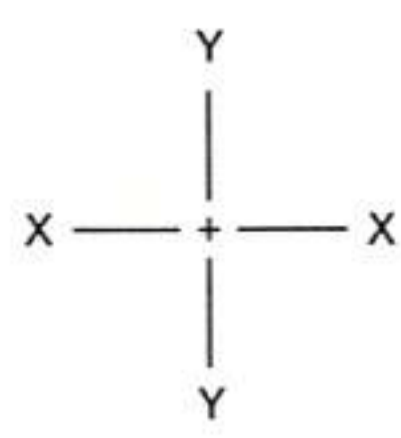
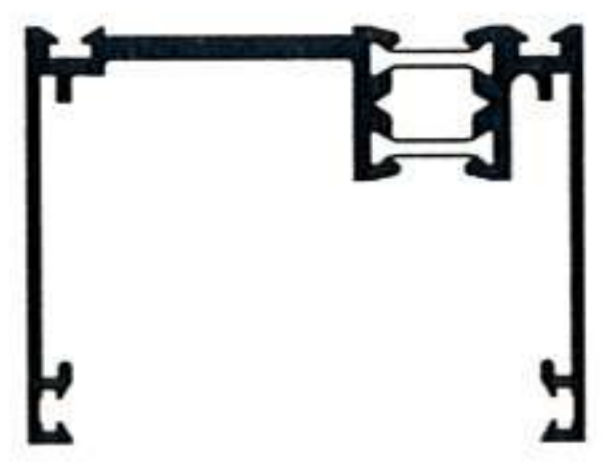
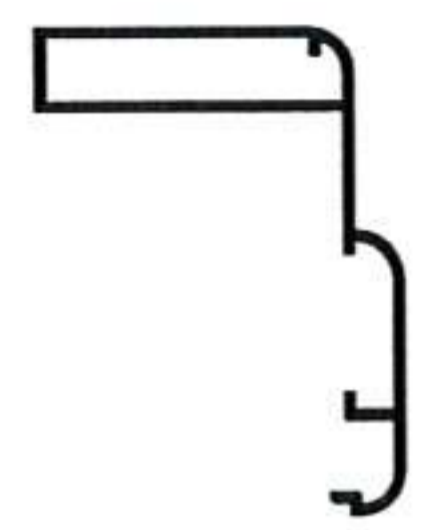
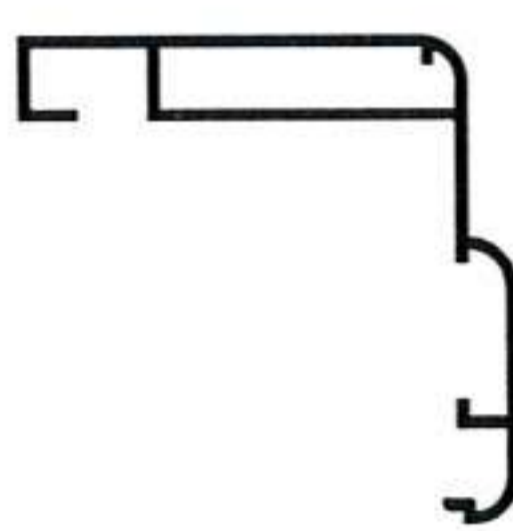
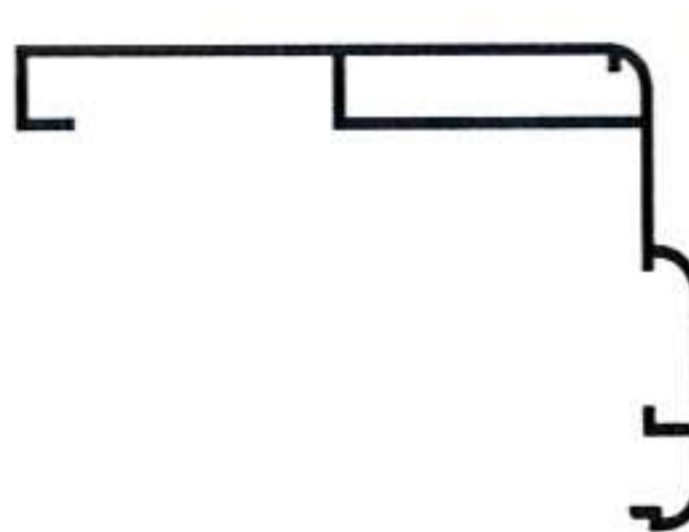
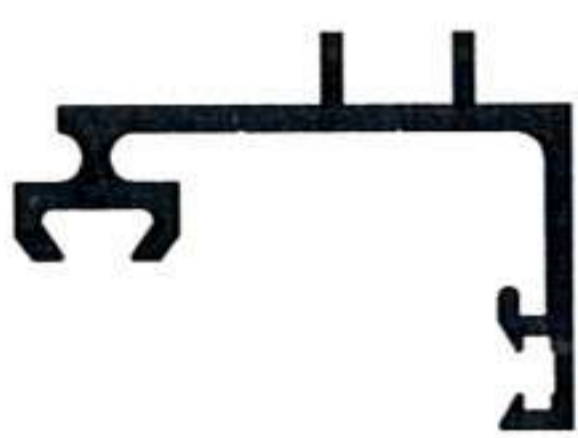



PROFILI

Kod	Presjek		Težina	Perimetar	Vidljiva površina	Jx	Wx	Jy	Wy	
			Kg/m	mm	mm	cm <sup>4</sup>	cm <sup>3</sup>	cm <sup>4</sup>	cm <sup>3</sup>	
PR50117			0128	1.830	737.38	166.5	28.23	8.39	28.31	6.19
			0129							
PR50118			0151	1.950	790.52	171	27.82	7.59	34.60	6.57
			0124							
PR50119			0147	0.670	-	63	7.24	2.33	1.18	0.57
			0146							
PR50120			0133	2.930	1141.96	317	38.19	13.12	229.44	27.55
			0135							
PR50121			0133	2.810	1080.03	294	34.68	11.47	207.92	25.83
			0134							
PR50122			0113	1.240	512.02	108	12.55	3.82	7.54	2.22
			0112							
PR50123			0118	1.320	541.69	116	13.45	4.10	9.77	2.71
			0115							
PR50124			0119	1.630	681.23	162	18.20	5.71	30.49	6.42
			0116							

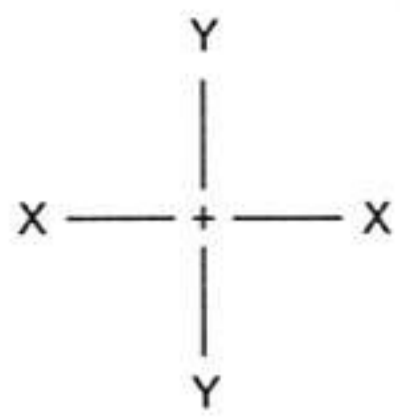








PROFILI

Kod	Presjek		Težina	Perimetar	Vidljiva površina	Jx	Wx	Jy	Wy	
			Kg/m	mm	mm	cm <sup>4</sup>	cm <sup>3</sup>	cm <sup>4</sup>	cm <sup>3</sup>	
PR50125			0121	1.710	676.19	165.5	21.08	7.25	42.85	8.40
			0132							
PR50126			0119	1.800	731.09	220	17.28	7.62	42.78	9.01
			0142							
PR50127			0121	1.550	601.20	180	14.36	6.16	28.66	6.80
			0143							
PR50128			0100	1.450	597.39	156.5	21.05	8.27	36.63	4.99
			0144							
PR50129			0100	1.380	567.39	141.5	19.47	4.58	23.37	3.78
			0145							
PR50130			-	-	-	-	-	-	-	
PR50139			0149	1.840	737.11	166.5	26.21	7.25	28.31	6.19
			0150							
PM40003			0.628	337.04	40	-	-	-	-	

PROFILI

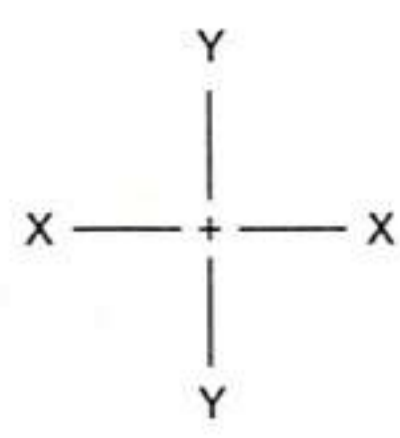








Kod	Presjek		Težina <i>Kg/m</i>	Perimetar mm	Vidljiva površina <i>mm</i>	Jx <i>cm<sup>4</sup></i>	Wx <i>cm<sup>3</sup></i>	Jy <i>cm<sup>4</sup></i>	Wy <i>cm<sup>3</sup></i>
									
PR58144		0575 0576	1.210	468.4	108				
PR58517			0.810	423.1	131.5				
PR58518			0.960	501.9	131.5				
PR58519			1.060	561.5	131.5				
PR58539			0.430	193.5	33.5				
PR58541			0.310	139.8	56.5				
PR58543			0.210	80.3	28.0				
PR50550			0.158	49.06	14.5				

PROFILI

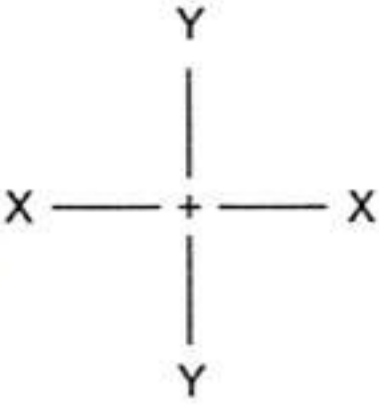

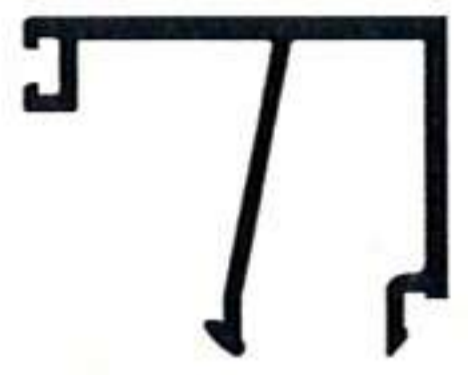

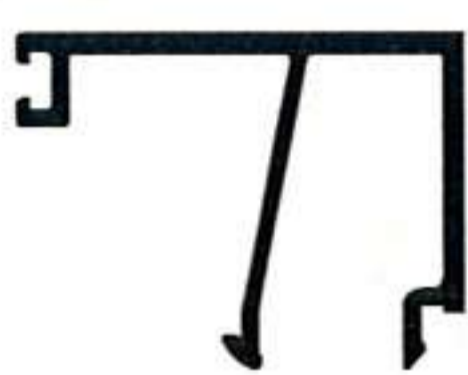
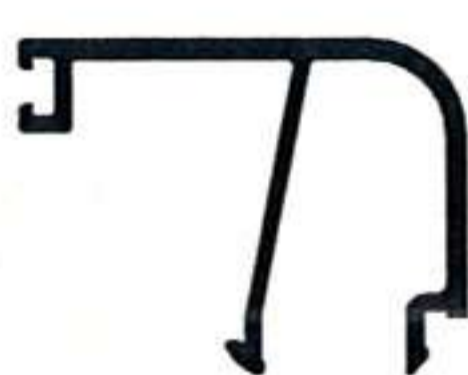
Kod	Presjek	Težina <i>Kg/m</i>	Perimetar mm	Vidljiva površina mm	Jx <i>cm<sup>4</sup></i>	Wx <i>cm<sup>3</sup></i>	Jy <i>cm<sup>4</sup></i>	Wy <i>cm<sup>3</sup></i>
								
PR50553		0.258	151.12	31.1				
PR50554		0.260	151.84	32.1				
PR50555		0.248	146.01	28.8				
PR50556		0.266	154.02	35.1				
PR50557		0.255	148.35	31.88				
PR50558		0.271	155.47	37.1				
PR50559		0.259	149.81	33.88				
PR50560		0.275	156.92	39.1				



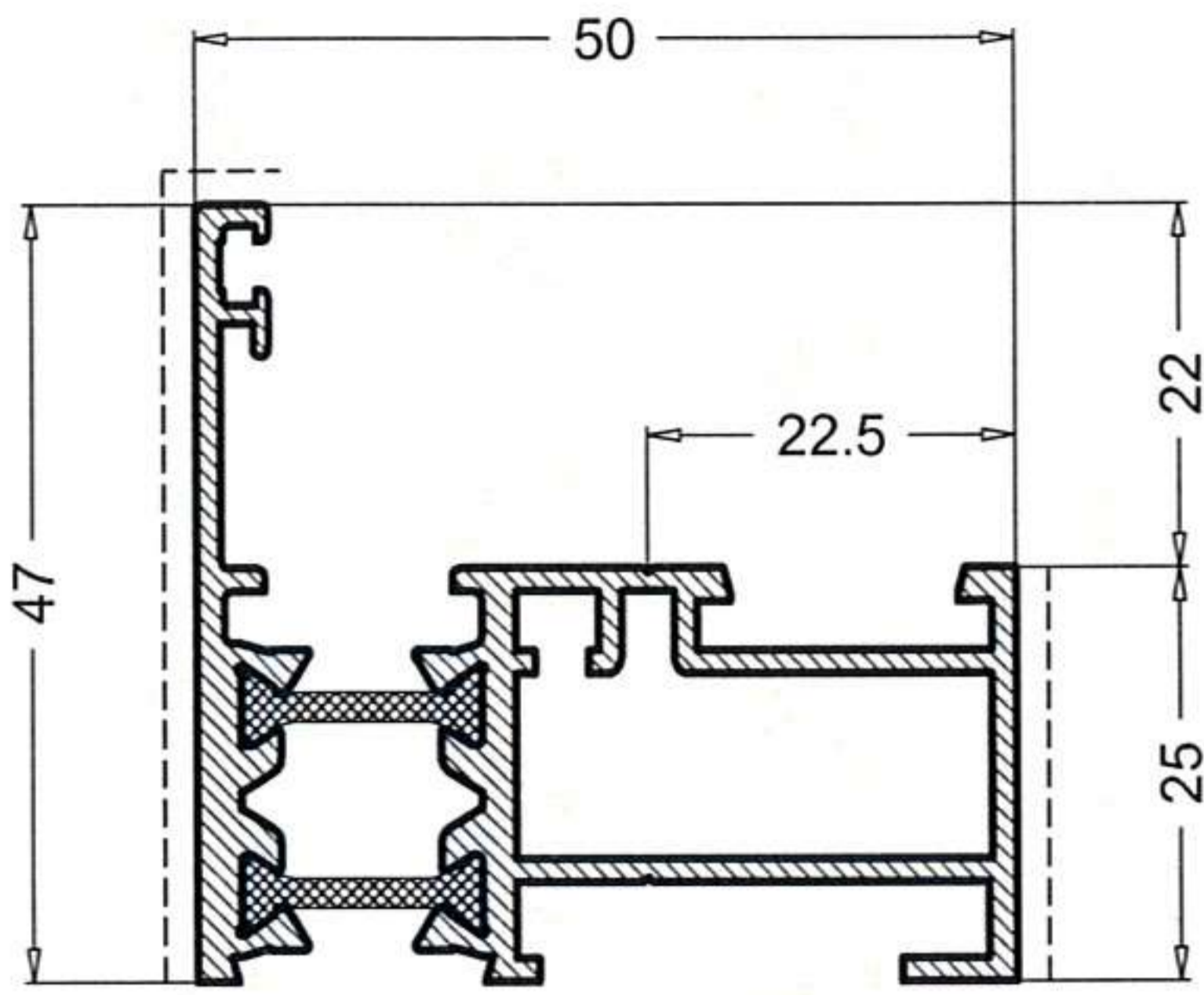
PROFILI

Kod	Presjek	Težina <i>Kg/m</i>	Perimetar mm	Vidljiva površina <i>mm</i>	Jx <i>cm<sup>4</sup></i>	Wx <i>cm<sup>3</sup></i>	Jy <i>cm<sup>4</sup></i>	Wy <i>cm<sup>3</sup></i>
								
PR50561		0.263	151.26	35.88				
PR50562		0.298	170.22	42.1				
PR50563		0.287	164.55	38.88				
PR50564		0.306	173.09	45.1				
PR50565		0.294	167.42	41.88				
PR50566		0.322	182.16	47.1				
PR50567		0.301	176.49	43.88				
PR50568		0.342	192.16	52.1				

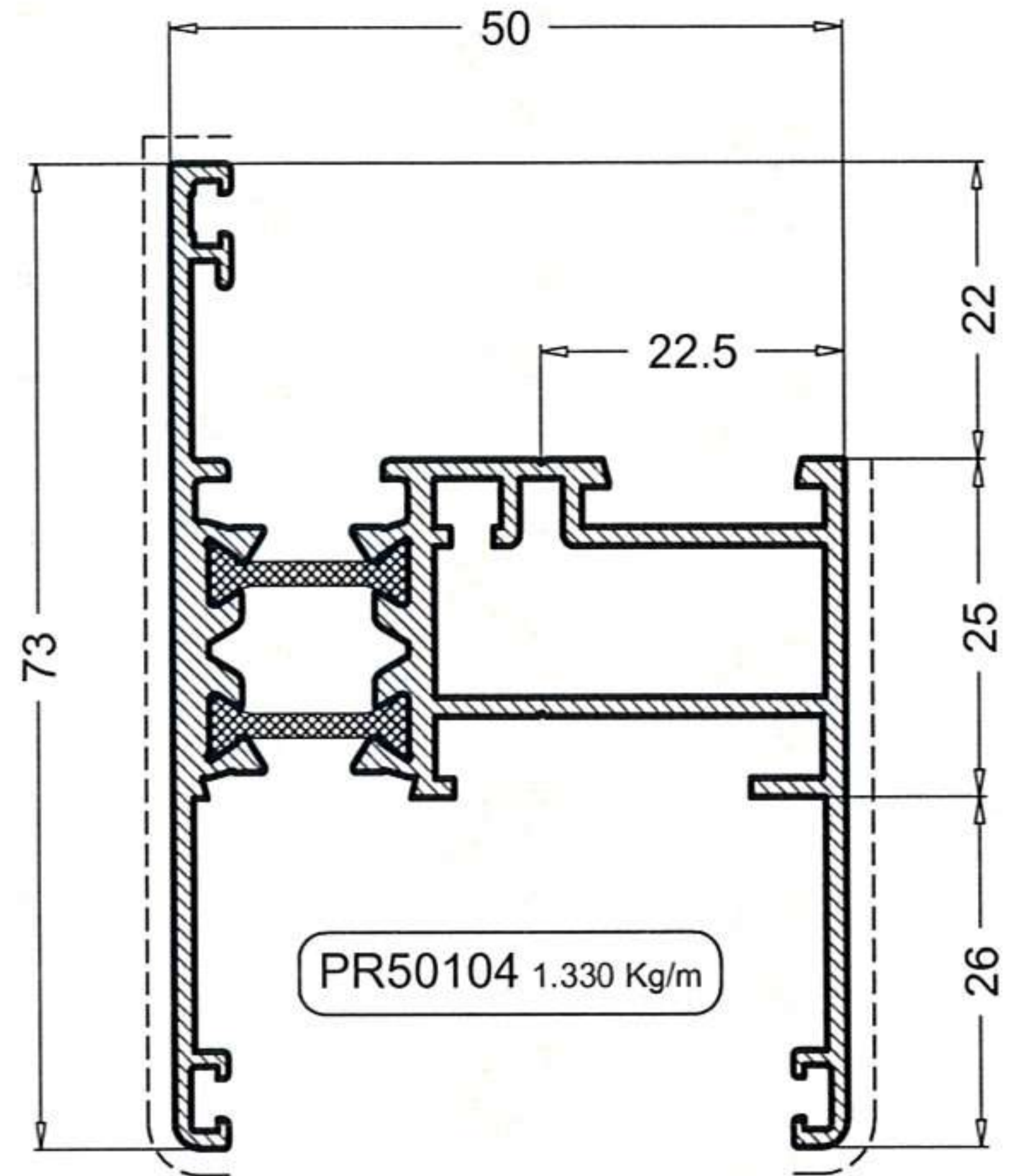
PROFILI

Kod	Presjek		Težina <i>Kg/m</i>	Perimetar mm	Vidljiva površina <i>mm</i>	Jx <i>cm<sup>4</sup></i>	Wx <i>cm<sup>3</sup></i>	Jy <i>cm<sup>4</sup></i>	Wy <i>cm<sup>3</sup></i>
PR50569			0.330	176.49	48.88				
PR50570			0.354	198.16	55.1				
PR50571			0.341	192.49	51.88				
PR50572			0.362	202.16	57.1				
PR50573			0.350	196.49	53.88				

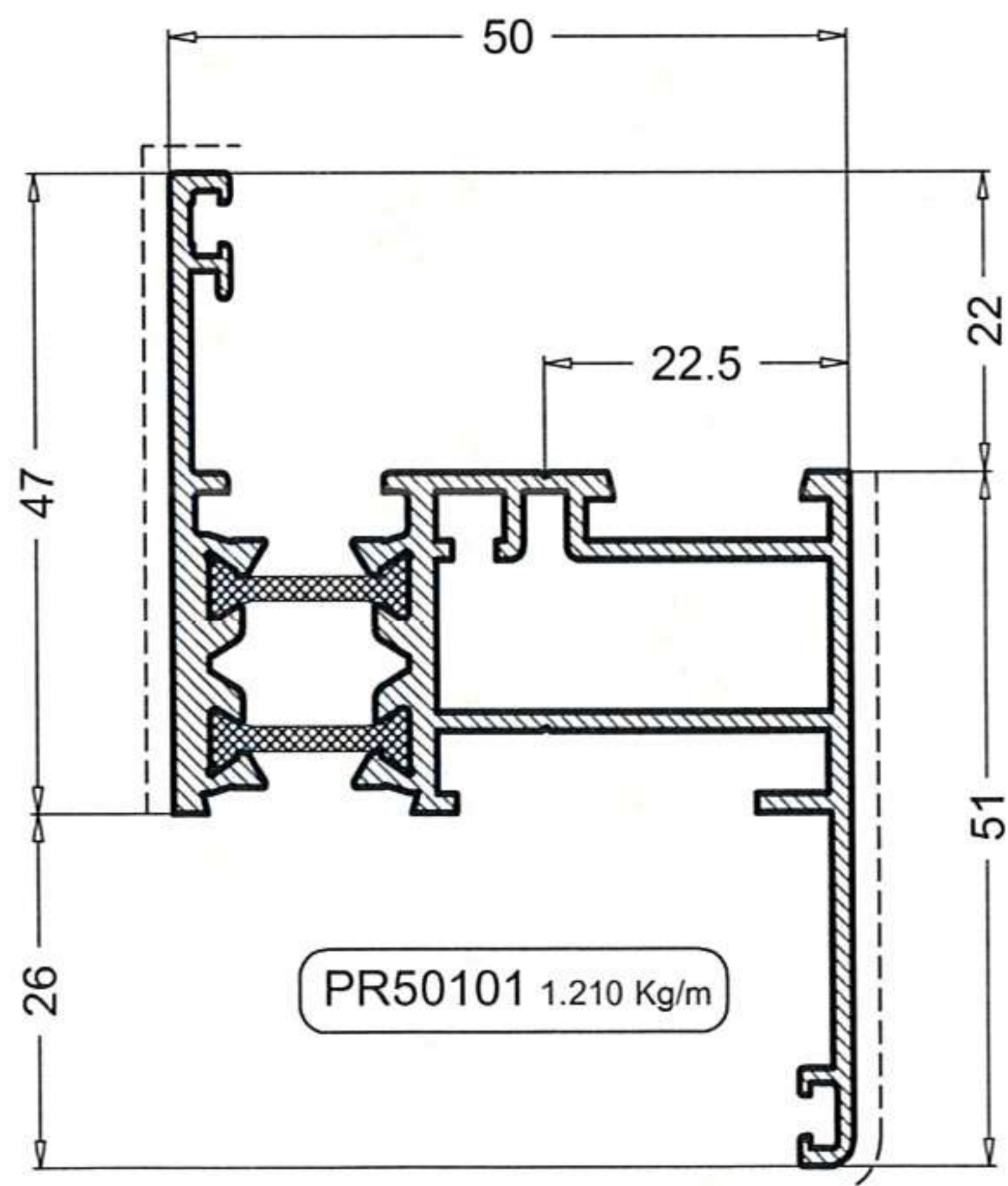
PROFILI  
OKVIRA



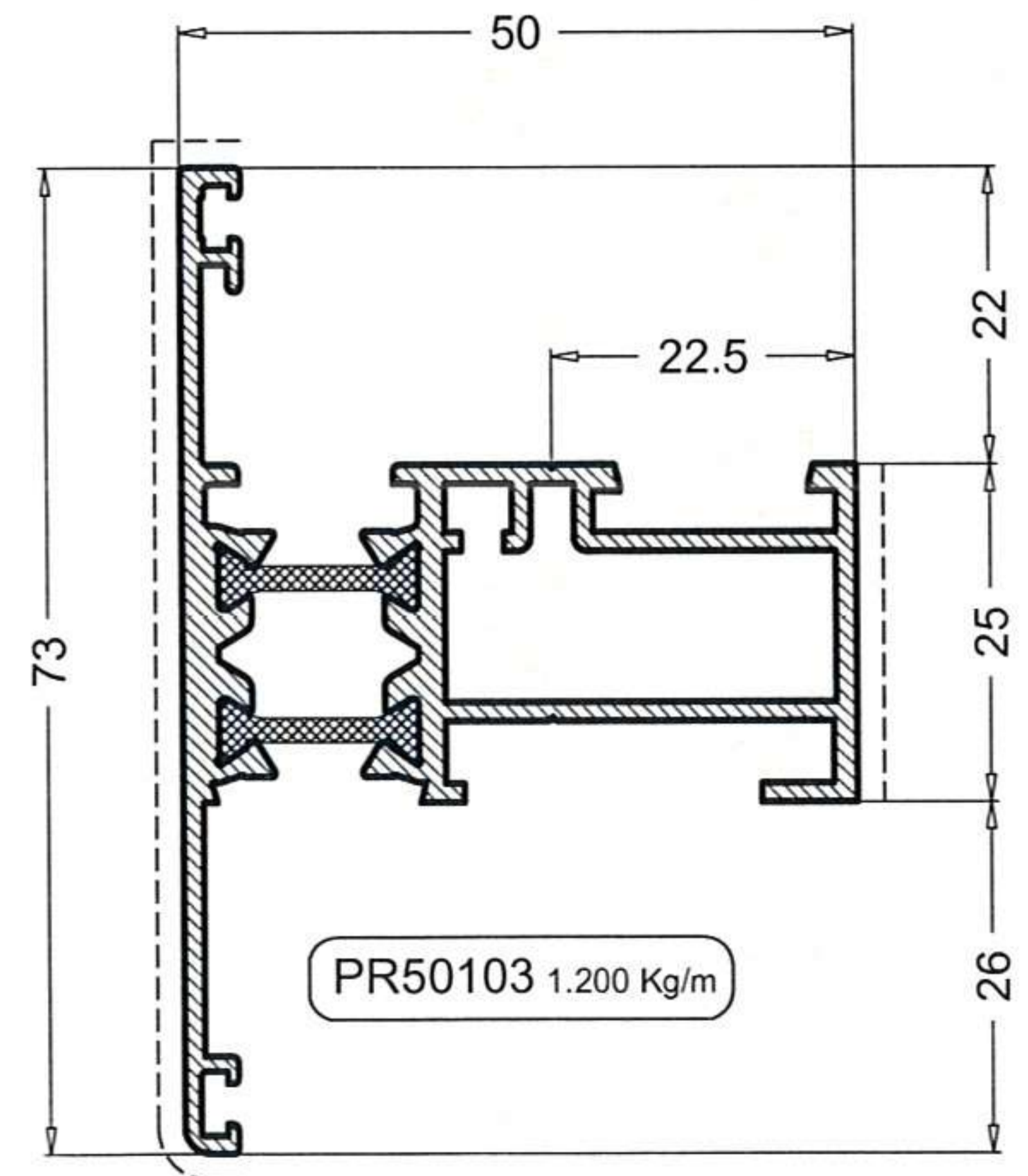
PR50102 1.080 Kg/m



PR50104 1.330 Kg/m

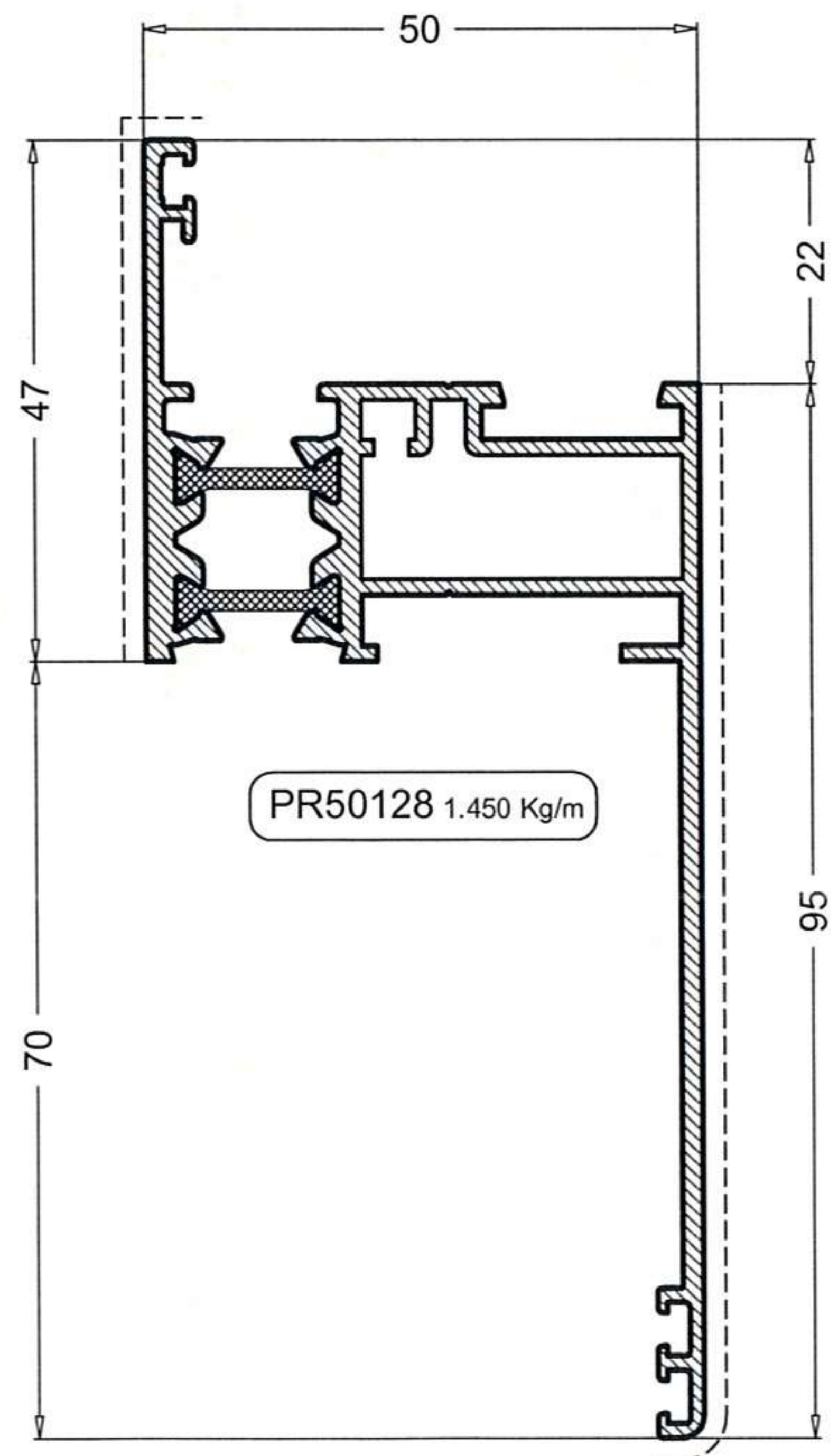
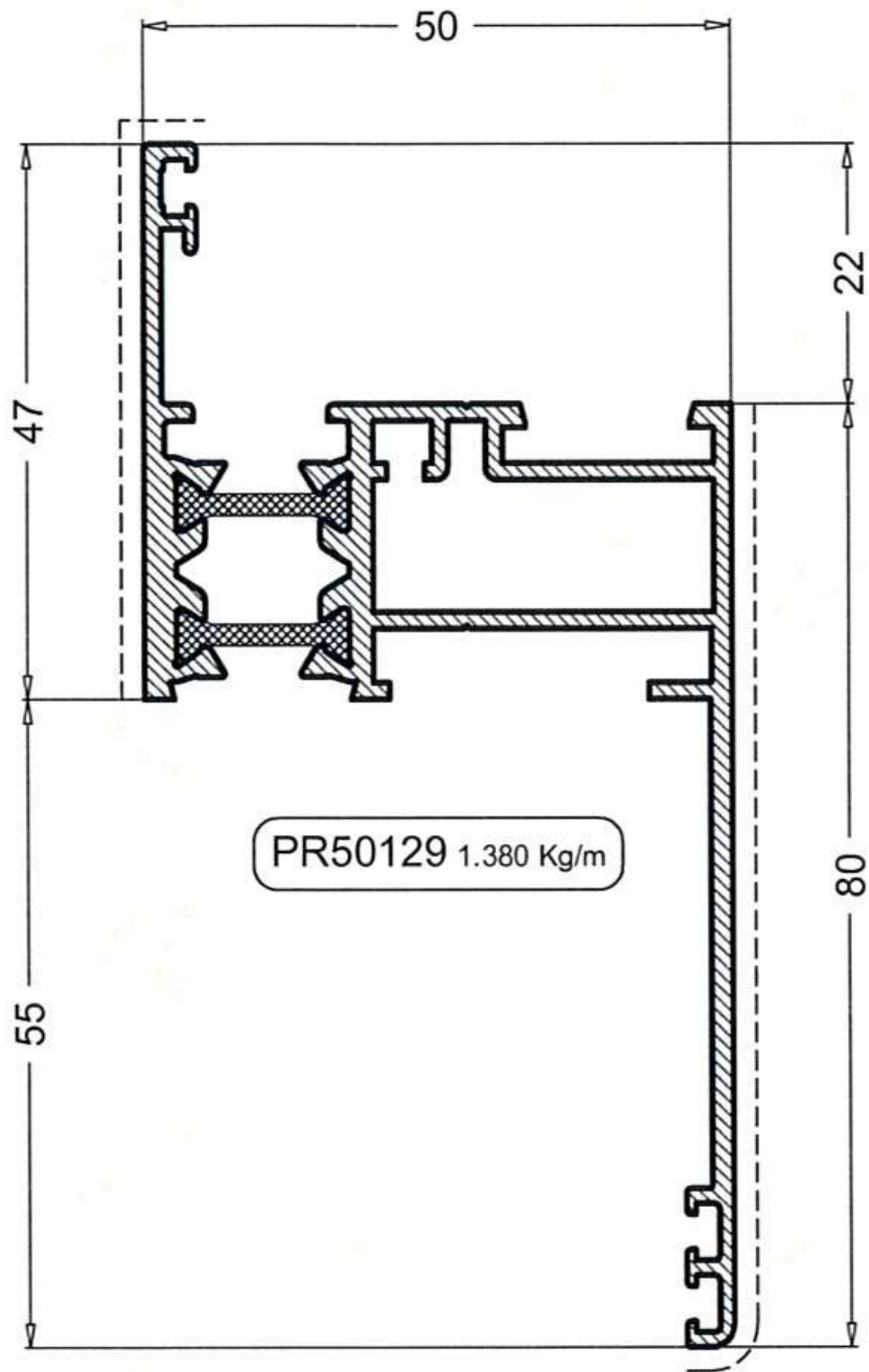


PR50101 1.210 Kg/m

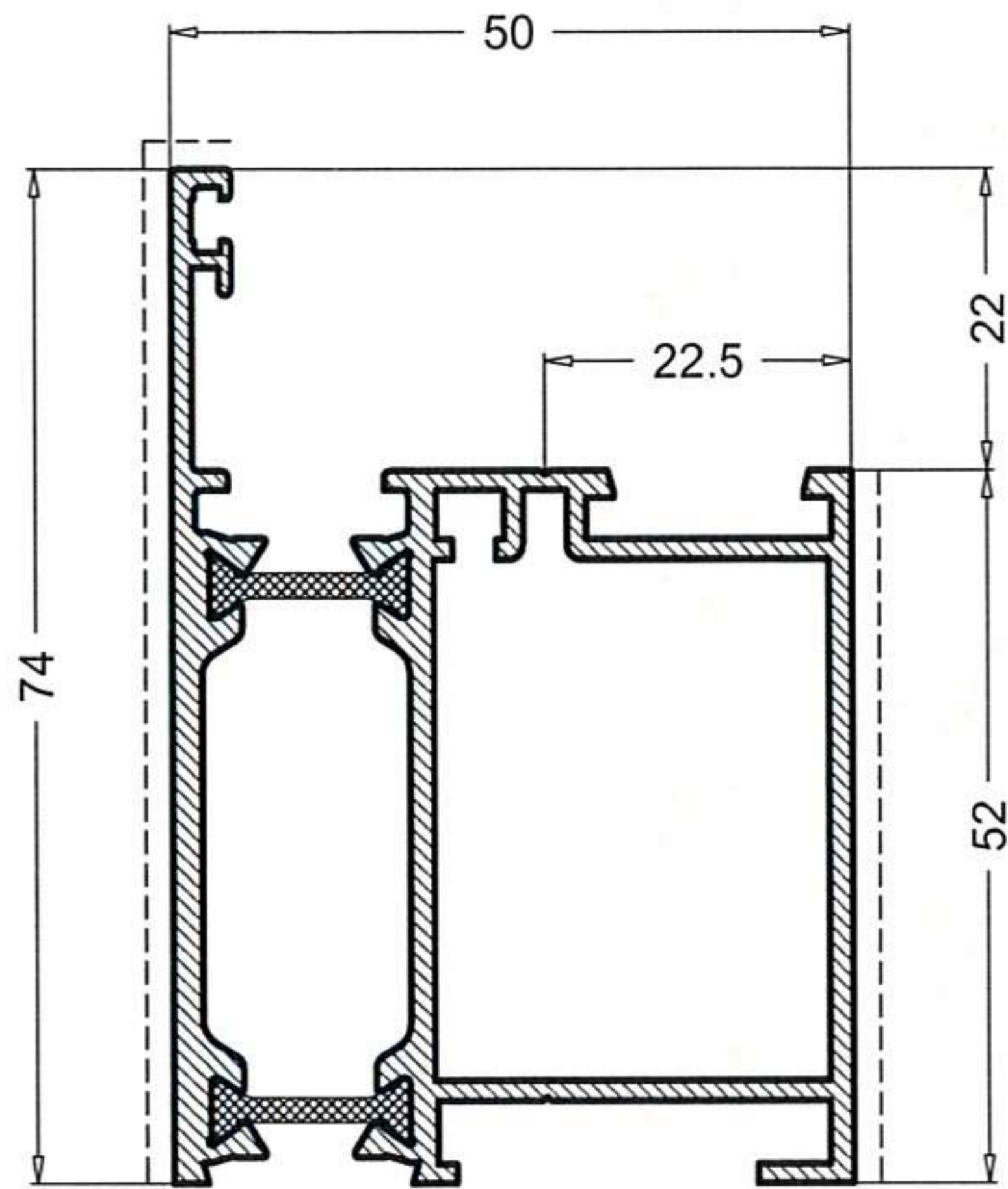


PR50103 1.200 Kg/m

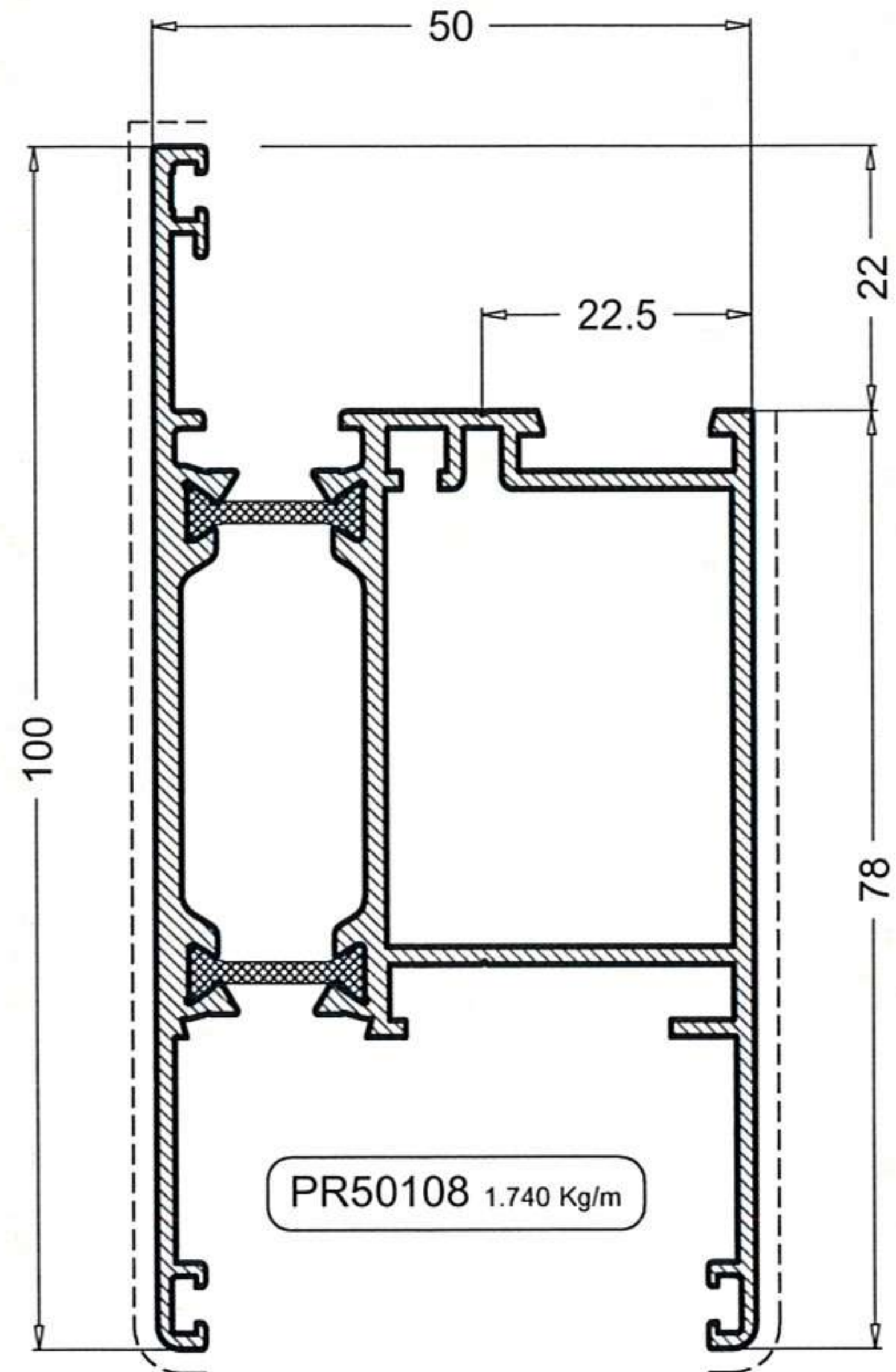
PROFILI  
OKVIRA



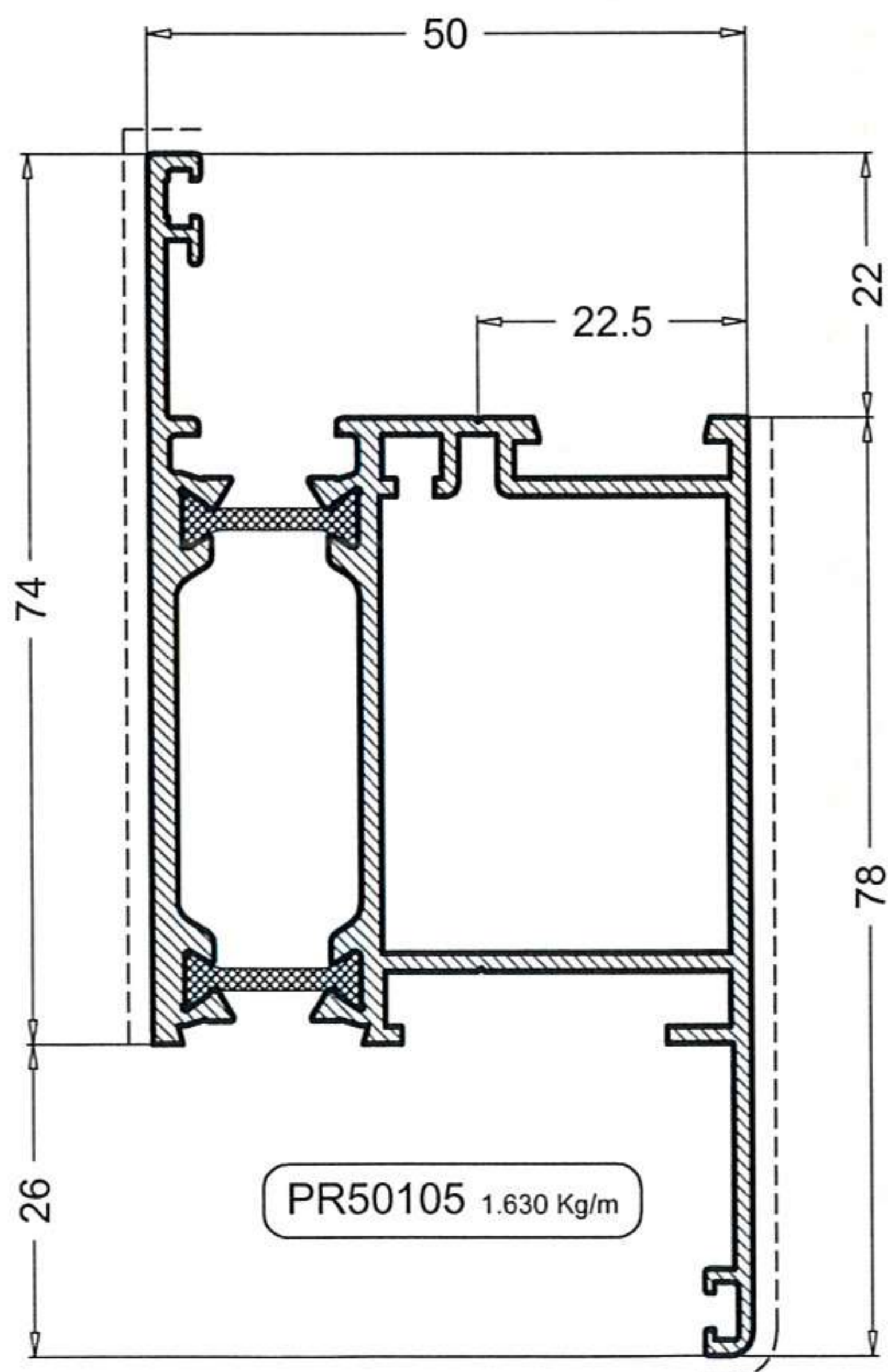
PROFILI  
OKVIRA



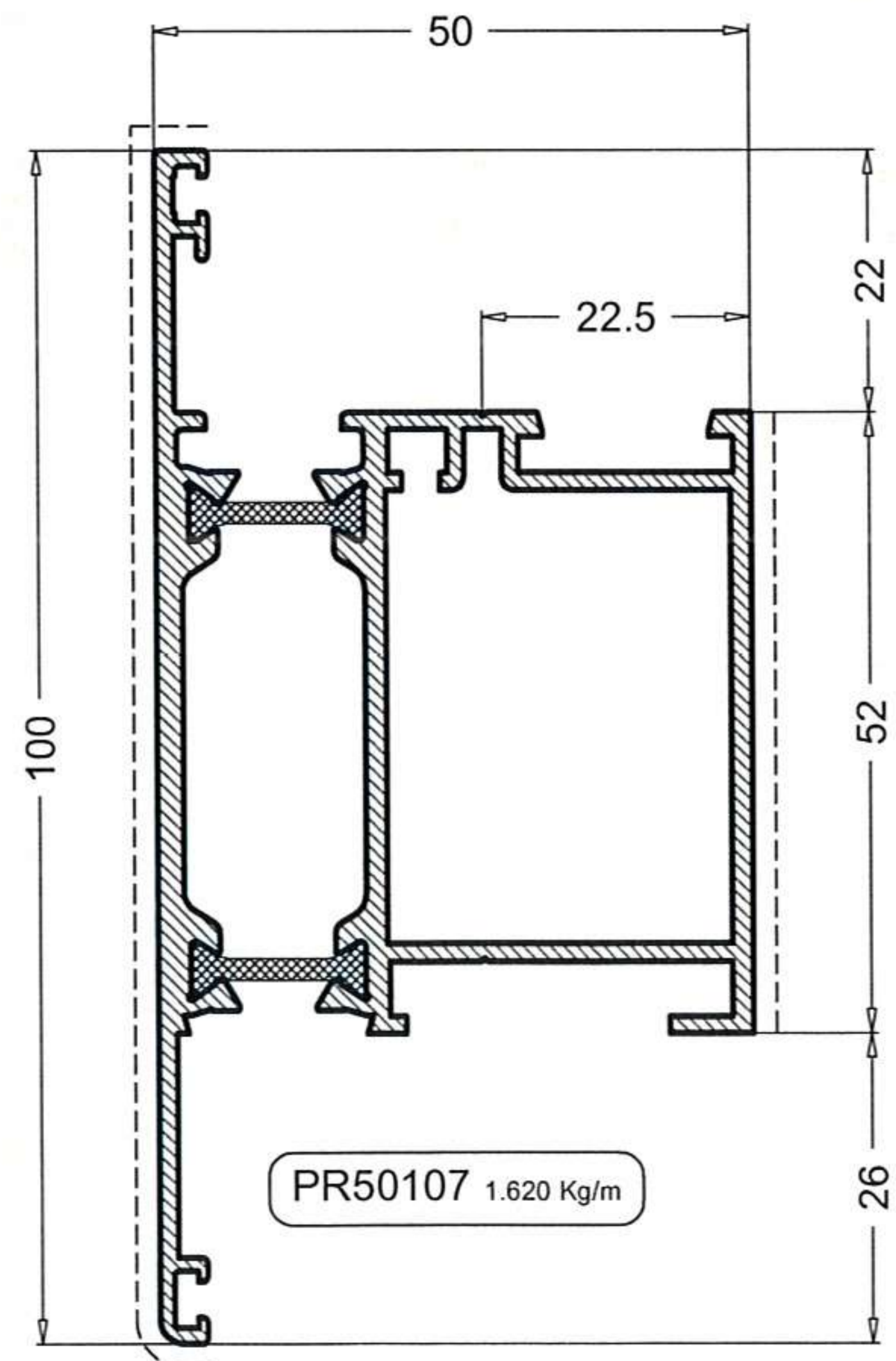
PR50106 1.510 Kg/m



PR50108 1.740 Kg/m

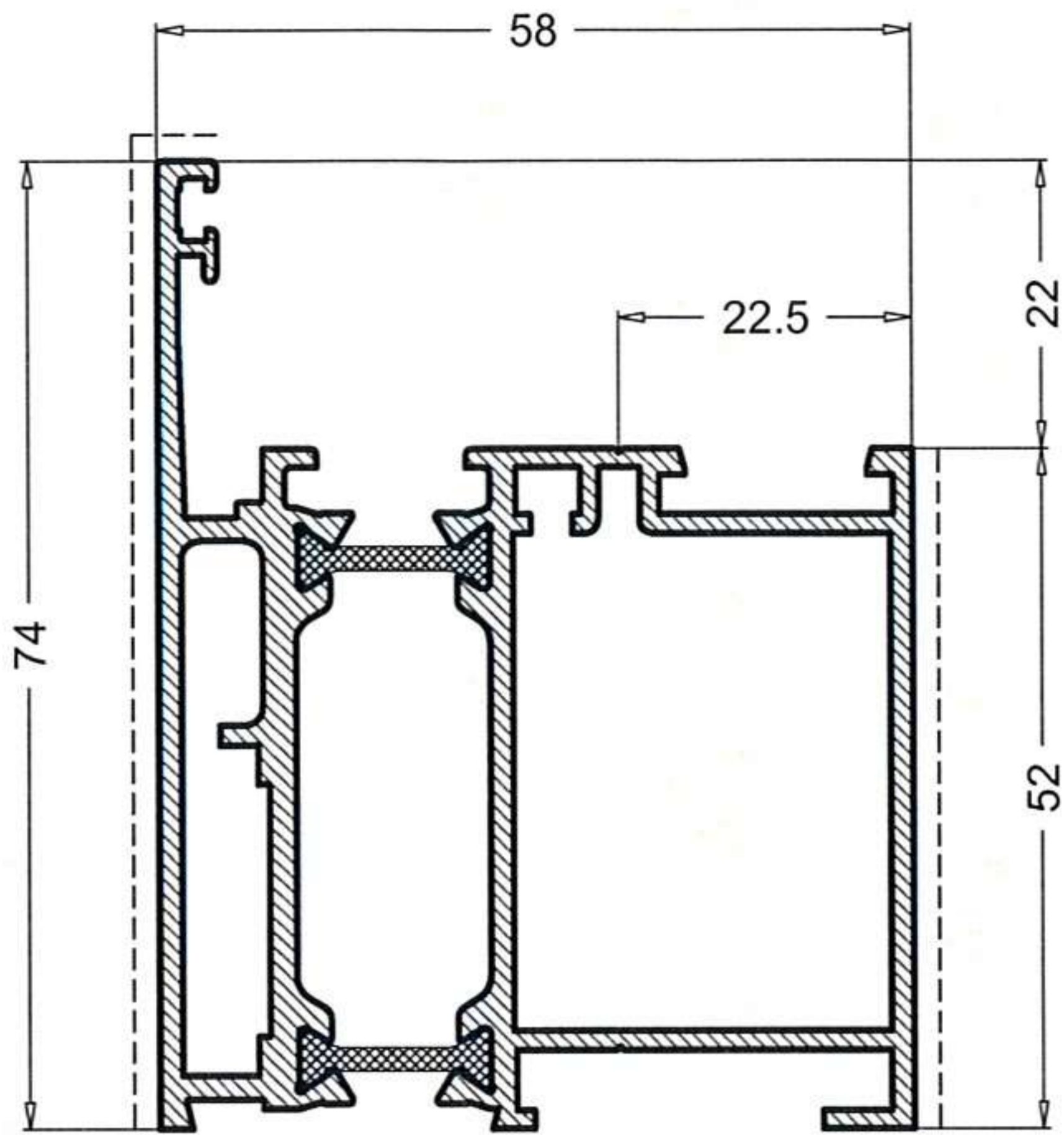


PR50105 1.630 Kg/m

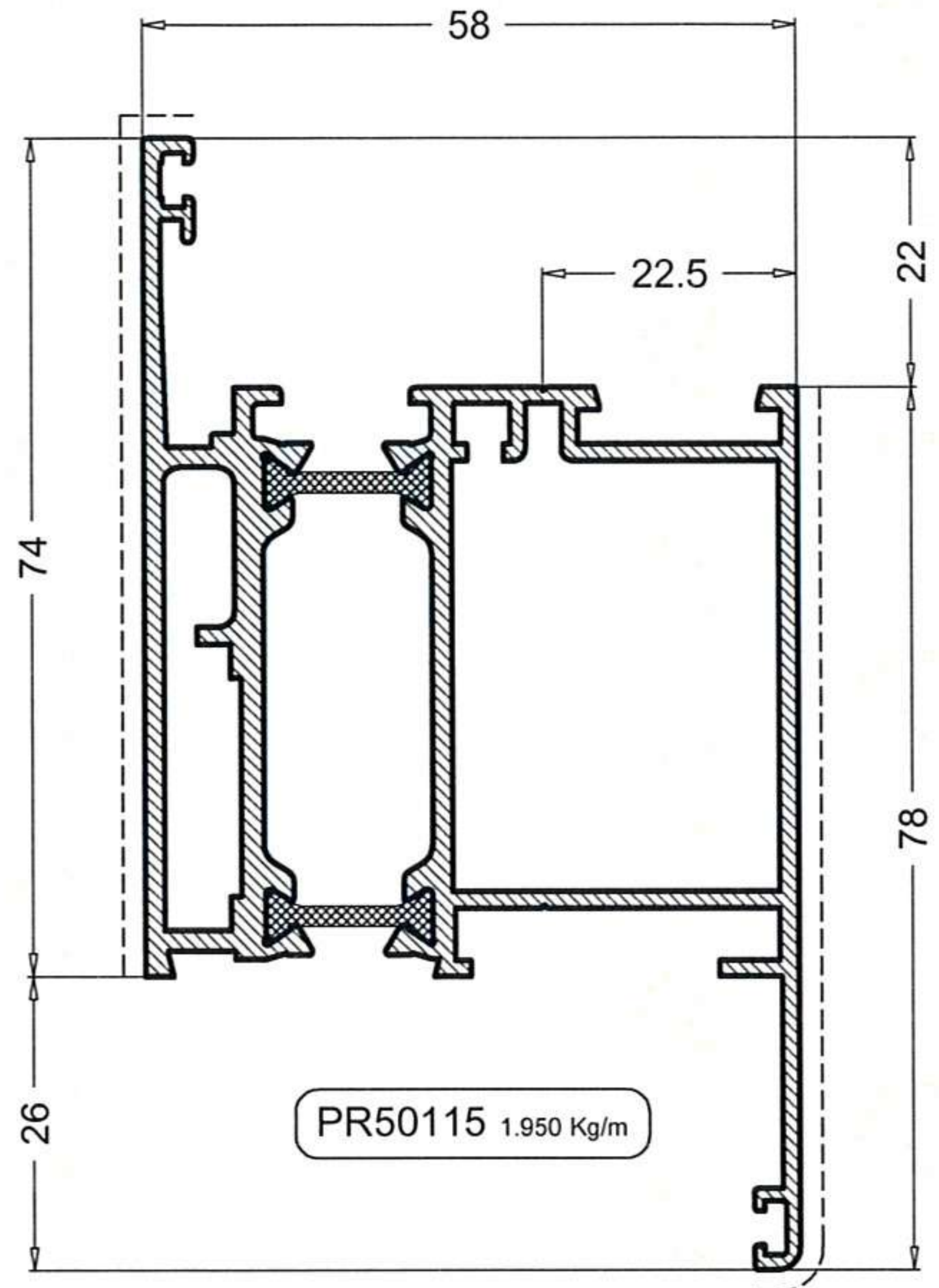


PR50107 1.620 Kg/m

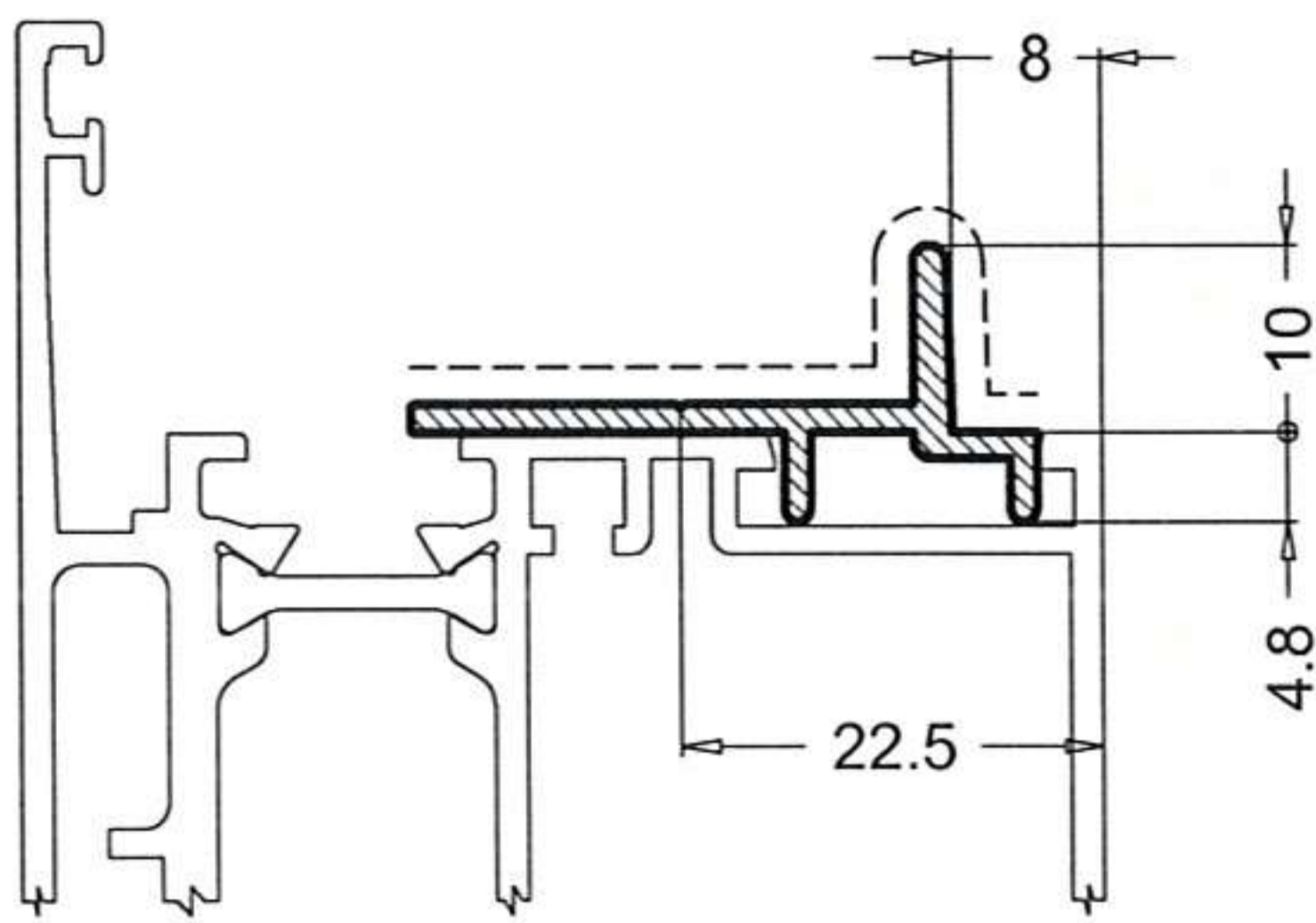
PROFILI  
OKVIRA



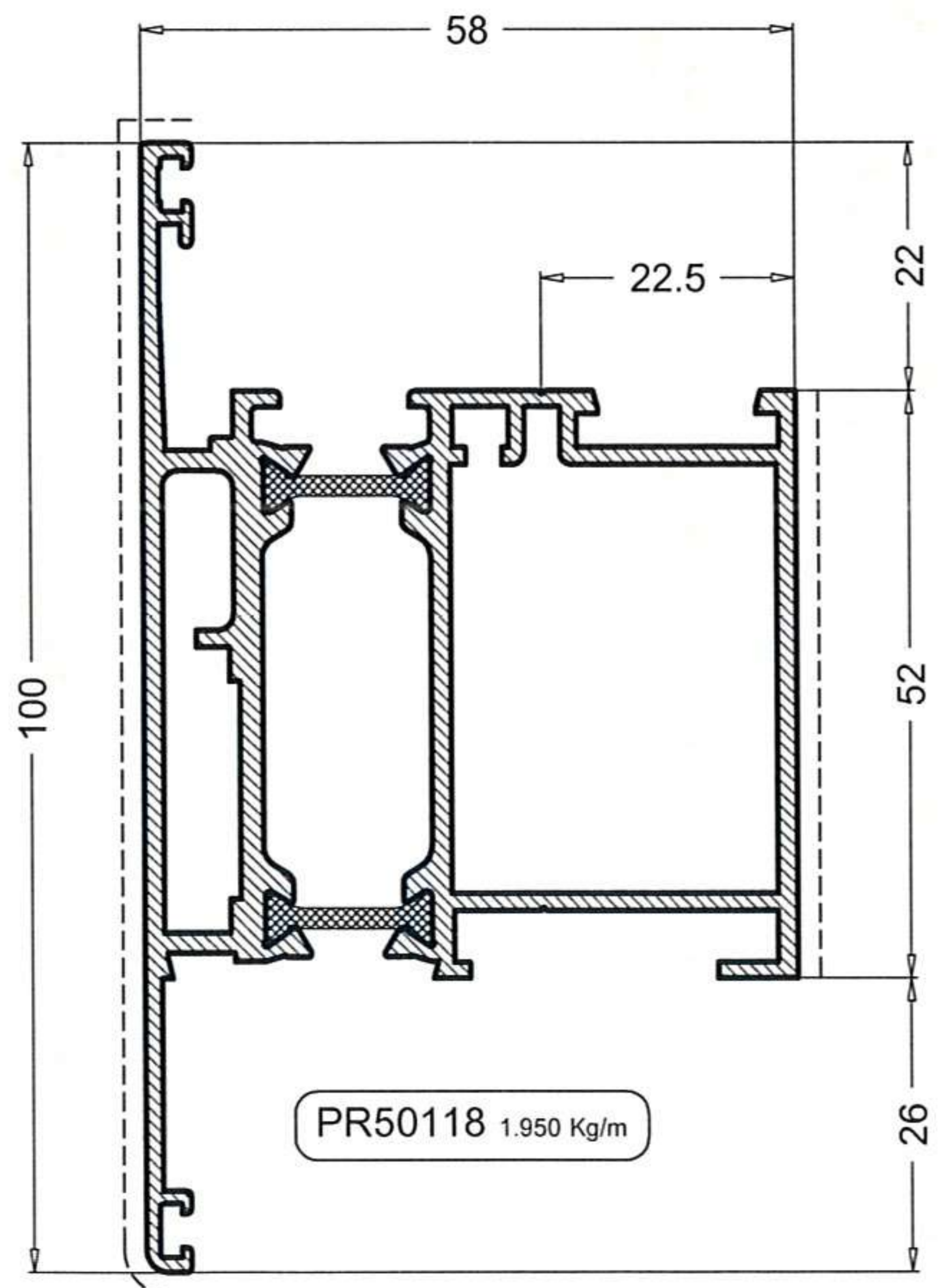
PR50114 1.830 Kg/m



PR50115 1.950 Kg/m

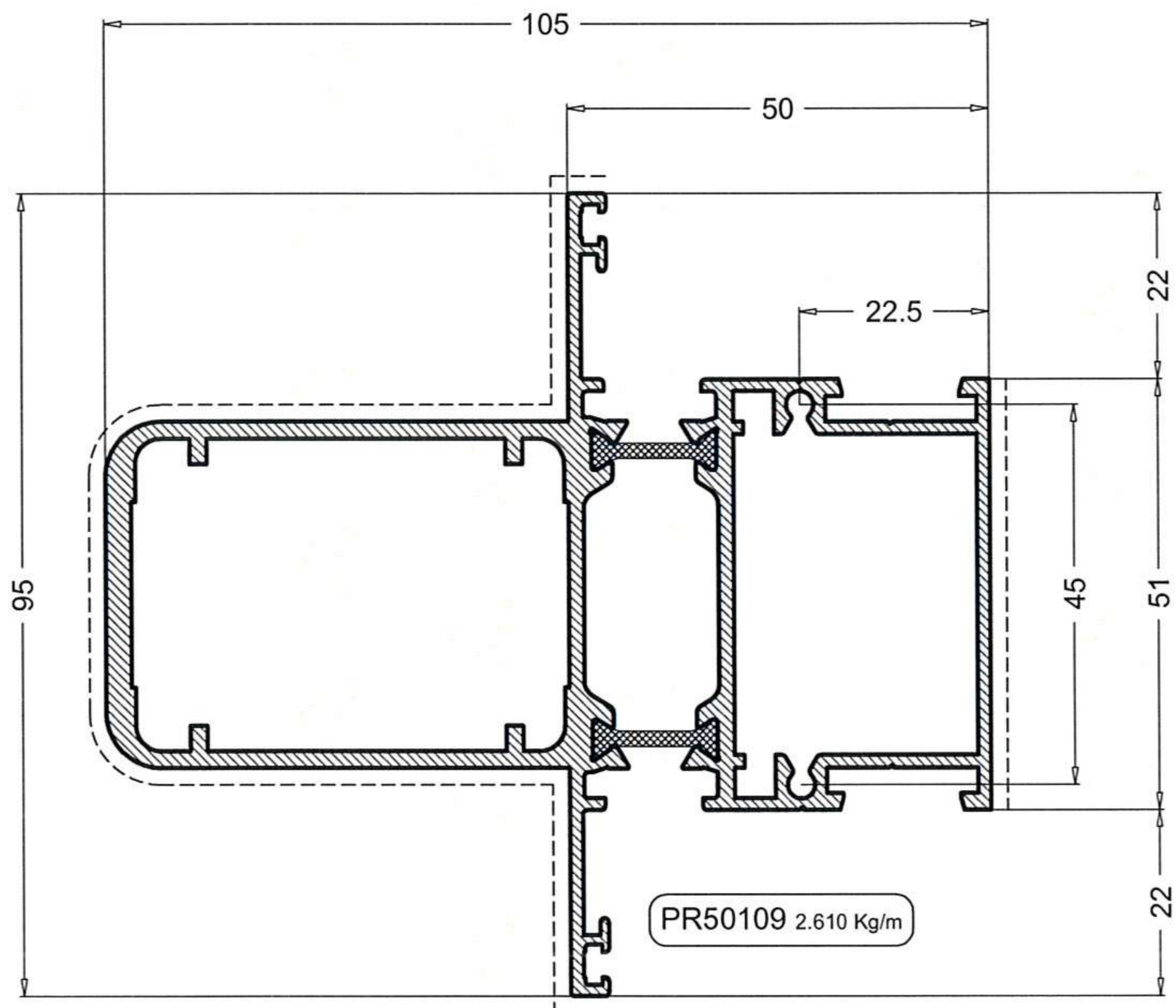


PR50517 0.214 Kg/m

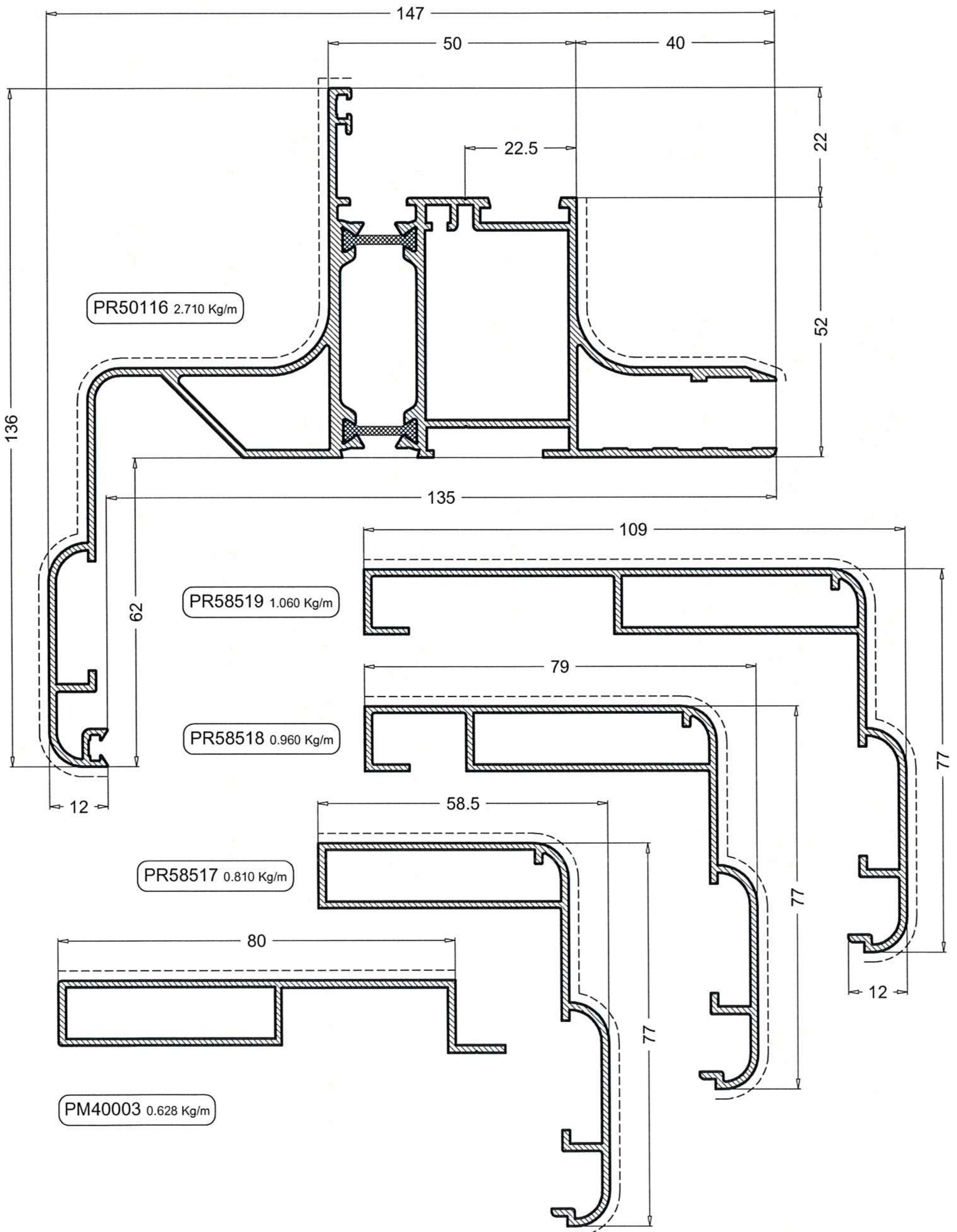


PR50118 1.950 Kg/m

PROFILI  
OKVIRA

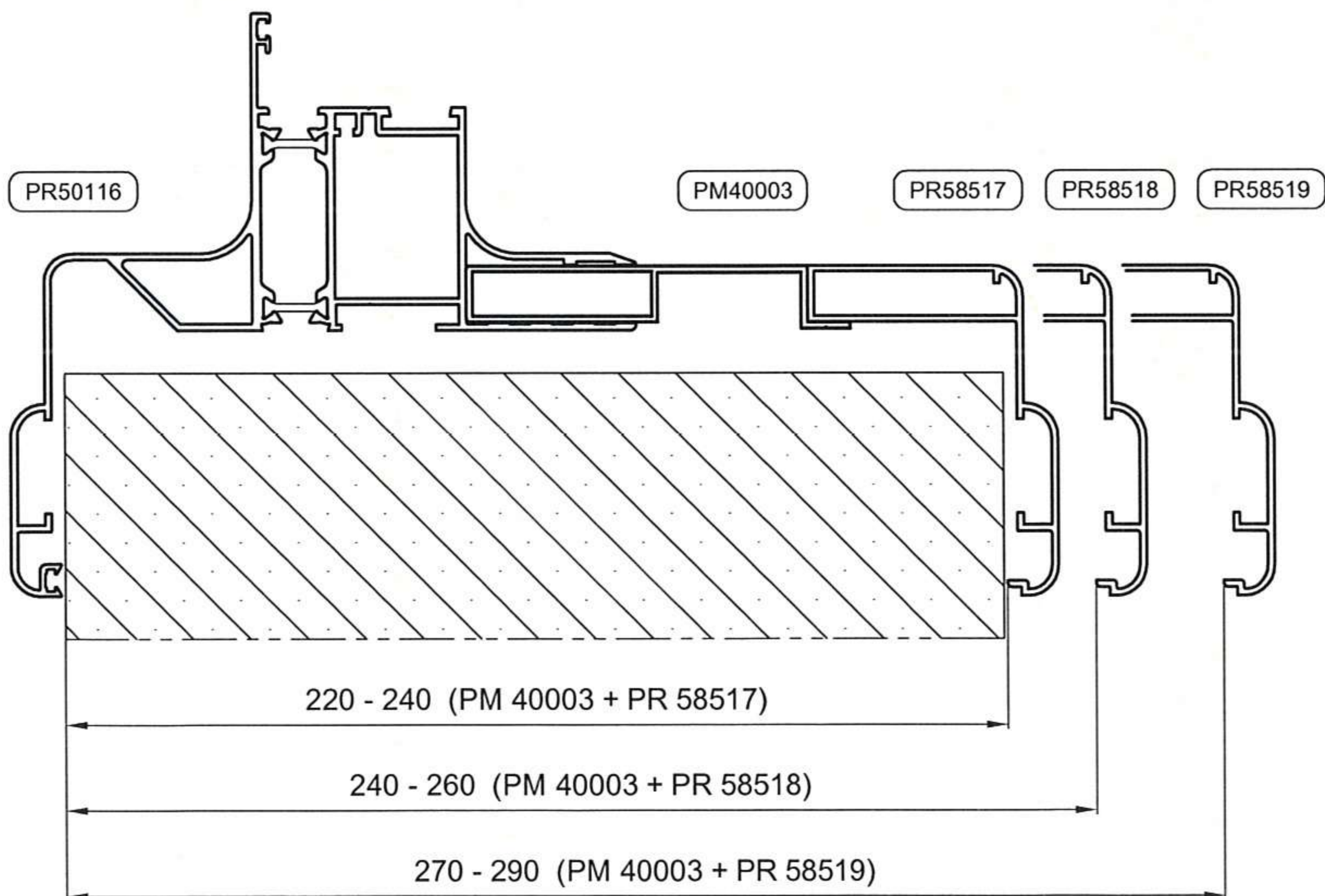
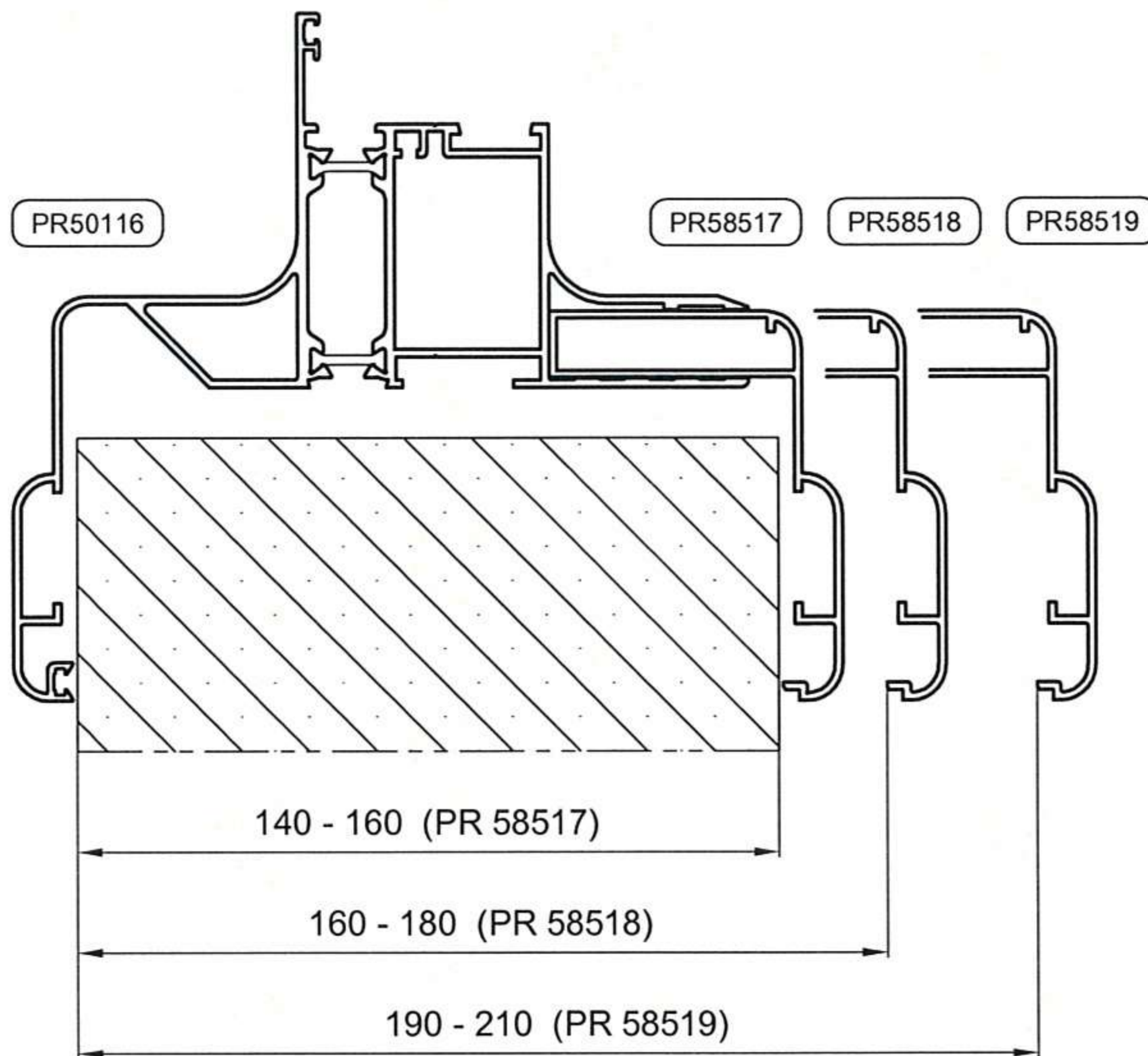


PROFILI  
OKVIRA

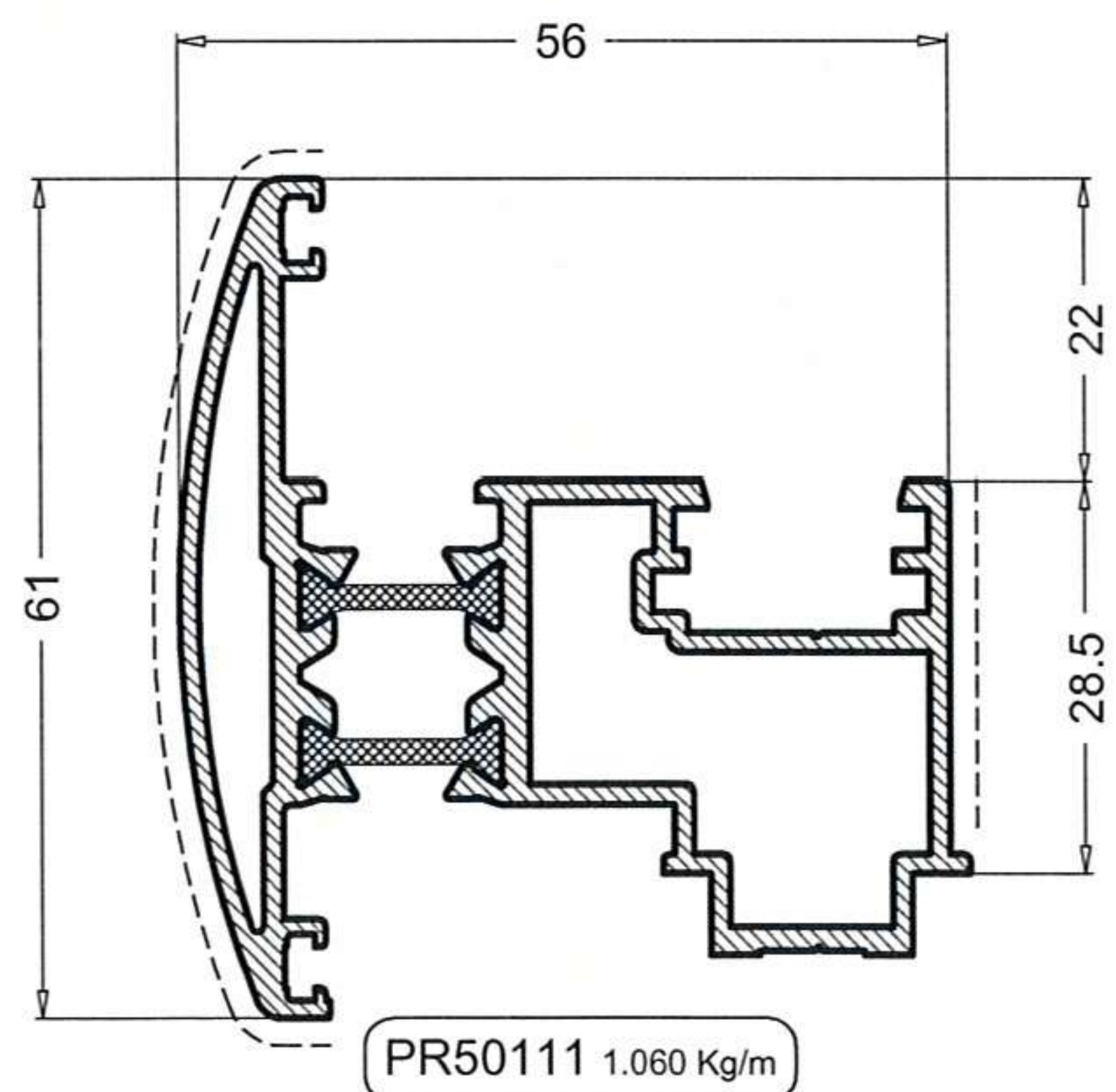
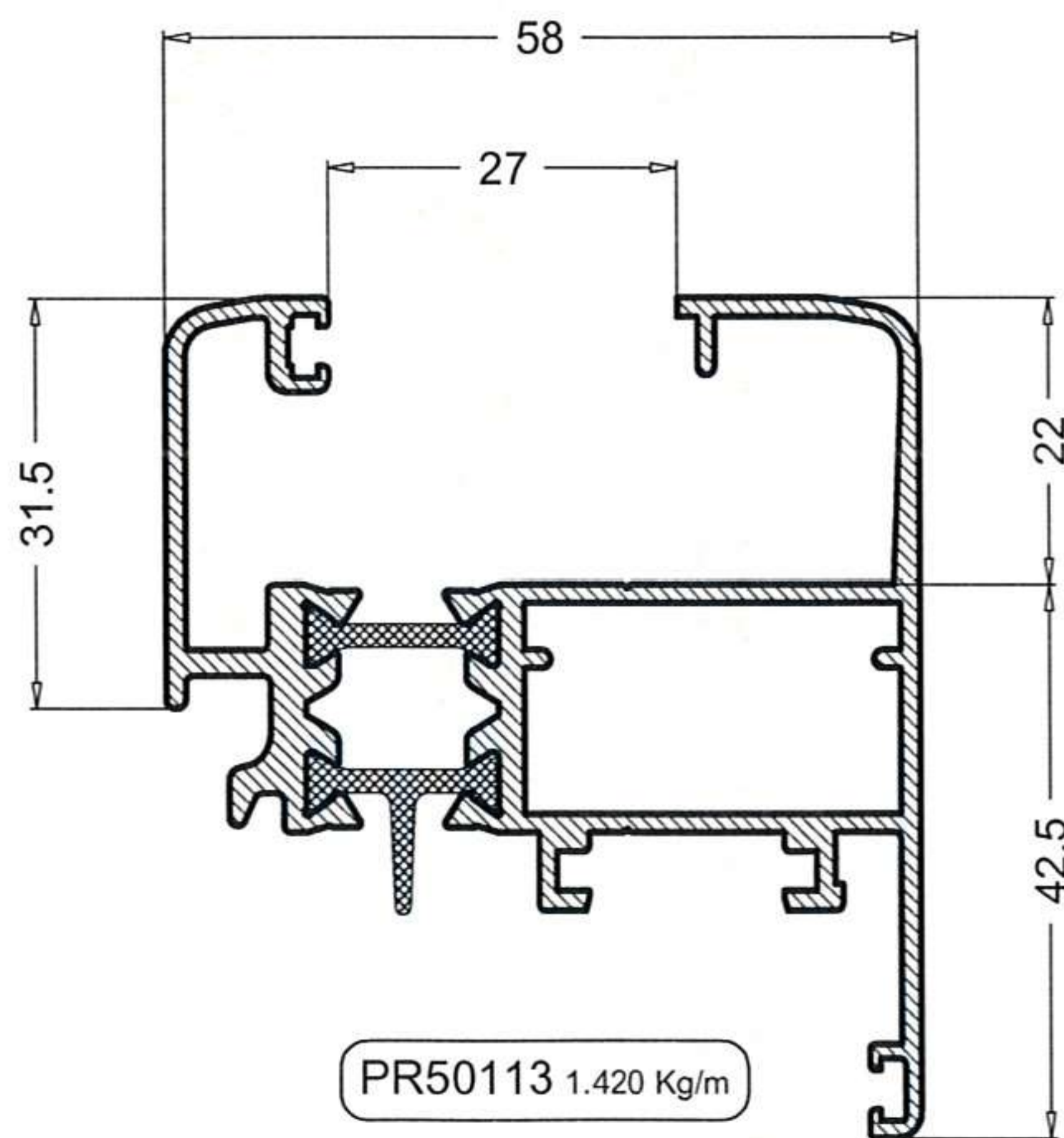
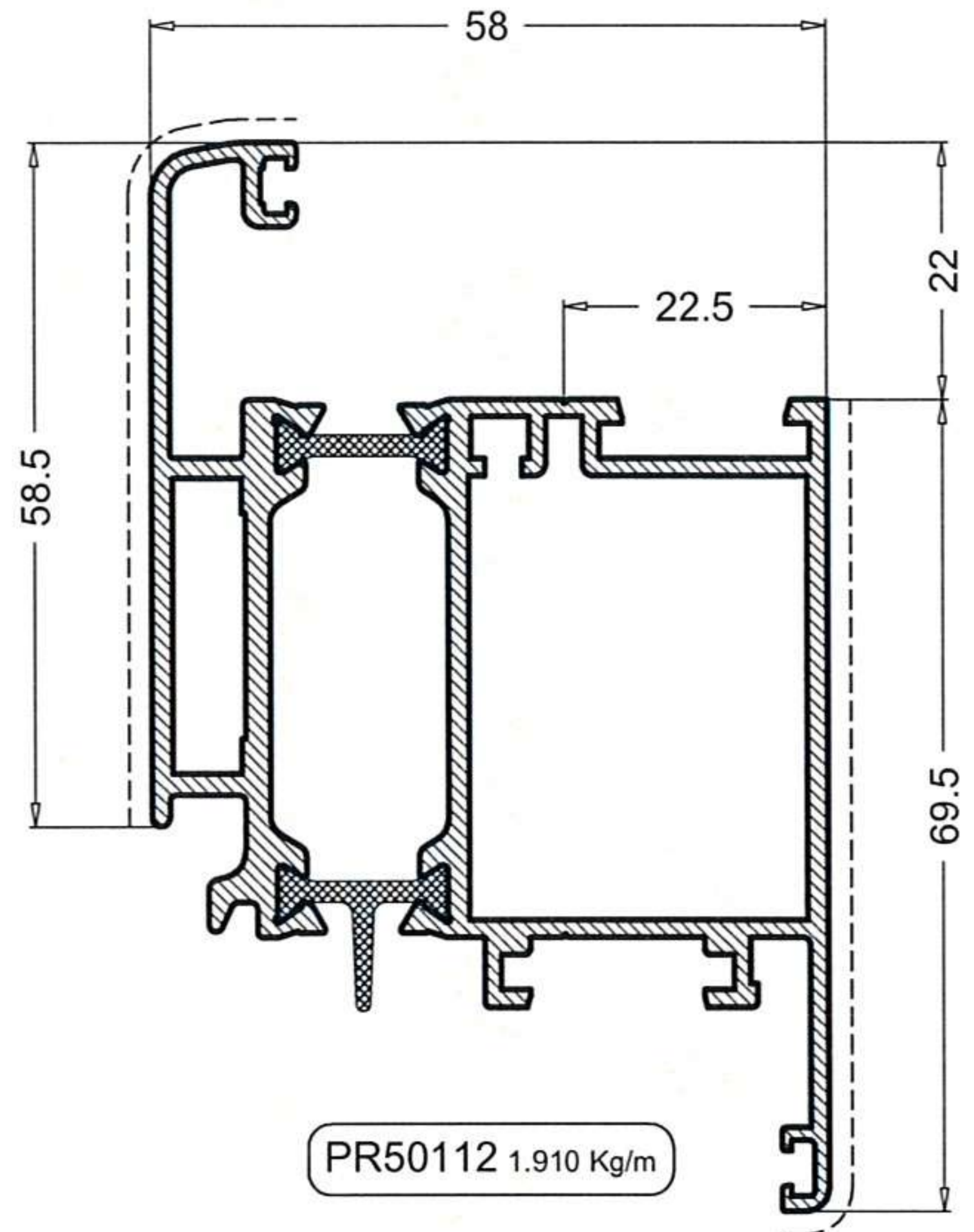
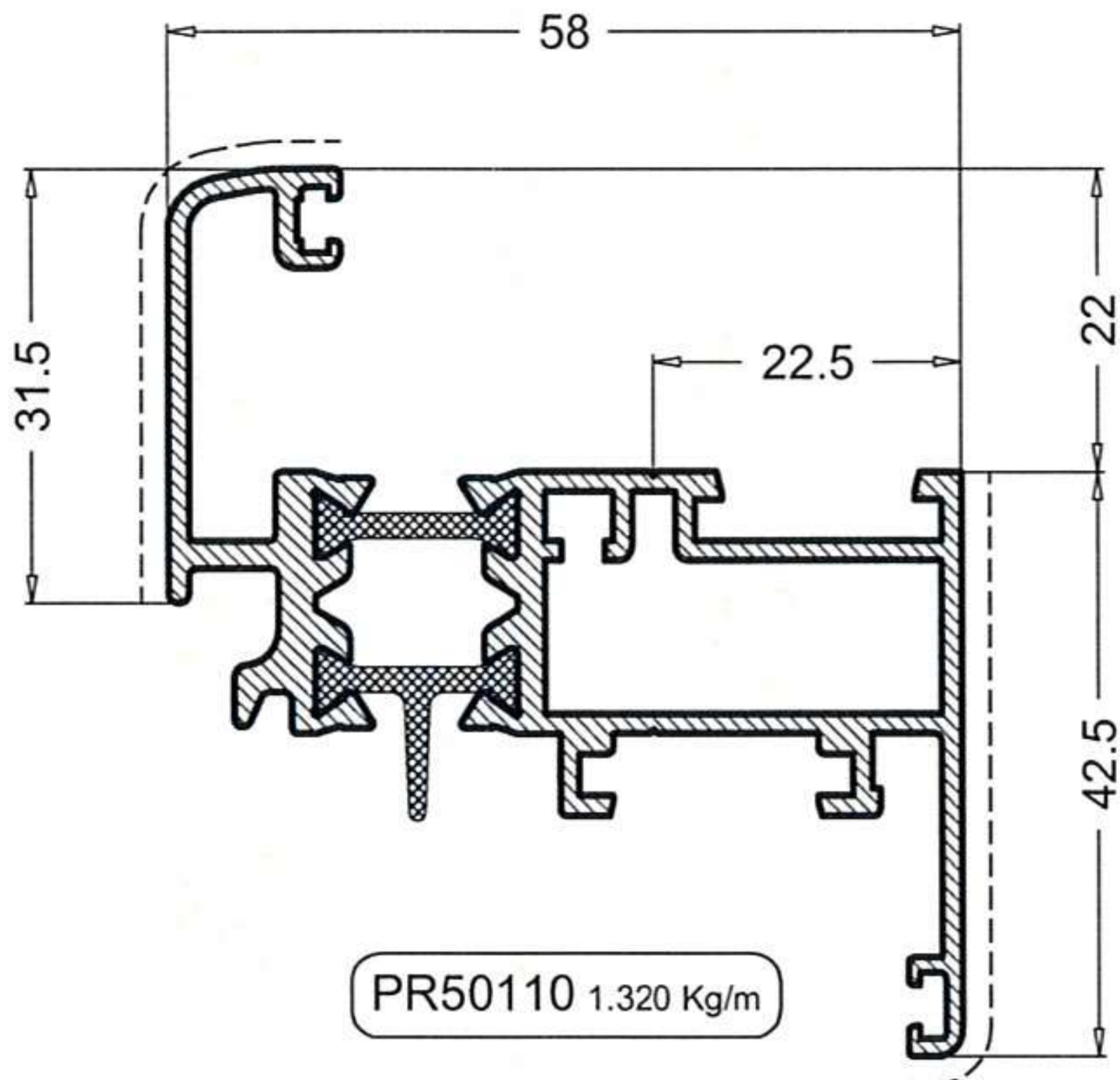




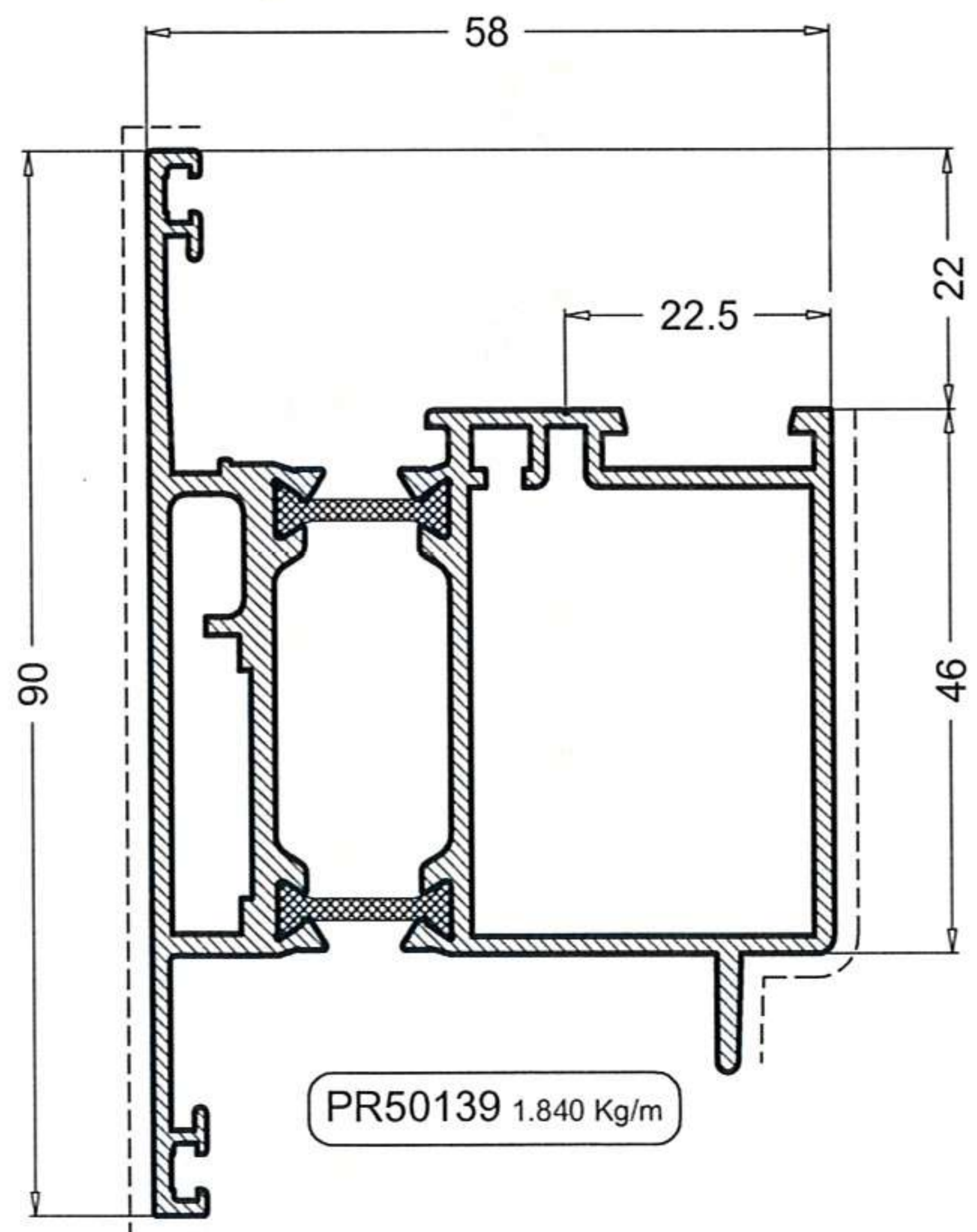
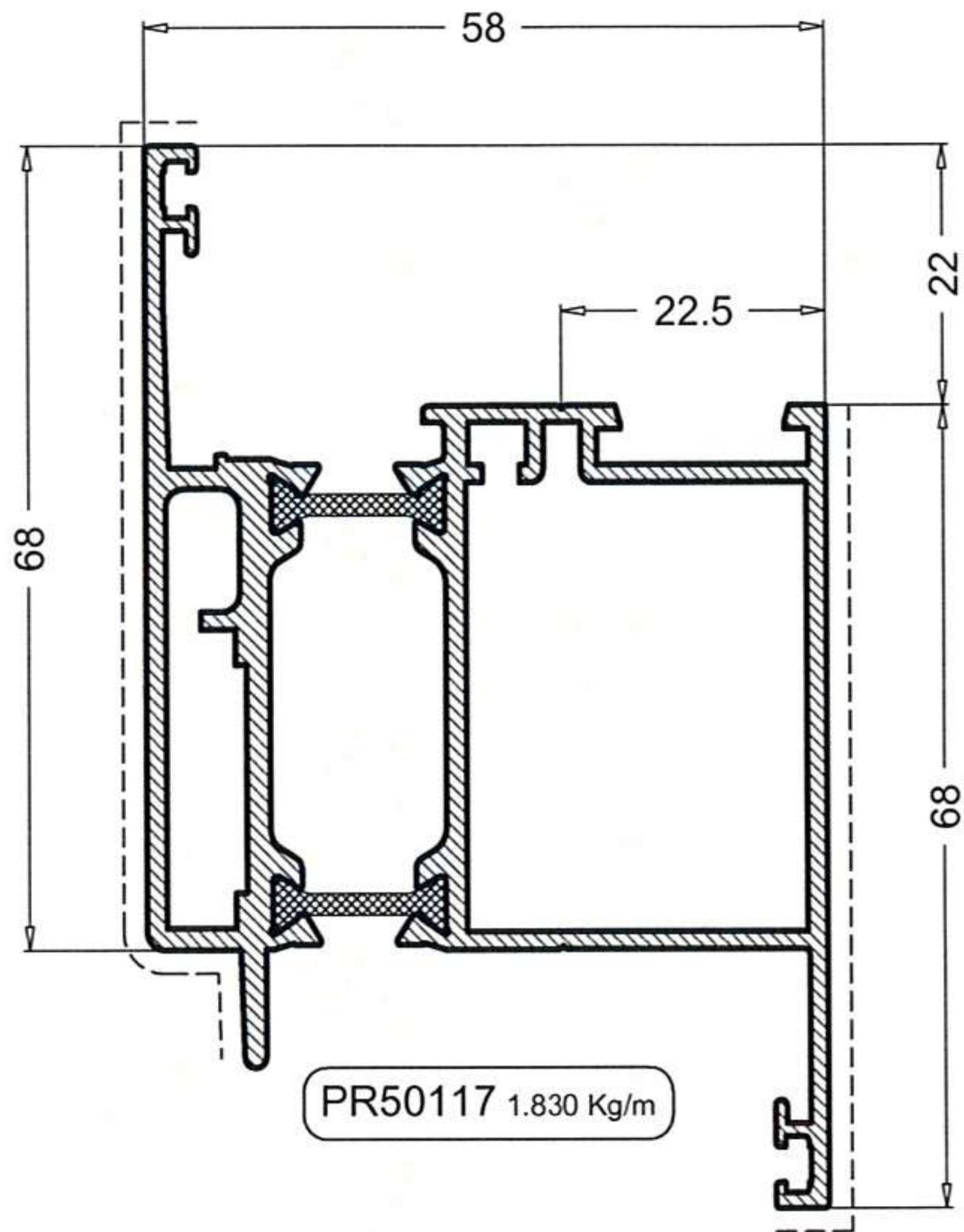
PROFILI  
OKVIRA



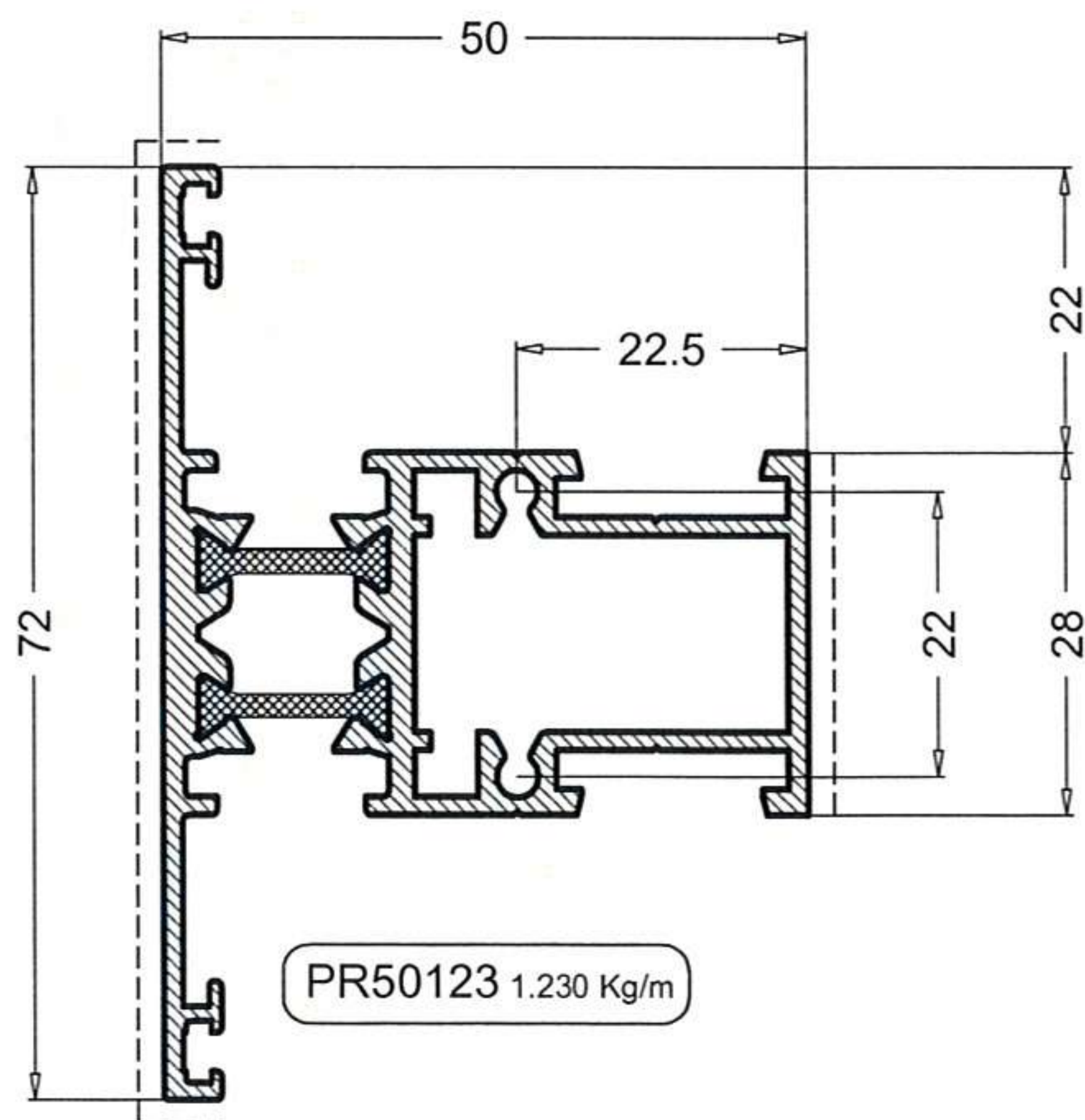
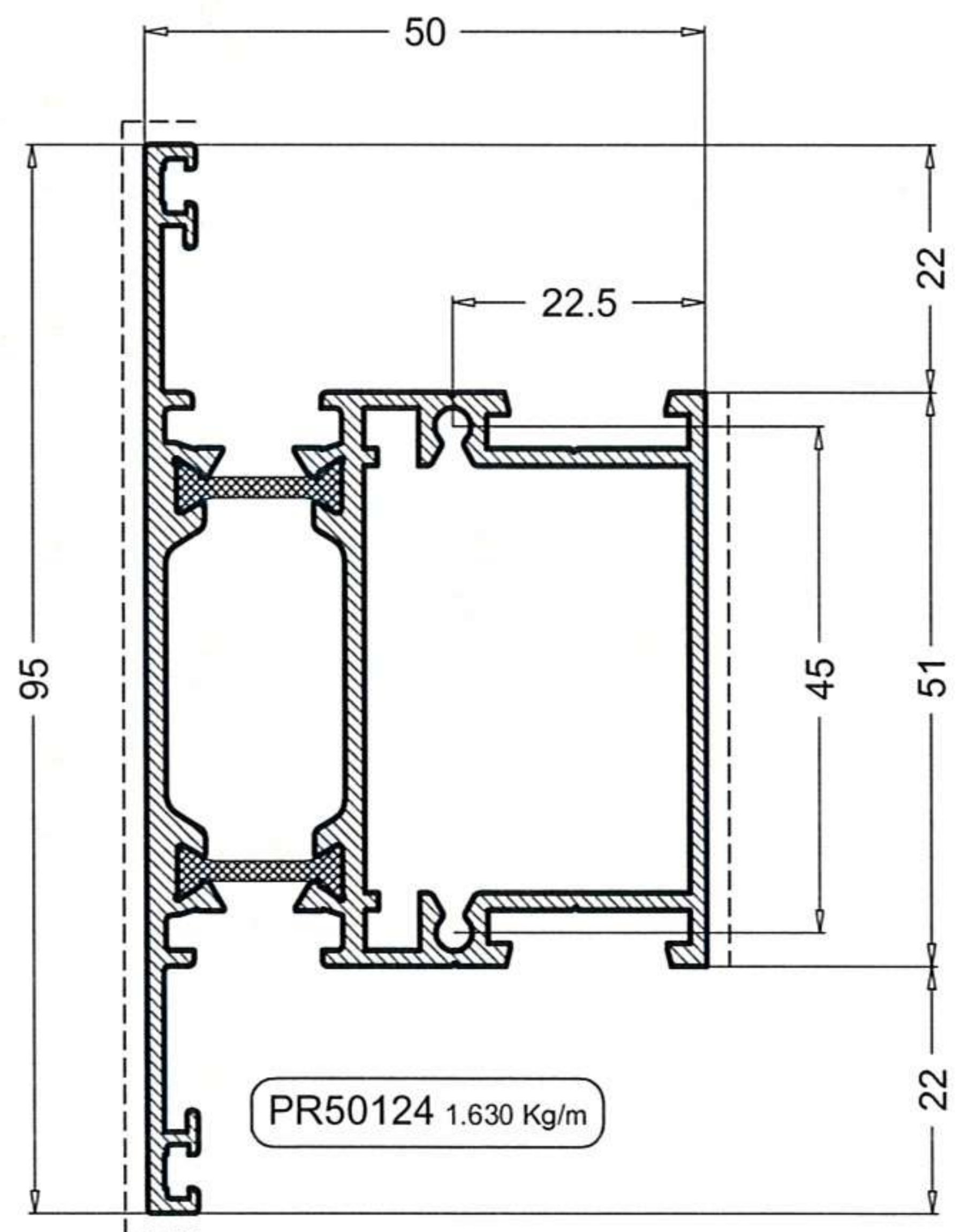
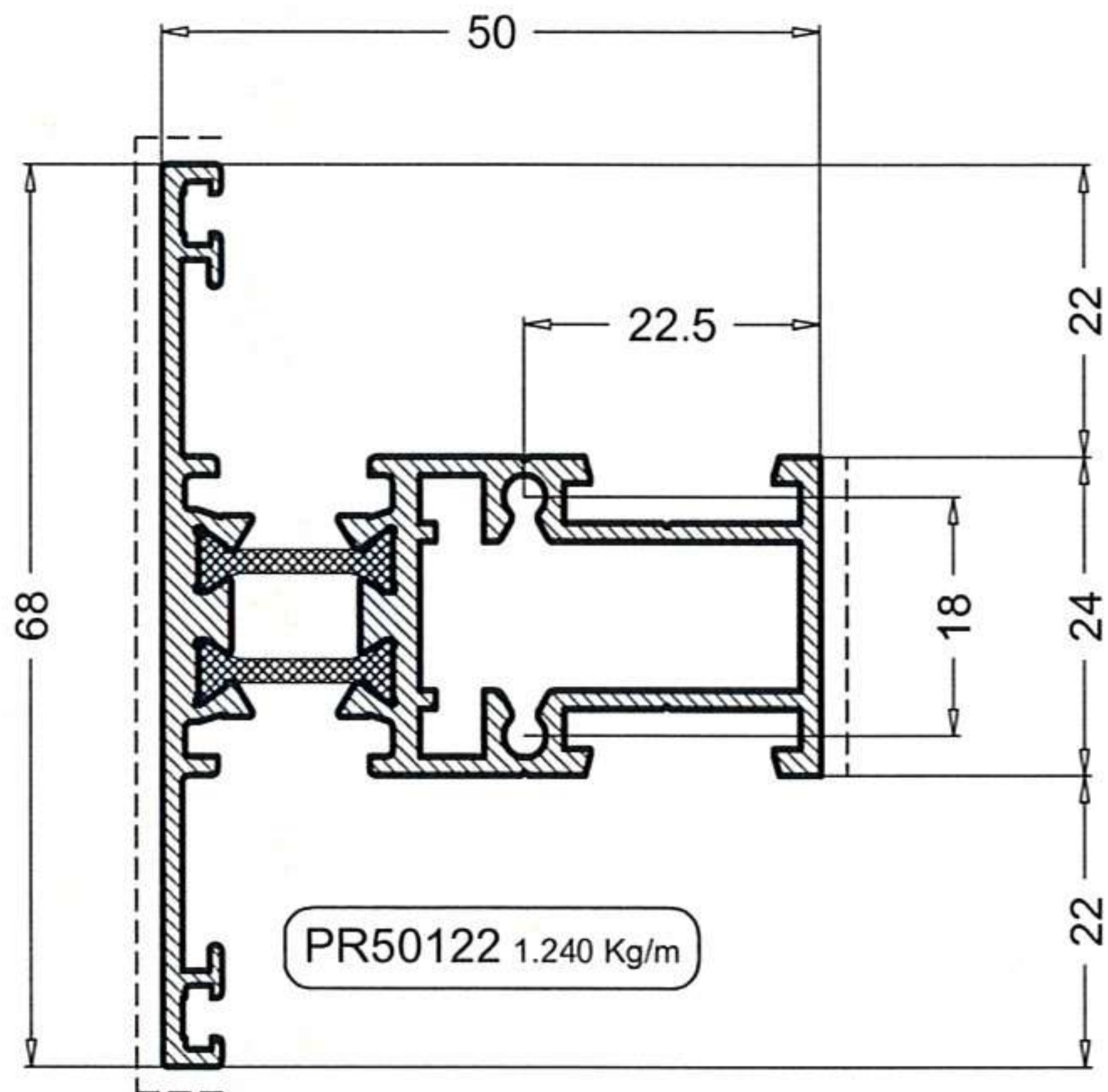
PROFILI  
KRILA



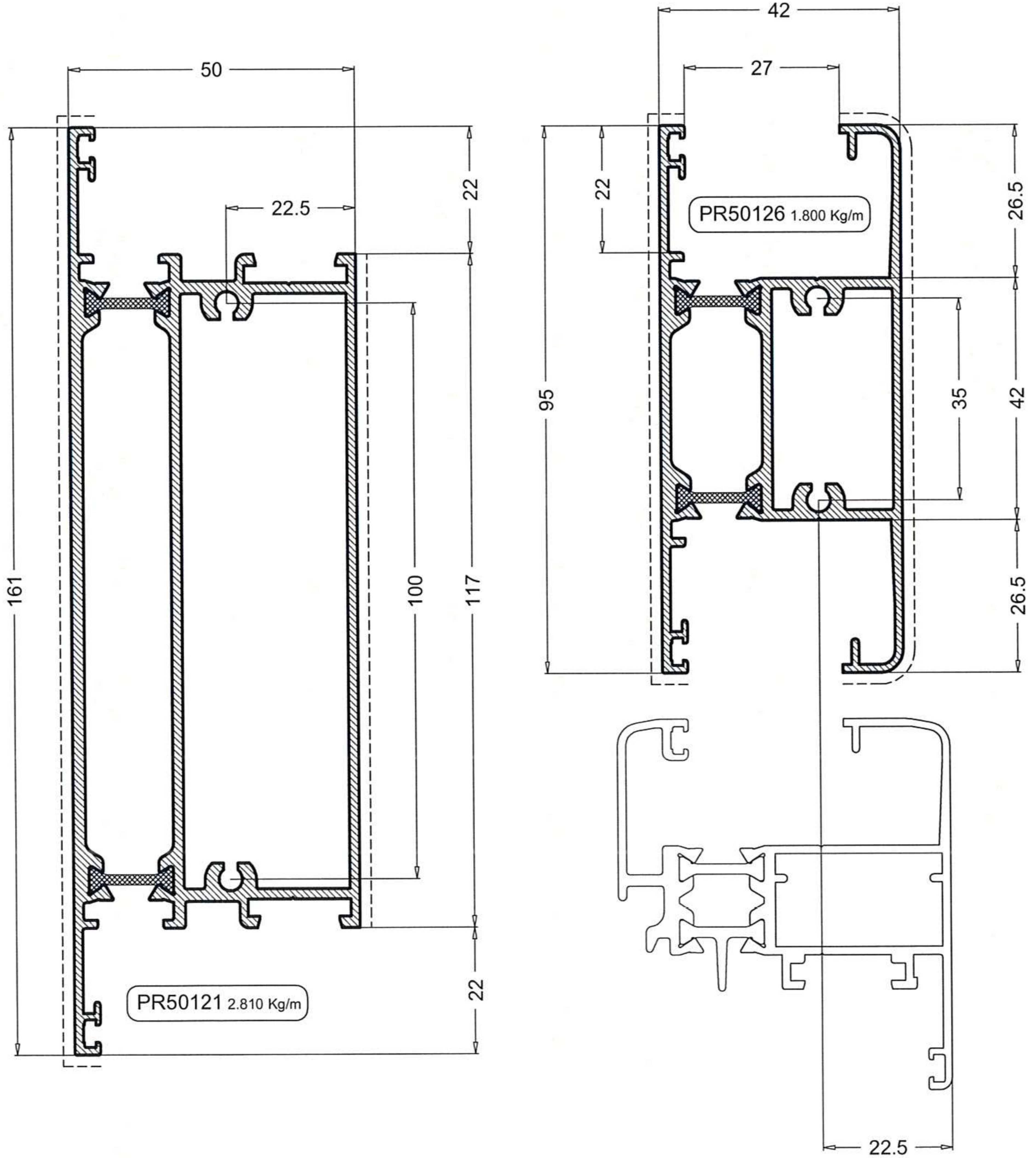
PROFILI  
KRILA



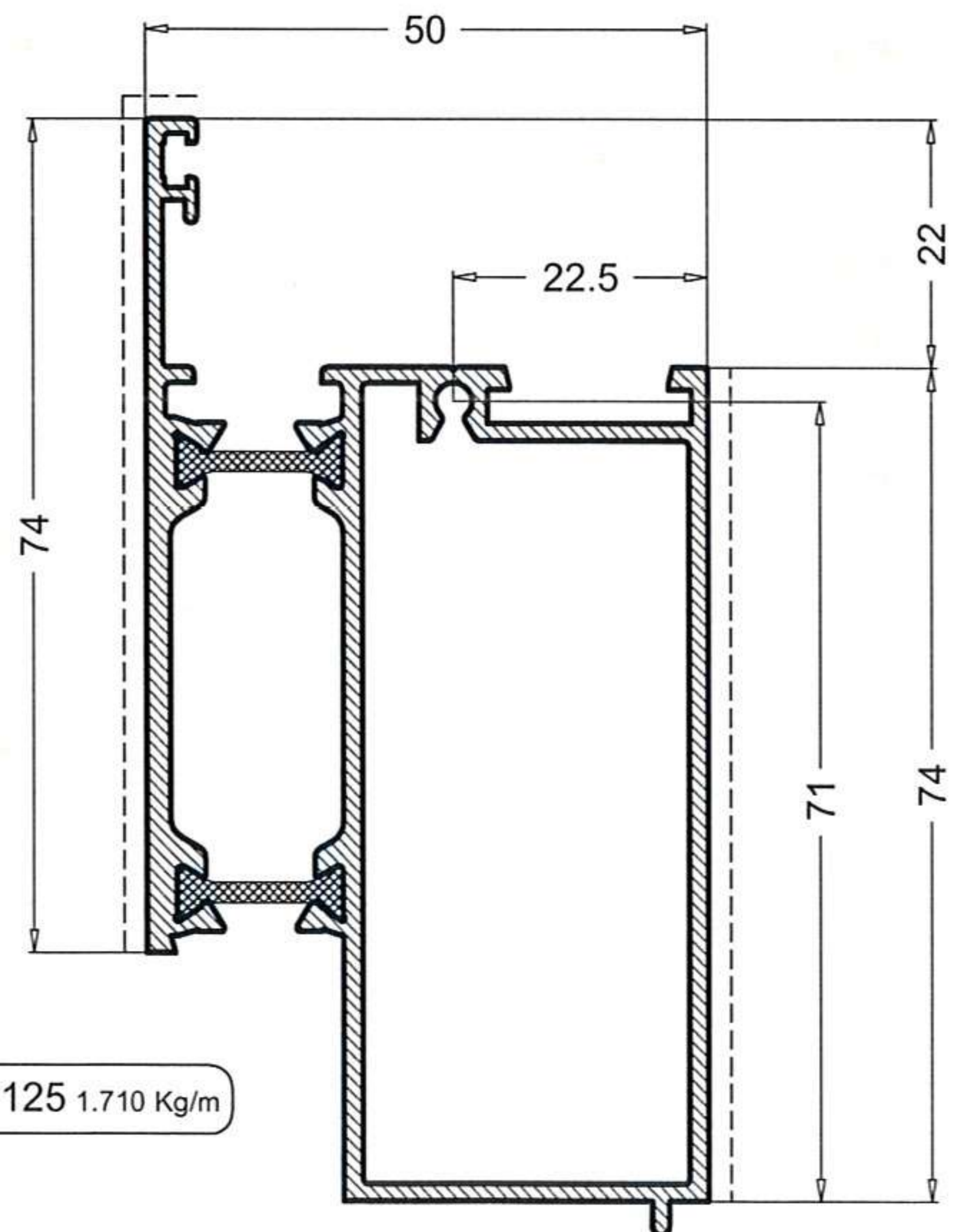
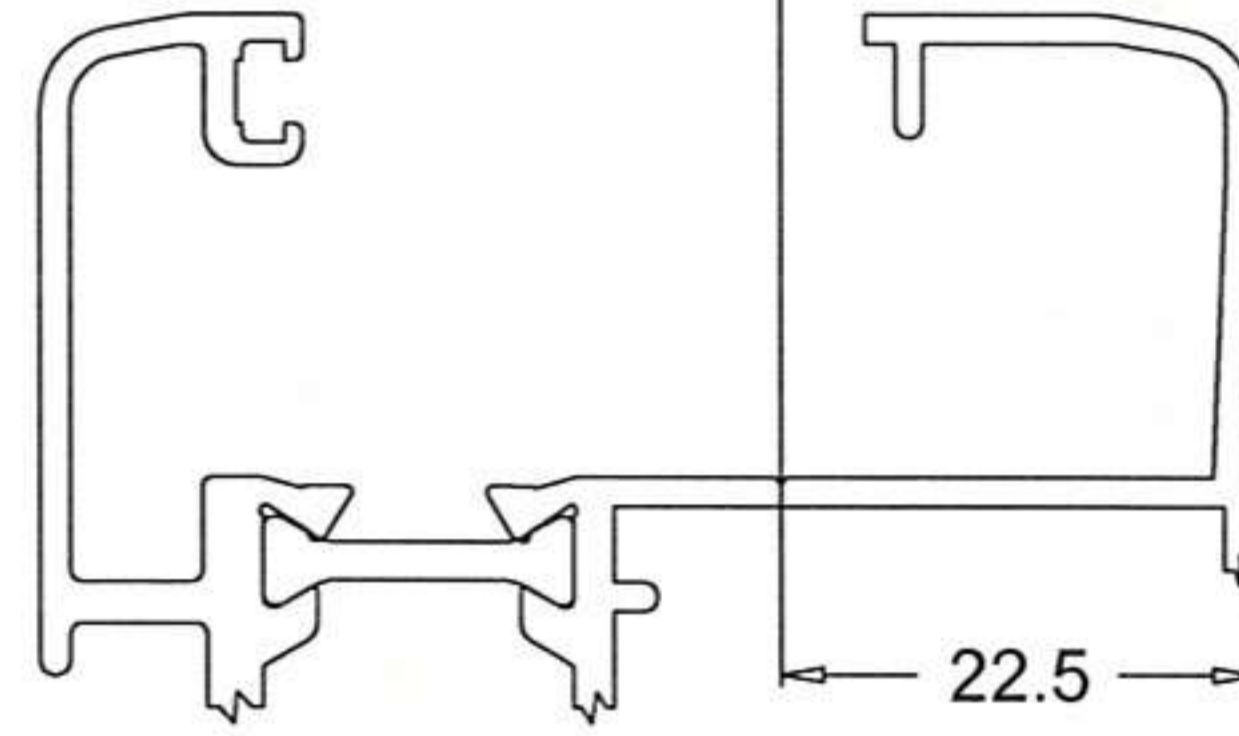
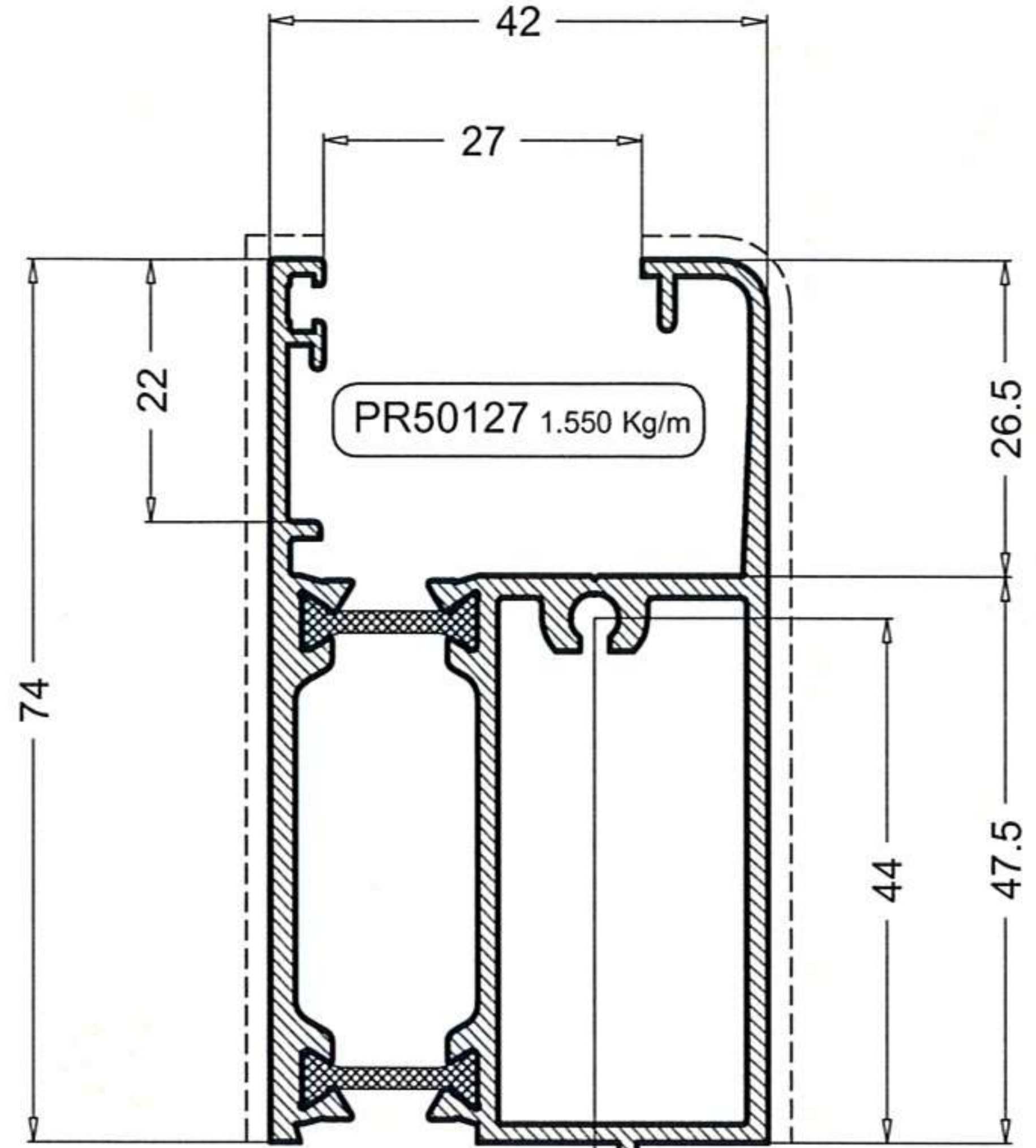
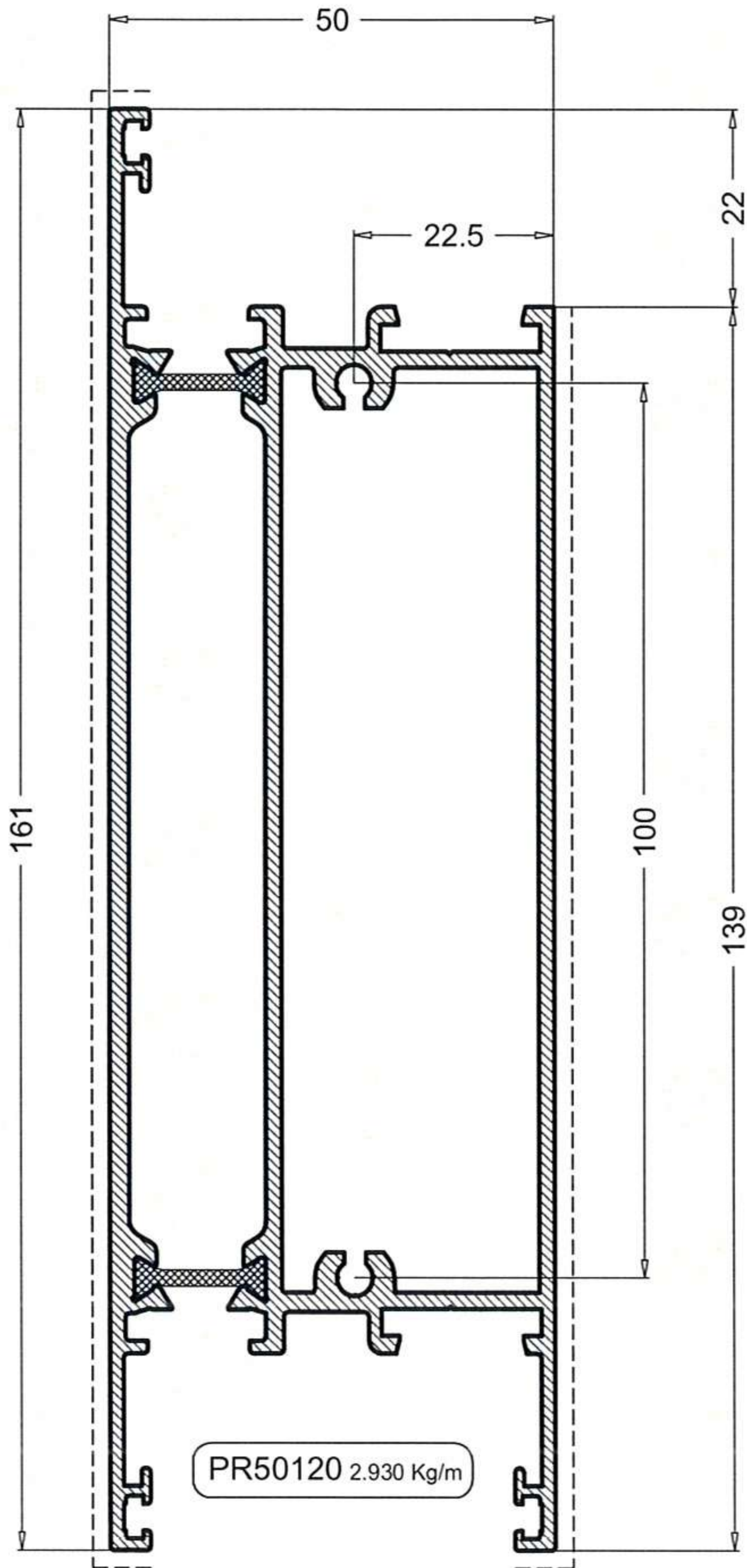
PROFILI  
VODORAVNICE



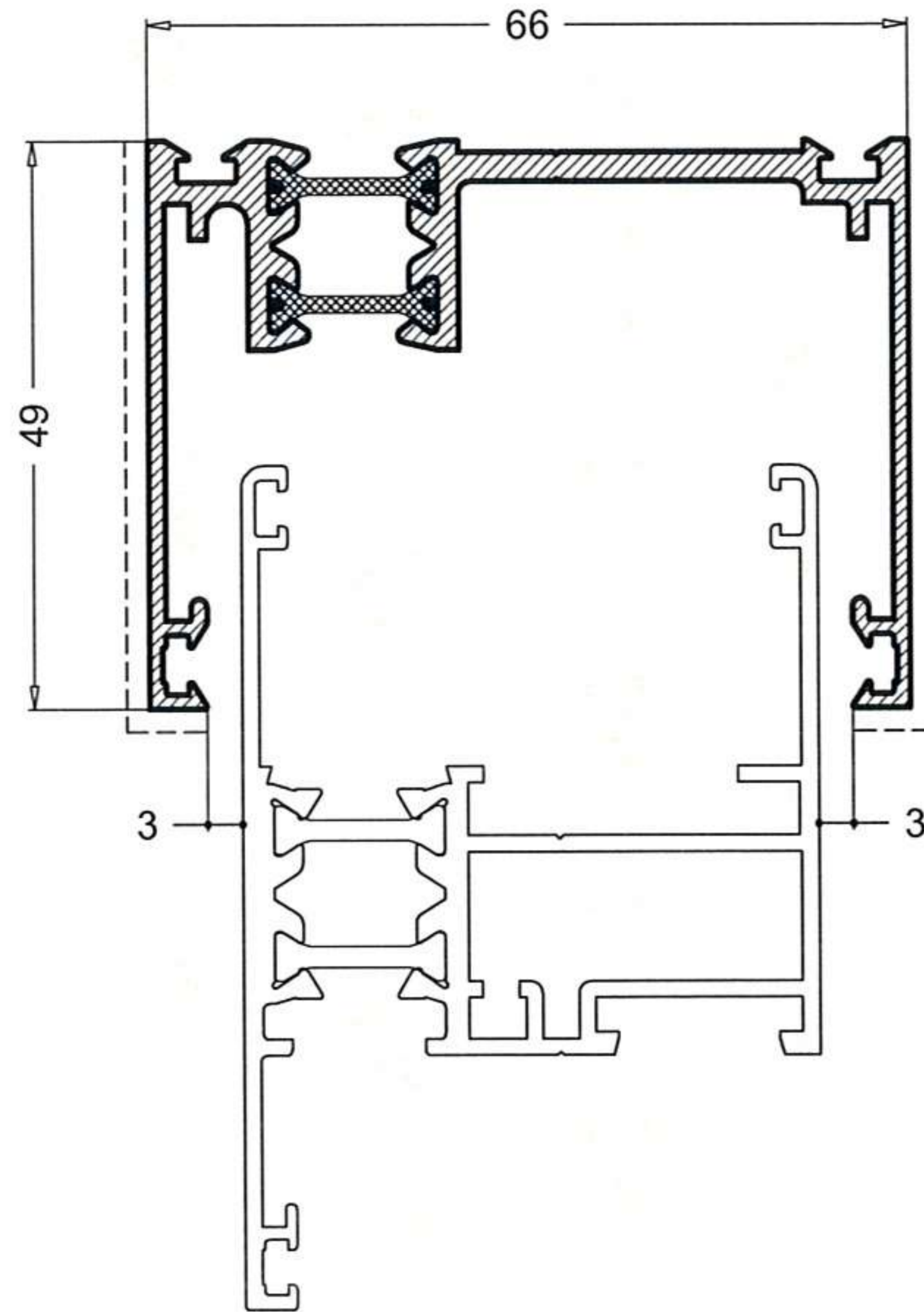
PROFILI  
VODORAVNICE



PROFILI  
PARAPETA

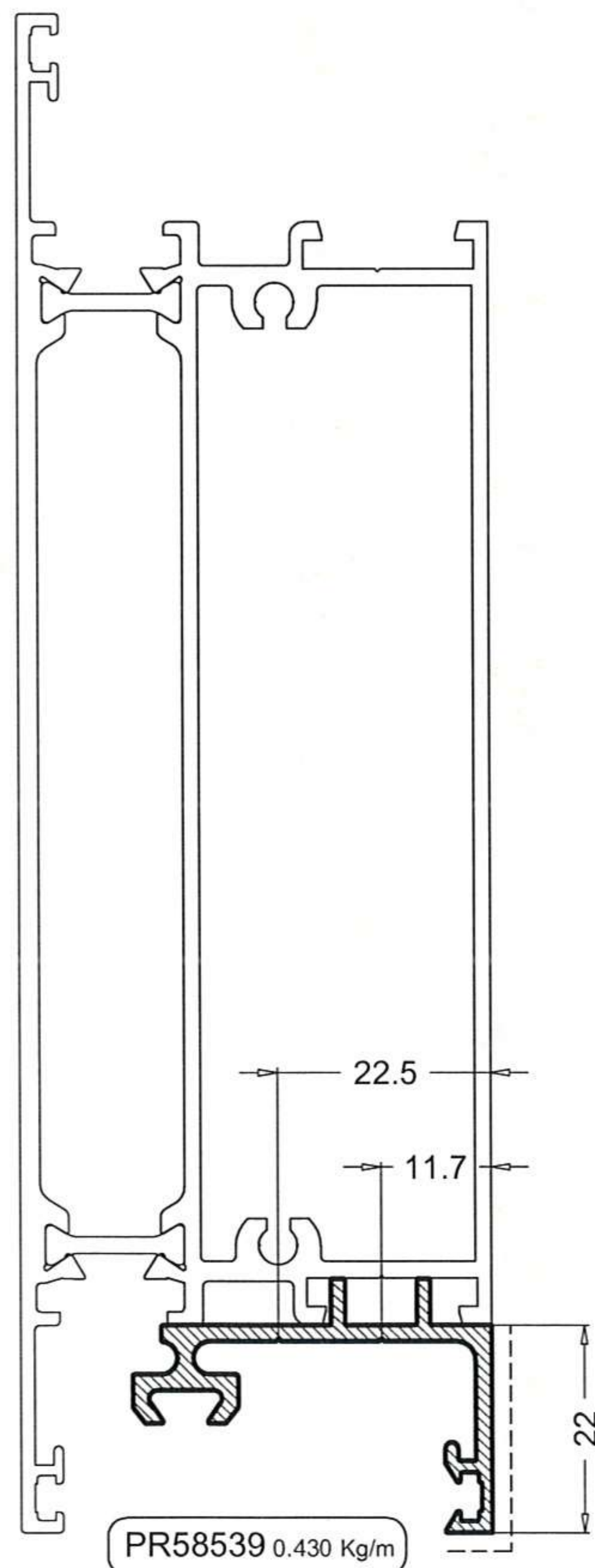
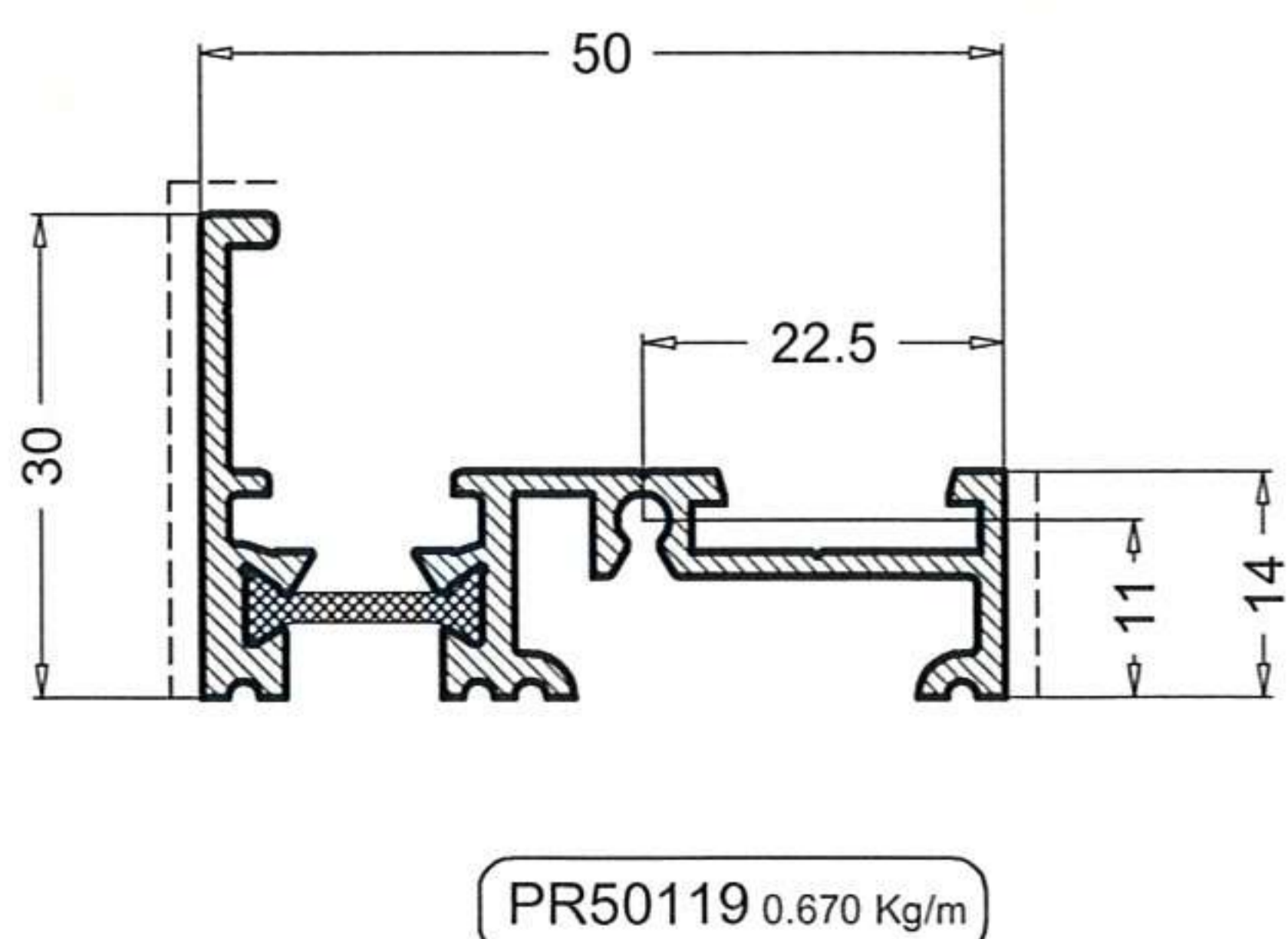
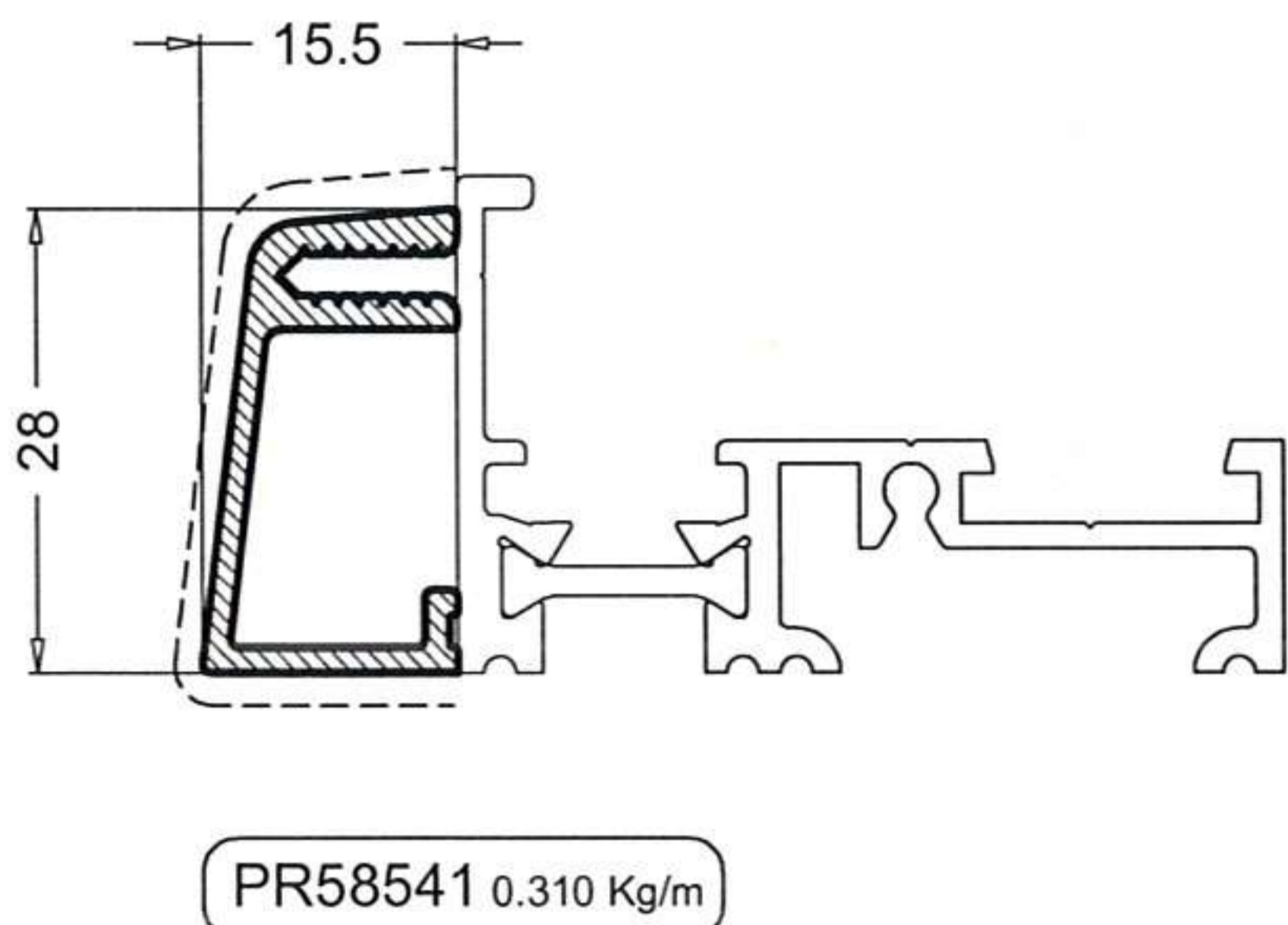
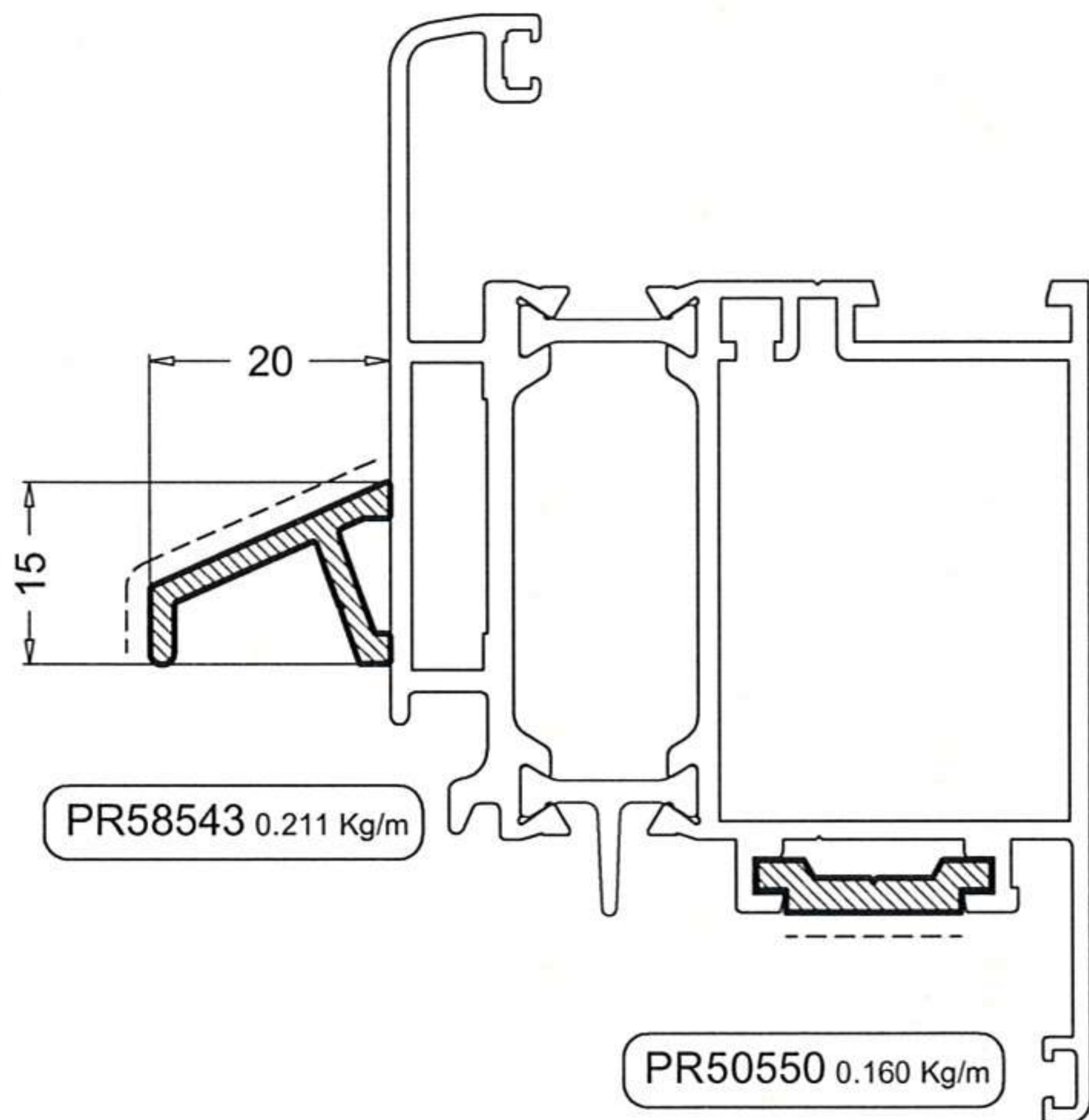


PROFILI  
RAZNI



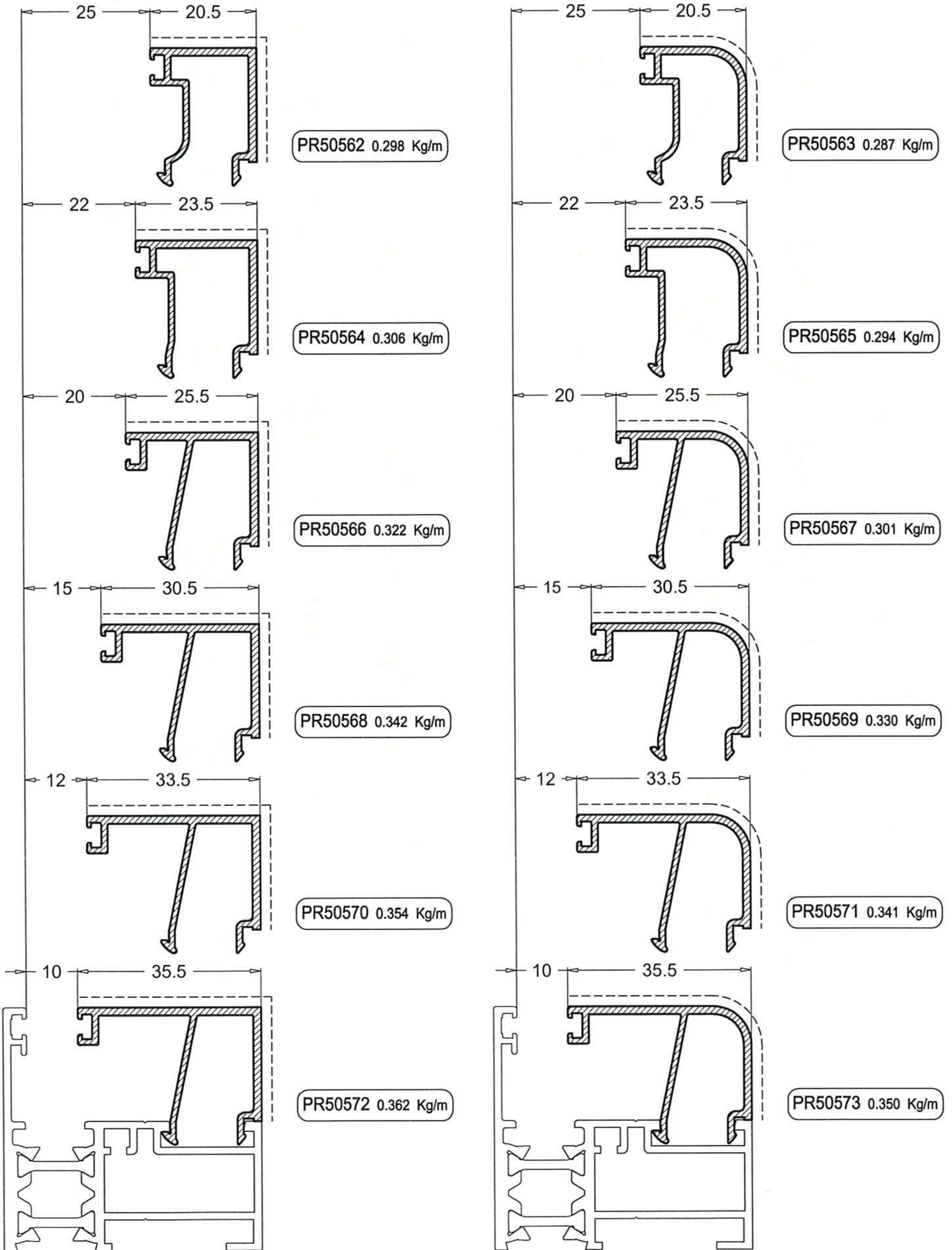
PR58144 1.210 Kg/m

PROFILI  
RAZNI

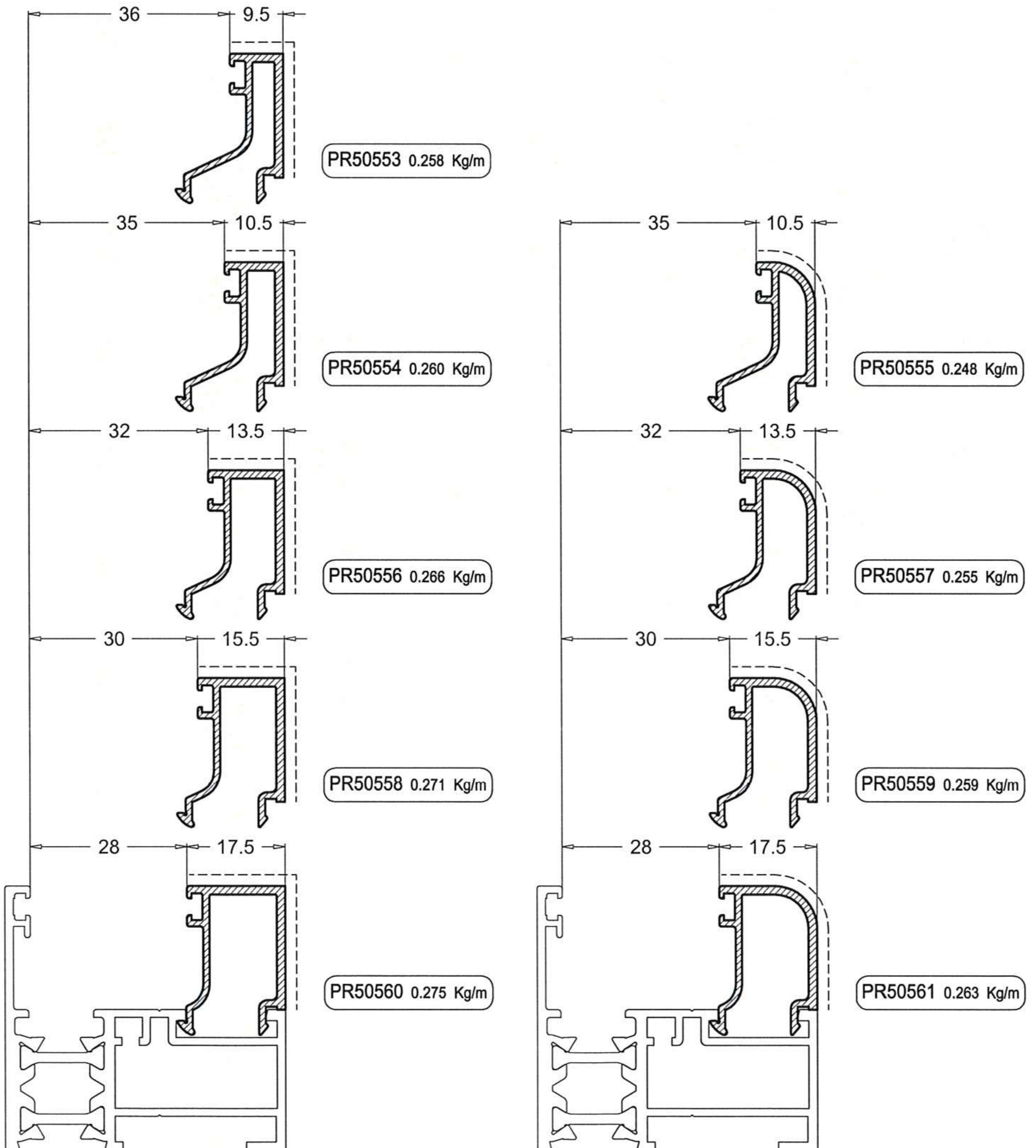




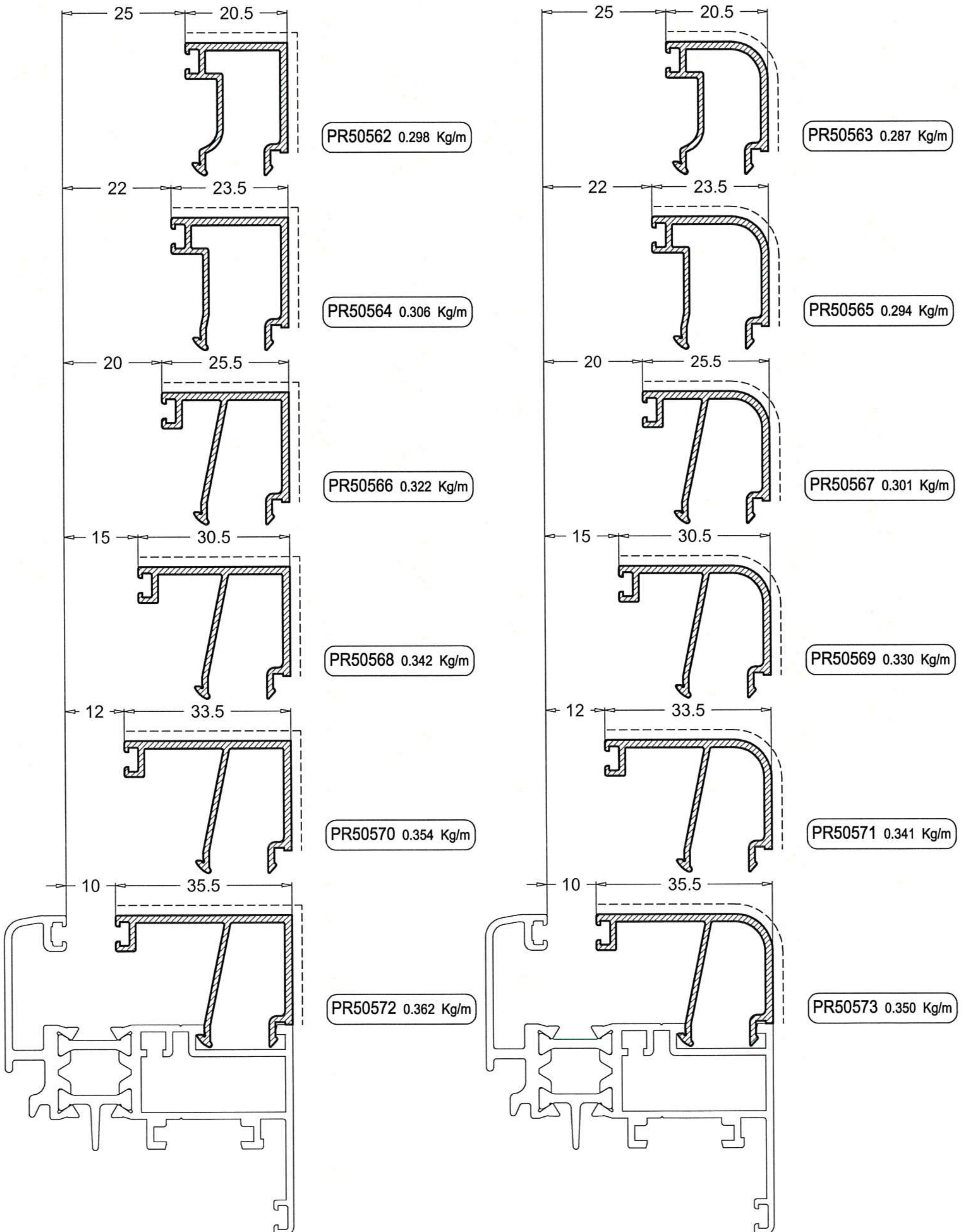
PROFILI  
LAJSNE



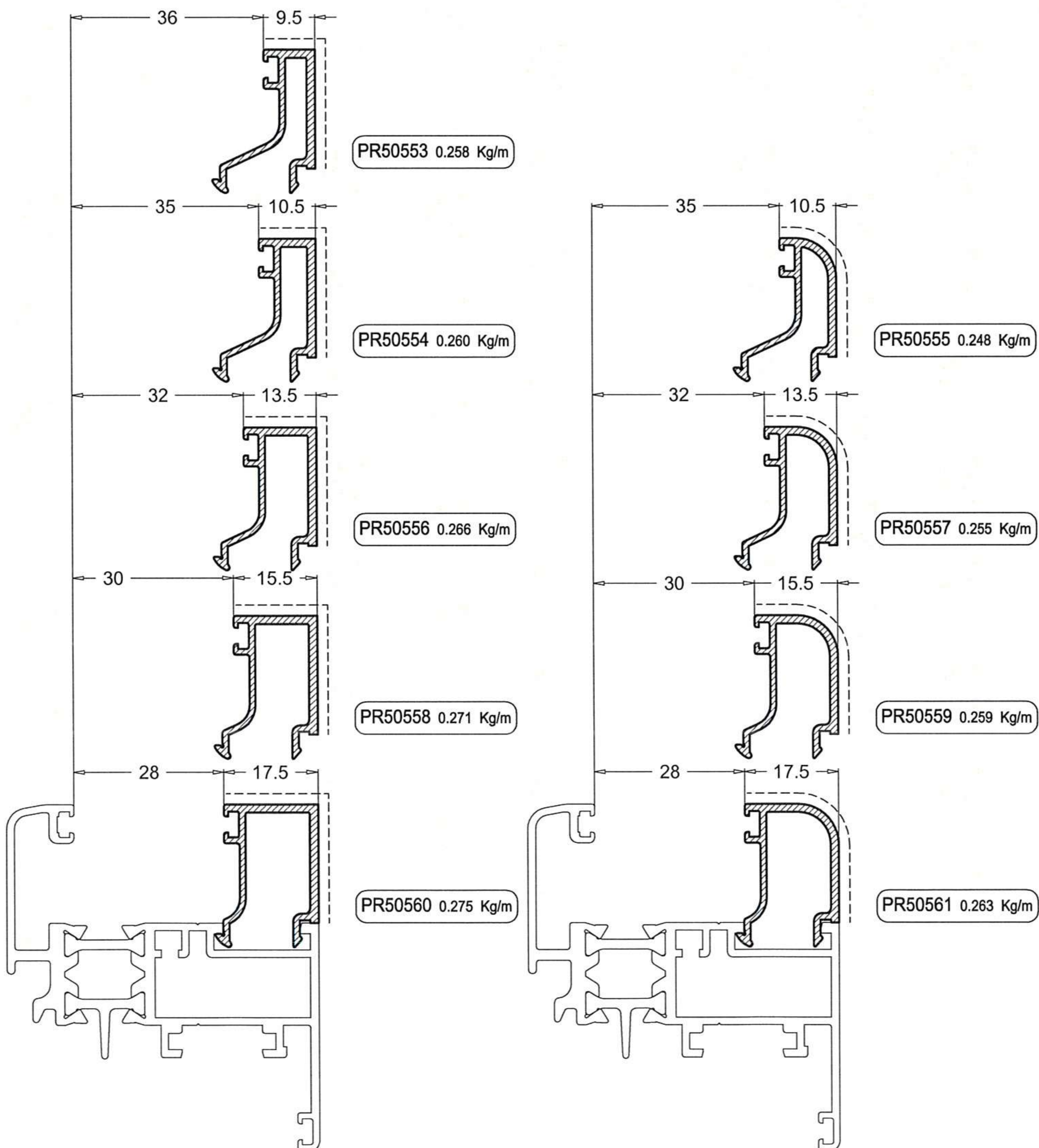
PROFILI  
LAJSNE

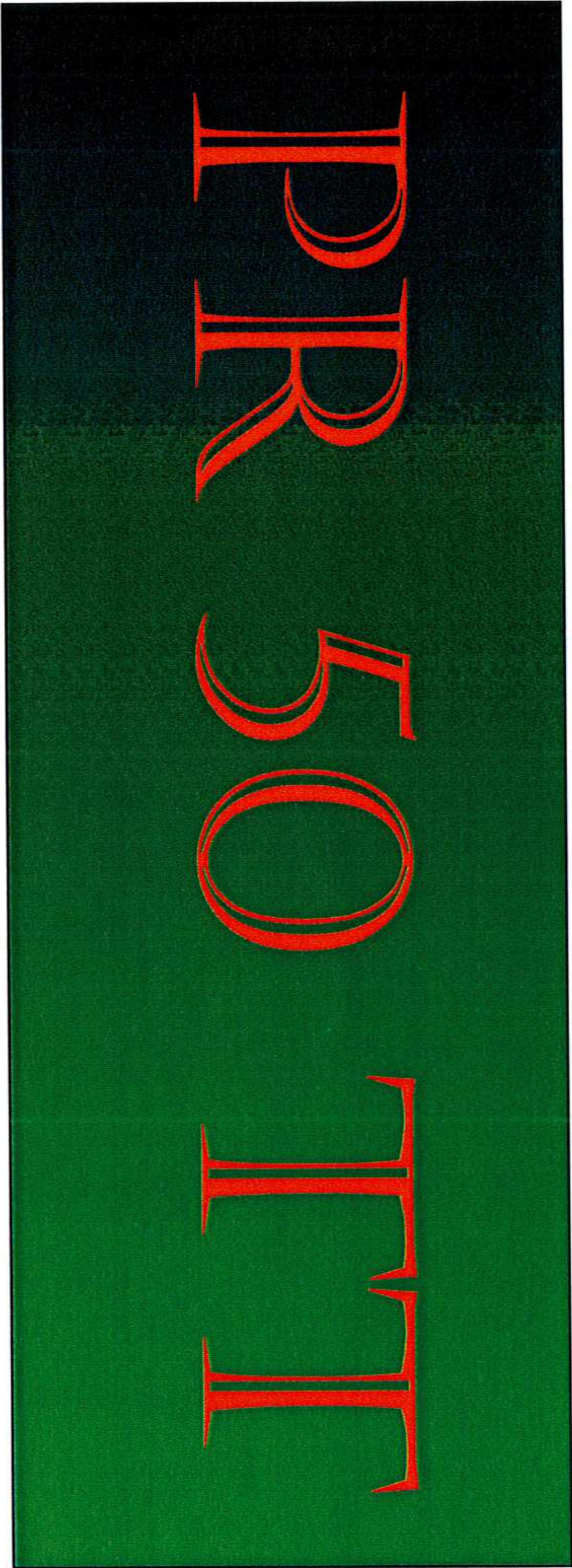


PROFILI  
LAJSNE



PROFILI  
LAJSNE

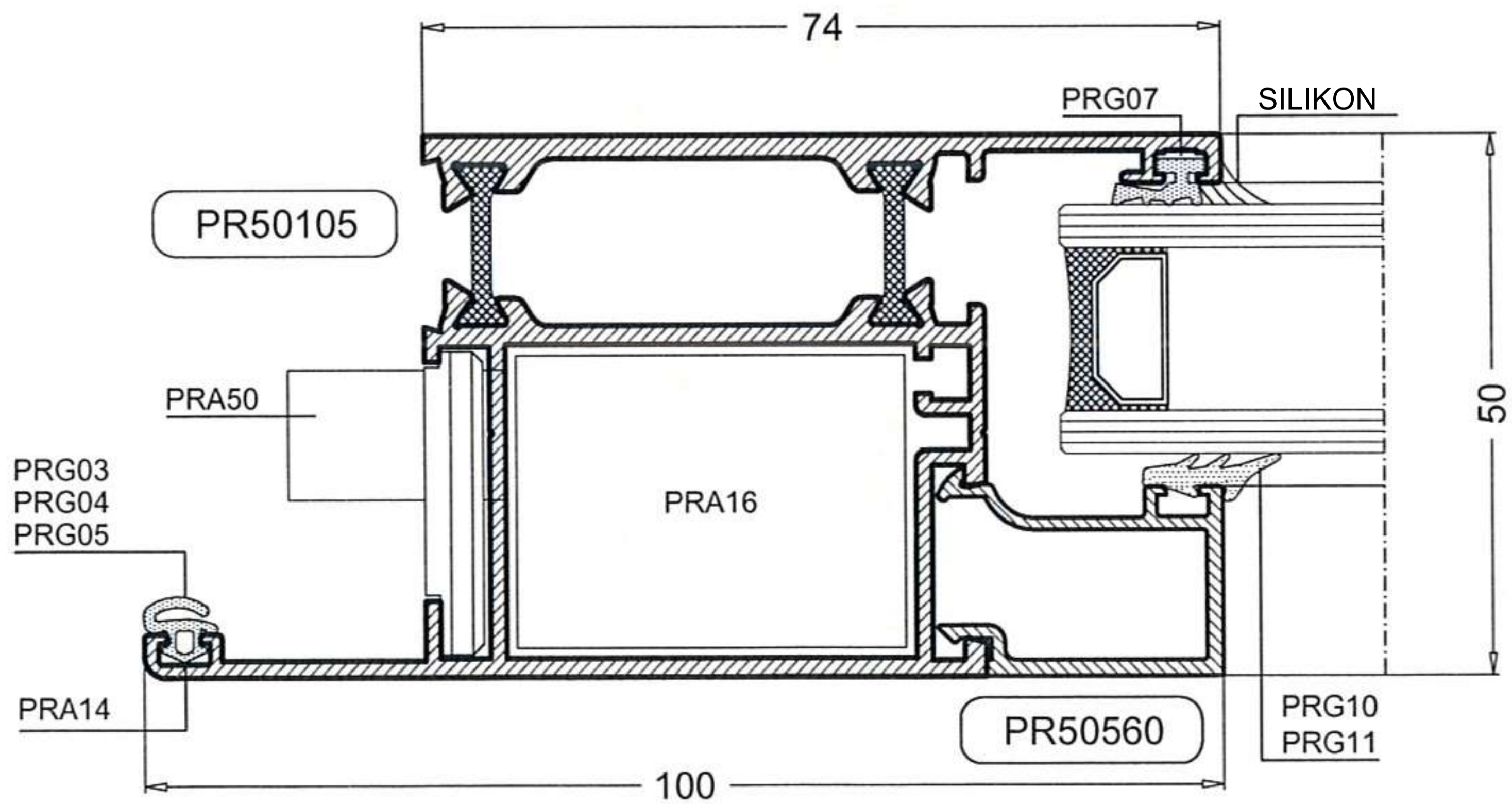
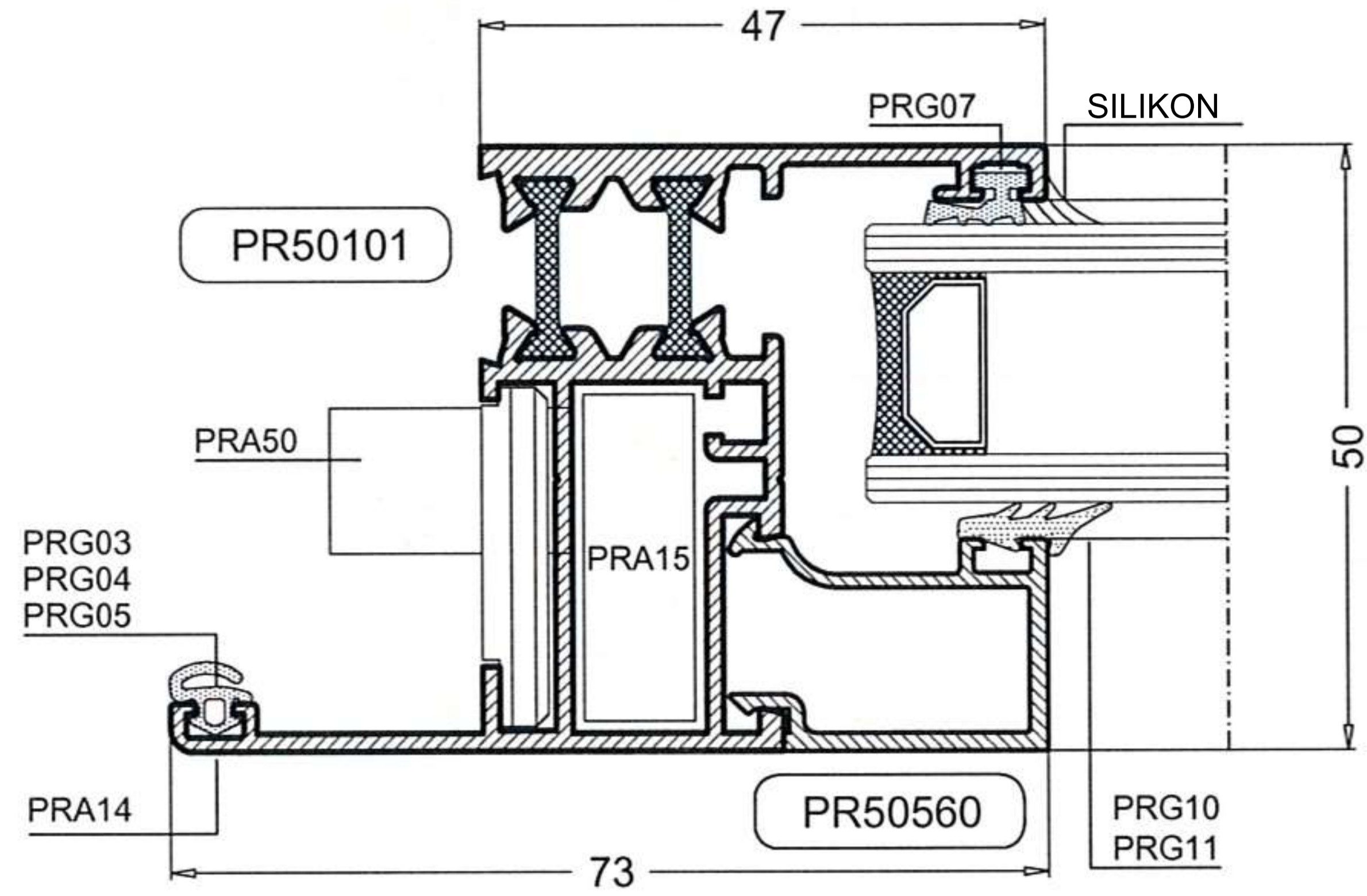
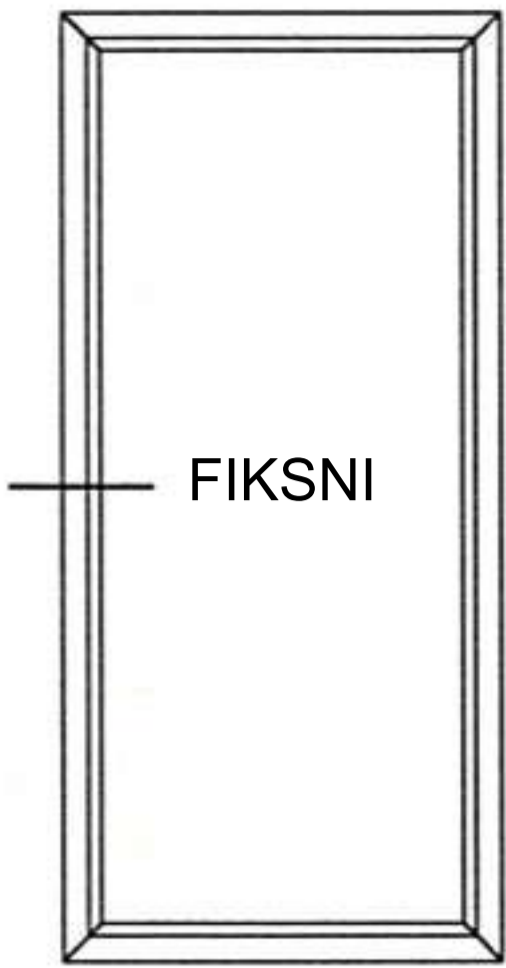




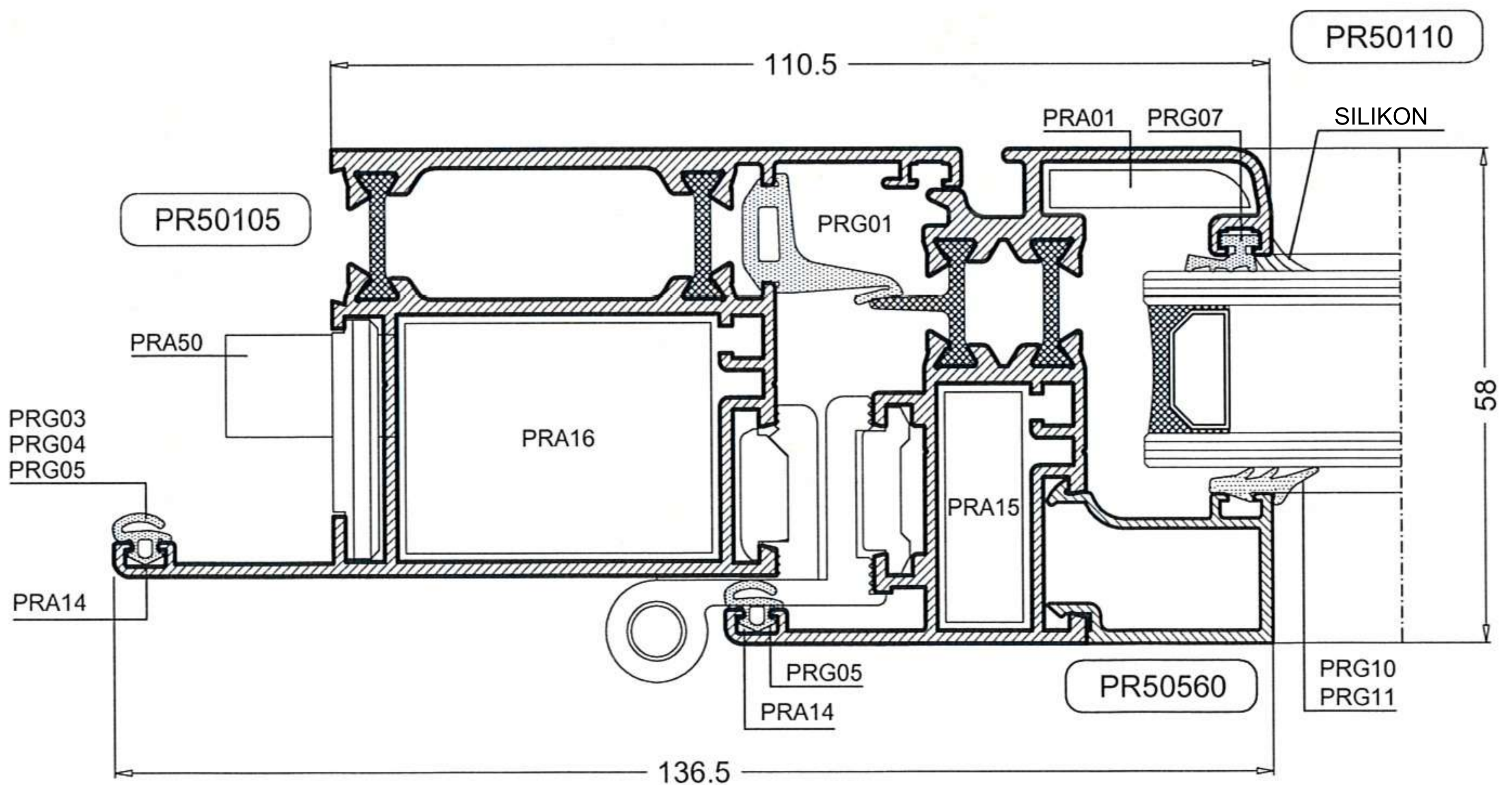
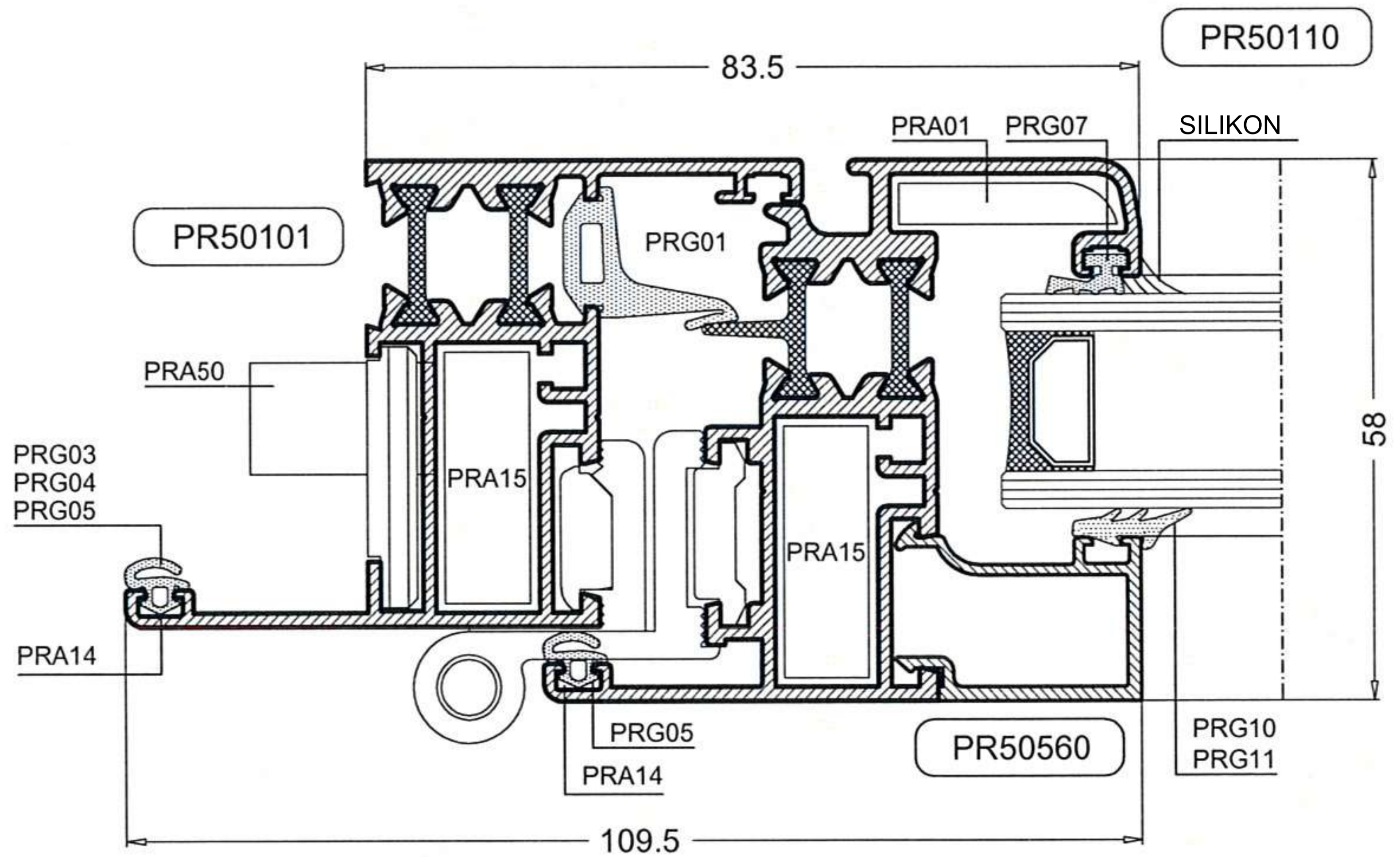
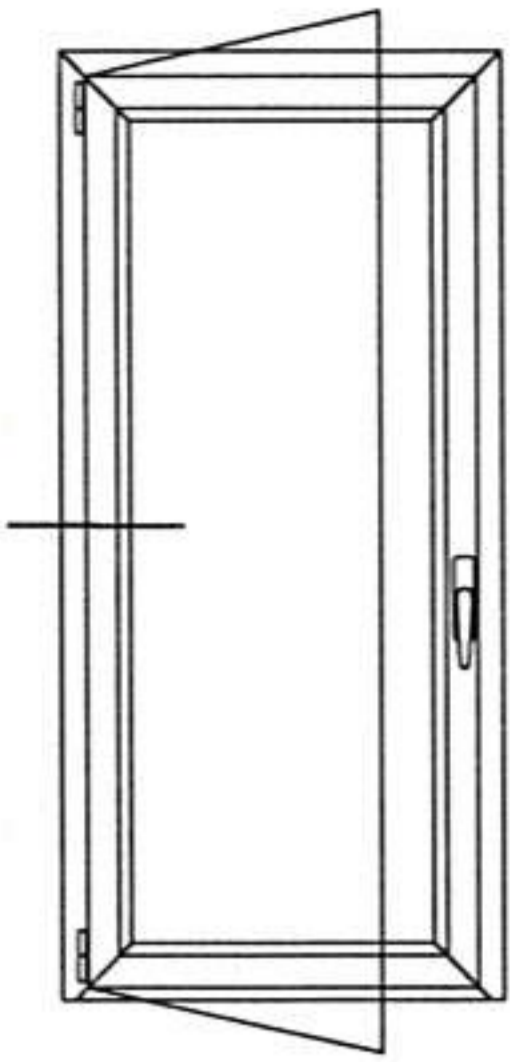
***Presjeci***



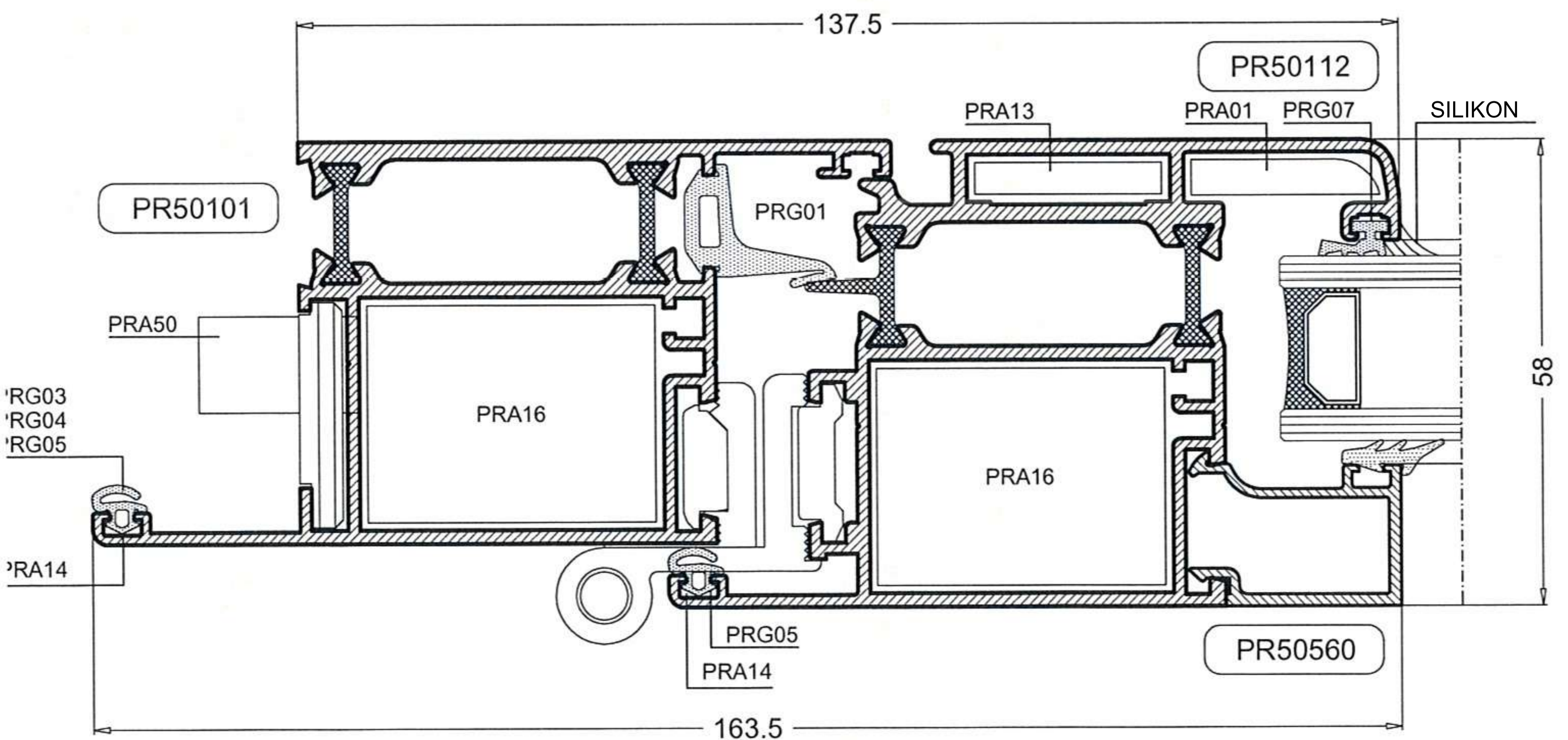
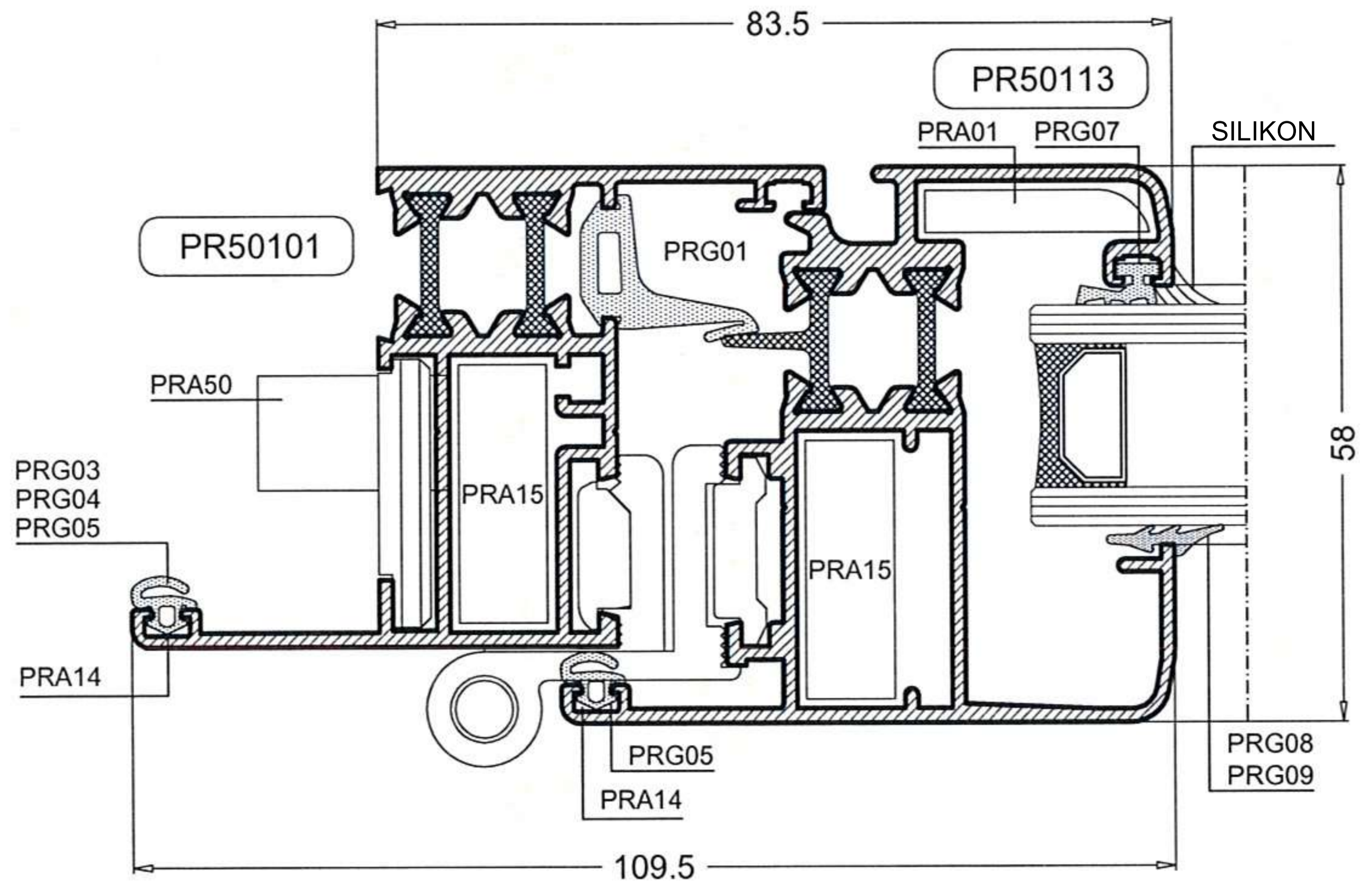
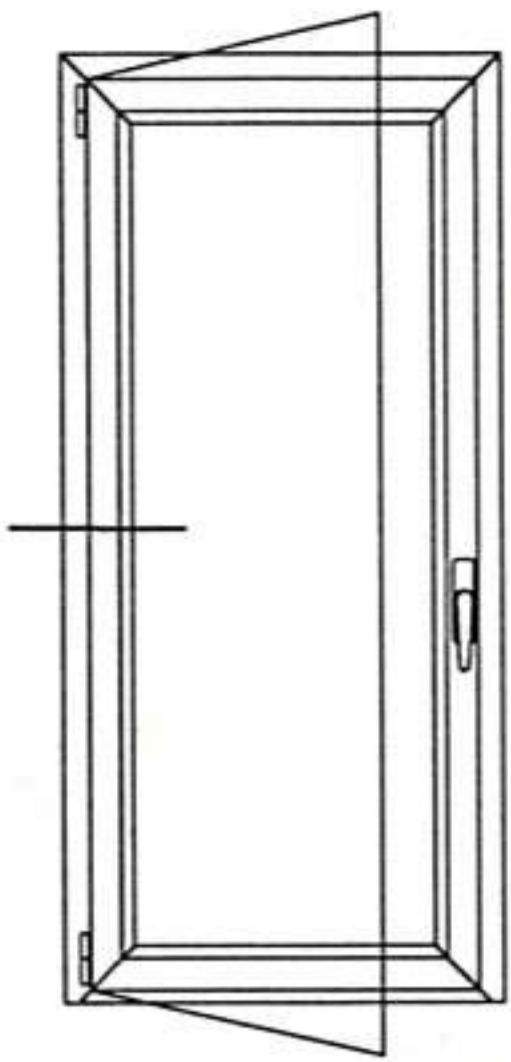
PRESJECI  
Fiksni otvori



PRESJECI  
Prozor sa 1 krilom

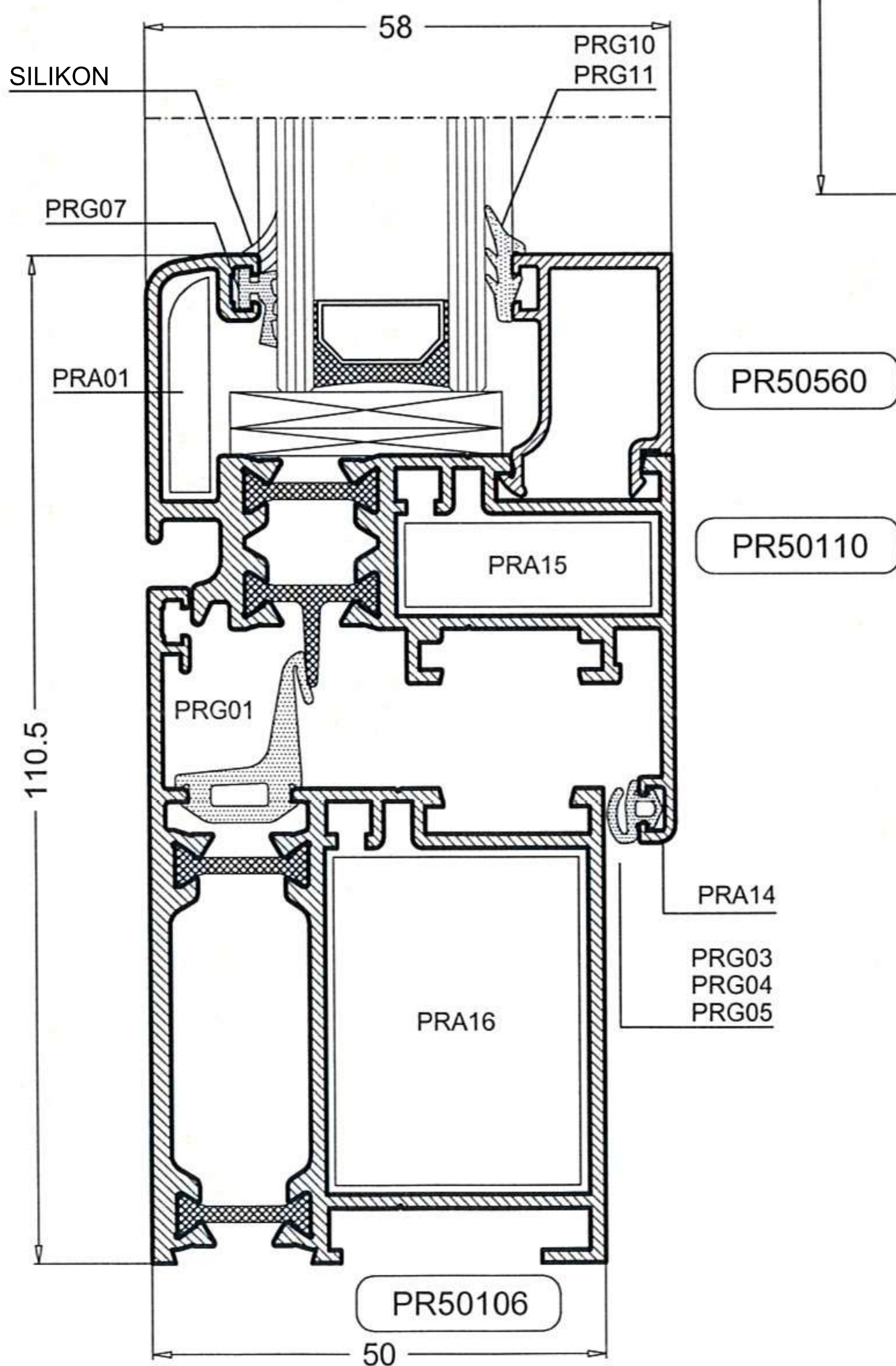
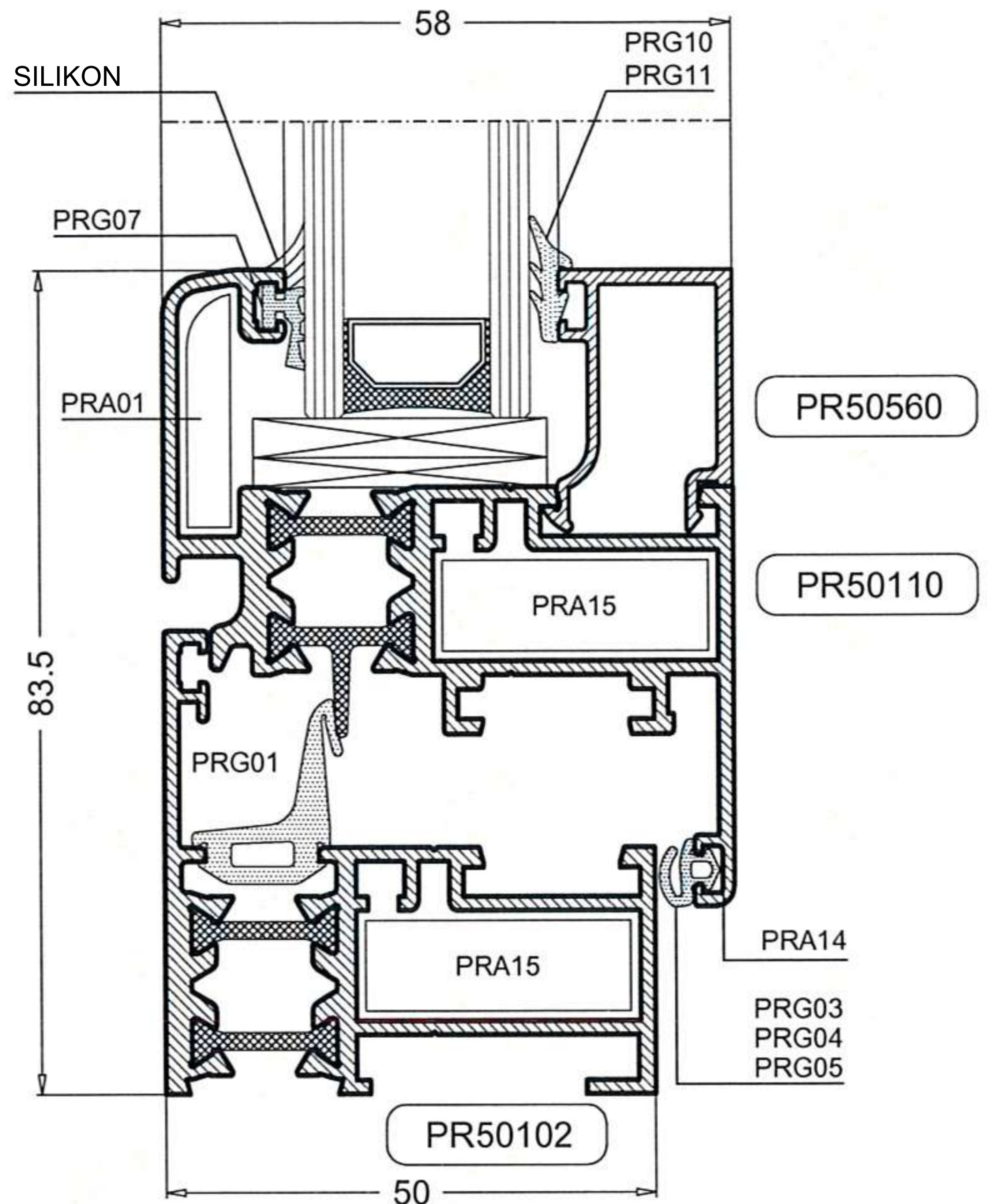
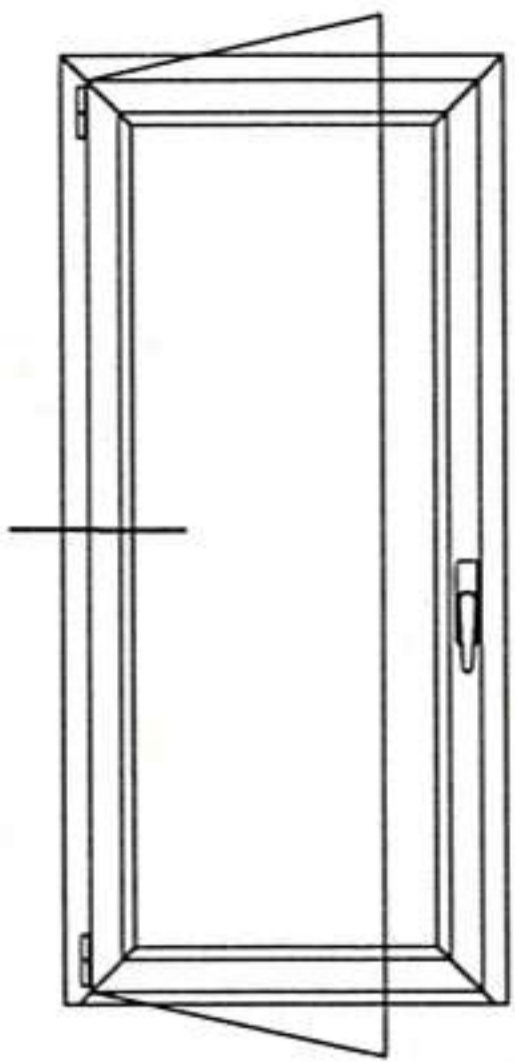


PRESJECI  
Prozor sa 1 krilom

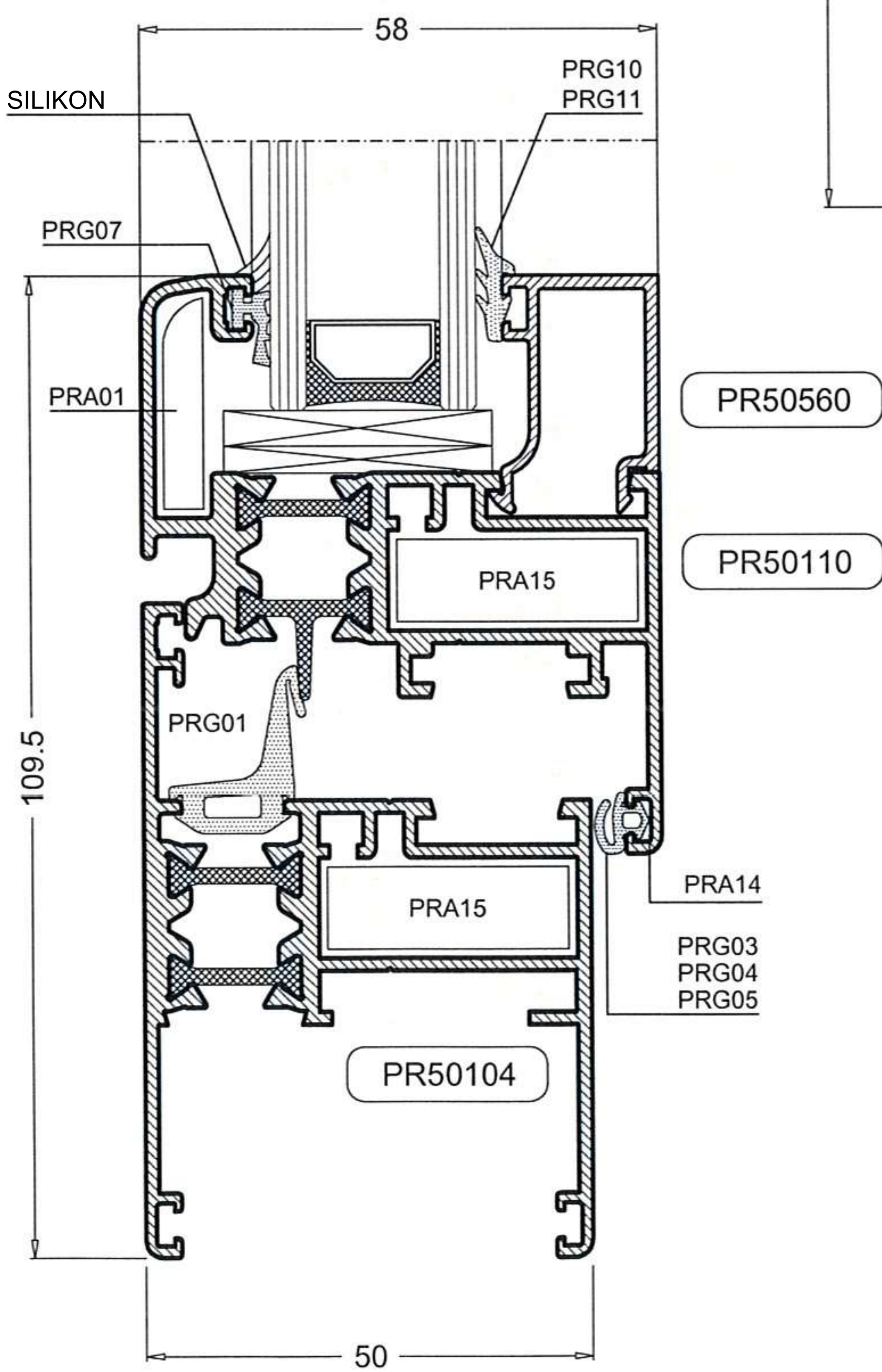
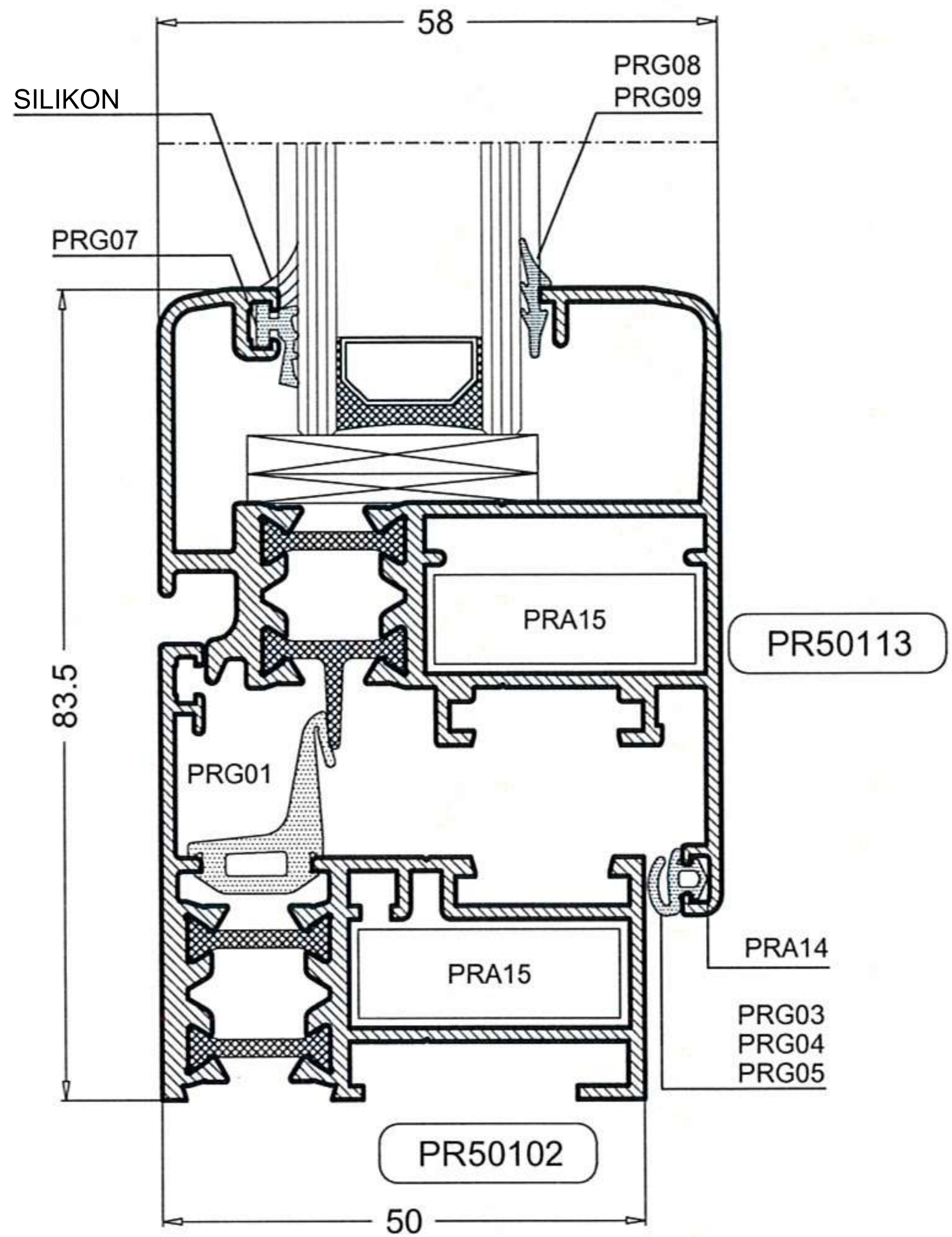
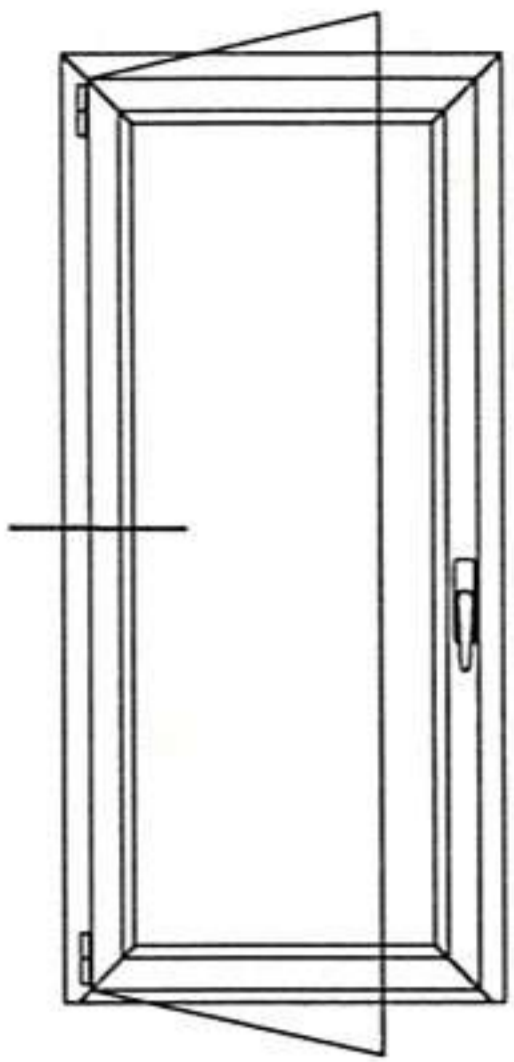




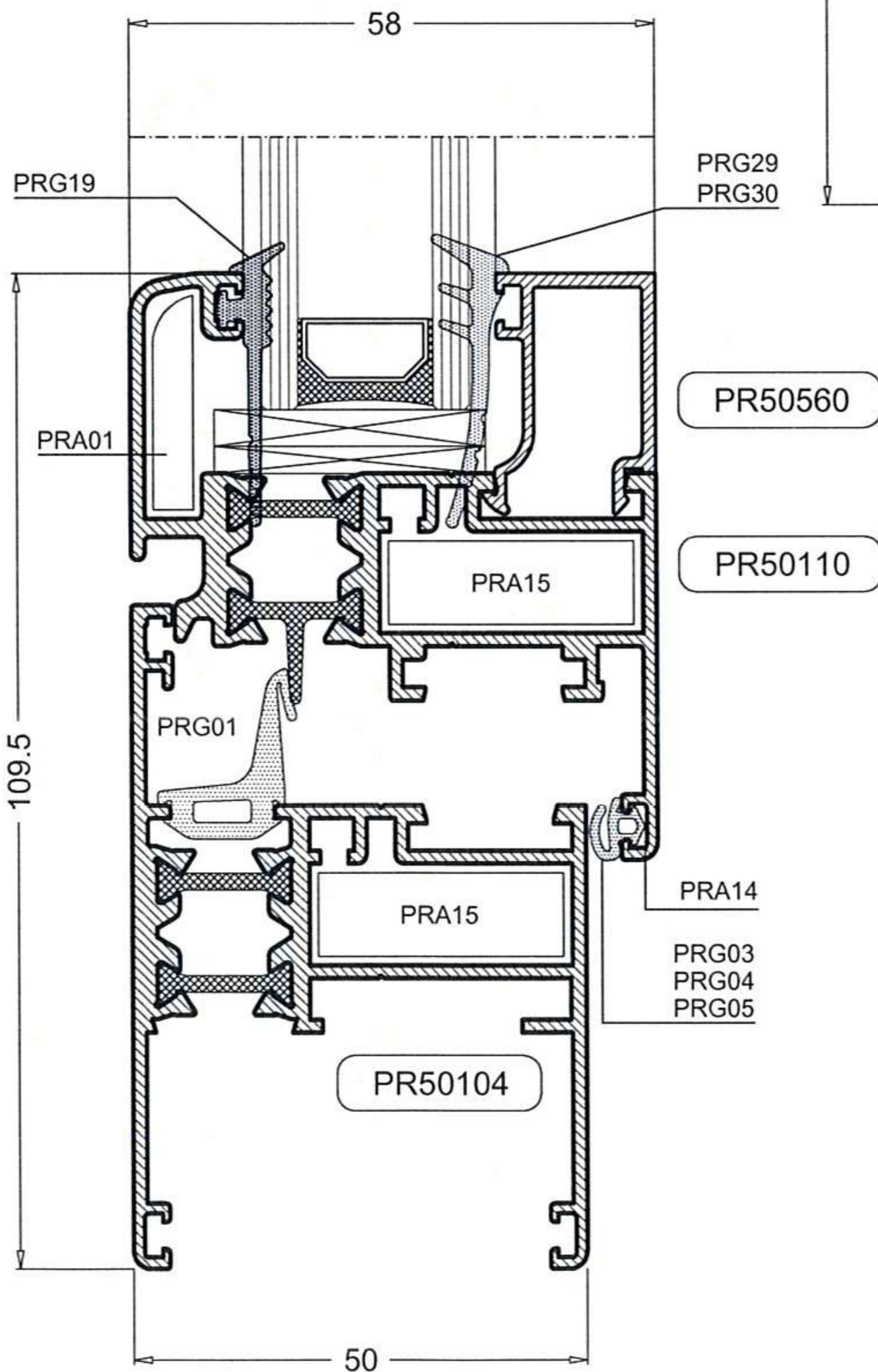
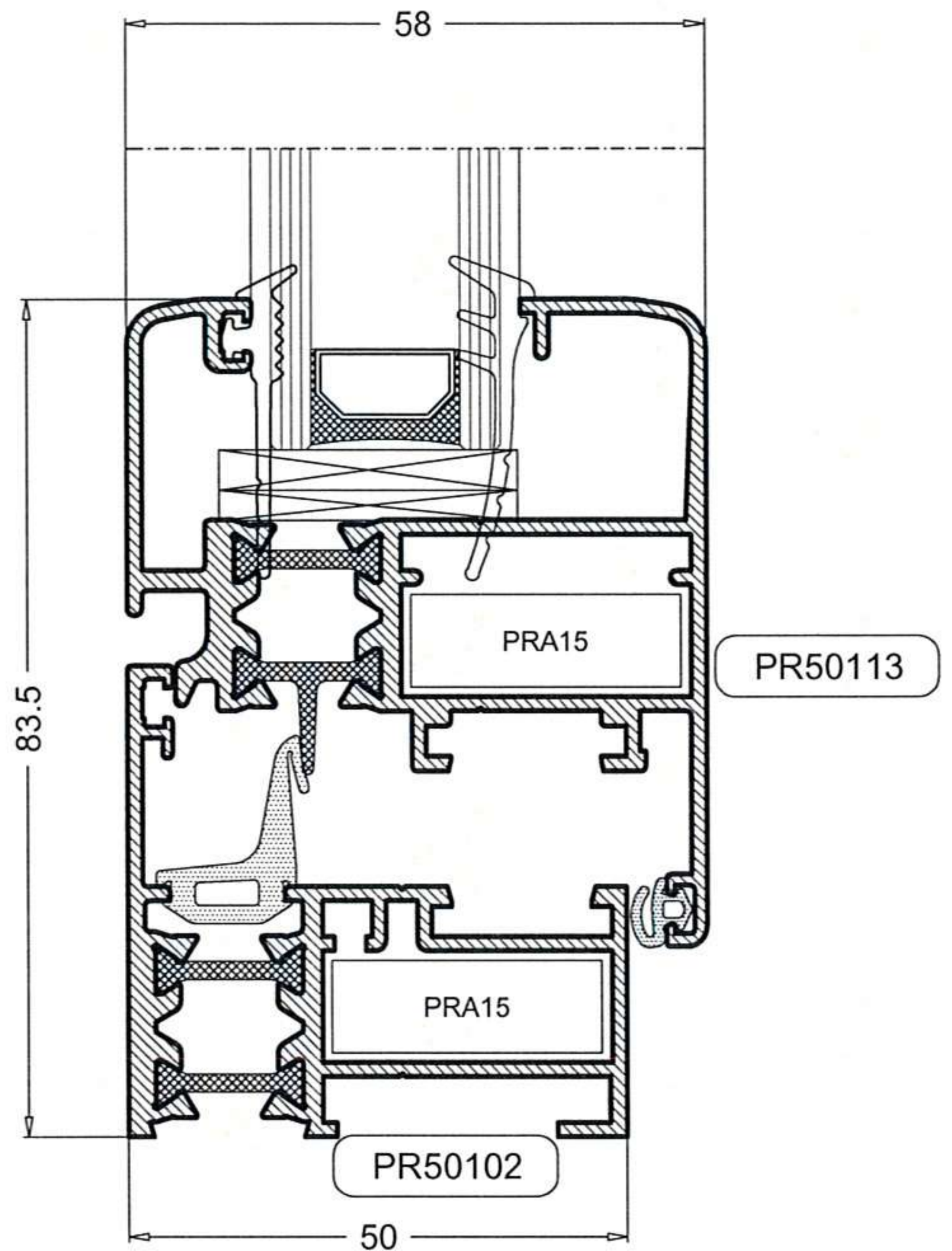
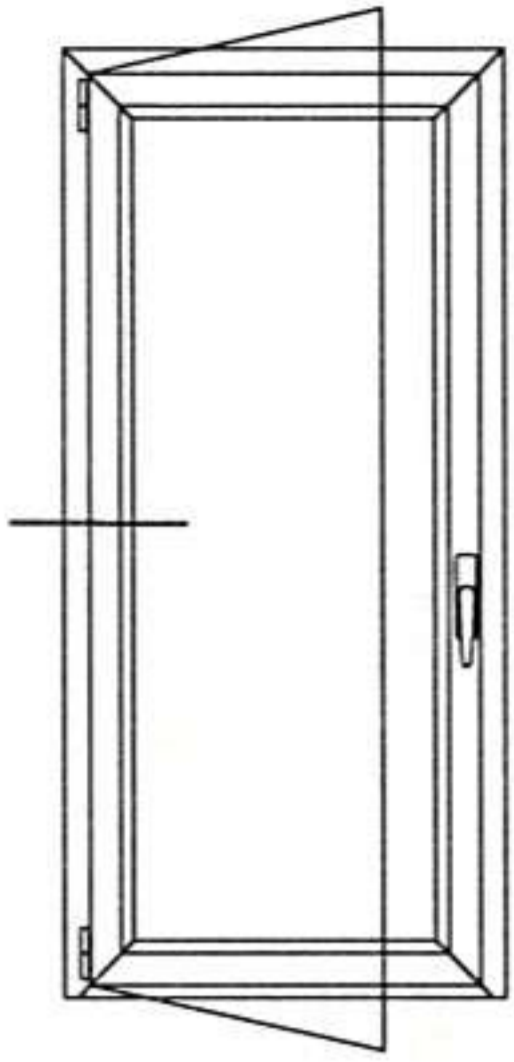
PRESJECI  
Prozor sa 1 krilom



**PRESJECI**  
Prozor sa 1 krilom

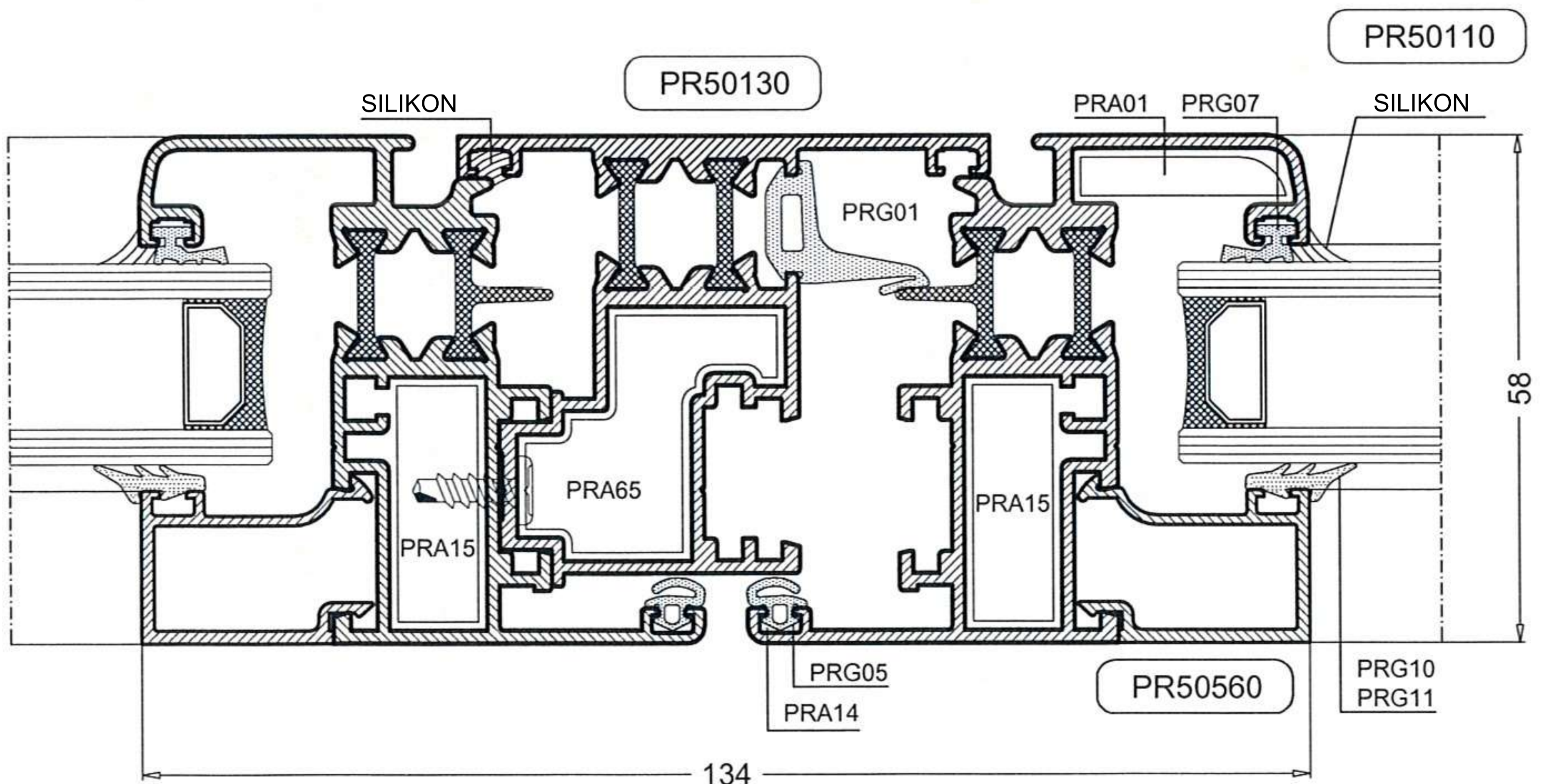
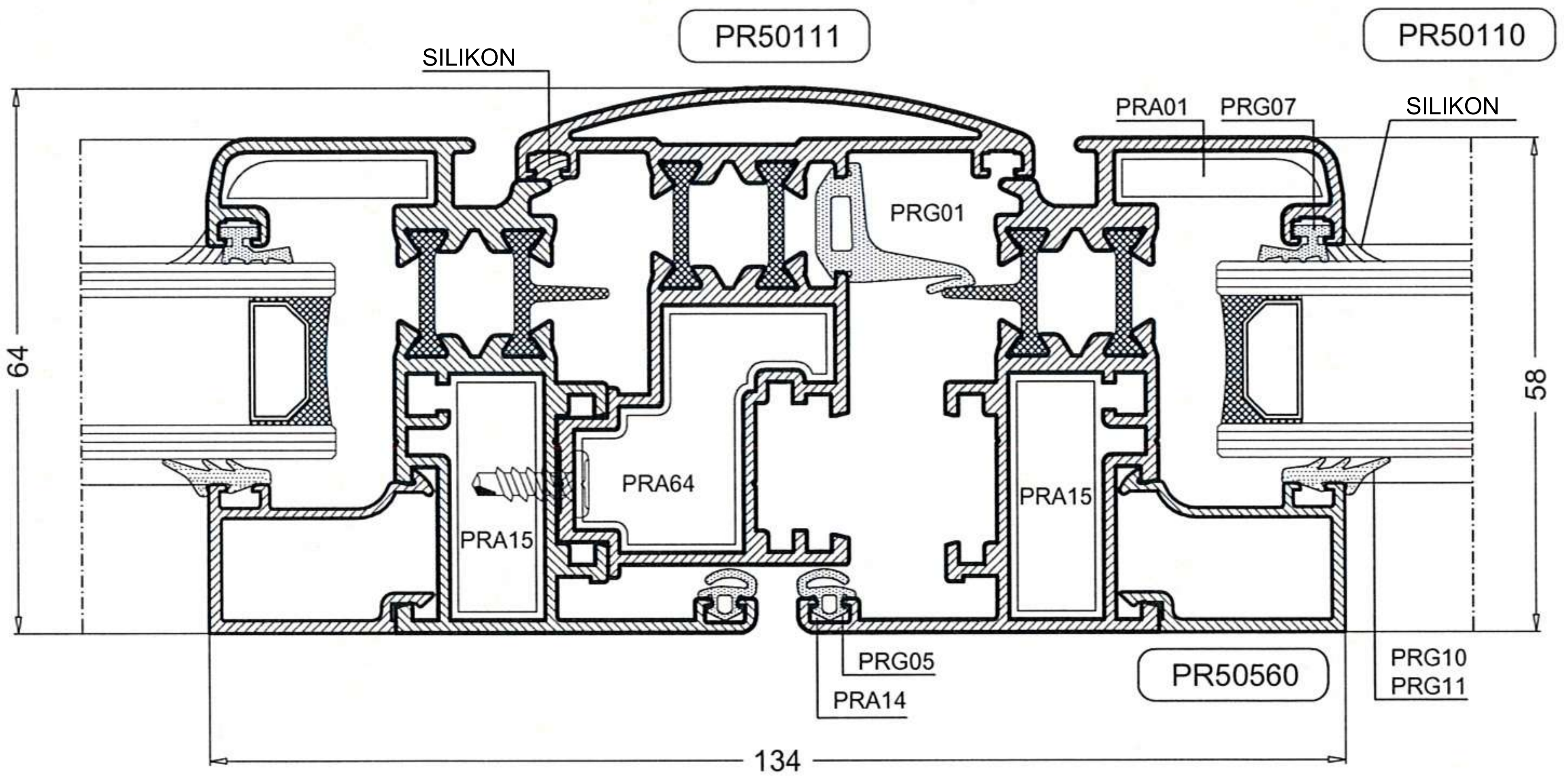
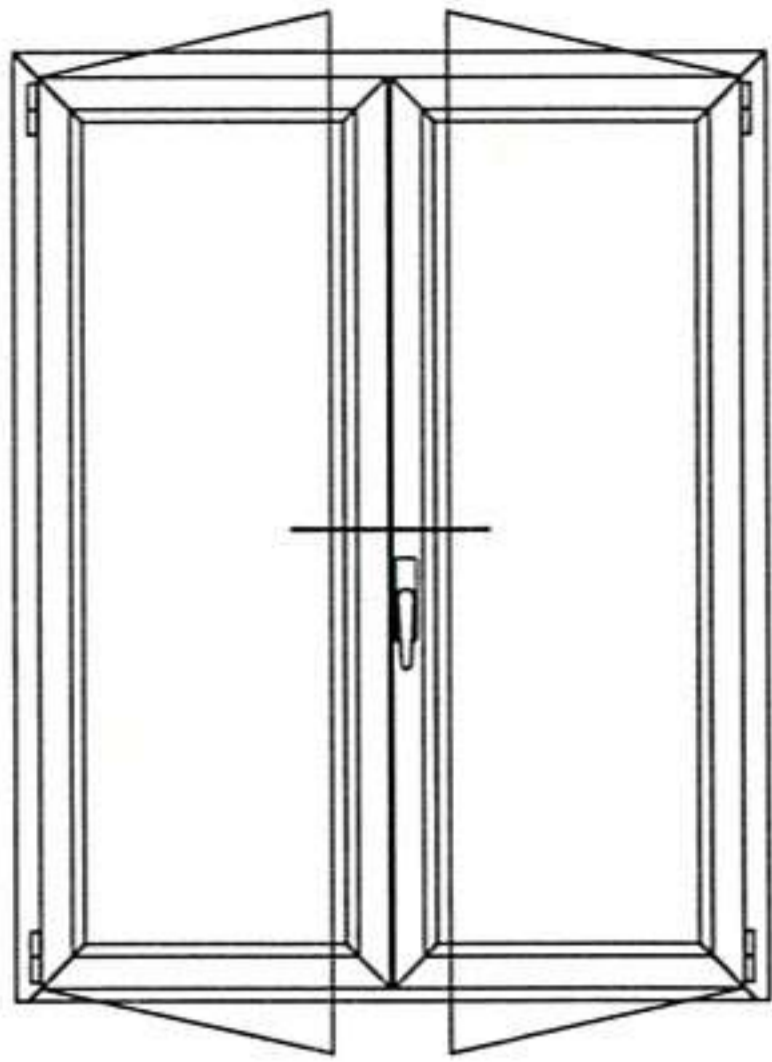


PRESJECI  
Prozor sa 1 krilom

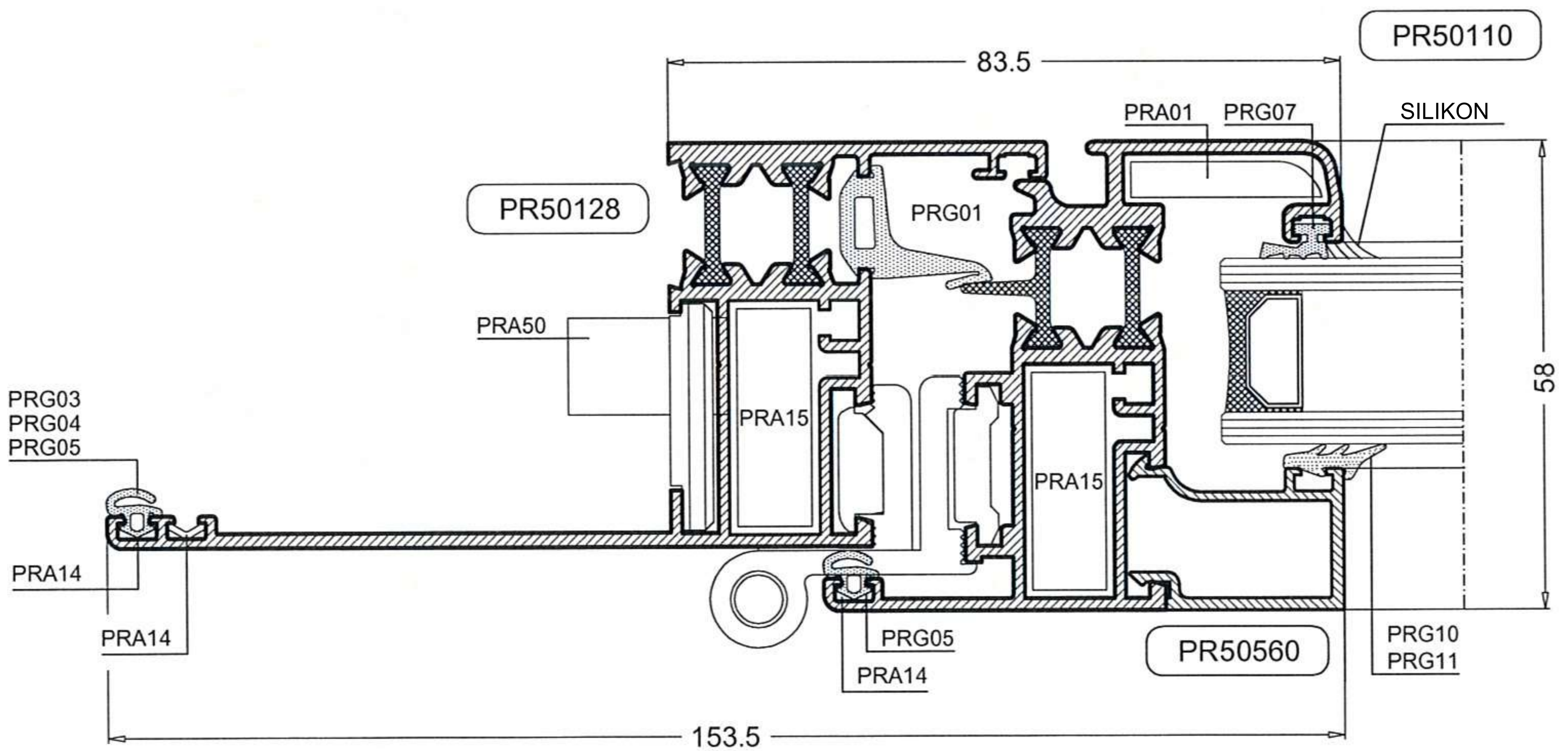
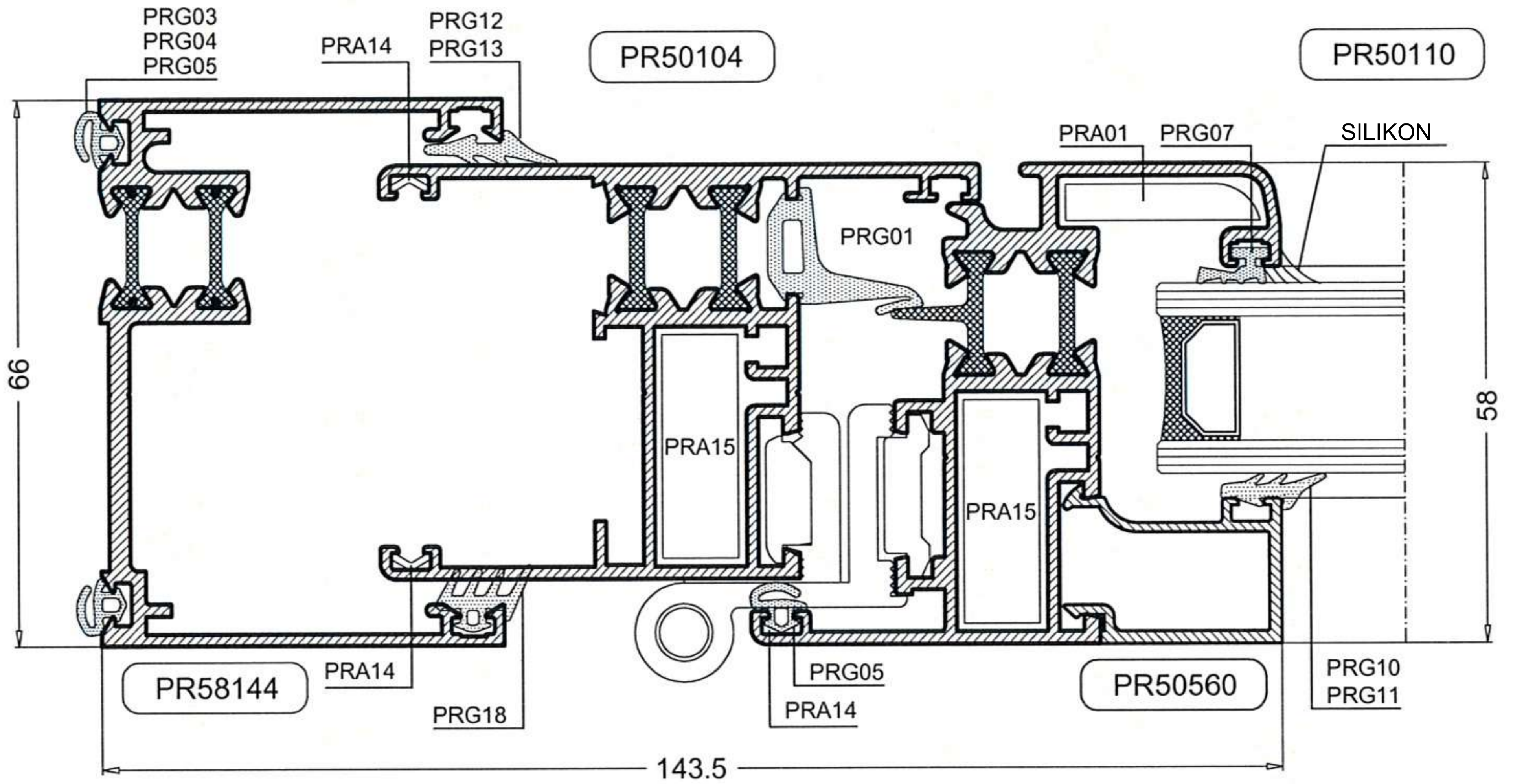


Uporaba brtvi PRG19 i PRG29 smanjuju vrijednost  $U_f$  sa  $3.64 \text{ W/m}^2\text{K}$  (vidi napomenu 07 u katalogu) na.....  $\text{W/m}^2\text{K}$  (Certifikat N°..... od ..... izdat od.....)

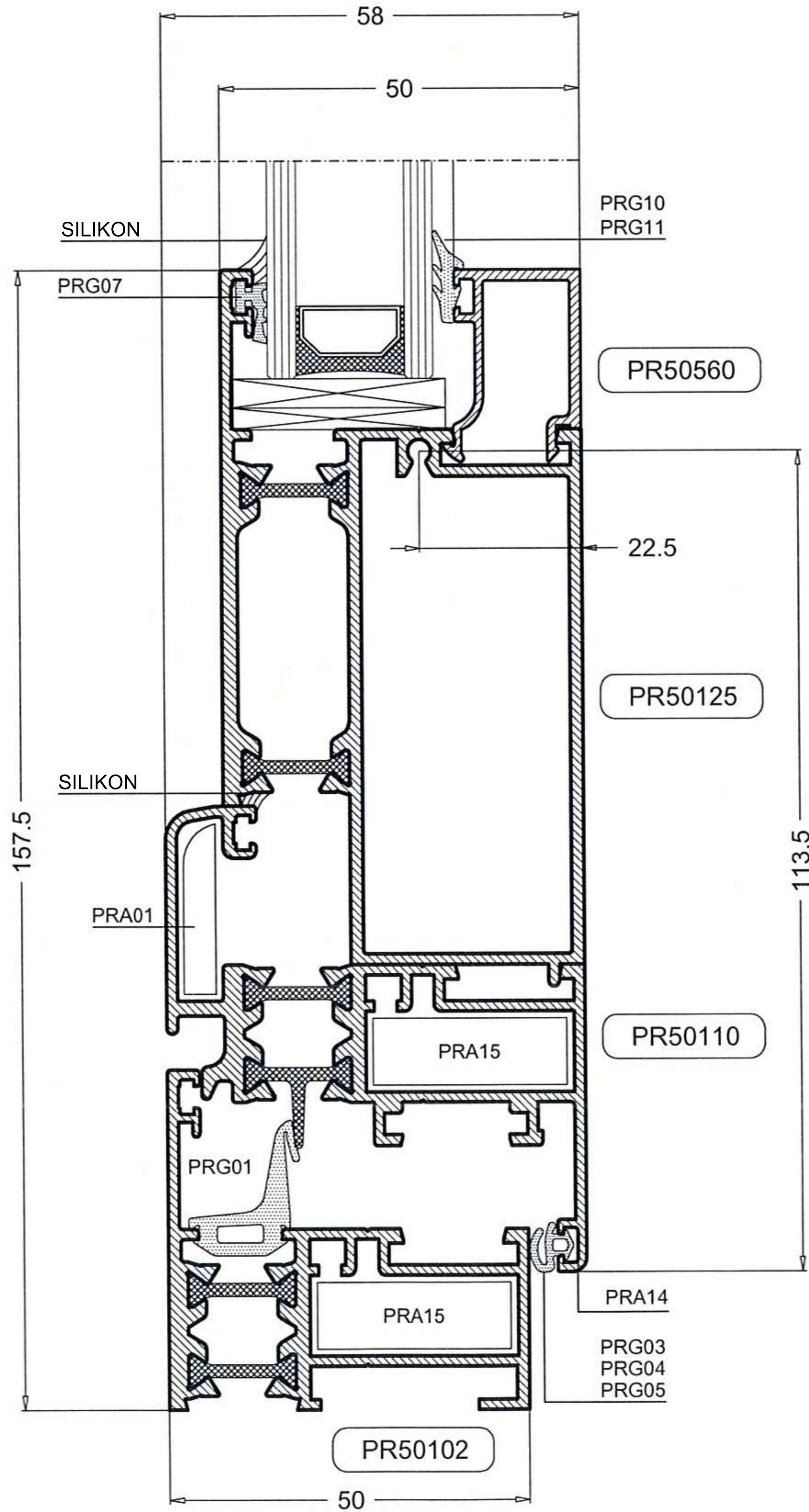
**PRESJECI**  
Dvokrilni prozor - Unutarnje otvaranje



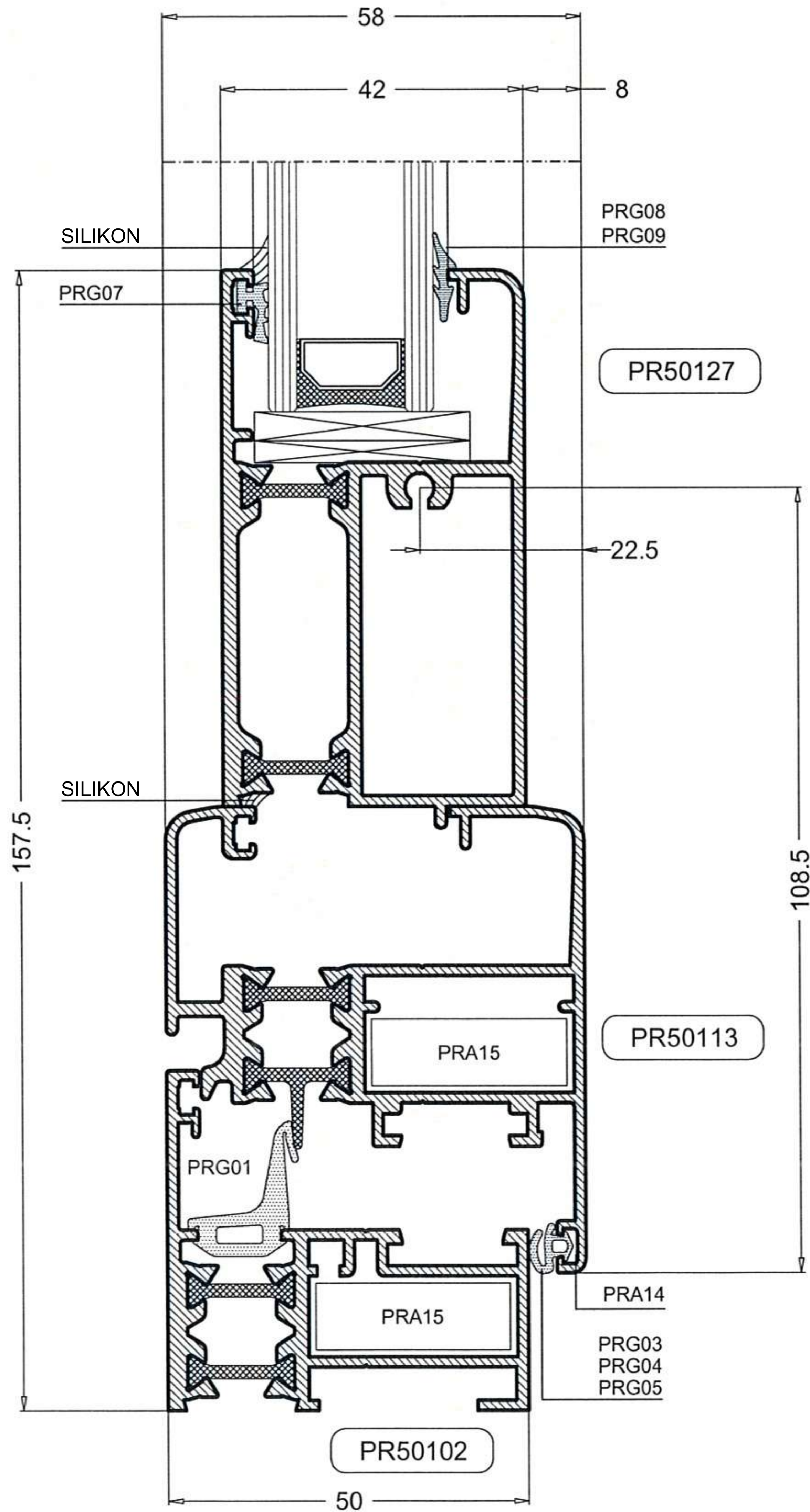
PRESJECI  
Dvokrilni prozor - Unutarnje otvaranje



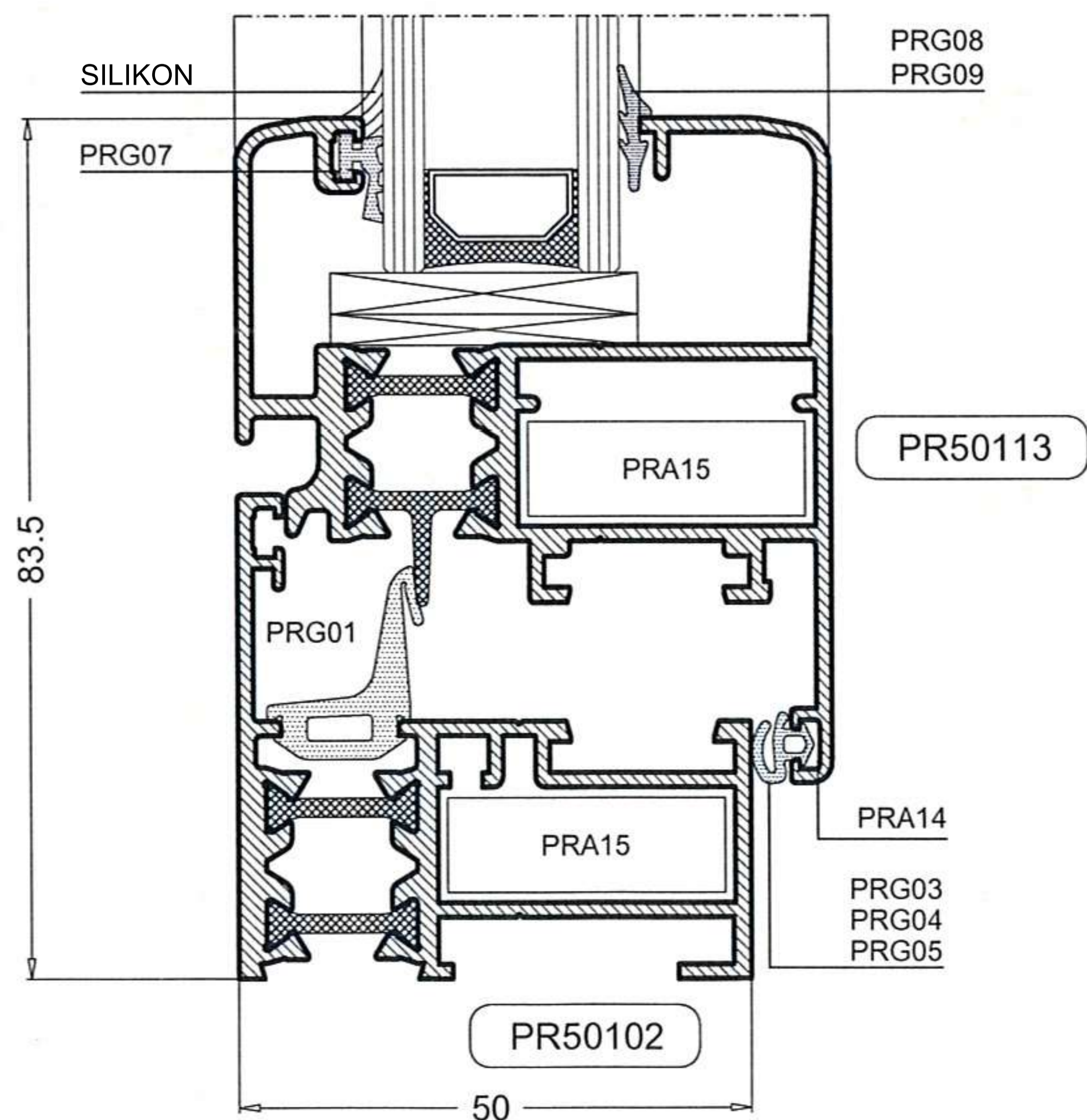
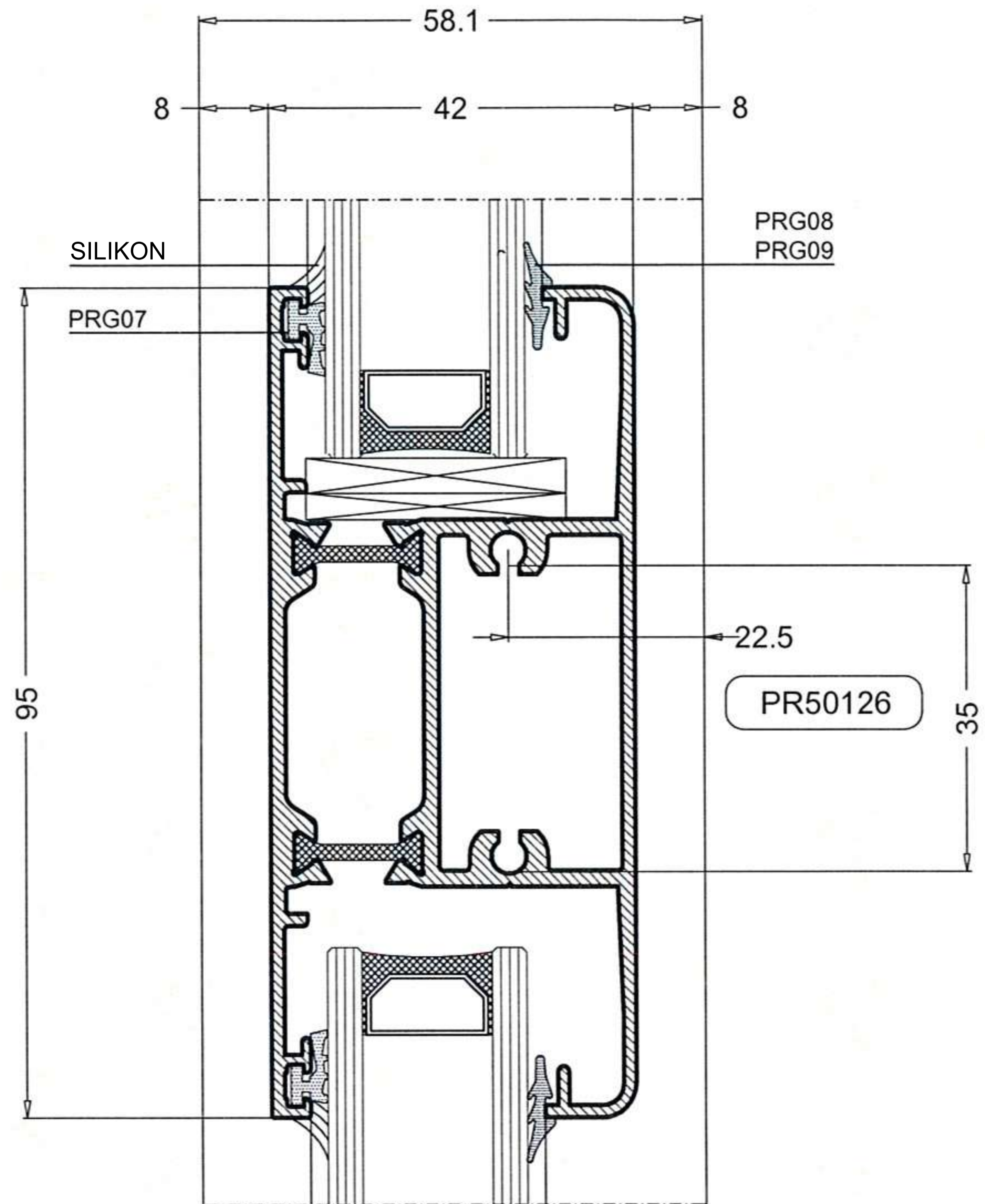
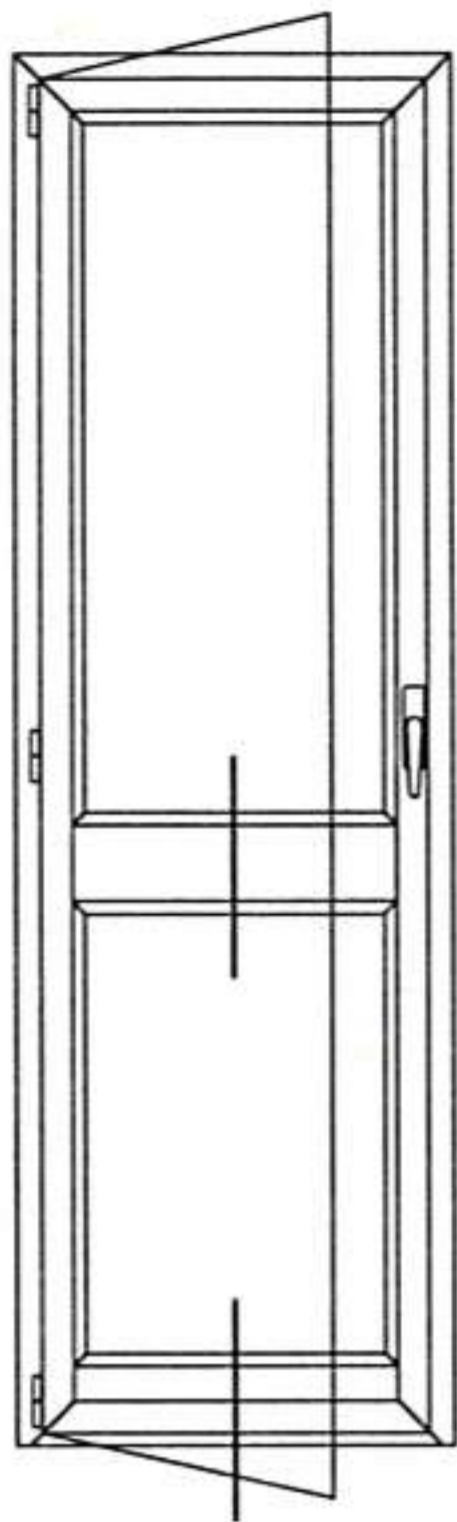
PRESJECI  
Balkonska vrata



PRESJECI  
Balkonska vrata

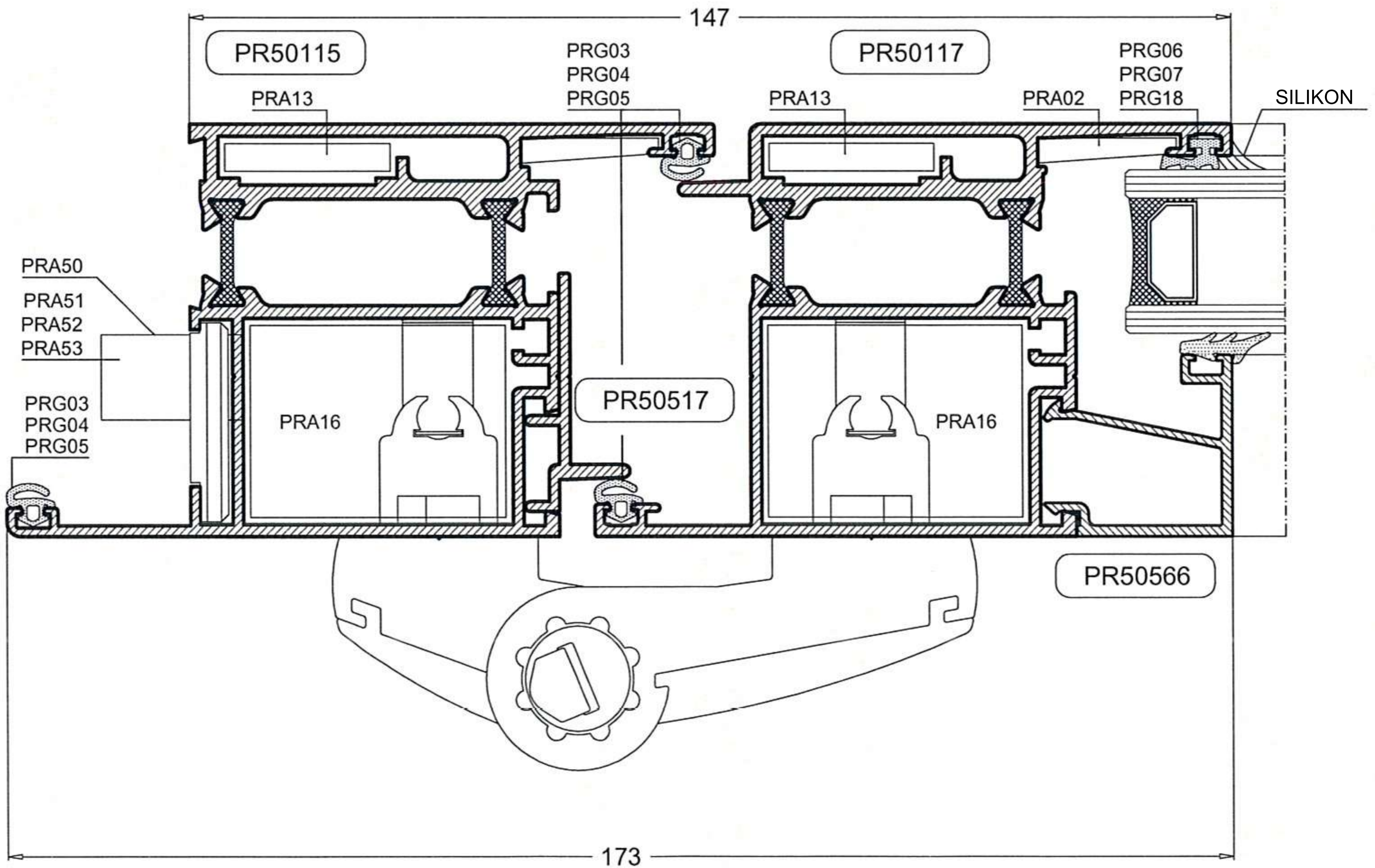
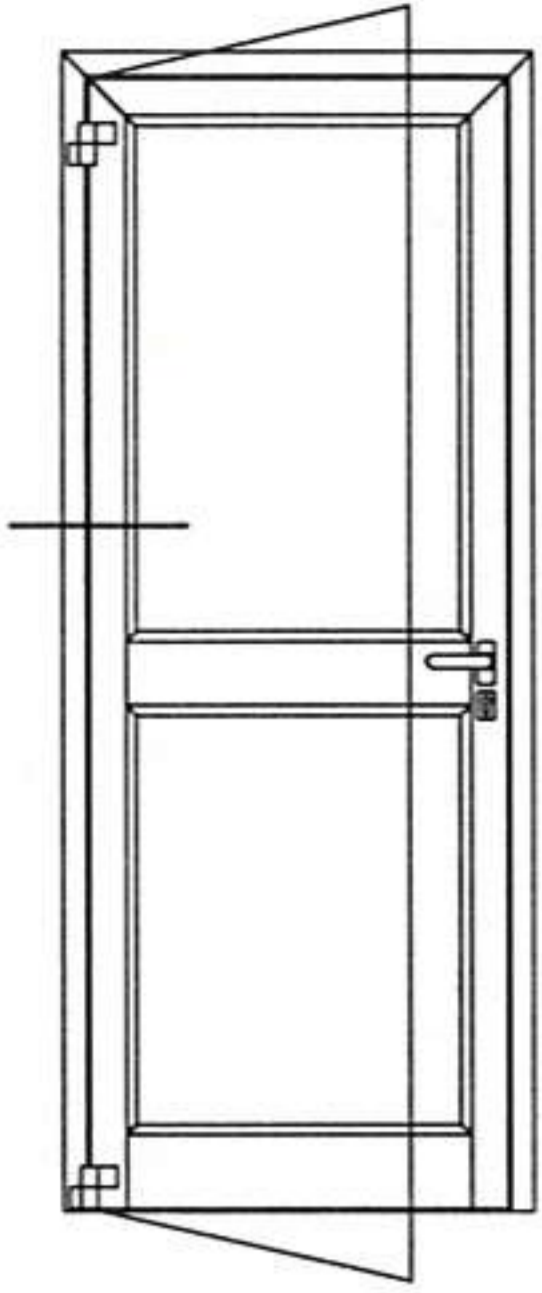


**PRESJECI**  
Balkonska vrata

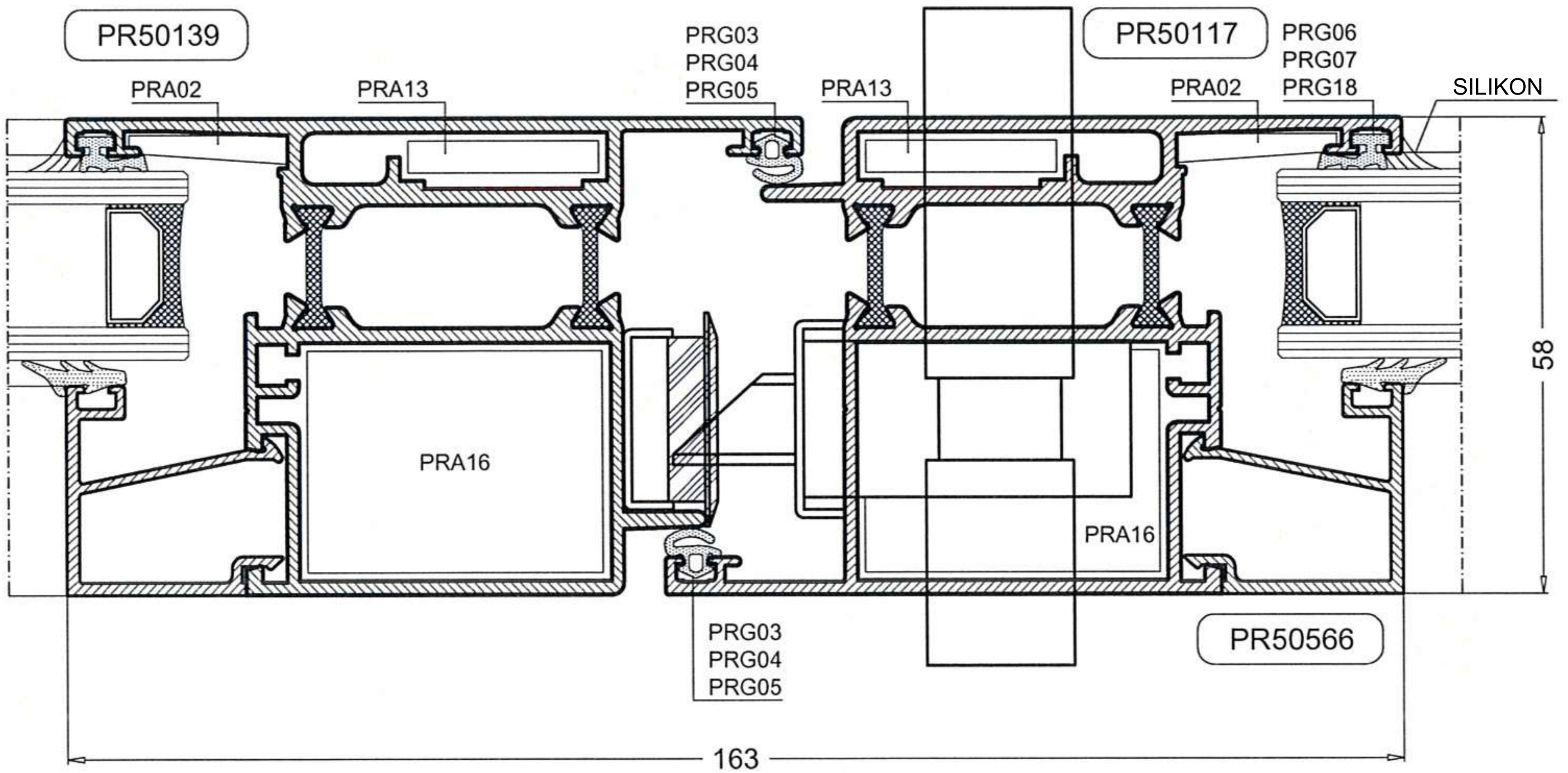
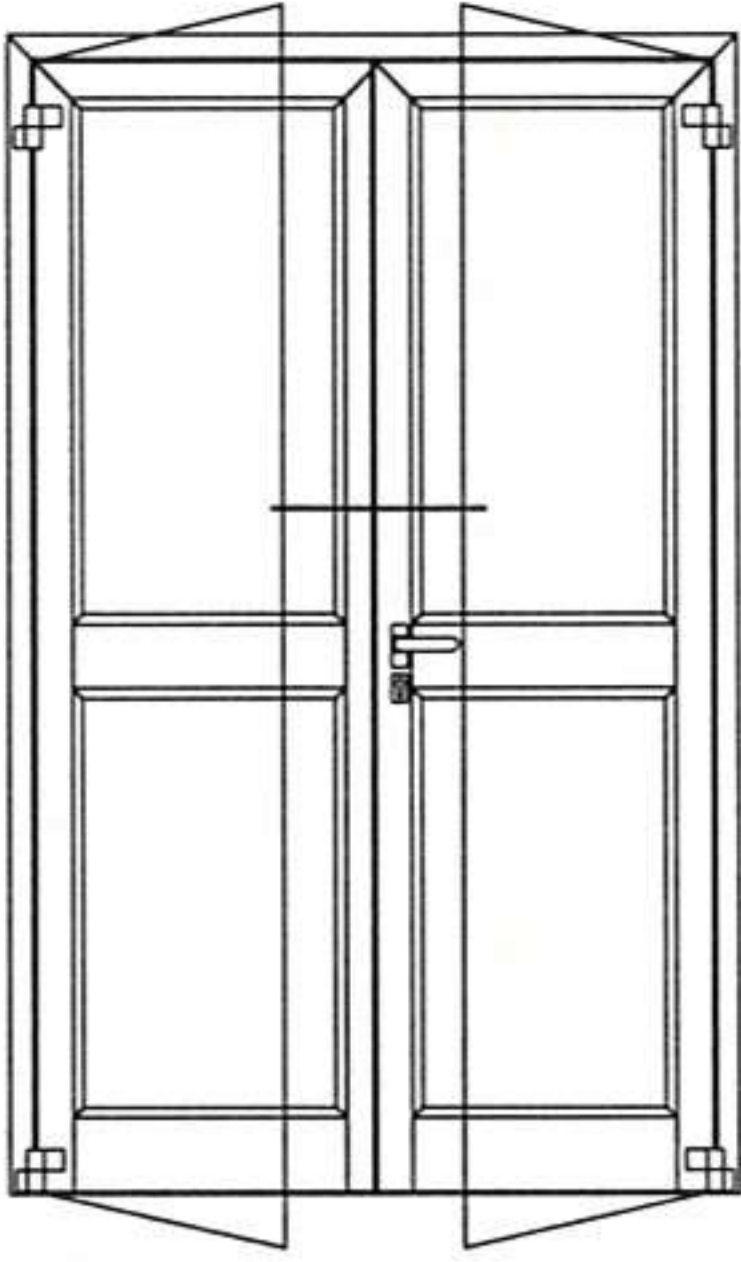




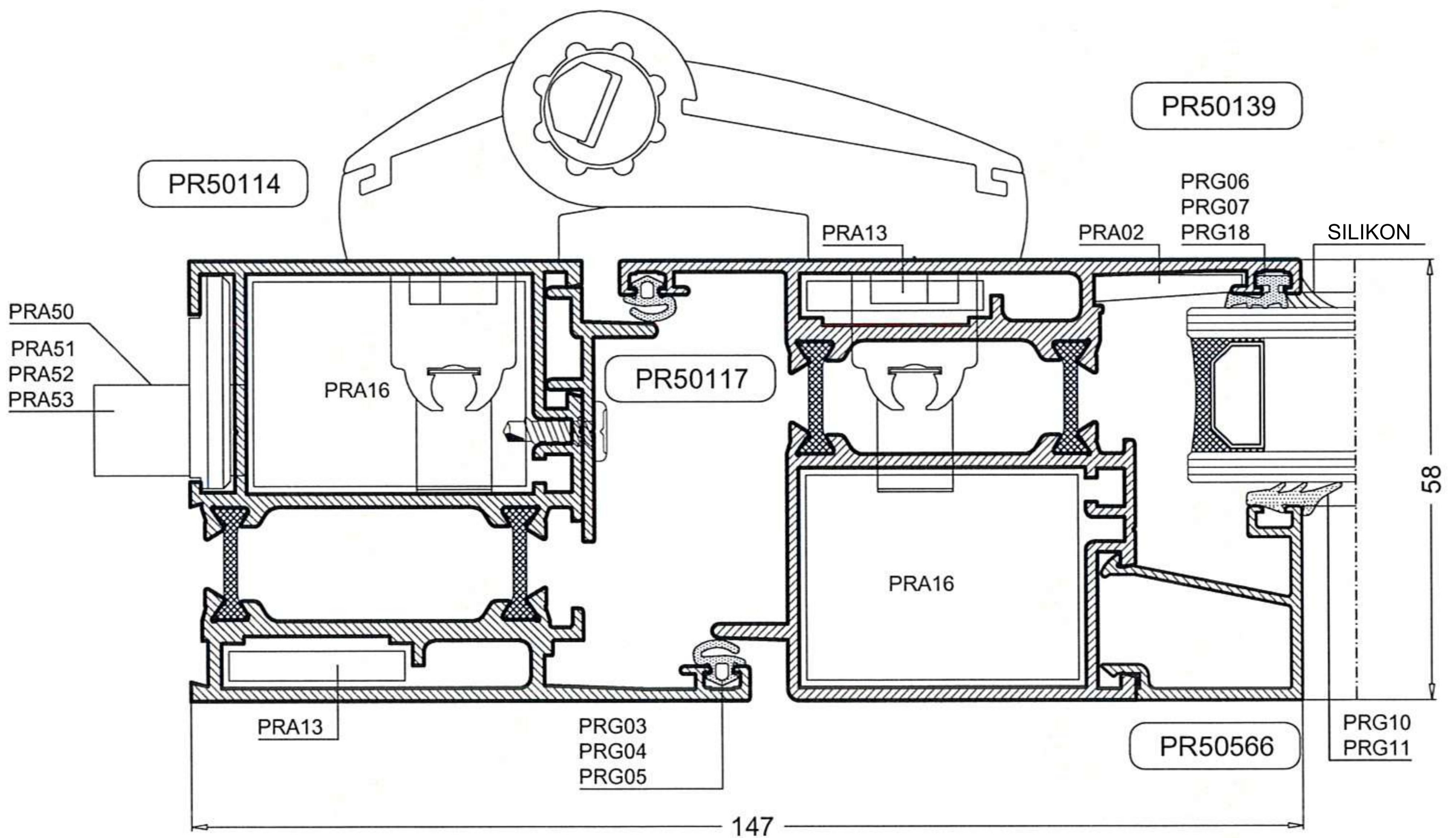
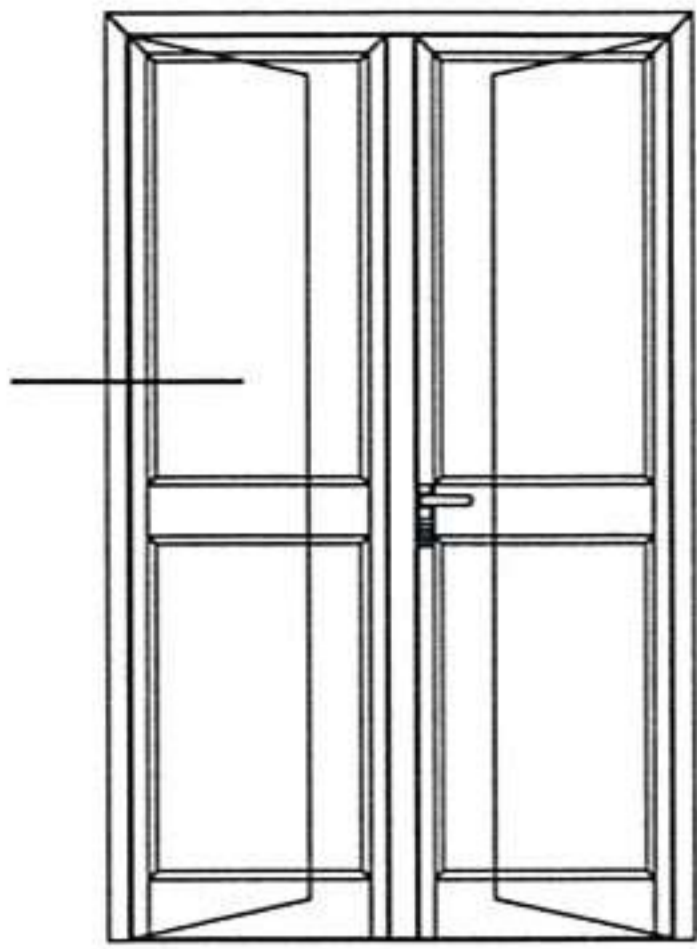
PRESJECI  
Vrata



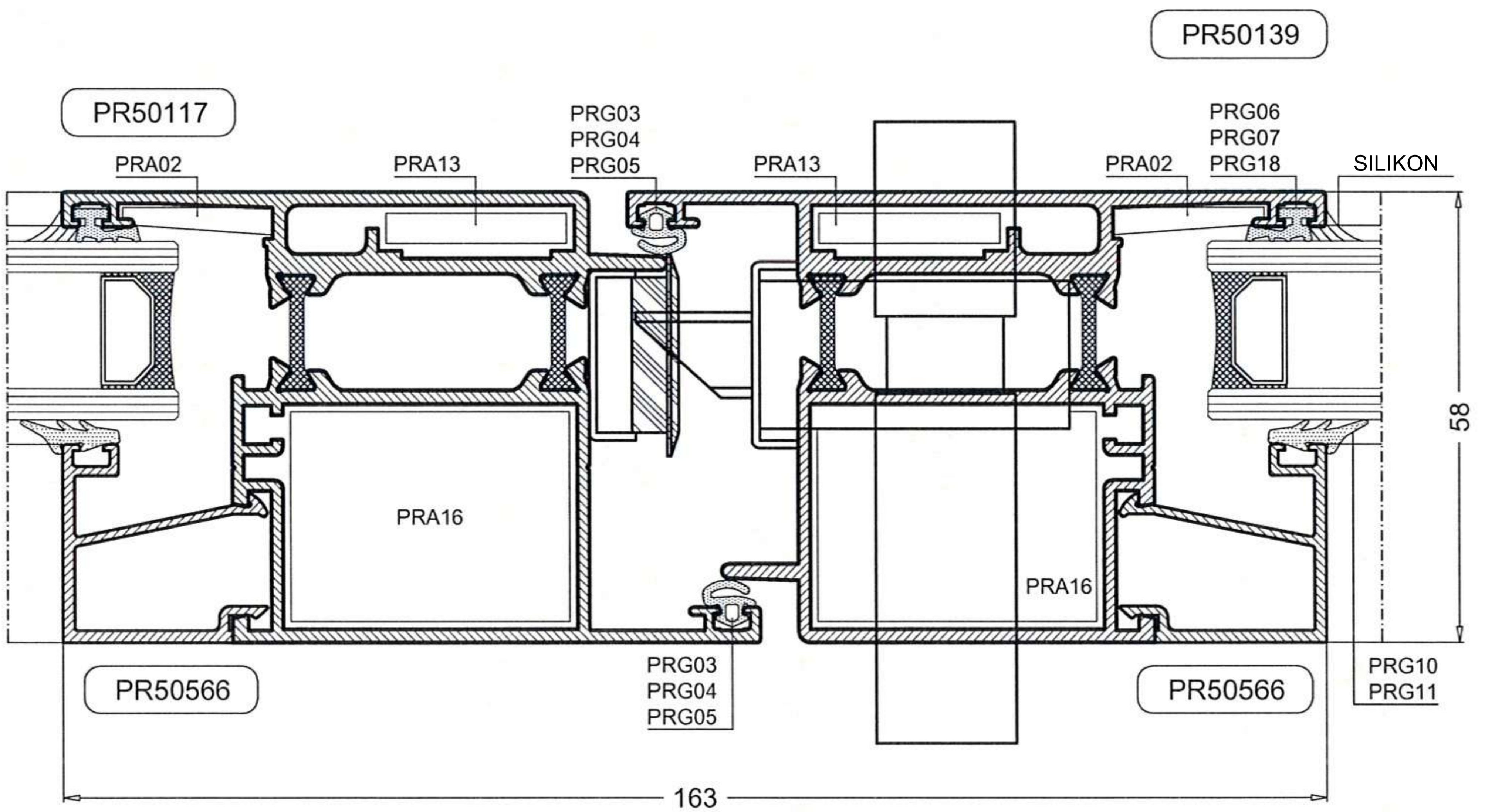
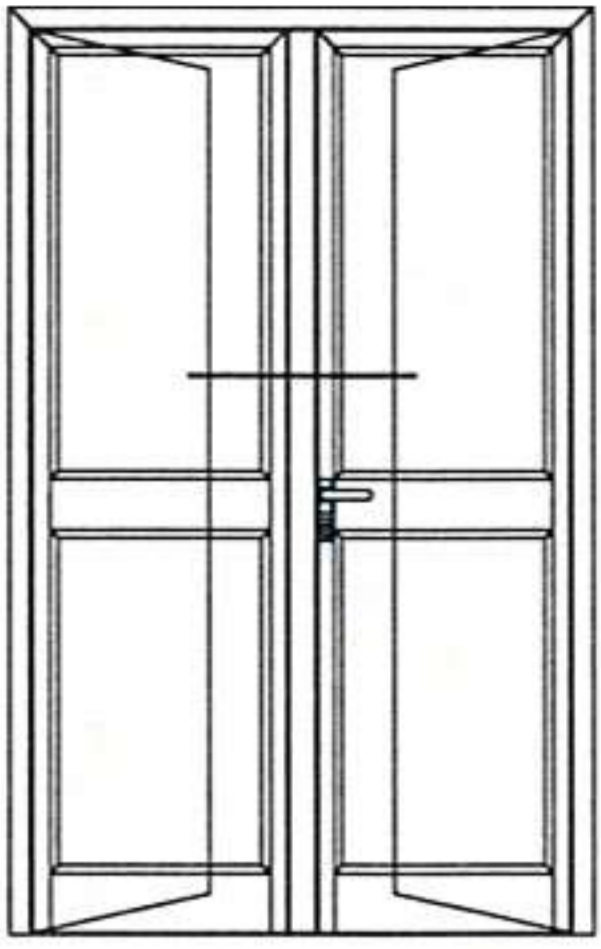
PRESJECI  
Dvokrilna vrata - Unutarnje otvaranje

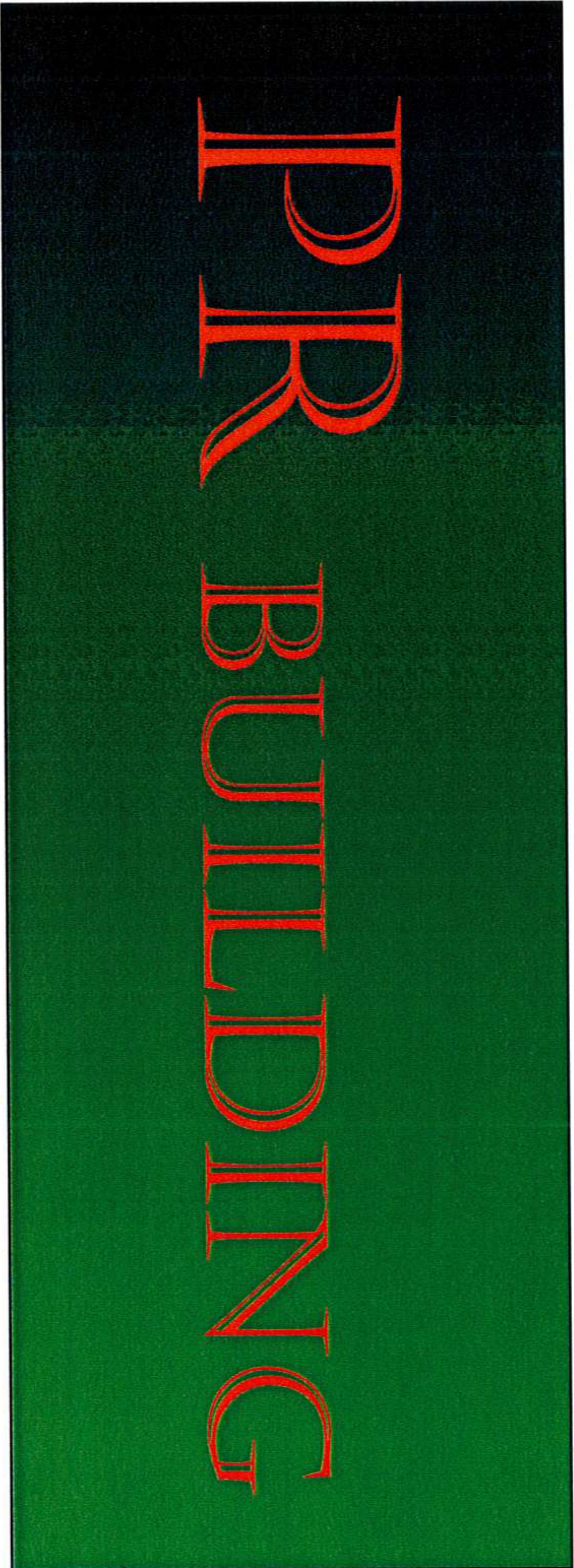


PRESJECI  
Dvokrilna vrata - Vanjsko otvaranje



PRESJECI  
Dvokrilna vrata - Vanjsko otvaranje










***Okovi***



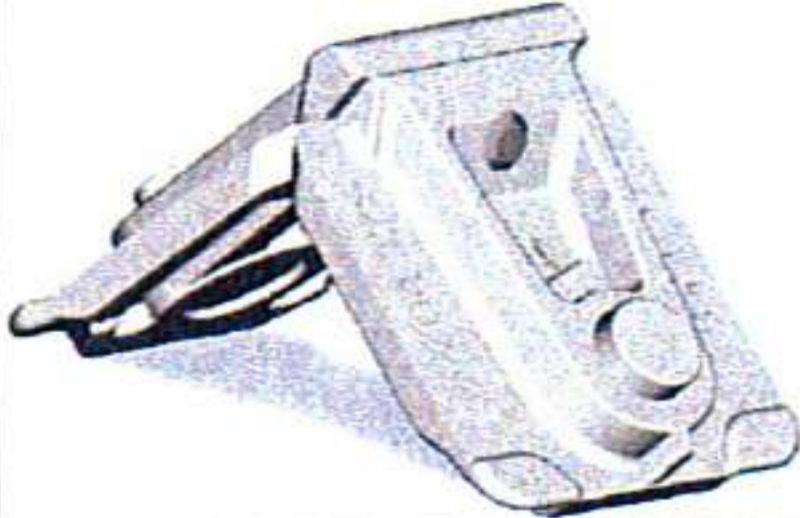
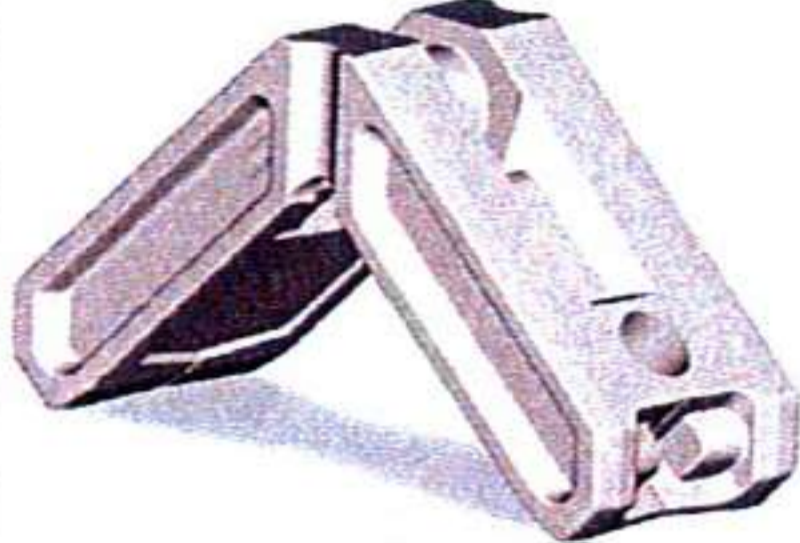
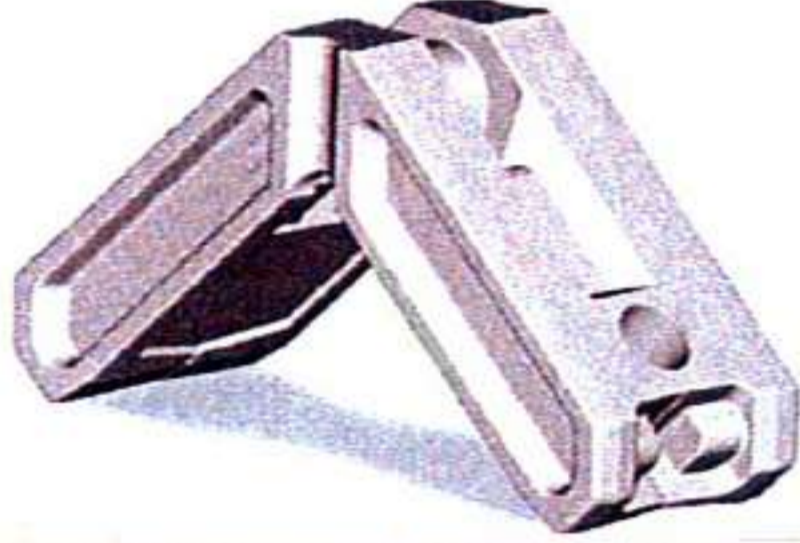
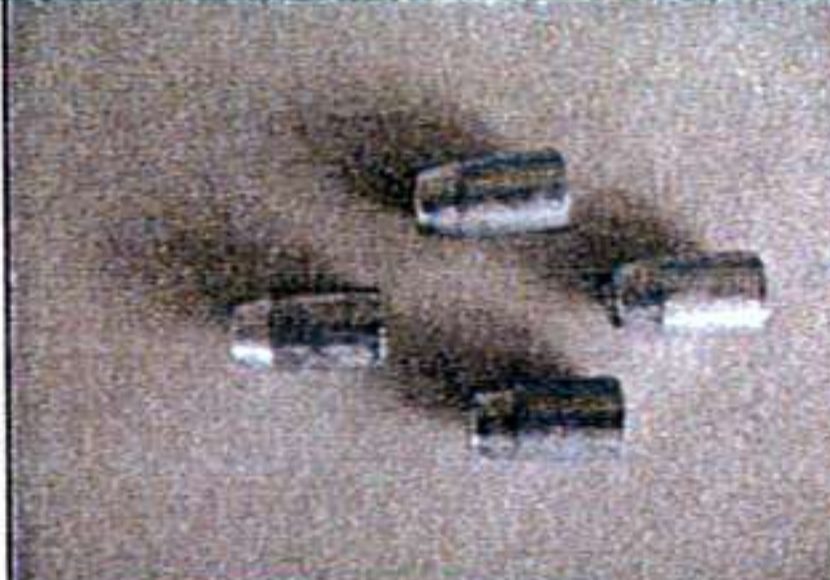

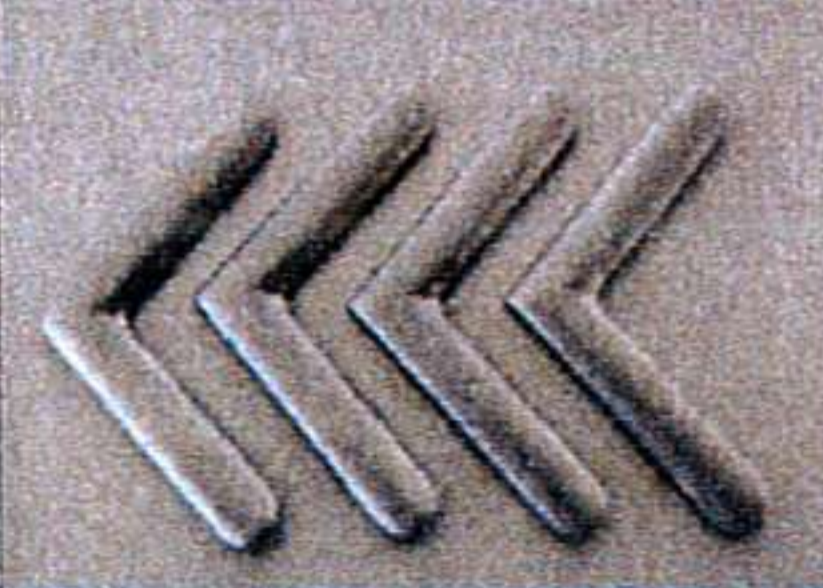


## Obrada na presama

Kod	Opis	Okovi za ugradnju					
PRM01	1) Ručka 2-3) Rupa za prolaz potisne letve 4) Obrada potisne letve 5) Rupa odvoda kondensa 6) Rupa za kutnik Ø 10.5 mm 7) Rupa za kutnik ≠ 6x6- opcija	Obrada za originalne okove  Obrada za originalne okove 					
			PR58	PR58tt		PR66tt	
PRM02	1) Ručka 2-3) Rupa za prolaz potisne letve 4) Obrada potisne letve 5) Rupa odvoda kondensa 6) Rupa za veznik Ø 10 mm 7) Rupa za kutnik ≠ 12x9	Obrada za originalne okove 					
			PR58	PR58tt		PR66tt	
PRM03	1) Ručka 2) Rupa za prolaz potisne letve 3) Obrada potisne letve 4) Rupa odvoda kondensa 5) Brušenje i obrada za kutnike Ø 10.5 mm 6) Obrada za veznik Ø 10.5 mm i za kutnike sa klinom Ø 8 mm 7) Obrada odvoda kondensa ispod stakla	Obrada za originalne okove  Obrada za originalne okove 					
		PR50	PR50tt			PR65tt	

Original Okovi




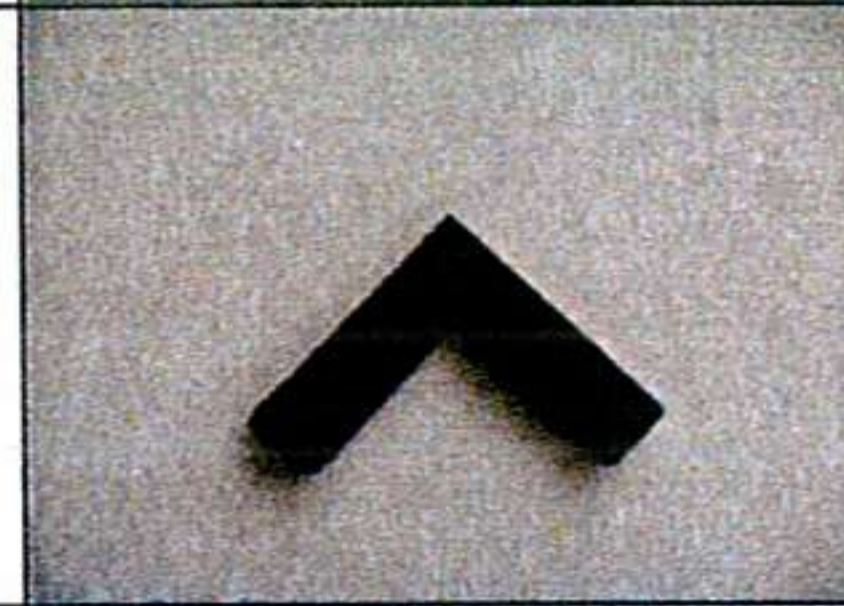

Kod	Opis	Komada po pakovanju	Materijal					
PRA01	 <p>Kutnik poravnanja pokretnog krila 5.8 mm x 24.5 mm</p>		Aluminijski odlivak					
		PR50	PR50tt	PR58	PR58tt	PR65tt	PR66tt	
PRA02	 <p>Kutnik poravnanja pokretnog krila 4.8 mm x 17.4 mm</p>		Aluminijski odlivak					
						PR65tt	PR66tt	
PRA03	 <p>Kutnik sa dugmetom 29.5 mm x 10.2 mm (Dx/Sx)</p>		Aluminijski odlivak					
						PR58tt		
PRA04	 <p>Kutnik sa dugmetom 29.5 mm x 38 mm (Dx/Sx)</p>		Aluminijski odlivak					
						PR58tt	PR66tt	
PRA05	 <p>Kutnik sa dugmetom 42 mm x 10.2 mm</p>		Aluminijski odlivak					
						PR58		
PRA06	 <p>Kutnik sa dugmetom 42 mm x 38 mm</p>		Aluminijski odlivak					
						PR58		
PRA07	 <p>Kutnik sa trnom i/ili vijcima 42 mm x 38 mm</p>		Aluminijski odlivak					
						PR58		
PRA08	 <p>Vijci za PRA07 M6X20</p>							
						PR58		

## Original Okovi





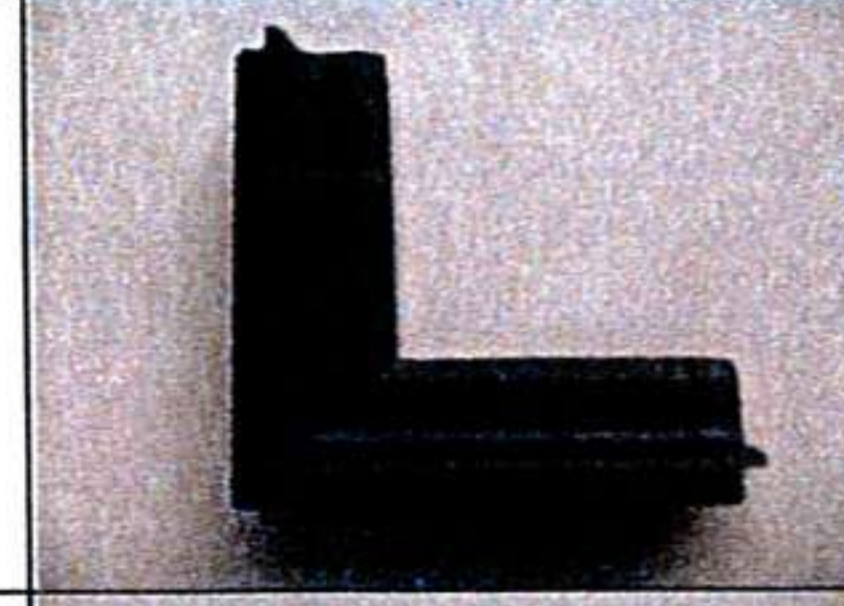
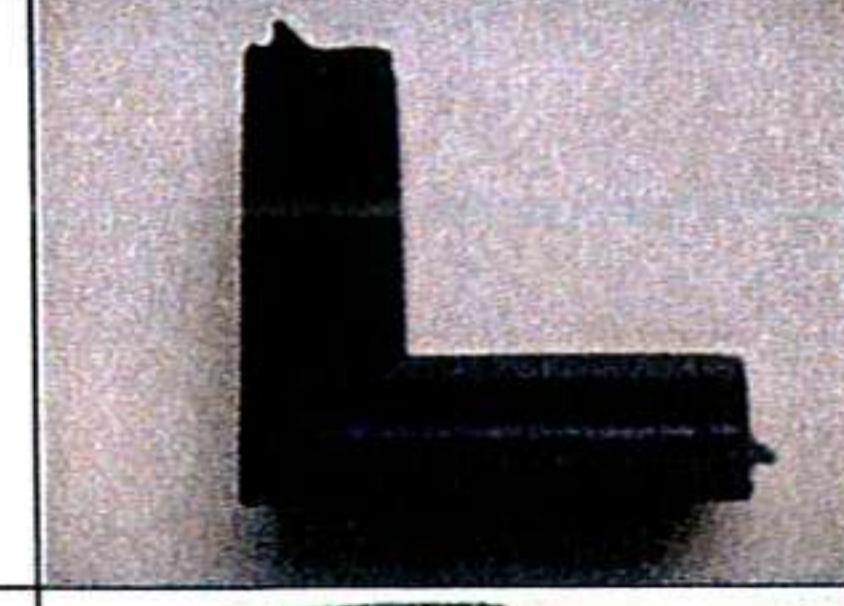
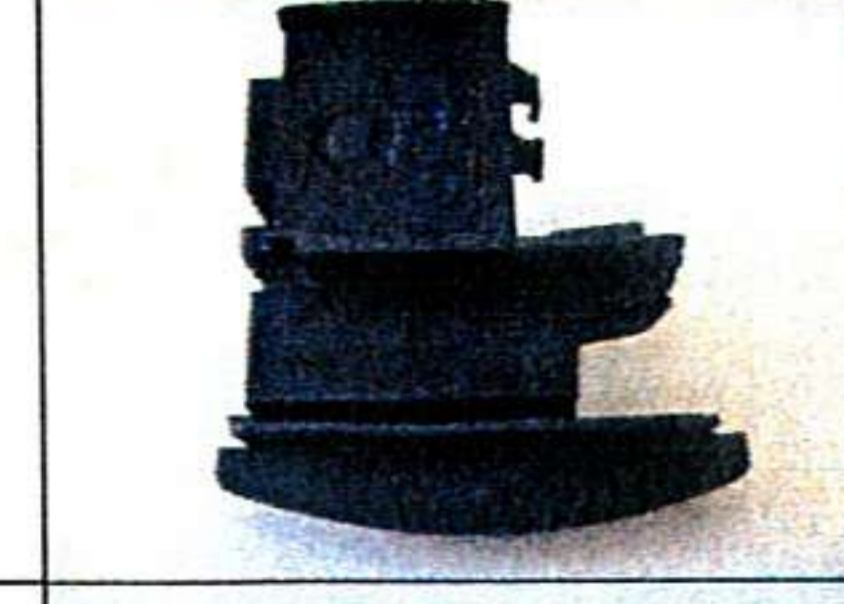
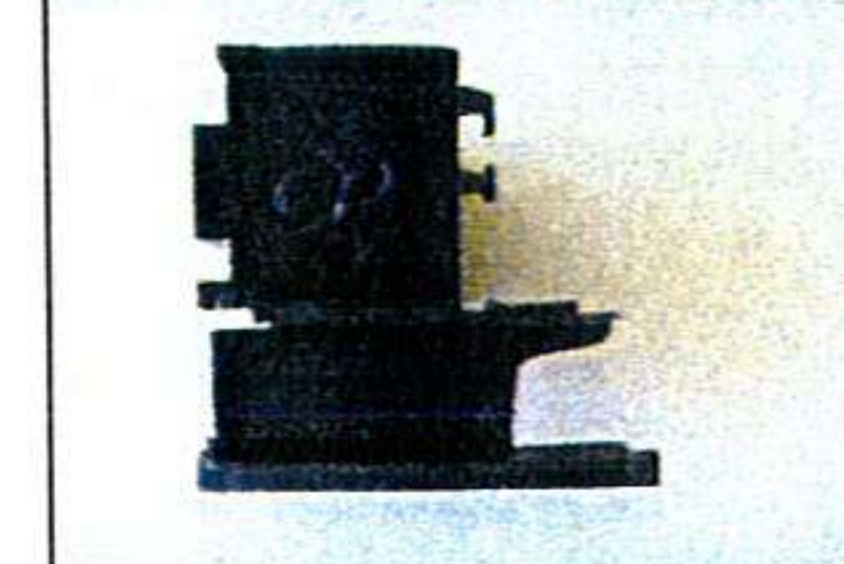
Kod	Opis	Komada po pakovanju	Materijal
PRA09	 Kutnik sa dugmetom 29.5 mm X 15.2 mm (Dx/Sx)		Aluminijski odlivak
			PR66tt
PRA10	 Unutarnji kutnik sa trnom ili na stezanje 42 mm X 10.2 mm		Aluminijski odlivak
		PR58	
PRA11	 Kutnik sa trnom/stezanjem 29.5 mm X 15.2 mm		Aluminijski odlivak
			PR66tt
PRA12	 Trn za PRA10 Ø 6 mm		
		PR50	PR50tt PR58 PR58tt PR65tt PR66tt
PRA13	 Vanjski kutnik sa trnom/stezanjem 5 mm X 24.5 mm		Aluminijski odlivak
		PR50	PR50tt PR58 PR58tt PR65tt PR66tt
PRA14	 Kutnik poravnanja INOX		Nehrđajući čelik
		PR50	PR50tt PR58 PR58tt PR65tt PR66tt
PRA15	 Kutnik sa dugmetom 29.1 mm X 11.2 mm		Aluminijski odlivak
		PR50	PR50tt PR65tt
PRA16	 Uvećani kutnik sa dugmetom 29 mm X 38 mm		Aluminijski odlivak
		PR50	PR50tt PR65tt




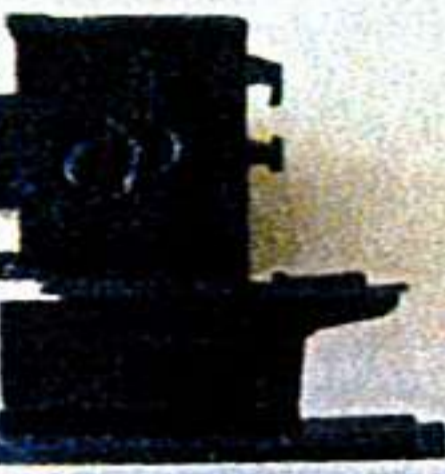
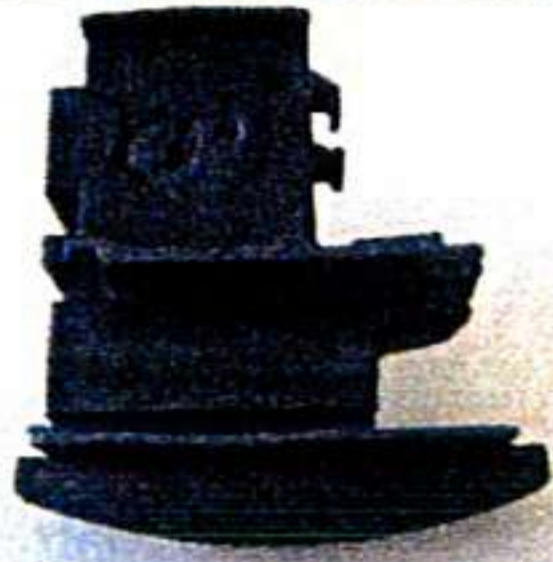
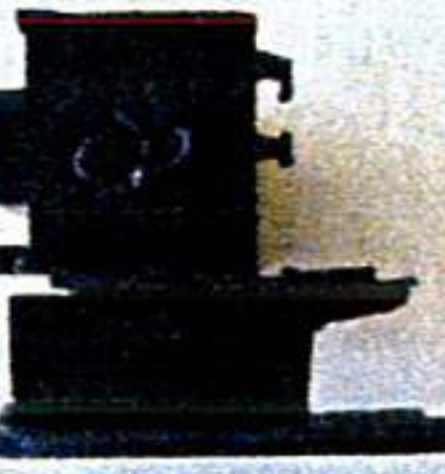

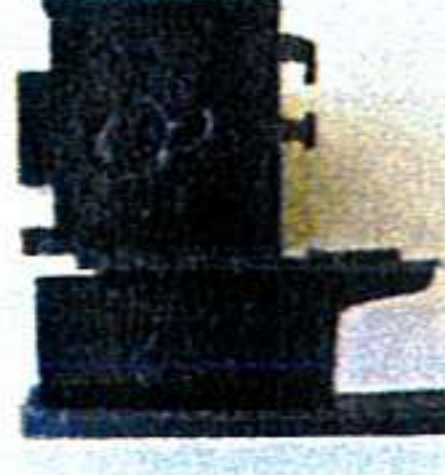
Original Okovi

Kod	Opis	Komada po pakovanju	Materijal
PRA17	 <p>Vanjski kutnik sa trnom/stezanjem 4.3 mm X 14 mm</p>		Aluminijski odlivak
			PR65tt
PRA18	 <p>Kutnik poravnanja 2.2 mm X 13.6 mm</p>		Aluminijski odlivak
			PR66tt
PRA19	 <p>Vanjski kutnik sa trnom/stezanjem za uvećane profile 4.3 mm X 39.1 mm</p>		Aluminijski odlivak
			PR65tt
PRA20	 <p>Kutnik poravnanja fiksnog okvira</p>		Najlon
			PR66tt
PRA21	 <p>Čepovi Ø11</p>		Najlon
		PR50	PR50tt
PRA22			
PRA23			
PRA24			


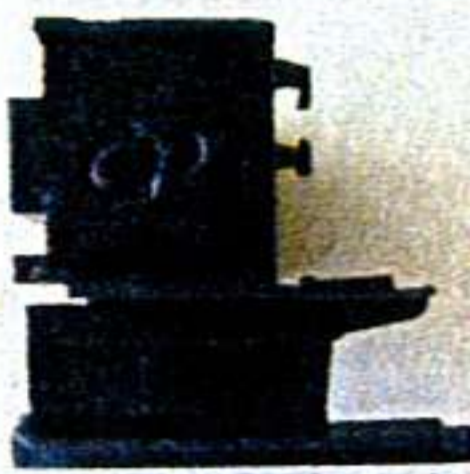




## Original Okovi

Kod	Opis	Komada po pakovanju	Materijal			
PRA50		Distancer za regulator	Aluminijski odlivak			
			PR50	PR50tt	PR58	PR58tt
PRA51		Regulator L=15 mm	Aluminijski odlivak			
			PR50	PR50tt	PR58	PR58tt
PRA52		Regulator L=20 mm	Aluminijski odlivak			
			PR50	PR50tt	PR58	PR58tt
PRA53		Regulator L=30 mm	Aluminijski odlivak			
PRA54		Gumeni kutnik za brtvu PRG01	EPDM/DUTRAL			
				PR50tt	PR58	PR58tt
PRA55		Gumeni kutnik za brtvu PRG02	EPDM/DUTRAL			
			PR50			
PRA56		Čep centralnog profila za PR58111 i PR5811	Termoplastika			
					PR58	PR58tt
PRA57		Čep centralnog profila za PR58143 i PR58536	Termoplastika			
					PR58	PR58tt

## Original Okovi



Kod	Opis	Komada po pakovanju	Materijal
PRA58	 Čep centralnog profila za PR66111		Termoplastika PR66tt
PRA59	 Čep centralnog profila za PR66132		Termoplastika PR66tt
PRA60	 Čep centralnog profila za PR50511 i PR50512	PR50	Termoplastika
PRA61	 Čep centralnog profila za PR50514 i PR50530 i PR50531	PR50	Termoplastika
PRA62			
PRA63			
PRA64	 Čep centralnog profila za PR50111	PR50tt	Termoplastika
PRA65	 Čep centralnog profila za PR50130	PR50tt	Termoplastika









## Original Okovi









Kod	Opis	Komada po pakovanju	Materijal
PRA66			Termoplastika
PRA67			Termoplastika
PRA68			
PRA69			Aluminijski odlivak
PRA70			
PRA71			Aluminijski odlivak
PRA72			ZAMA
			PR50 PR50tt PR58 PR58tt PR65tt PR66tt
PRA73			Aluminijski odlivak
			PR50 PR50tt PR65tt

Original Okovi									
Kod	Opis	Komada po pakovanju			Materijal				
PRA74	 Kutnik zaobljene lajsne			PR58	PR58tt			PR66tt	
PRA75	Unutarnji veznik 29.5 X 10.2			PR58	PR58tt				
PRA76	Unutarnji veznik 29.5 X 15.2								PR66tt
PRA77	 Unutarnji veznik 29.5 X 10.2			PR58	PR58tt				
PRA78	 Unutarnji veznik 29.5 X 15.2								PR66tt
PRA79	 Unutarnji veznik 29.5 X 32.4			PR58	PR58tt				
PRA80	 Unutarnji veznik 29.5 X 38			PR58	PR58tt			PR66tt	
PRA81	 Unutarnji veznik 29 X 11.2	PR50	PR50tt					PR65tt	









Original Okovi

Kod	Opis	Komada po pakovanju		Materijal			
PRA82	 <p>Unutarnji veznik 29 X 15.2</p>	PR50	PR50tt			PR65tt	
PRA83	 <p>Unutarnji veznik 29 X 38</p>	PR50	PR50tt			PR65tt	
PRA84	Vanjski veznik					PR65tt	PR66tt
PRA85	Kompenzator mm. 1.6 za PRA84					PR65tt	
PRA86	Vanjski veznik						PR66tt
PRA87	Vanjski veznik						PR66tt
PRA88							
PRA89							

Brtva										
Kod	Presjek	Opis	Komada po pakovanju			Materijal				
PRG01		Centralna brtva	150			EPDM / DUTRAL				
			PR50TT	PR58	PR58TT	PR65TT	PR66TT			
PRG02		Centralna brtva	200			EPDM / DUTRAL				
			PR50							
PRG03		Brtva krila	300			EPDM / DUTRAL				
PRG04						P.V.C.				
			PR50	PR50TT	PR58	PR58TT	PR65TT	PR66TT		
PRG05		Brtva krila	600			EPDM / DUTRAL				
			PR50	PR50TT	PR58	PR58TT	PR65TT	PR66TT		
PRG06		Brtva stakla 1.5 mm	700			P.V.C.				
			PR50	PR50TT	PR58	PR58TT	PR65TT	PR66TT		
PRG07		Brtva stakla 3 mm	500			P.V.C.				
			PR50	PR50TT	PR58	PR58TT	PR65TT	PR66TT		
PRG08		Brtva lajsne 2 mm	1000			EPDM / DUTRAL				
PRG09			600			P.V.C.				
			PR50	PR50TT	PR58	PR58TT	PR65TT	PR66TT		
PRG10		Brtva lajsne 3 mm	600			EPDM / DUTRAL				
PRG11			400			P.V.C.				
			PR50	PR50TT	PR58	PR58TT	PR65TT	PR66TT		

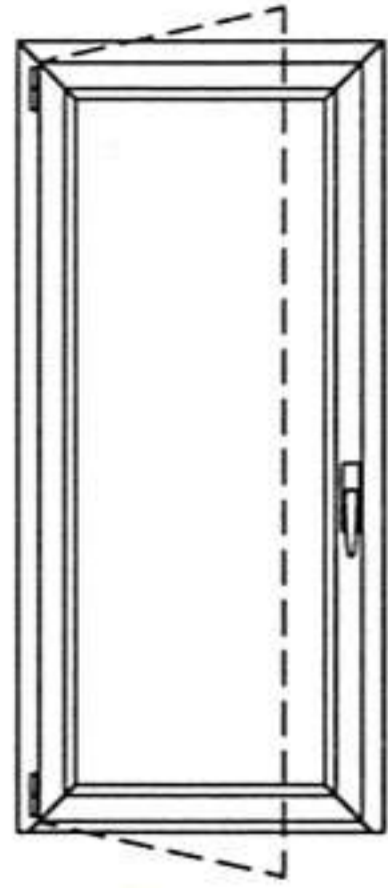
Brtva										
Kod	Presjek	Opis	Komada po pakovanju			Materijal				
PRG12		Brtva lajsne 4 mm	150			EPDM / DUTRAL				
PRG13						P.V.C.				
			PR50	PR50TT	PR58	PR58TT	PR65TT	PR66TT		
PRG14		Brtva lajsne 5 mm	200			EPDM / DUTRAL				
PRG15						P.V.C.				
			PR50	PR50TT	PR58	PR58TT	PR65TT	PR66TT		
PRG16		Brtva lajsne 6 mm	200			EPDM / DUTRAL				
PRG17						P.V.C.				
			PR50	PR50TT	PR58	PR58TT	PR65TT	PR66TT		
PRG18		Brtva stakla 3 mm	200			EPDM / DUTRAL				
						PR50	PR50TT	PR65TT	PR58TT	PR58
PRG19		Brtva stakla 3 mm	150			EPDM / DUTRAL				
							PR50TT		PR58TT	PR65TT
PRG20		Brtva parapeta vrata za profil PR58548-PR66141	200			EPDM / DUTRAL				
								PR58	PR58TT	PR65TT
PRG21		Brtva sastava	150			EPDM / DUTRAL				
								PR58	PR58TT	
PRG22		Brtva sastava				EPDM / DUTRAL				
								PR58	PR58TT	



Brtva									
Kod	Opis		Komada po pakovanju			Materijal			
PRG23		Brtva izoliranja okvira				EPDM / DUTRAL			
						PR66tt			
PRG24		Brtva sastava				EPDM / DUTRAL			
						PR58tt	PR65tt	PR66tt	
PRG25		Brtva osovinskog otvaranja po horizontali	215			EPDM / DUTRAL			
						PR58	PR58tt		
PRG26		Četkica 5X9 za PR58546							
			PR50	PR50tt	PR58	PR58tt	PR65tt	PR66tt	
PRG27	 h=13 mm	Četkica ispod vrata za PR58548-PR66141				Crni polipropilen			
			PR50	PR50tt	PR58	PR58tt	PR65tt	PR66tt	
PRG28		Brtva podparapeta vrata za PR58539	400			P.V.C.			
			PR50	PR50tt	PR58	PR58tt	PR65tt	PR66tt	
PRG29		Brtva unutarnje lajsne 3 mm				EPDM / DUTRAL			
						PR66tt			
PRG30		Brtva stakla 4 mm				EPDM / DUTRAL			
						PR66tt			

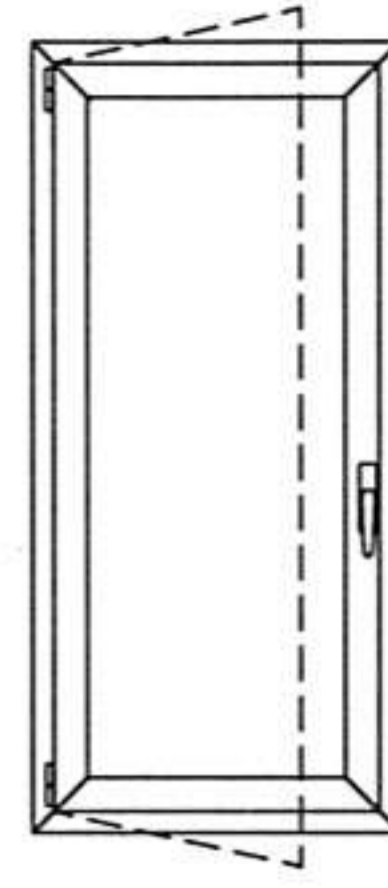
LISTE REZANJA  
Prozor

Jednokrilni prozor - Unutarnje otvaranje



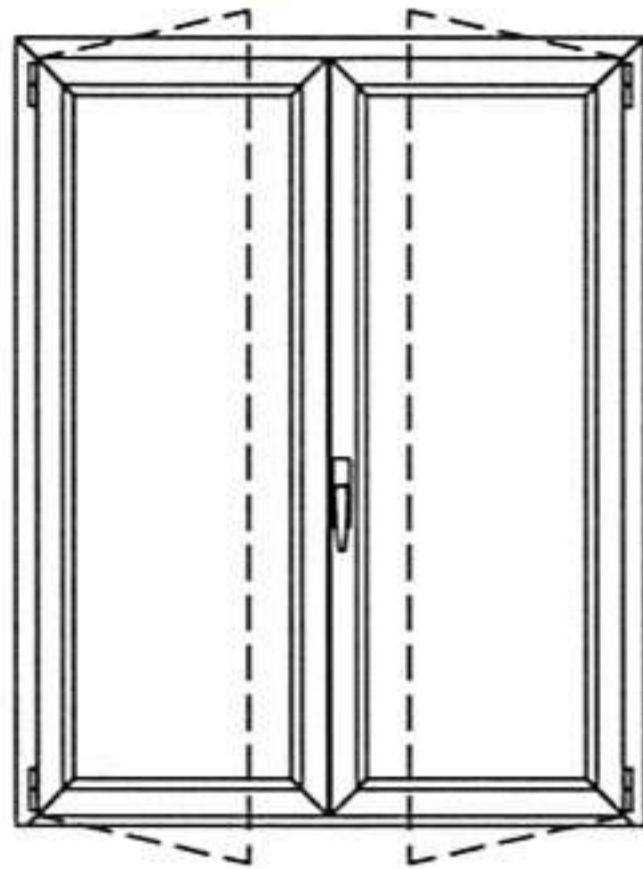
TAV. D01

Jednokrilni prozor - Unutarnje otvaranje - Profil bez lajsne



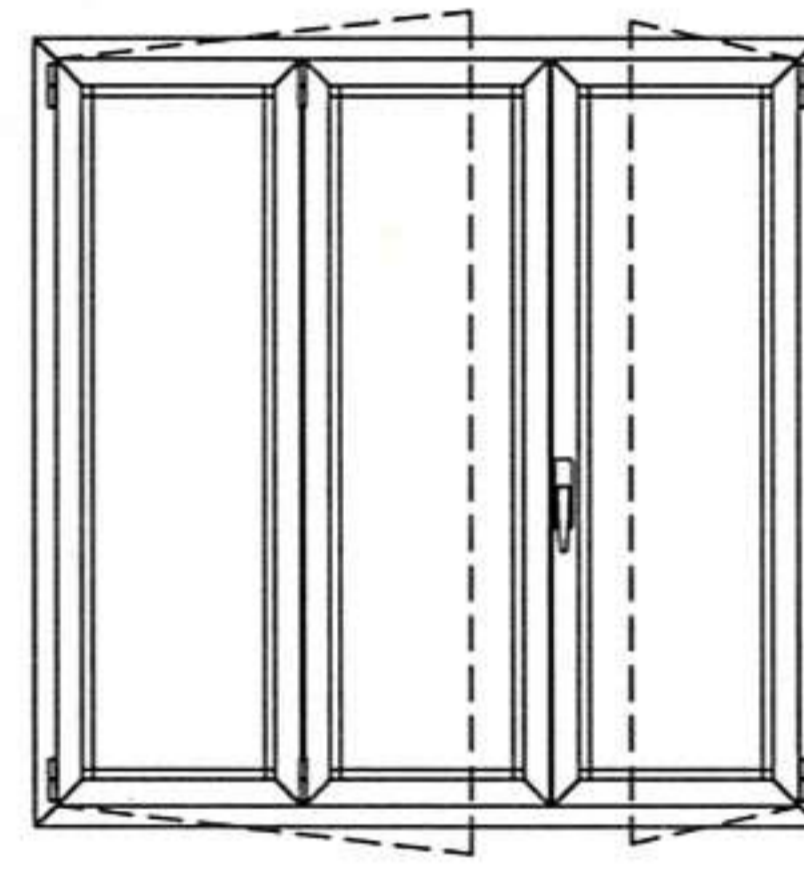
TAV. D02

Dvokrilni prozor - Unutarnje otvaranje



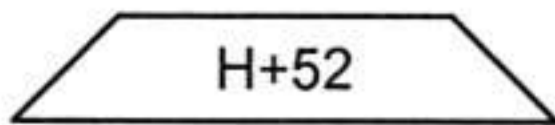
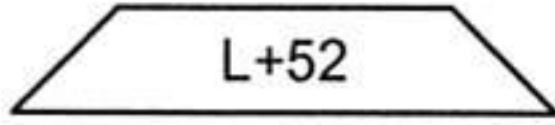
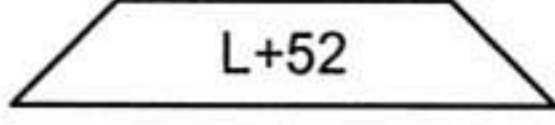
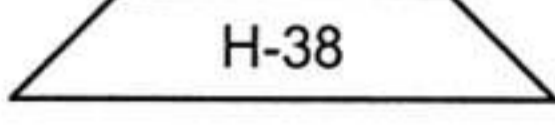
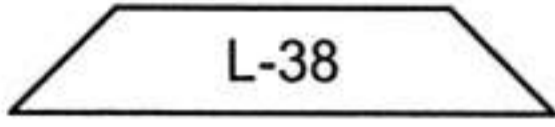

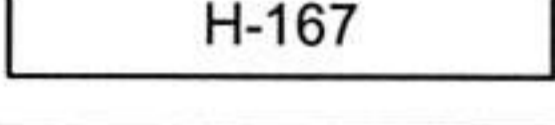
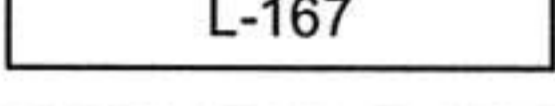
TAV. D03

Trokrilni prozor - Unutarnje otvaranje



TAV. D04

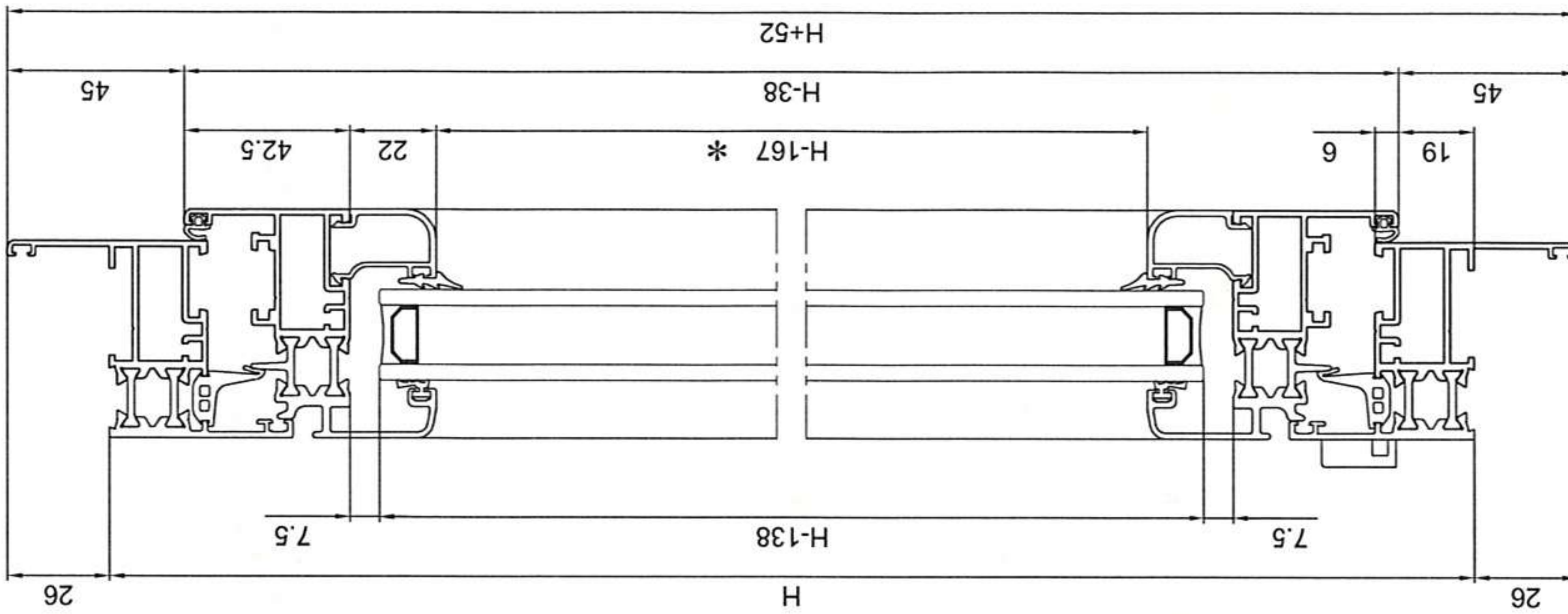
**LISTE REZANJA**  
Jednokrilni prozor - Unutarnje otvaranje

KOD	PROFIL	BR. KOM.	REZANJE	KOD	OKOVI	BR. KOM.	NOTE
PR 50501	OKOMICA OKVIRA	2		PRA 15	KUTNIK OKVIRA / KRILA	8	
PR 50501	GORNJA VODORAVNICA OKVIRA	1		PRA 01	KUTNIK PORAVNANJA KRILA	4	
PR 50501	DONJA VODORAVNICA OKVIRA	1		PRA 50	DISTANCER REGULATORA	5	
PR 50510	OKOMICA KRILA	2		PRA 52	REGULATOR	5	
PR 50510	VODORAVNICA KRILA	2		PRA 73	KUTNIK ZAOBLJENE LAJSNE	4	
PR 50550	POTISNA LETVA	1		-	ODVOD KONDENSA	2	
-	OKOMITA LAJSNA	2					
-	VODORAVNA LAJSNA	2					

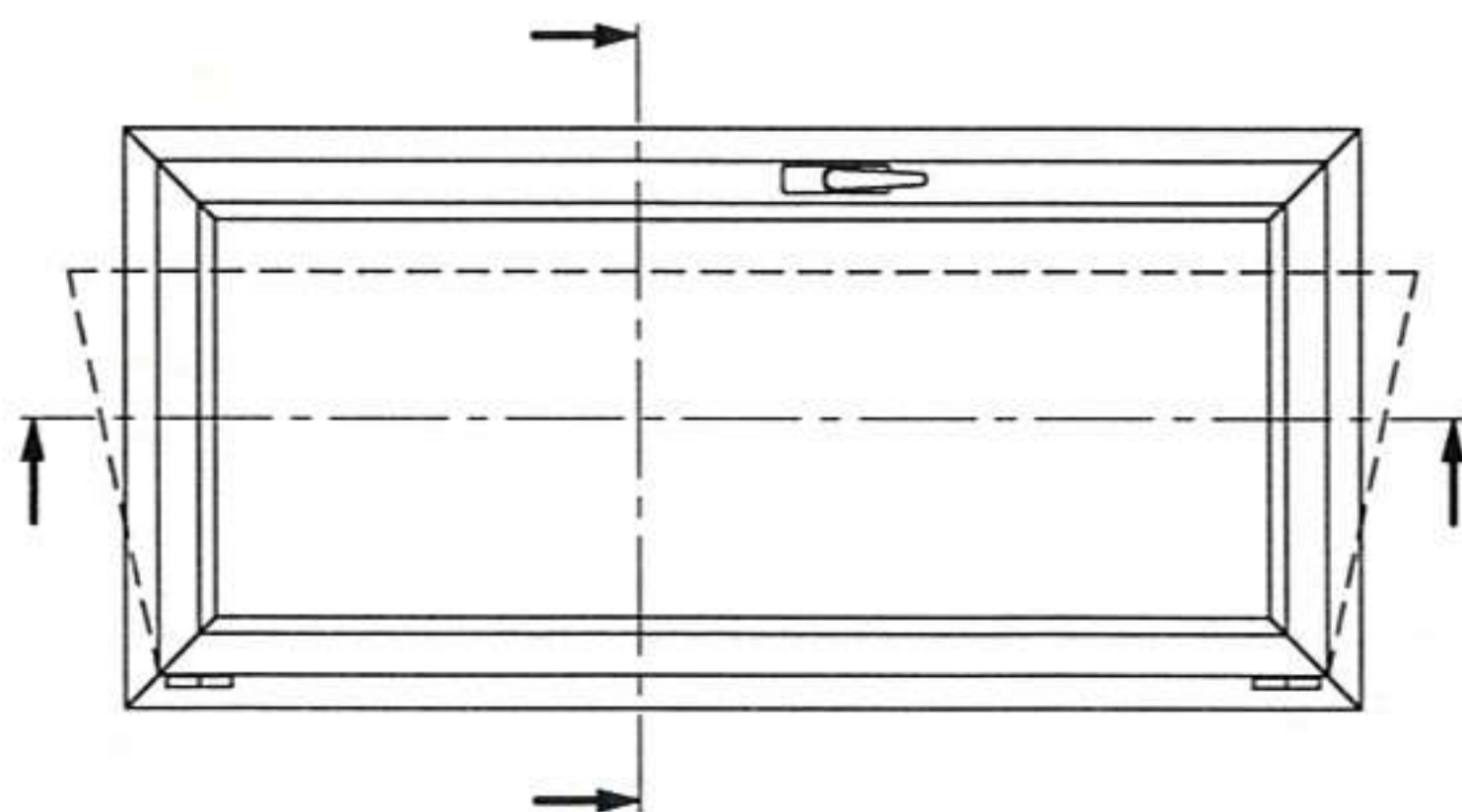
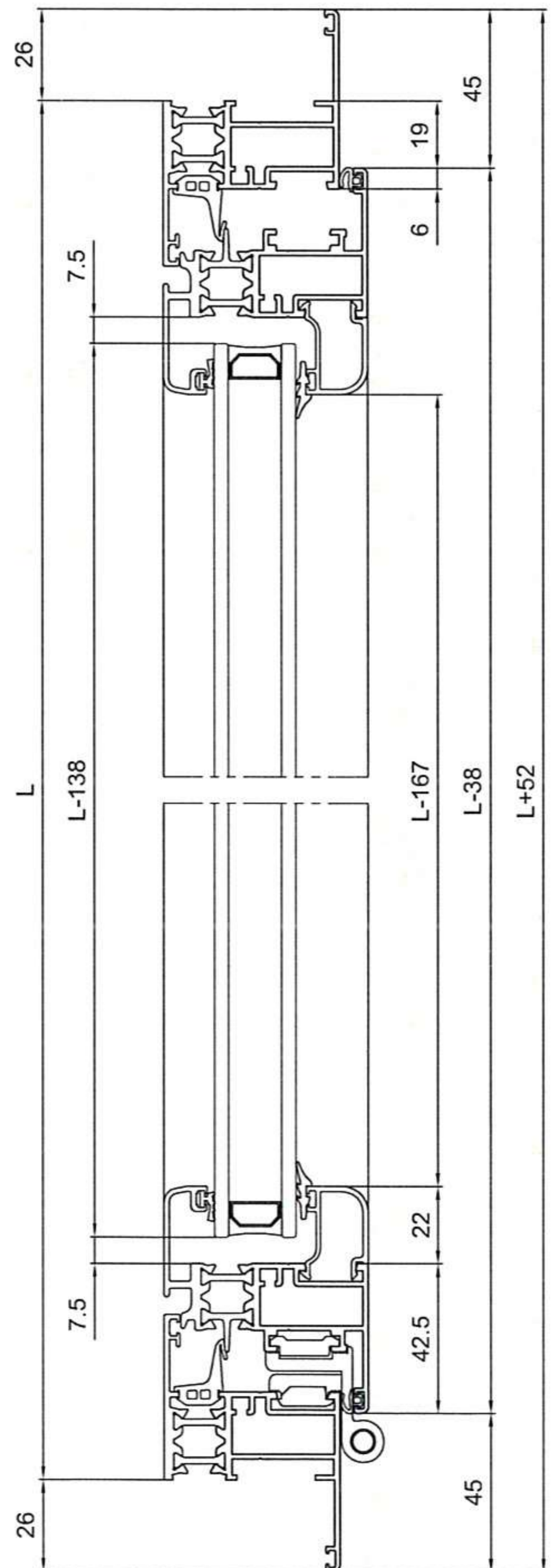
KOD	BRTVE / ČEPOVI	BR. KOM.	NOTE
PRG 02	CENTRALNA BRTVA	4	2L + 2H
PRA 55	KUTNIK CENTRALNE BRTVE	4	-
PRG 05	UNUTARNJA BRTVA KRILA	4	2L + 2H
PRG -	VANJSKA BRTVA STAKLA	2	2L + 2H
PRG -	UNUTARNJA BRTVA STAKLA	2	2L + 2H

GORNJA STAKLA		DONJA STAKLA	
(L-138) x (H-138)	1		

LISTE REZANJA  
Jednokrilni prozor - Unutarnje otvaranje



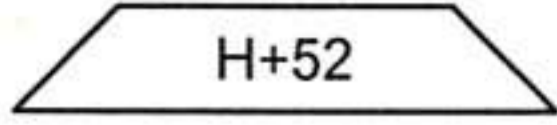
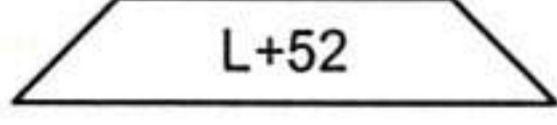
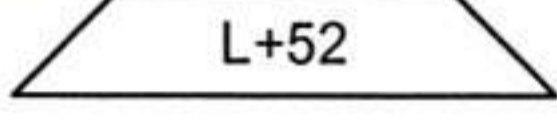
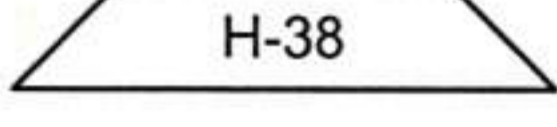
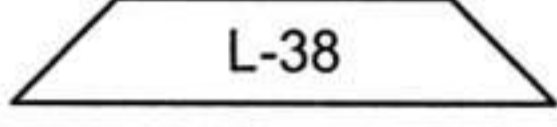

RAZMJER 1:2.5



\* N.B. - Za lajsne stakla predviđeno je rezanje pod 90° i uporaba kutnika. U slučaju izostavljanja kutnika (rezanje pod 45°) potrebno je dodati 44 mm na ukupnu dužinu.

**LISTE REZANJA**

Jednokrilni prozor - Unutarnje otvaranje - Bez lajsne stakla

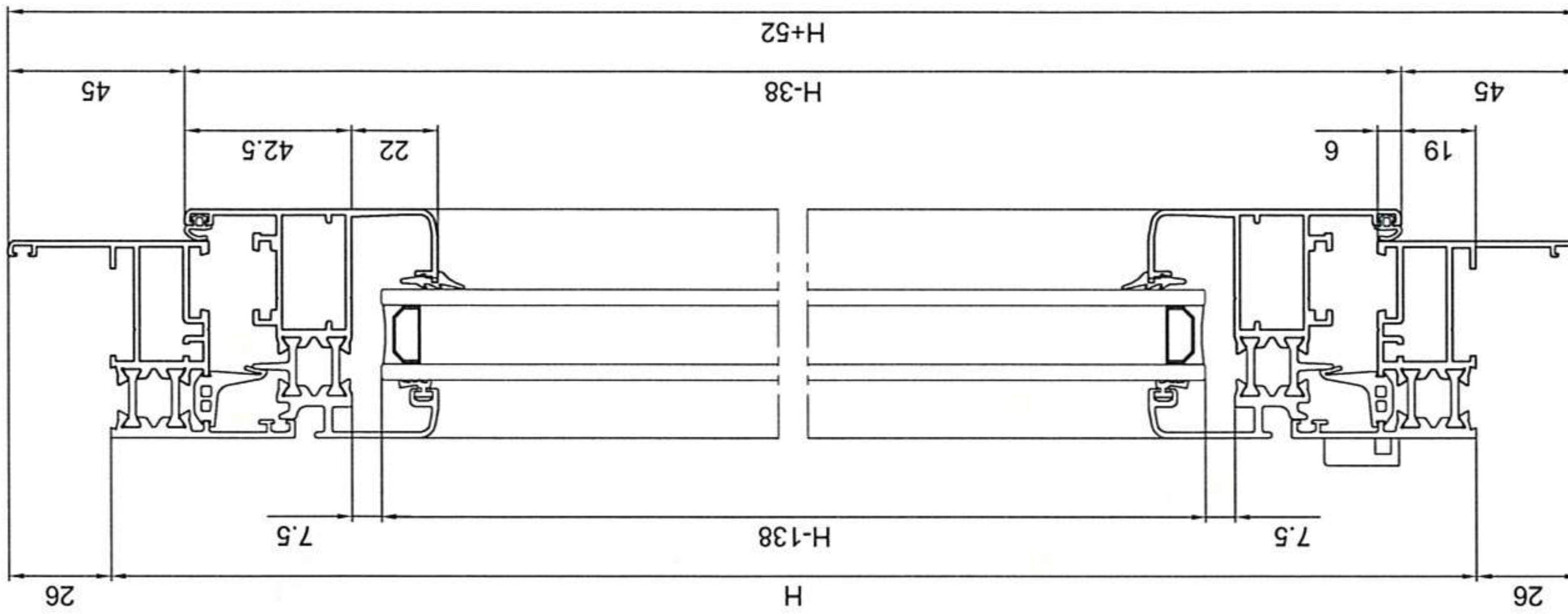
KOD	PROFIL	BR. KOM.	REZANJE	KOD	OKOVI	BR. KOM.	NOTE
PR 50501	OKOMICA OKVIRA	2		PRA 15	KUTNIK OKVIRA / KRILA	8	
PR 50501	GORNJA VODORAVNICA OKVIRA	1		PRA 01	KUTNIK PORAVNANJA KRILA	4	
PR 50501	DONJA VODORAVNICA OKVIRA	1		PRA 50	DISTANCER REGULATORA	5	
PR 50514	OKOMICA KRILA	2		PRA 52	REGULATOR	5	
PR 50514	VODORAVNICA KRILA	2		PRA 73	KUTNIK ZAobljene LAJSNE	4	
PR 50550	POTISNA LETVA	1		-	ODVOD KONDENSA	2	

KOD	BRTVE / ČEPOVI	BR. KOM.	NOTE
PRG 02	CENTRALNA BRTVA	4	2L + 2H
PRA 55	KUTNIK CENTRALNE BRTVE	4	-
PRG 05	UNUTARNJA BRTVA KRILA	4	2L + 2H
PRG -	VANJSKA BRTVA STAKLA	2	2L + 2H
PRG -	UNUTARNJA BRTVA STAKLA	2	2L + 2H

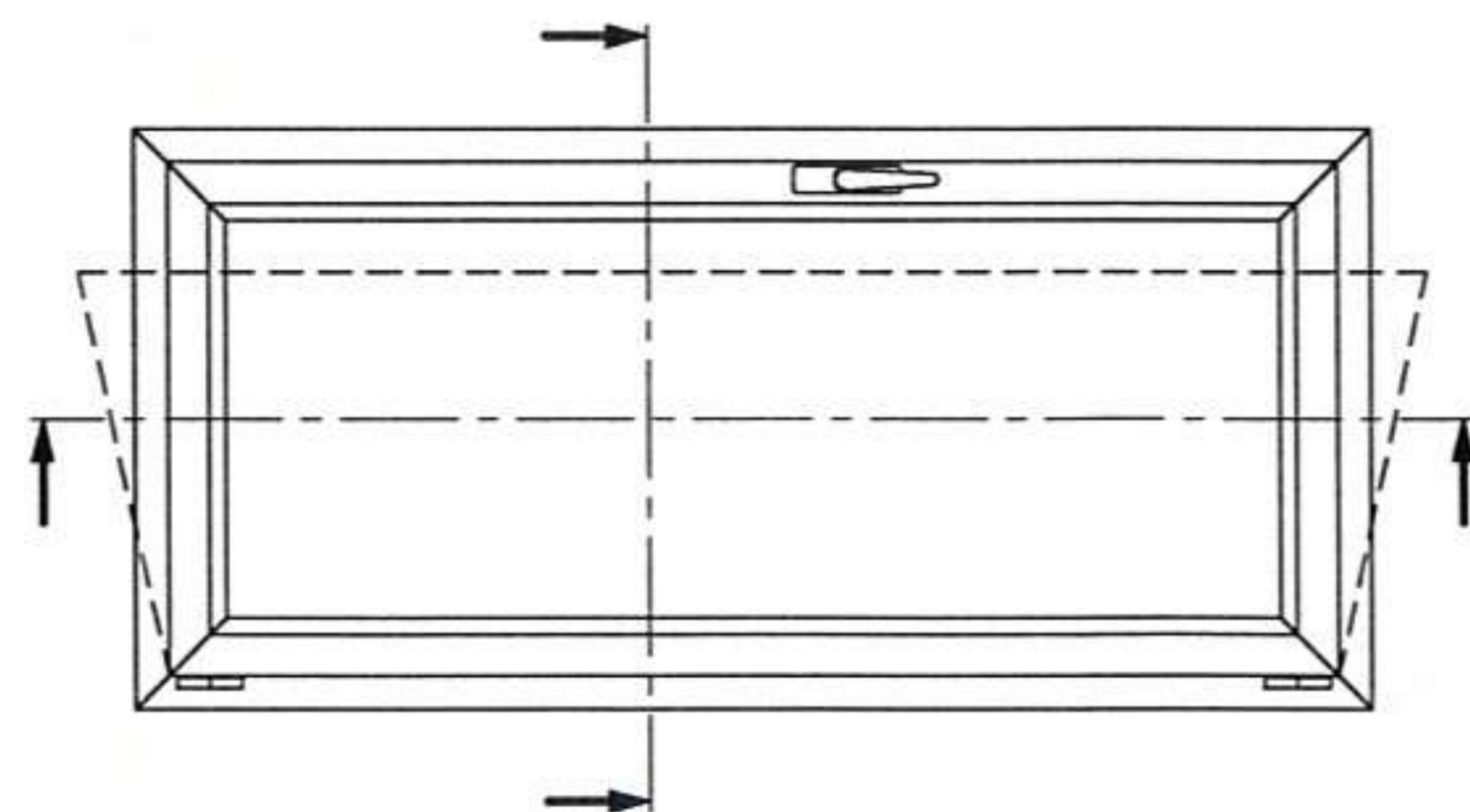
GORNJA STAKLA		DONJA STAKLA	
(L-138) x (H-138)	1		

LISTE REZANJA

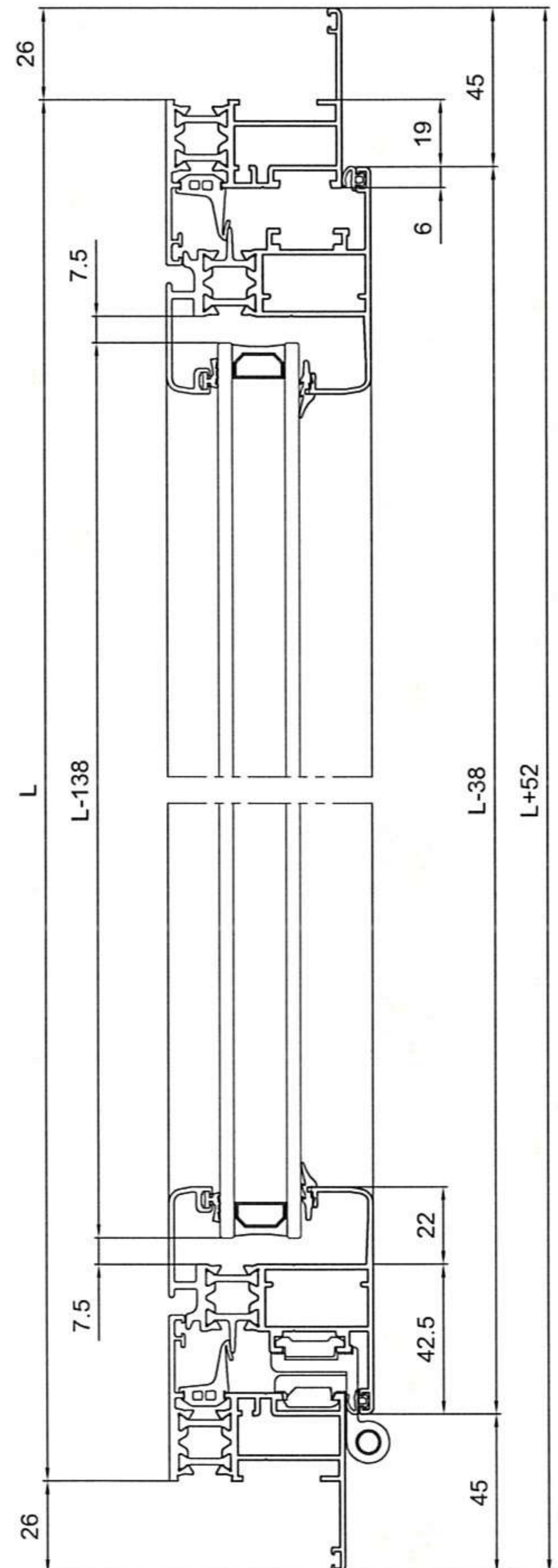
Jednokrilni prozor - Unutarnje otvaranje - Bez lajsne stakla



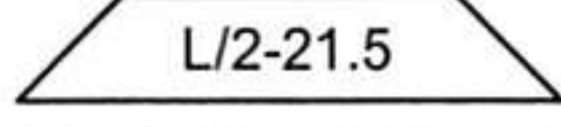
RAZMJER 1:2.5



\* N.B. - Za lajsne stakla predviđeno je rezanje pod  $90^\circ$  i uporaba kutnika. U slučaju izostavljanja kutnika (rezanje pod  $45^\circ$ ) potrebno je dodati 44 mm na ukupnu dužinu.



**LISTE REZANJA**  
Dvokrilni prozor - Unutarnje otvaranje

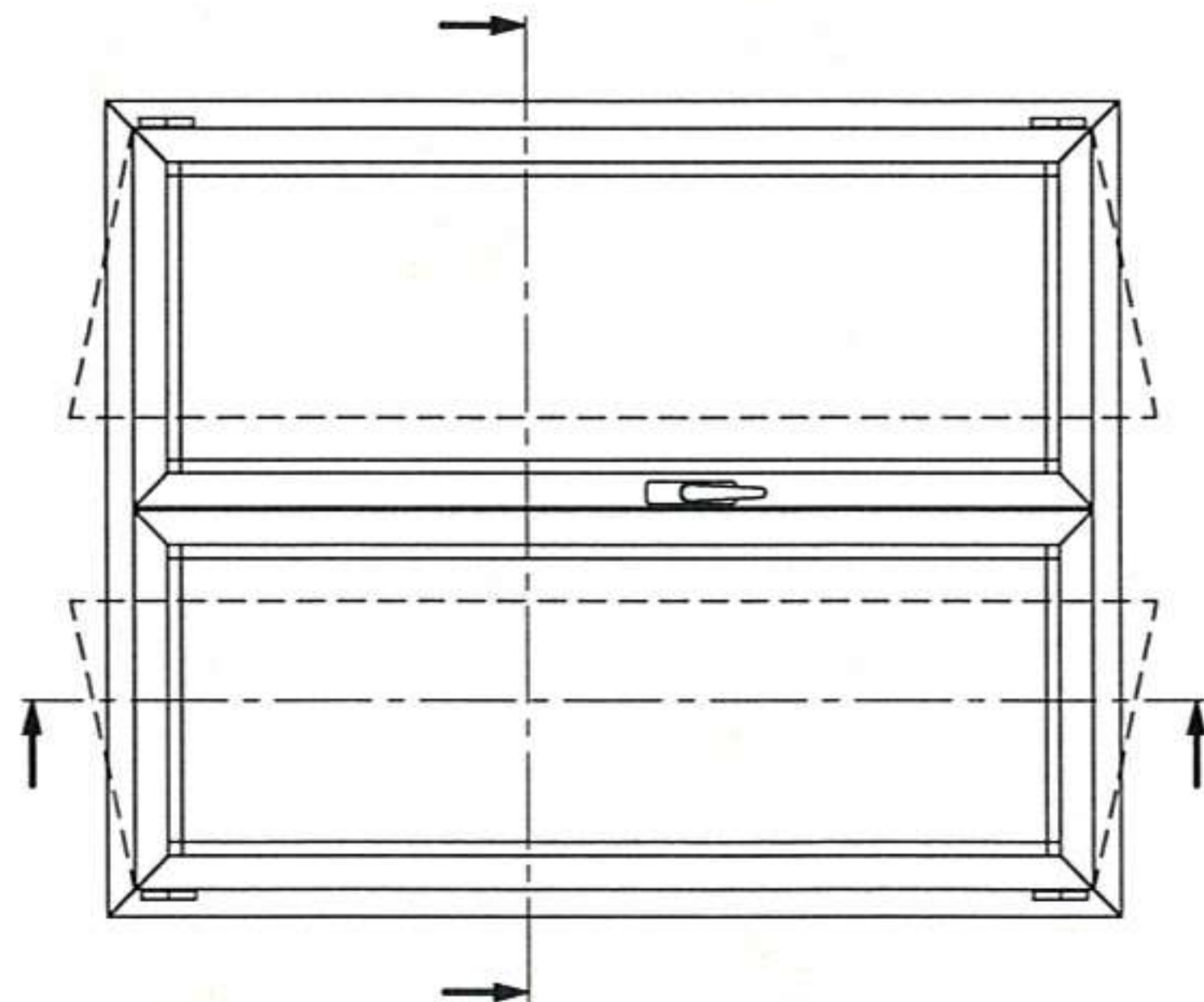
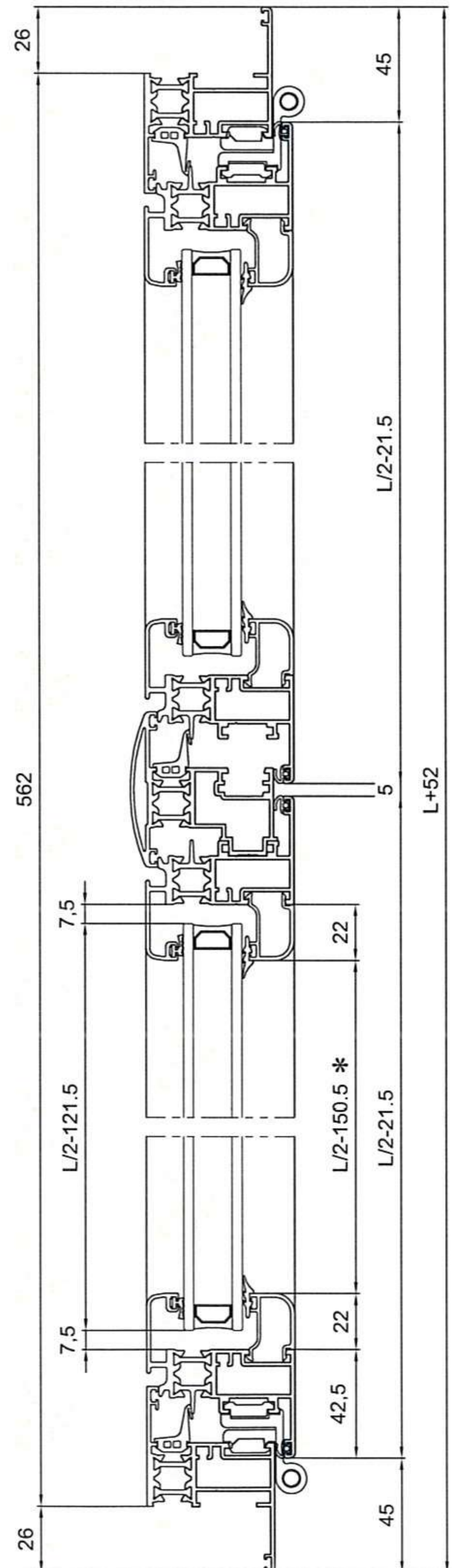
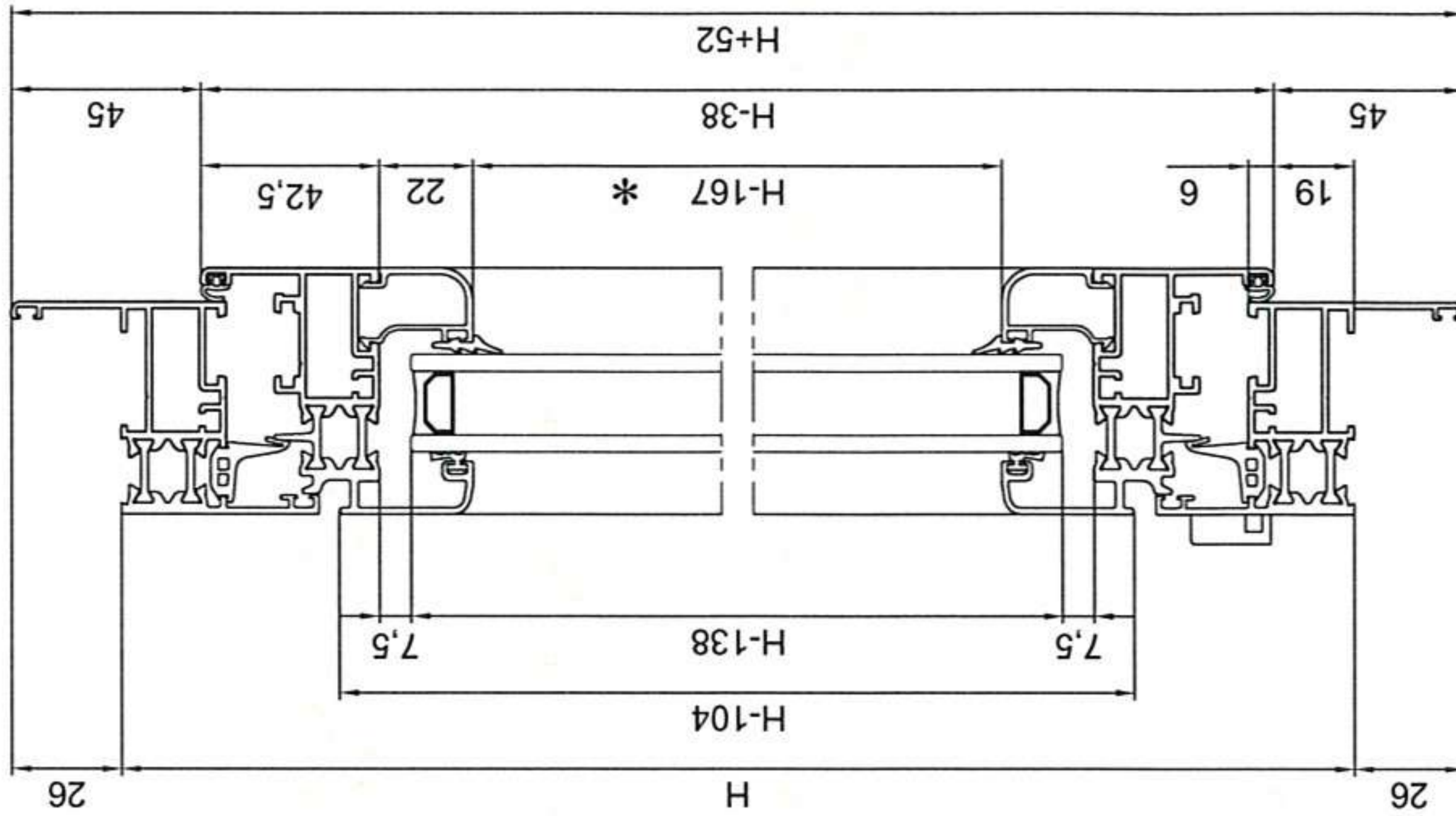
KOD	PROFIL	BR. KOM.	REZANJE
PR 50101	OKOMICA OKVIRA	2	
PR 50101	GORNJA VODORAVNICA OKVIRA	1	
PR 50101	DONJA VODORAVNICA OKVIRA	1	
PR 50510	OKOMICA KRILA	4	
PR 50510	VODORAVNICA KRILA	4	
PR 50511	CENTRALNI "T" PROFIL	1	
PR 50550	POTISNA LETVA	1	
-	OKOMITA LAJSNA	4	
-	VODORAVNA LAJSNA	4	

KOD	OKOVI	BR. KOM.	NOTE
PRA 15	KUTNIK OKVIRA / KRILA	12	
PRA 01	KUTNIK PORAVNANJA KRILA	8	
PRA 50	DISTANCER REGULATORA	5	
PRA 52	REGULATOR	5	
PRA 73	KUTNIK ZAobljene LAJSNE	8	
	ODVOD KONDENSA	2	

KOD	BRTVE / ČEPOVI	BR. KOM.	NOTE
PRG 02	CENTRALNA BRTVA	5	2L + 3H
PRA 55	KUTNIK CENTRALNE BRTVE	4	-
PRG 05	UNUTARNJA BRTVA KRILA	8	2L + 4H
PRA 60	ČEP CENTRALNOG PROFILA	1	-
PRG -	VANJSKA BRTVA STAKLA	6	2L + 4H
PRG -	UNUTARNJA BRTVA STAKLA	6	2L + 4H

GORNJA STAKLA		DONJA STAKLA	
(L/2-121.5) + (H-138)	2		

**LISTE REZANJA**  
Dvokrilni prozor - Unutarnje otvaranje



\* N.B. - Za lajsne stakla predviđeno je rezanje pod 90° i uporaba kutnika. U slučaju izostavljanja kutnika (rezanje pod 45°) potrebno je dodati 44 mm na ukupnu dužinu.

RAZMJER 1:3



**LISTE REZANJA**  
Trokrilni prozor - Unutarnje otvaranje

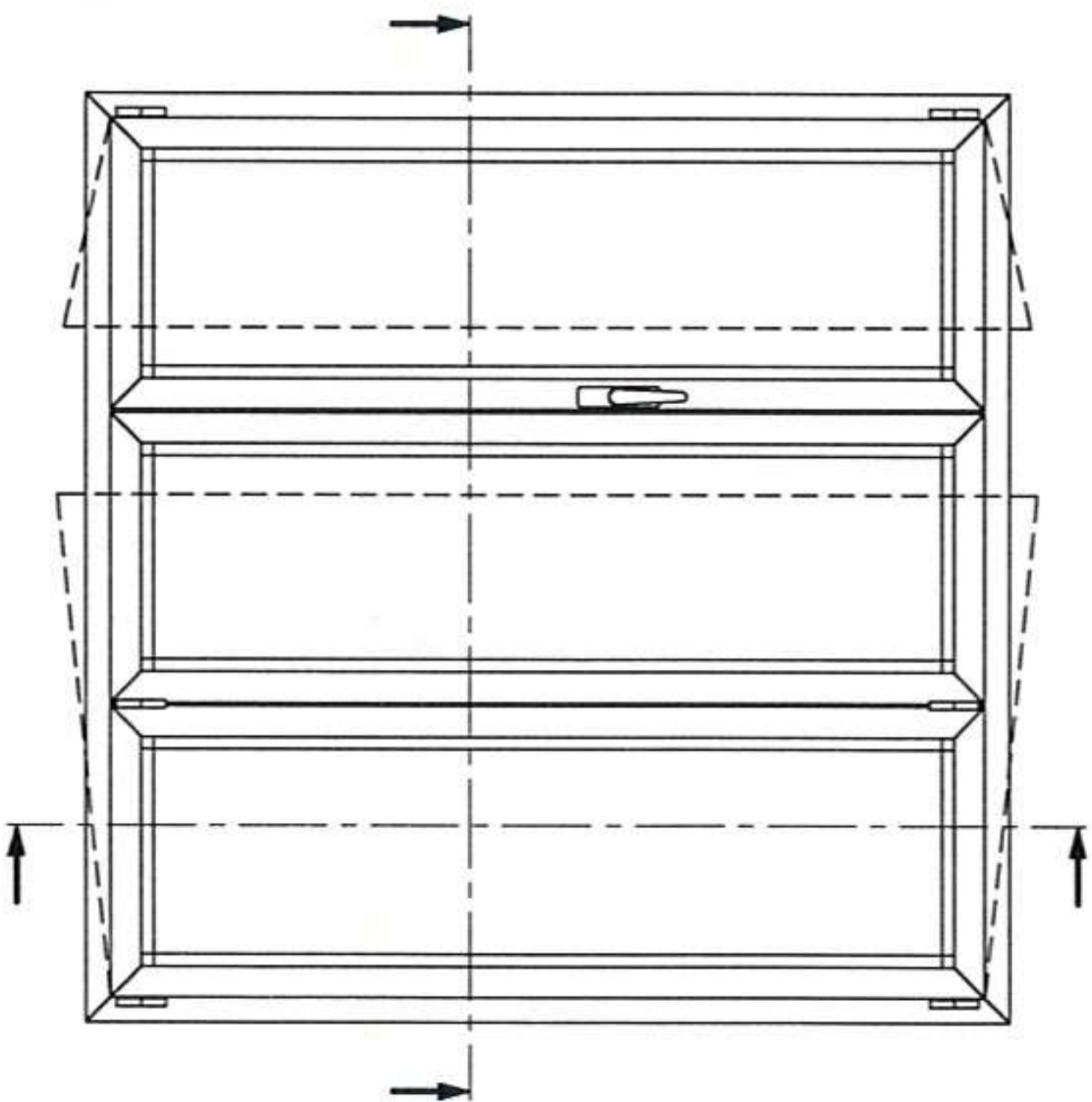
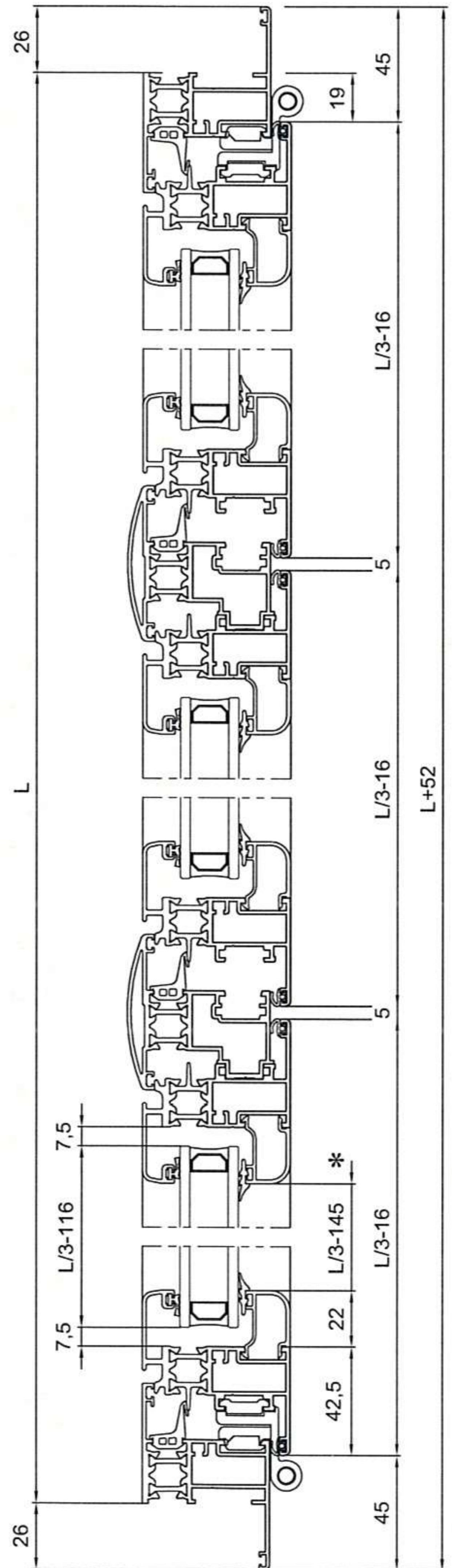
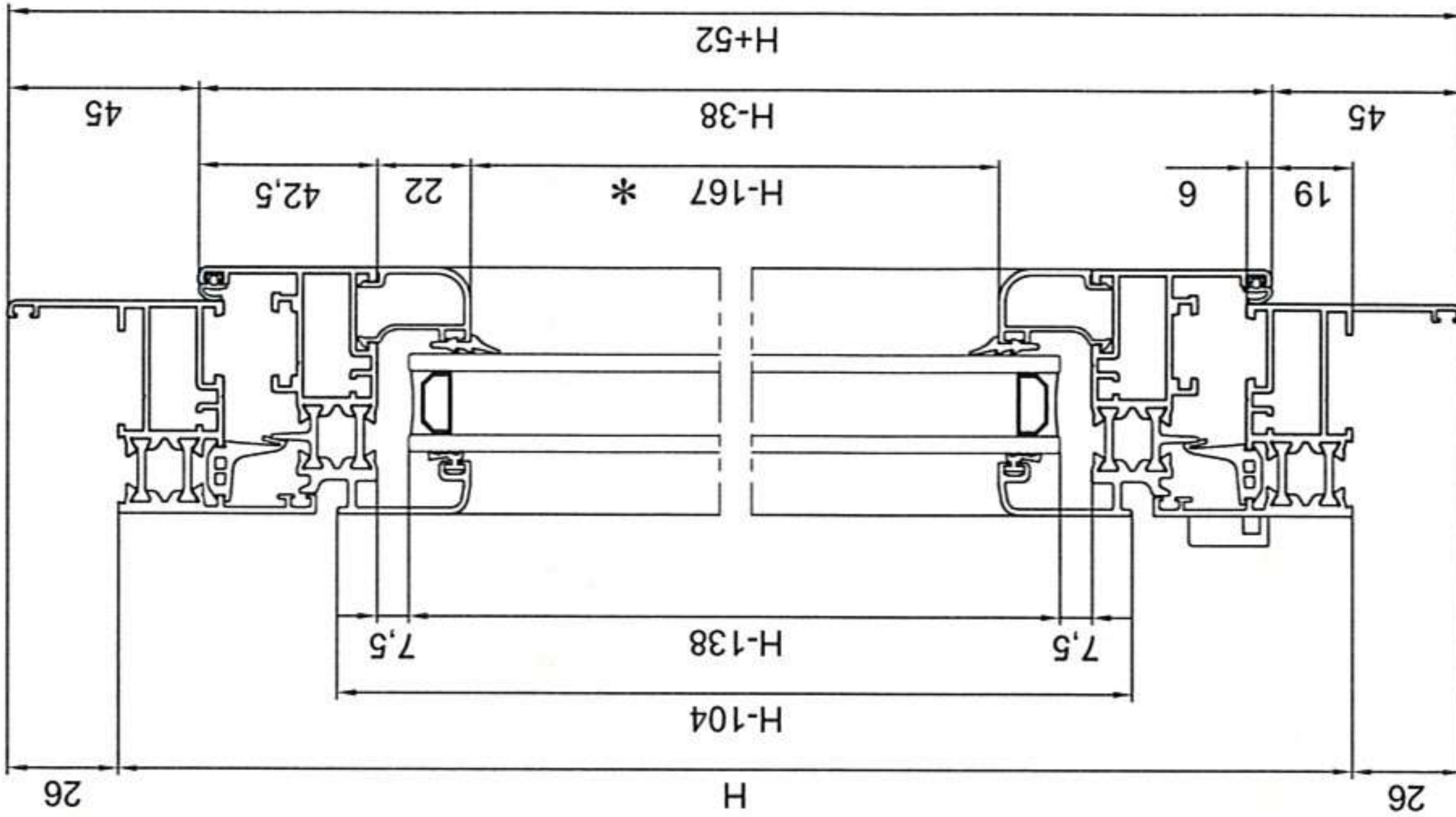
KOD	PROFIL	BR. KOM.	REZANJE
PR 50101	OKOMICA OKVIRA	2	 H+52
PR 50101	GORNJA VODORAVNICA OKVIRA	1	 L+52
PR 50101	DONJA VODORAVNICA OKVIRA	1	 L
PR 50510	OKOMICA KRILA	6	 H-38
PR 50510	VODORAVNICA KRILA	6	 L/3-16
PR 50511	CENTRALNI "T" PROFIL	2	 H-104
PR 50550	POTISNA LETVA	1	
-	OKOMITA LAJSNA	4	 H-167
-	VODORAVNA LAJSNA	4	 L/3-145

KOD	OKOVI	BR. KOM.	NOTE
PRA 15	KUTNIK OKVIRA / KRILA	16	
PRA 01	KUTNIK PORAVNANJA KRILA	12	
PRA 50	DISTANCER REGULATORA	5	
PRA 52	REGULATOR	5	
PRA 73	KUTNIK ZAobljene LAJSNE	12	
	ODVOD KONDENSA	2	

KOD	BRTVE / ČEPOVI	BR. KOM.	NOTE
PRG 01	CENTRALNA BRTVA	5	2L + 4H
PRA 55	KUTNIK CENTRALNE BRTVE	4	-
PRG 05	UNUTARNJA BRTVA KRILA	8	2L + 6H
PRA 60	ČEP CENTRALNOG PROFILA	1	-
PRG -	VANJSKA BRTVA STAKLA	8	2L + 6H
PRG -	UNUTARNJA BRTVA STAKLA	8	2L + 6H

GORNJA STAKLA		DONJA STAKLA	
(L/3-116) + (H-138)	3		

**LISTE REZANJA**  
Trokrilni prozor - Unutarnje otvaranje

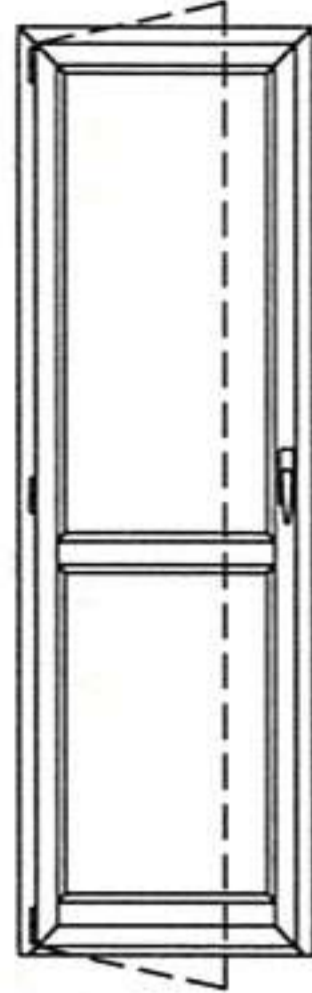


\* N.B. - Za lajsne stakla predviđeno je rezanje pod 90° i uporaba kutnika. U slučaju izostavljanja kutnika (rezanje pod 45°) potrebno je dodati 44 mm na ukupnu dužinu.

RAZMJER 1:3

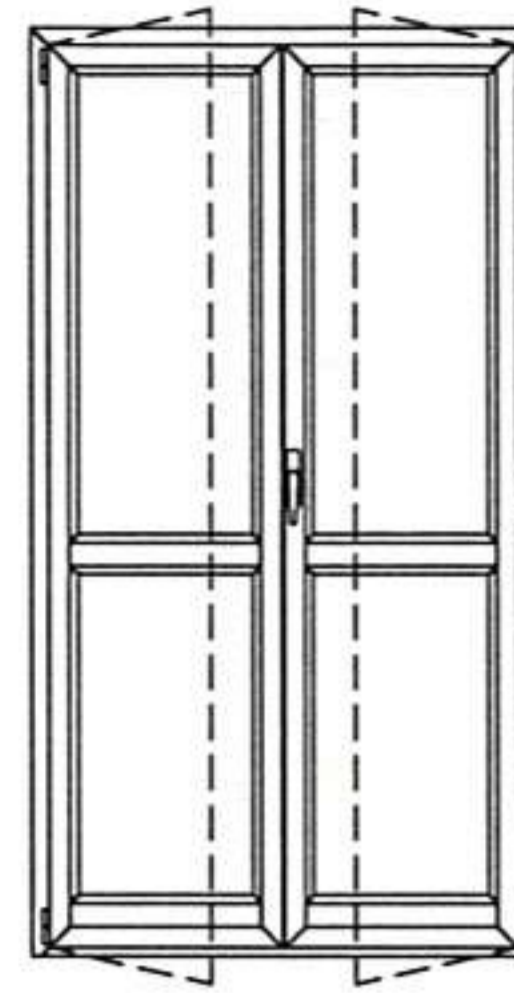
LISTE REZANJA  
Balkonska vrata

Jednokrilna vrata - Unutarnje otvaranje



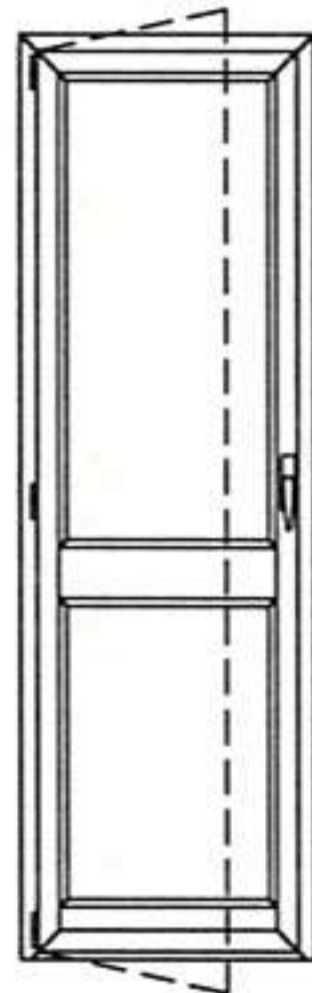
TAV. D01

Dvokrilna vrata - Unutarnje otvaranje



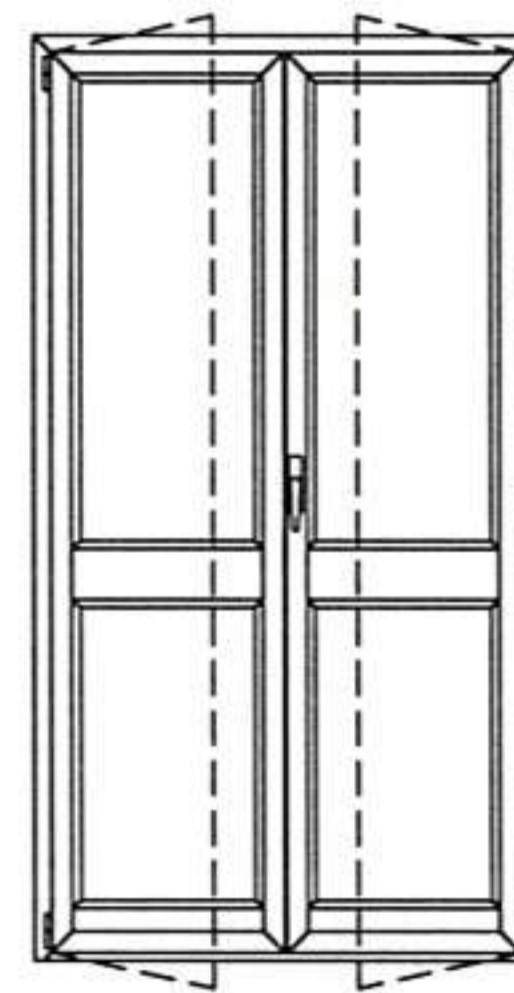
TAV. D02

Jednokrilna vrata - Unutarnje otvaranje



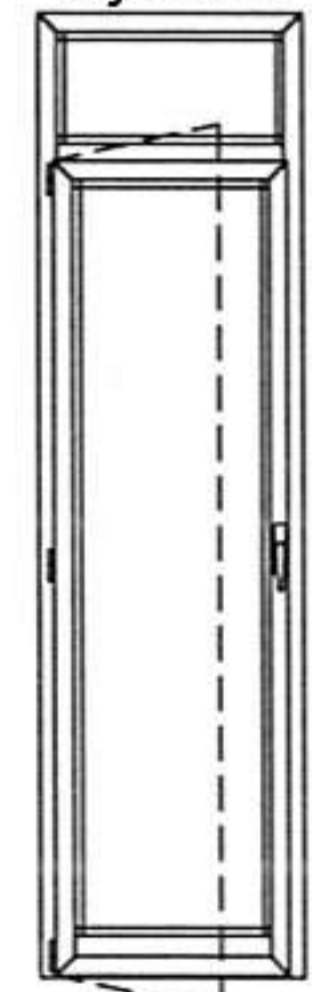
TAV. D03

Dvokrilna vrata - Unutarnje otvaranje



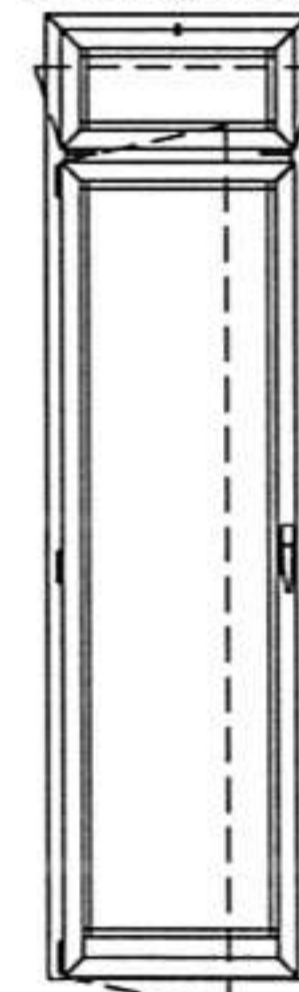
TAV. D04

Jednokrilna vrata - Unutarnje otvaranje sa gornjim fiksnim dijelom



TAV. D05

Jednokrilna vrata - Unutarnje otvaranje sa gornjim ventusom



TAV. D06

**LISTE REZANJA**  
Jednokrilna balkonska vrata - Unutarnje otvaranje

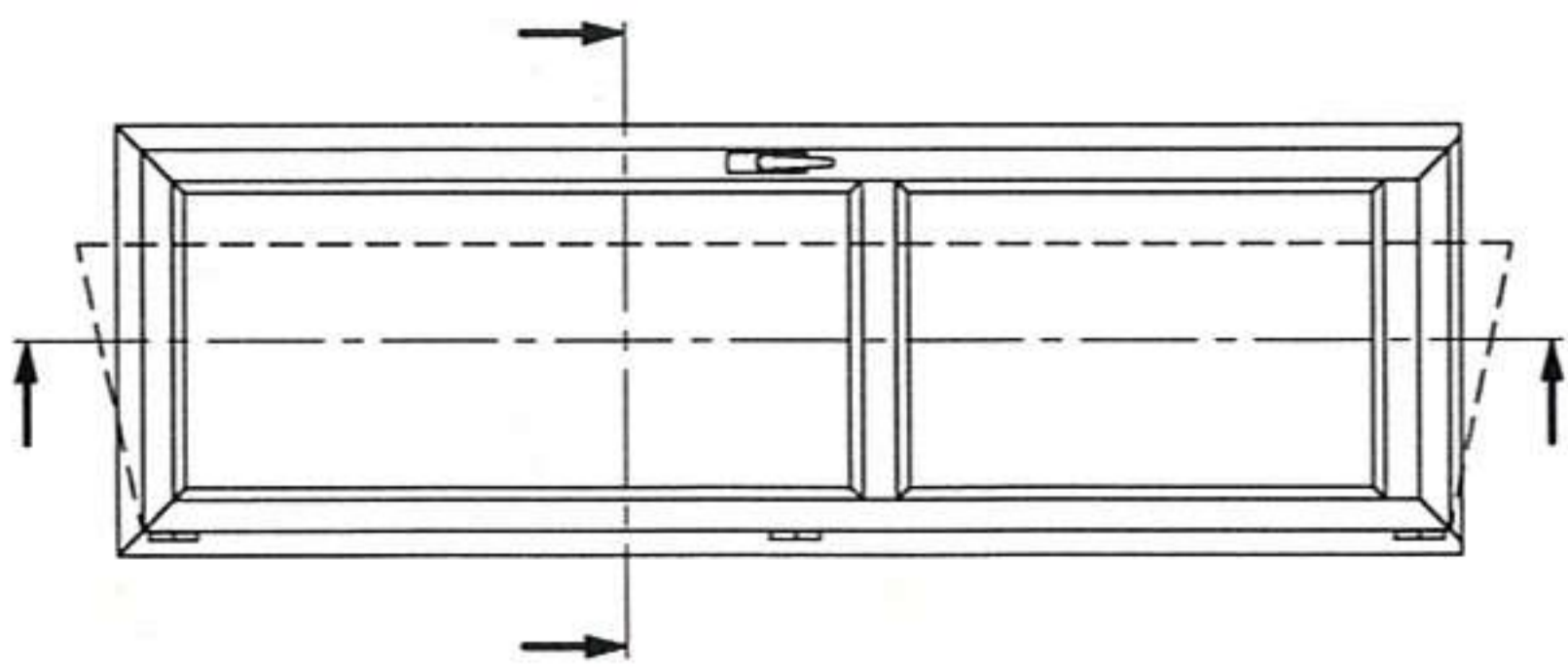
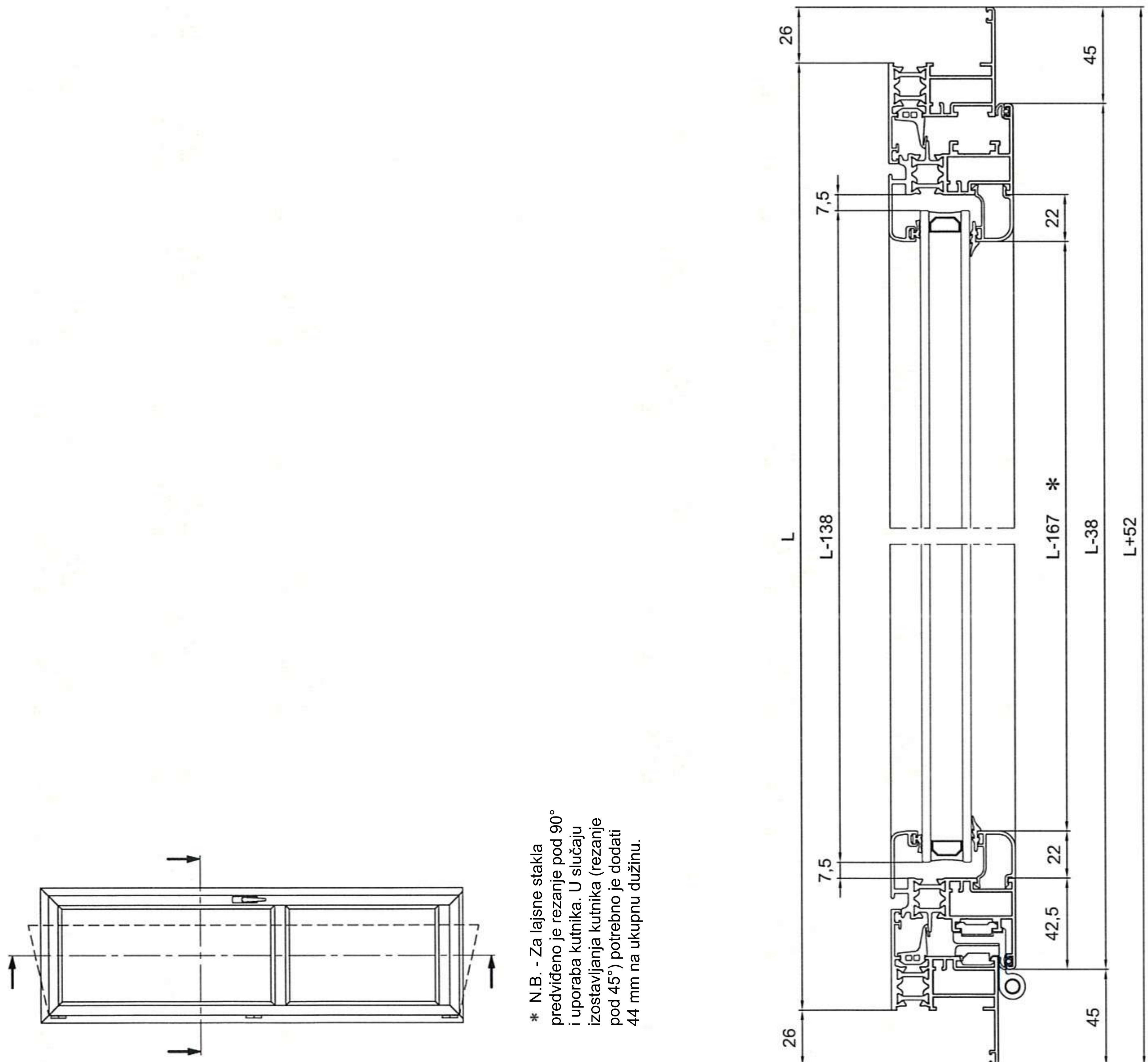
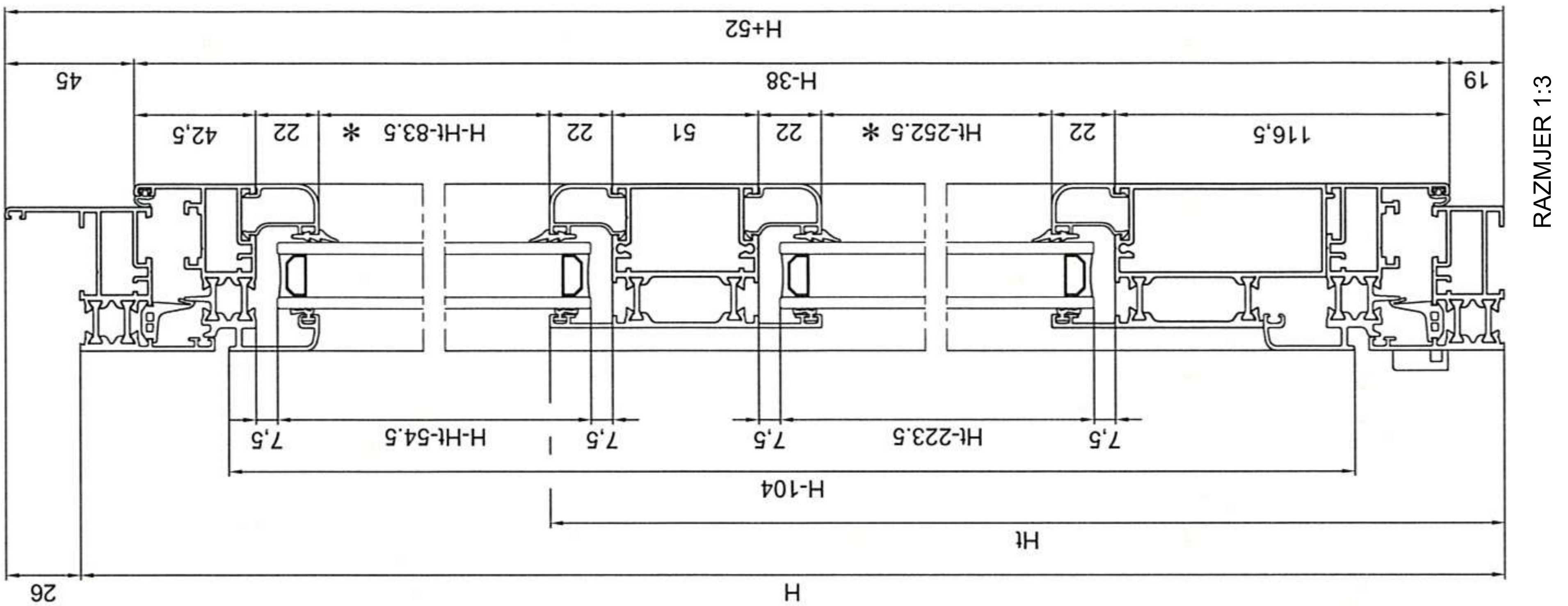
KOD	PROFIL	BR. KOM.	REZANJE
PR 50501	OKOMICA OKVIRA	2	
PR 50501	GORNJA VODORAVNICA OKVIRA	1	
PR 50502	DONJA VODORAVNICA OKVIRA	1	
PR 50510	OKOMICA KRILA	2	
PR 50510	VODORAVNICA KRILA	2	
PR 50524	VODORAVNICA	1	
PR 50525	PARAPET	1	
PR 50550	POTISNA LETVA	1	
-	GORNJA OKOMITA LAJSNA	2	
-	GORNJA VODORAVNA LAJSNA	2	
-	DONJA OKOMITA LAJSNA	2	
-	DONJA VODORAVNA LAJSNA	2	

KOD	OKOVI	BR. KOM.	NOTE
PRA 15	KUTNIK OKVIRA / KRILA	8	
PRA 01	KUTNIK PORAVNANJA KRILA	4	
PRA 50	DISTANCER REGULATORA	5	
PRA 52	REGULATOR	5	
PRA 73	KUTNIK ZAOKLJENE LAJSNE	8	
-	ODVOD KONDENSA	2	

KOD	BRTVE / ČEPOVI	BR. KOM.	NOTE
PRG 01	CENTRALNA BRTVA	4	2L + 2H
PRA 55	KUTNIK CENTRALNE BRTVE	4	-
PRG 05	UNUTARNJA BRTVA KRILA	4	2L + 2H
PRG -	VANJSKA BRTVA STAKLA	2	2L + 2H
PRG -	UNUTARNJA BRTVA STAKLA	2	2L + 2H

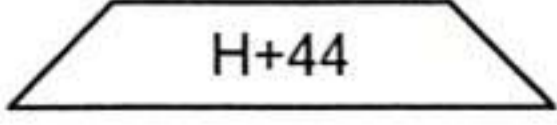
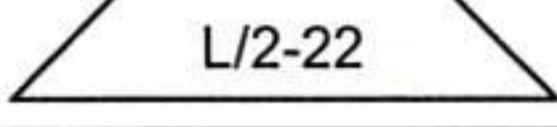
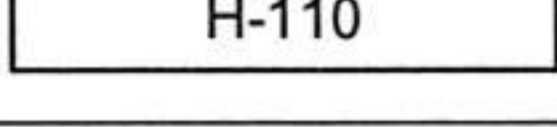
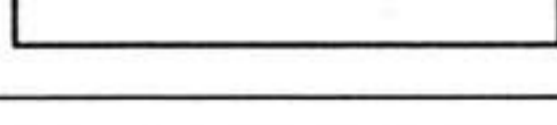
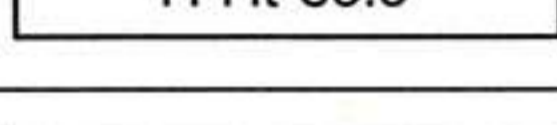
GORNJA STAKLA		DONJA STAKLA	
(L-138) x (H-Ht-54.5)	1	(L-138) x (Ht-223.5)	1

**LISTE REZANJA**  
Jednokrilna balkonska vrata - Unutarnje otvaranje



\* N.B. - Za lajsne stakla predviđeno je rezanje pod 90° i uporaba kutnika. U slučaju izostavljanja kutnika (rezanje pod 45°) potrebno je dodati 44 mm na ukupnu dužinu.

**LISTE REZANJA**  
Dvokrilna balkonska vrata - Unutarnje otvaranje

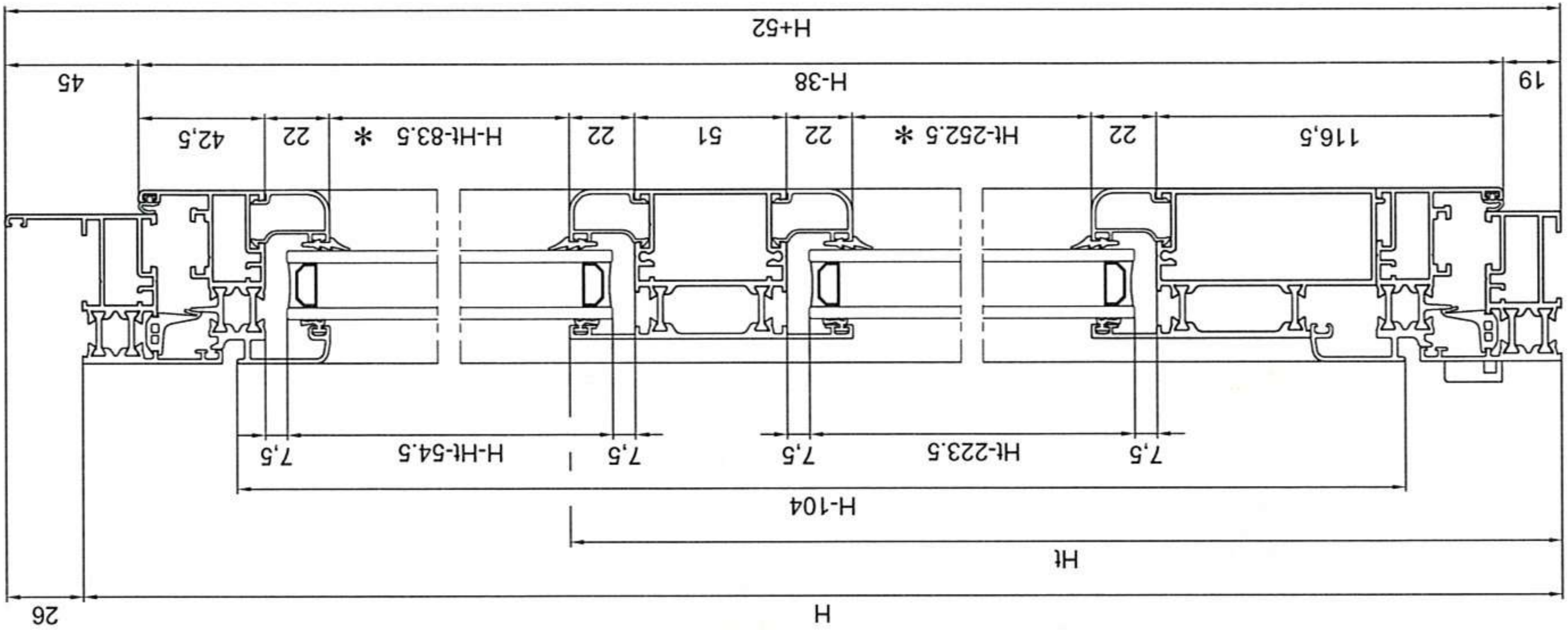
KOD	PROFIL	BR. KOM.	REZANJE
PR 50501	OKOMICA OKVIRA	2	
PR 50501	GORNJA VODORAVNICA OKVIRA	1	
PR 50502	DONJA VODORAVNICA OKVIRA	1	
PR 50510	OKOMICA KRILA	4	
PR 50510	VODORAVNICA KRILA	4	
PR 50511	CENTRALNI "T" PROFIL	1	
PR 50524	VODORAVNICA	2	
PR 50525	PARAPET	2	
PR 50550	POTISNA LETVA	1	
-	OKOMITA LAJSNA	4	
-	VODORAVNA LAJSNA	4	
-	OKOMITA LAJSNA	4	
-	VODORAVNA LAJSNA	4	

KOD	OKOVI	BR. KOM.	NOTE
PRA 15	KUTNIK OKVIRA / KRILA	12	
PRA 01	KUTNIK PORAVNANJA KRILA	8	
PRA 50	DISTANCER REGULATORA	5	
PRA 52	REGULATOR	5	
PRA 73	KUTNIK ZAobljene LAJSNE	16	
	ODVOD KONDENSA	2	

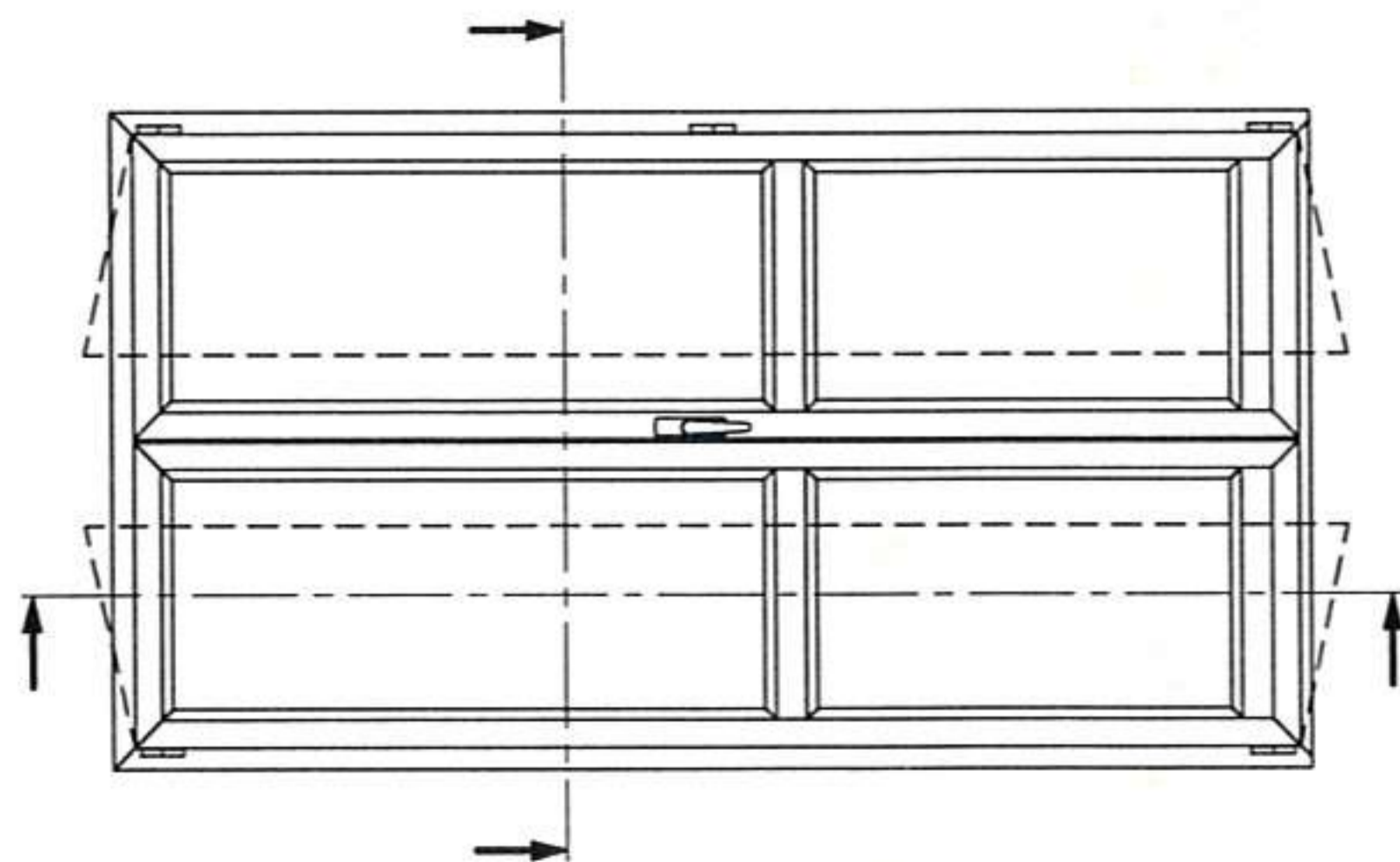
KOD	BRTVE / ČEPOVI	BR. KOM.	NOTE
PRG 01	CENTRALNA BRTVA	5	2L + 3H
PRA 55	KUTNIK CENTRALNE BRTVE	4	-
PRG 05	UNUTARNJA BRTVA KRILA	8	2L + 4H
PRA 60	ČEP CENTRALNOG PROFILA	1	-
PRG -	VANJSKA BRTVA STAKLA	8	4L + 4H
PRG -	UNUTARNJA BRTVA STAKLA	8	4L + 4H

GORNJA STAKLA		DONJA STAKLA	
(L/2-121.5) + (H-Ht-54.5)	2	(L/2-121.5) + (Ht-223.5)	2

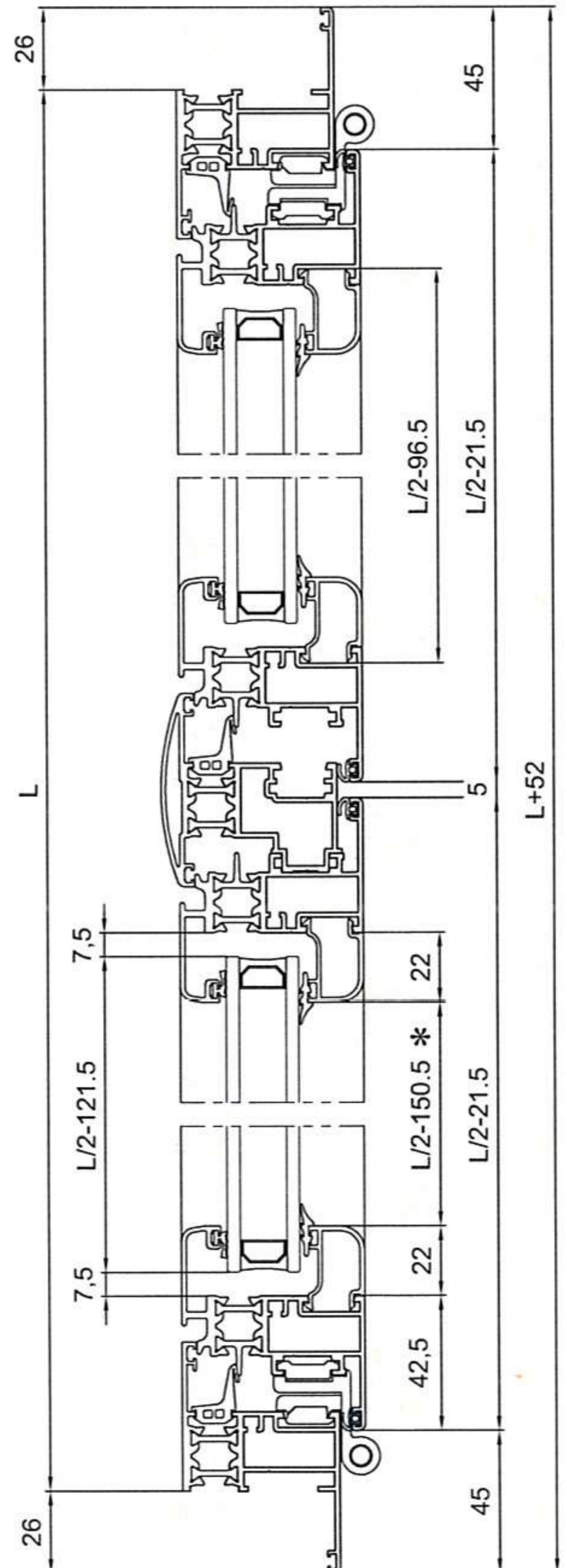
**LISTE REZANJA**  
Dvokrilna balkonska vrata - Unutarnje otvaranje



RAZMJER 1:3



\* N.B. - Za lajsne stakla predviđeno je rezanje pod 90° i uporaba kutnika. U slučaju izostavljanja kutnika (rezanje pod 45°) potrebno je dodati 44 mm na ukupnu dužinu.



**LISTE REZANJA**  
Jednokrilna balkonska vrata - Unutarnje otvaranje

KOD	PROFIL	BR. KOM.	REZANJE
PR 50501	OKOMICA OKVIRA	2	 H+52
PR 50501	GORNJA VODORAVNICA OKVIRA	1	 L+52
PR 50502	DONJA VODORAVNICA OKVIRA	1	 L+52
PR 50510	OKOMICA KRILA	2	 H-38
PR 50510	VODORAVNICA KRILA	2	 L-38
PR 50521	VODORAVNICA	1	 L-130
PR 50525	PARAPET	1	 L-130
PR 50550	POTISNA LETVA	1	
-	GORNJA OKOMITA LAJSNA	2	 H-Ht-83.5
-	GORNJA VODORAVNA LAJSNA	2	 L-167
-	DONJA OKOMITA LAJSNA	2	 Ht-318.5
-	DONJA VODORAVNA LAJSNA	2	 L-167

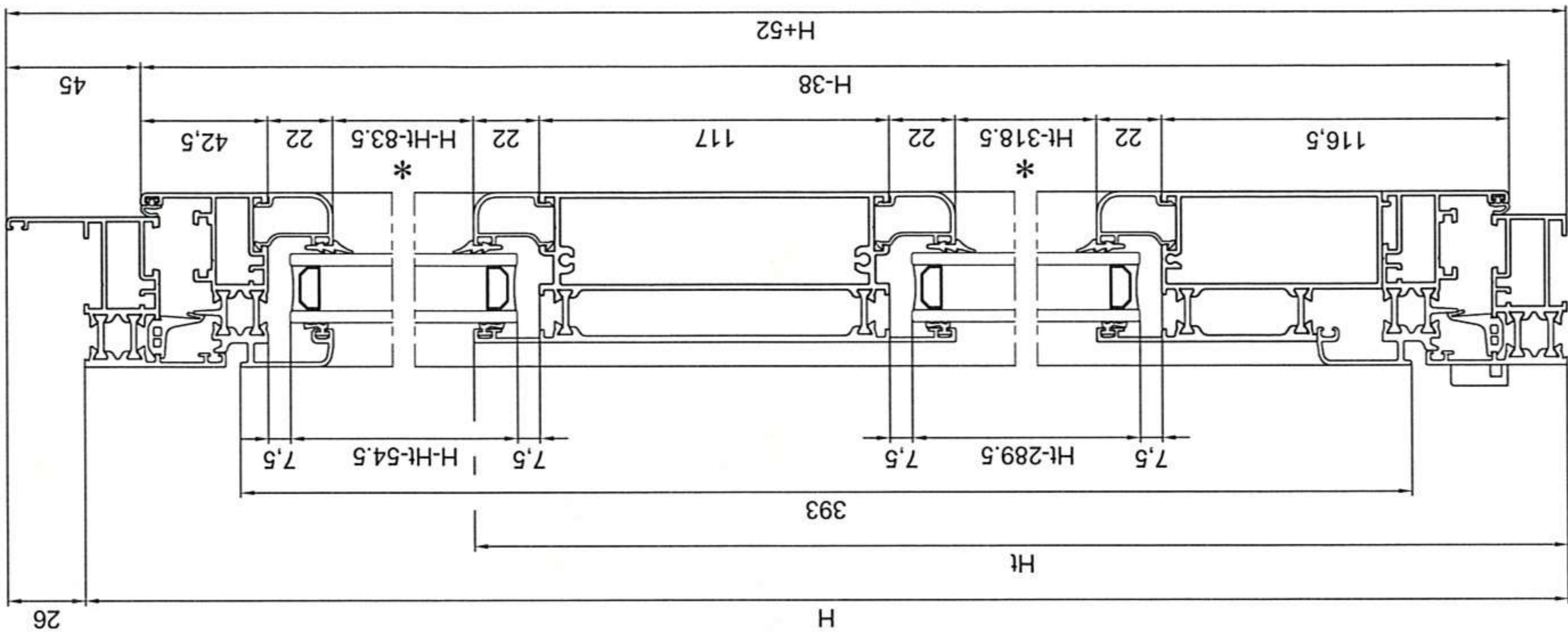
KOD	OKOVI	BR. KOM.	NOTE
PRA 15	KUTNIK OKVIRA / KRILA	8	
PRA 01	KUTNIK PORAVNANJA KRILA	4	
PRA 50	DISTANCER REGULATORA	5	
PRA 52	REGULATOR	5	
PRA 73	KUTNIK ZAobljene LAJSNE	8	
-	ODVOD KONDENSA	2	

KOD	BRTVE / ČEPOVI	BR. KOM.	NOTE
PRG 01	CENTRALNA BRTVA	4	2L + 2H
PRA 55	KUTNIK CENTRALNE BRTVE	4	-
PRG 05	UNUTARNJA BRTVA KRILA	4	2L + 2H
PRG -	VANJSKA BRTVA STAKLA	2	2L + 2H
PRG -	UNUTARNJA BRTVA STAKLA	2	2L + 2H

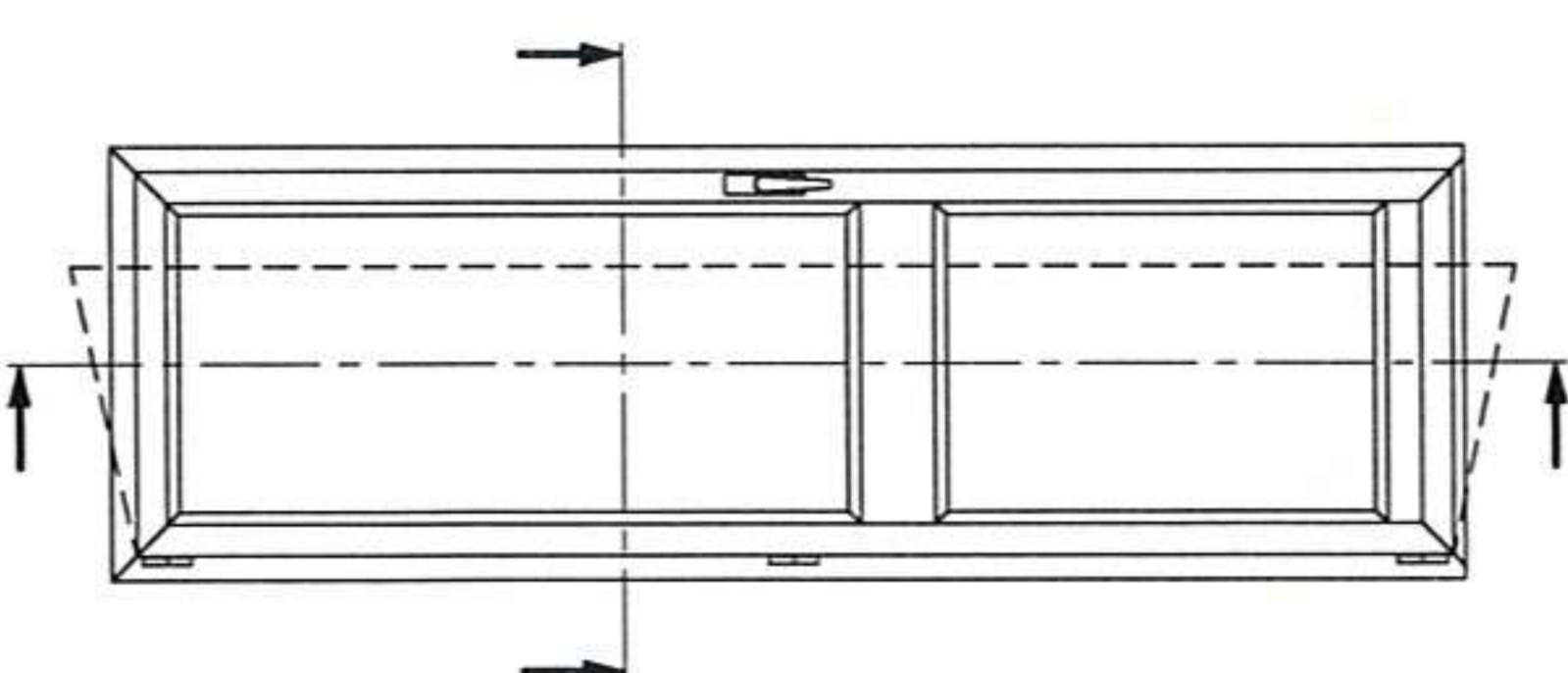
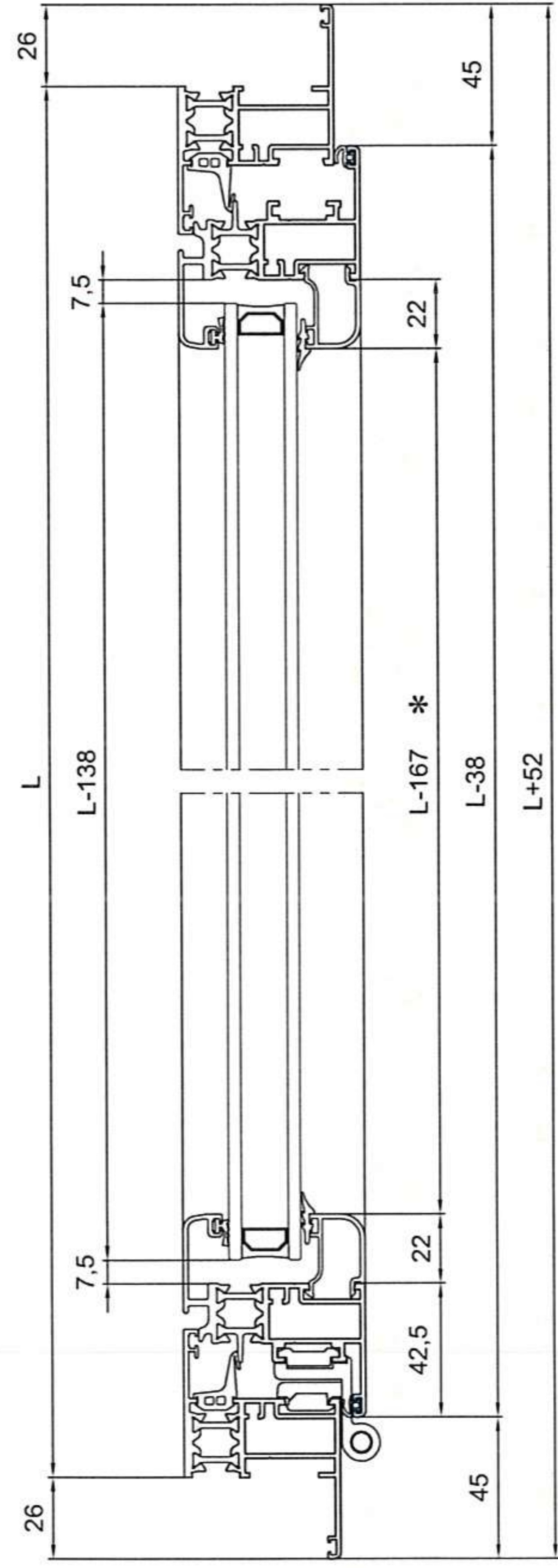
GORNJA STAKLA		DONJA STAKLA	
(L-138) x (H-Ht-54.5)	1	(L-138) x (Ht-289.5)	1



**LISTE REZANJA**  
Dvokrilna balkonska vrata - Unutarnje otvaranje

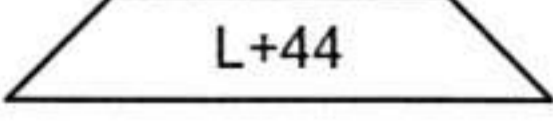
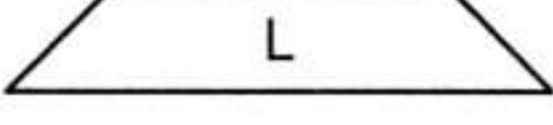
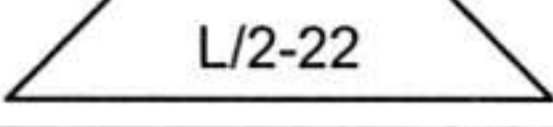
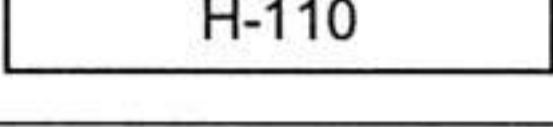
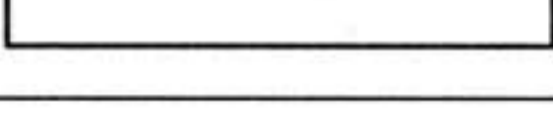
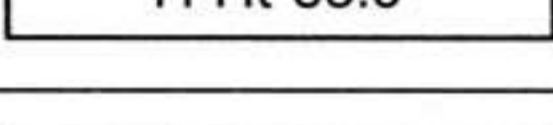
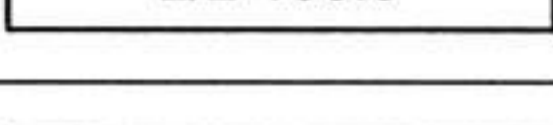


RAZMJER 1:3



\* N.B. - Za lajsne stakla predviđeno je rezanje pod 90° i uporaba kutnika. U slučaju izostavljanja kutnika (rezanje pod 45°) potrebno je dodati 44 mm na ukupnu dužinu.

**LISTE REZANJA**  
Dvokrilna balkonska vrata - Unutarnje otvaranje

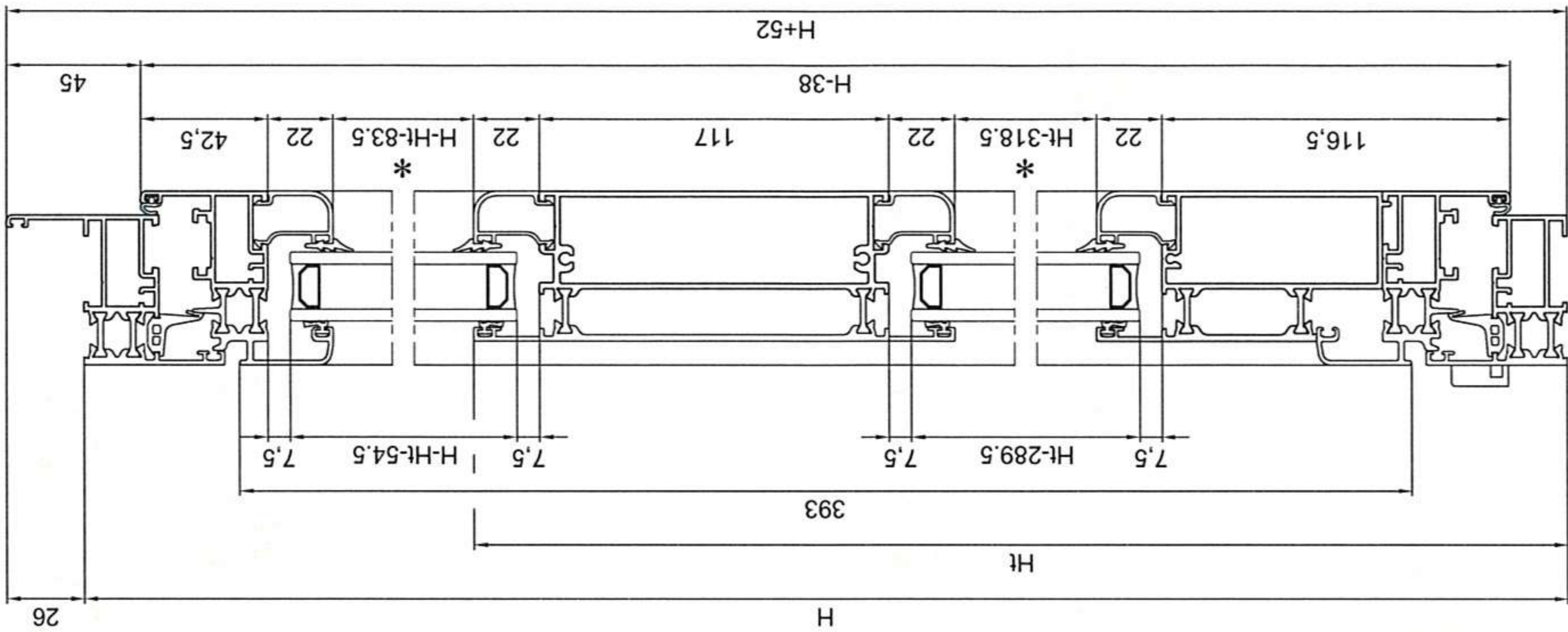
KOD	PROFIL	BR. KOM.	REZANJE
PR 50501	OKOMICA OKVIRA	2	
PR 50501	GORNJA VODORAVNICA OKVIRA	1	
PR 50502	DONJA VODORAVNICA OKVIRA	1	
PR 50510	OKOMICA KRILA	4	
PR 50510	VODORAVNICA KRILA	4	
PR 50511	CENTRALNI "T" PROFIL	1	
PR 50521	VODORAVNICA	2	
PR 50525	PARAPET	2	
PR 50550	POTISNA LETVA	1	
-	GORNJA OKOMITA LAJSNA	4	
-	GORNJA VODORAVNA LAJSNA	4	
-	DONJA OKOMITA LAJSNA	4	
-	DONJA VODORAVNA LAJSNA	4	

KOD	OKOVI	BR. KOM.	NOTE
PRA 15	KUTNIK OKVIRA / KRILA	12	
PRA 01	KUTNIK PORAVNANJA KRILA	8	
PRA 50	DISTANCER REGULATORA	5	
PRA 52	REGULATOR	5	
PRA 73	KUTNIK ZAobljene LAJSNE	16	
	ODVOD KONDENSA	2	

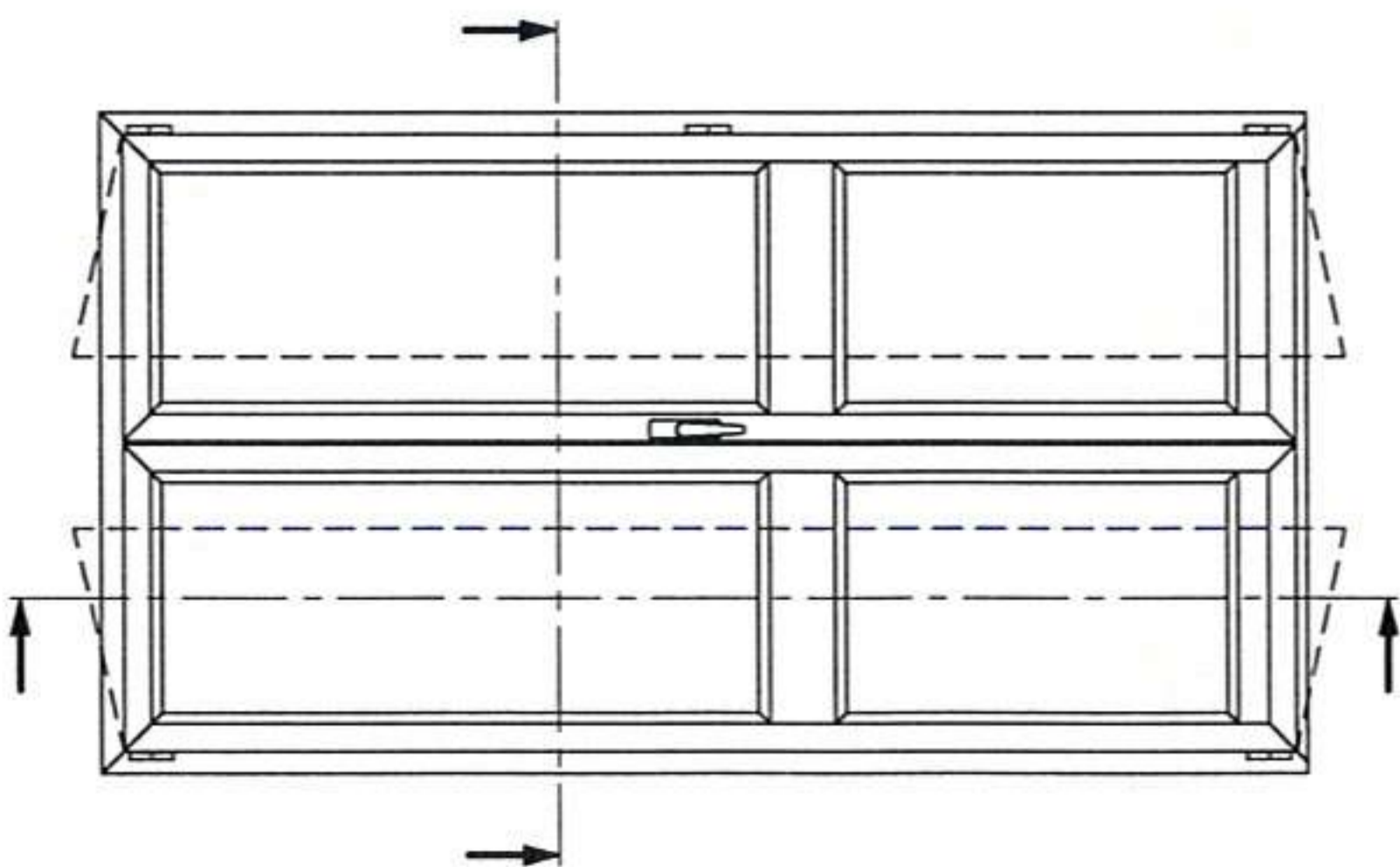
KOD	BRTVE / ČEPOVI	BR. KOM.	NOTE
PRG 01	CENTRALNA BRTVA	5	2L + 3H
PRA 55	KUTNIK CENTRALNE BRTVE	4	-
PRG 05	UNUTARNJA BRTVA KRILA	8	2L + 4H
PRA 60	ČEP CENTRALNOG PROFILA	1	-
PRG -	VANJSKA BRTVA STAKLA	8	4L + 4H
PRG -	UNUTARNJA BRTVA STAKLA	8	4L + 4H

GORNJA STAKLA		DONJA STAKLA	
(L/2-121.5) + (H-Ht-54.5)	2	(L/2-121.5) + (Ht-289.5)	2

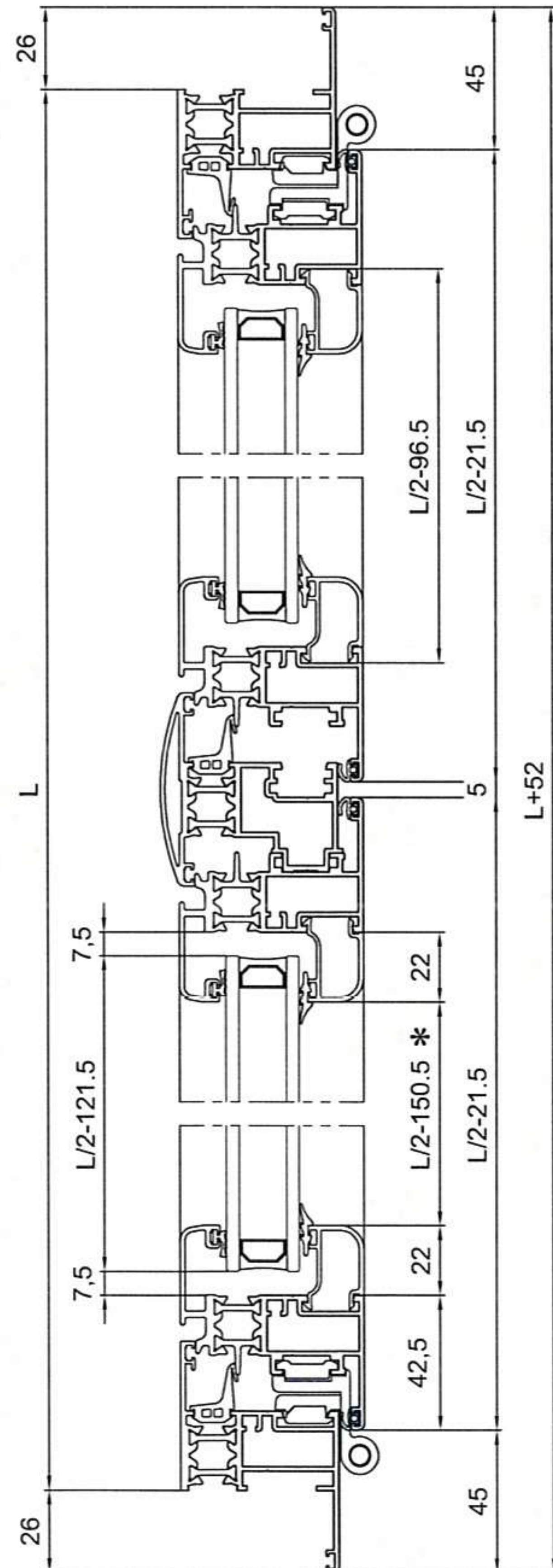
LISTE REZANJA  
Dvokrilna balkonska vrata - Unutarnje otvaranje



RAZMJER 1:3



\* N.B. - Za lajsne stakla predviđeno je rezanje pod 90° i uporaba kutnika. U slučaju izostavljanja kutnika (rezanje pod 45°) potrebno je dodati 44 mm na ukupnu dužinu.



## LISTE REZANJA

Jednokrilna balkonska vrata - Unutarnje otvaranje sa gornjim fiksnim dijelom

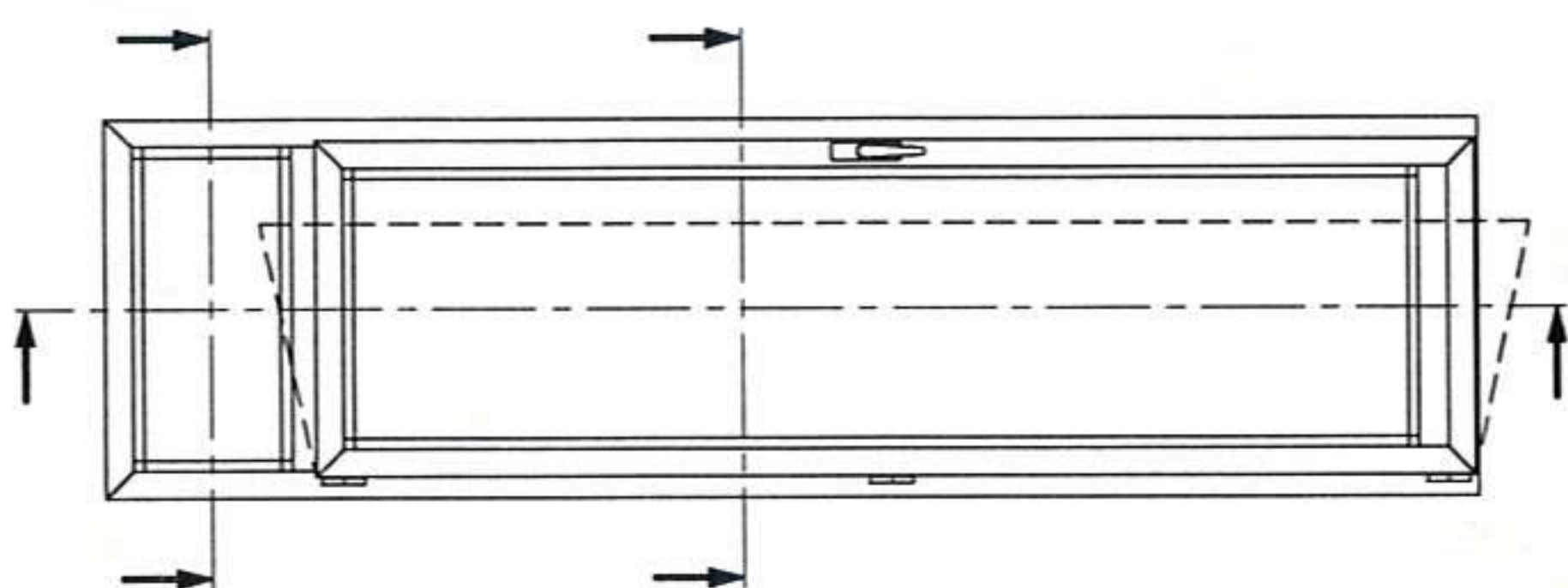
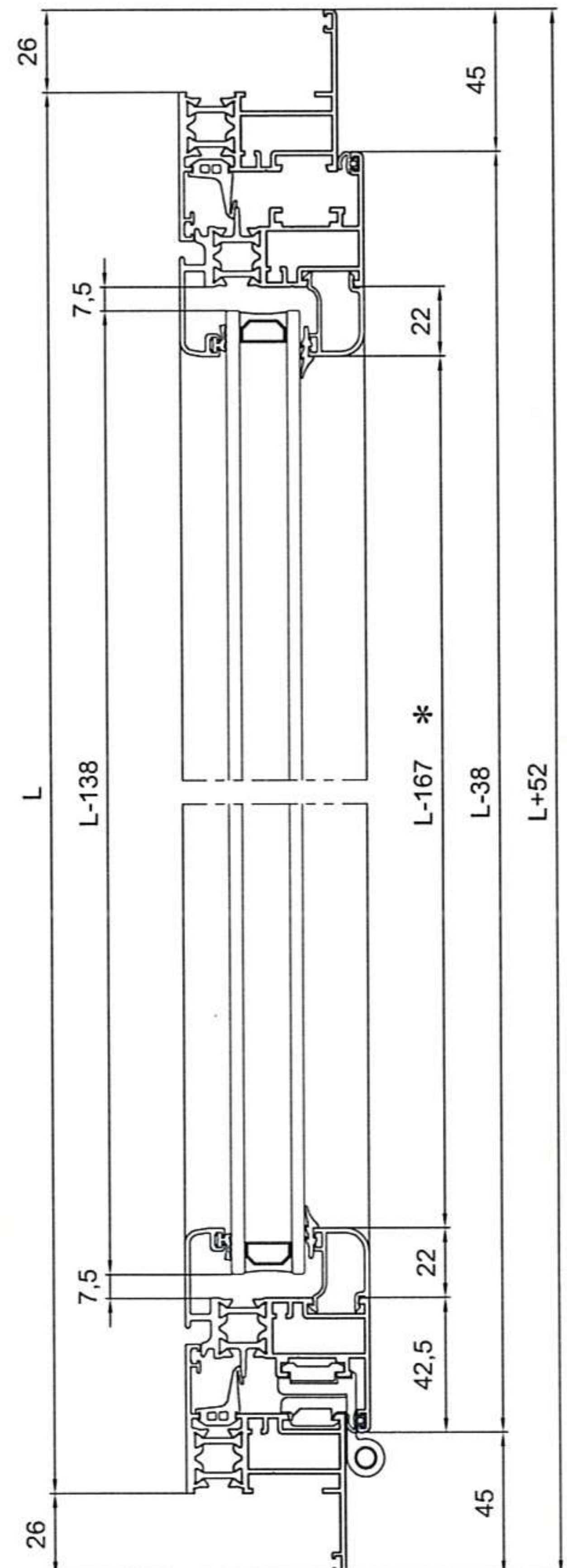
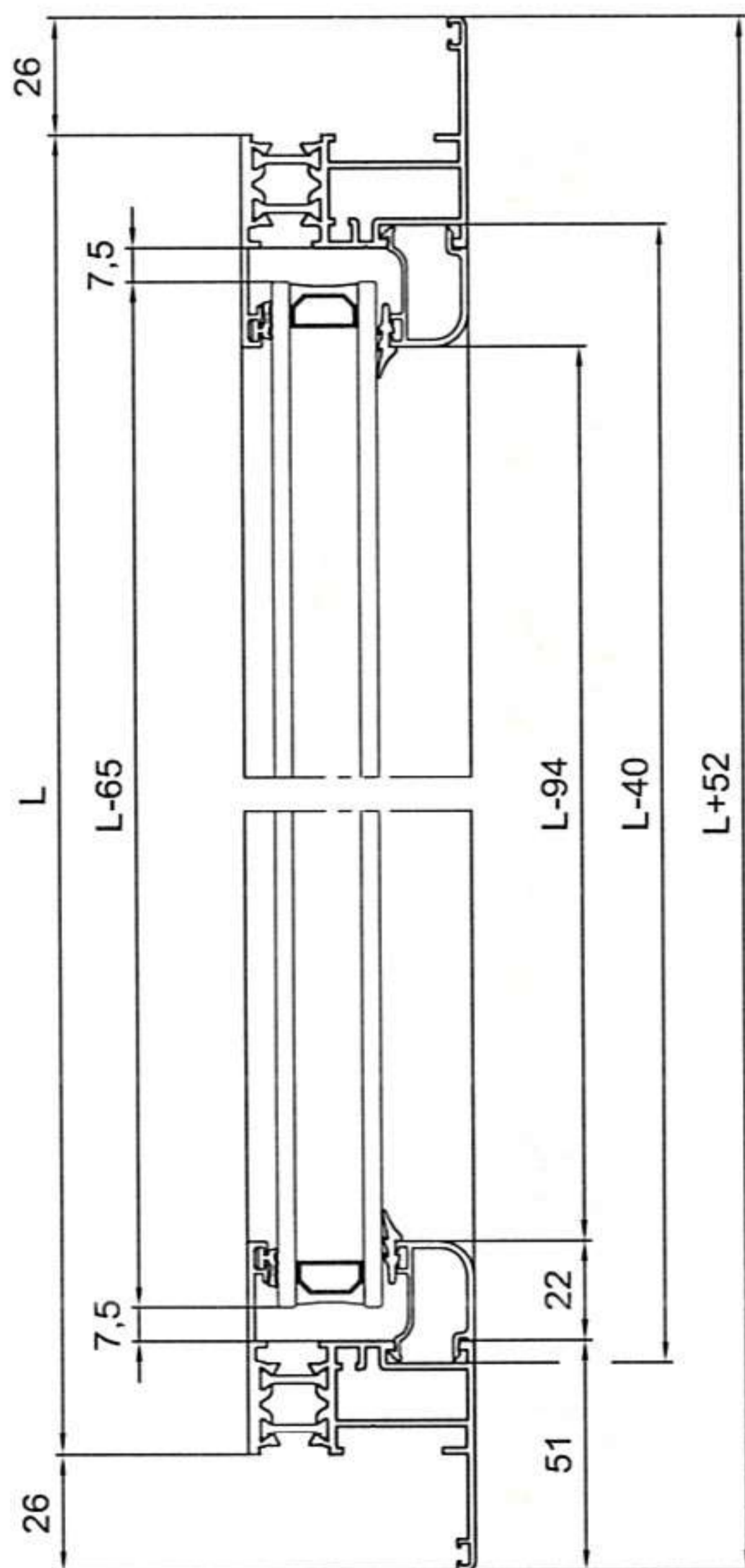
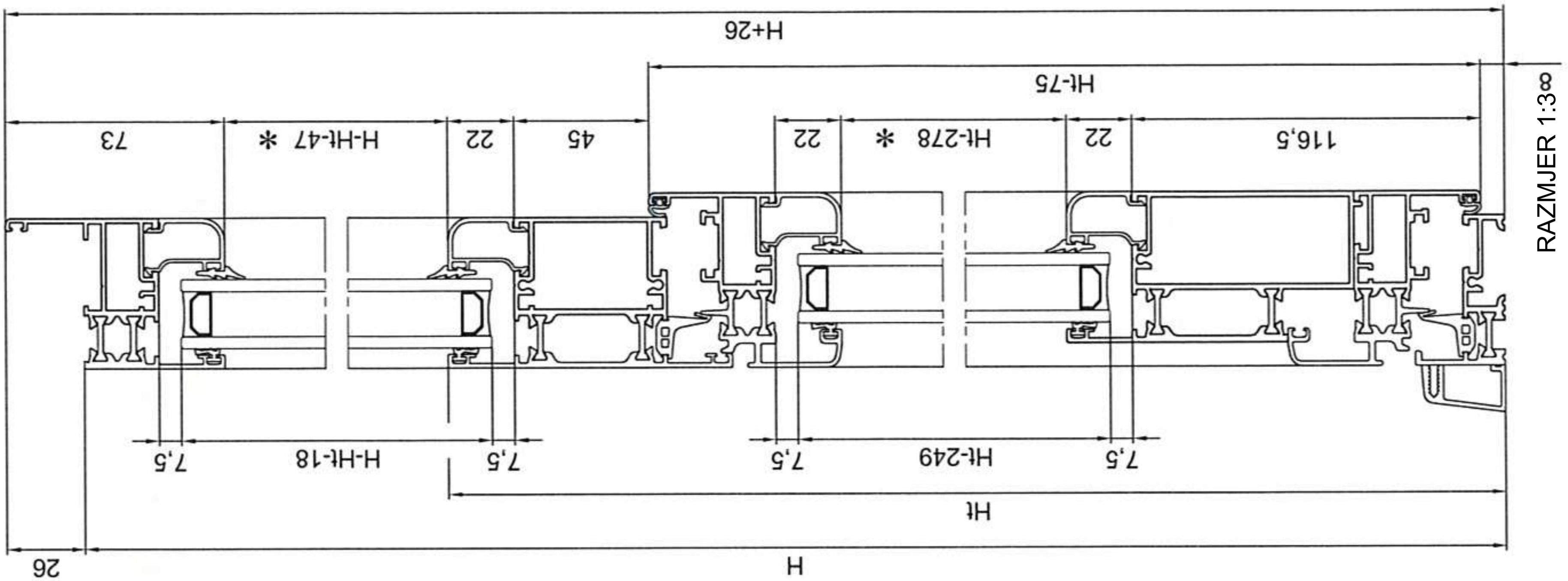
KOD	PROFIL	BR. KOM.	REZANJE
PR 50501	OKOMICA OKVIRA	2	
PR 50501	GORNJA VODORAVNICA OKVIRA	1	
PR 50519	PRAG	1	
PR 58541	OJAČANJE PRAGA	1	
PR 50510	OKOMICA KRILA	2	
PR 50510	VODORAVNICA KRILA	2	
PR 50525	PARAPET	1	
PR 50550	POTISNA LETVA	1	
-	OKOMITA LAJSNA KRILA	2	
-	VODORAVNA LAJSNA KRILA	2	
PR 50524	VODORAVNICA	1	
-	OKOMITA LAJSNA FIKSNOG	2	
-	VODORAVNA LAJSNA FIKSNOG	2	

KOD	OKOVI	BR. KOM.	NOTE
PRA 15	KUTNIK OKVIRA / KRILA	6	
PRA 01	KUTNIK PORAVNANJA KRILA	4	
PRA 50	DISTANCER REGULATORA	5	
PRA 52	REGULATOR	5	
PRA 73	KUTNIK ZAOKLJENE LAJSNE	8	
-	ODVOD KONDENSA	2	

KOD	BRTVE / ČEPOVI	BR. KOM.	NOTE
PRG 01	CENTRALNA BRTVA	4	2L + 2H
PRA 55	KUTNIK CENTRALNE BRTVE	4	-
PRG 05	UNUTARNJA BRTVA KRILA	4	2L + 2H
PRG -	VANJSKA BRTVA STAKLA	6	4L + 2H
PRG -	UNUTARNJA BRTVA STAKLA	6	4L + 2H

GORNJA STAKLA		DONJA STAKLA	
(L-65) x (H-Ht-18)	1	(L-138) x (Ht-249)	1

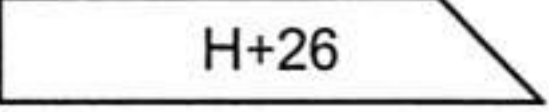
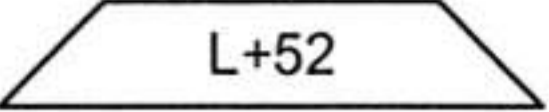
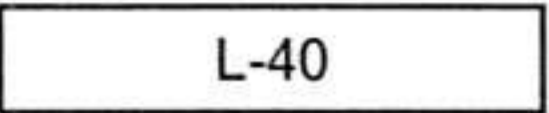
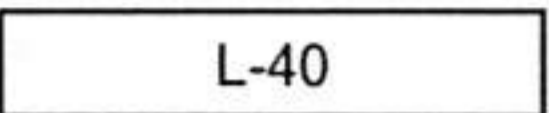
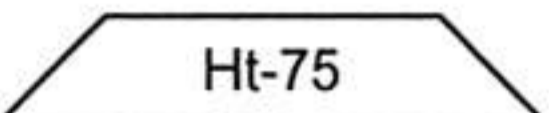
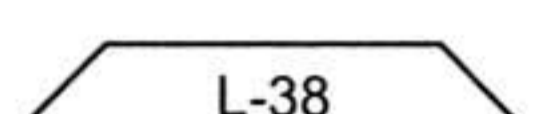
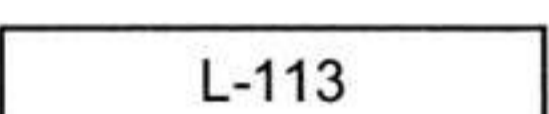

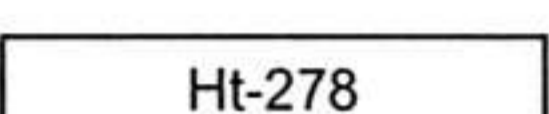
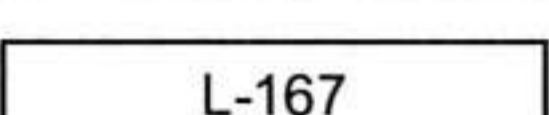
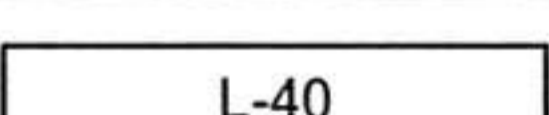
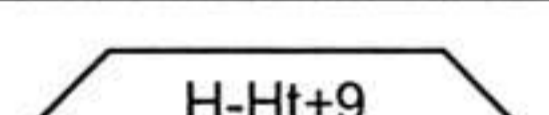
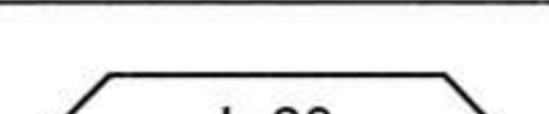
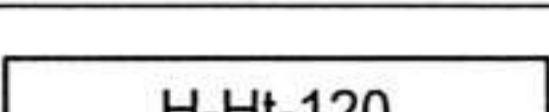
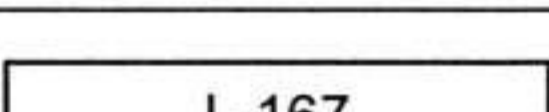
**LISTE REZANJA**  
Jednokrilna balkonska vrata - Unutarnje otvaranje sa gornjim fiksnim dijelom



\* N.B. - Za lajsne stakla predviđeno je rezanje pod 90° i uporaba kutnika. U slučaju izostavljanja kutnika (rezanje pod 45°) potrebno je dodati 44 mm na ukupnu dužinu.

## LISTE REZANJA

### Jednokrilna balkonska vrata - Unutarnje otvaranje sa gornjim ventusom

KOD	PROFIL	BR. KOM.	REZANJE
PR 50501	OKOMICA OKVIRA	2	
PR 50501	GORNJA VODORAVNICA OKVIRA	1	
PR 50519	PRAG	1	
PR 58541	OJAČANJE PRAGA		
PR 50510	OKOMICA KRILA	2	
PR 50510	VODORAVNICA KRILA	2	
PR 50525	PARAPET	1	
PR 50550	POTISNA LETVA	1	
-	OKOMITA LAJSNA KRILA	2	
-	VODORAVNA LAJSNA KRILA	2	
PR 50524	VODORAVNICA	1	
PR 50510	OKOMITA KRILA VENTUSA	4	
PR 50510	VODORAVNICA KRILA VENTUSA	4	
-	OKOMITA LAJSNA FIKSNOG	2	
-	VODORAVNA LAJSNA FIKSNOG	2	

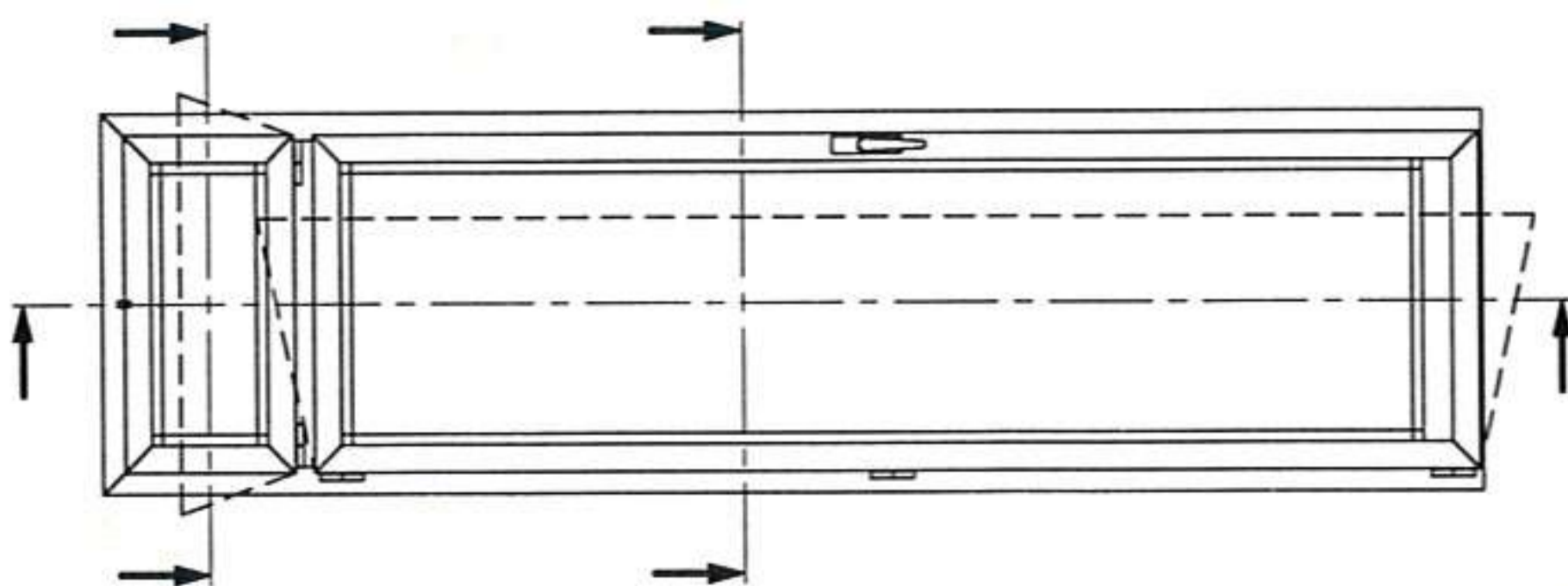
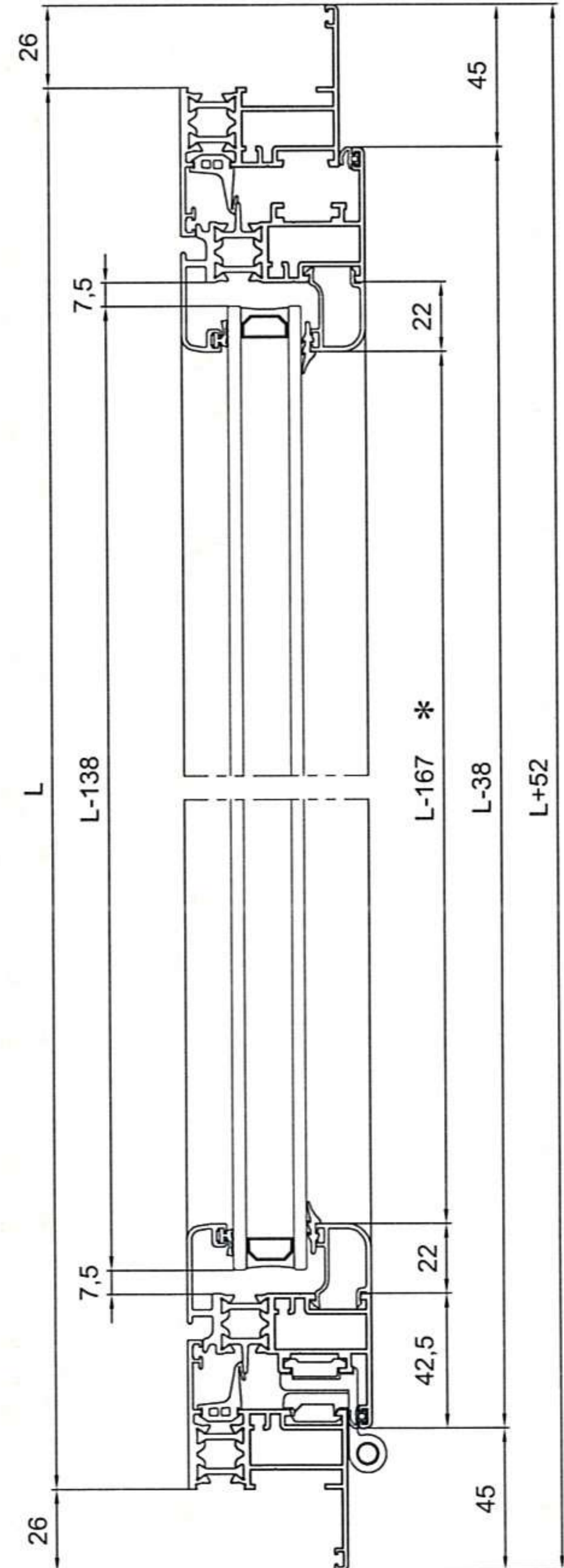
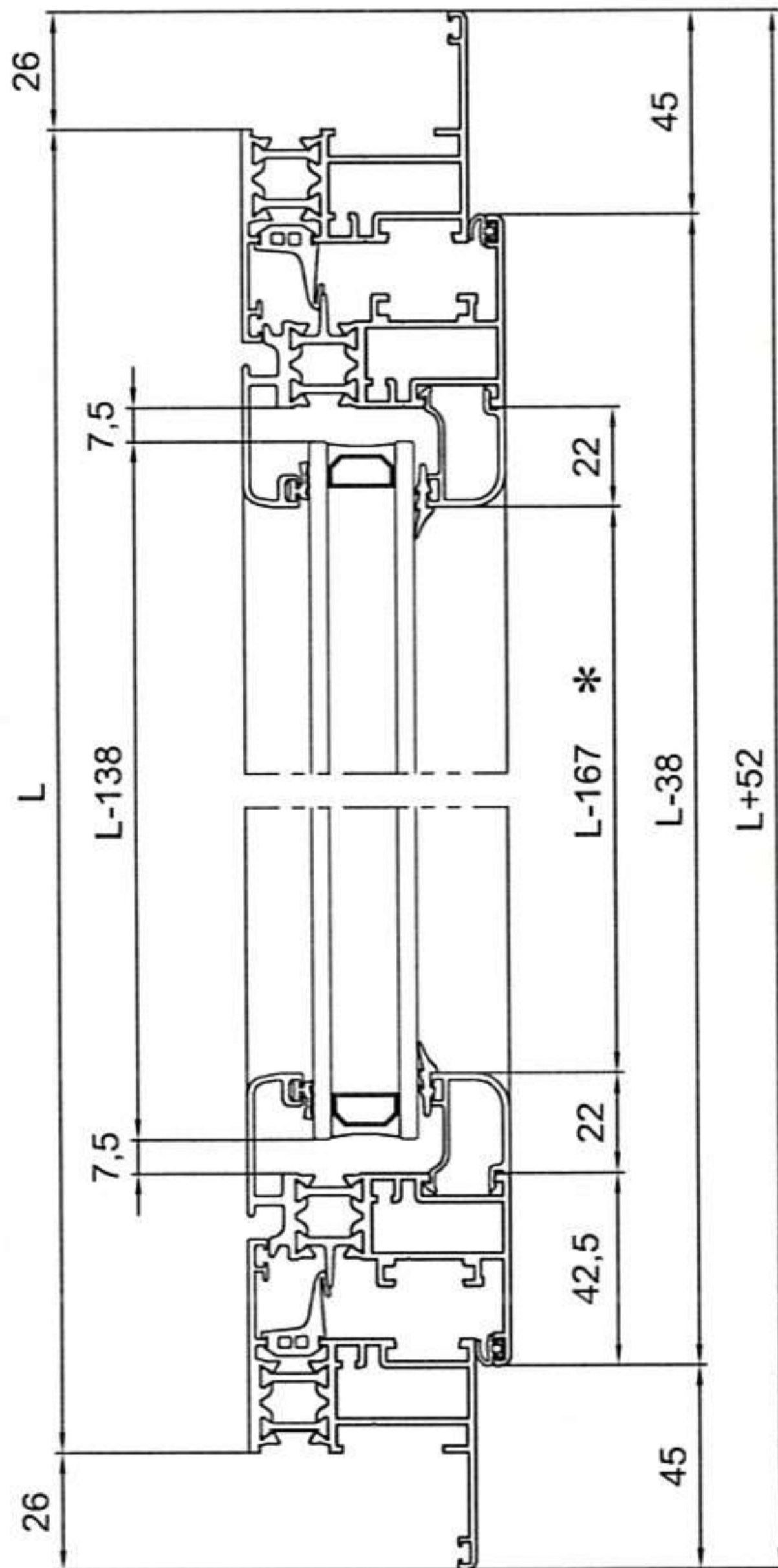
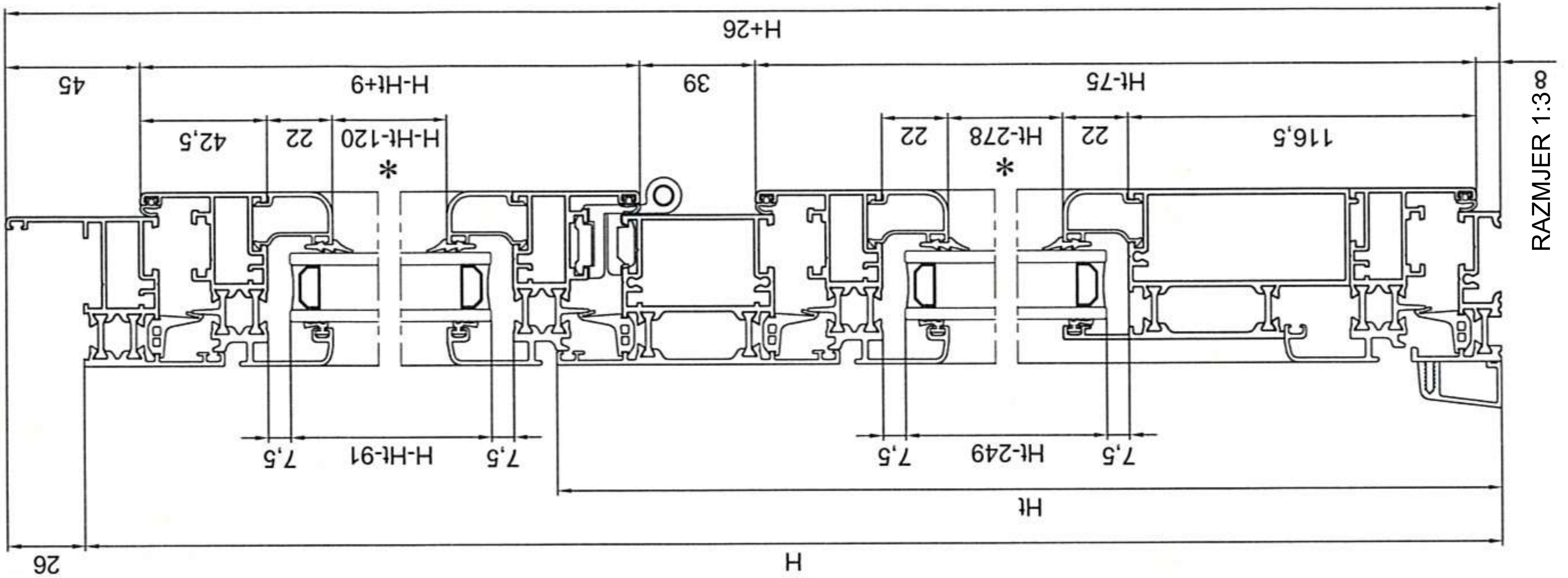
KOD	OKOVI	BR. KOM.	NOTE
PRA 15	KUTNIK OKVIRA / KRILA	10	
PRA 01	KUTNIK PORAVNANJA KRILA	8	
PRA 50	DISTANCER REGULATORA	5	
PRA 52	REGULATOR	5	
PRA 73	KUTNIK ZAOBLJENE LAJSNE	8	
-	ODVOD KONDENSA	2	

KOD	BRTVE / ČEPOVI	BR. KOM.	NOTE
PRG 01	CENTRALNA BRTVA	6	4L + 2H
PRA 55	KUTNIK CENTRALNE BRTVE	8	-
PRG 05	UNUTARNJA BRTVA KRILA	6	6L + 2H
PRG -	VANJSKA BRTVA STAKLA	6	4L + 2H
PRG -	UNUTARNJA BRTVA STAKLA	6	4L + 2H

GORNJA STAKLA		DONJA STAKLA	
(L-138) x (H-Ht-18)	1	(L-138) x (Ht-249)	1

LISTE REZANJA

Jednokrilna balkonska vrata - Unutarnje otvaranje sa gornjim ventusom



\* N.B. - Za lajsne stakla predviđeno je rezanje pod  $90^\circ$  i uporaba kutnika. U slučaju izostavljanja kutnika (rezanje pod  $45^\circ$ ) potrebno je dodati  $44$  mm na ukupnu dužinu.