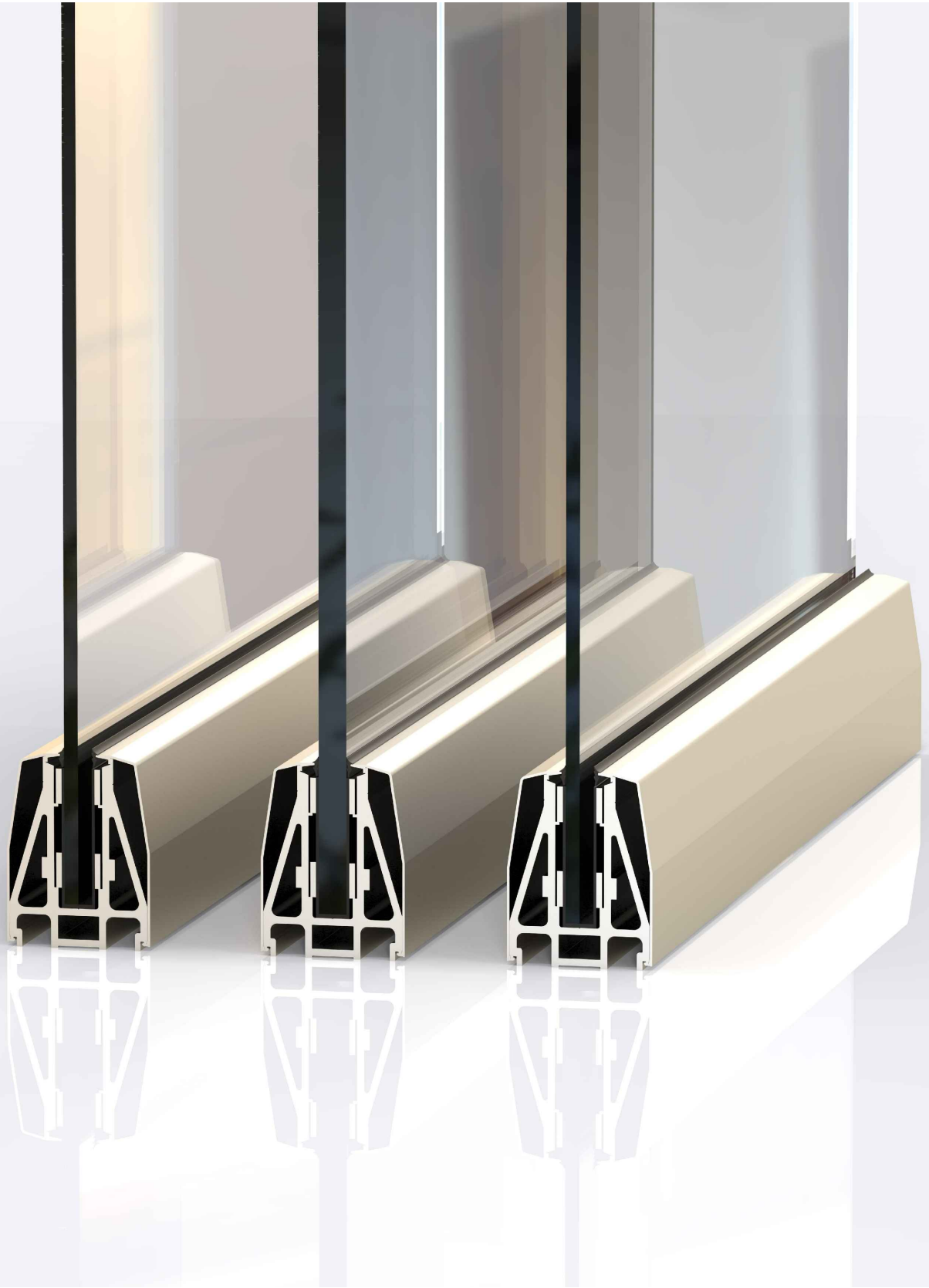


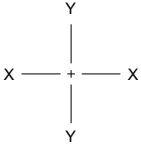




OP100



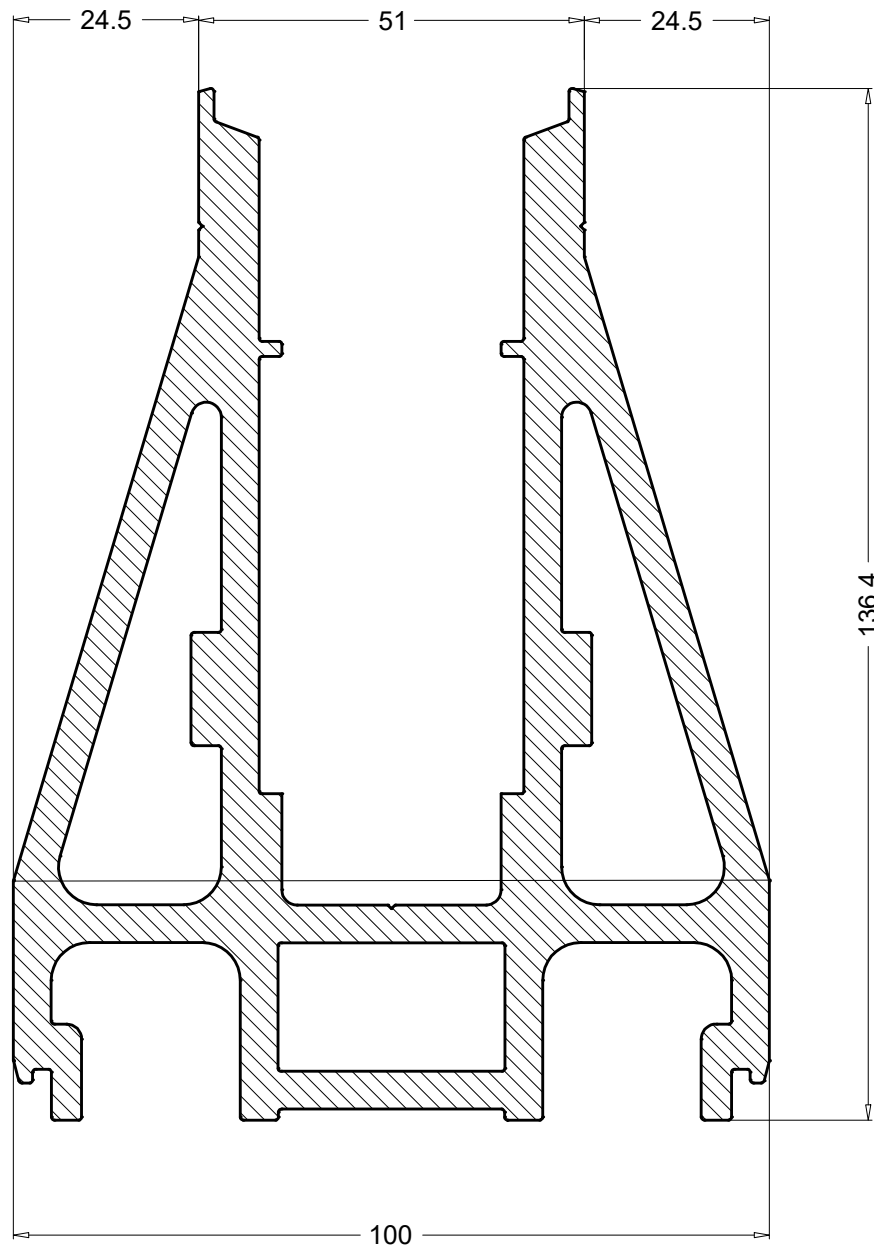
OP100



PROFILI

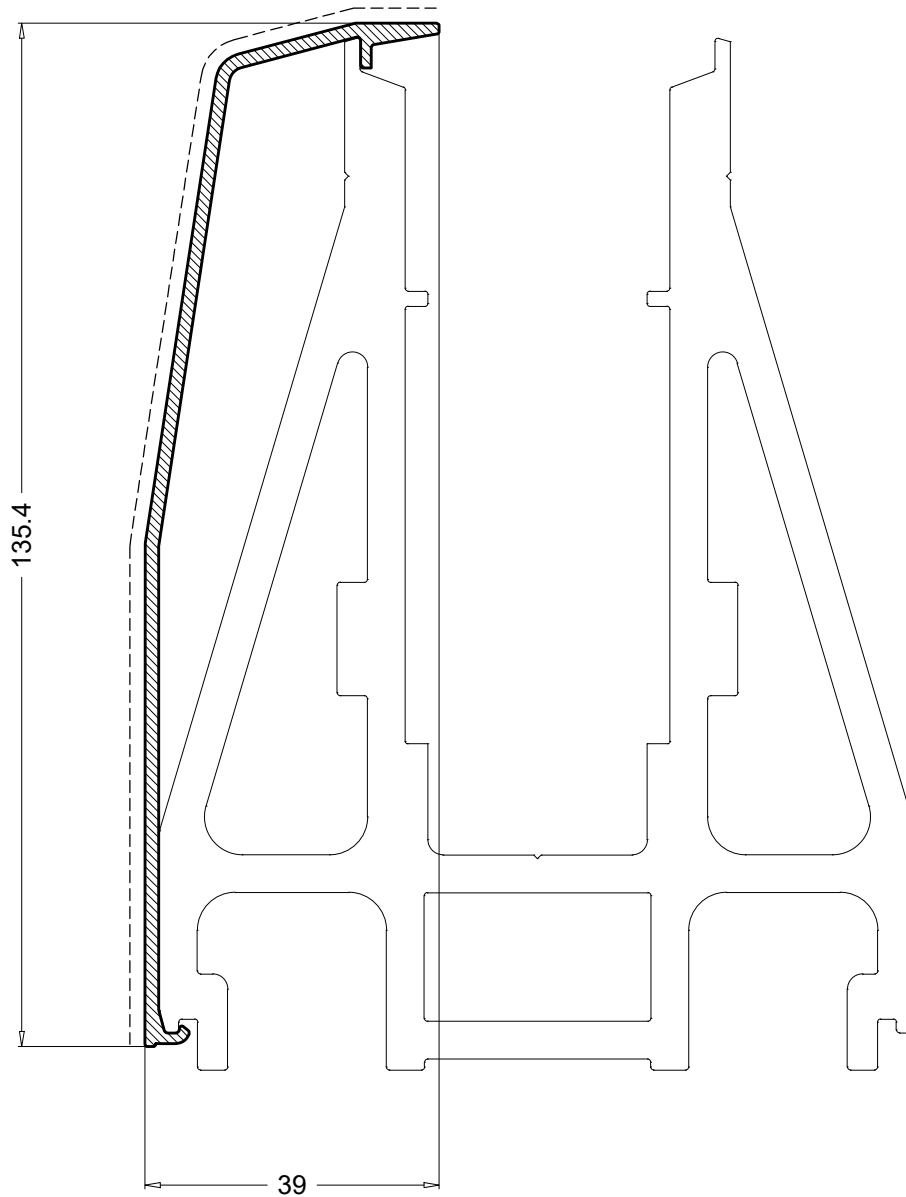
| Kod Codice Code | Presjek Sezione Cross Section  | Težina Peso Weight <i>Kg/m</i> | Perimetar Perimetro Perimeter mm | Vidljiva površina Sup. in Vista Exposed surface mm | Jx <i>cm⁴</i> | Wx <i>cm³</i> | Jy <i>cm⁴</i> | Wy <i>cm³</i> |
|-----------------------|--|---|---|--|-----------------------------|-----------------------------|-----------------------------|-----------------------------|
| PS01995 |  | 9.450 | 1174.9 | - | 482.9 | 59.91 | 292.6 | 58.52 |
| PS01996 |  | 0.816 | 335.1 | 159.8 | - | - | - | - |
| P254 |  | 0.270 | 58.0 | - | - | - | - | - |
| P256 |  | 0.405 | 62.0 | - | - | - | - | - |
| | | | | | | | | |
| | | | | | | | | |
| | | | | | | | | |
| | | | | | | | | |
| | | | | | | | | |
| | | | | | | | | |

PROFILI



PS01995 9.450 Kg/m

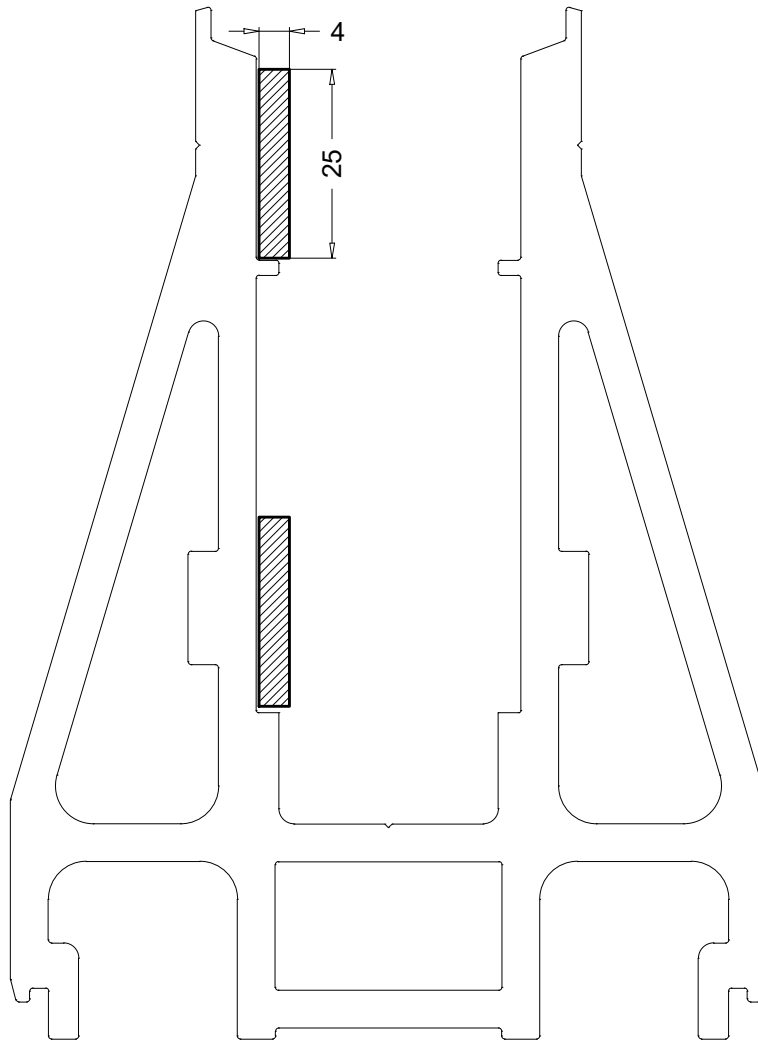
PROFILI



PS01996 0.816 Kg/m

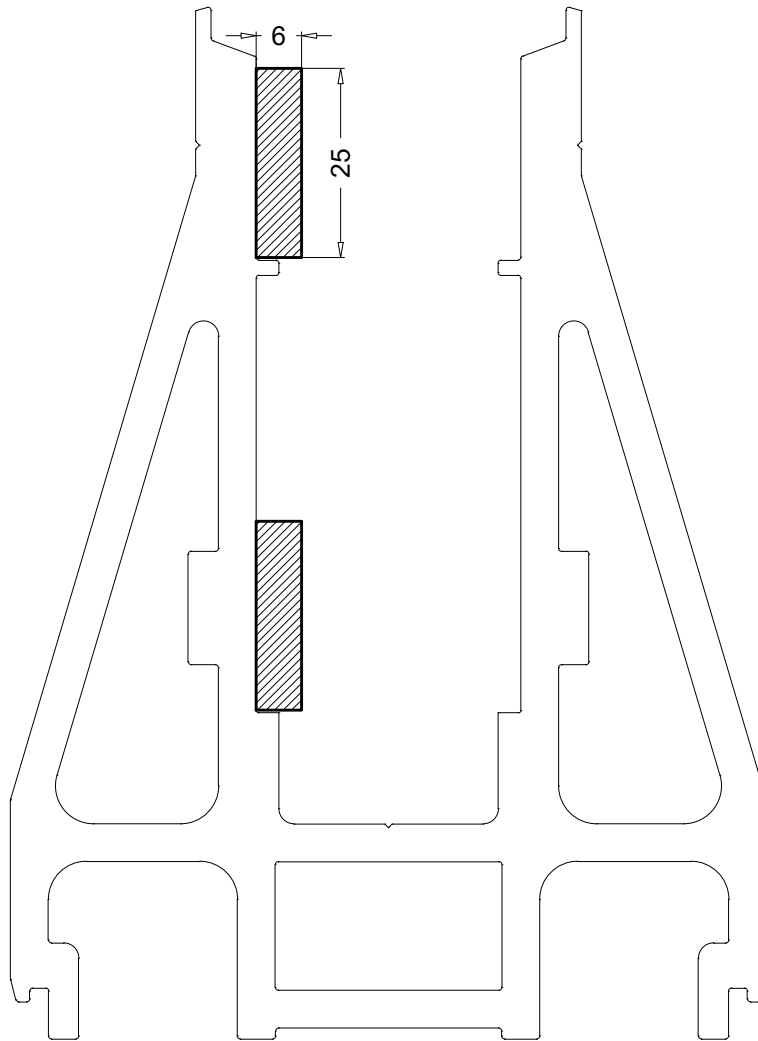
PROFILI

P254 0.270 Kg/m

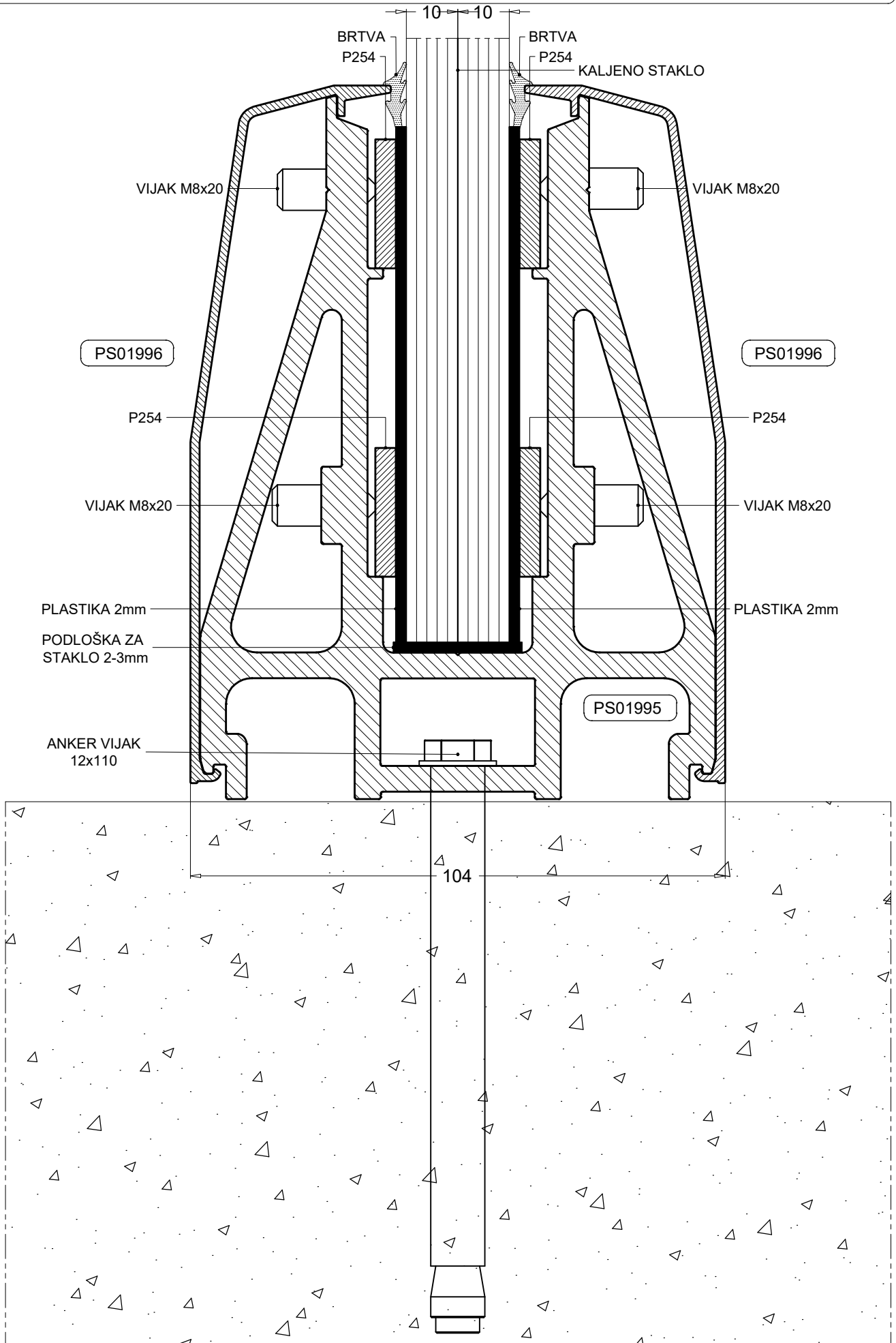


PROFILI

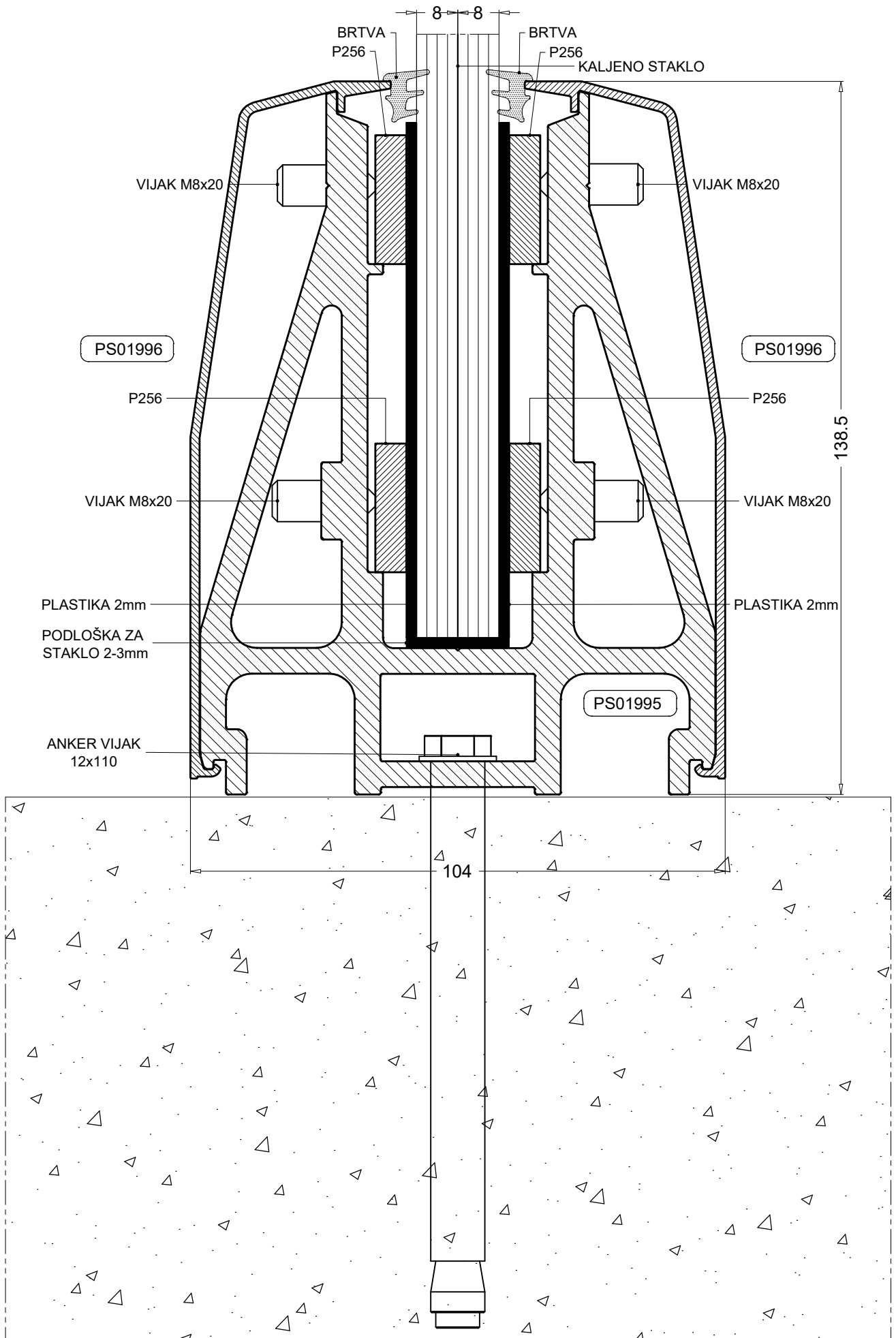
P256 0.405 Kg/m



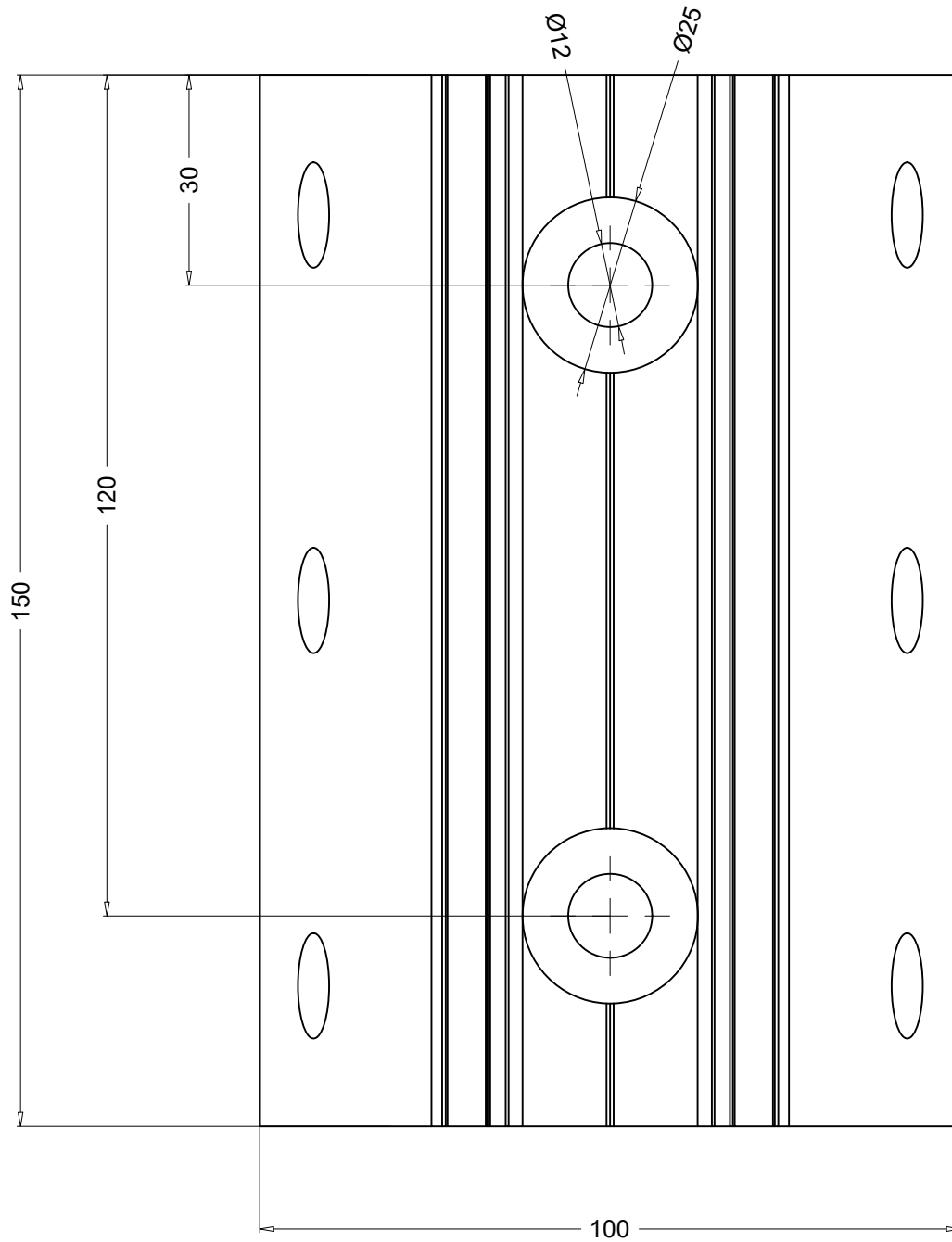
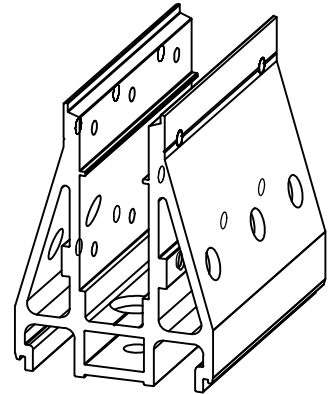
PRESJEK SA KALJENIM STAKLOM 2x10mm



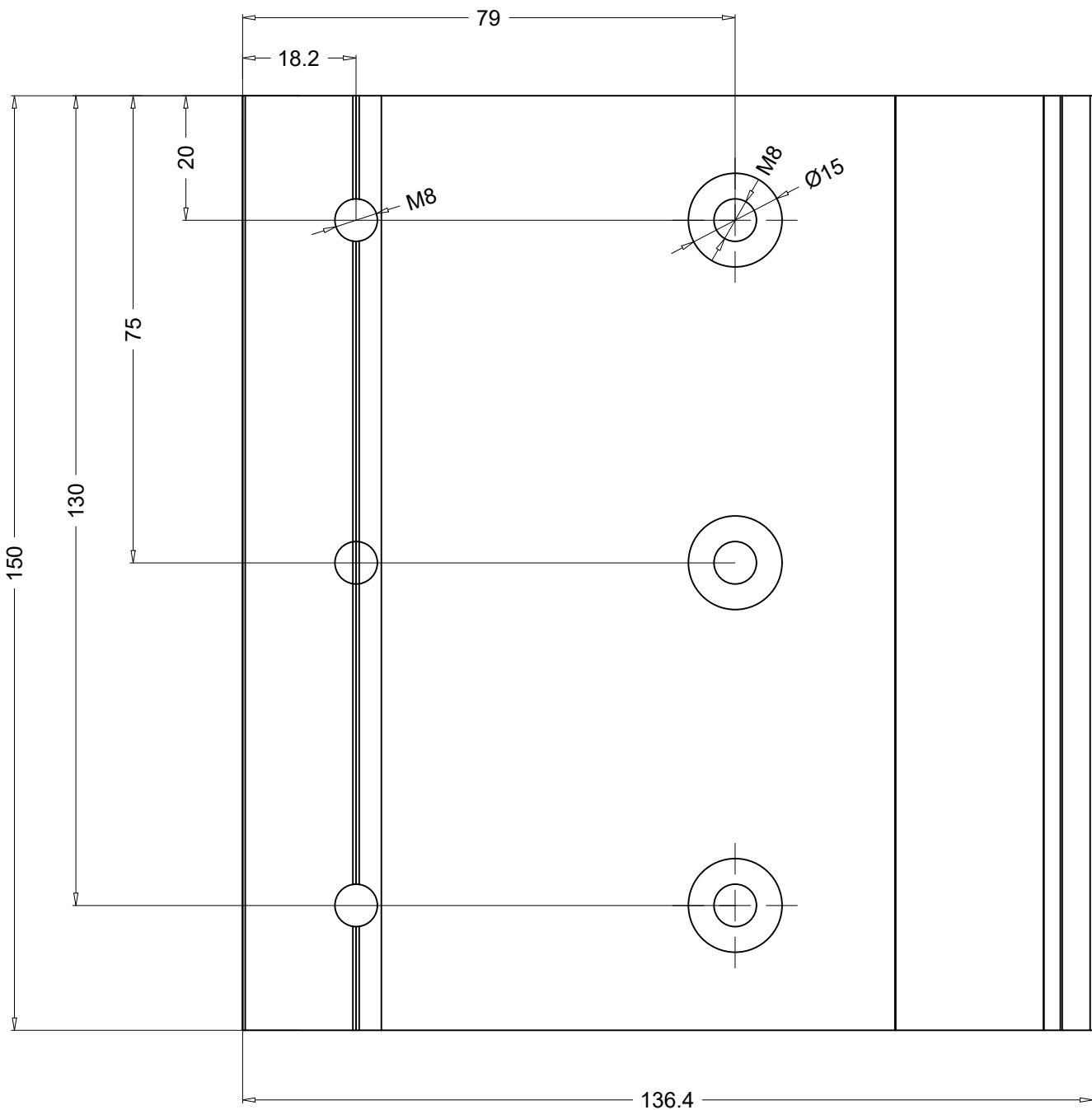
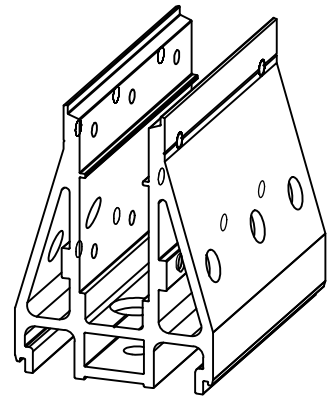
PRESJEK SA KALJENIM STAKLOM 2x8mm



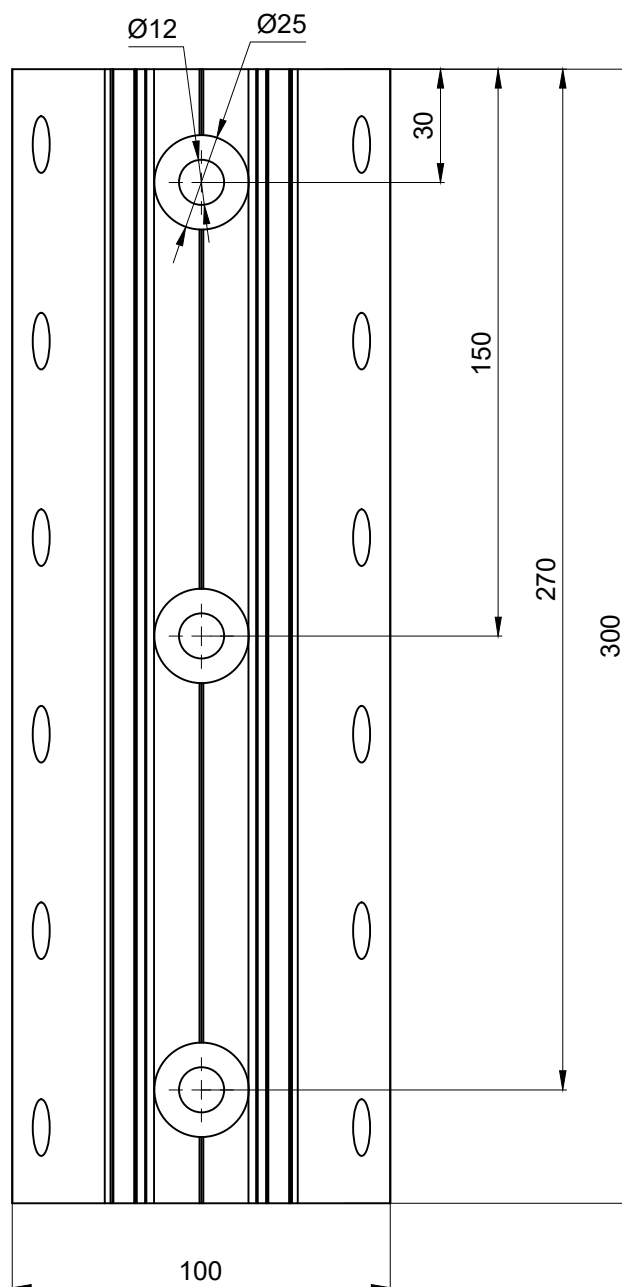
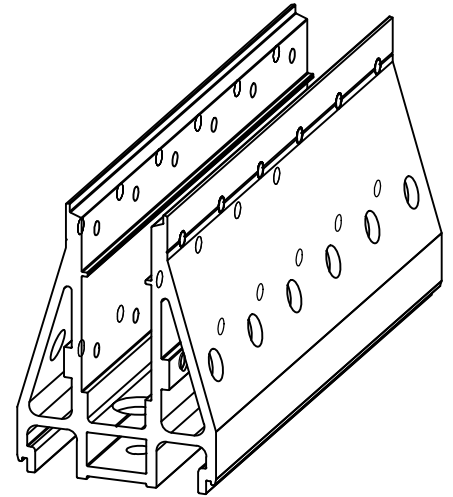
OBRADA NA PROFILU PS01995 - 150mm



OBRADA NA PROFILU PS01995 - 150mm



OBRADA NA PROFILU PS01995 - 300mm



OBRADA NA PROFILU PS01995 - 300mm

