

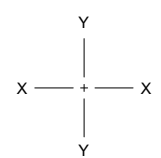
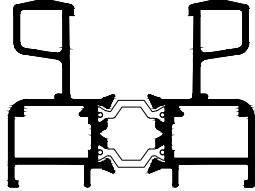
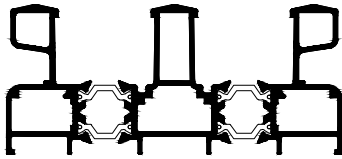
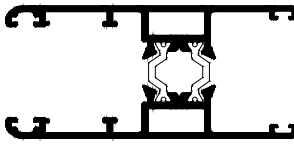
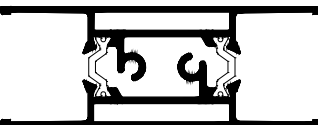

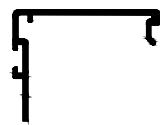
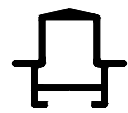

E65Stt BUILDING



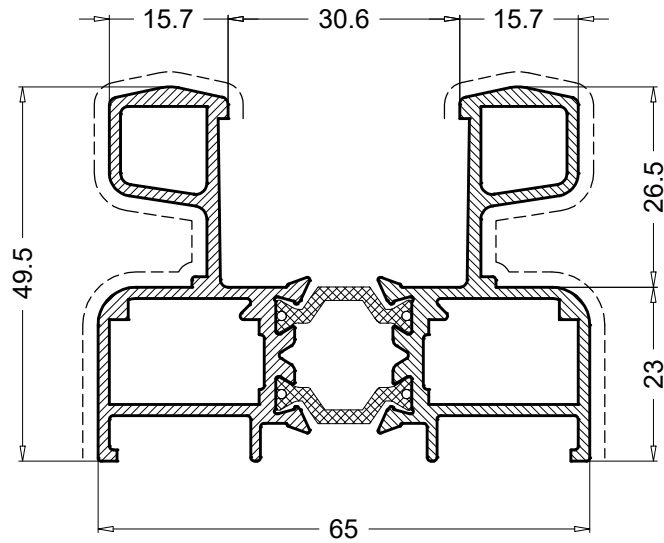
E65Stt
BUILDING



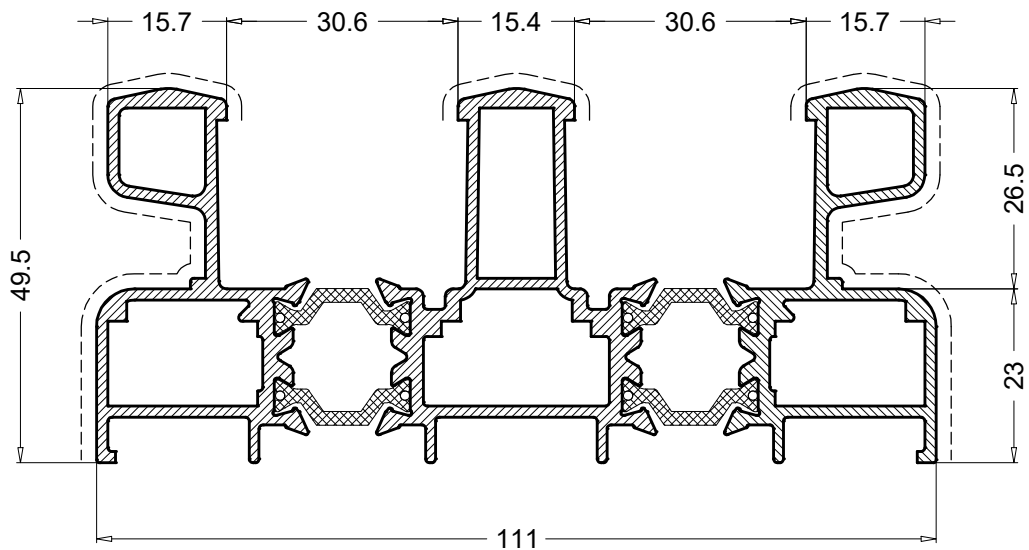
PROFILI

Kod Codice Code	Presjek Sezione Cross Section		Težina	Perimetar	Vidljiva	Jx	Wx	Jy	Wy	
			Peso Weight	Perimetro Perimeter	površina Sup. in Vista Exposed surface					
			Kg/m	mm	mm	cm ⁴	cm ⁴	cm ⁴	cm ⁴	
SO65500			PS15500	1.644	526.1	176.0	13.0	4.6	25.7	7.9
			PS15500							
SO65503			PS15500	2.661	871.7	196.4	20.3	9.5	119.4	21.5
			PS15501							
			PS15500							
SO65507			PS15502	1.322	600.1	169.2	7.9	4.9	248.1	30.7
			PS15502							
SO65515			PS15503	1.612	626.0	176.4	24.0	5.6	8.2	5.1
			PS15503							
PS15601				0.269	131.2	27.1				
PS15504				0.325	172.9	69.4				
PS15055				0.414	191.0	51.1				
PS15058				0.266	116.6	92.3				

PROFILI OKVIRA

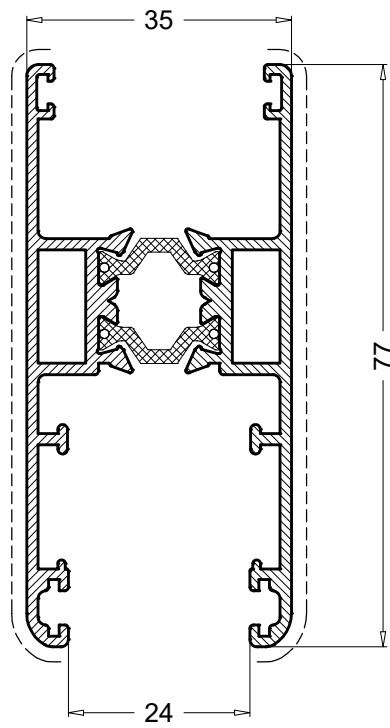


SO65500 1.644 Kg/m

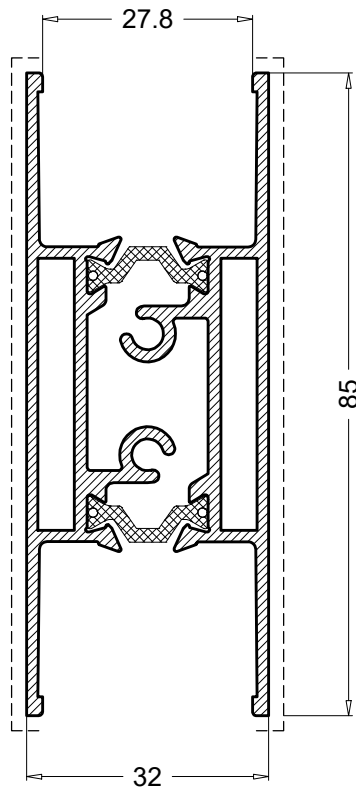


SO65503 2.661 Kg/m

PROFIL KRILA

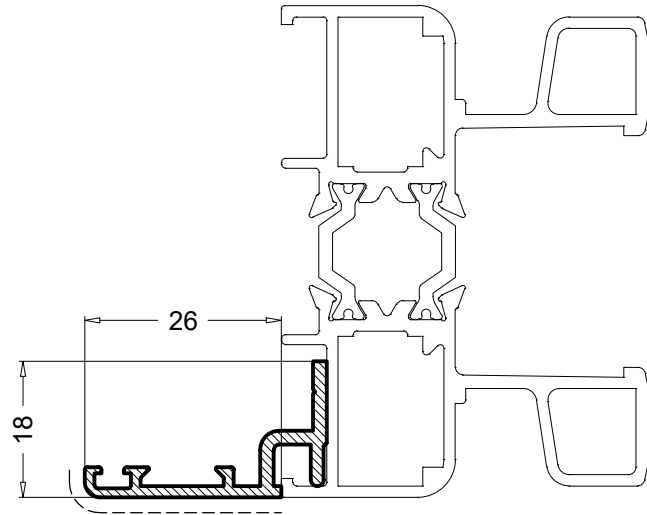


SO65507 1.322 Kg/m

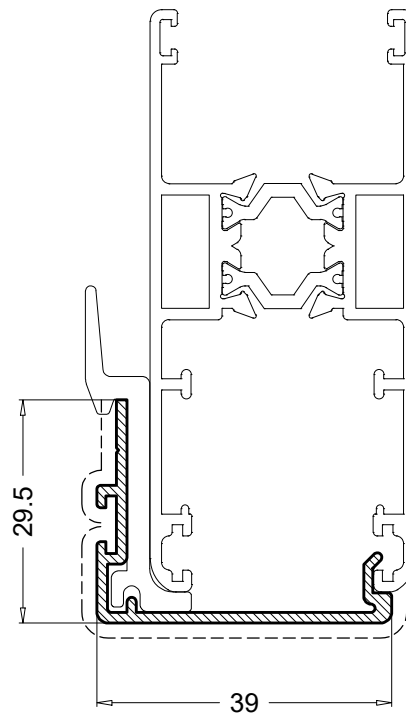


SO65515 1.612 Kg/m

PROFIL LAJSNE

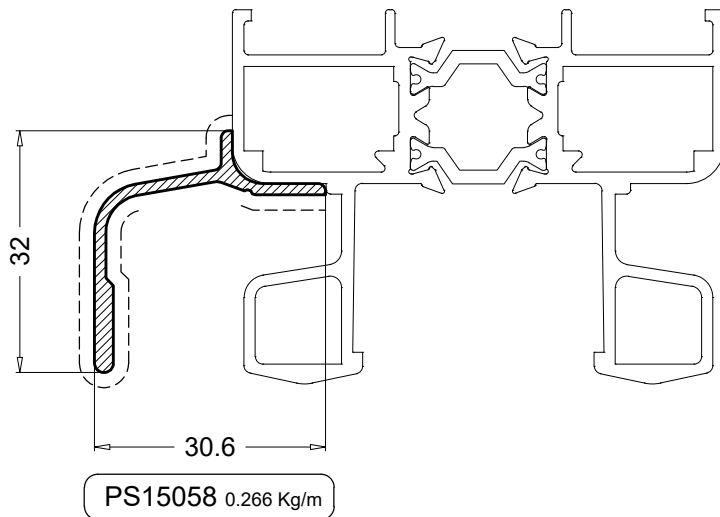


PS15601 0.269 Kg/m

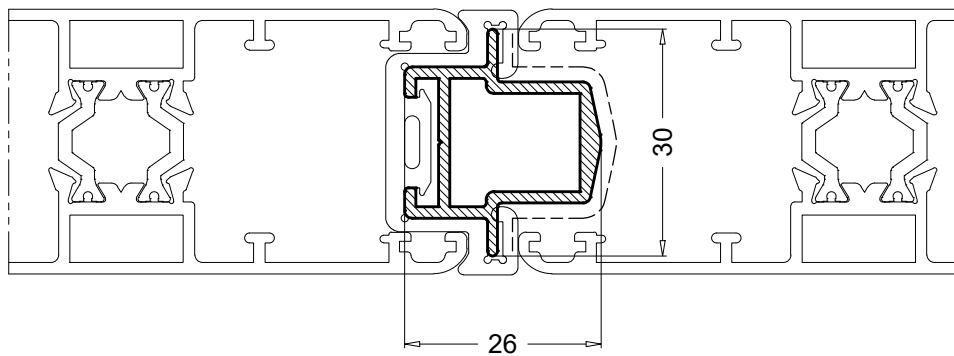


PS15504 0.325 Kg/m

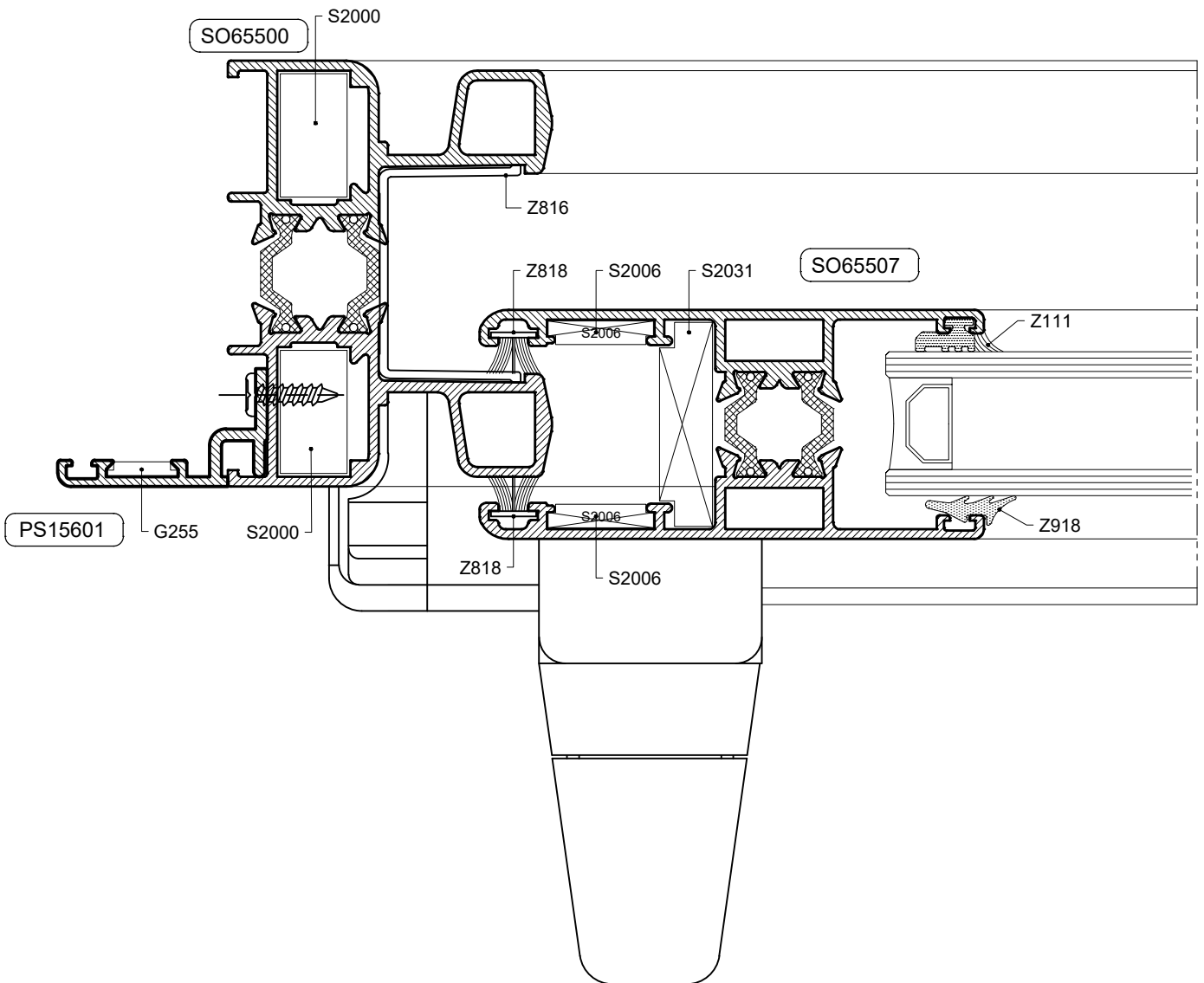
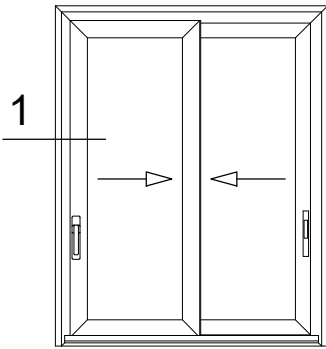
PROFIL LAJSNE



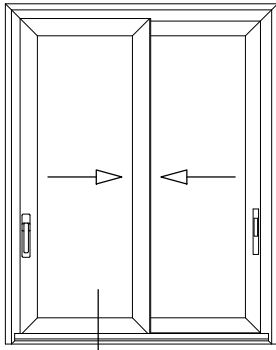
PS15055 0.414 Kg/m



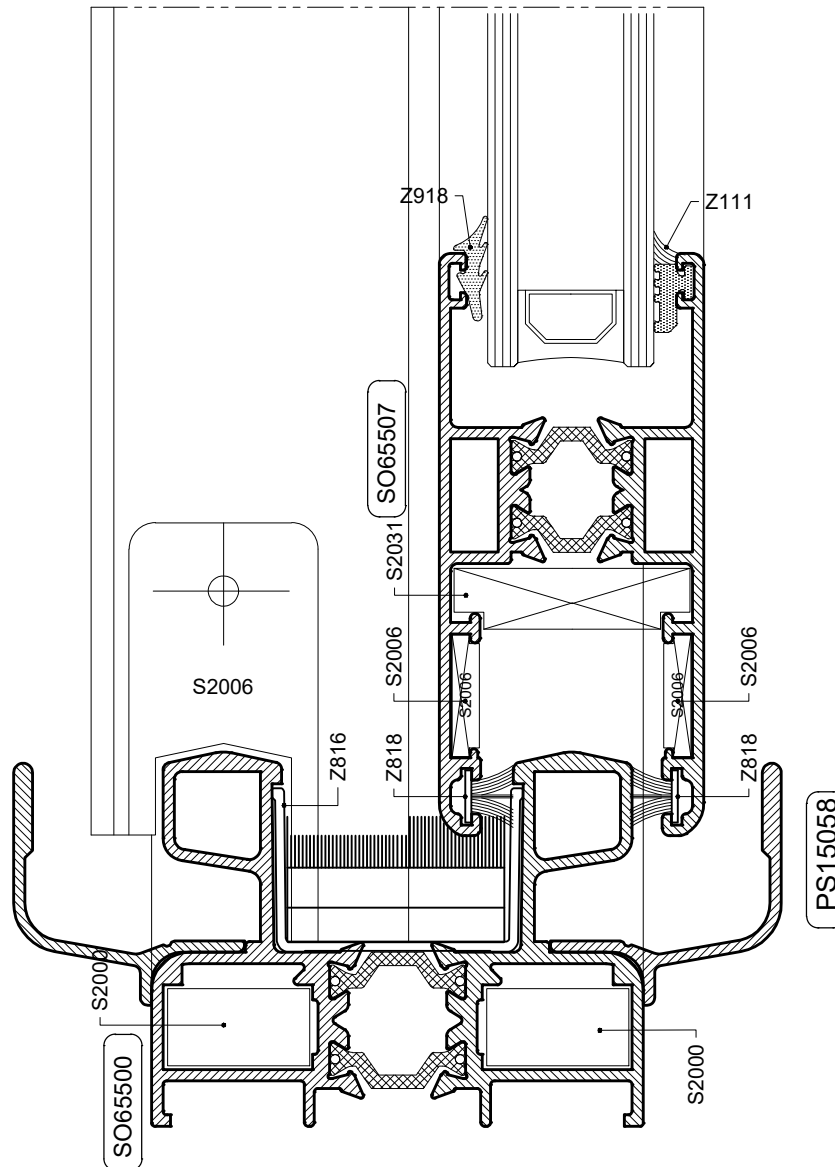
PRESJECI



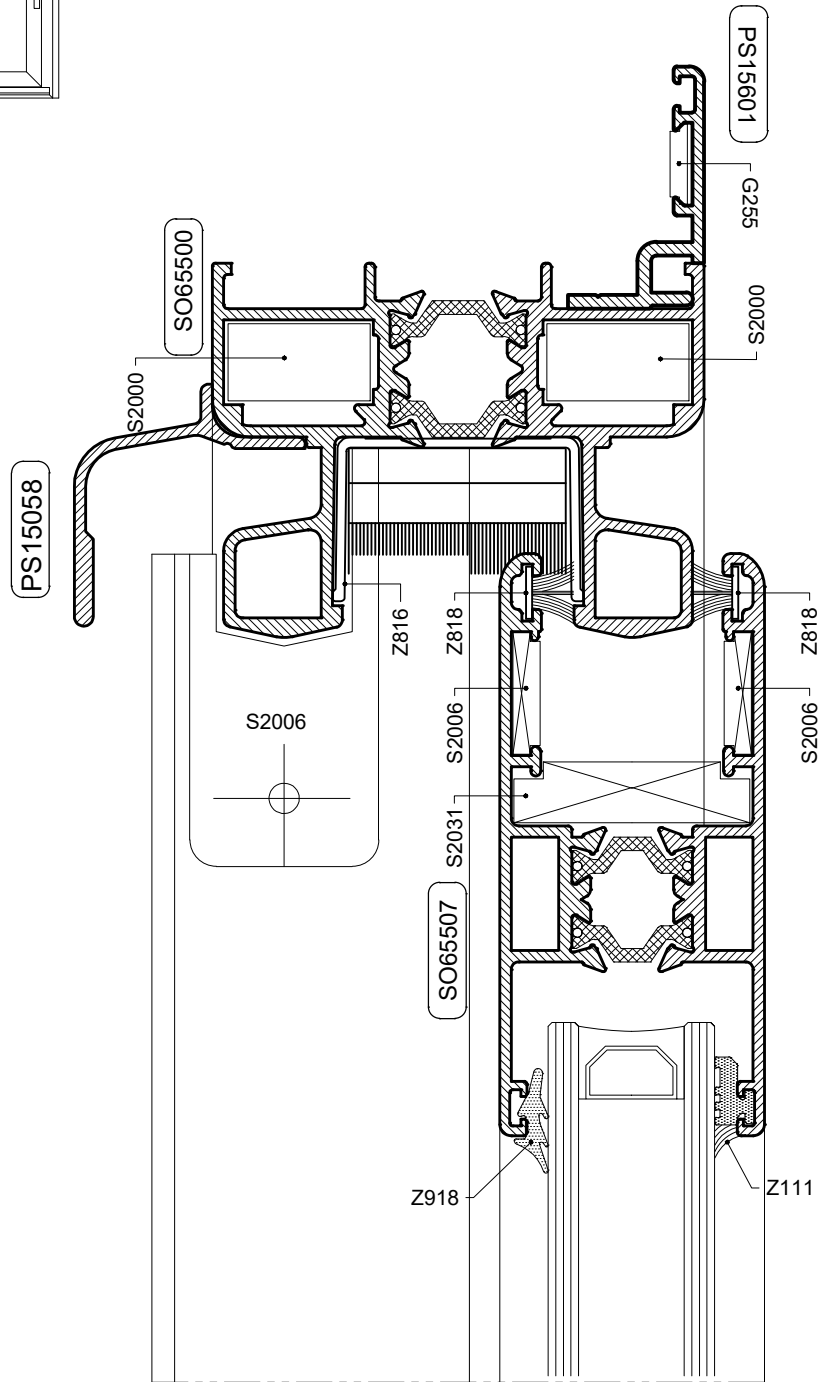
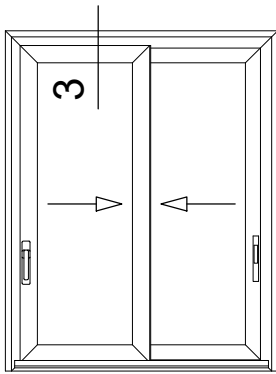
PRESJECI



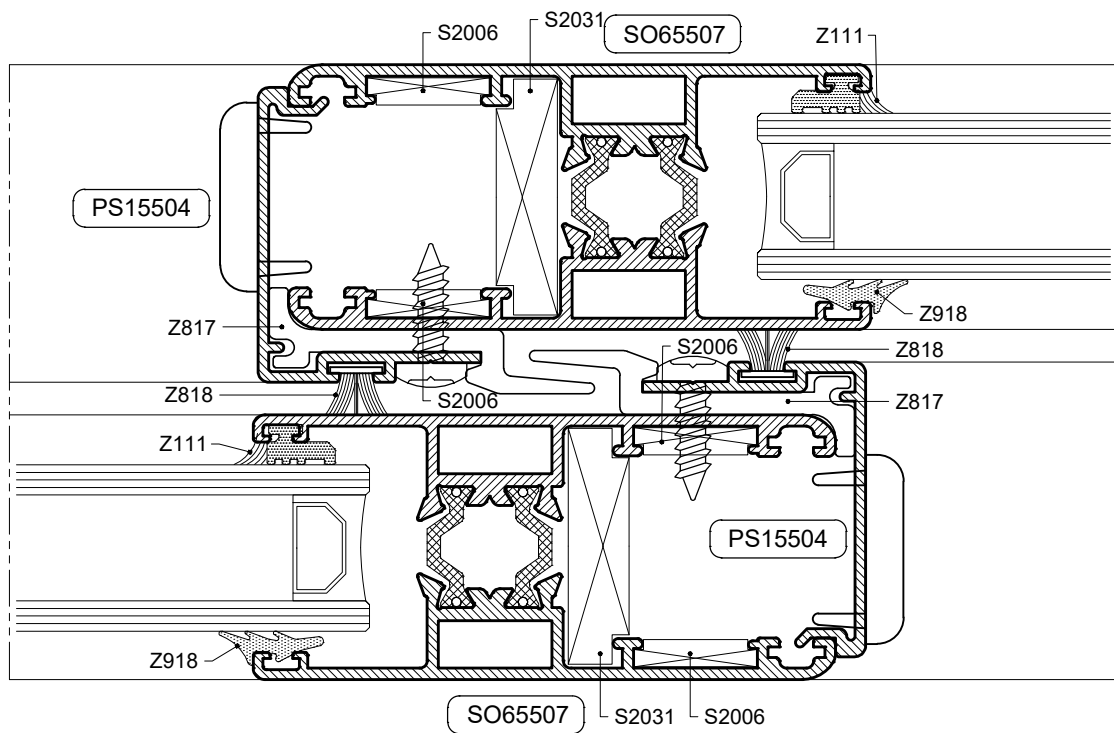
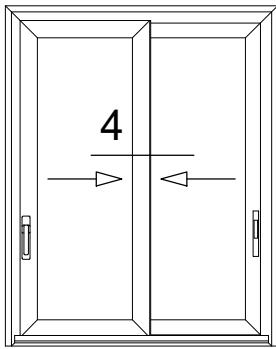
2



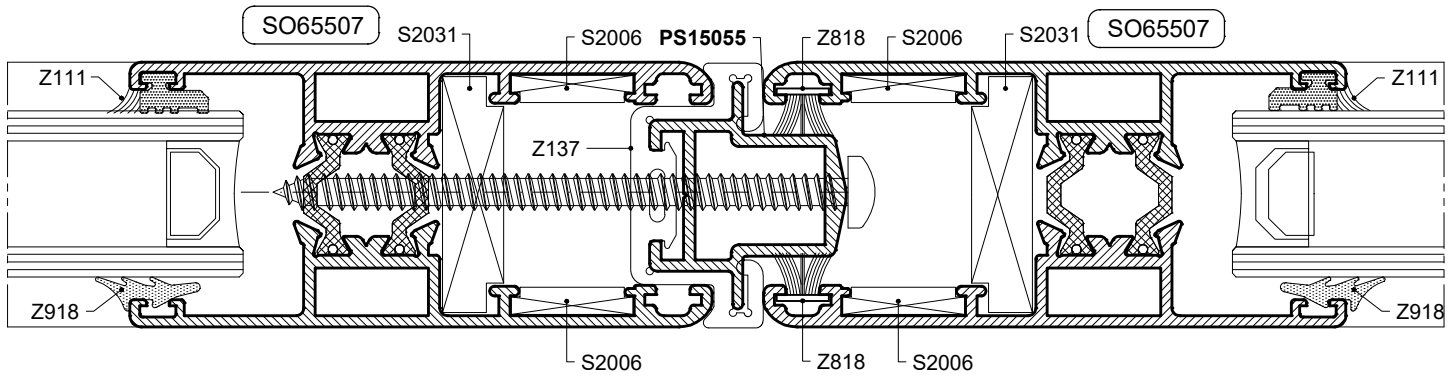
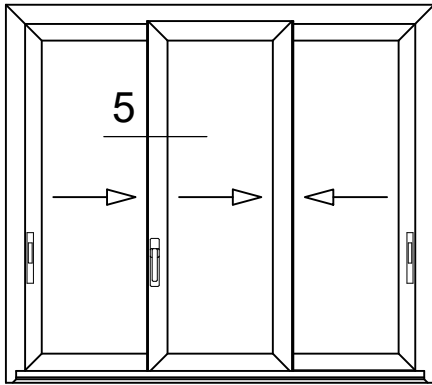
PRESJECI



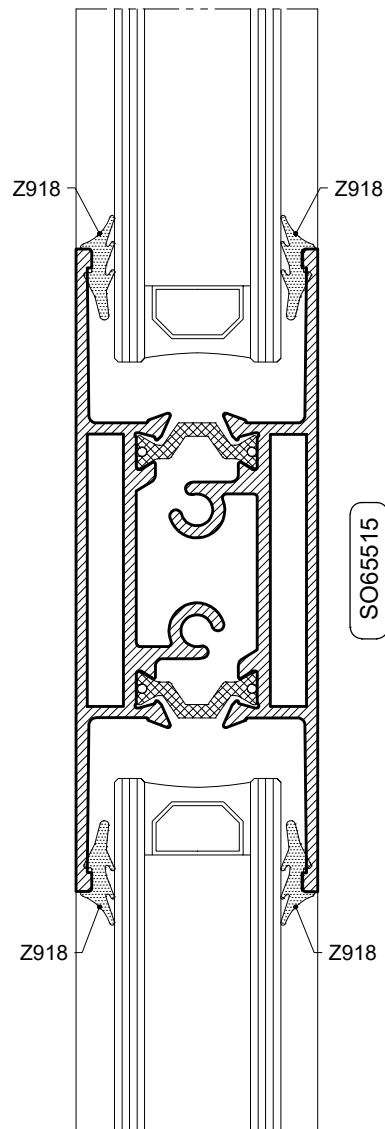
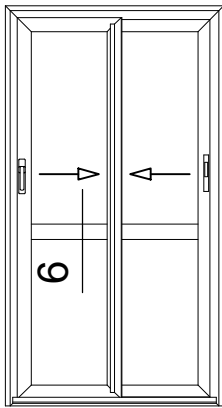
PRESJECI



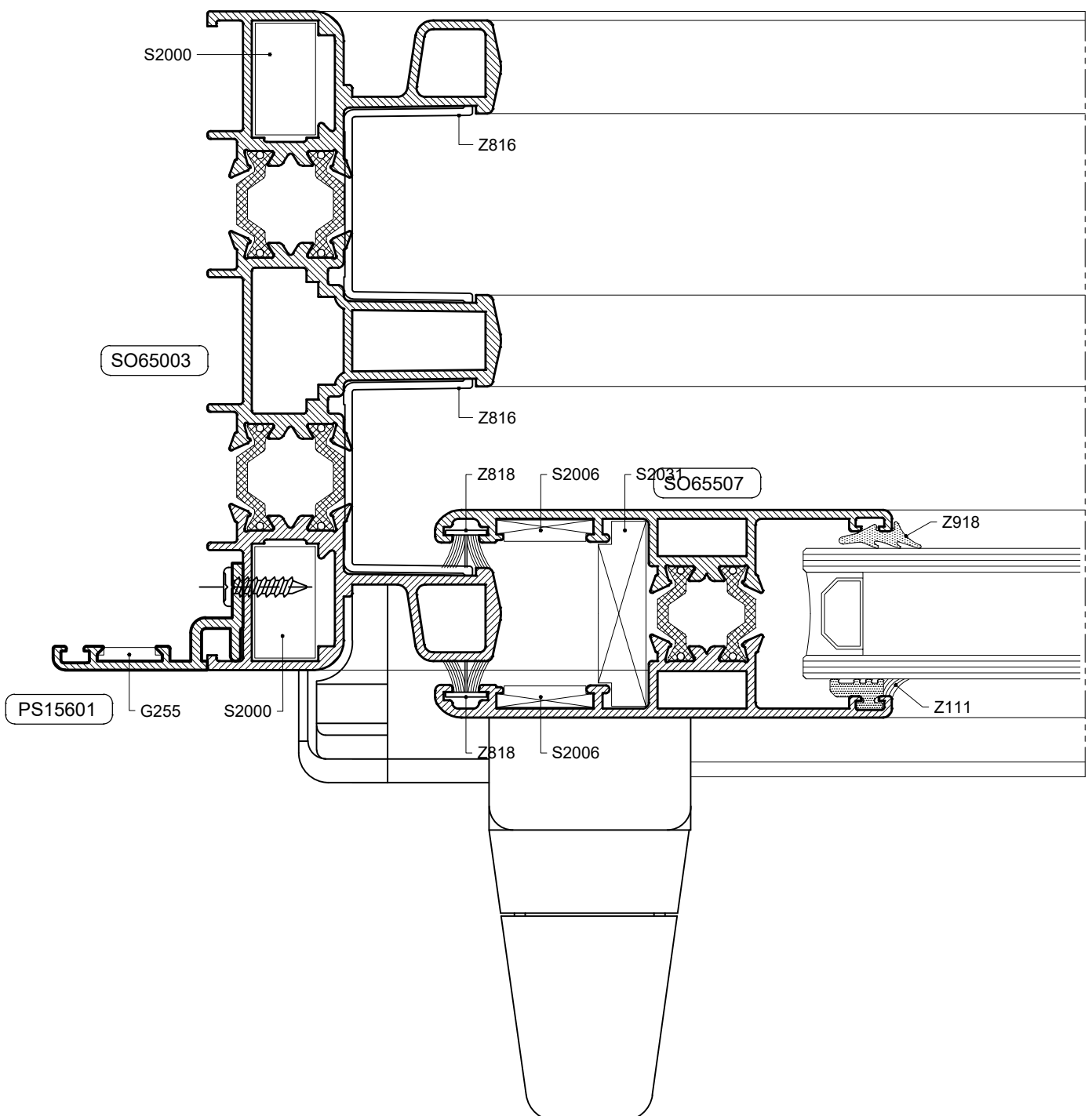
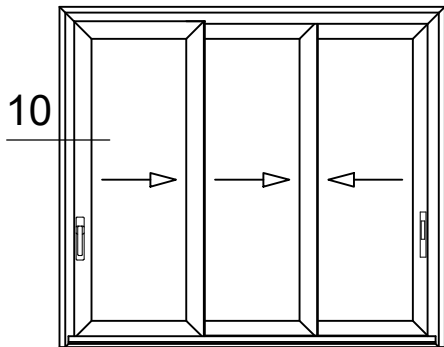
PRESJECI



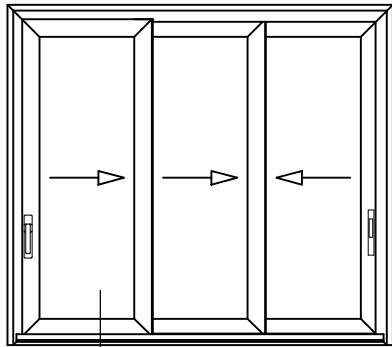
PRESJECI



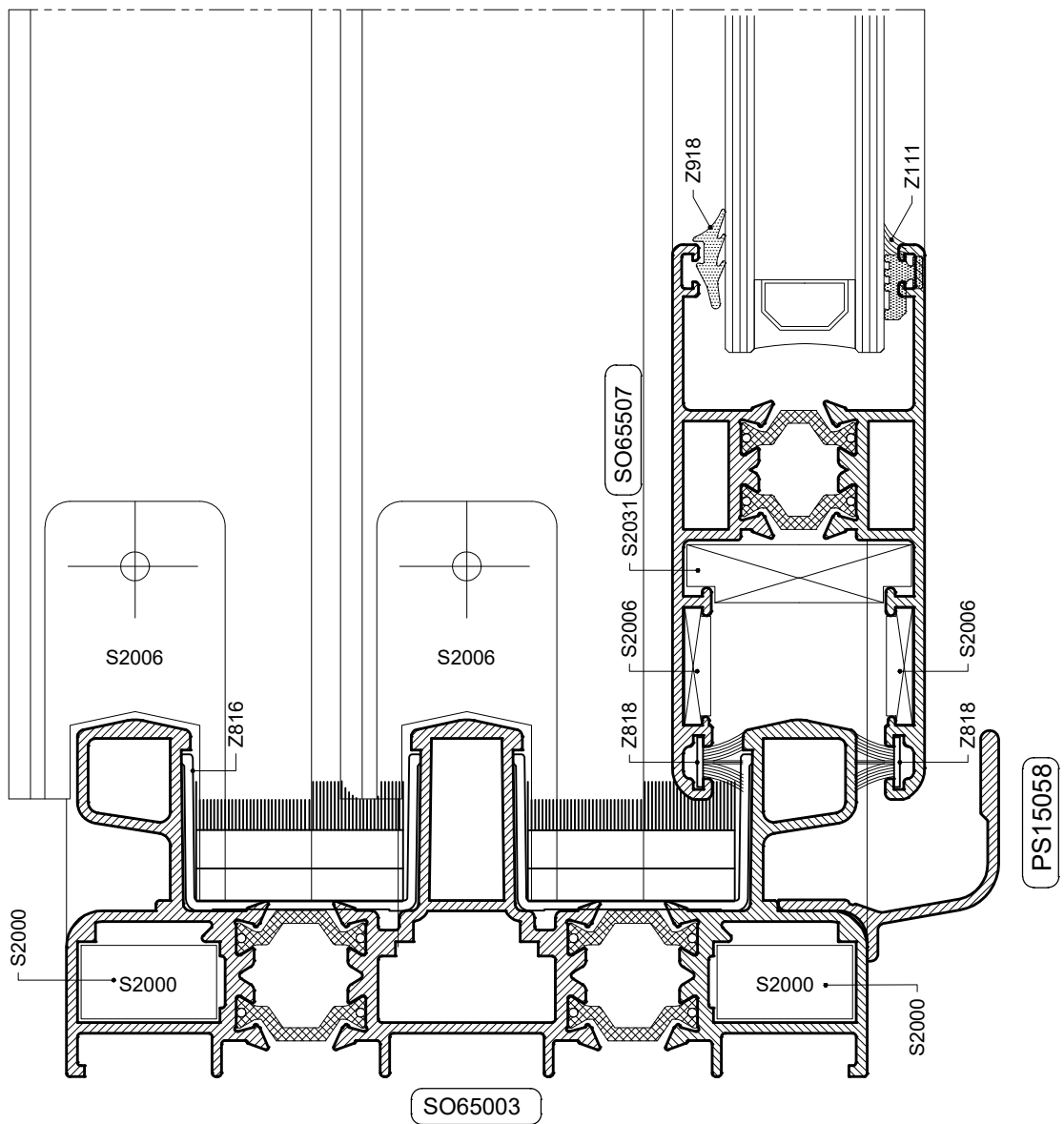
PRESJECI



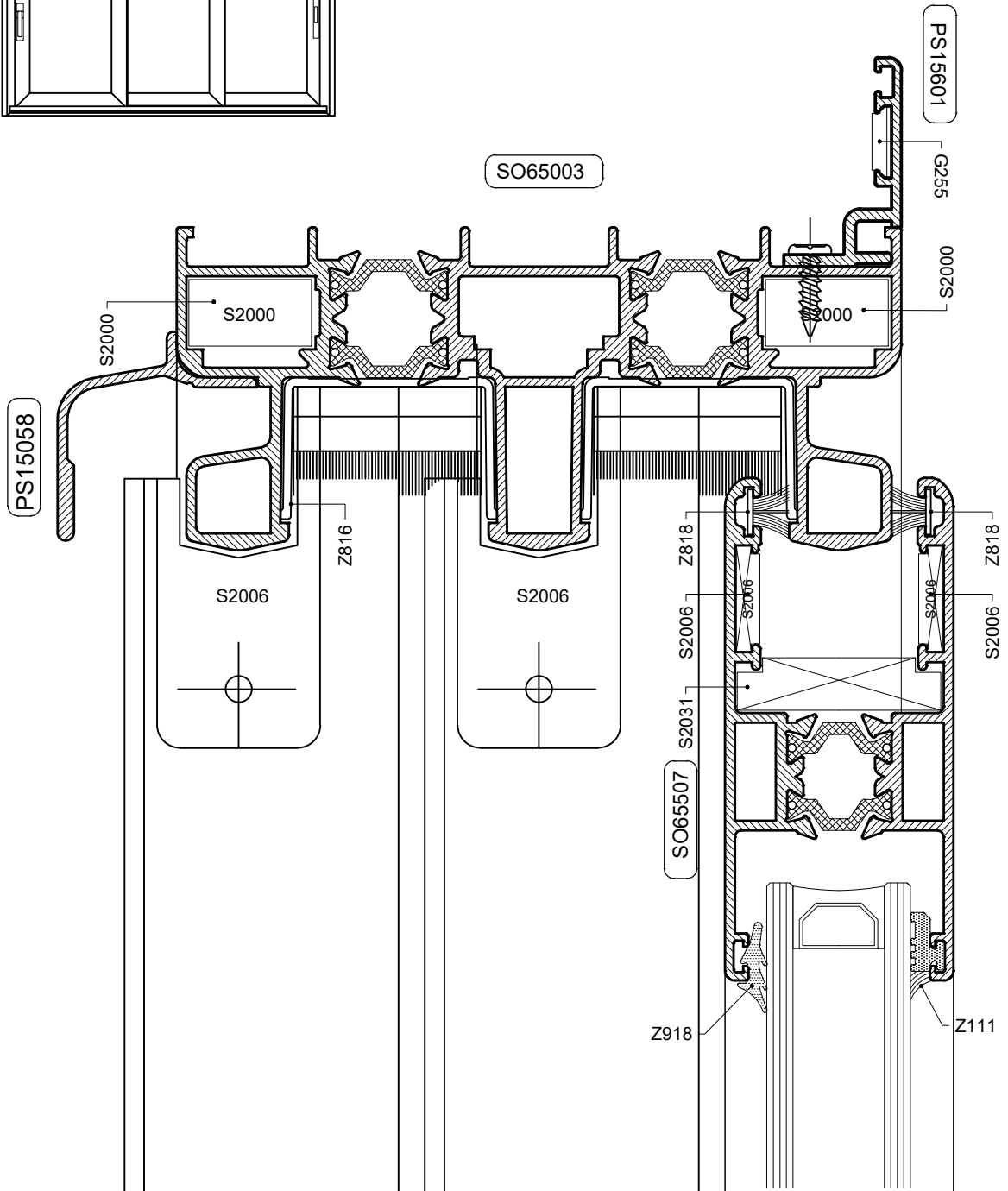
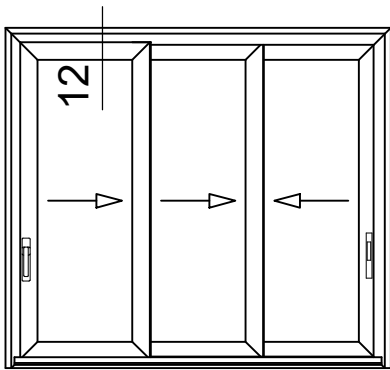
PRESJECI



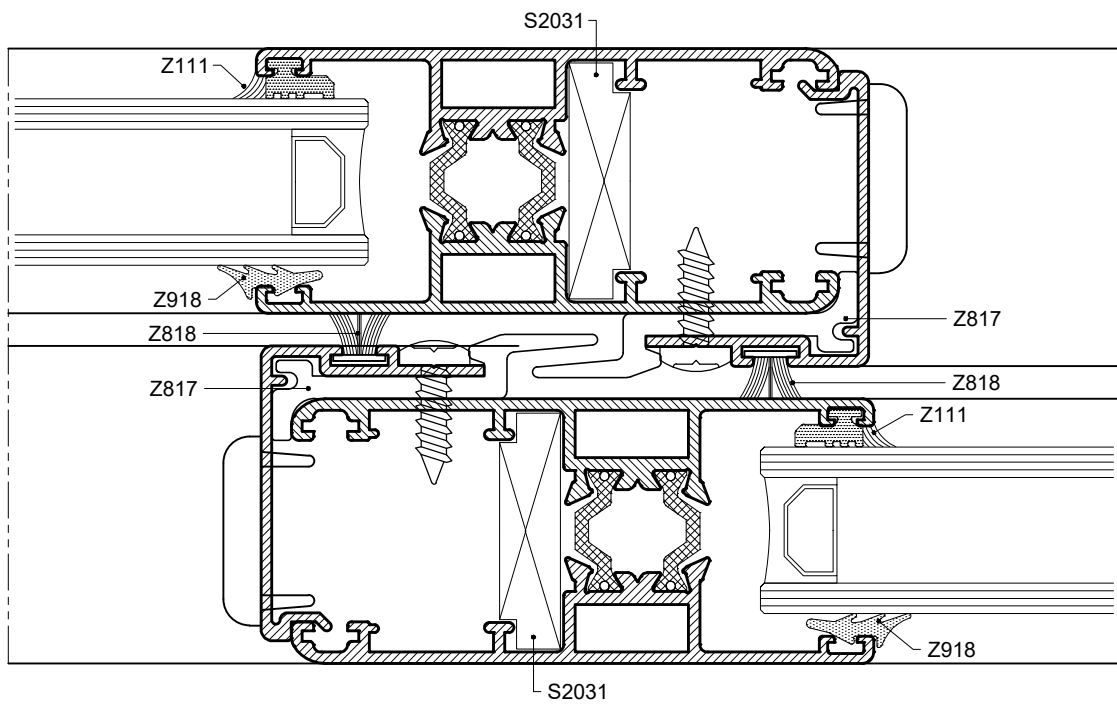
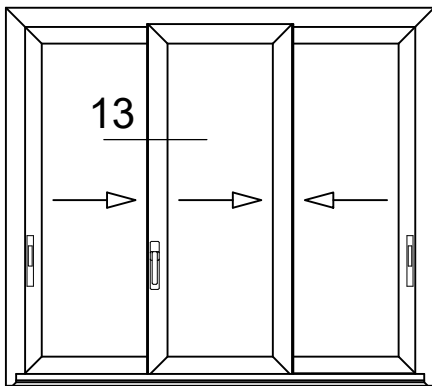
11



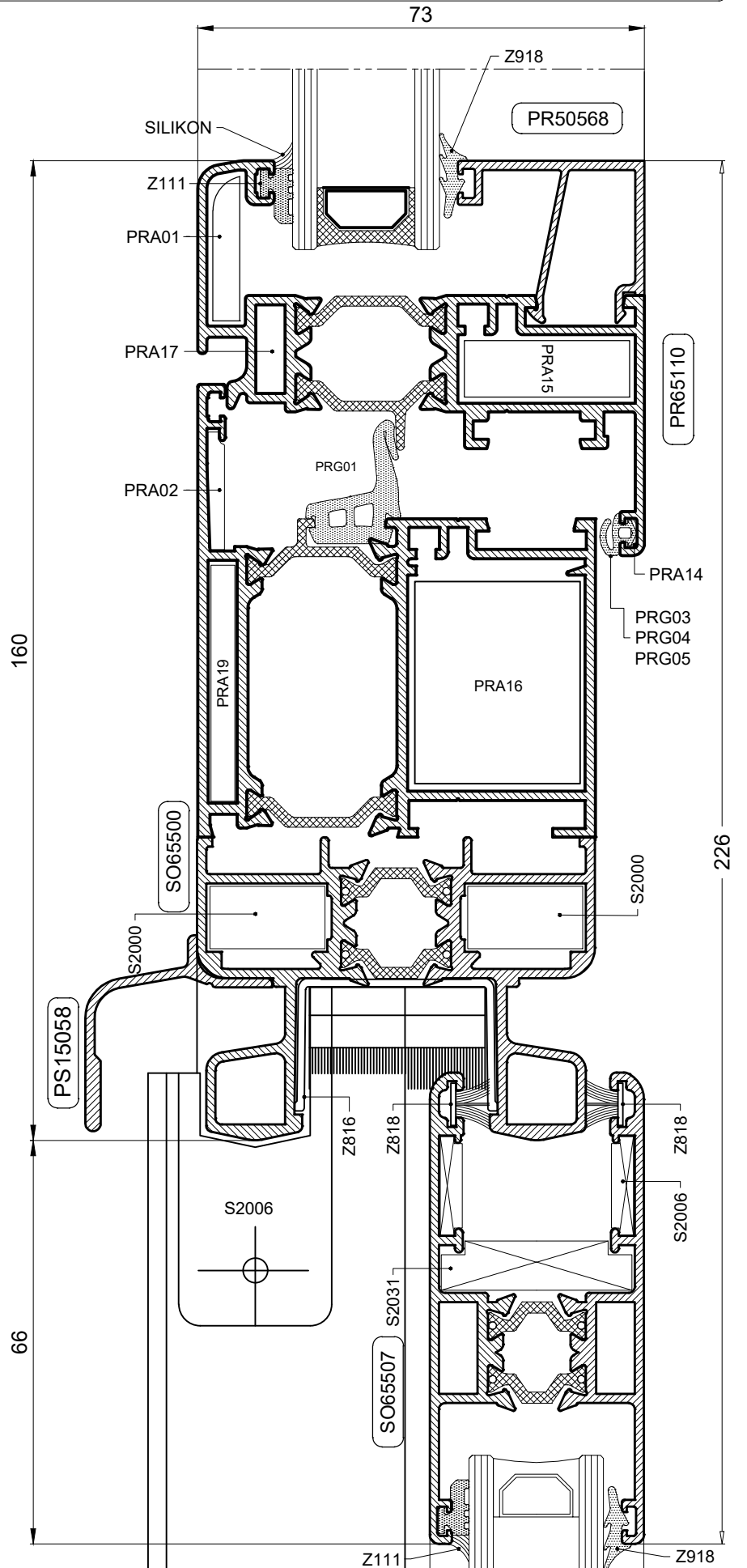
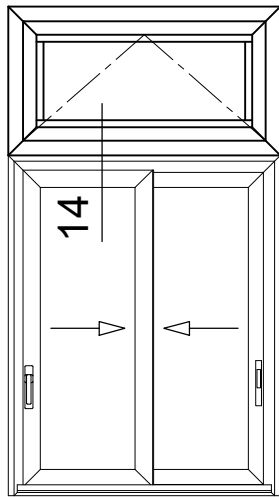
PRESJECI



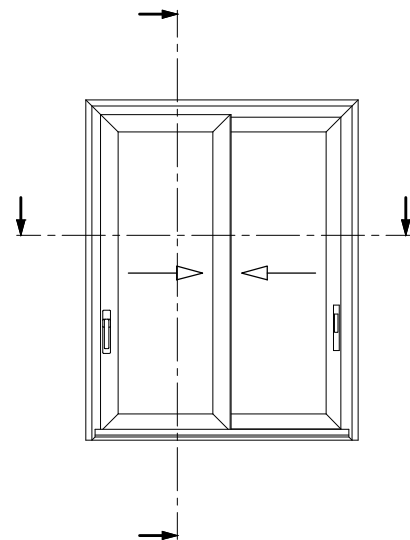
PRESJECI



PRESJECI

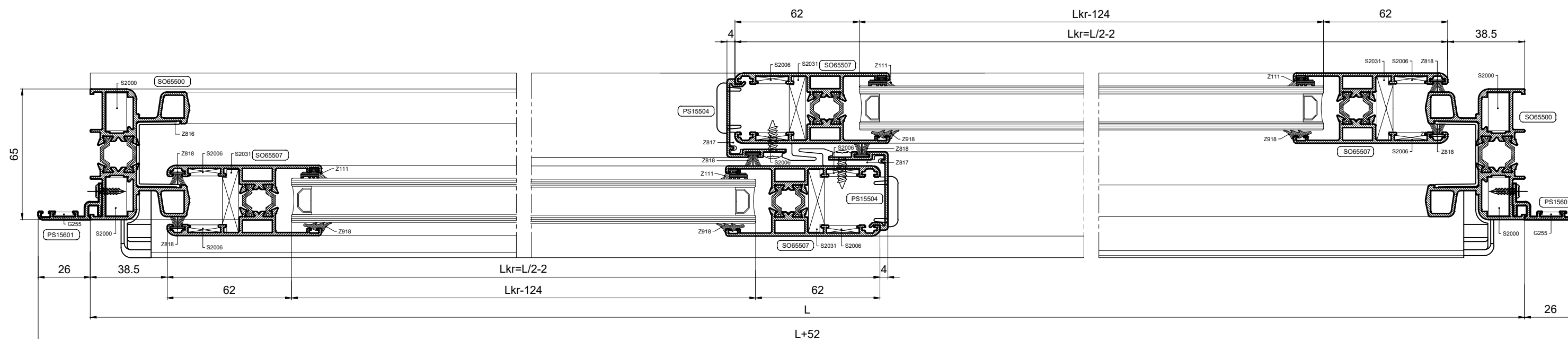
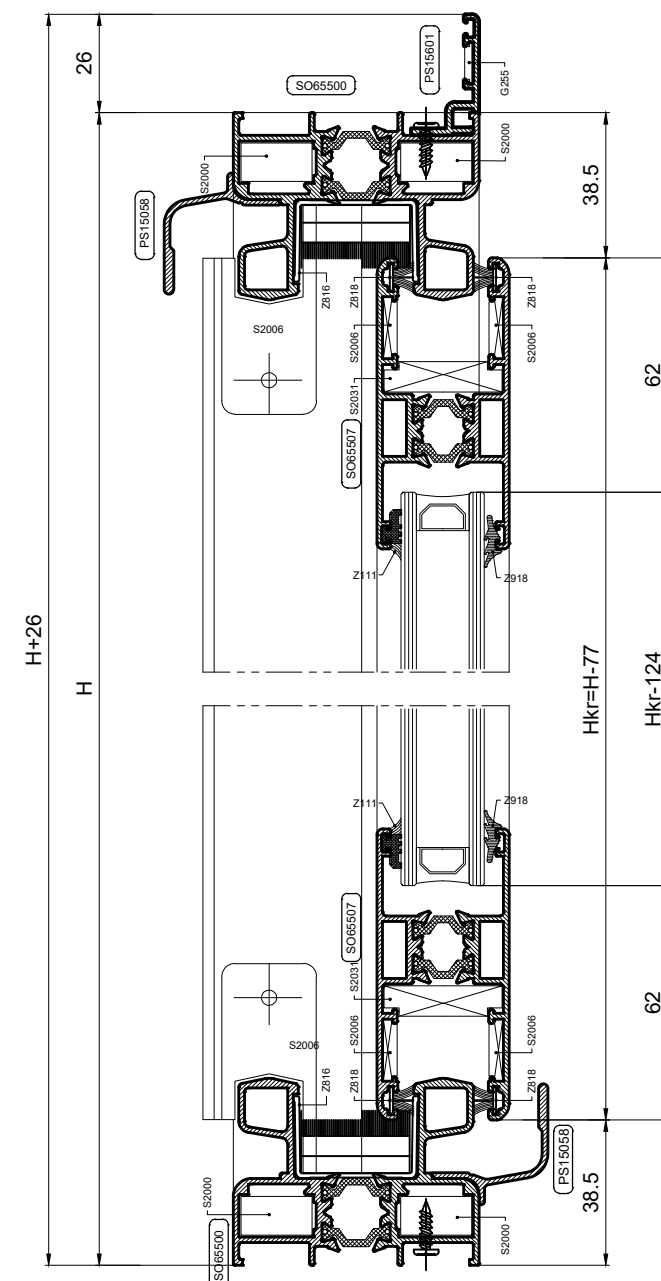


REZNE LISTE

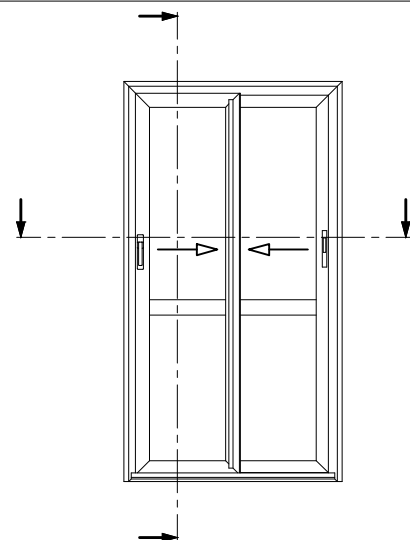


KOD	PROFIL	BR. KOM	REZANJE
SO65500	OKOMICA OKVIRA	2	H
SO65500	GORNJA VODORAVNICA OKVIRA	1	L
SO65500	DONJA VODORAVNICA OKVIRA	1	L
SO65507	OKOMICA KRILA	4	Hkr=H-77
SO65507	VODORAVNICA KRILA	4	Lkr=L/2-2
PS15504	POKLOPNA LAJSNA (KRILO)	2	Hkr
PS15601	OKOMITI DODATAK OKVIRA	1L 1D	H+26
PS15601	VODORAVNI DODATAK OKVIRA	1	L=L+52
PS15058	OKAPNICA	2	L

STAKLO			
(Lkr-124) x (Hkr-124)	2		

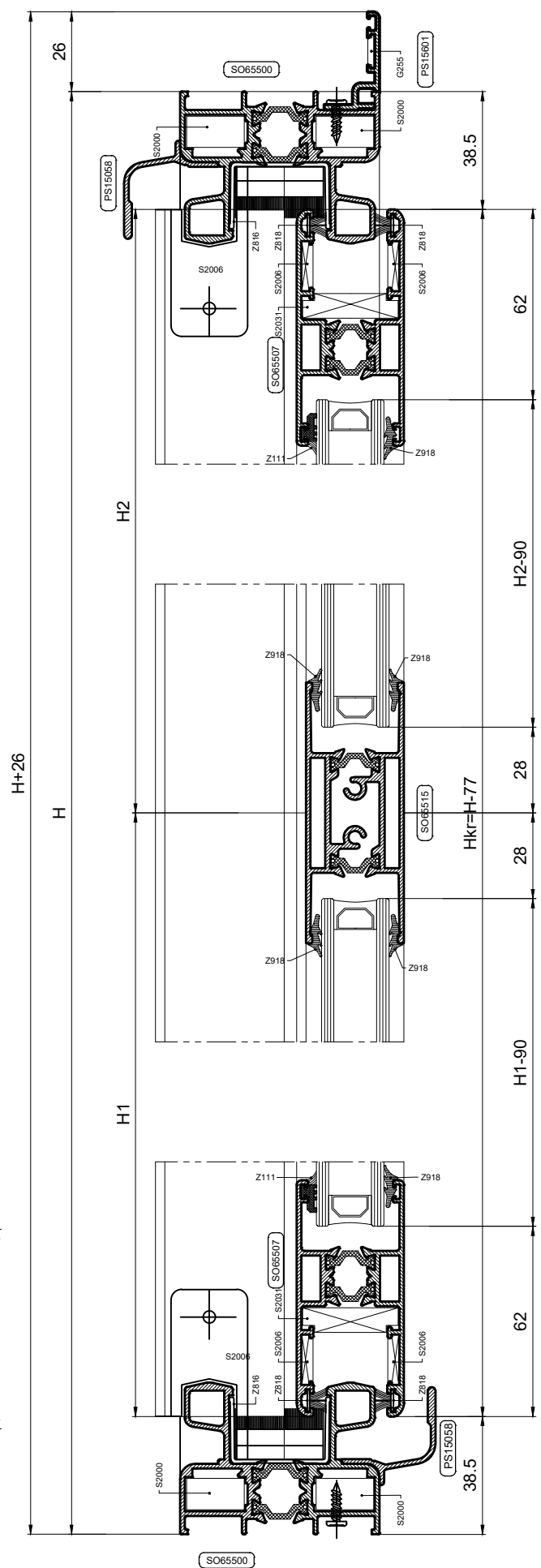
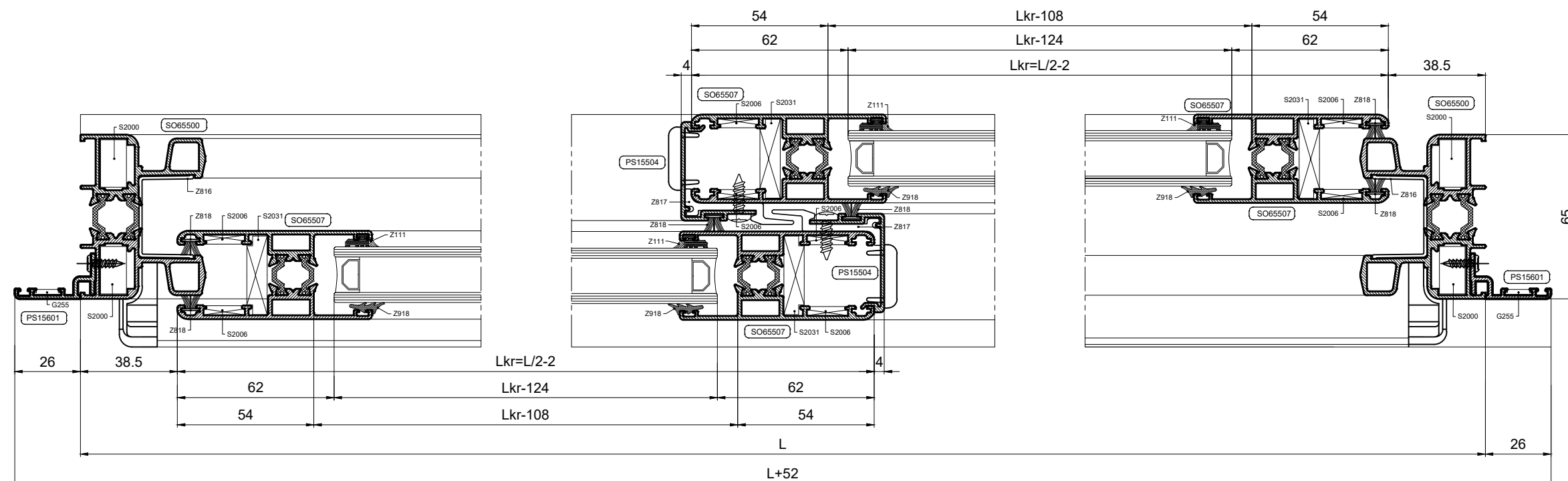


REZNE LISTE

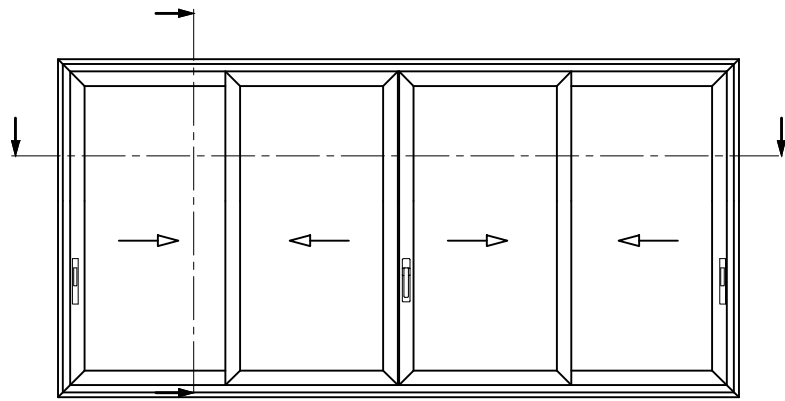


KOD	PROFIL	BR. KOM	REZANJE
SO65500	OKOMICA OKVIRA	2	H
SO65500	GORNJA VODORAVNICA OKVIRA	1	L
SO65500	DONJA VODORAVNICA OKVIRA	1	L
SO65507	OKOMICA KRILA	4	Hkr=H-77
SO65507	VODORAVNICA KRILA	4	Lkr=L/2-2
PS15504	POKLOPNA LAJSNA (KRILO)	2	Hkr
PS15601	OKOMITI DODATAK OKVIRA	1L 1D	H+26
PS15601	VODORAVNI DODATAK OKVIRA	1	L=L+52
SO65515	VODORAVNICA	1	Lkr-108
PS15058	OKAPNICA	2	L

DONJA STAKLA		GORNJA STAKLA	
(Lkr-124) x (H1-90)	2	(Lkr-124) x (H2-90)	2

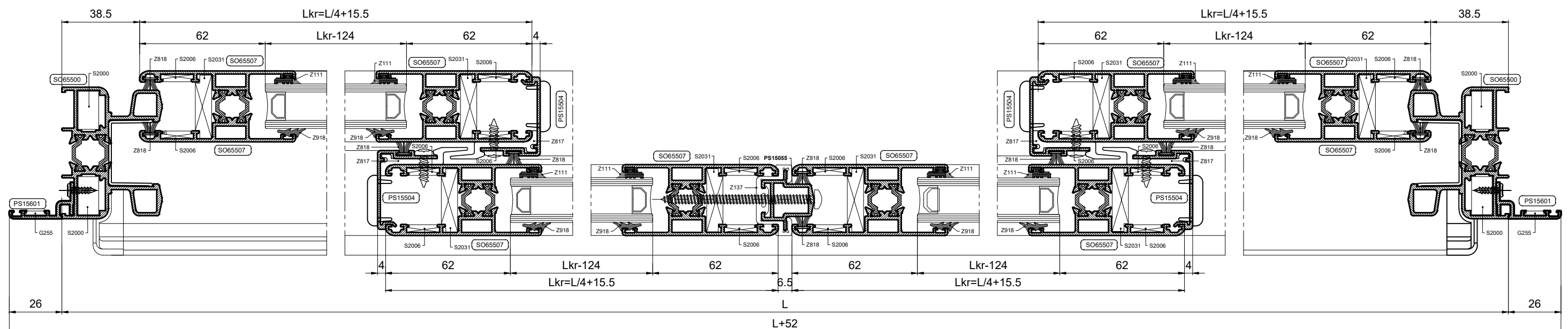
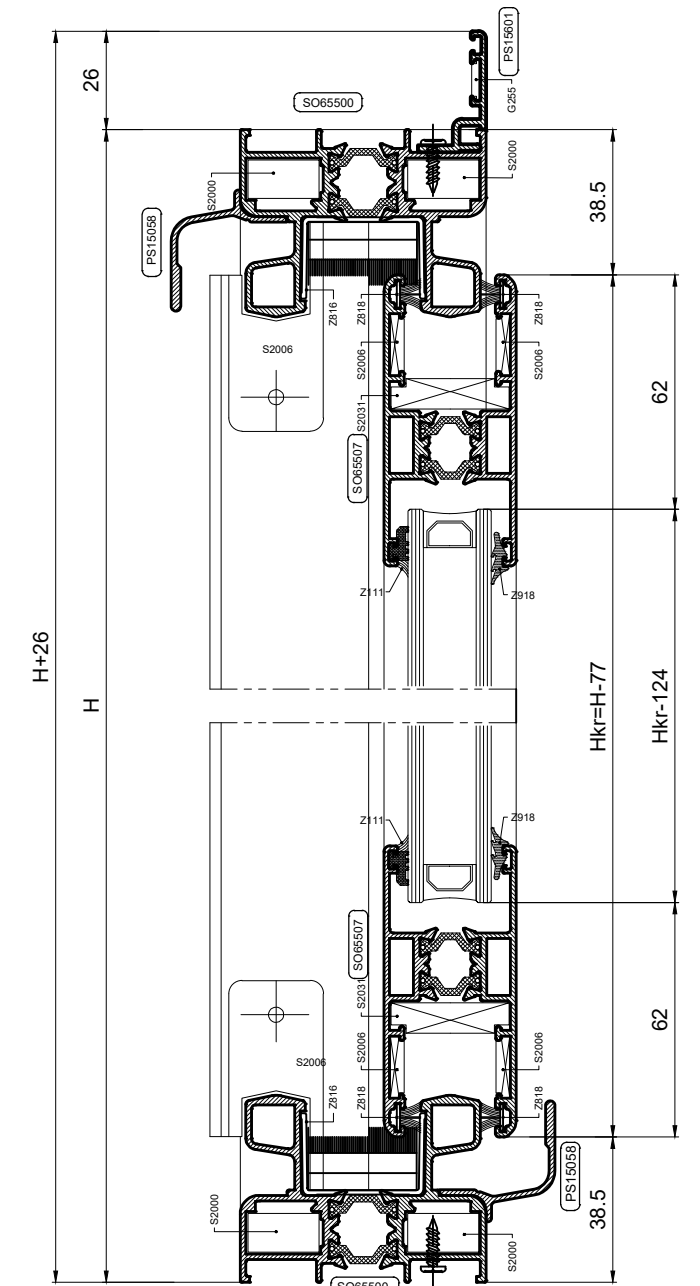


REZNE LISTE

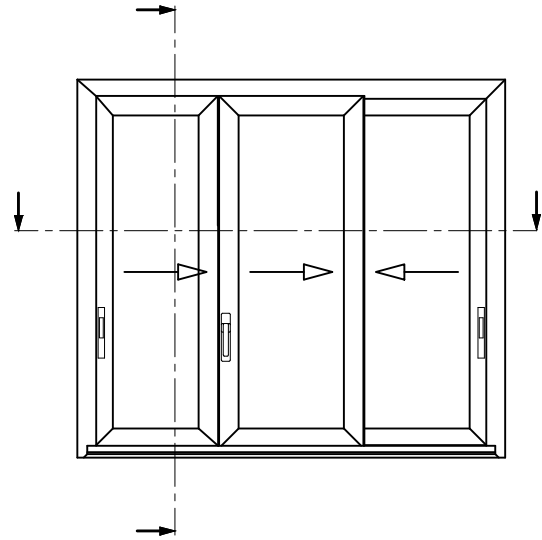


KOD	PROFIL	BR. KOM.	REZANJE
SO65500	OKOMICA OKVIRA	2	H
SO65500	GORNJA VODORAVNICA OKVIRA	1	L
SO65500	DONJA VODORAVNICA OKVIRA	1	L
SO65507	OKOMICA KRILA	8	Hkr=H-77
SO65507	VODORAVNICA KRILA	8	Lkr=L/4+15.5
PS15504	POKLOPNA LAJSNA (KRILO)	4	Hkr
PS15601	OKOMITI DODATAK OKVIRA	1L 1D	H+26
PS15601	VODORAVNI DODATAK OKVIRA	1	L=L+52
PS15055	PROFIL NA SPOJU KRILA	1	Hkr
PS15058	OKAPNICA	2	L

STAKLO			
(Lkr-124) x (Hkr-124)	4		

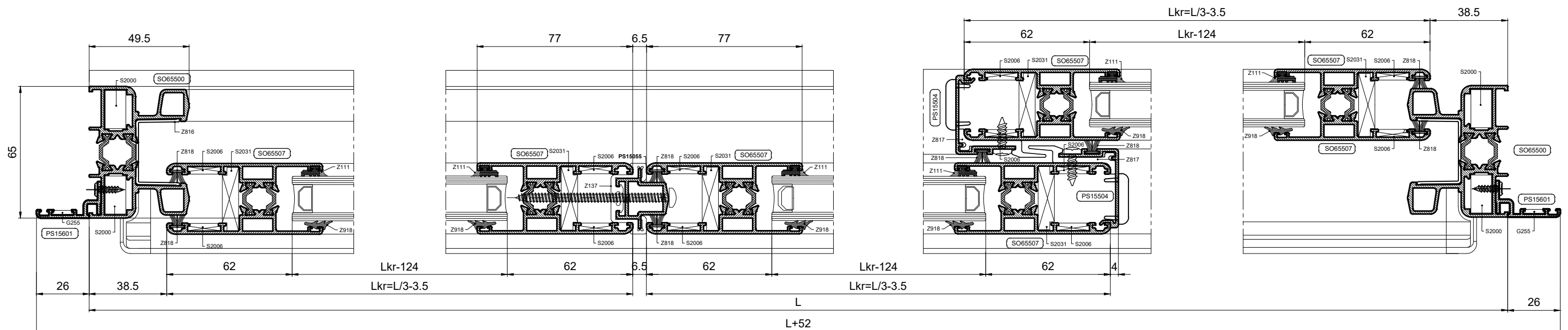
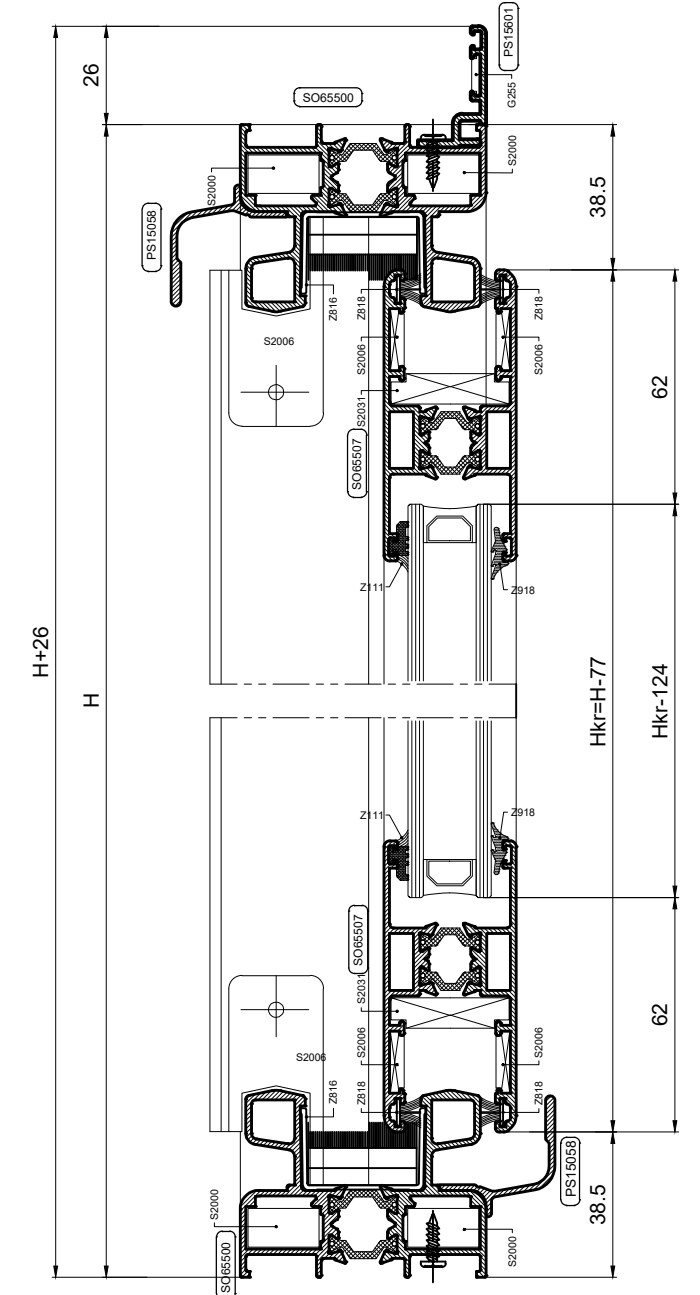


REZNE LISTE

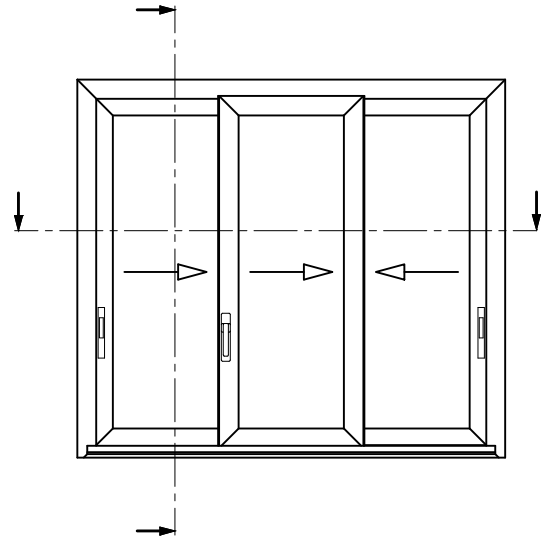


KOD	PROFIL	BR. KOM	REZANJE
SO65500	OKOMICA OKVIRA	2	H
SO65500	GORNJA VODORAVNICA OKVIRA	1	L
SO65500	DONJA VODORAVNICA OKVIRA	1	L
SO65507	OKOMICA KRILA	6	Hkr=H-77
SO65507	VODORAVNICA KRILA	6	Lkr=L/3-3.5
PS15504	POKLOPNA LAJSNA (KRILO)	2	Hkr
PS15601	OKOMITI DODATAK OKVIRA	1L 1D	H+26
PS15601	VODORAVNI DODATAK OKVIRA	1	L=L+52
PS15055	PROFIL NA SPOJU KRILA	1	Hkr
PS15058	OKAPNICA	2	L

STAKLO			
(Lkr-124) x (Hkr-124)	3		

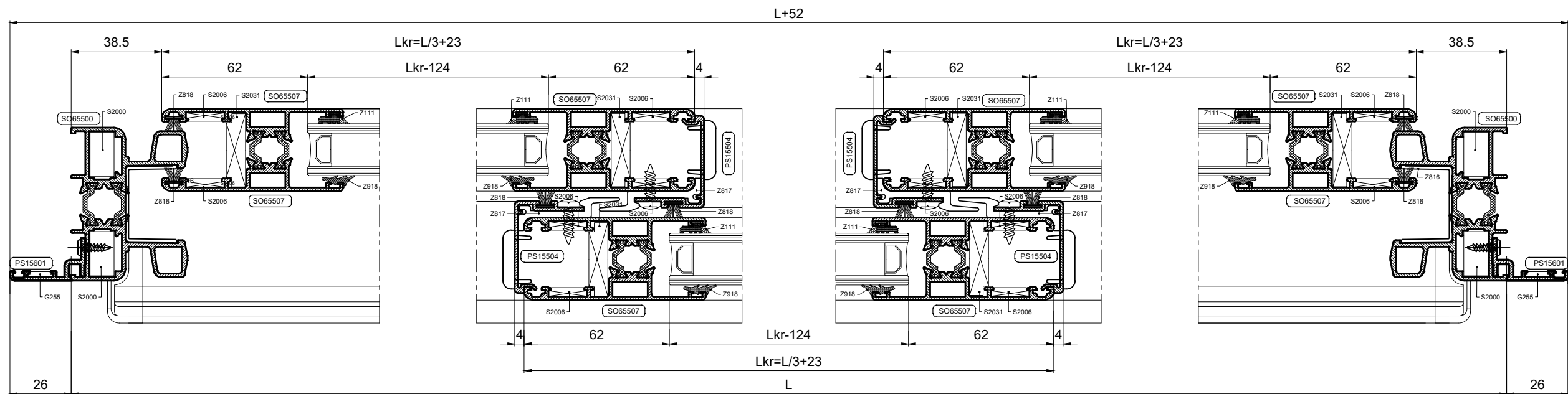
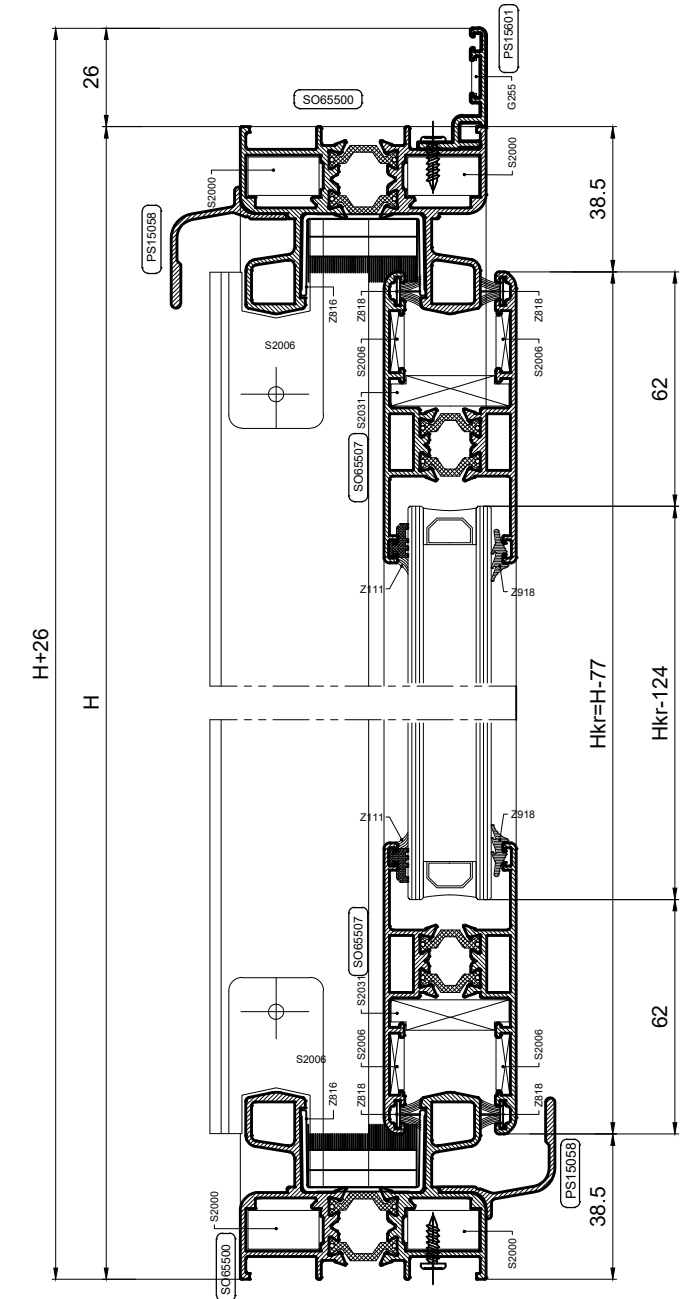


REZNE LISTE

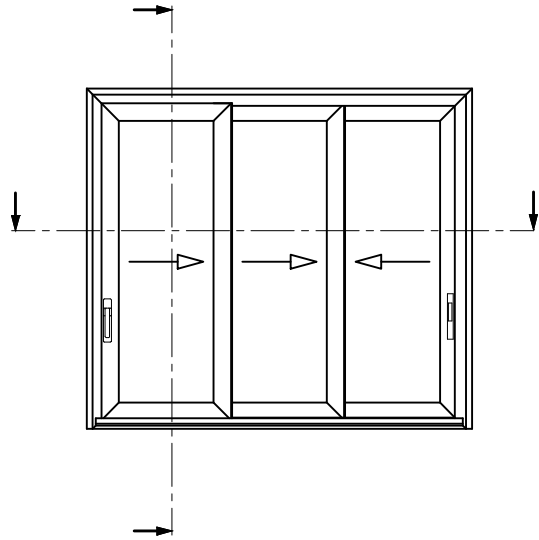


KOD	PROFIL	BR. KOM	REZANJE
SO65500	OKOMICA OKVIRA	2	H
SO65500	GORNJA VODORAVNICA OKVIRA	1	L
SO65500	DONJA VODORAVNICA OKVIRA	1	L
SO65507	OKOMICA KRILA	6	Hkr=H-77
SO65507	VODORAVNICA KRILA	6	Lkr=L/3+23
PS15504	POKLOPNA LAJSNA (KRILO)	4	Hkr
PS15601	OKOMITI DODATAK OKVIRA	1L 1D	H+26
PS15601	VODORAVNI DODATAK OKVIRA	1	L=L+52
PS15058	OKAPNICA	2	L

STAKLO		
(Lkr-124) x (Hkr-124)	3	

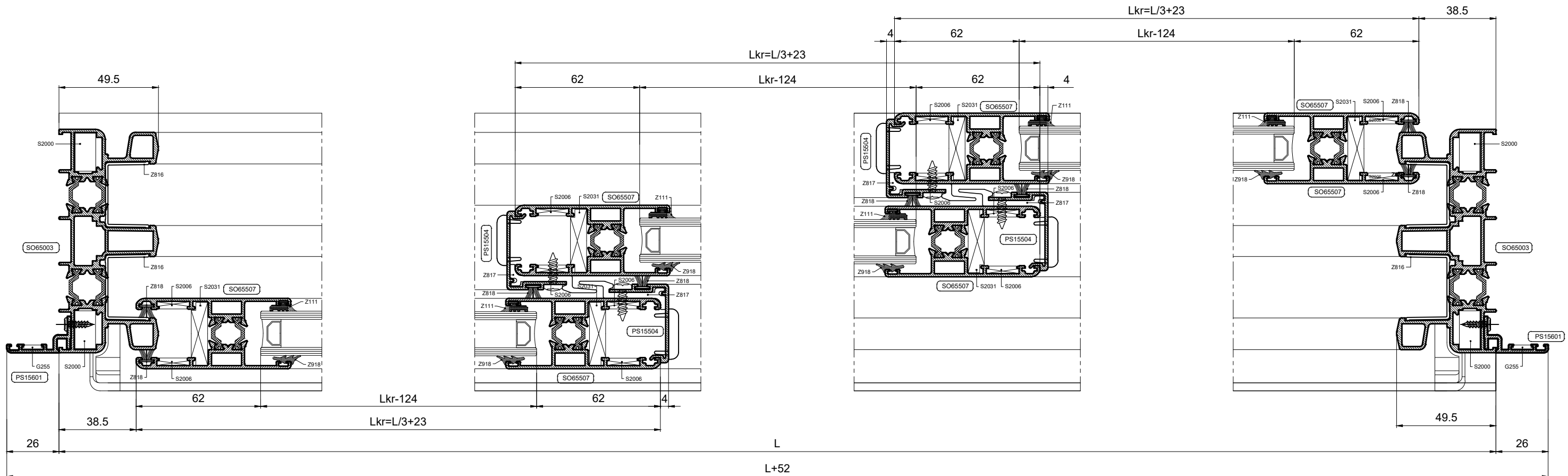
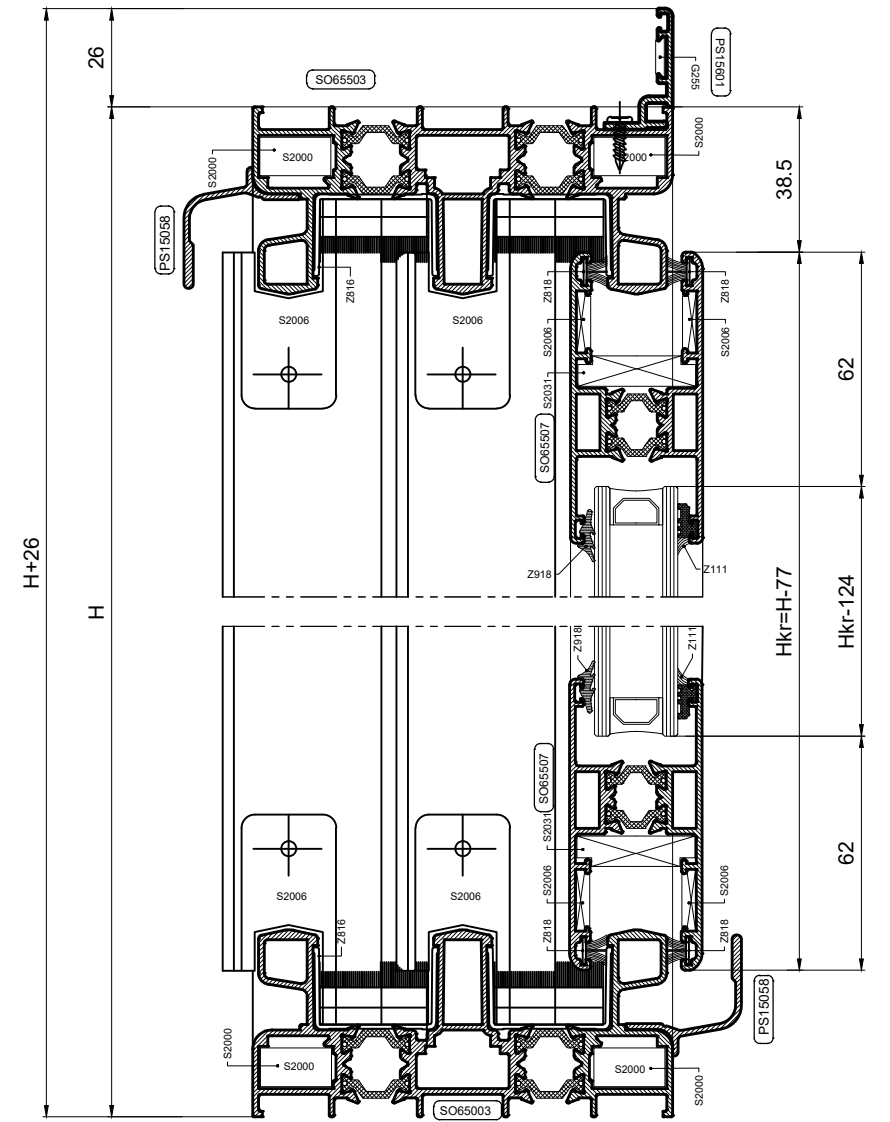


REZNE LISTE

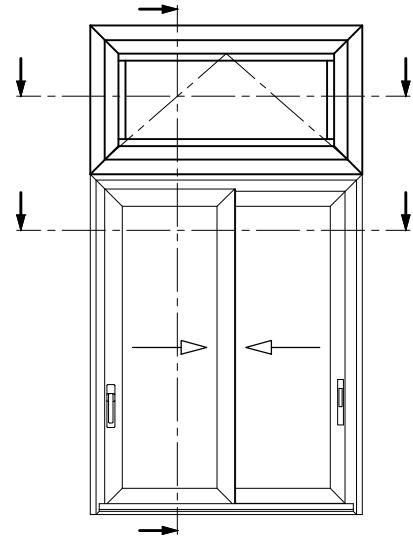


STAKLO			
(Lkr-124) x (Hkr-124)	3		

KOD	PROFIL	BR. KOM	REZANJE
SO65503	OKOMICA OKVIRA	2	H
SO65503	GORNJA VODORAVNICA OKVIRA	1	L
SO65503	DONJA VODORAVNICA OKVIRA	1	L
SO65507	OKOMICA KRILA	6	Hkr=H-77
SO65507	VODORAVNICA KRILA	6	Lkr=L/3+23
PS15504	POKLOPNA LAJSNA (KRILO)	4	Hkr
PS15601	OKOMITI DODATAK OKVIRA	1L 1D	H+26
PS15601	VODORAVNI DODATAK OKVIRA	1	L=L+52
PS15058	OKAPNICA	2	L



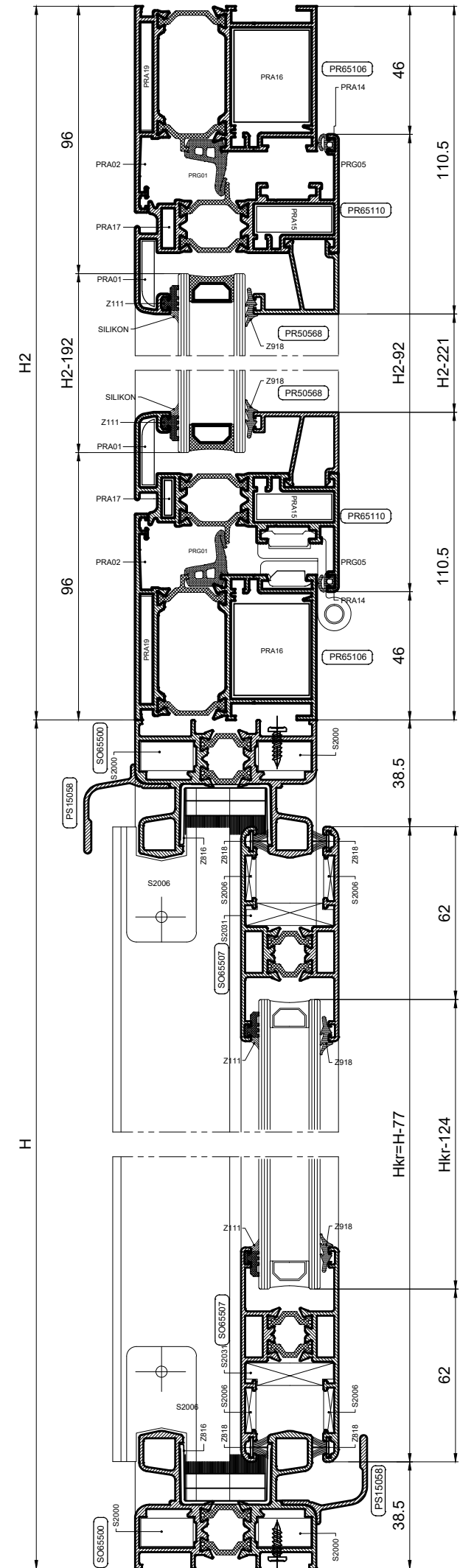
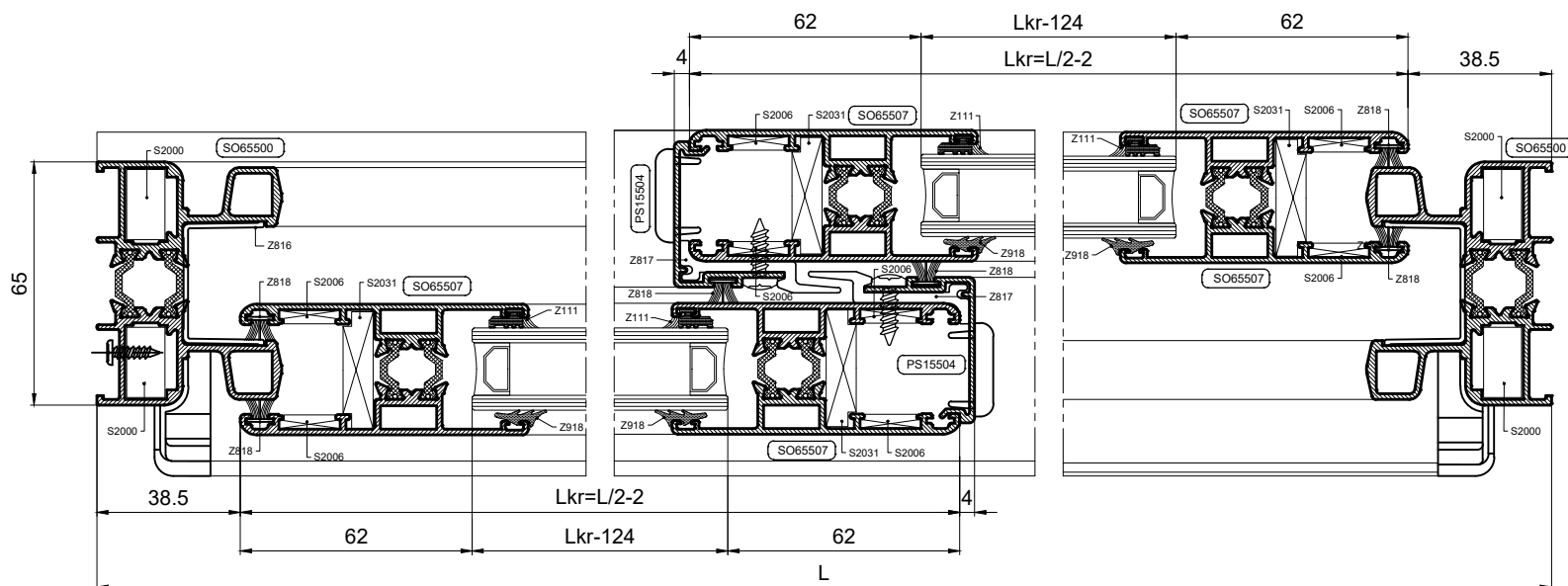
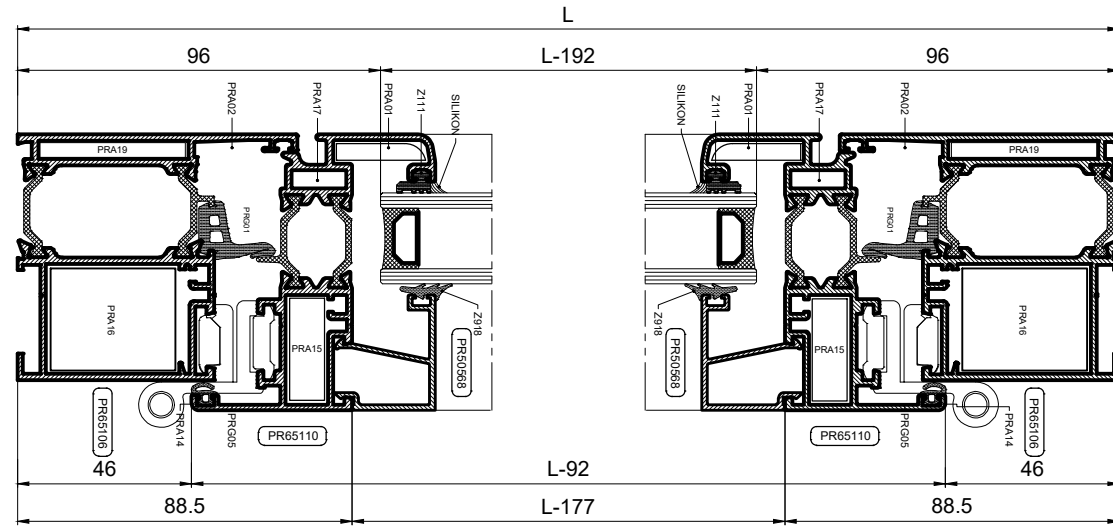
REZNE LISTE



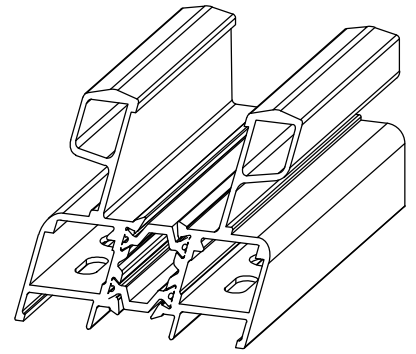
KOD	PROFIL	BR. KOM	REZANJE
SO65500	OKOMICA OKVIRA	2	H
SO65500	GORNJA VODORAVNICA OKVIRA	1	L
SO65500	DONJA VODORAVNICA OKVIRA	1	L
SO65507	OKOMICA KRILA	4	Hkr=H-77
SO65507	VODORAVNICA KRILA	4	Lkr=L/2-2
PS15504	POKLOPNA LAJSNA (KRILO)	2	Hkr
PS15058	OKAPNICA	2	L

KOD	PROFIL	BR. KOM	REZANJE
PR 65101	OKOMICA OKVIRA	2	H2
PR 65101	GORNJA VODORAVNICA OKVIRA	1	L
PR 65101	DONJA VODORAVNICA OKVIRA	1	L
PR 65110	OKOMICA KRILA	2	H2-92
PR 65110	VODORAVNICA KRILA	2	L-92
PR 50550	POTISNA LETVA	1	
-	OKOMITA LAJSNA	2	H-221
-	VODORAVNA LAJSNA	2	L-177

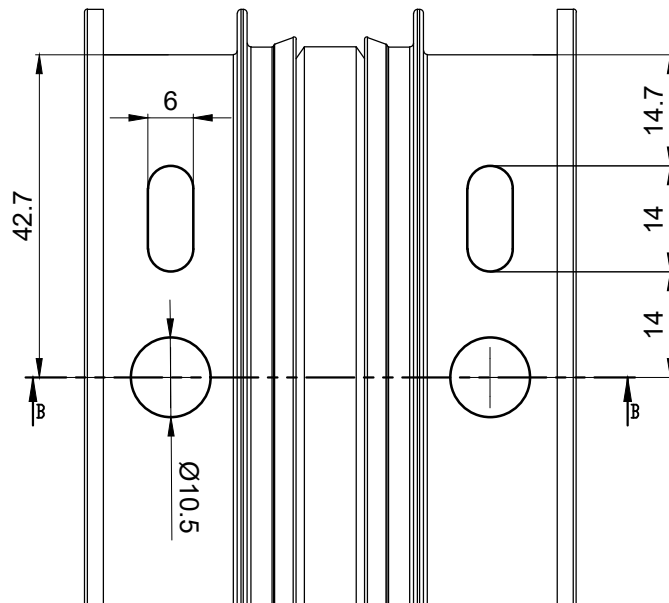
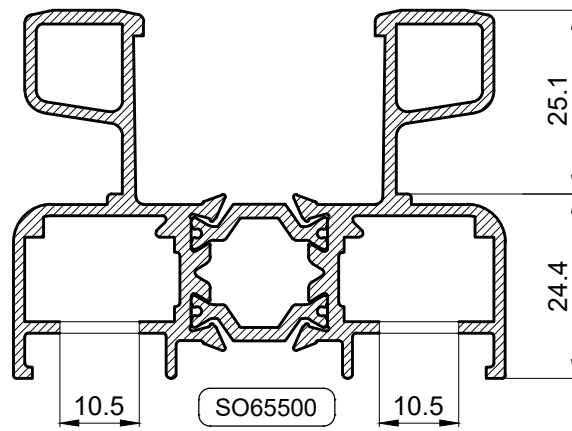
STAKLO		STAKLO	
(Lkr-124) x (Hkr-124)	2	(L-192) x (H2-192)	1



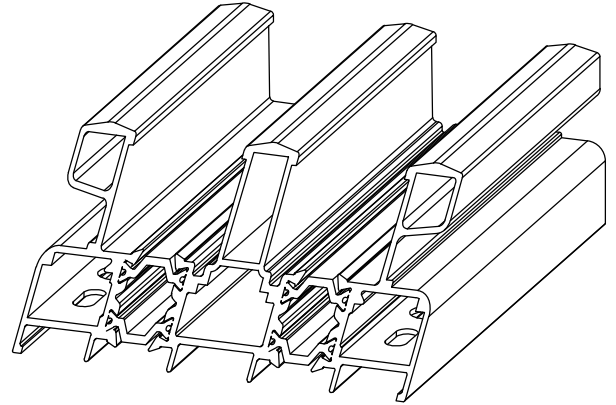
Obrada na profilu SO65500 za ugradnju kutnika 0423



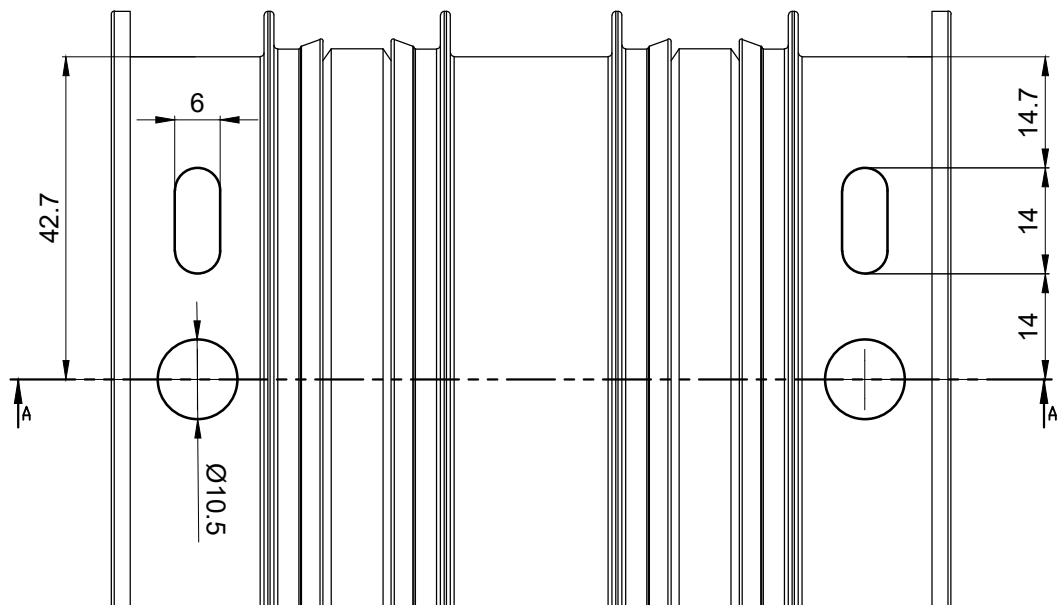
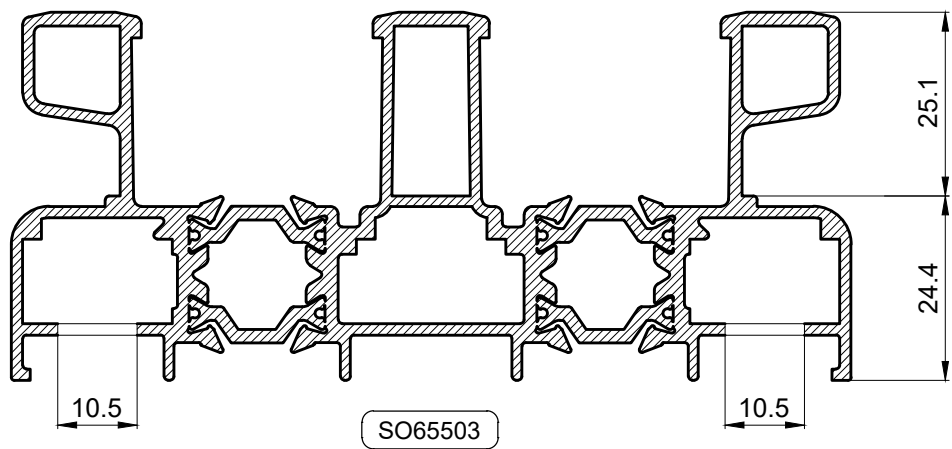
SECTION B-B



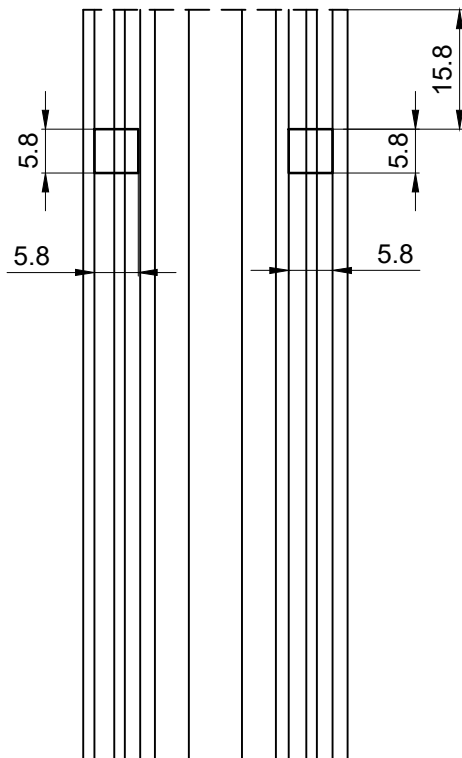
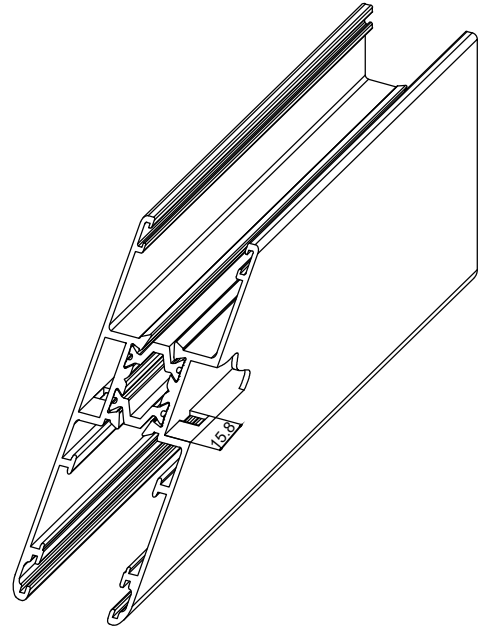
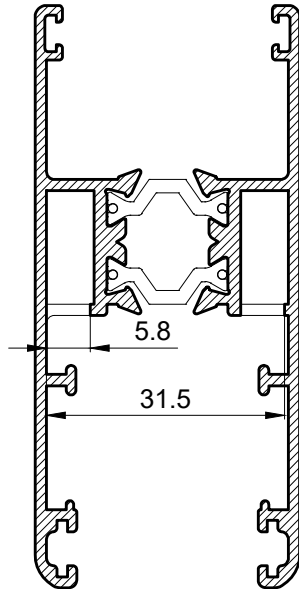
Obrada na profilu SO65503 za ugradnju kutnika 0423



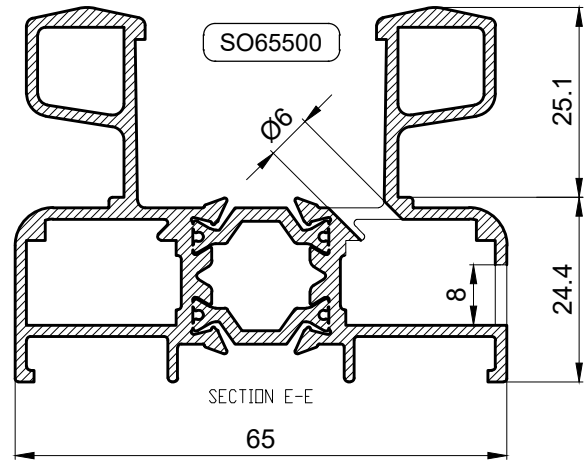
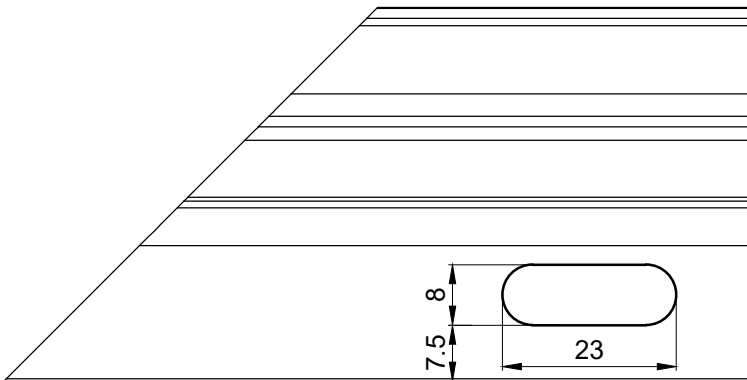
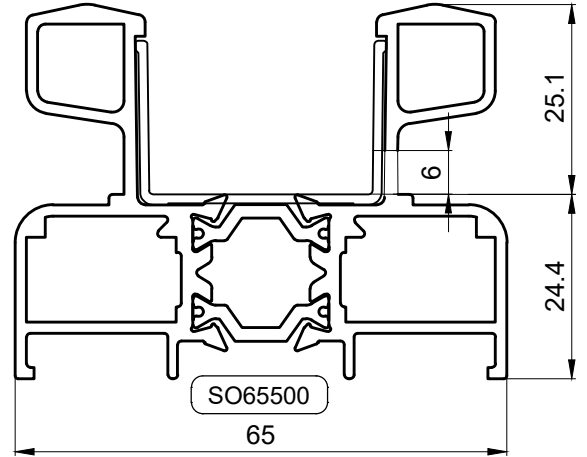
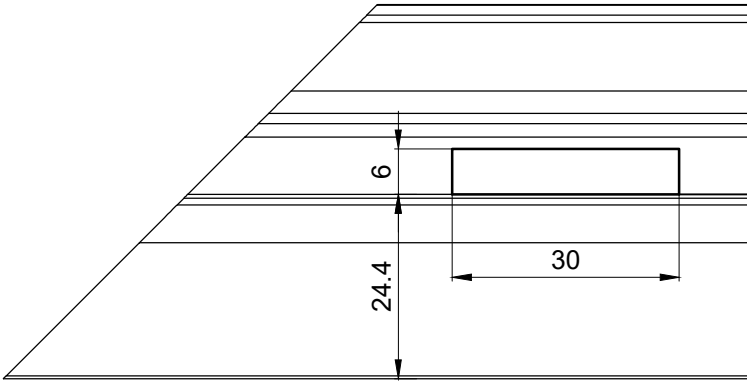
SECTION A-A



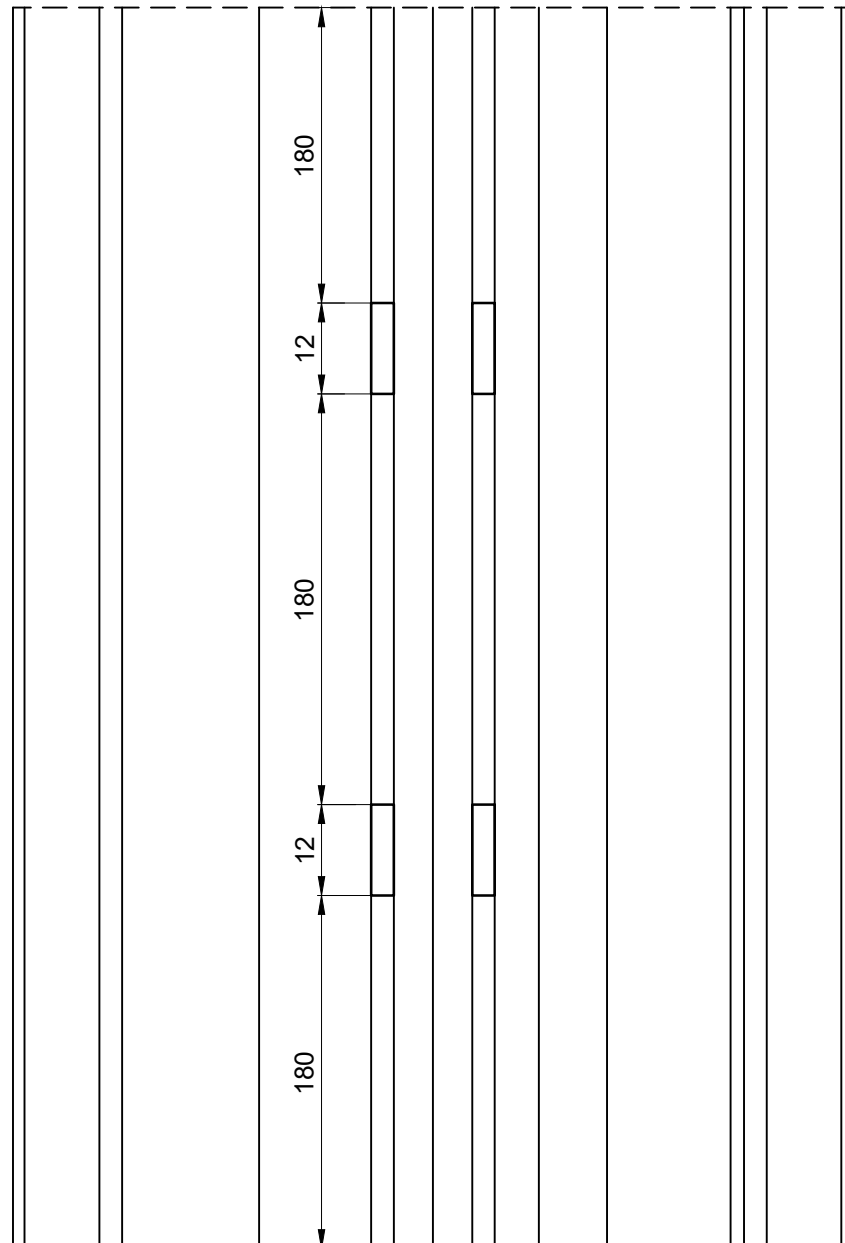
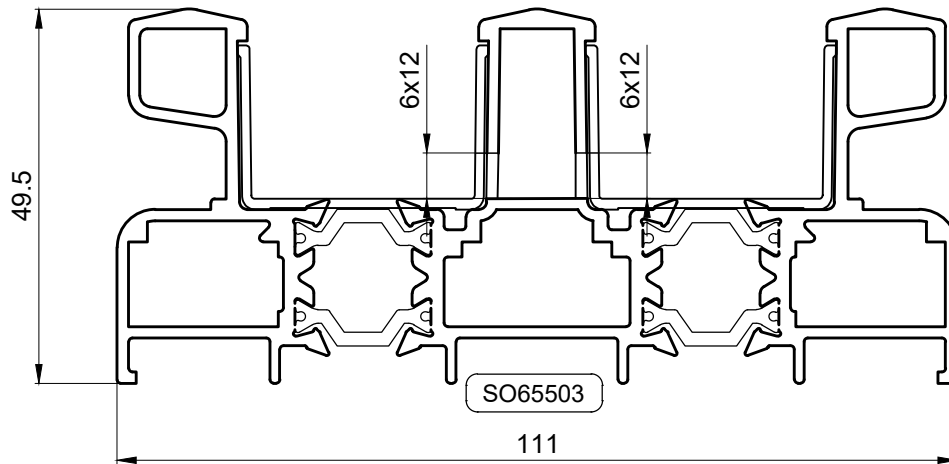
Obrada na profilu SO65507 za ugradnju kutnika S2031



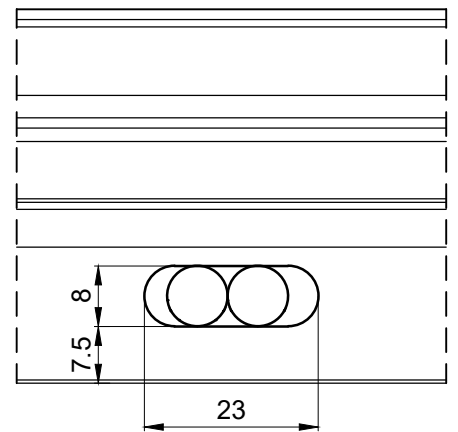
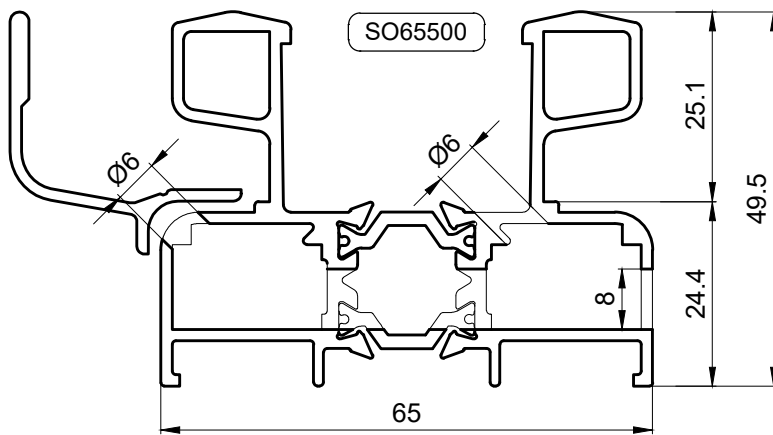
Obrada na profilu SO65500 za odvod kondenza



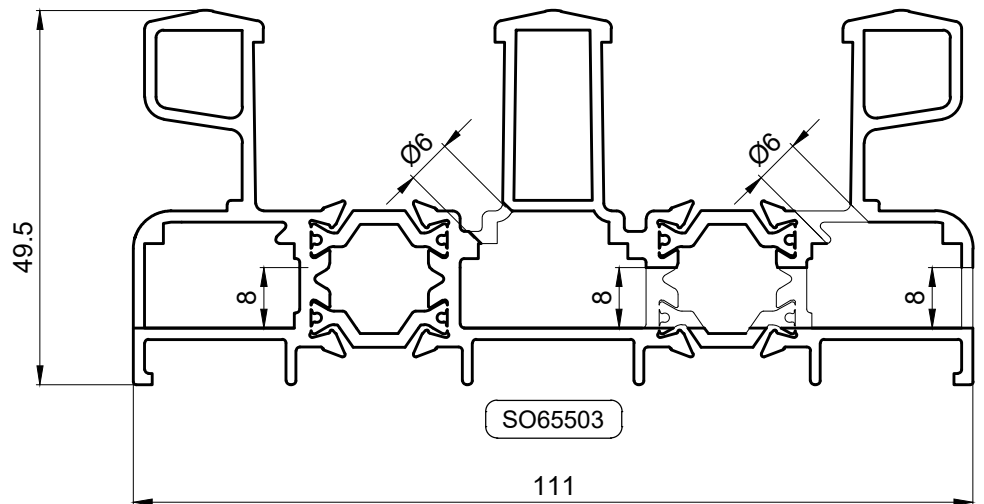
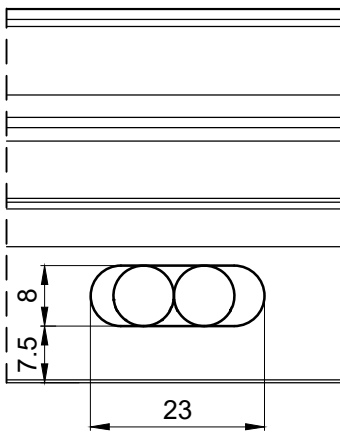
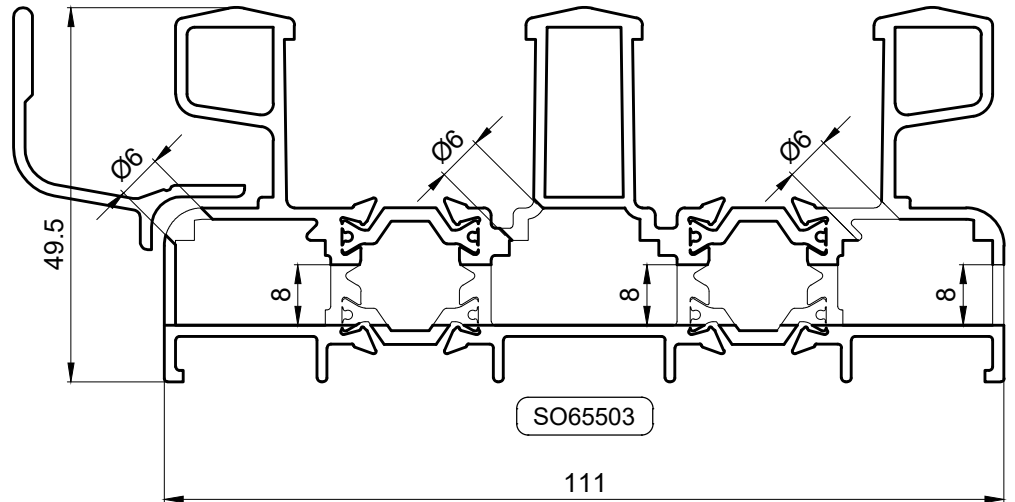
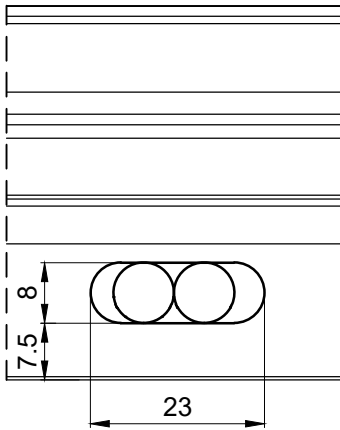
Obrada na profilu SO65503 za odvod kondenza



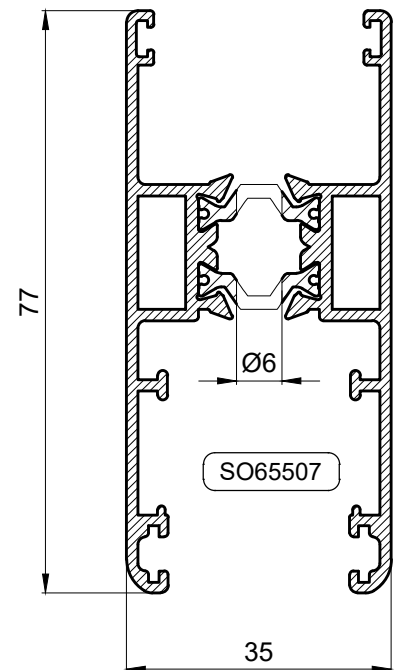
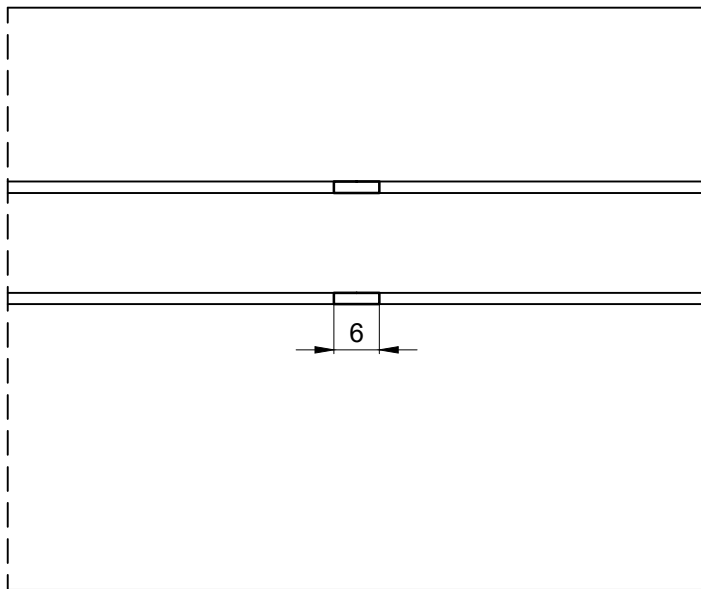
Obrada na profilu SO65500 za odvod kondenza



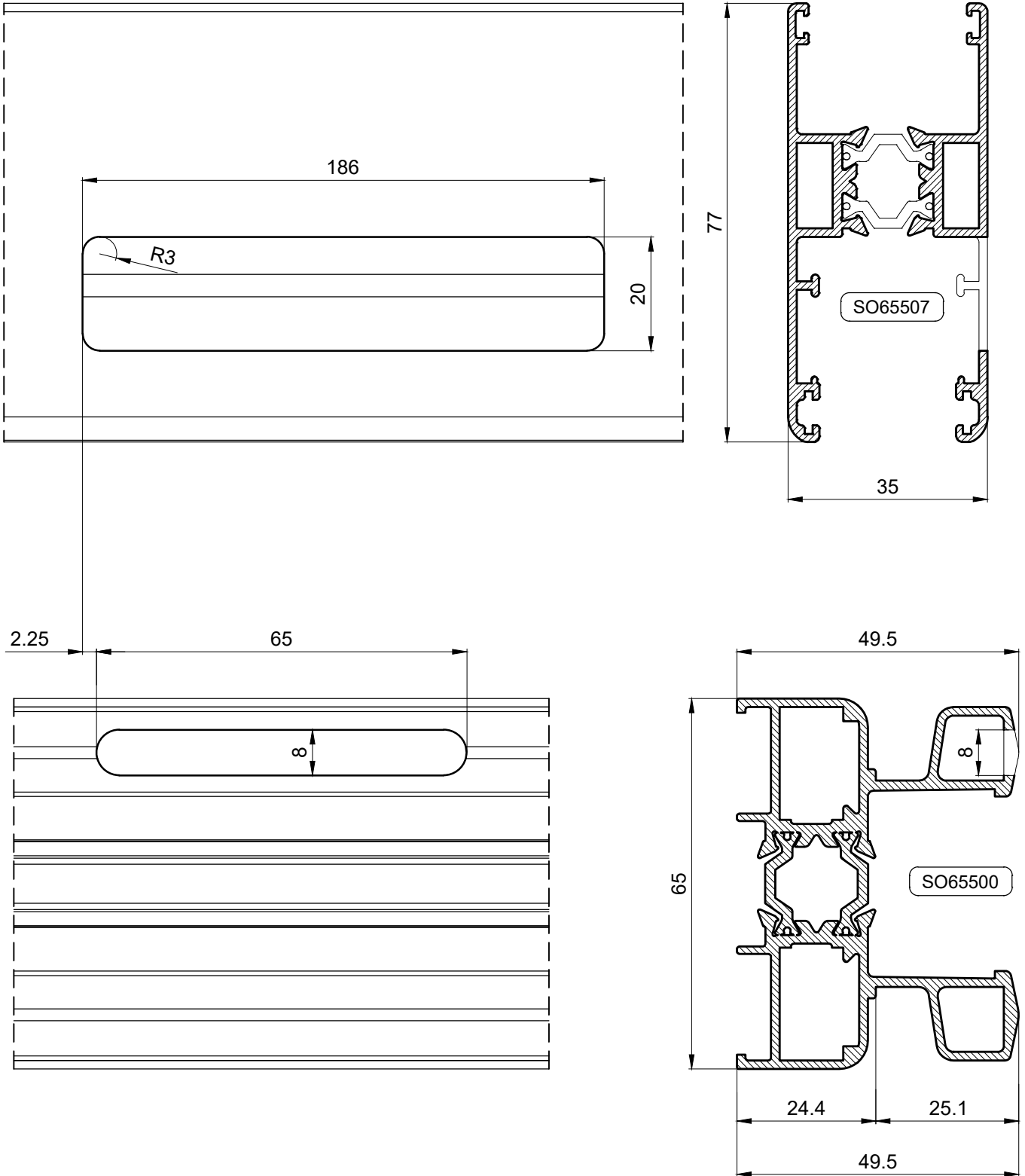
Obrada na profilu SO65503 za odvod kondenza



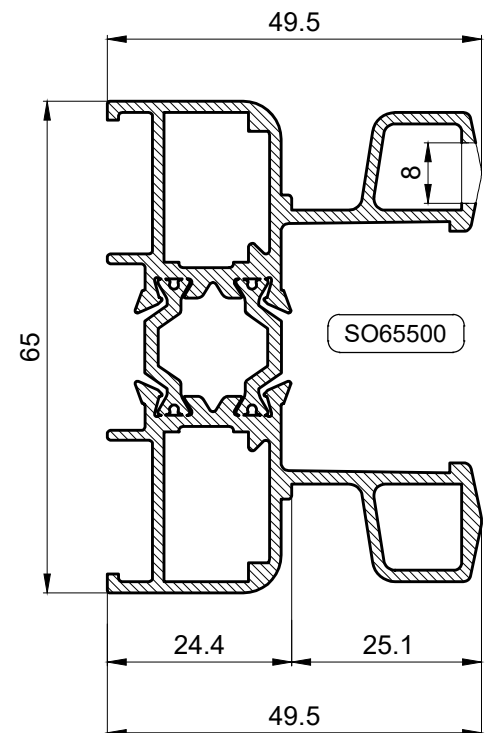
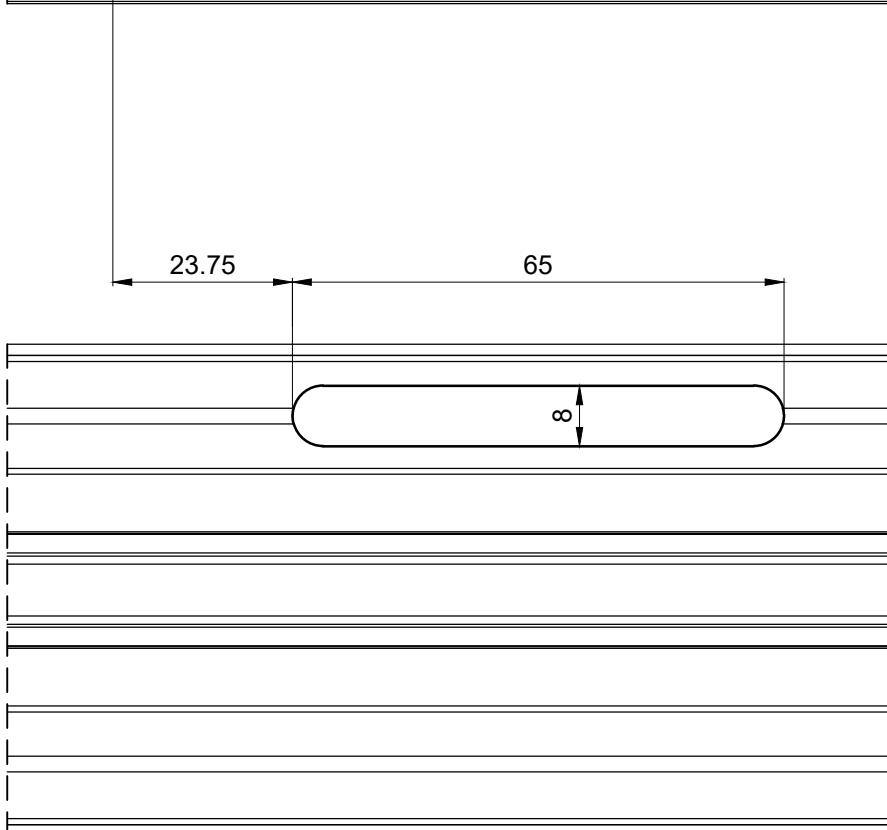
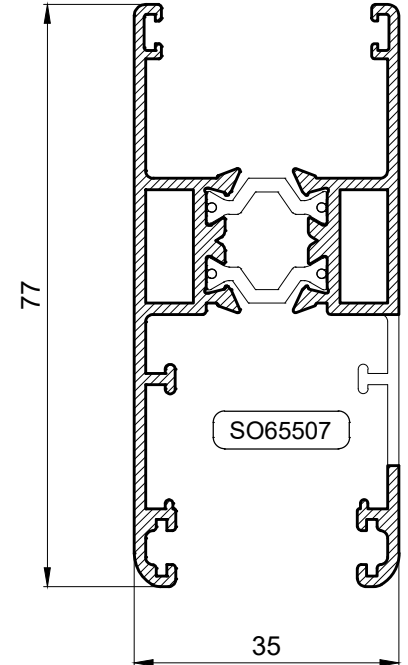
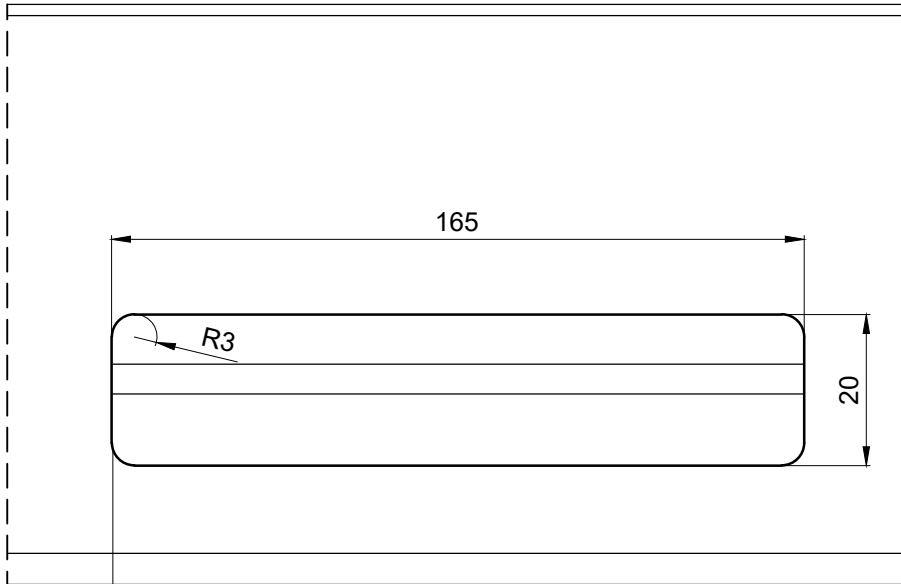
Obrada na profilu SO65507 za odvod kondenza



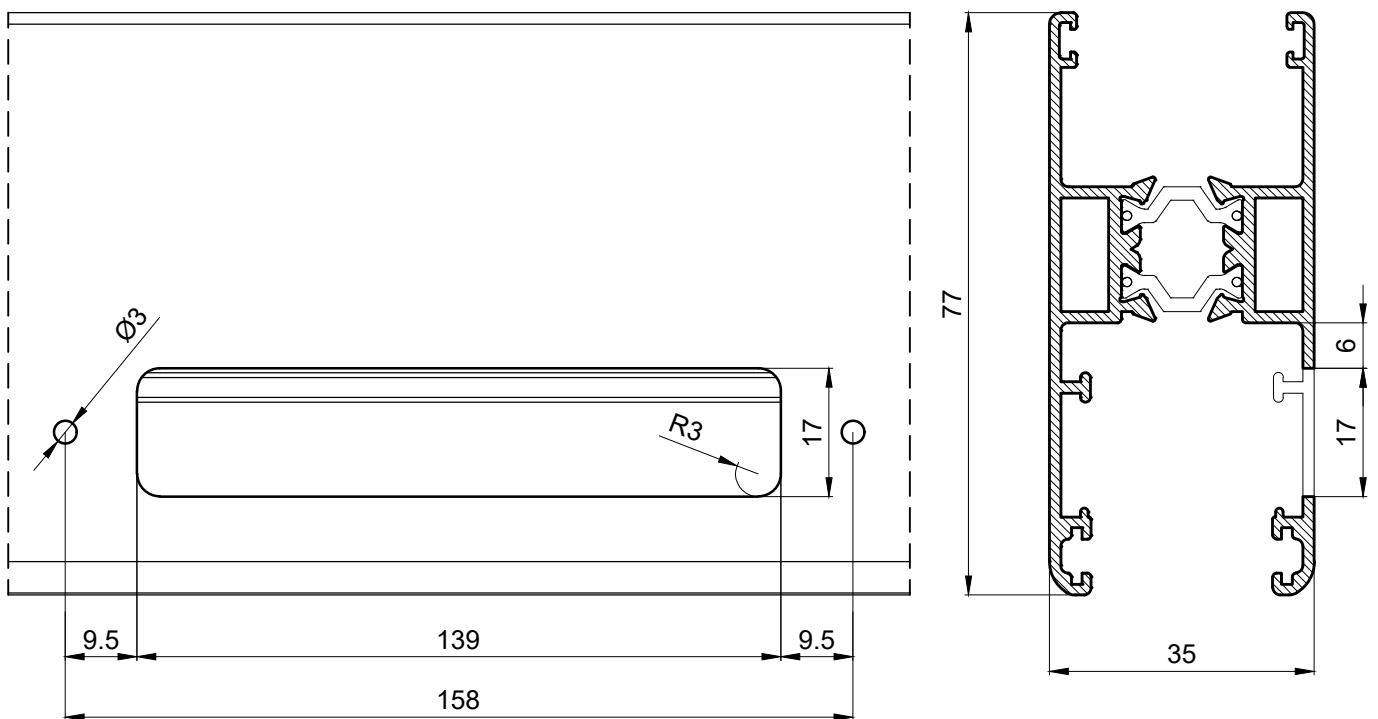
Obrada na profilima za montiranje ručke



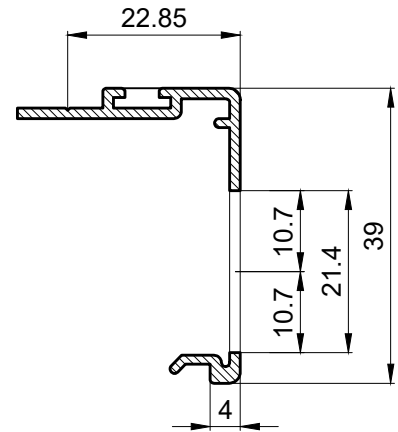
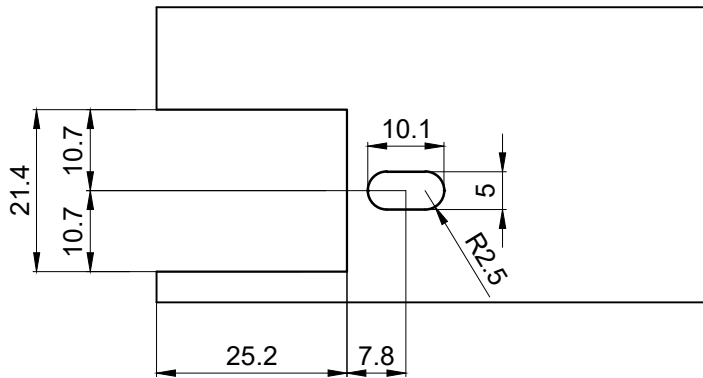
Obrada na profilima za montiranje ručke



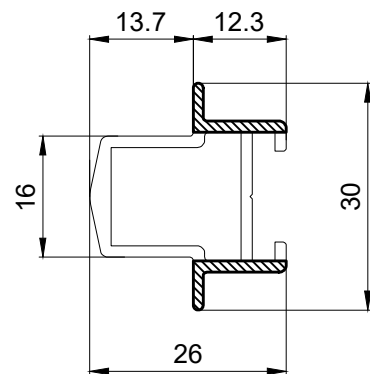
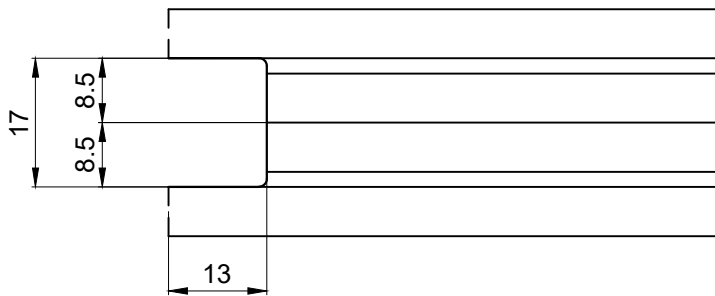
Obrada na profilu krila za montiranje ručke



Obrada na profilima spoja

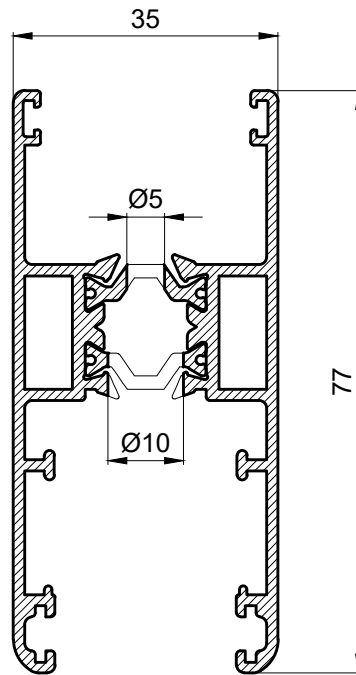


PS15504

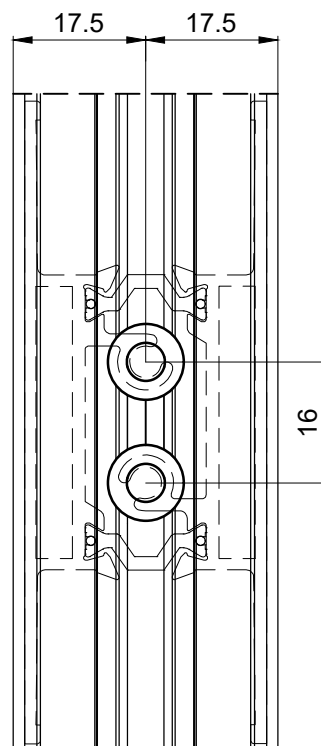


PS15505

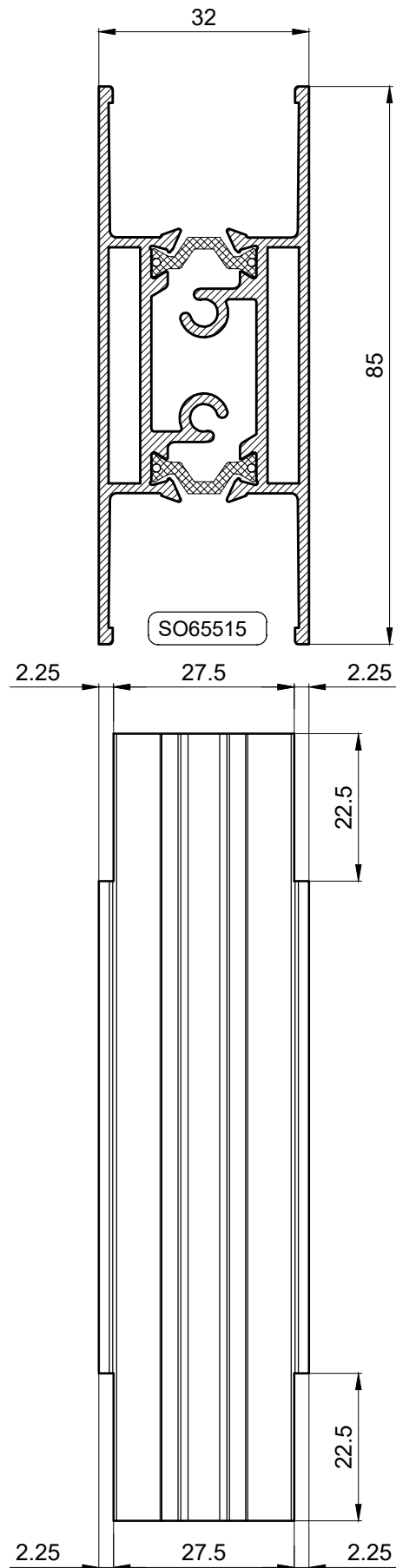
Obrada na profilu krila za spajanje prečke SO65515



SO65507

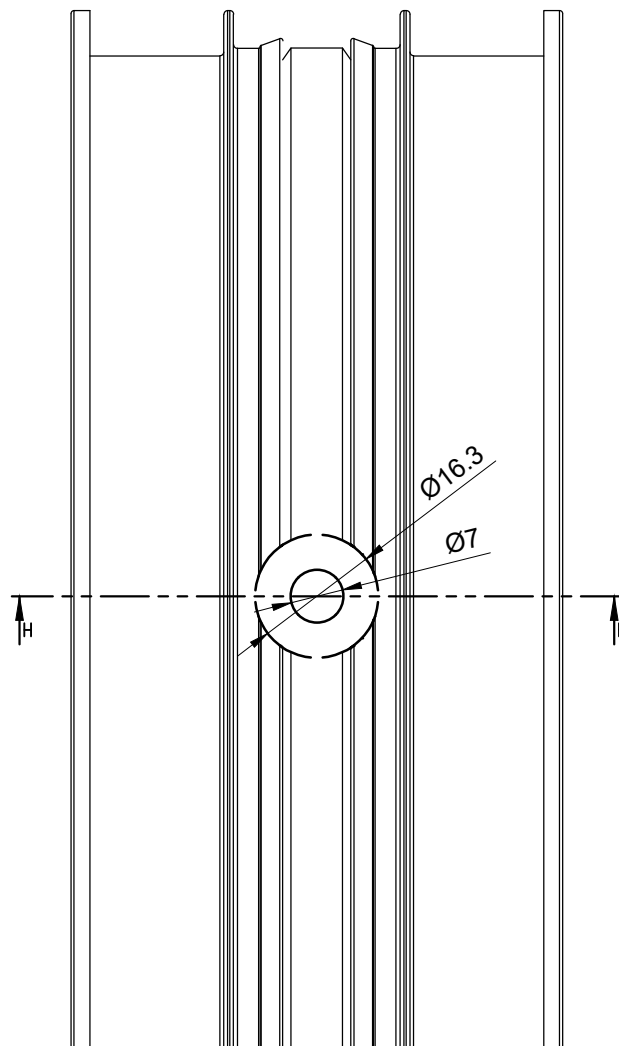
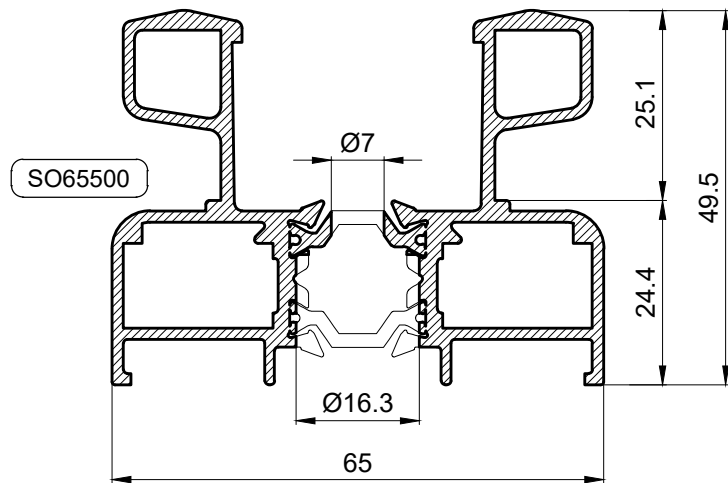


Obrada na profilu prečke SO65515



Obrada na profilu SO65500 za pričvršćivanje okvira

SECTION H-H



Obrada na profilu SO65503 za pričvršćivanje okvira

SECTION A-A

