

# ***E560S BUILDING***



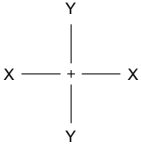

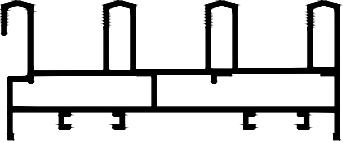
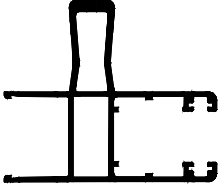
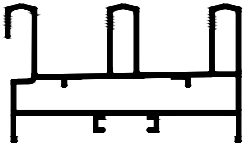
**E560S**  
BUILDING



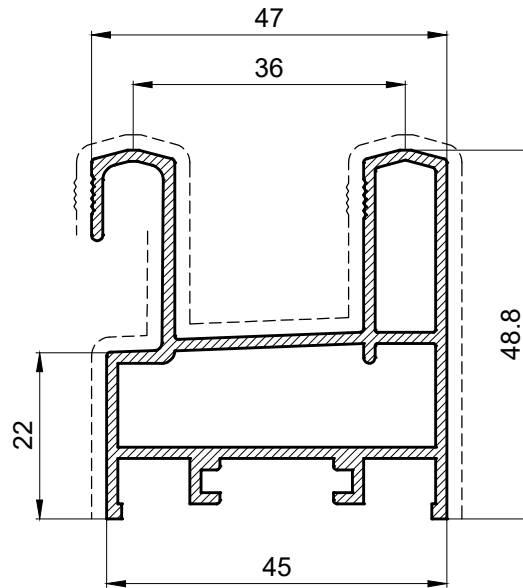
PROFILI

Codice Code	Sezione Cross Section		Peso Weight	Perimetro Perimeter	Sup. in Vista Exposed surface	Jx	Wx	Jy	Wy
			Kg/m	mm	mm	cm <sup>4</sup>	cm <sup>3</sup>	cm <sup>4</sup>	cm <sup>3</sup>
PS15100			0.843	419.6	144.0				
PS15101			1.040	493.7	95.0				
PS15102			1.881	858.8	95.0				
PS15103			0.825	402.7	132.0				
PS15104			0.234	114.2	22.0				
PS15105			0.323	177.5	32.0				
PS15106			0.281	142.0	70.7				
PS15057			0.323	160.8	79.0				

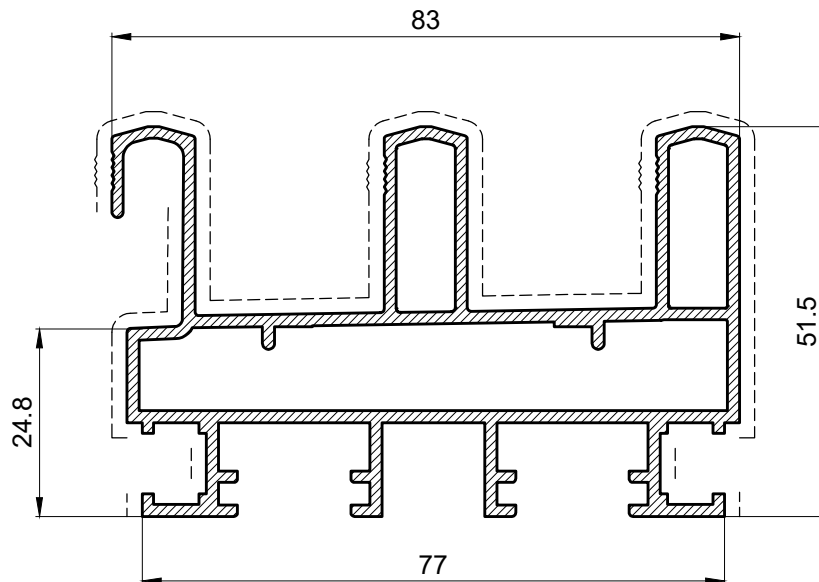
PROFILI

Codice Code	Sezione Cross Section 	Peso Weight <i>Kg/m</i>	Perimetro Perimeter mm	Sup. in Vista Exposed surface mm	Jx <i>cm<sup>4</sup></i>	Wx <i>cm<sup>3</sup></i>	Jy <i>cm<sup>4</sup></i>	Wy <i>cm<sup>3</sup></i>
PS15107		0.274	165.5	20.0				
PS15108		2.299	593.7	389.0				
PS15109		1.222	402.1	202.8				
PS15110		1.646	440.7	202.8				

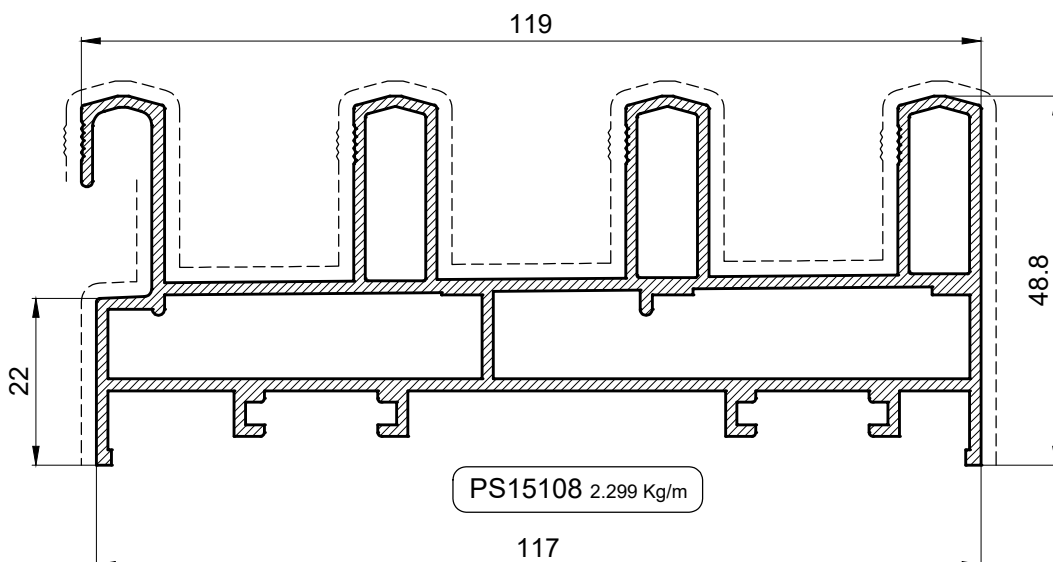
## Profili okvira



PS15101 1.040 Kg/m

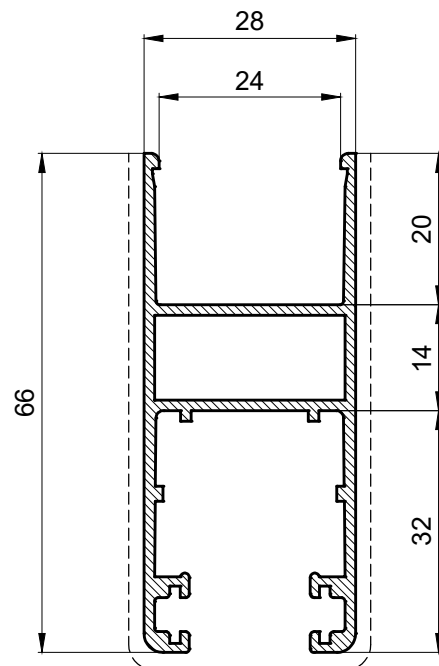


PS15102 1.881 Kg/m

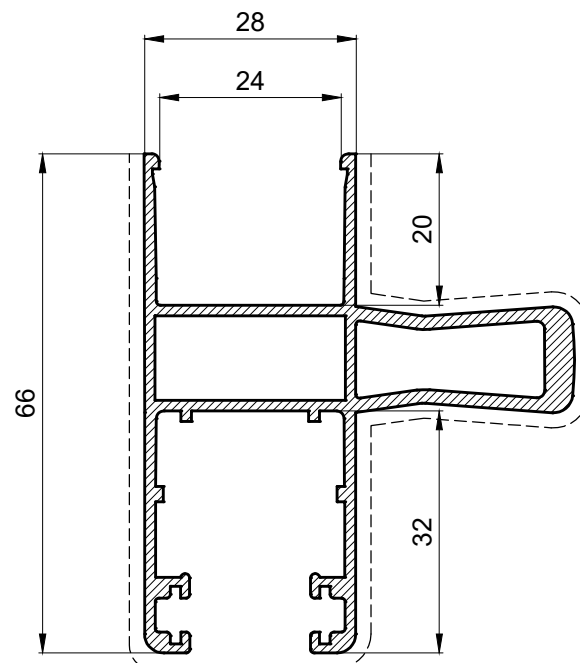


PS15108 2.299 Kg/m

Profili krila



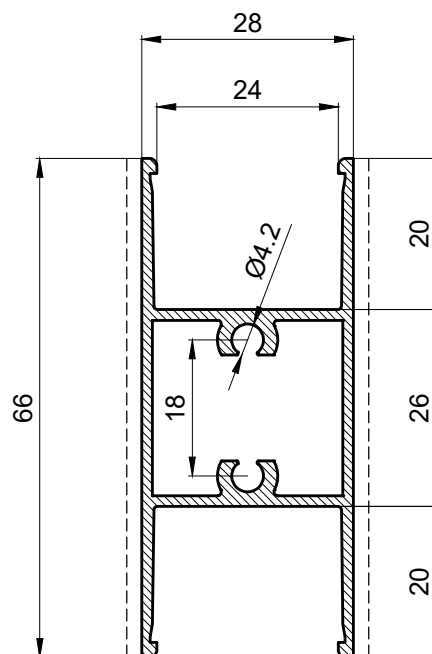
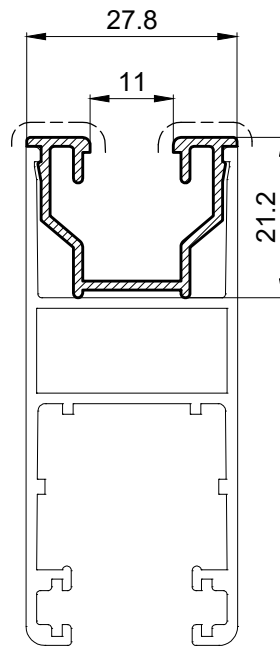
PS15100 0.843 Kg/m



PS15109 1.222 Kg/m

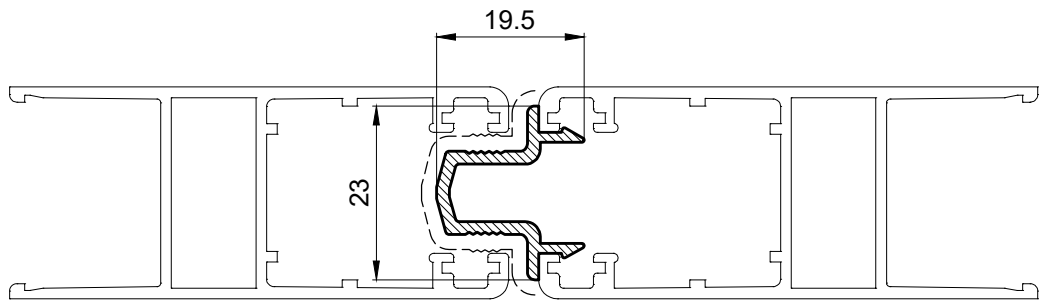
Profili dodatni

PS15107 0.274 Kg/m

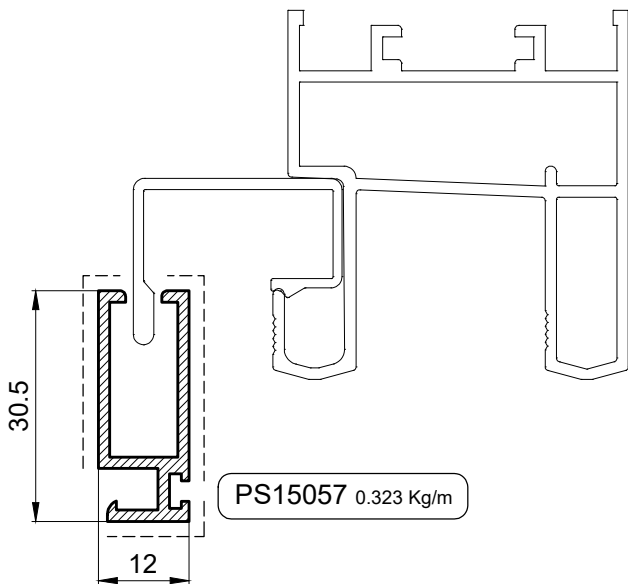


PS15103 0.825 Kg/m

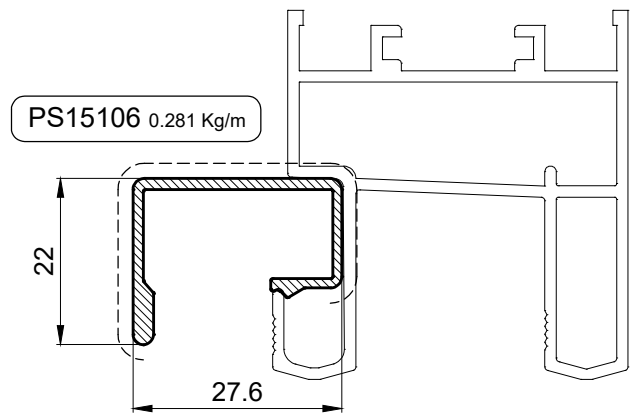
## Profili dodatni



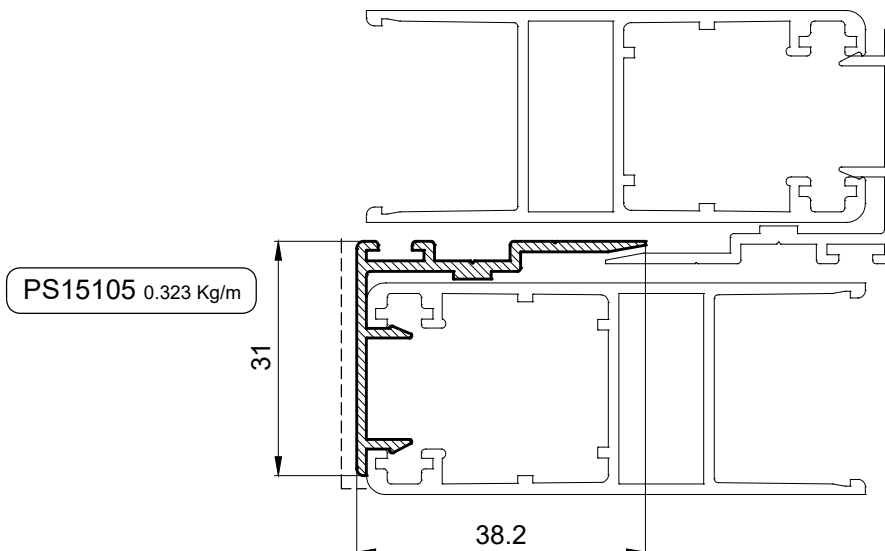
PS15104 0.234 Kg/m



PS15057 0.323 Kg/m

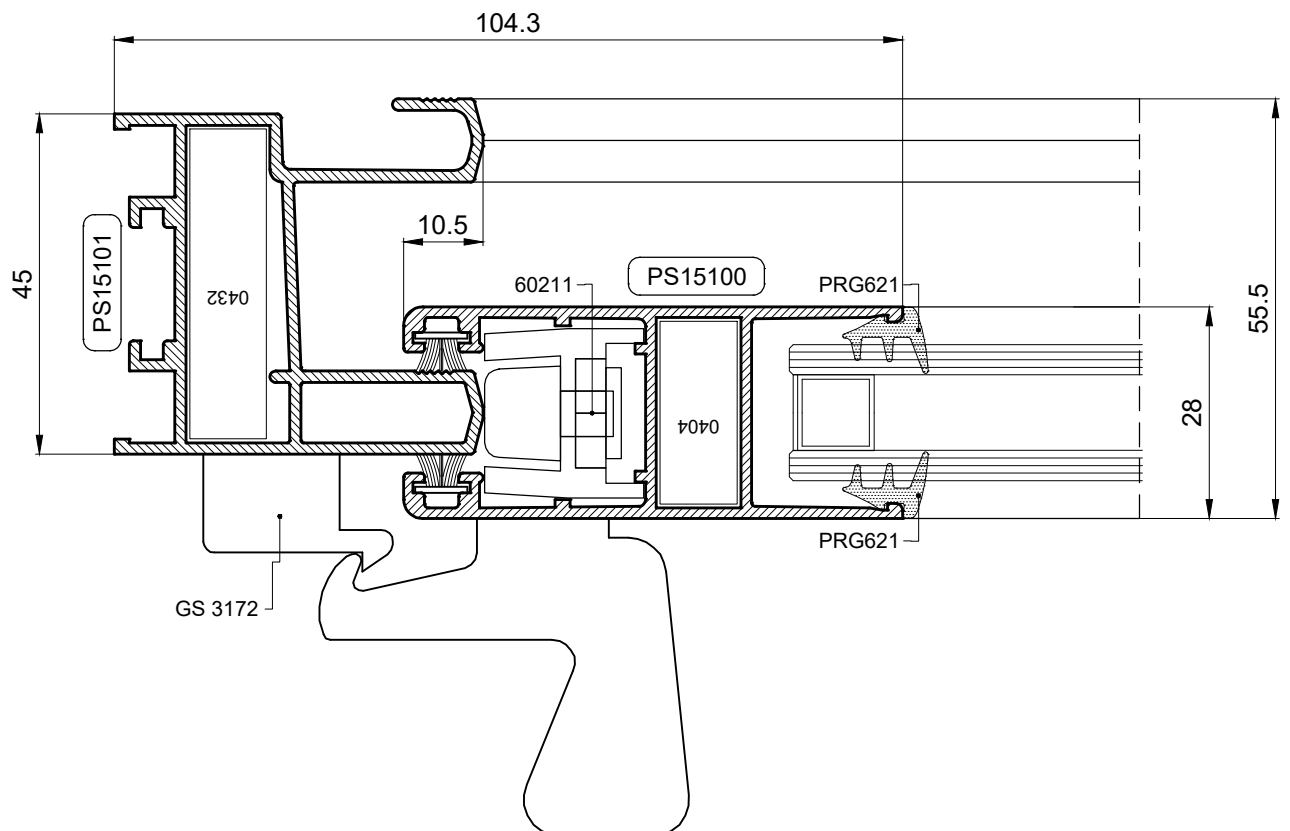
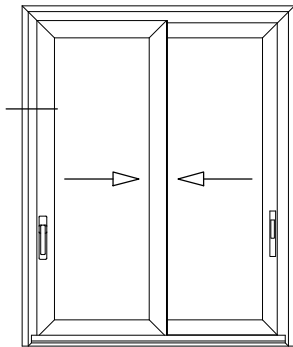


PS15106 0.281 Kg/m



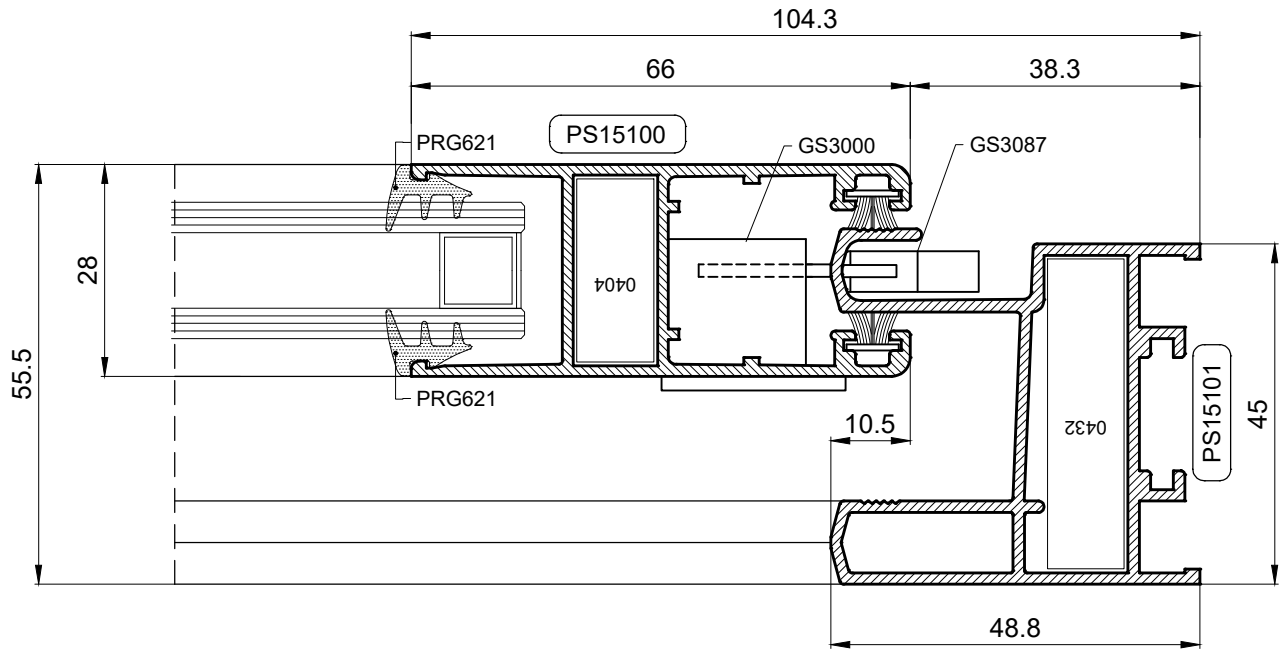
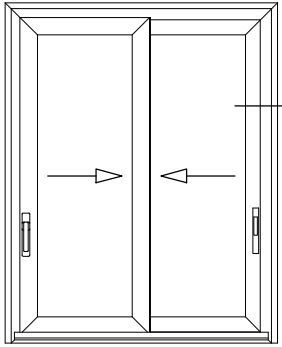
PS15105 0.323 Kg/m

## Tipični presjeci

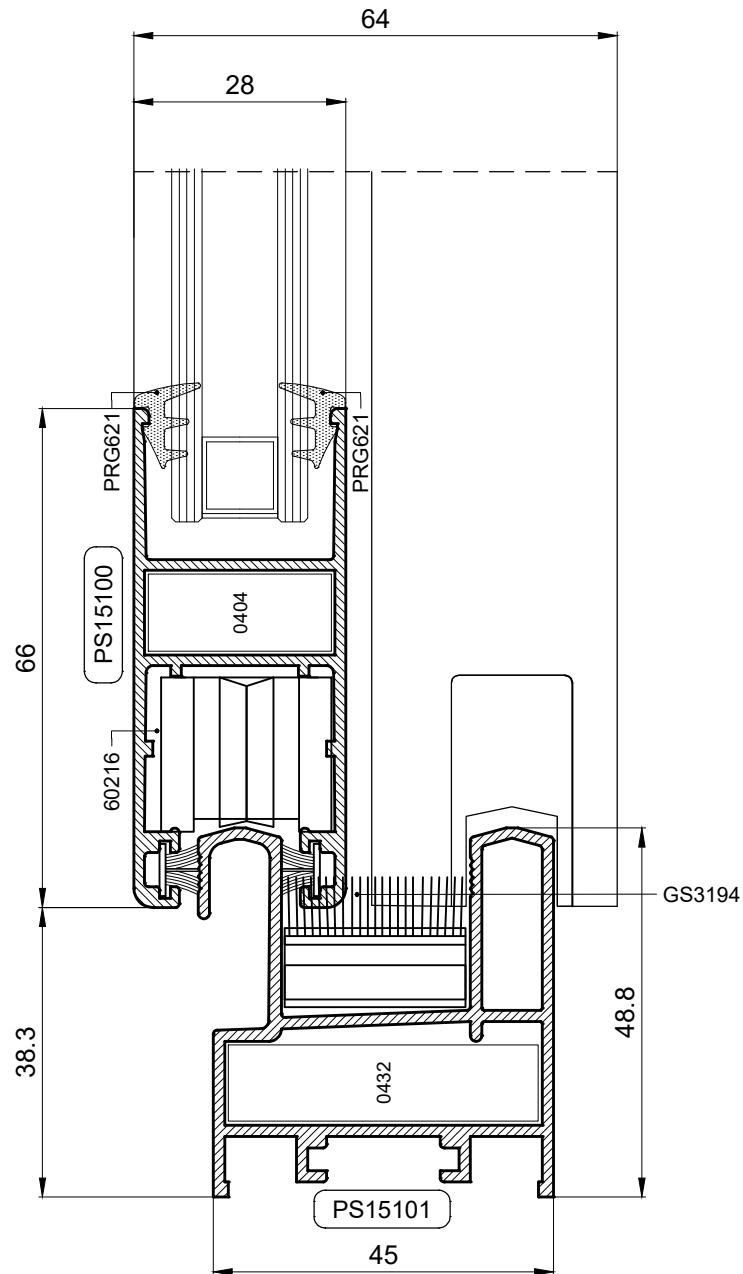
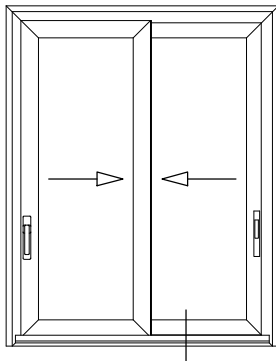




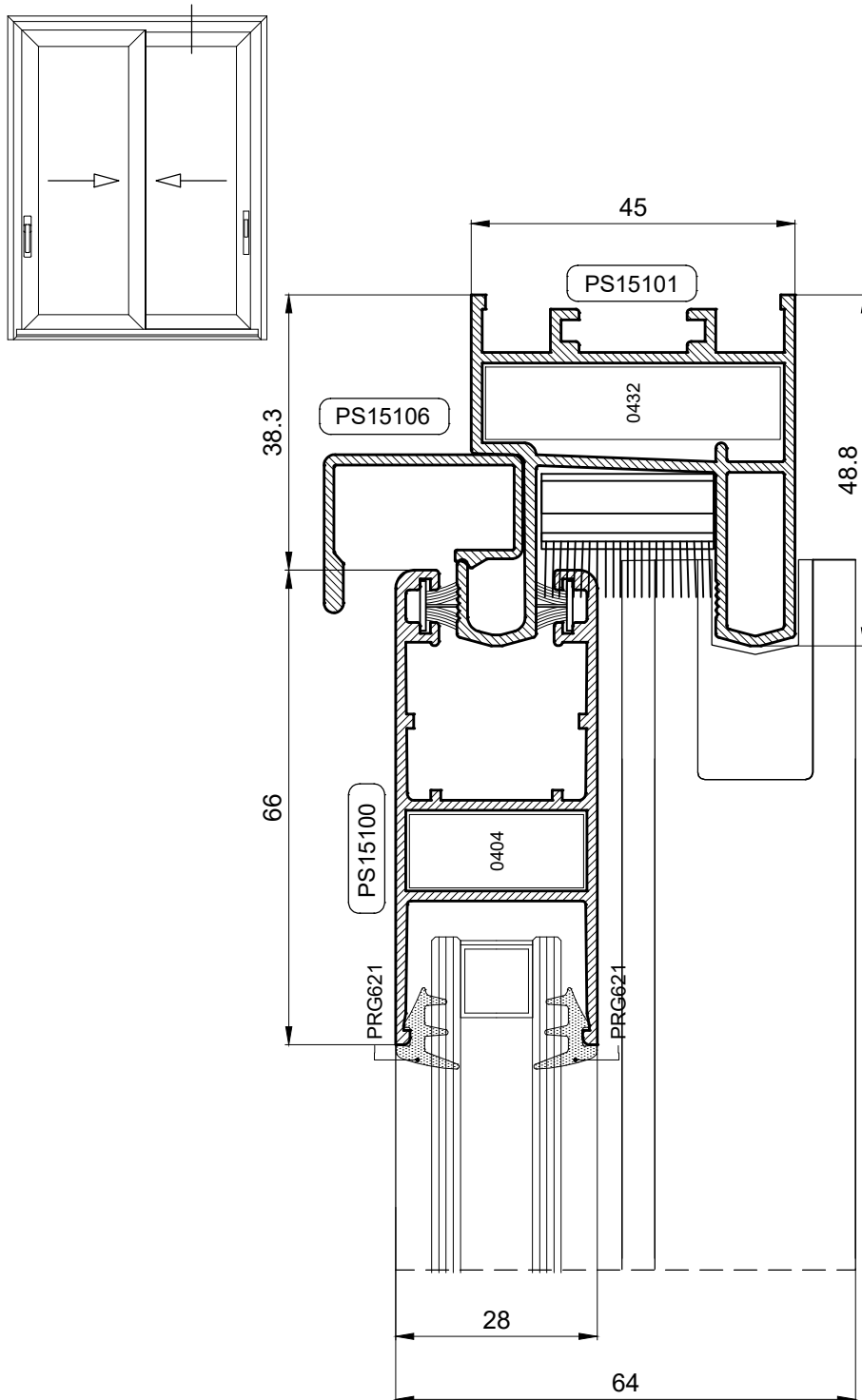
Tipični presjeci



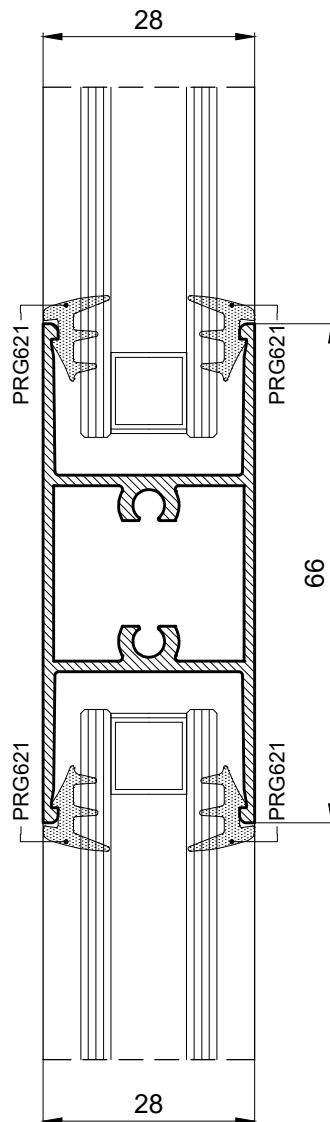
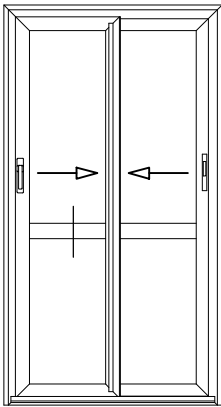
Tipični presjeci



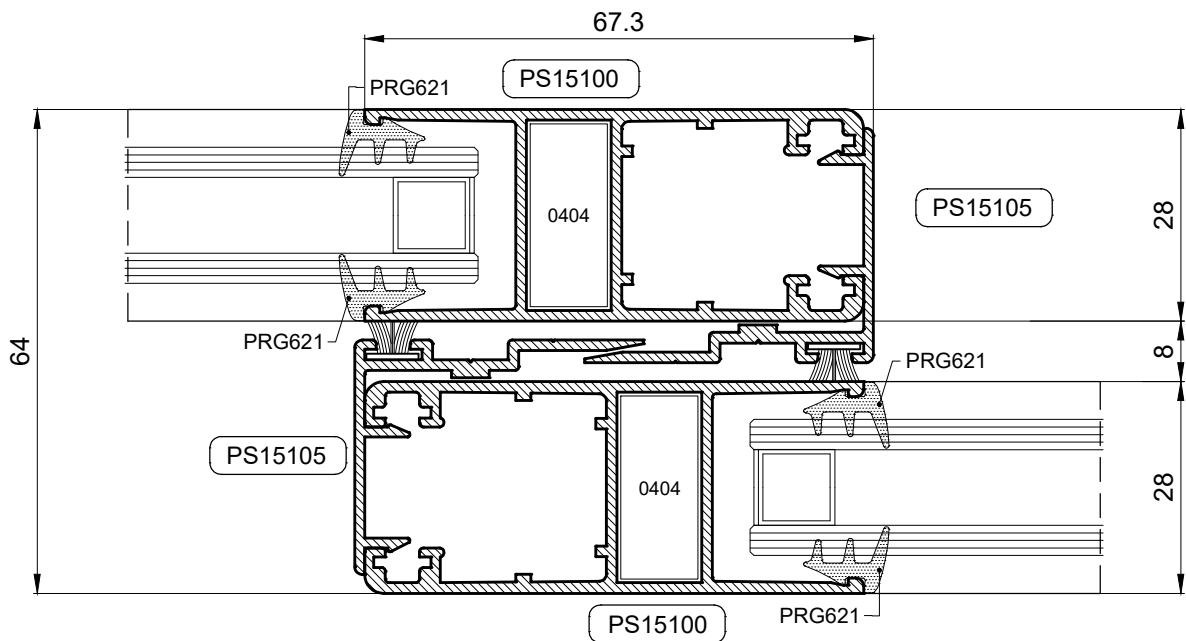
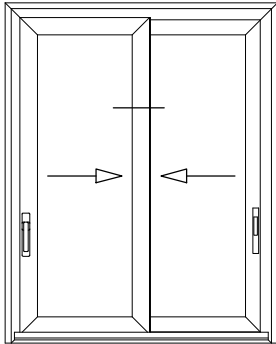
## Tipični presjeci



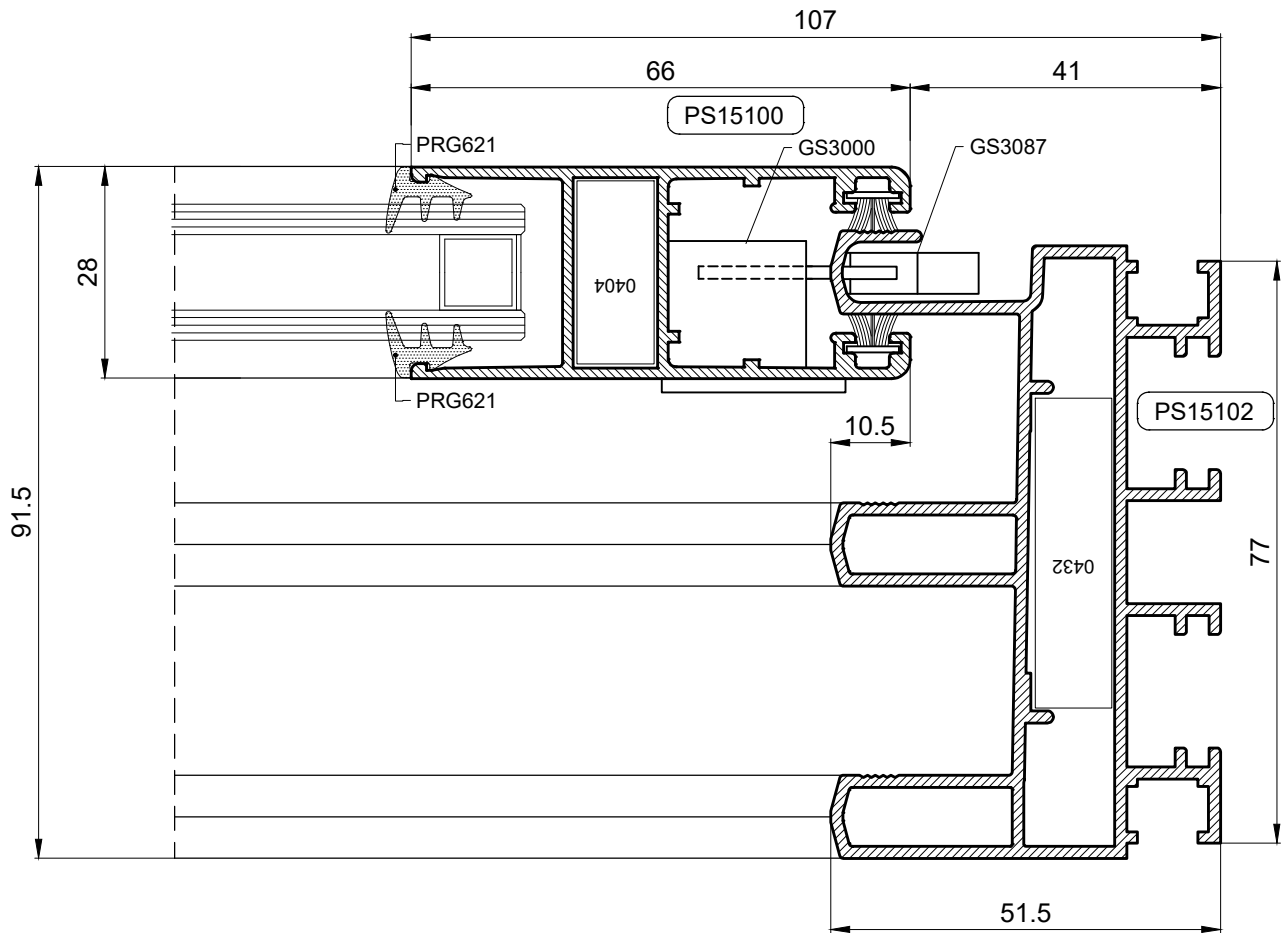
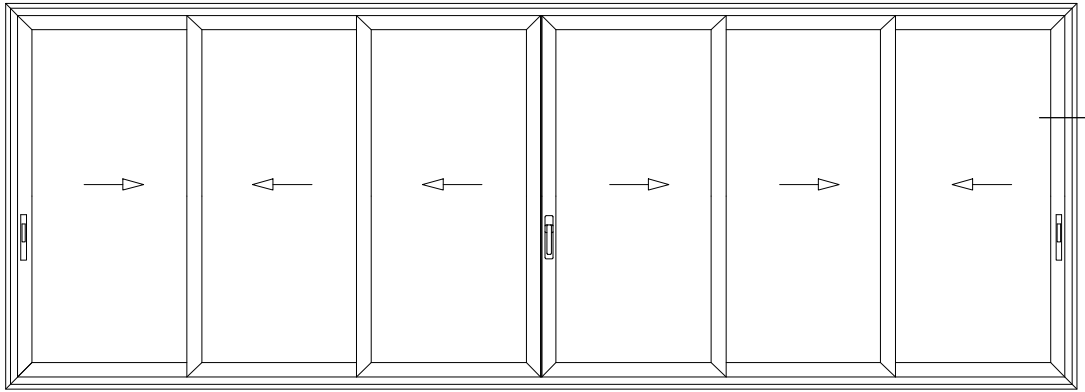
Tipični presjeci



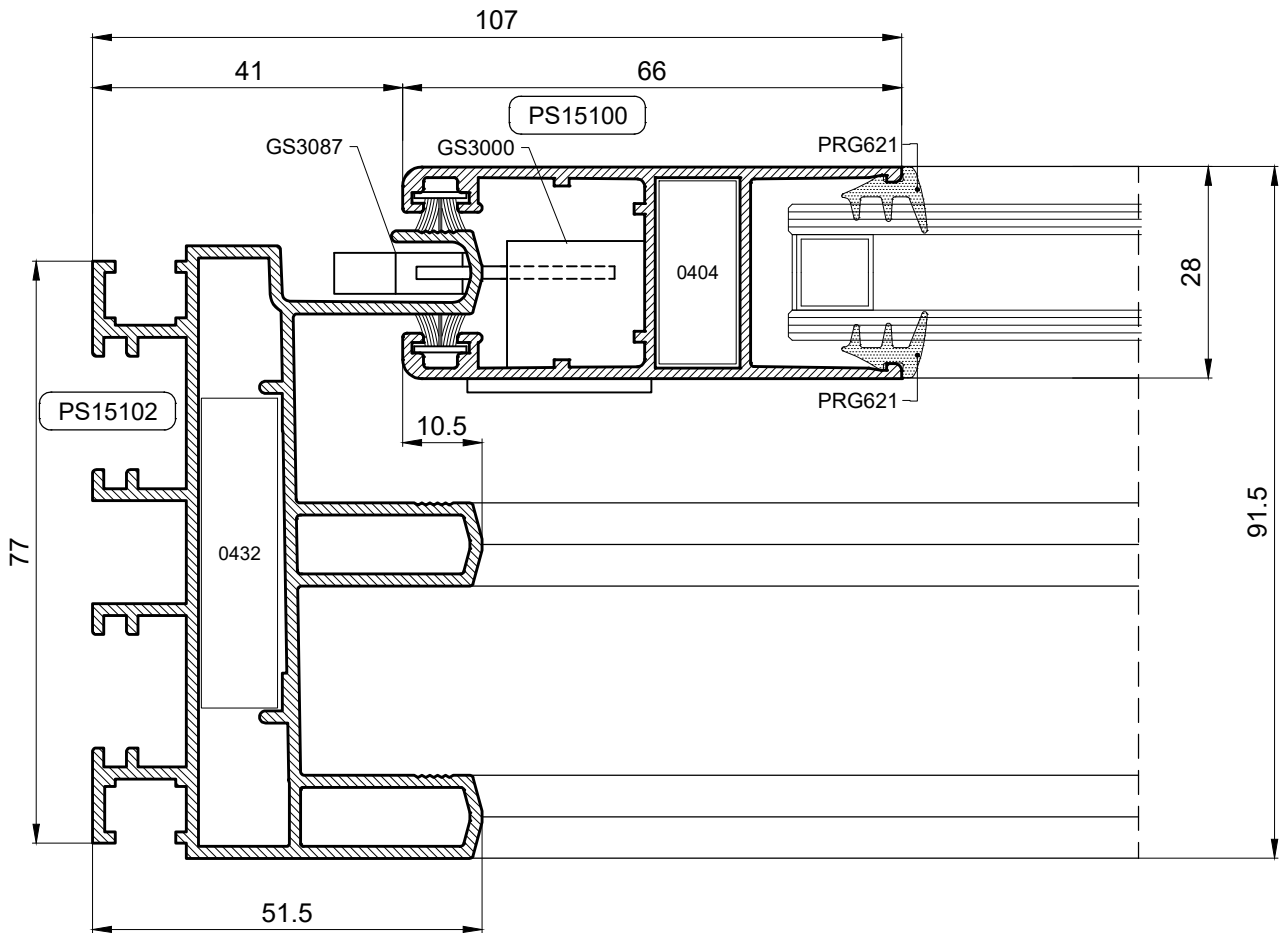
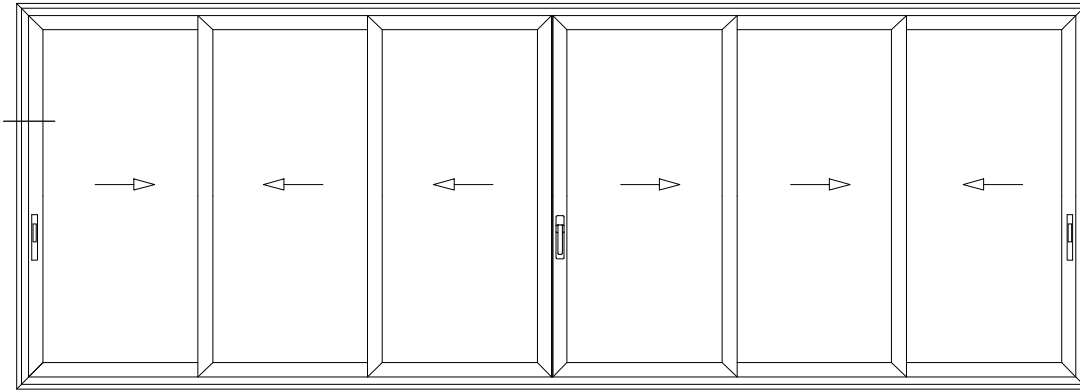
Tipični presjeci



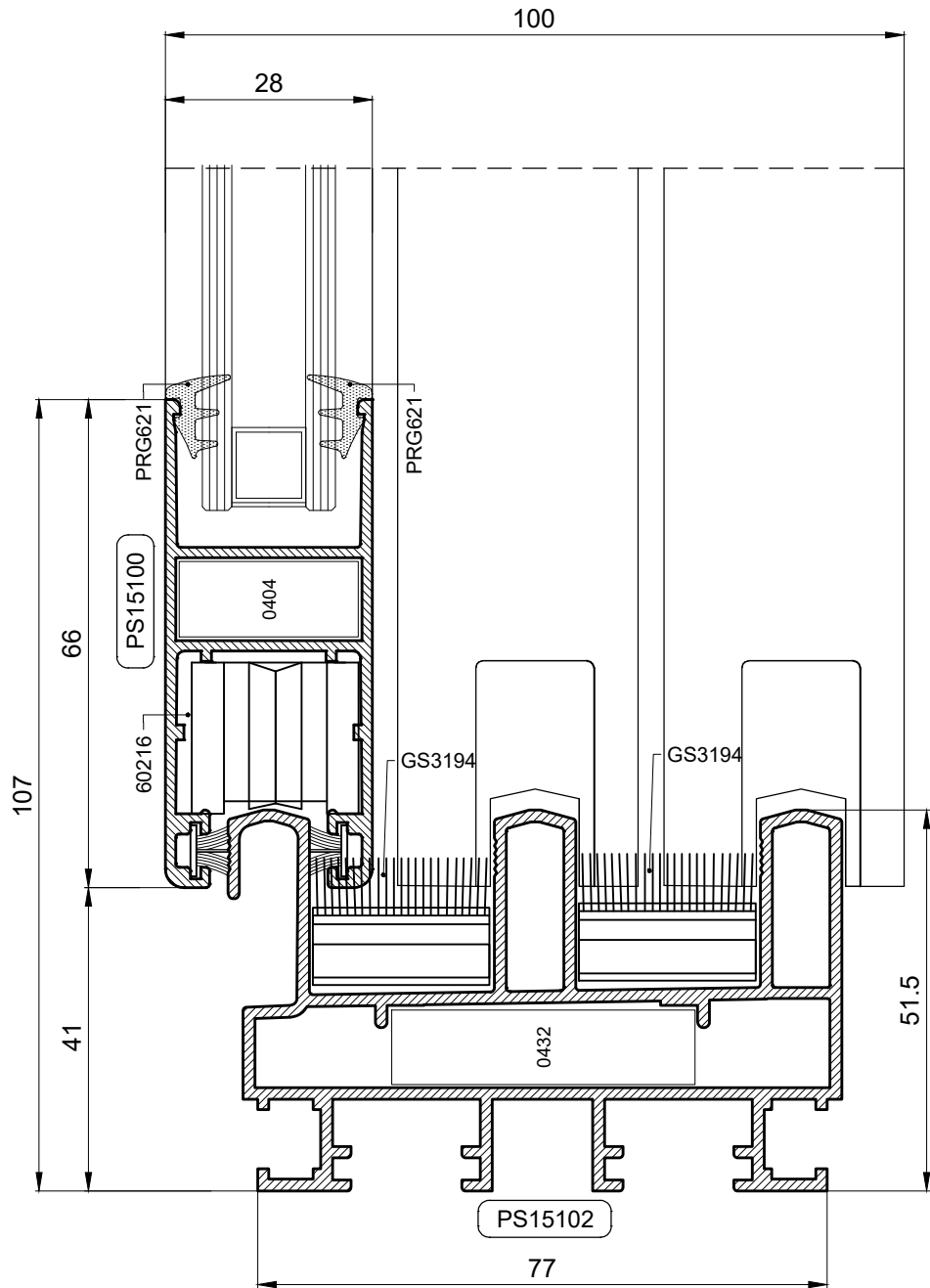
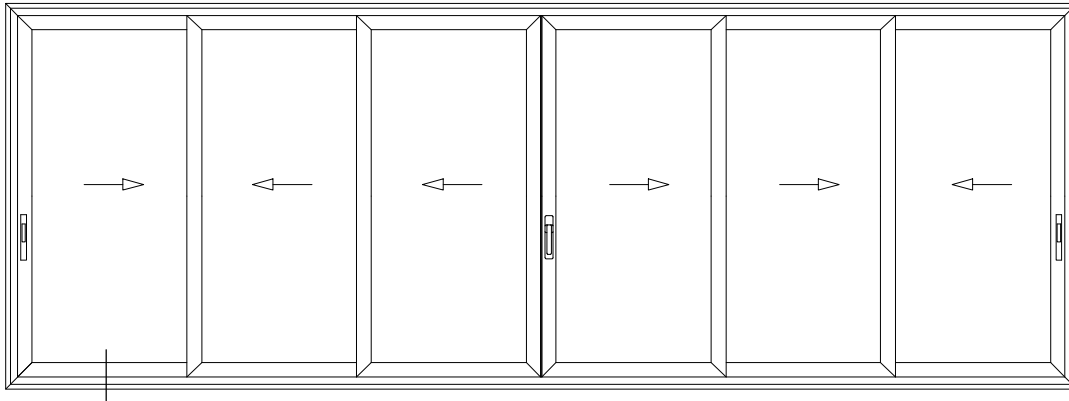
Tipični presjeci



Tipični presjeci

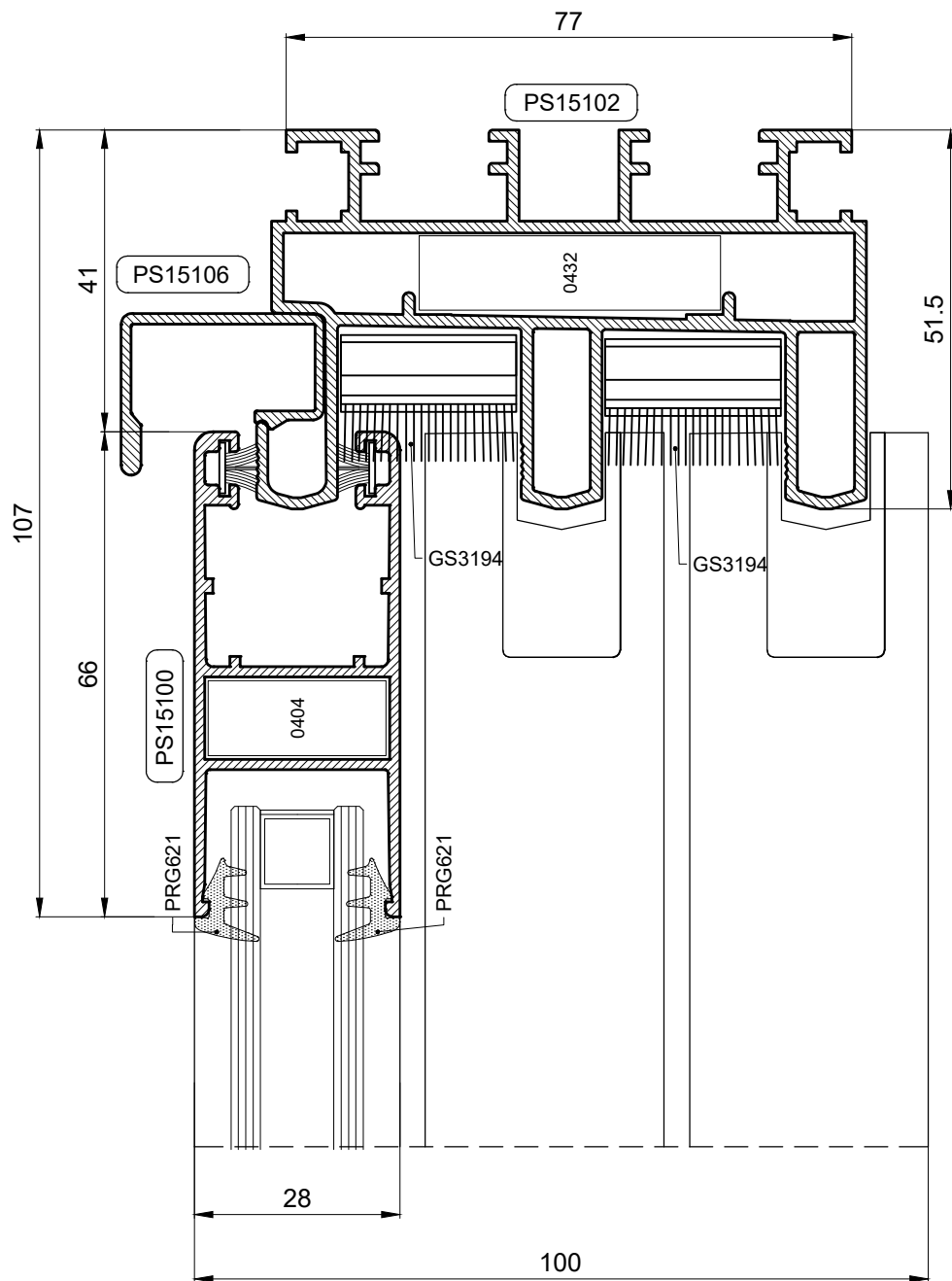
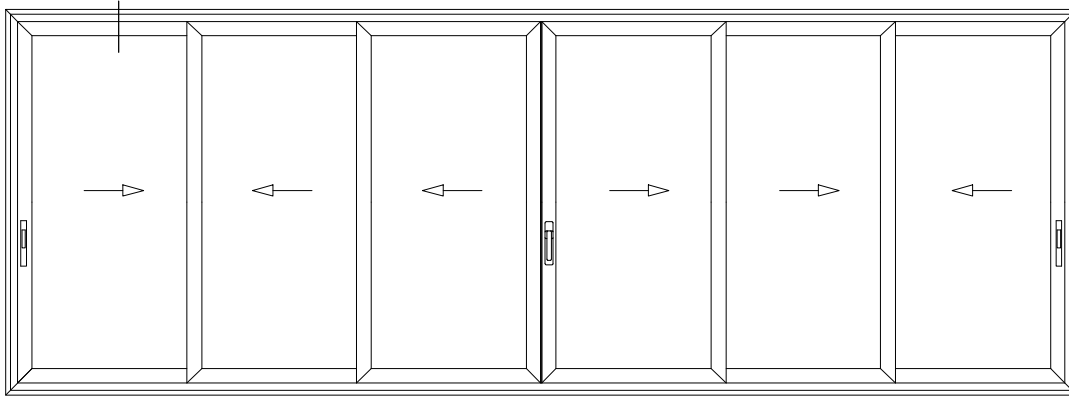


Tipični presjeci

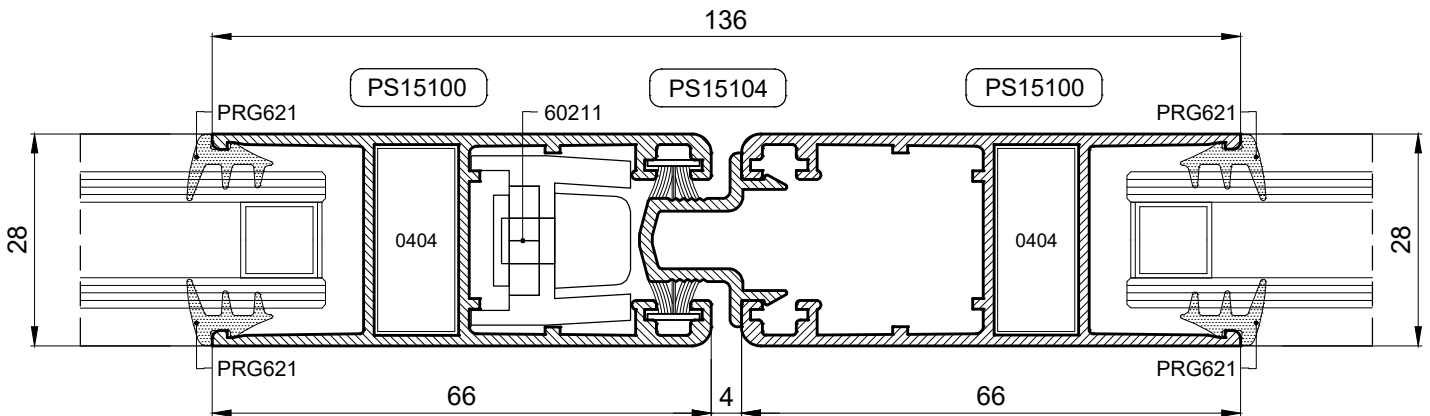
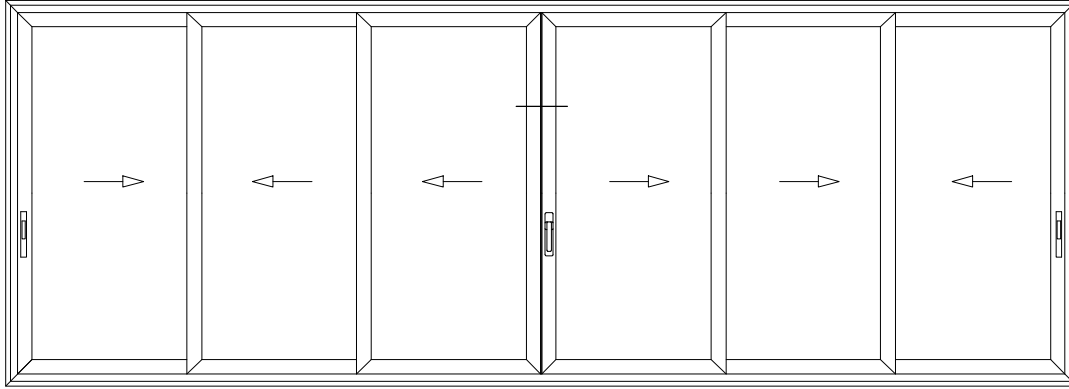




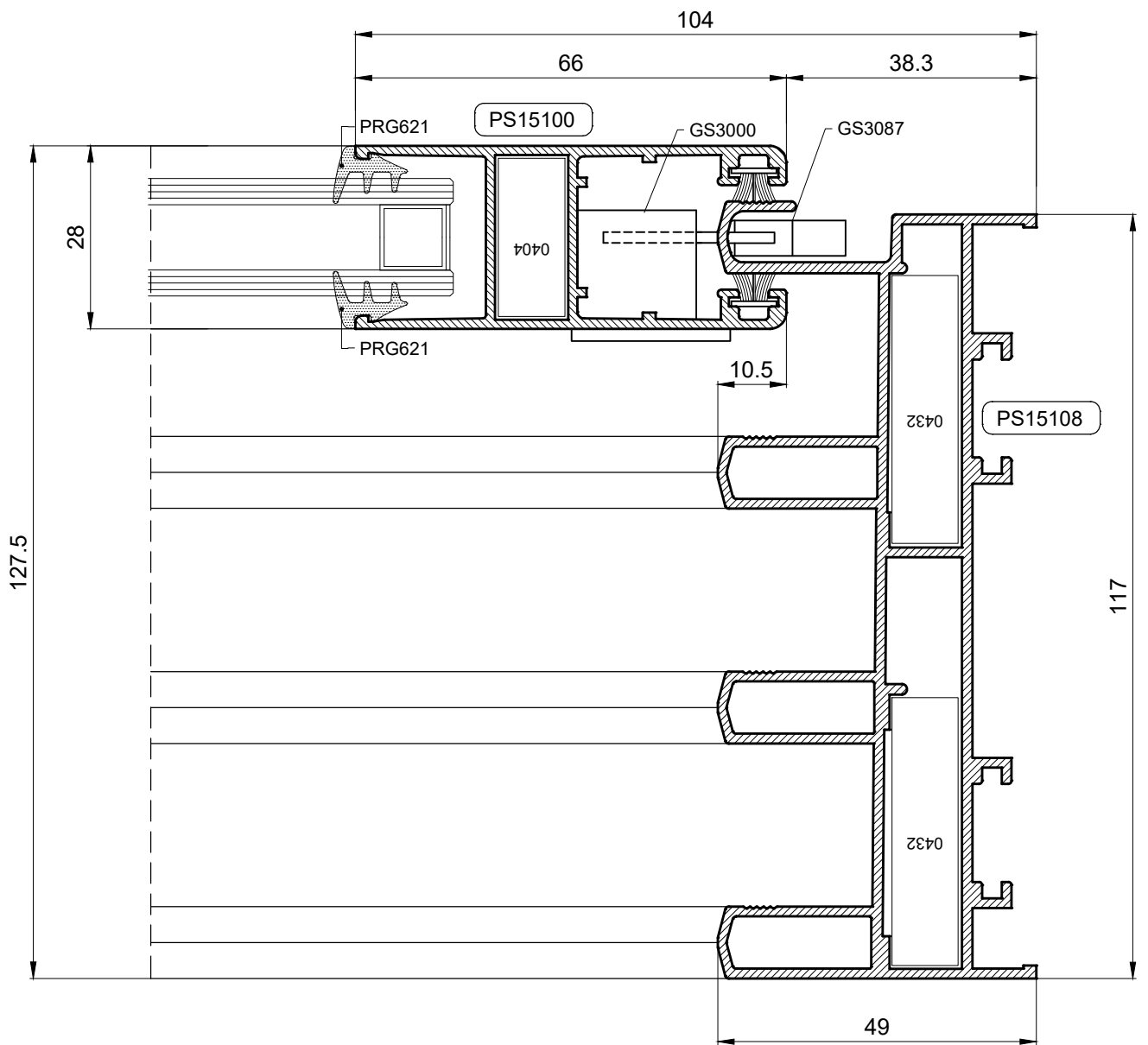
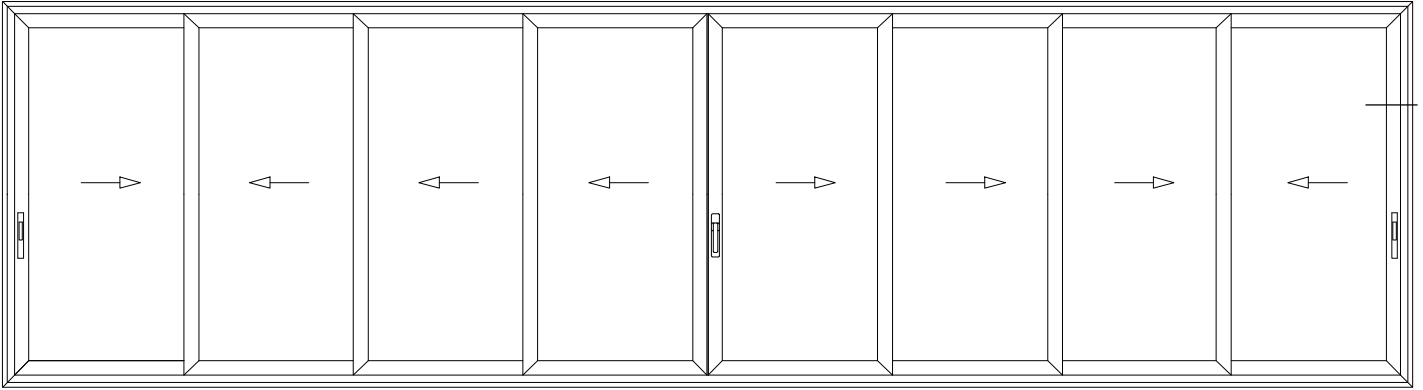
Tipični presjeci



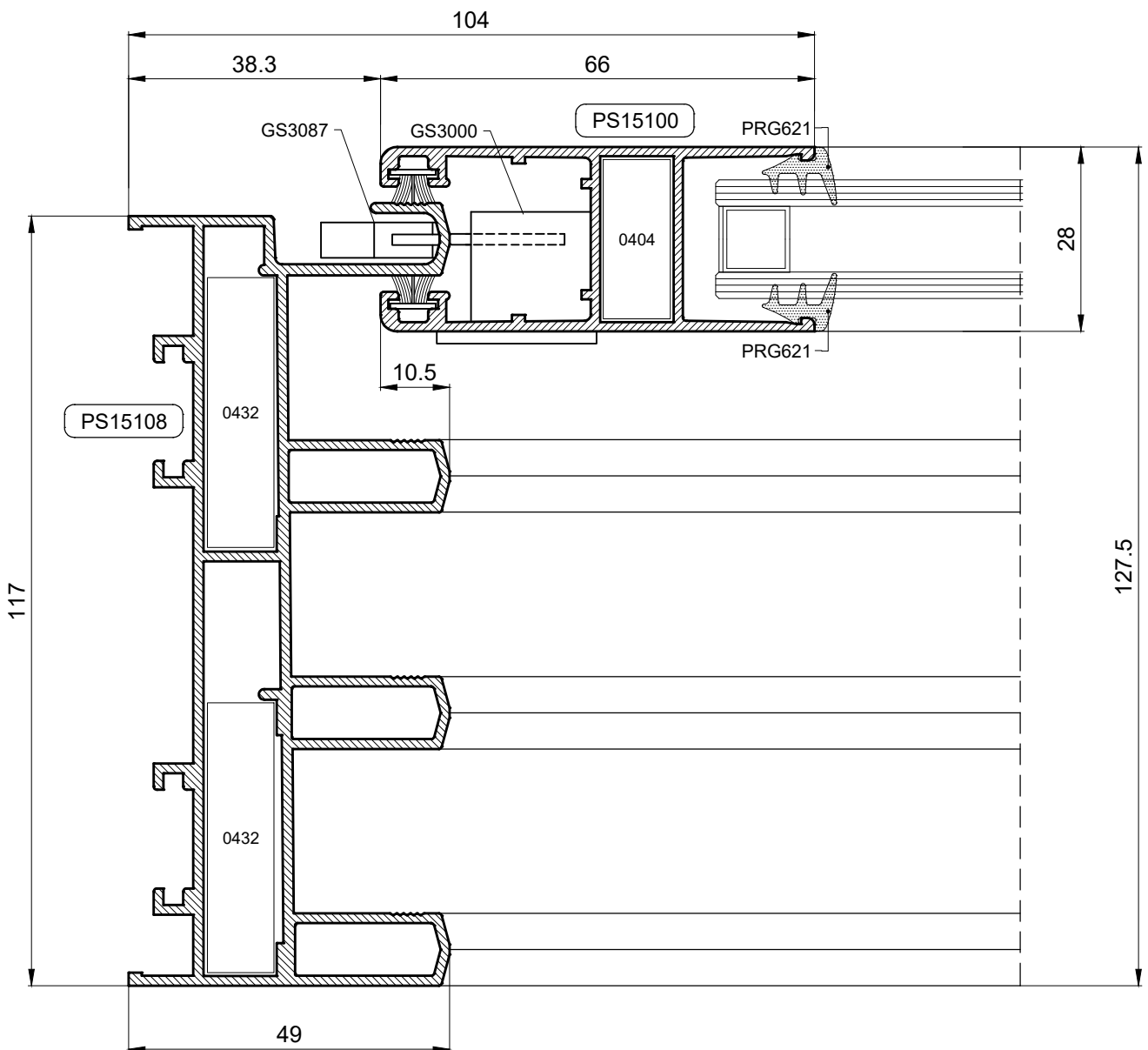
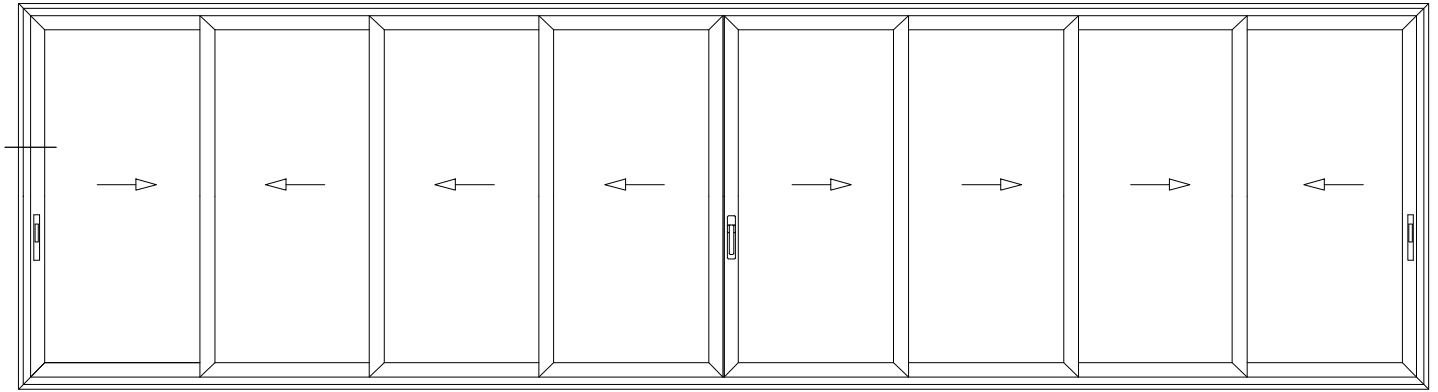
Tipični presjeci



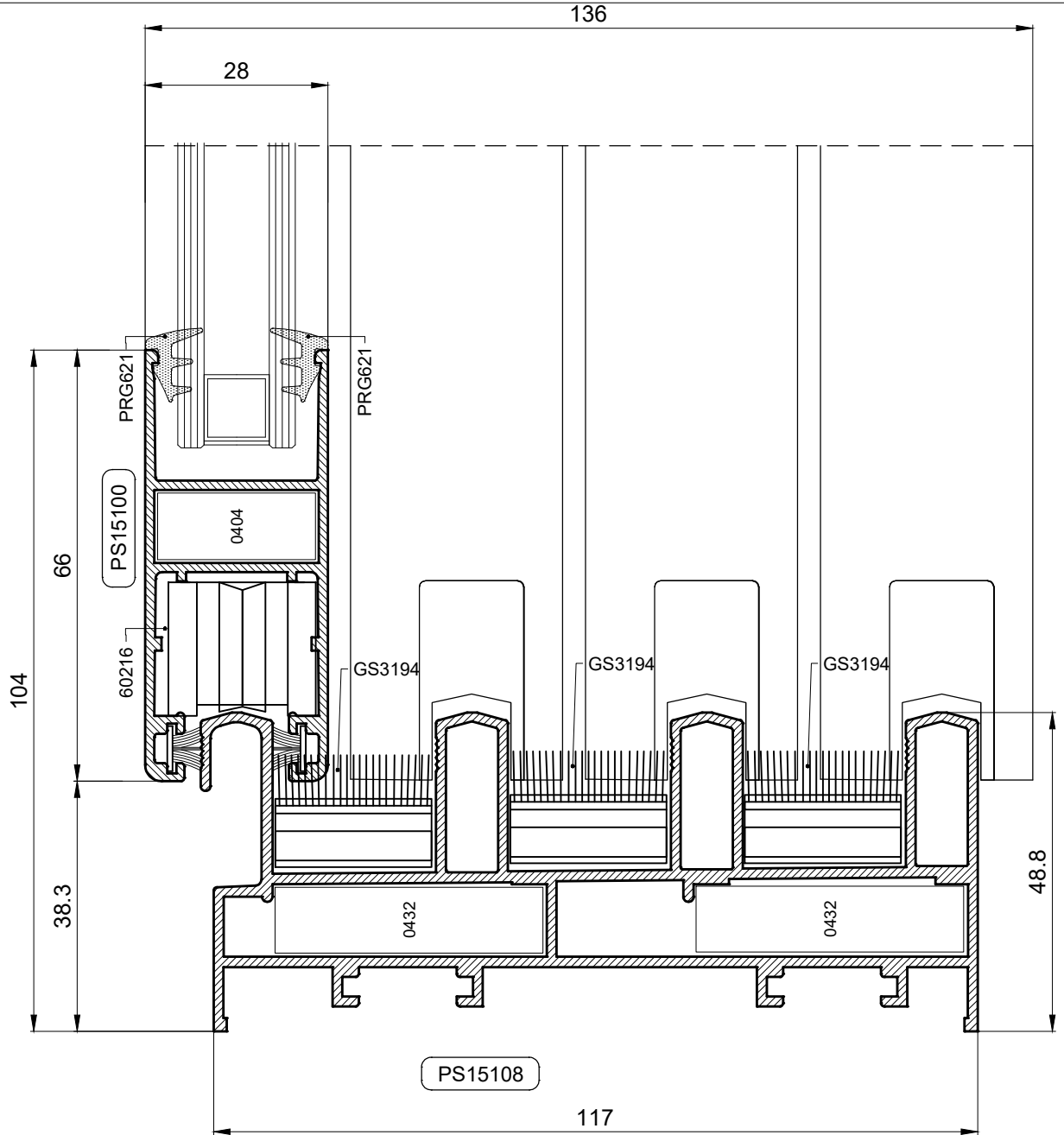
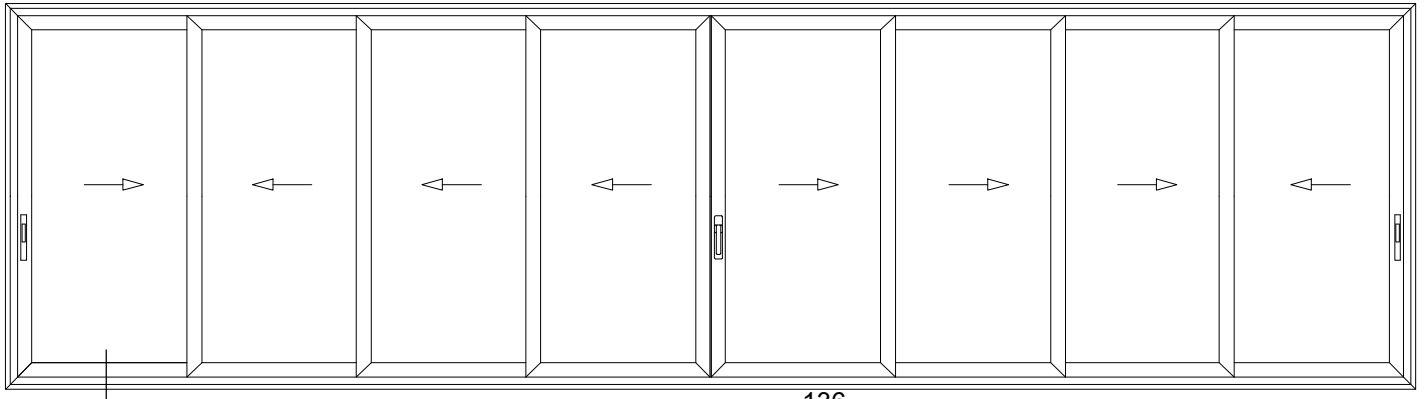
Tipični presjeci



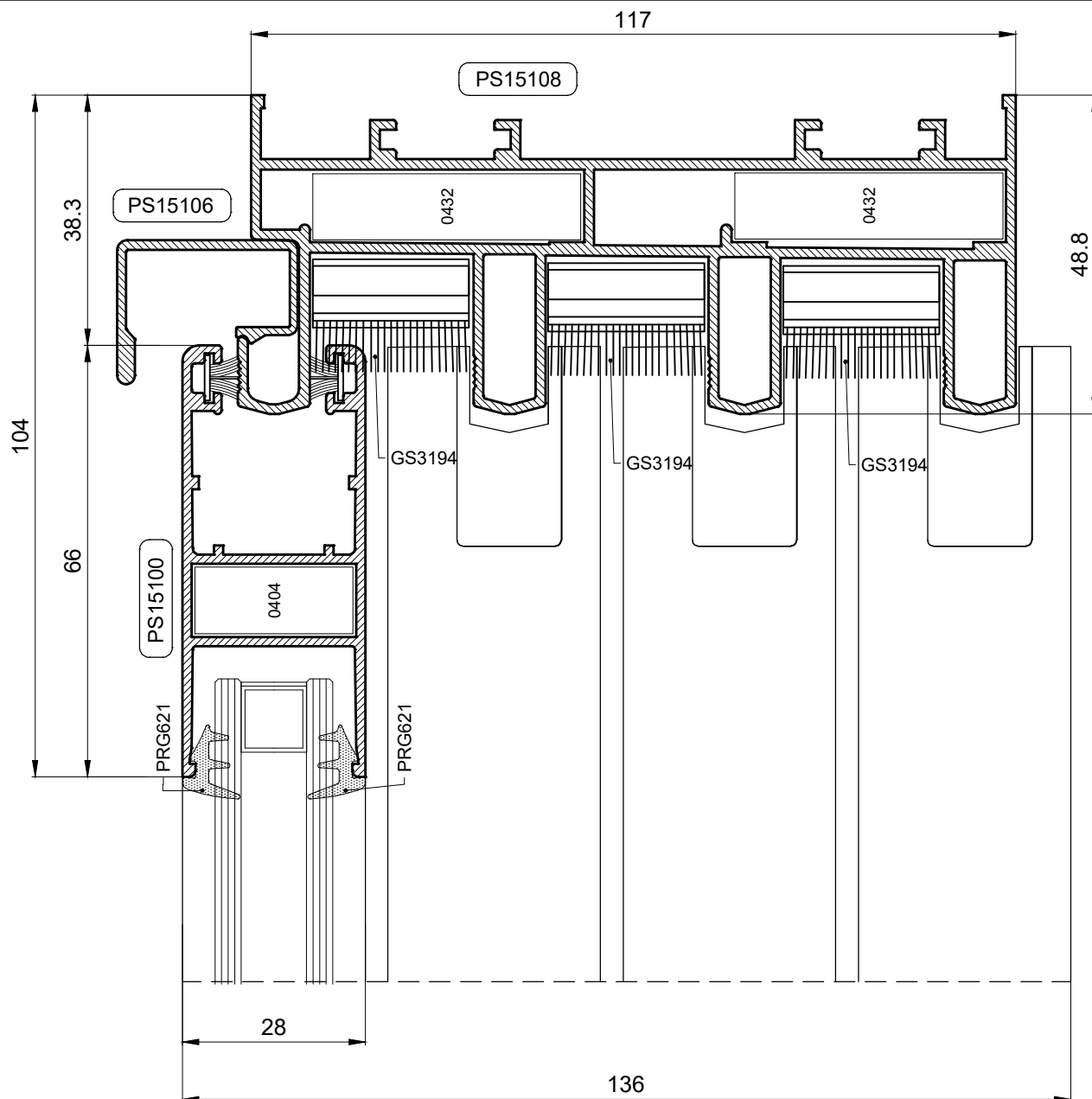
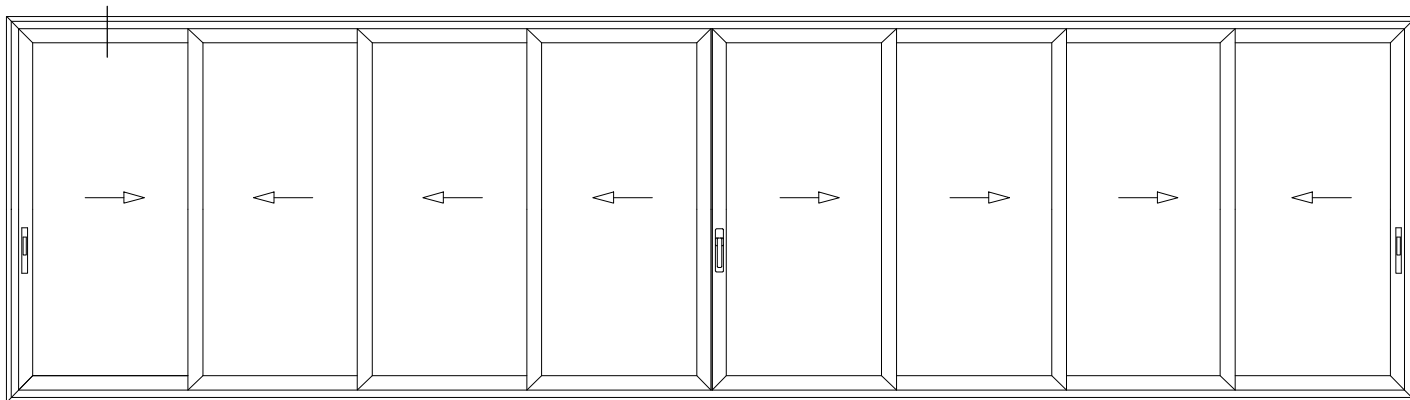
Tipični presjeci



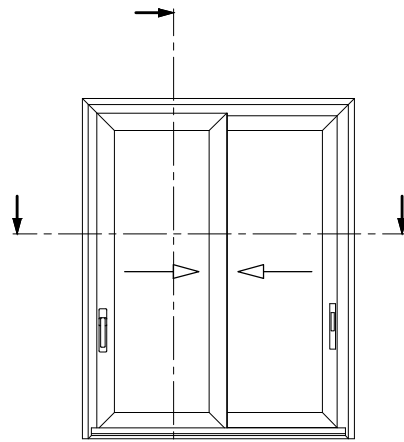
## Tipični presjeci



## Tipični presjeci



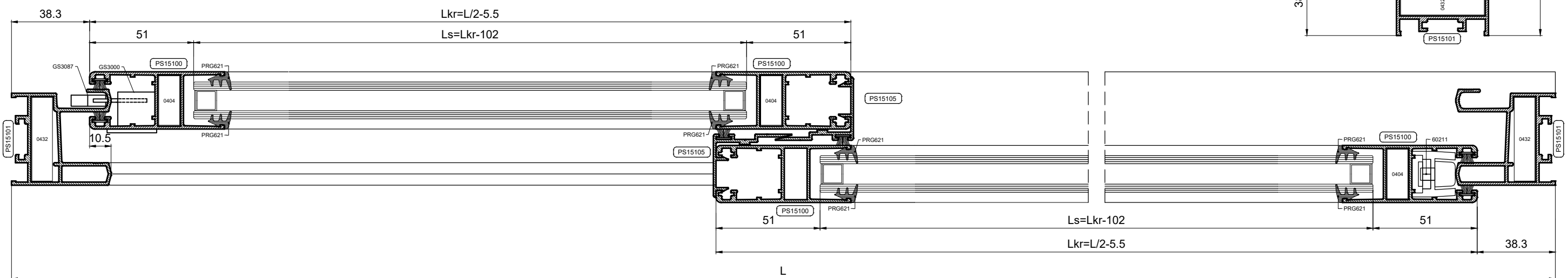
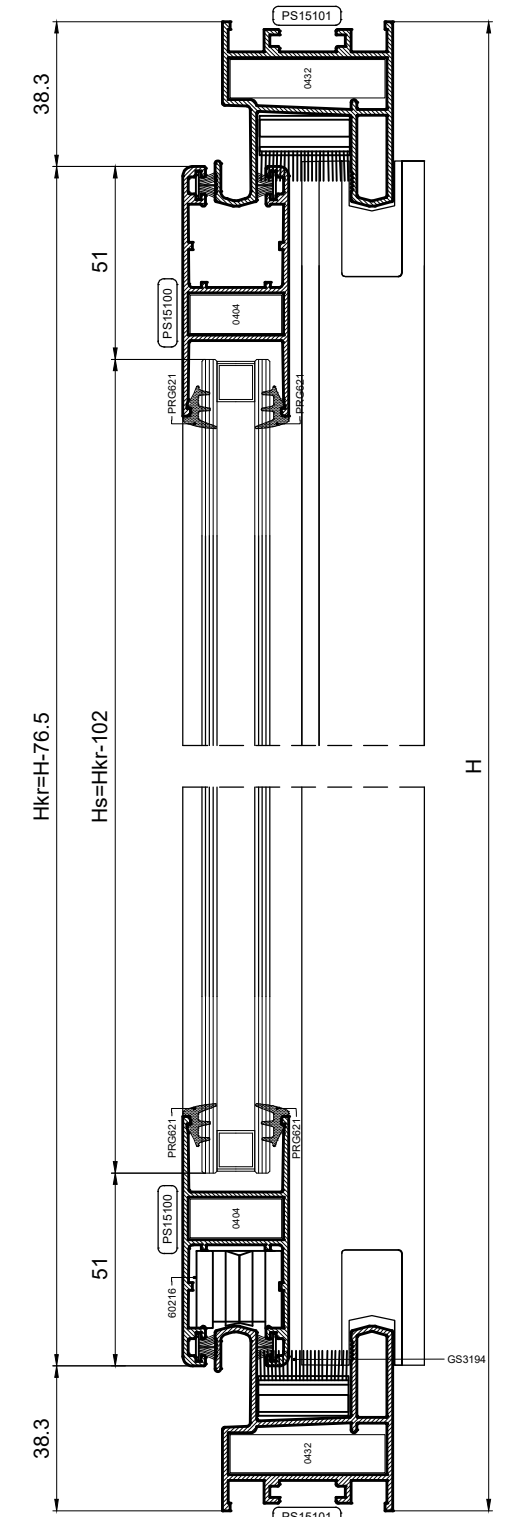
### Rezne liste



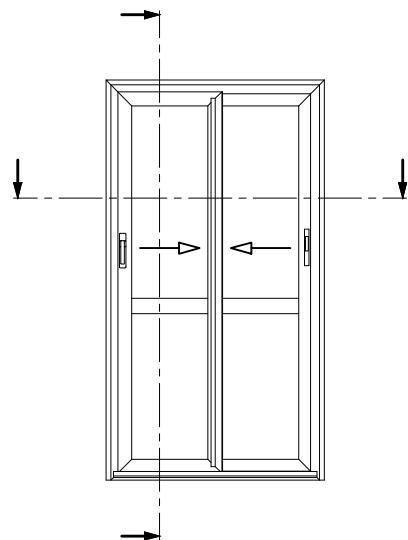
STAKLO			
(Lkr-102) x (Hkr-102)	2		

KOD	PROFIL	BR. KOM	REZANJE
PS15101	OKOMICA OKVIRA	2	H
PS15101	GORNJA VODORAVNICA OKVIRA	1	L
PS15101	DONJA VODORAVNICA OKVIRA	1	L
PS15100	OKOMICA KRILA	4	Hkr=H-76.5
PS15100	VODORAVNICA KRILA	4	Lkr=L/2-5.5
PS15105	POKLOPNA LAJSNA (KRILO)	2	Hkr

KOD	OKOVI	BR. KOM	NOTE
0432	KUTNIK OKVIRA	4	
0404	KUTNIK KRILA	8	
60216	KOMPLET TOČKIČA-2 TOČKIČA PO KRILU	1	
GS3087	DODATAK ZA BRAVICU-POSTAVLJA SE NA OKVIR	1	
GS3000	BRAVICA-POSTAVLJA SE NA KRILO	1	
GS3172	ŠTIPALICA ZA FIKSIRANJE DRUGOG KRILA	1	
GS3194	SET ZA DVA KRILA	1	
60211	ODBOJNIK ZA KRILO	4	
24.049.050	ČETKICA	10	4L+6H
Z921	Unutarnja brtva stakla (2-3mm)	6	2L+4H
Z918	Vanjska brtva stakla (3,5-4,5mm)	6	2L+4H



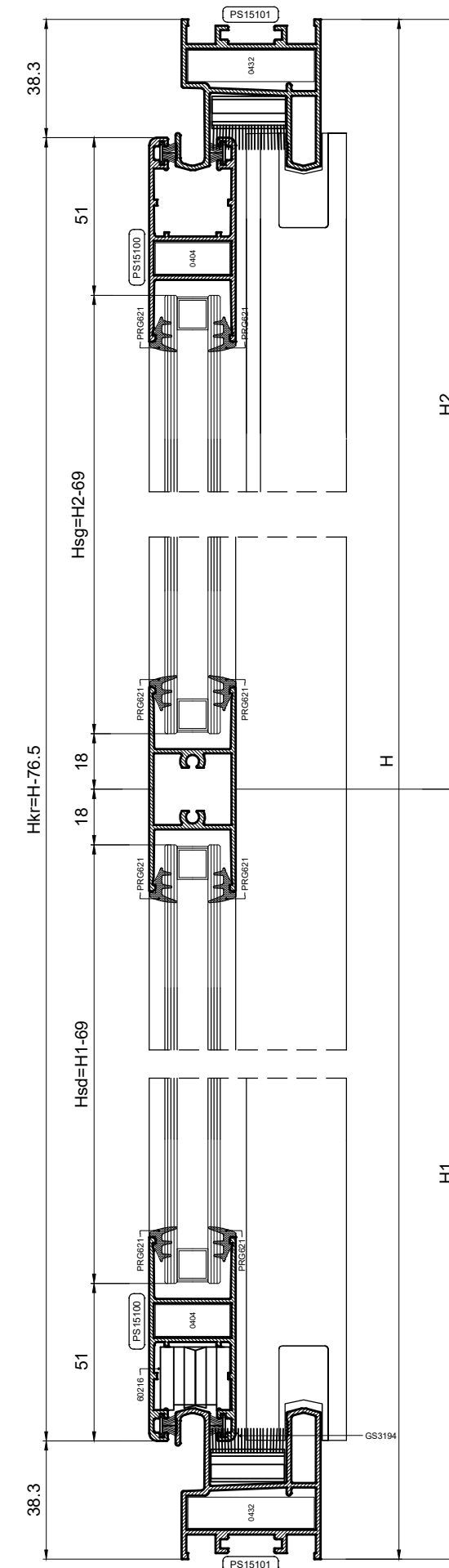
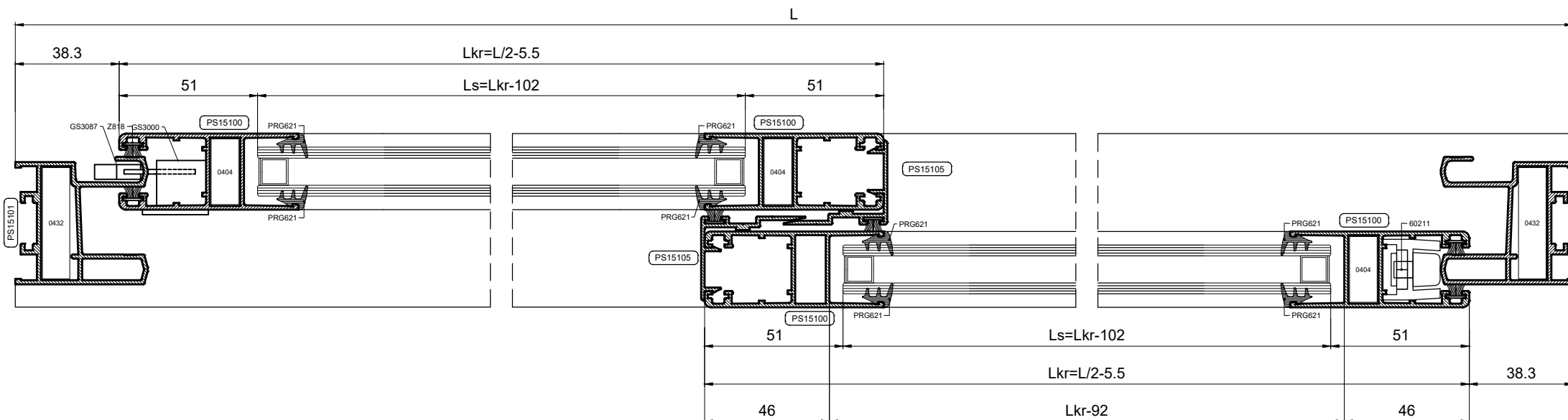
Rezne liste



KOD	PROFIL	BR. KOM	REZANJE
PS15101	OKOMICA OKVIRA	2	H
PS15101	GORNJA VODORAVNICA OKVIRA	1	L
PS15101	DONJA VODORAVNICA OKVIRA	1	L
PS15100	OKOMICA KRILA	4	Hkr=H-76.5
PS15100	VODORAVNICA KRILA	4	Lkr=L/2-5.5
PS15105	POKLOPNA LAJSNA (KRILO)	2	Hkr
PS15103	T PREČKA	1	Lkr-92

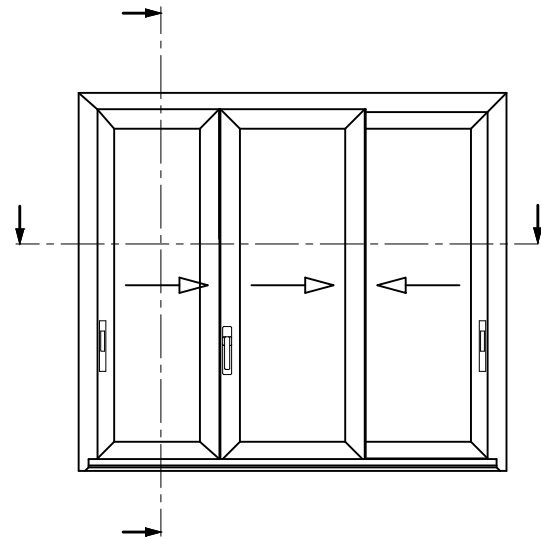
STAKLO			
(Lkr-102) x (H1-69)	2	(Lkr-102) x (H2-69)	2

KOD	OKOVI	BR. KOM	NOTE
0432	KUTNIK OKVIRA	4	
0404	KUTNIK KRILA	8	
60216	KOMPLET TOČKIČA-2 TOČKIČA PO KRILU	1	
GS3087	DODATAK ZA BRAVICU-POSTAVLJA SE NA OKVIR	1	
GS3000	BRAVICA-POSTAVLJA SE NA KRILO	1	
GS3172	ŠTIPALICA ZA FIKSIRANJE DRUGOG KRILA	1	
GS3194	SET ZA DVA KRILA	1	
60211	ODBOJNIK ZA KRILO	4	
24.049.050	ČETKICA	10	4L+6H
Z921	Unutarnja brtva stakla (2-3mm)	8	4L+4H
Z918	Vanjska brtva stakla (3,5-4,5mm)	8	4L+4H





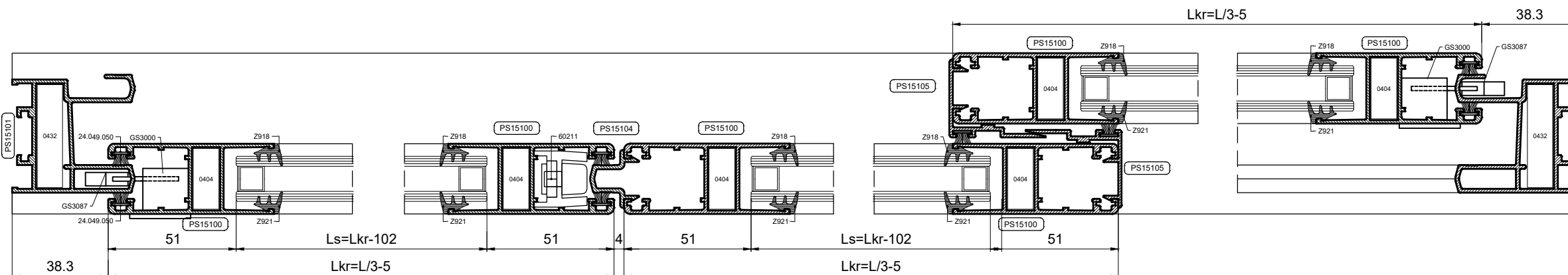
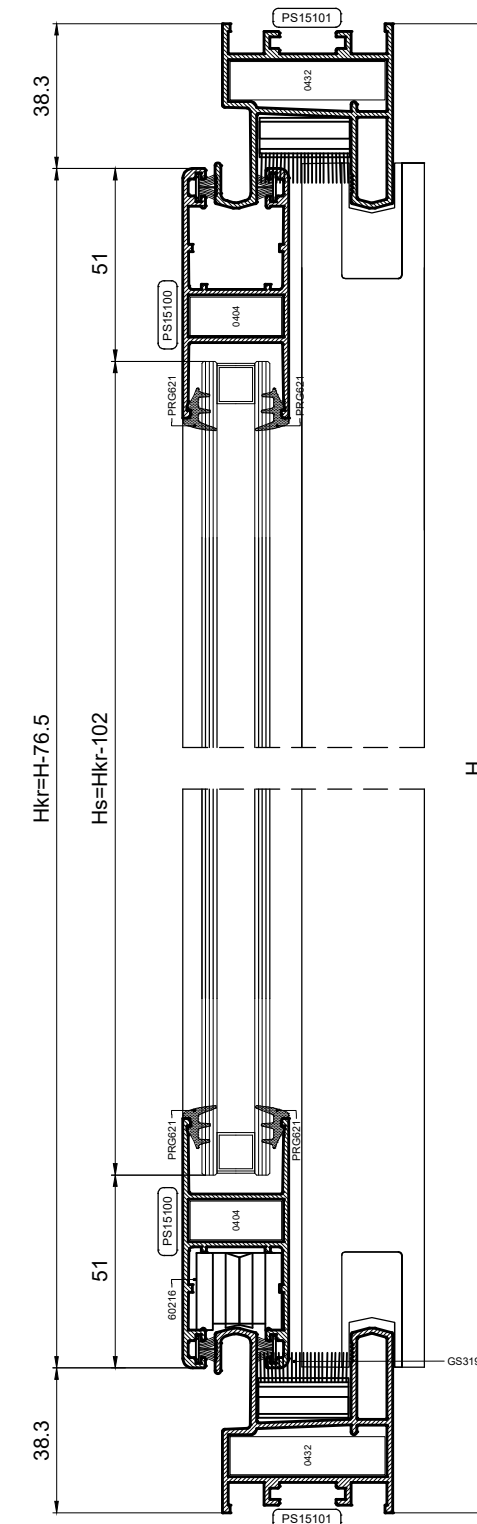
Rezne liste



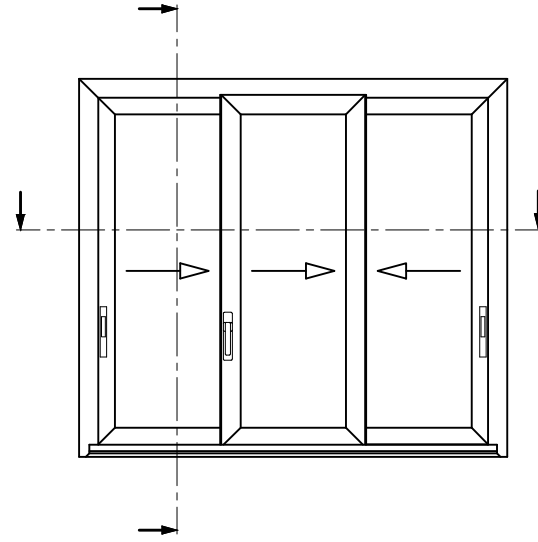
KOD	PROFIL	BR. KOM	REZANJE
PS15101	OKOMICA OKVIRA	2	H
PS15101	GORNJA VODORAVNICA OKVIRA	1	L
PS15101	DONJA VODORAVNICA OKVIRA	1	L
PS15100	OKOMICA KRILA	6	Hkr=H-76.5
PS15100	VODORAVNICA KRILA	6	Lkr=L/3-5
PS15105	POKLOPNA LAJSNA (KRILO)	2	Hkr
PS15104	PROFIL NA SPOJU KRILA	1	H-105

STAKLO			
(Lkr-102) x (Hkr-102)	3		

KOD	OKOVI	BR. KOM	NOTE
0432	KUTNIK OKVIRA	4	
0404	KUTNIK KRILA	12	
60216	KOMPLET TOČKIČA-2 TOČKIČA PO KRILU	1,5	
GS3087	DODATAK ZA BRAVICU-POSTAVLJA SE NA OKVIR	2	
GS3000	BRAVICA-POSTAVLJA SE NA KRILO	2	
GS3172	ŠTIPALICA ZA FIKSIRANJE DRUGOG KRILA	1	
GS3194	SET ZA DVA KRILA	1,5	
60211	ODBOJNIK ZA KRILO	6	
24.049.050	ČETKICA	12	4L+8H
Z921	Unutarnja brtva stakla (2-3mm)	8	2L+6H
Z918	Vanjska brtva stakla (3,5-4,5mm)	8	2L+6H



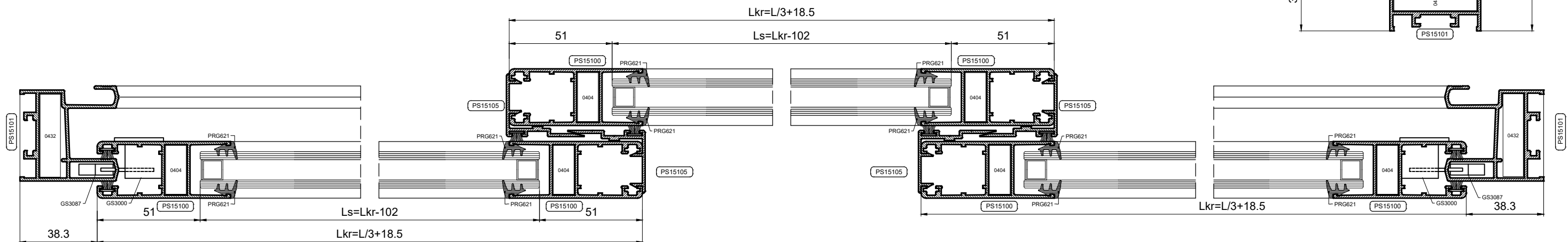
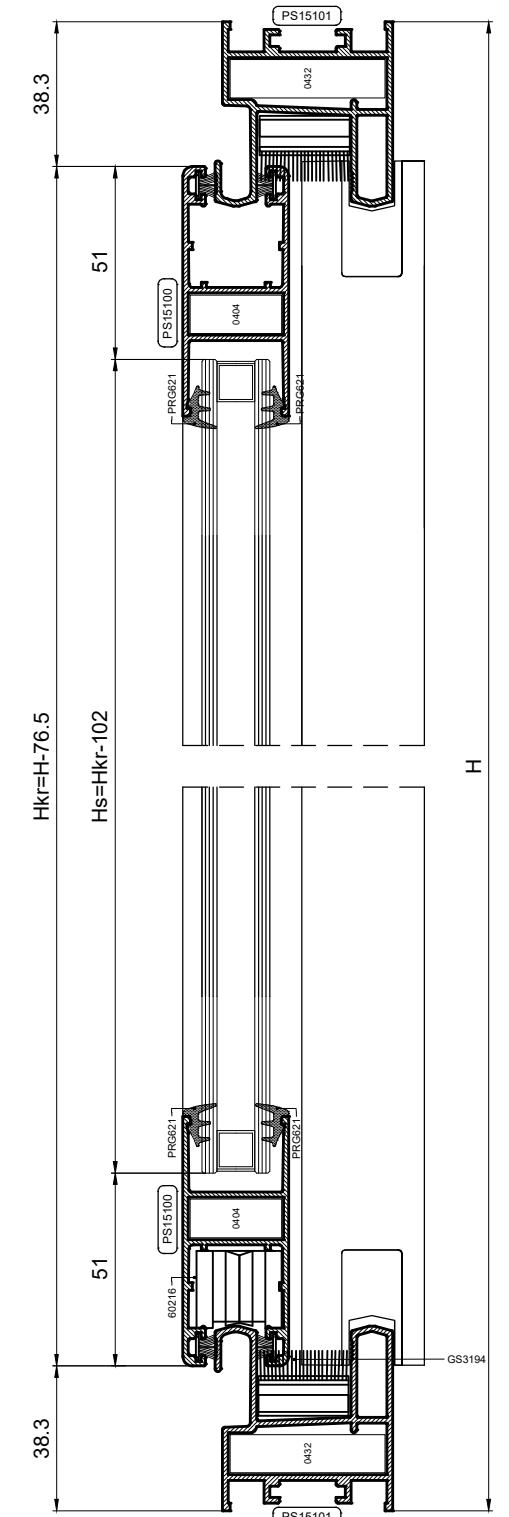
Rezne liste



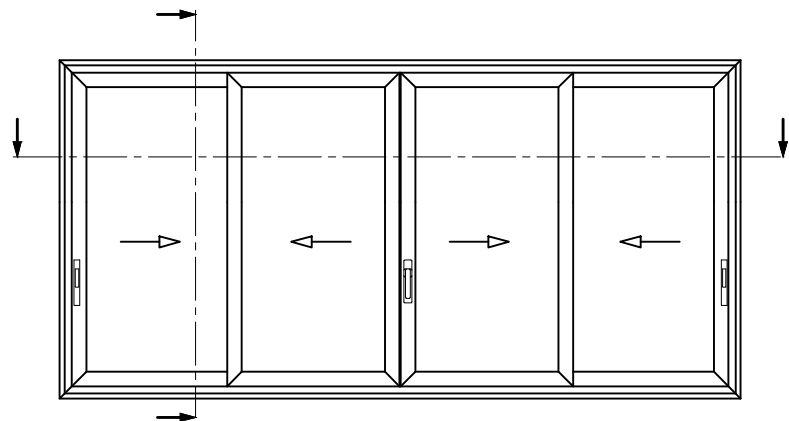
KOD	PROFIL	BR. KOM	REZANJE
PS15101	OKOMICA OKVIRA	2	H
PS15101	GORNJA VODORAVNICA OKVIRA	1	L
PS15101	DONJA VODORAVNICA OKVIRA	1	L
PS15100	OKOMICA KRILA	6	$H_{kr}=H-76.5$
PS15100	VODORAVNICA KRILA	6	$L_{kr}=L/3+18.5$
PS15105	POKLOPNA LAJSNA (KRILO)	4	Hkr

STAKLO			
$(L_{kr}-102) \times (H_{kr}-102)$	3		

KOD	OKOVI	BR. KOM	NOTE
0432	KUTNIK OKVIRA	4	
0404	KUTNIK KRILA	12	
60216	KOMPLET TOČKIĆA-2 TOČKIĆA PO KRILU	1,5	
GS3087	DODATAK ZA BRAVICU-POSTAVLJA SE NA OKVIR	2	
GS3000	BRAVICA-POSTAVLJA SE NA KRILO	2	
GS3172	ŠTIPALICA ZA FIKSIRANJE DRUGOG KRILA	-	
GS3194	SET ZA DVA KRILA	1,5	
60211	ODBOJNIK ZA KRILO	6	
24.049.050	ČETKICA	12	4L+8H
Z921	Unutarnja brtva stakla (2-3mm)	8	2L+6H
Z918	Vanjska brtva stakla (3,5-4,5mm)	8	2L+6H



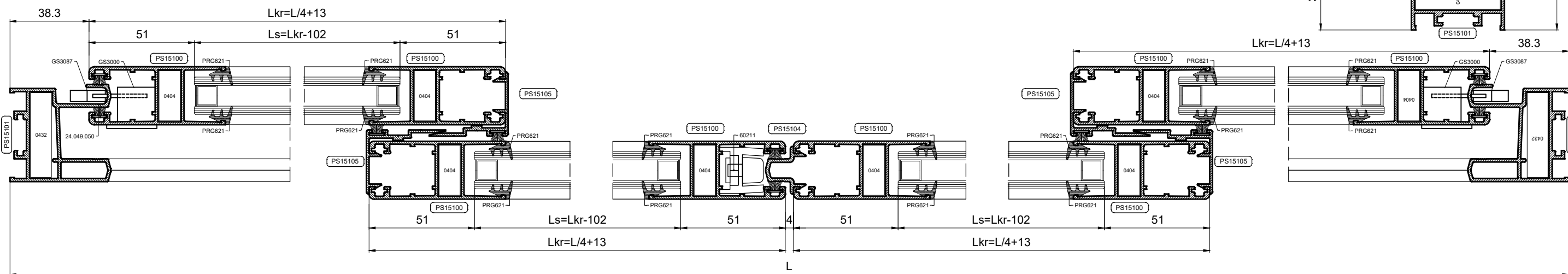
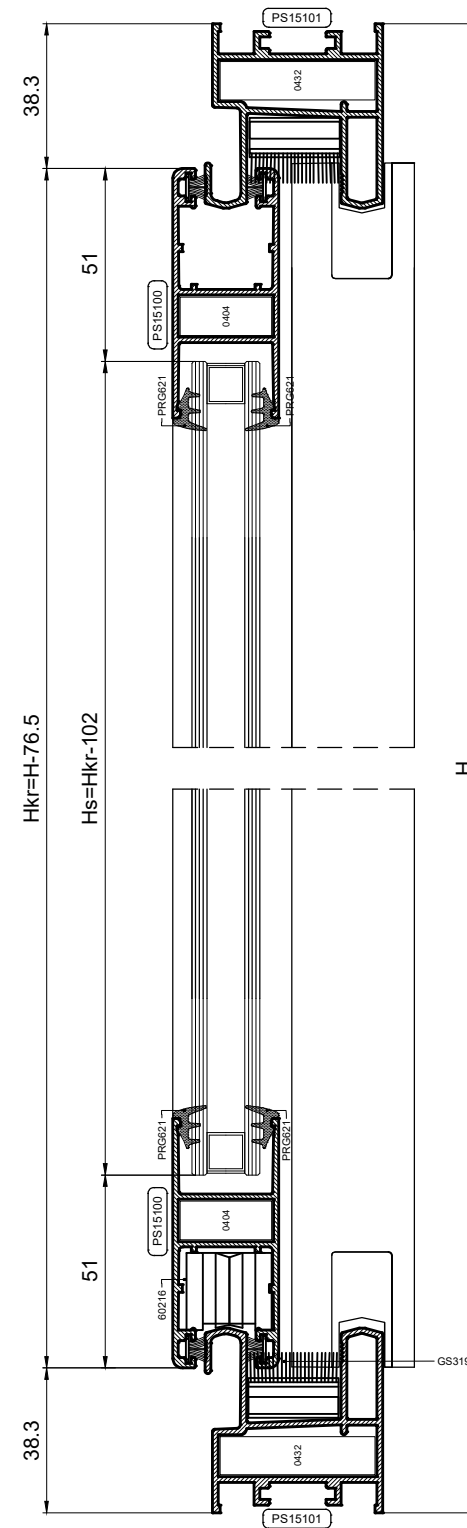
Rezne liste



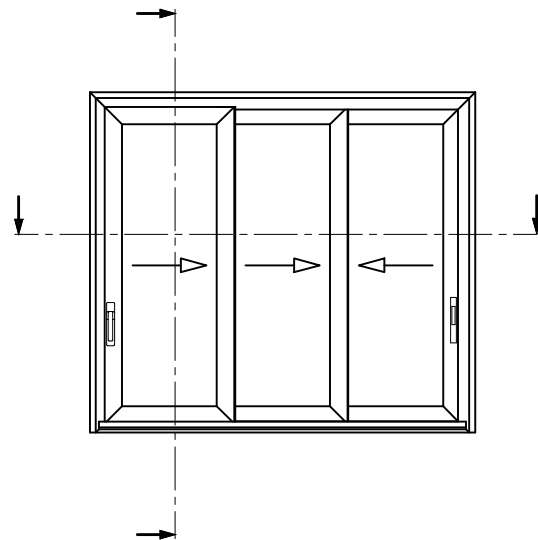
KOD	PROFIL	BR. KOM	REZANJE
PS15101	OKOMICA OKVIRA	2	H
PS15101	GORNJA VODORAVNICA OKVIRA	1	L
PS15101	DONJA VODORAVNICA OKVIRA	1	L
PS15100	OKOMICA KRILA	8	Hkr=H-76.5
PS15100	VODORAVNICA KRILA	8	Lkr=L/4+13
PS15105	POKLOPNA LAJSNA (KRILO)	4	Hkr
PS15104	PROFIL NA SPOJU KRILA	1	H-105

STAKLO			
(Lkr-102) x (Hkr-102)	3		

KOD	OKOVI	BR. KOM	NOTE
0432	KUTNIK OKVIRA	4	
0404	KUTNIK KRILA	16	
60216	KOMPLET TOČKIČA-2 TOČKIČA PO KRILU	2	
GS3087	DODATAK ZA BRAVICU-POSTAVLJA SE NA OKVIR	2	
GS3000	BRAVICA-POSTAVLJA SE NA KRILO	2	
GS3172	ŠTIPALICA ZA FIKSIRANJE DRUGOG KRILA	1	
GS3194	SET ZA DVA KRILA	2	
60211	ODBOJNIK ZA KRILO	8	
24.049.050	ČETKICA	14	4L+10H
Z921	Unutarnja brtva stakla (2-3mm)	10	2L+8H
Z918	Vanjska brtva stakla (3,5-4,5mm)	10	2L+8H



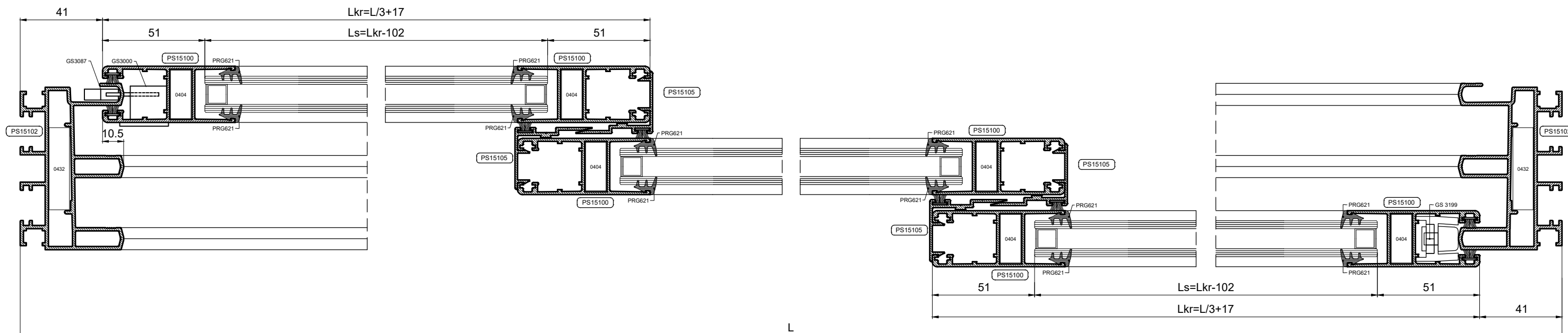
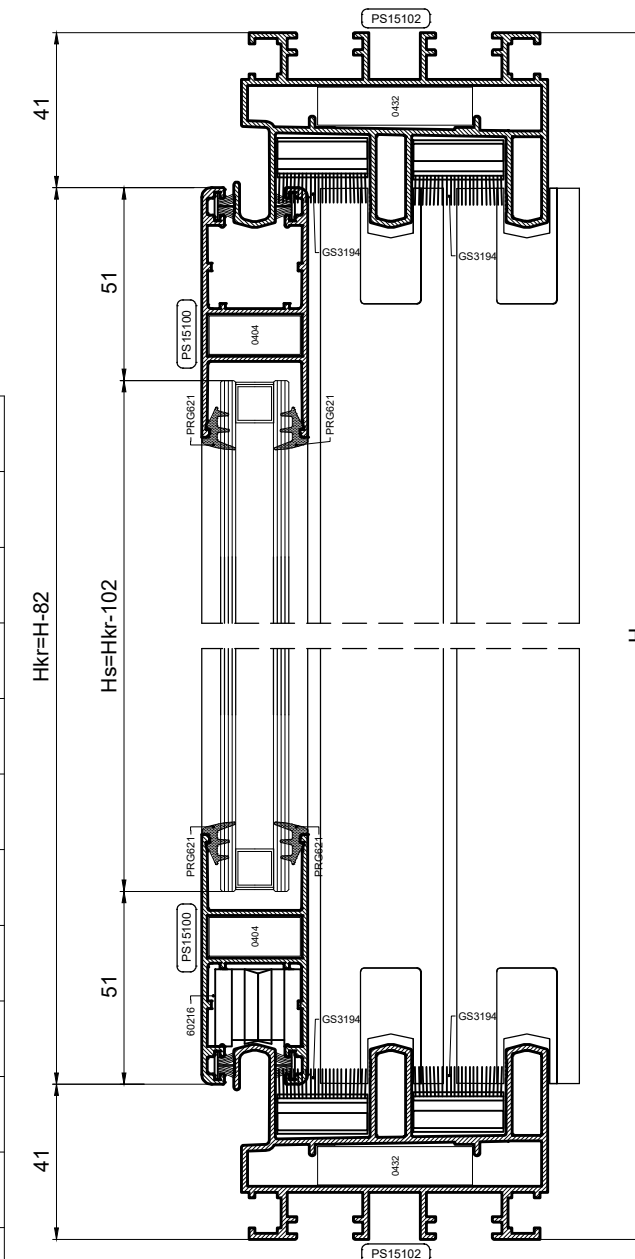
Rezne liste



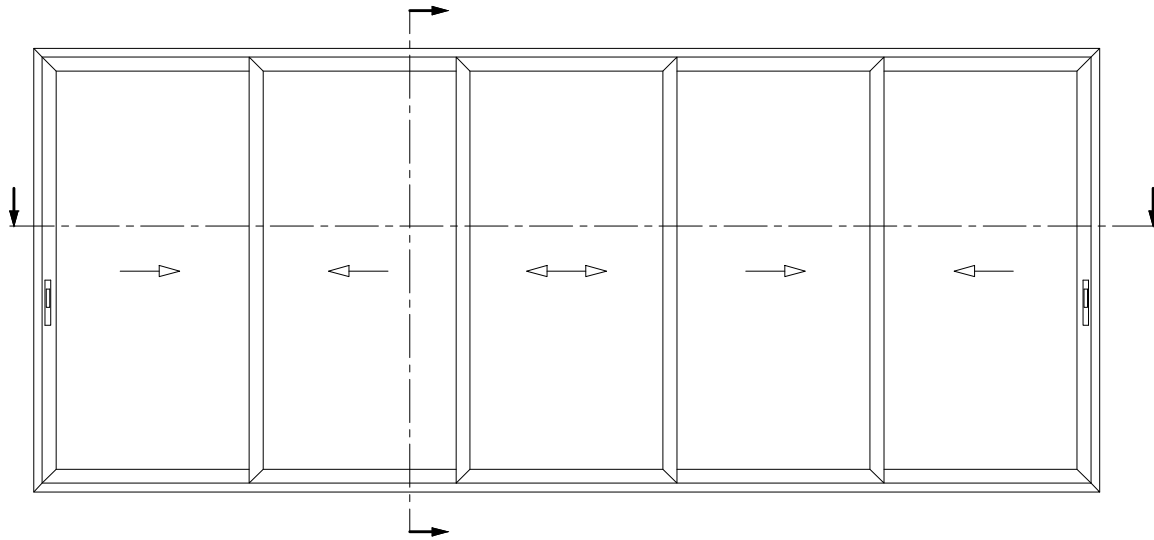
KOD	PROFIL	BR. KOM	REZANJE
PS15102	OKOMICA OKVIRA	2	H
PS15102	GORNJA VODORAVNICA OKVIRA	1	L
PS15102	DONJA VODORAVNICA OKVIRA	1	L
PS15100	OKOMICA KRILA	6	Hkr=H-82
PS15100	VODORAVNICA KRILA	6	Lkr=L/3+17
PS15105	POKLOPNA LAJSNA (KRILU)	4	Hkr
PS15104	PROFIL NA SPOJU KRILA	1	H-105

STAKLO			
(Lkr-102) x (Hkr-102)	3		

KOD	OKOVI	BR. KOM	NOTE
0432	KUTNIK OKVIRA	4	
0404	KUTNIK KRILA	12	
60216	KOMPLET TOČKIČA-2 TOČKIČA PO KRILU	1,5	
GS3087	DODATAK ZA BRAVICU-POSTAVLJA SE NA OKVIR	1	
GS3000	BRAVICA-POSTAVLJA SE NA KRILU	1	
GS3172	ŠTIPALICA ZA FIKSIRANJE DRUGOG KRILA	1	
GS3194	SET ZA DVA KRILA	1,5	
60211	ODBOJNIK ZA KRILU	6	
24.049.050	ČETKICA	12	4L+8H
Z921	Unutarnja brtva stakla (2-3mm)	8	2L+6H
Z918	Vanjska brtva stakla (3,5-4,5mm)	8	2L+6H



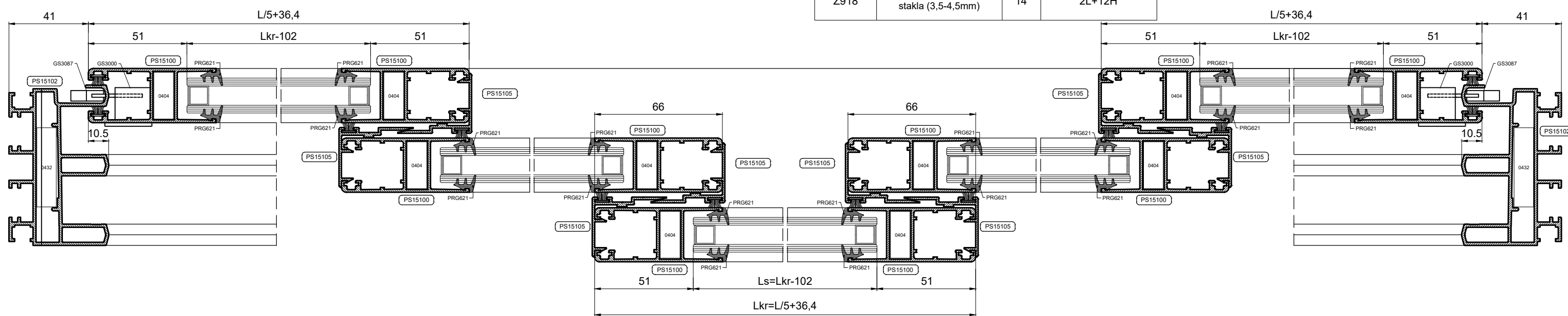
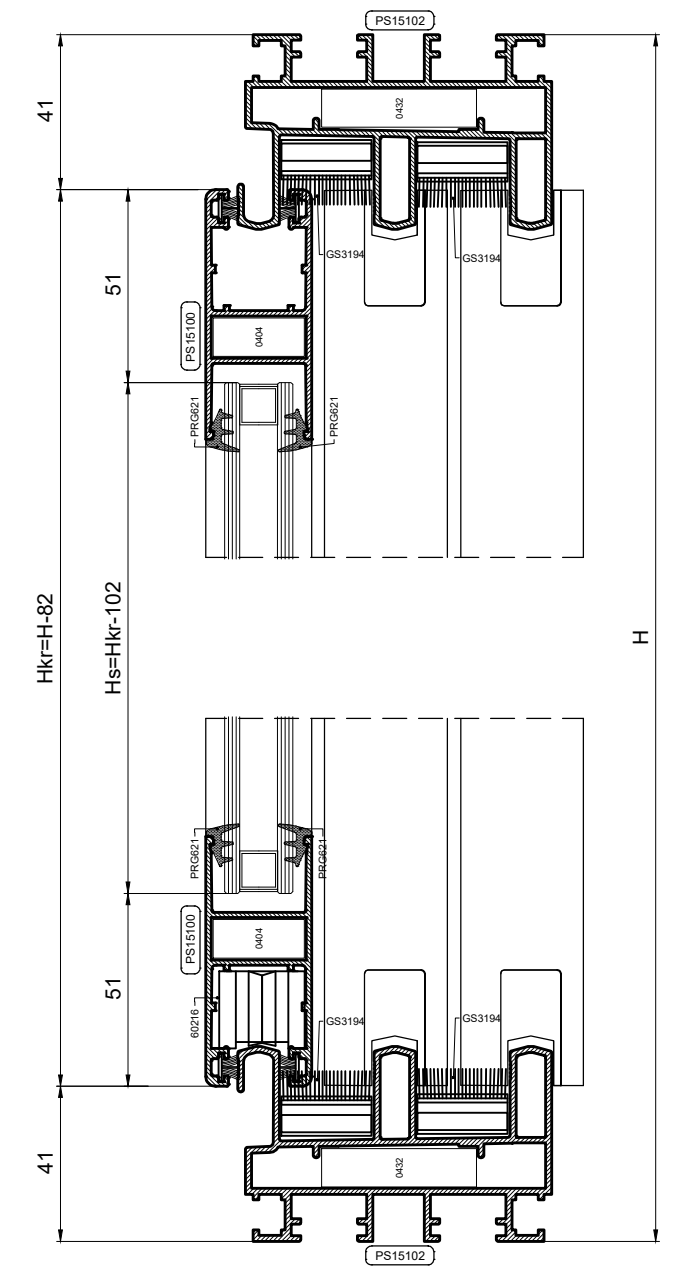
Rezne liste



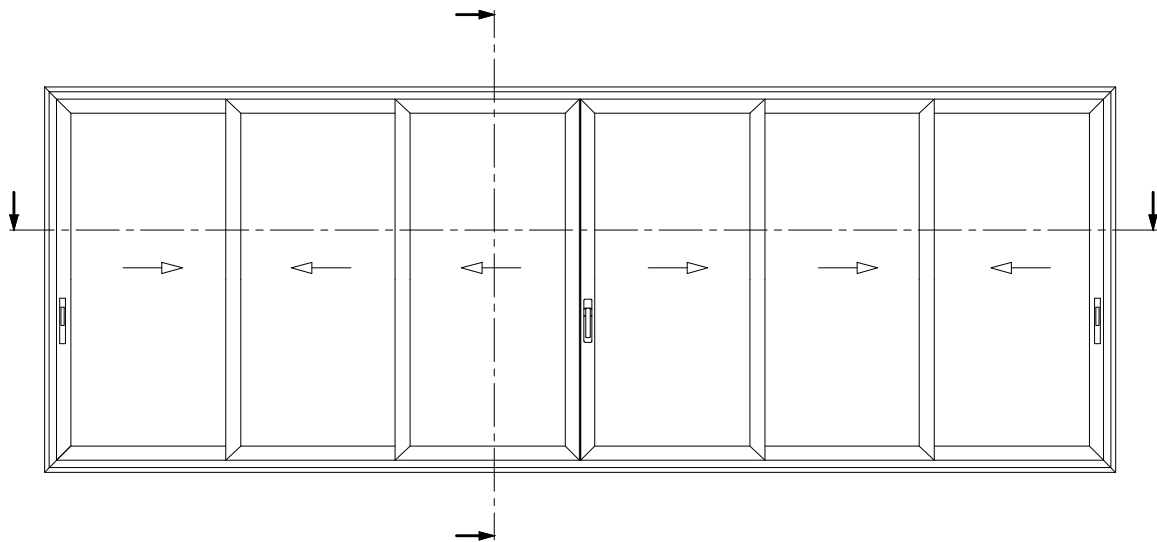
KOD	PROFIL	BR. KOM	REZANJE
PS15102	OKOMICA OKVIRA	2	H
PS15102	GORNJA VODORAVNICA OKVIRA	1	L
PS15102	DONJA VODORAVNICA OKVIRA	1	L
PS15100	OKOMICA KRILA	12	Hkr=H-82
PS15100	VODORAVNICA KRILA	12	Lkr=L/5+36,4
PS15105	POKLOPNA LAJSNA (KRILU)	8	Hkr
PS15104	PROFIL NA SPOJU KRILA	1	H-105

STAKLO	
(Lkr-102) x (Hkr-102)	6

KOD	OKOVI	BR. KOM	NOTE
0432	KUTNIK OKVIRA	4	
0404	KUTNIK KRILA	20	
60216	KOMPLET TOČKIČA-2 TOČKIČA PO KRILU	2,5	
GS3087	DODATAK ZA BRAVICU-POSTAVLJA SE NA OKVIR	2	
GS3000	BRAVICA-POSTAVLJA SE NA KRILU	2	
GS3172	ŠTIPALICA ZA FIKSIRANJE DRUGOG KRILA	-	
GS3194	SET ZA DVA KRILA	2,5	
60211	ODBOJNIK ZA KRILU	10	
24.049.050	ČETKICA	18	4L+14H
Z921	Unutarnja brtva stakla (2-3mm)	14	2L+12H
Z918	Vanjska brtva stakla (3,5-4,5mm)	14	2L+12H



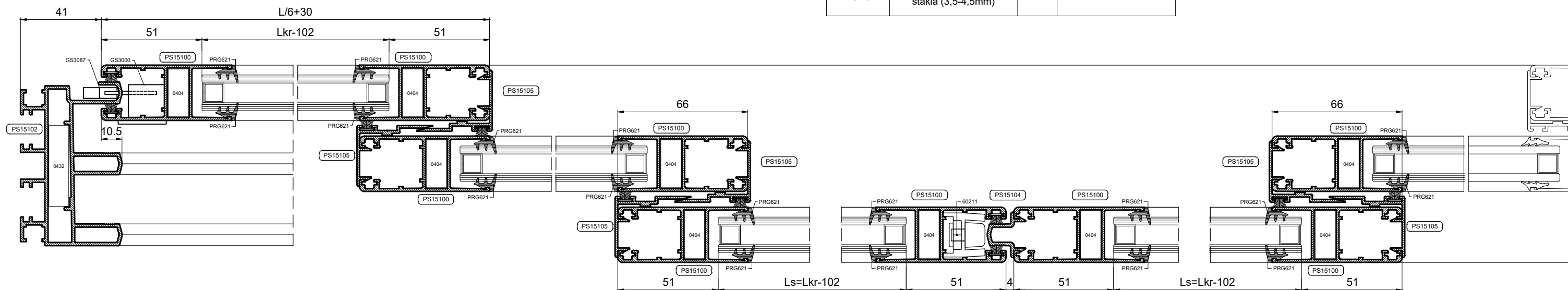
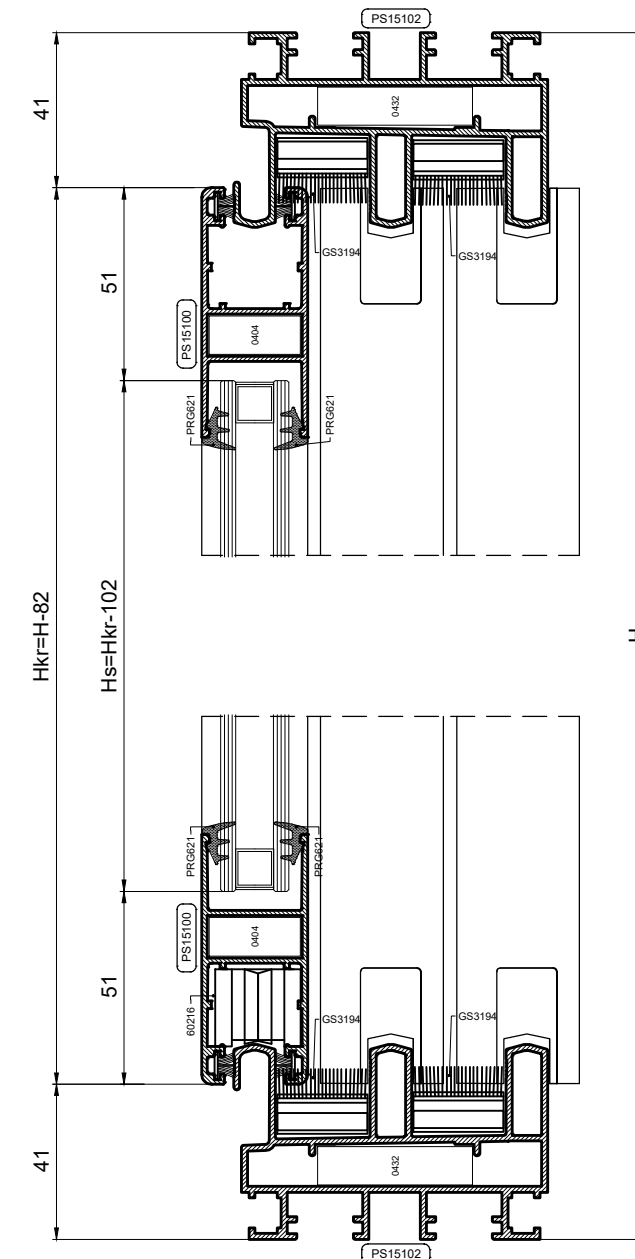
Rezne liste



KOD	PROFIL	BR. KOM	REZANJE
PS15102	OKOMICA OKVIRA	2	H
PS15102	GORNJA VODORAVNICA OKVIRA	1	L
PS15102	DONJA VODORAVNICA OKVIRA	1	L
PS15100	OKOMICA KRILA	12	Hkr=H-82
PS15100	VODORAVNICA KRILA	12	Lkr=L/6+30
PS15105	POKLOPNA LAJSNA (KRILU)	8	Hkr
PS15104	PROFIL NA SPOJU KRILA	1	H-105

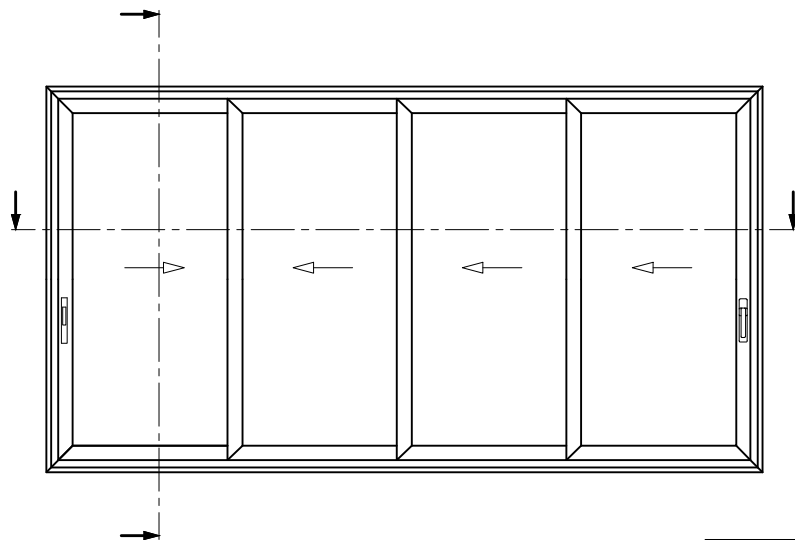
STAKLO	
(Lkr-102) x (Hkr-102)	6

KOD	OKOVI	BR. KOM	NOTE
0432	KUTNIK OKVIRA	4	
0404	KUTNIK KRILA	24	
60216	KOMPLET TOČKIČA-2 TOČKIČA PO KRILU	3	
GS3087	DODATAK ZA BRAVICU-POSTAVLJA SE NA OKVIR	2	
GS3000	BRAVICA-POSTAVLJA SE NA KRILU	2	
GS3172	ŠTIPALICA ZA FIKSIRANJE DRUGOG KRILA	1	
GS3194	SET ZA DVA KRILA	3	
60211	ODBOJNIK ZA KRILU	12	
24.049.050	ČETKICA	18	4L+14H
Z921	Unutarnja brtva stakla (2-3mm)	14	2L+12H
Z918	Vanjska brtva stakla (3,5-4,5mm)	14	2L+12H





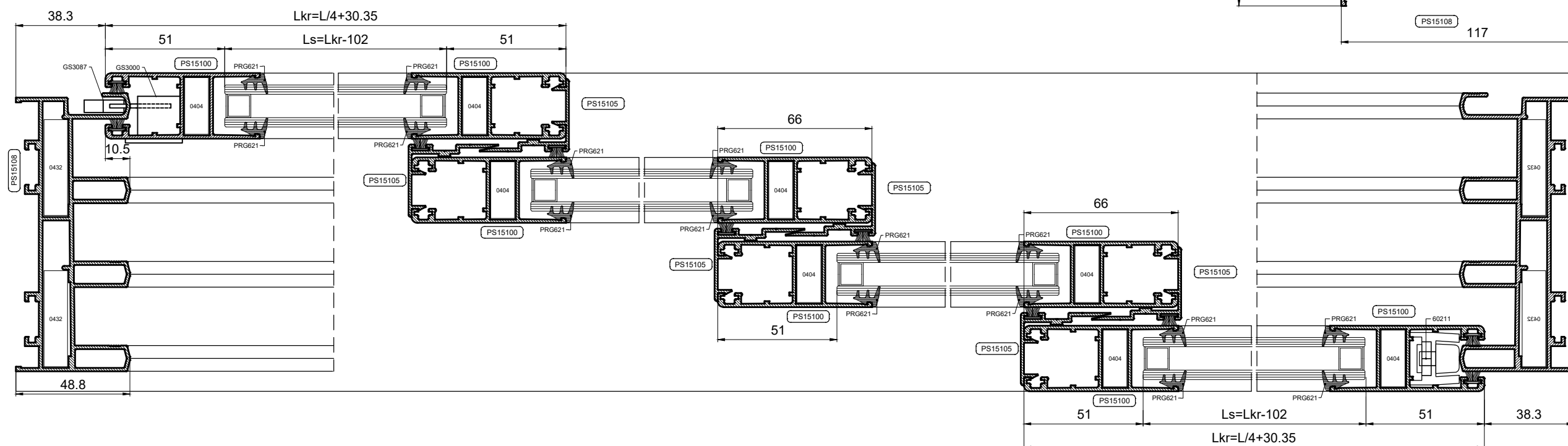
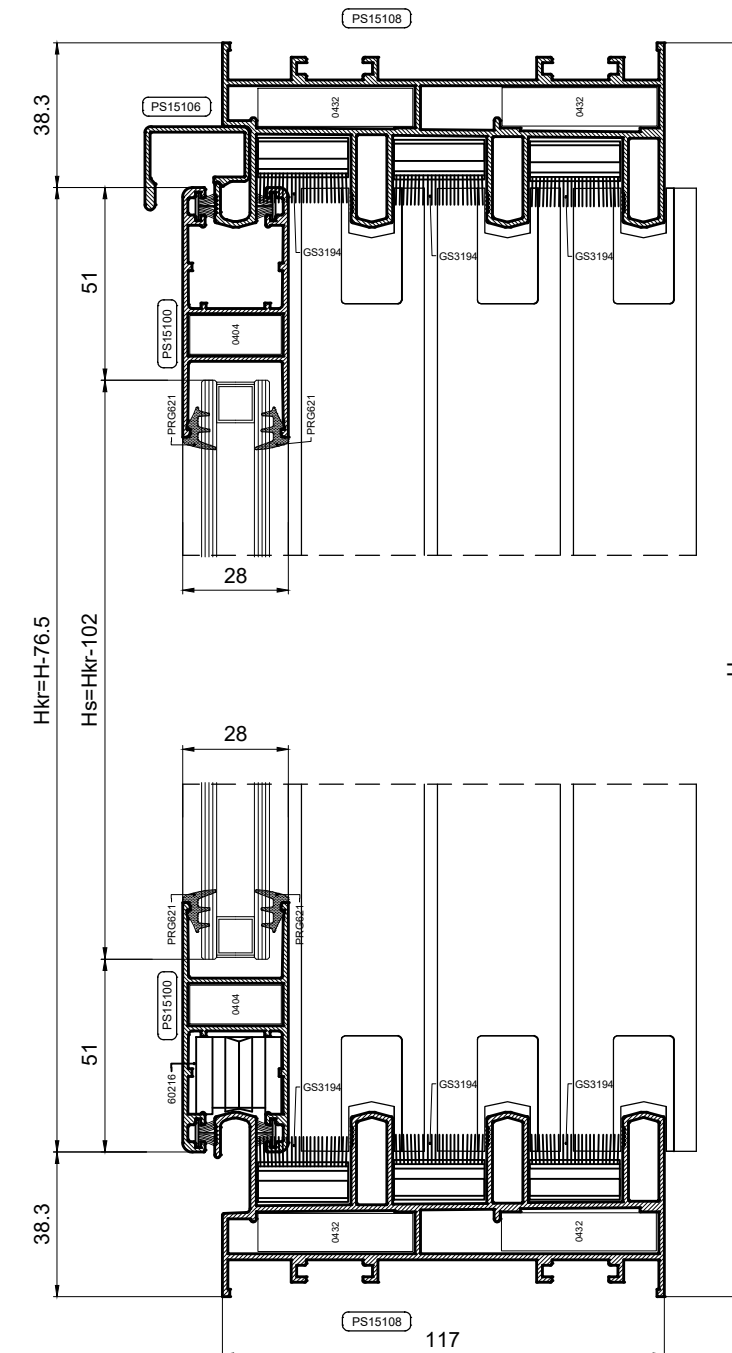
Rezne liste



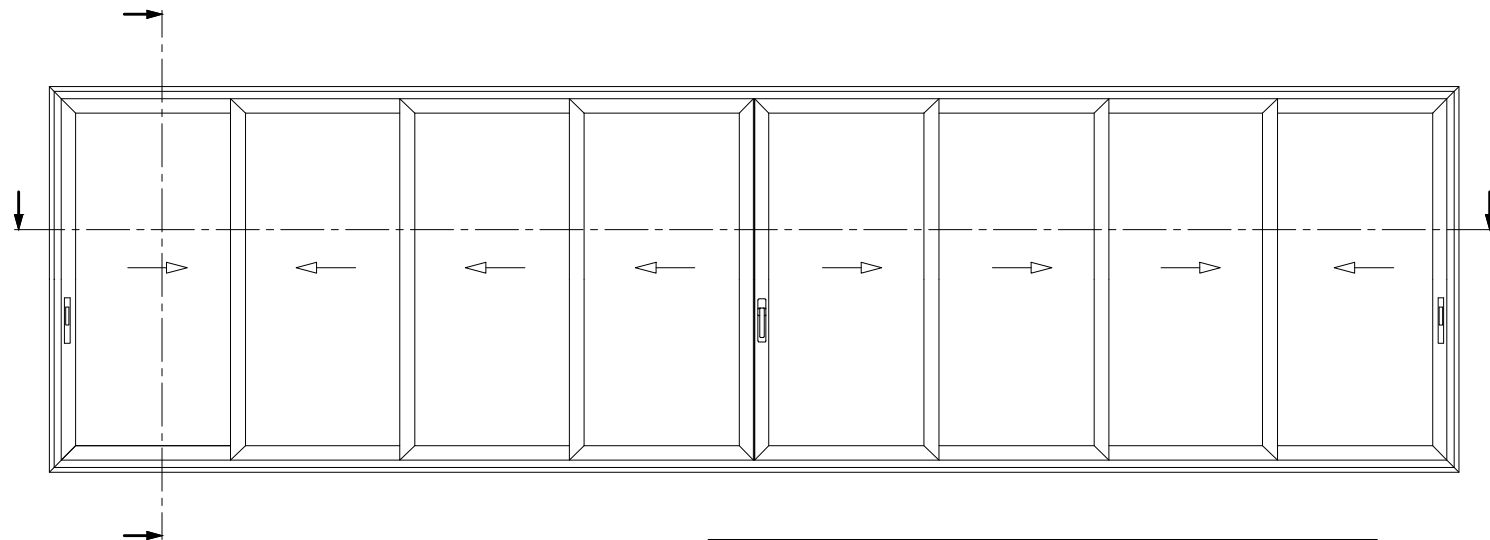
KOD	PROFIL	BR. KOM	REZANJE
PS15108	OKOMICA OKVIRA	2	H
PS15108	GORNJA VODORAVNICA OKVIRA	1	L
PS15108	DONJA VODORAVNICA OKVIRA	1	L
PS15100	OKOMICA KRILA	8	Hkr=H-76.5
PS15100	VODORAVNICA KRILA	8	Lkr=L/4+30.35
PS15105	POKLOPNA LAJSNA (KRILO)	6	Hkr

STAKLO	
(Lkr-102) x (Hkr-102)	4

KOD	OKOVI	BR. KOM	NOTE
0432	KUTNIK OKVIRA	8	
0404	KUTNIK KRILA	16	
60216	KOMPLET TOČKIČA-2 TOČKIČA PO KRILU	2	
GS3087	DODATAK ZA BRAVICU-POSTAVLJA SE NA OKVIR	1	
GS3000	BRAVICA-POSTAVLJA SE NA KRILU	1	
GS3172	ŠTIPALICA ZA FIKSIRANJE DRUGOG KRILA	1	
GS3194	SET ZA DVA KRILA	2	
60211	ODBOJNIK ZA KRILU	8	
24.049.050	ČETKICA	-	5L+10H
PRG***	Unutarnja brtva stakla	16	8Lkr+8Hkr
PRG***	Vanjska brtva stakla	16	8Lkr+8Hkr



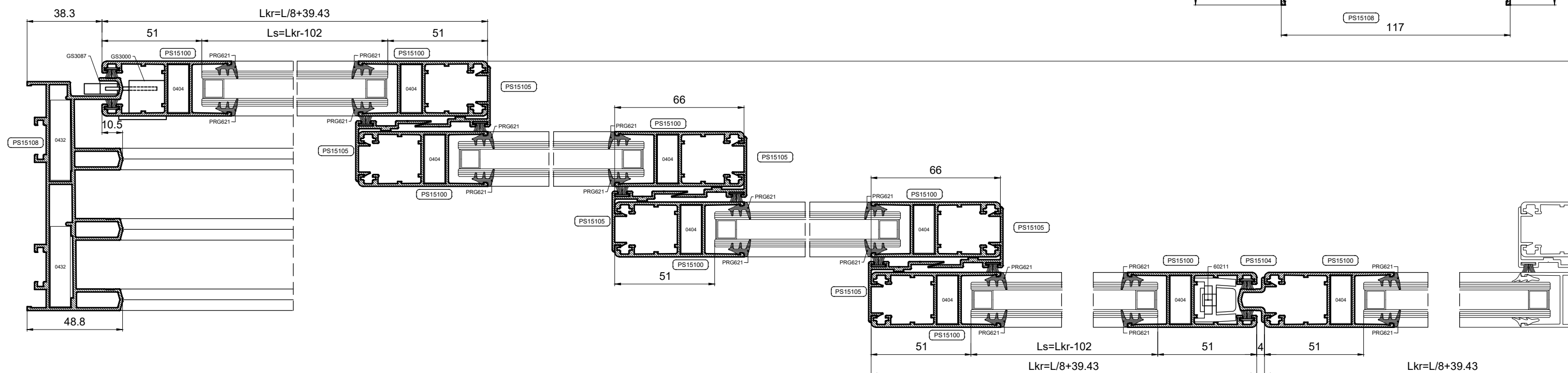
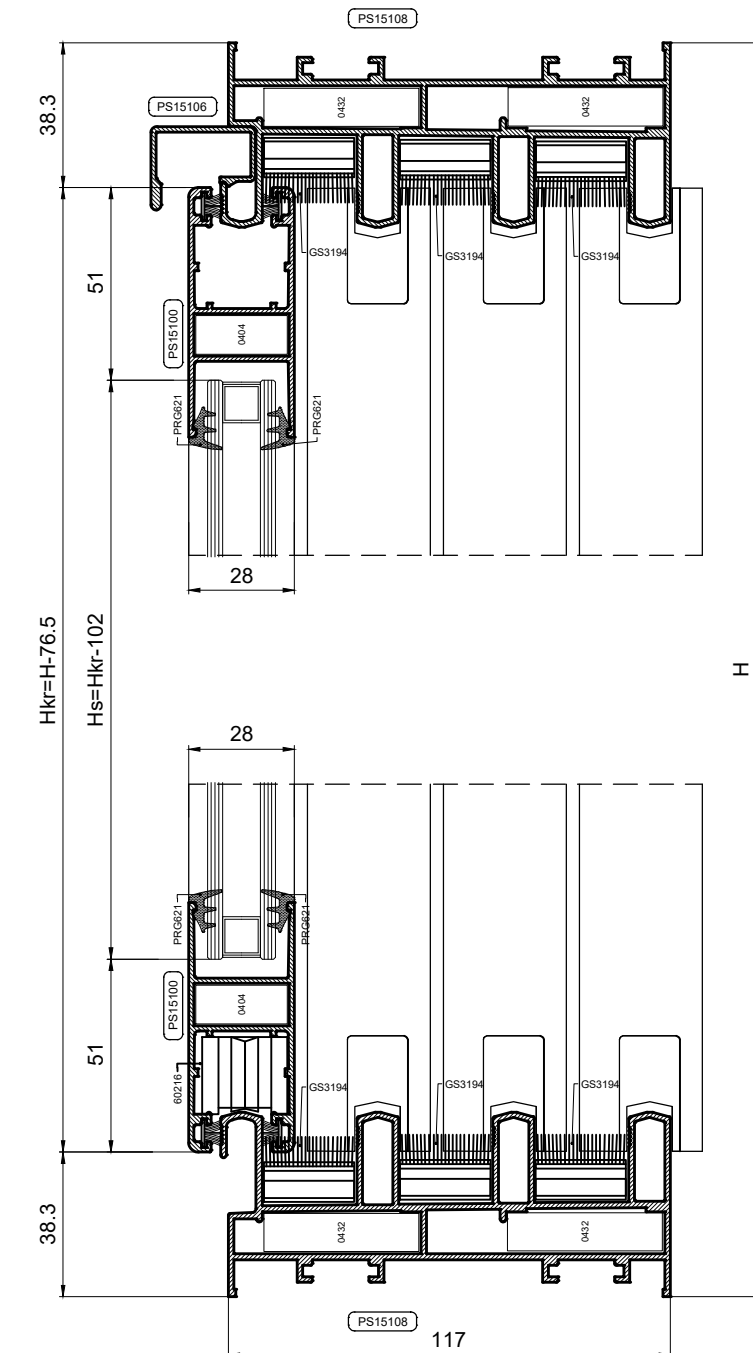
Rezne liste



KOD	PROFIL	BR. KOM	REZANJE
PS15108	OKOMICA OKVIRA	2	H
PS15108	GORNJA VODORAVNICA OKVIRA	1	L
PS15108	DONJA VODORAVNICA OKVIRA	1	L
PS15100	OKOMICA KRILA	16	Hkr=H-76.5
PS15100	VODORAVNICA KRILA	16	Lkr=L/8+39.43
PS15105	POKLOPNA LAJSNA (KRILU)	12	Hkr
PS15104	PROFIL NA SPOJU KRILA	1	H-105

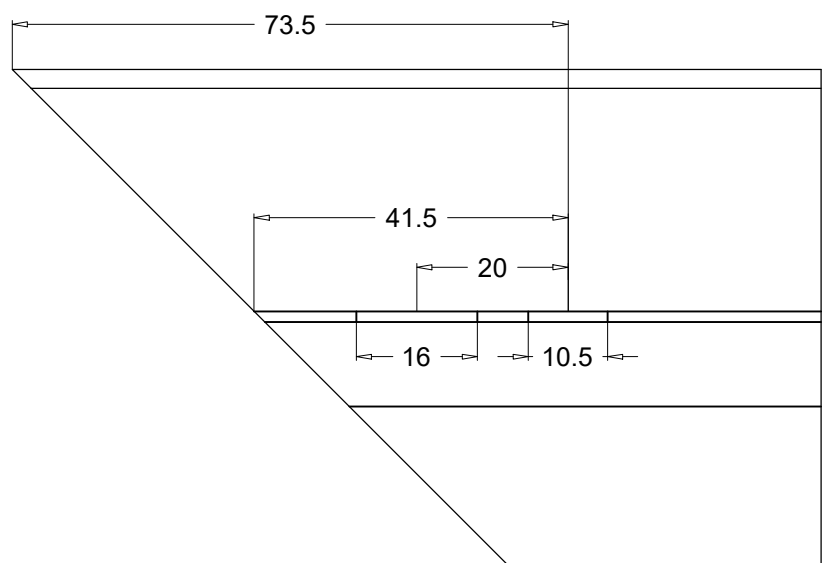
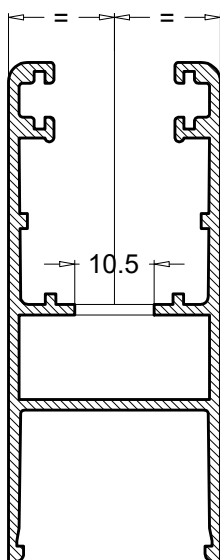
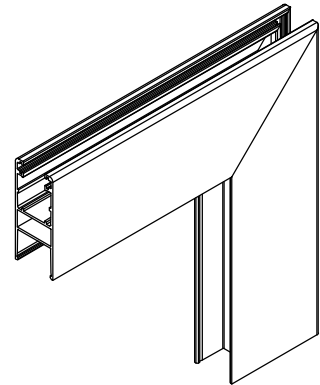
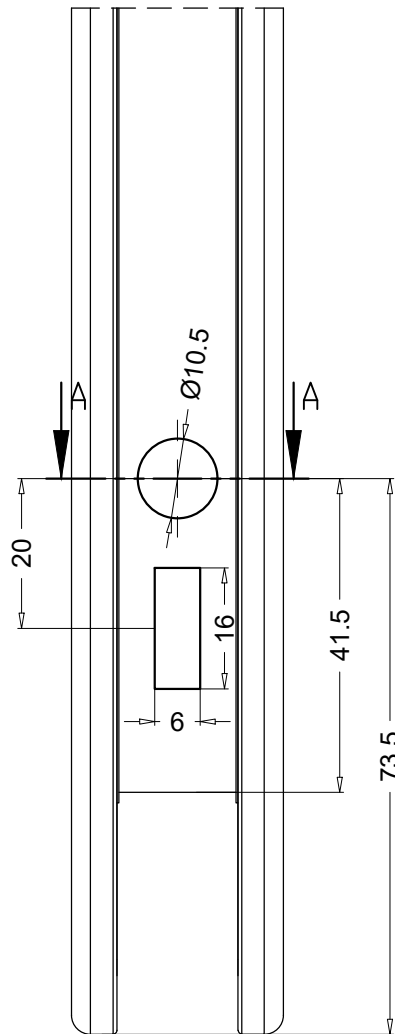
STAKLO	
(Lkr-102) x (Hkr-102)	3

KOD	OKOVI	BR. KOM	NOTE
0432	KUTNIK OKVIRA	8	
0404	KUTNIK KRILA	32	
60216	KOMPLET TOČKIČA- 2 TOČKIČA PO KRILU	4	
GS3087	DODATAK ZA BRAVICU- POSTAVLJA SE NA OKVIR	2	
GS3000	BRAVICA-POSTAVLJA SE NA KRILU	2	
GS3172	ŠTIPALICA ZA FIKSIRANJE DRUGOG KRILA	1	
GS3194	SET ZA DVA KRILA	4	
60211	ODBOJNIK ZA KRILU	16	
24.049.050	ČETKICA	23	5L+18H
Z921	Unutarnja brtva stakla (2-3mm)	32	16Lkr+16Hkr
Z918	Vanjska brtva stakla (3,5-4,5mm)	32	16Lkr+16Hkr



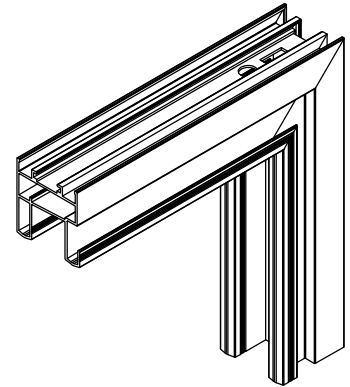
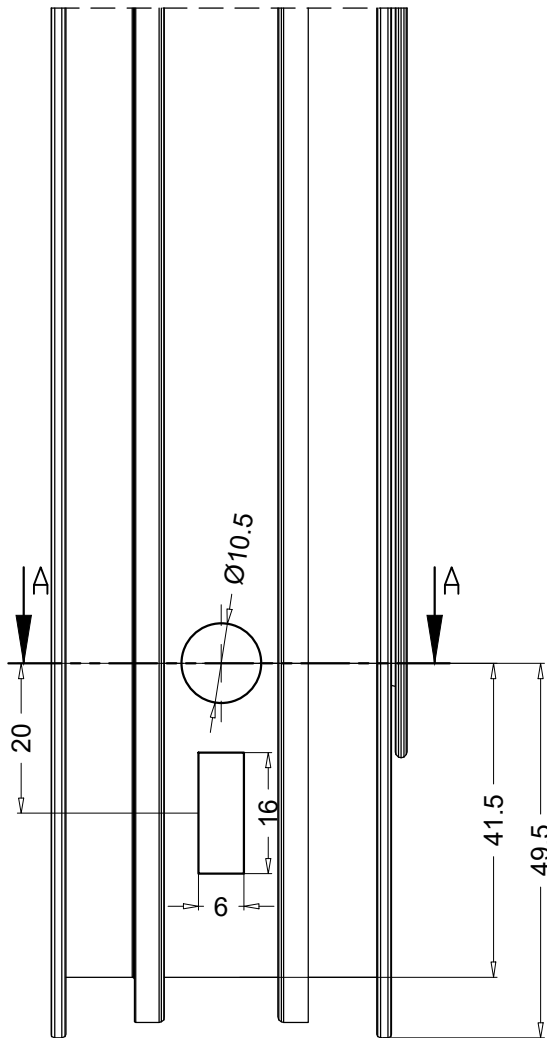


Obrada na profilu PS15100 za montiranje kutnika 0404

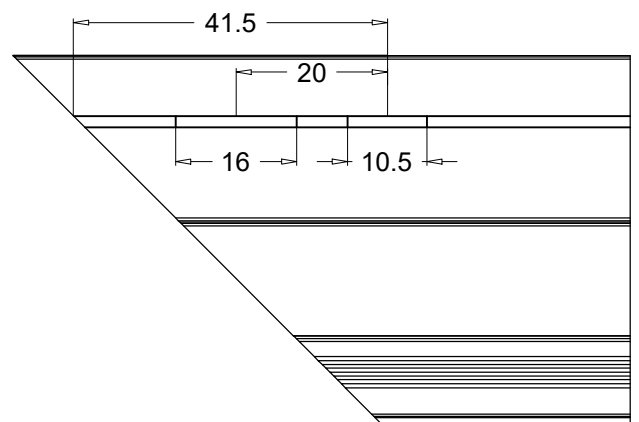
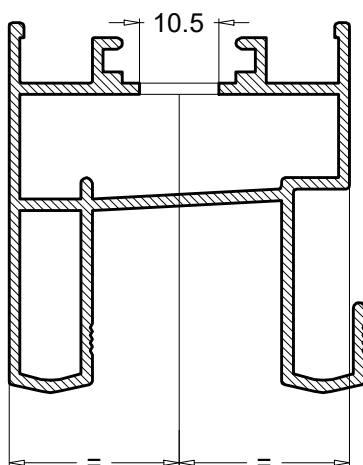


SECTION A-A

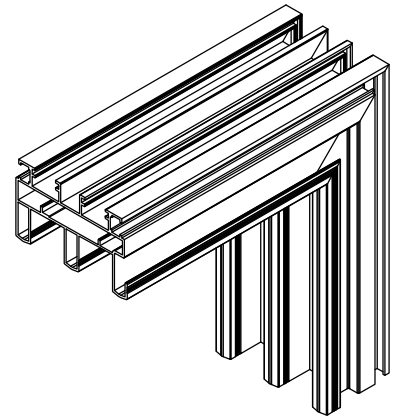
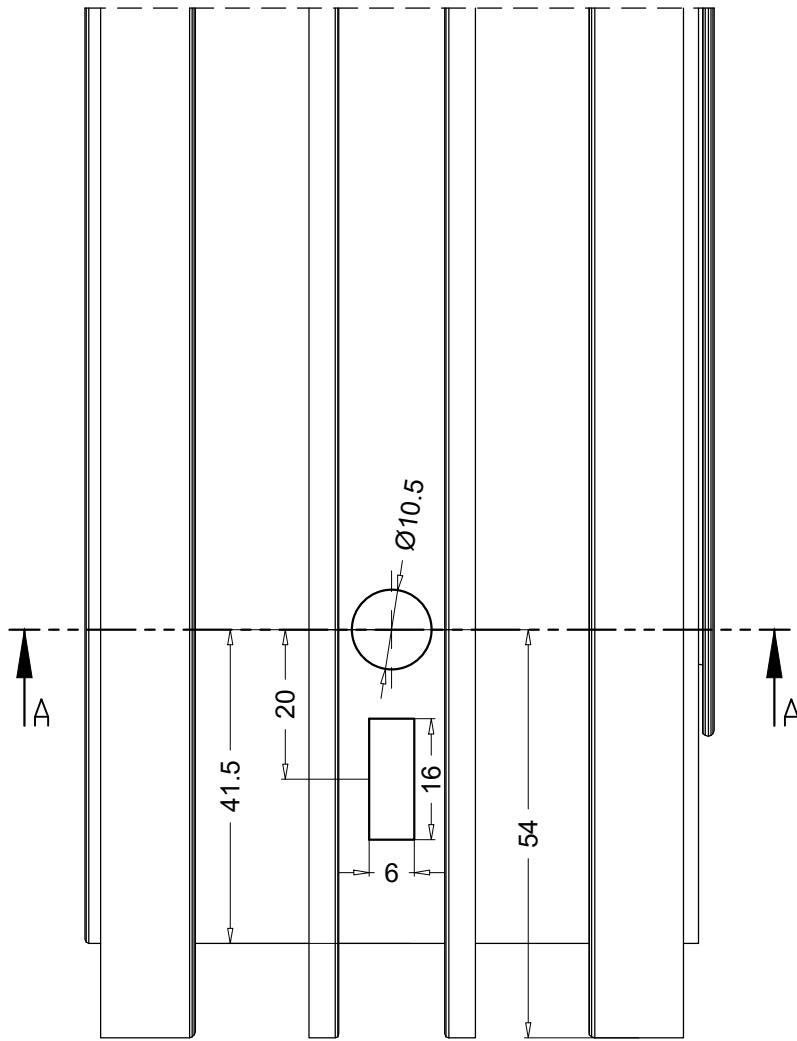
Obrada na profilu PS15101 za montiranje kutnika 0432



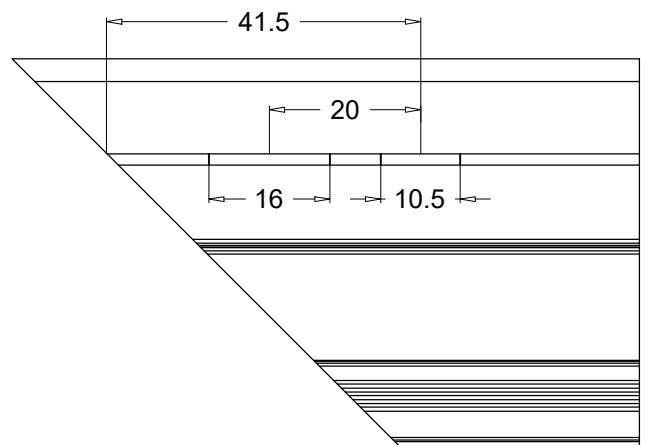
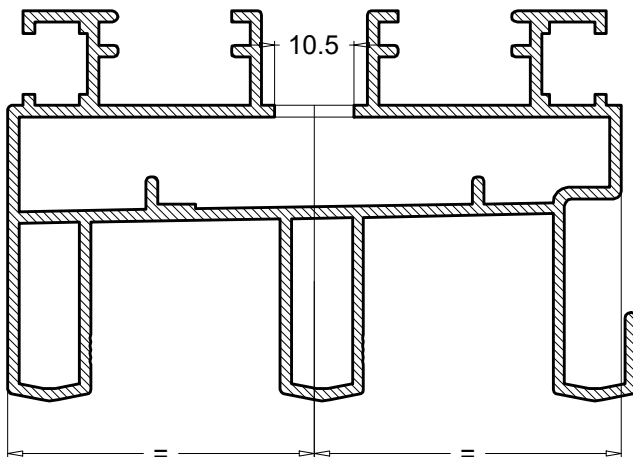
SECTION A-A



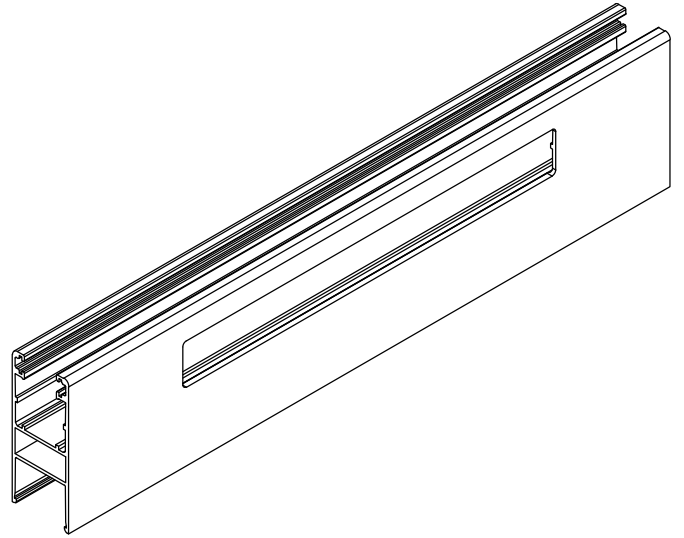
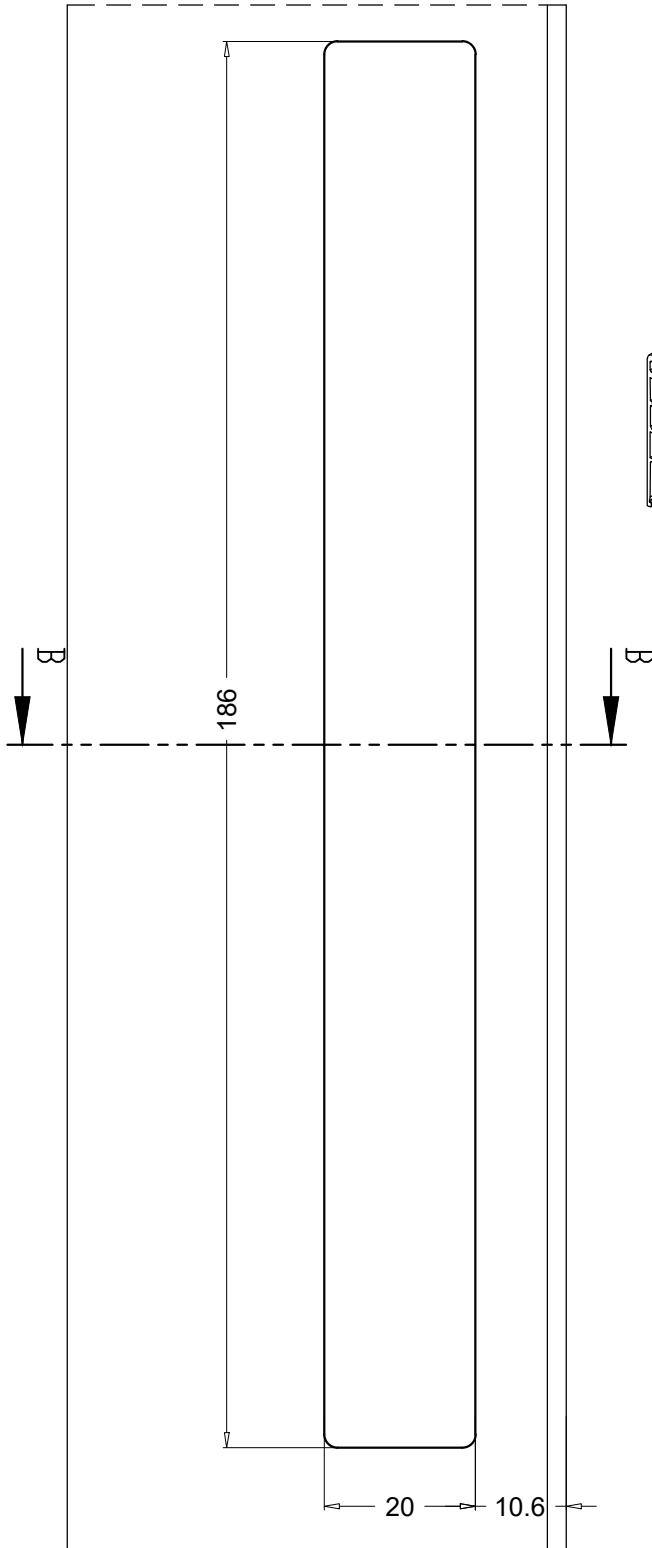
Obrada na profilu PS15102 za montiranje kutnika 0432



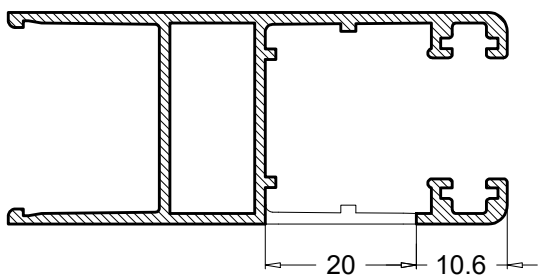
SECTION A-A



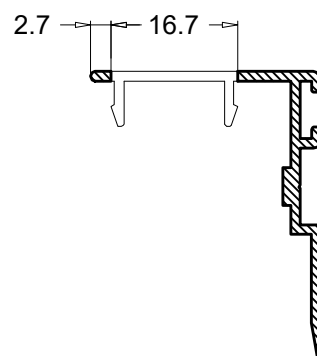
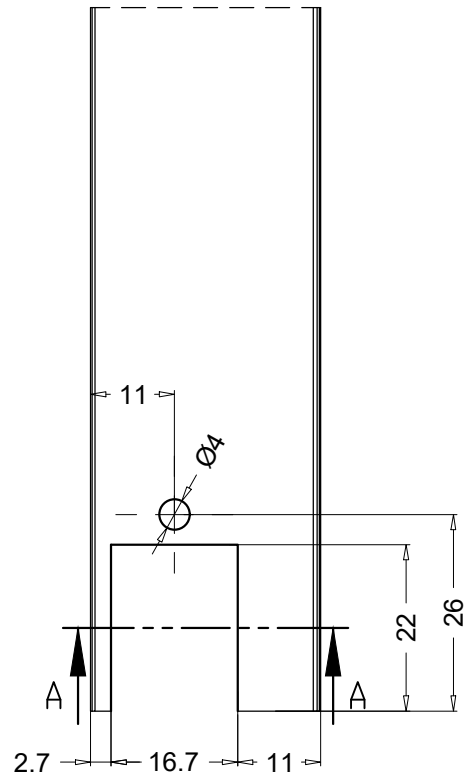
Obrada na profilu PS15100 za bravicu GS3000



SECTION B-B

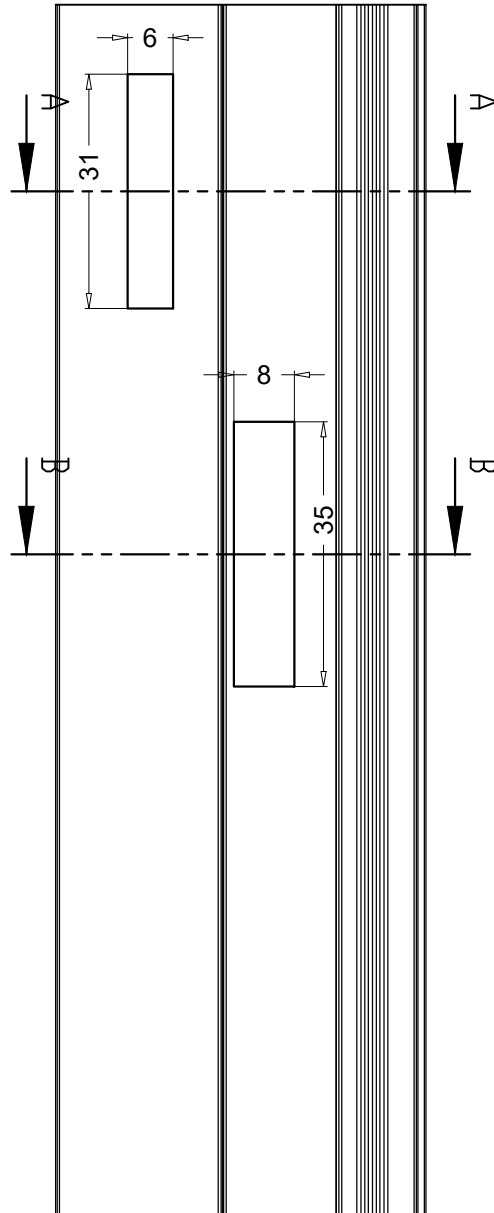


Obrada na profilu PS15105 za maskicu



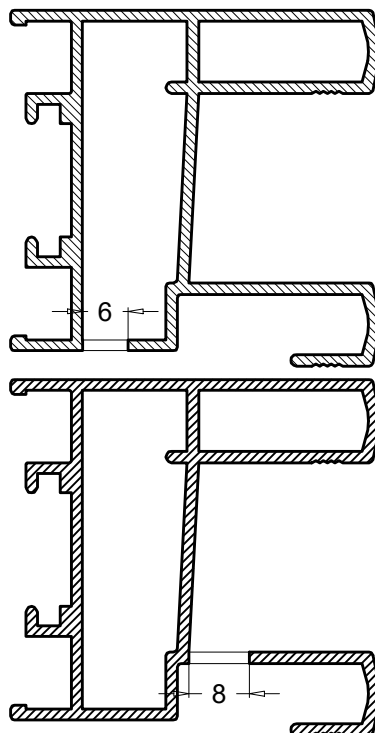
SECTION A-A

Obrada na profilu PS15101 za odvod kondenza

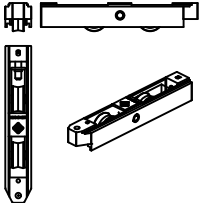
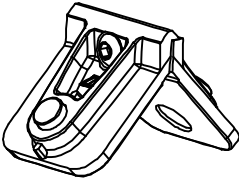
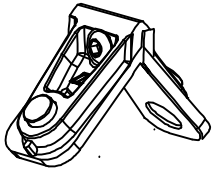
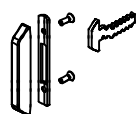
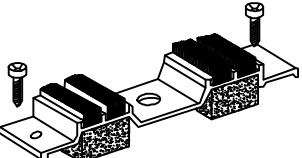
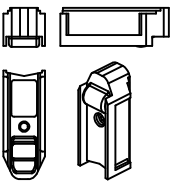


SECTION A-A

SECTION B-B



Brtve i plastike

Code Kod	Section Presjek	Description Opis	Box Quantity Količina/pak.	Material Materijal
60216		Komplet točkića- dva točkića po krilu		-
				E560s
0432		Kutnik okvira		Aluminij
				E560s
0404		Kutnik krila		Aluminij
				E560s
GS3087		Dodatak za bravicu postavlja se na okvir		-
				E560s
GS3000		Bravica-postavlja se na krilo		-
				E560s
GS3172		Štipalica za fiksiranje drugog krila		Aluminij
				E560s
GS3194		Četkice na sastavu krila i maskice za poklopnu lajсну		-
				E560s
60211		Odbojnik za krilo		PVC
				E560s

## Brtve i plastike

Code Kod	Section Presjek	Description Opis	Box Quantity Količina/pak.			Material Materijal		
-		Čep za okapnicu				PVC		
						E560s		
24.049. 050		Četkasta brtva za krilo 7,5x5mm	-					
						E560s		
UP2		UNUTARNJA EPDM BRTVA ZA STAKLO, 2 mm	180			EPDM		
			E560s	E50	E50tt	PR65tt	PE85tt	PK150tt
PRG621		UNUTARNJA EPDM BRTVA ZA STAKLO, 2-3 mm	160			EPDM		
			E560s	E50	E50tt	PR65tt	PE85tt	PK150tt
UP4		UNUTARNJA BRTVA ZA STAKLO 4mm	???			EPDM		
			E560s	E50	E50tt	PR65tt	PE85tt	PK150tt
PRG14		UNUTARNJA EPDM BRTVA ZA STAKLO, 4-5 mm	120			EPDM		
			E560s	E50	E50tt	PR65tt	PE85tt	PK150tt
PRG705		UNUTARNJA EPDM BRTVA S PEROM ZA STAKLO, 4-5 mm	150			EPDM		
			E560s	E50	E50tt	PR65tt	PE85tt	PK150tt
PRG17		UNUTARNJA EPDM BRTVA ZA STAKLO, 6-7 mm	80			EPDM		
			E560s	E50	E50tt	PR65tt	PE85tt	PK150tt