

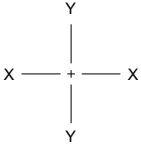
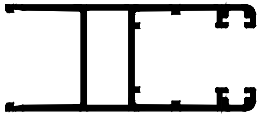
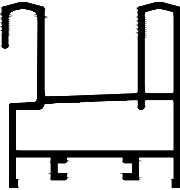
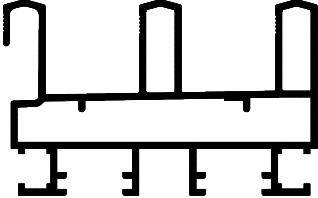
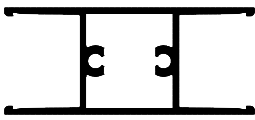

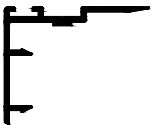

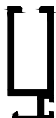
E560S BUILDING



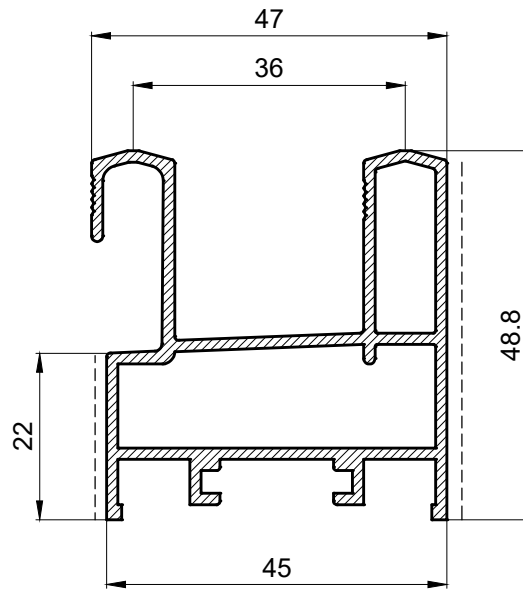
E560S
BUILDING



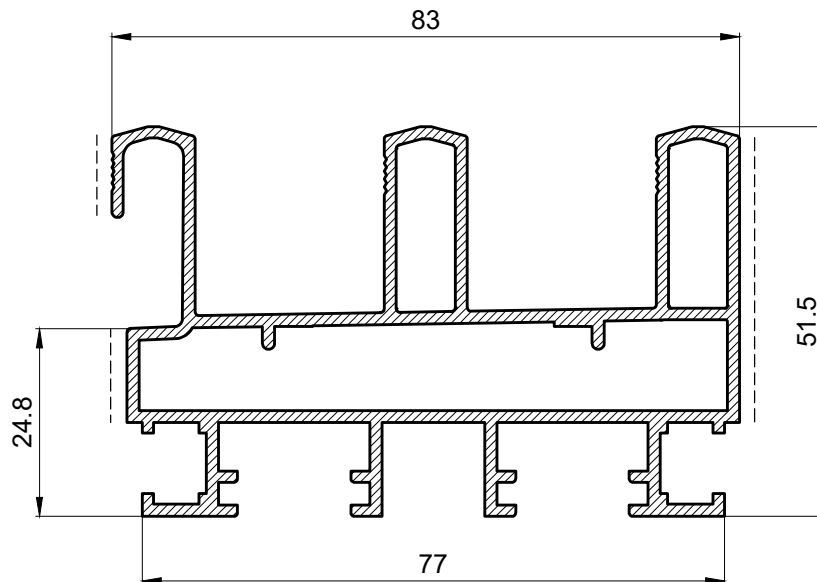
PROFIL

Codice Code	Sezione Cross Section		Peso Weight	Perimetro Perimeter	Sup. in Vista Exposed surface	Jx	Wx	Jy	Wy
			Kg/m	mm	mm	cm ⁴	cm ³	cm ⁴	cm ³
PS15100			0.843	419.6	144.0				
PS15101			1.040	493.7	95.0				
PS15102			1.881	858.8	95.0				
PS15103			0.825	402.7	132.0				
PS15104			0.234	114.2	22.0				
PS15105			0.323	177.5	32.0				
PS15106			0.281	142.0	70.7				
PS15057			0.323	160.8	79.0				

Profili okvira

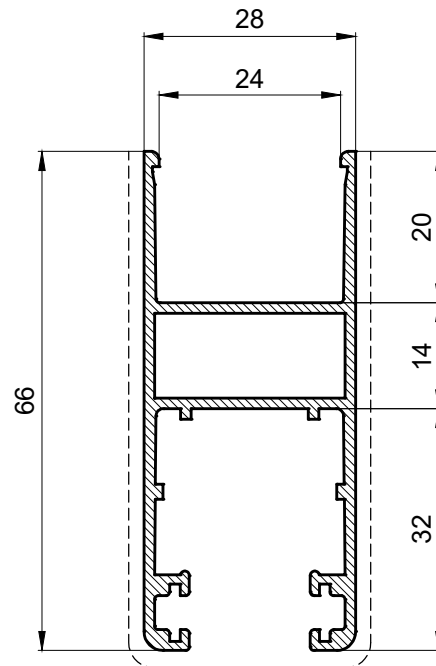


PS15101 1.040 Kg/m

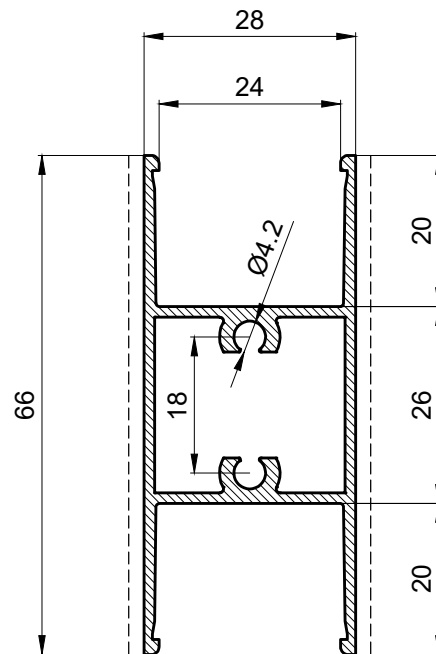


PS15102 1.881 Kg/m

Profili krila i prečke

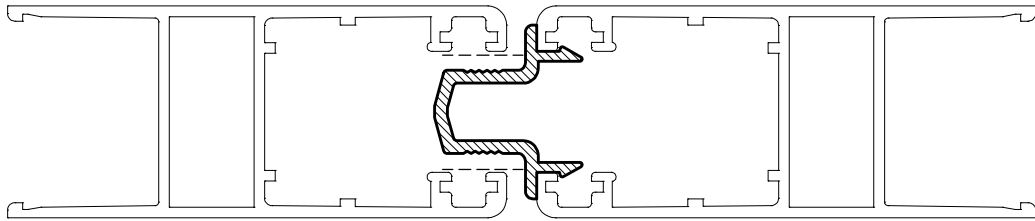


PS15100 0.843 Kg/m

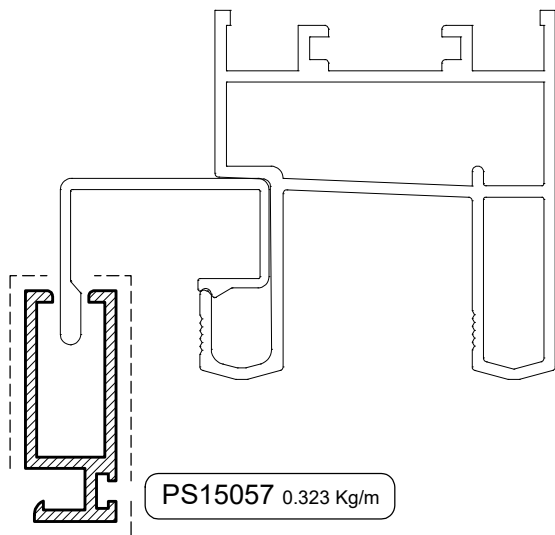


PS15103 0.825 Kg/m

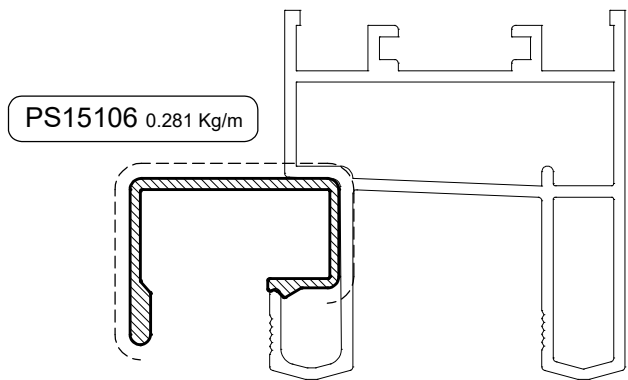
Profili dodatni



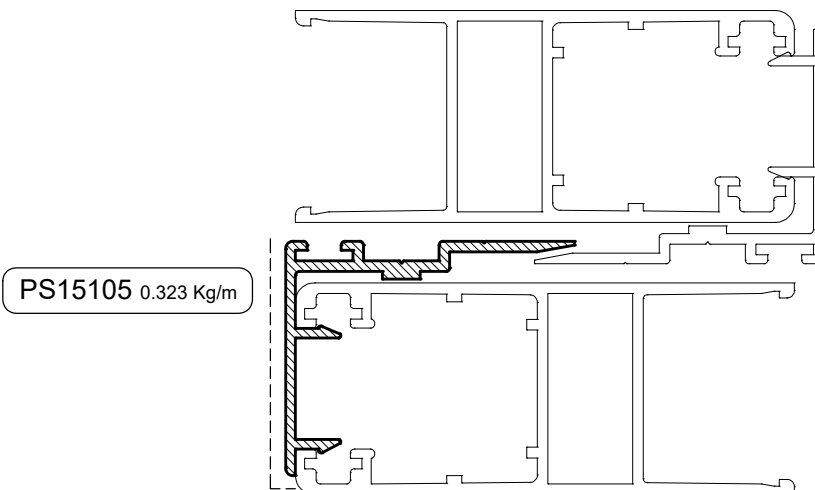
PS15104 0.234 Kg/m



PS15057 0.323 Kg/m

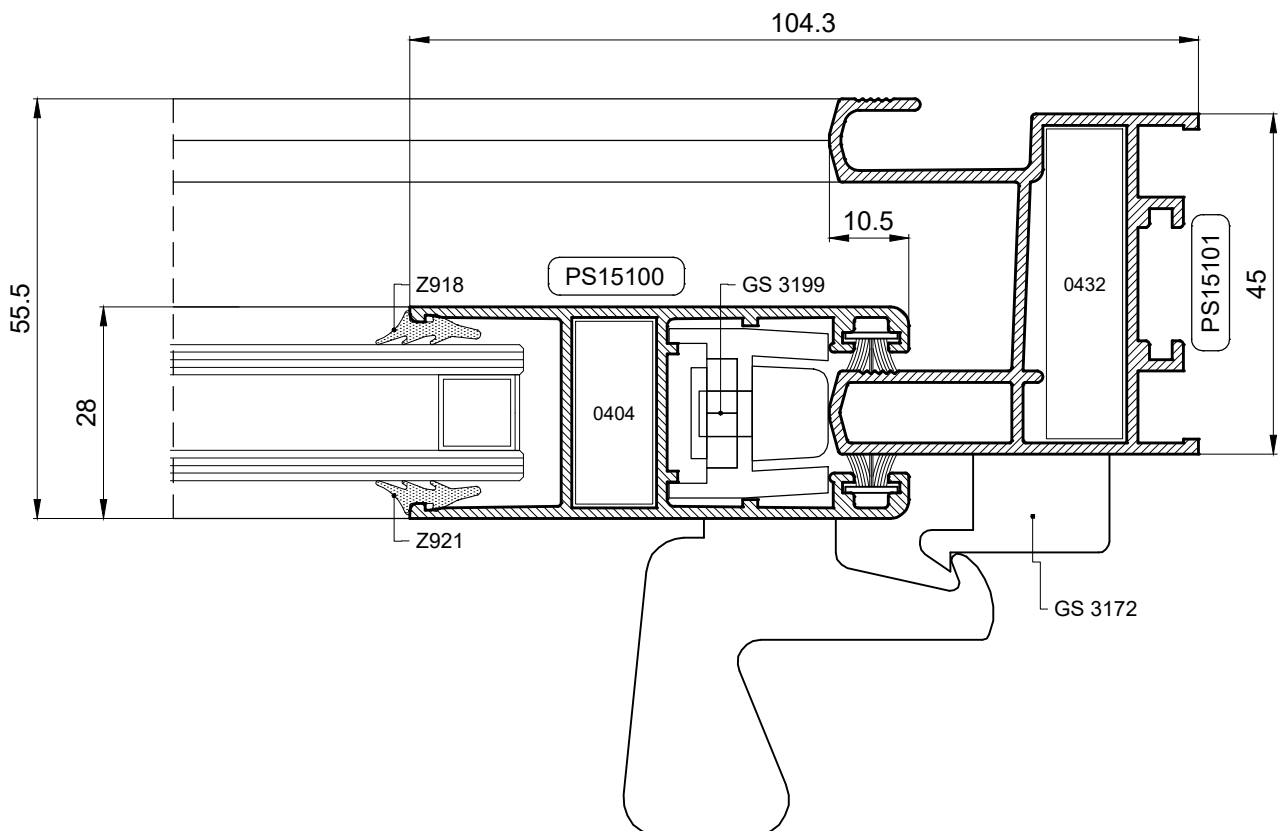
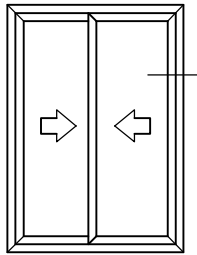


PS15106 0.281 Kg/m

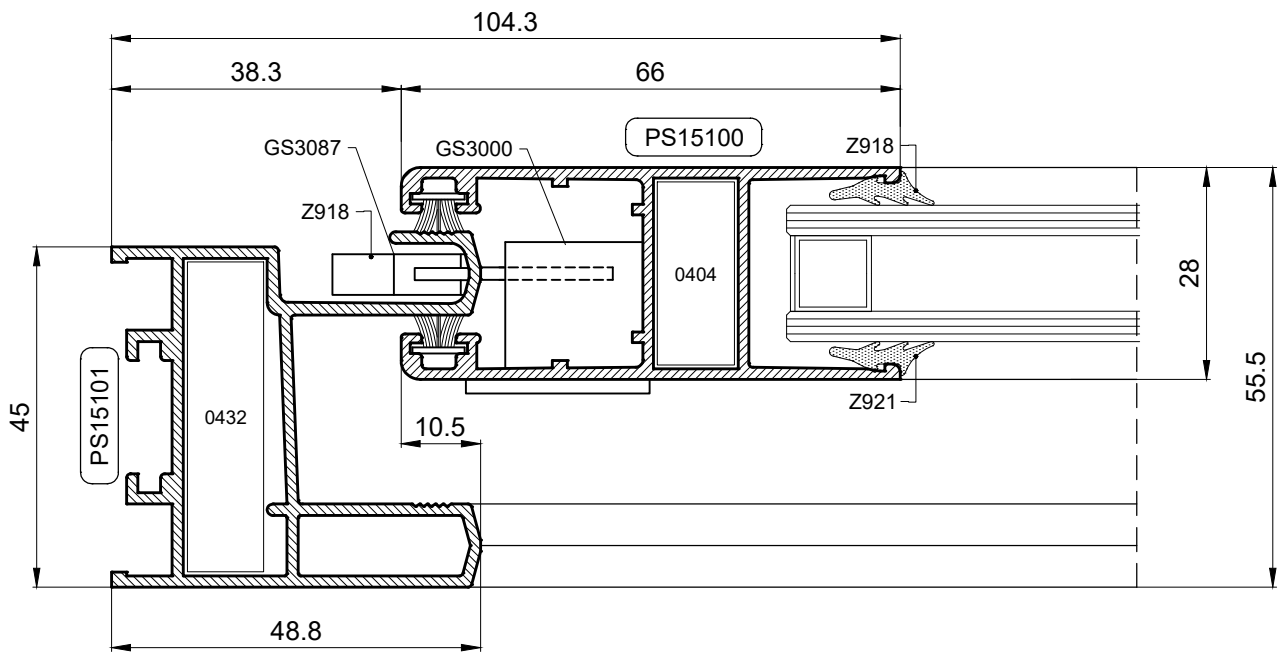
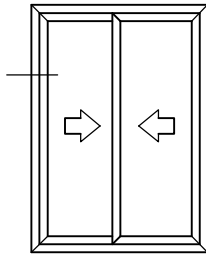


PS15105 0.323 Kg/m

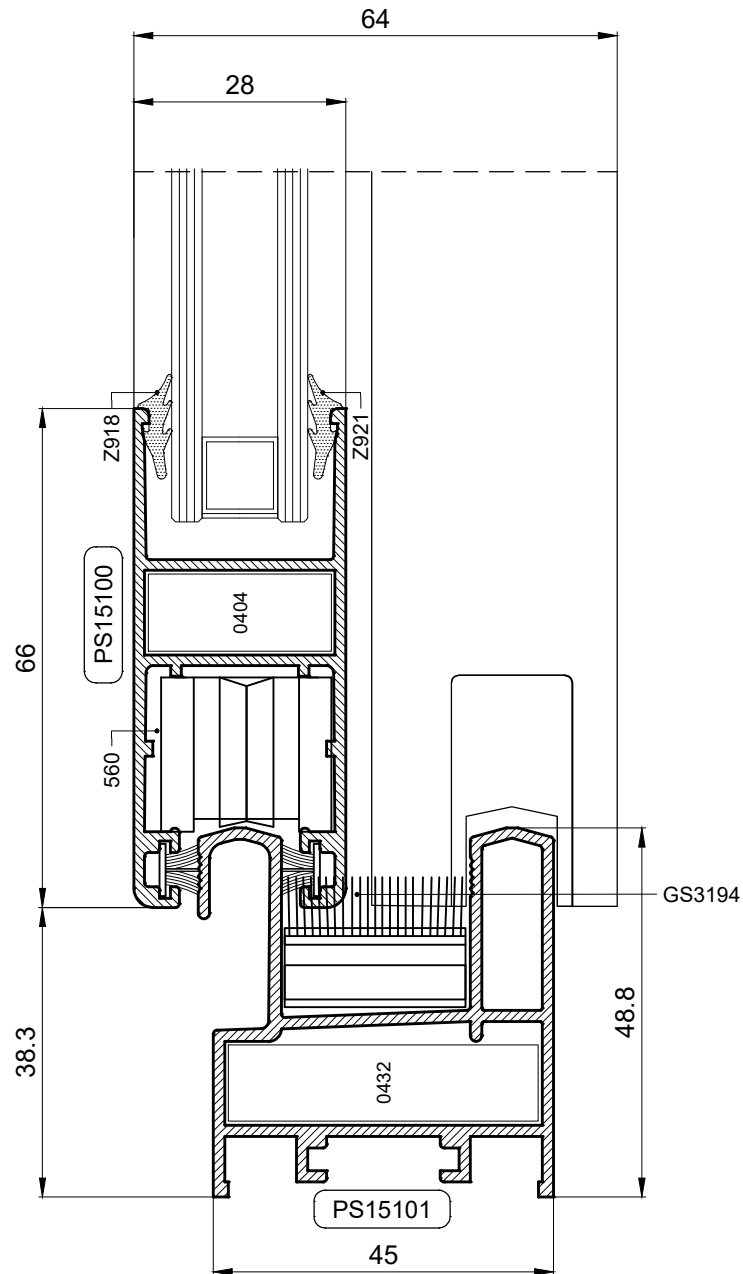
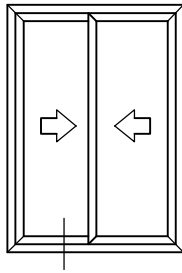
Tipični presjeci



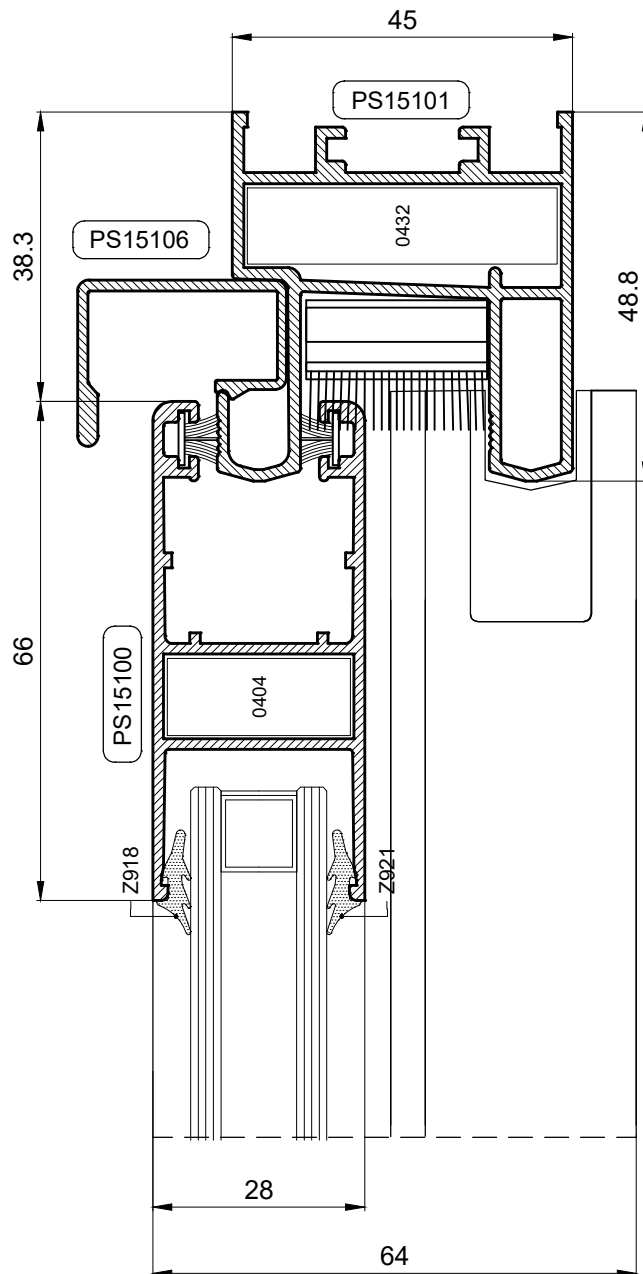
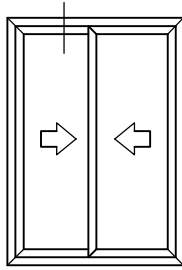
Tipični presjeci



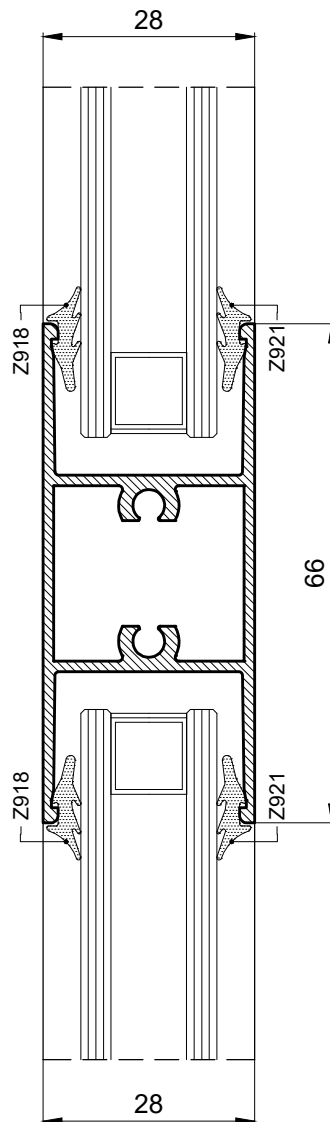
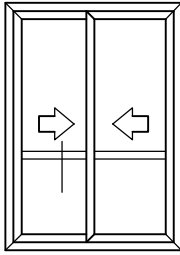
Tipični presjeci



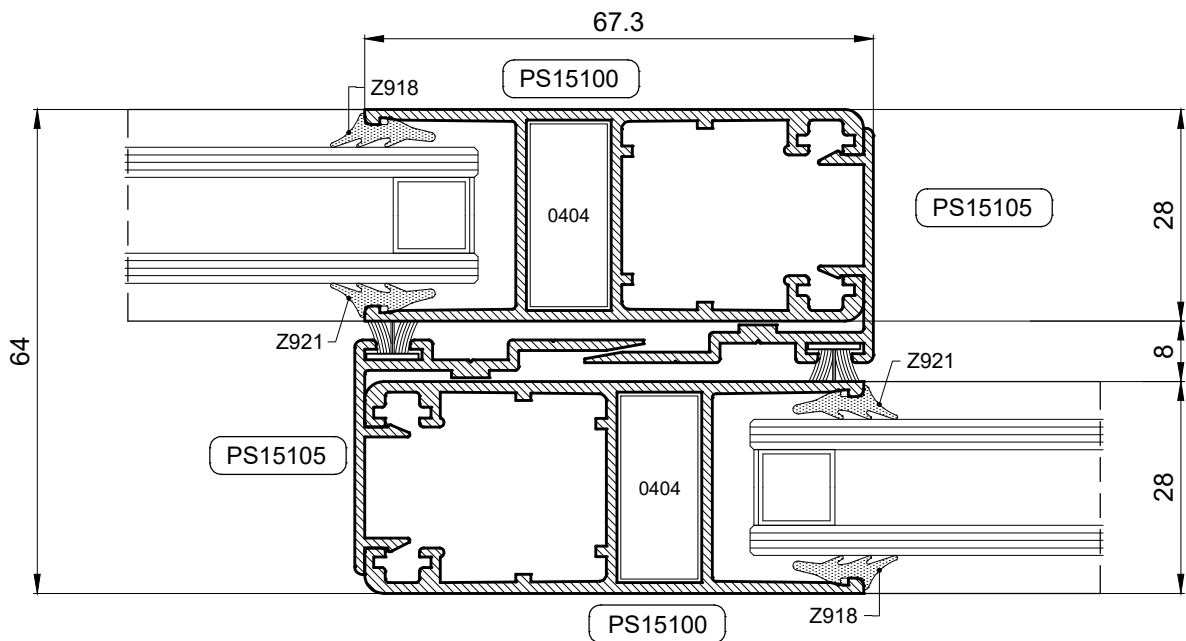
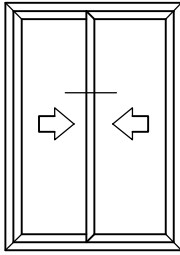
Tipični presjeci



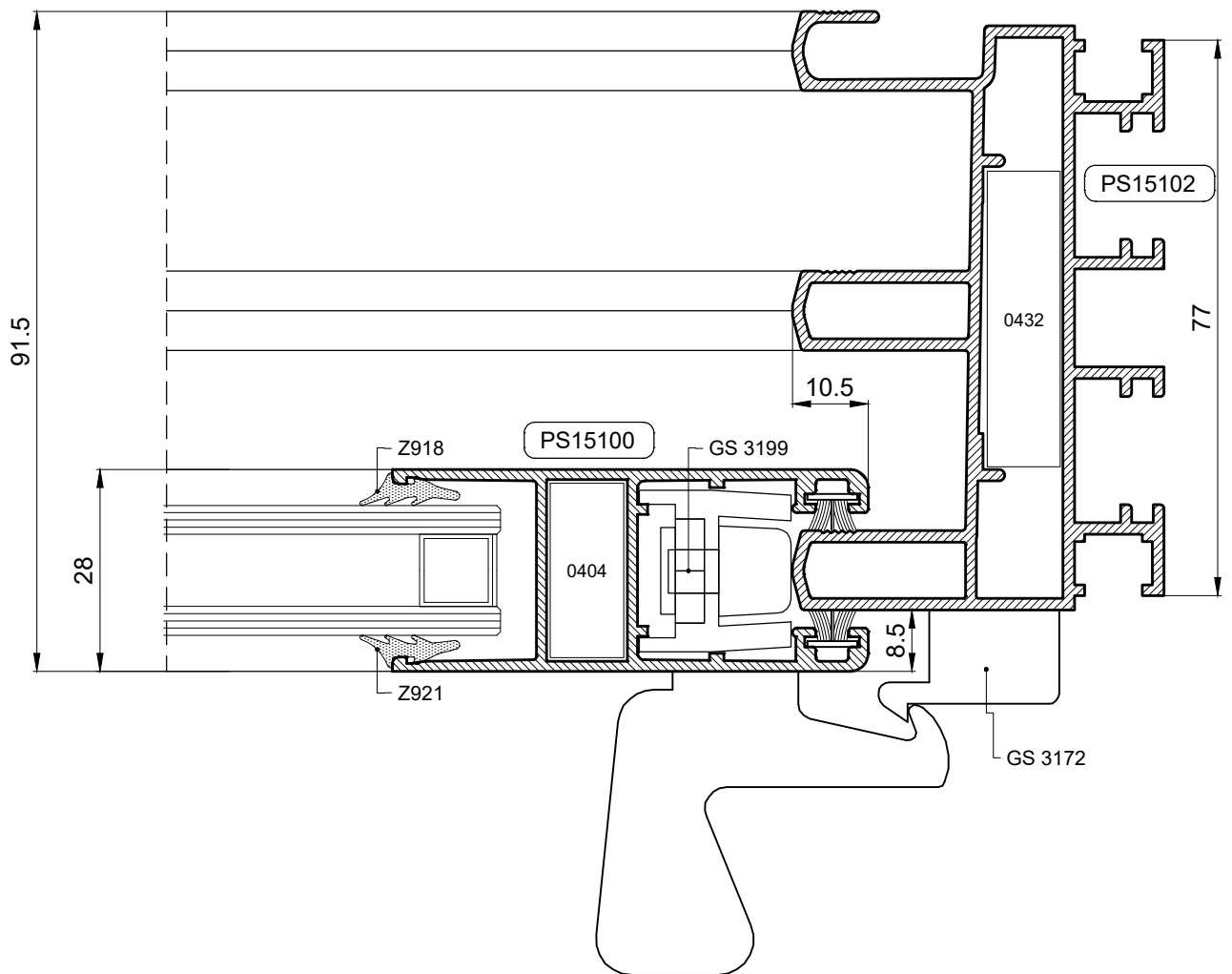
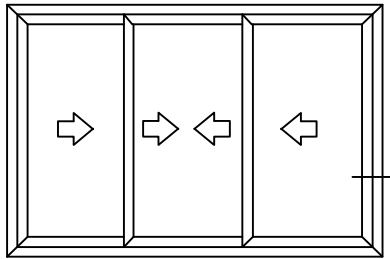
Tipični presjeci



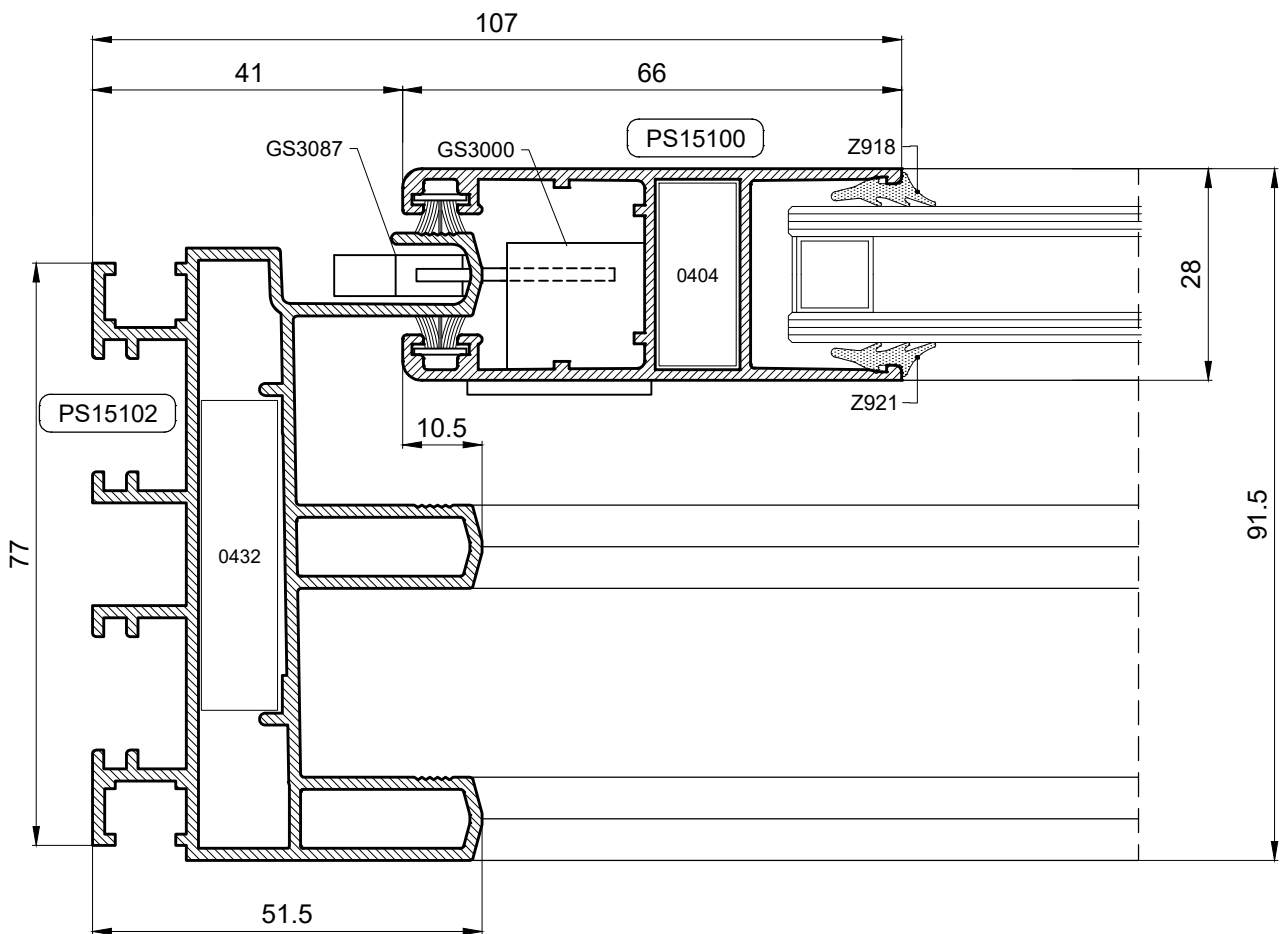
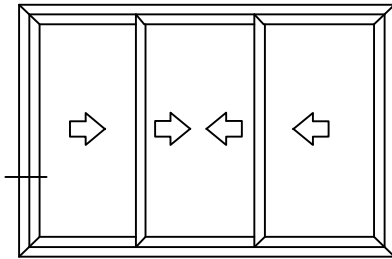
Tipični presjeci



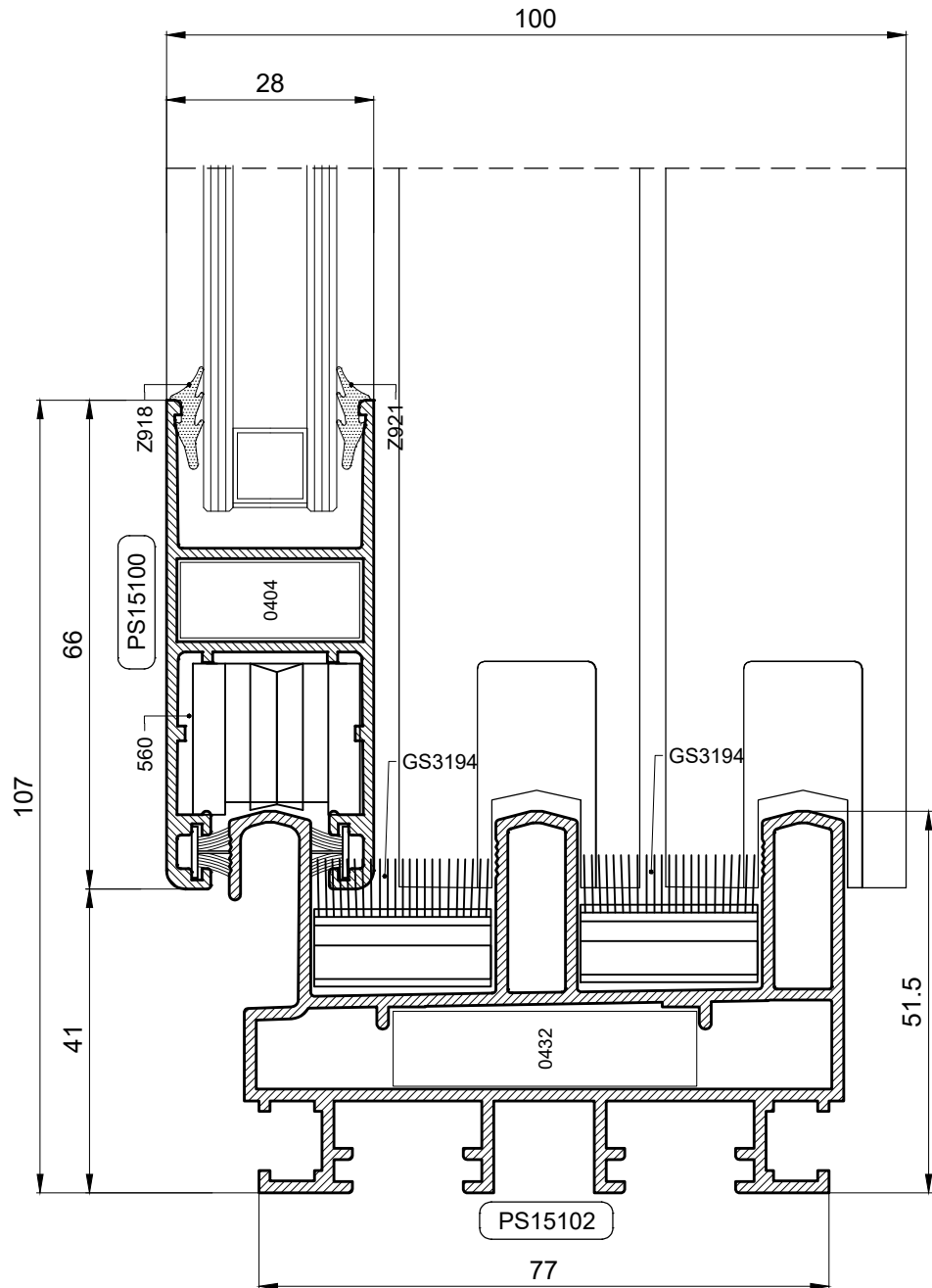
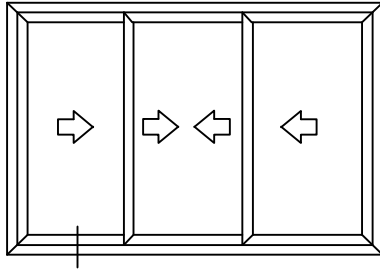
Tipični presjeci



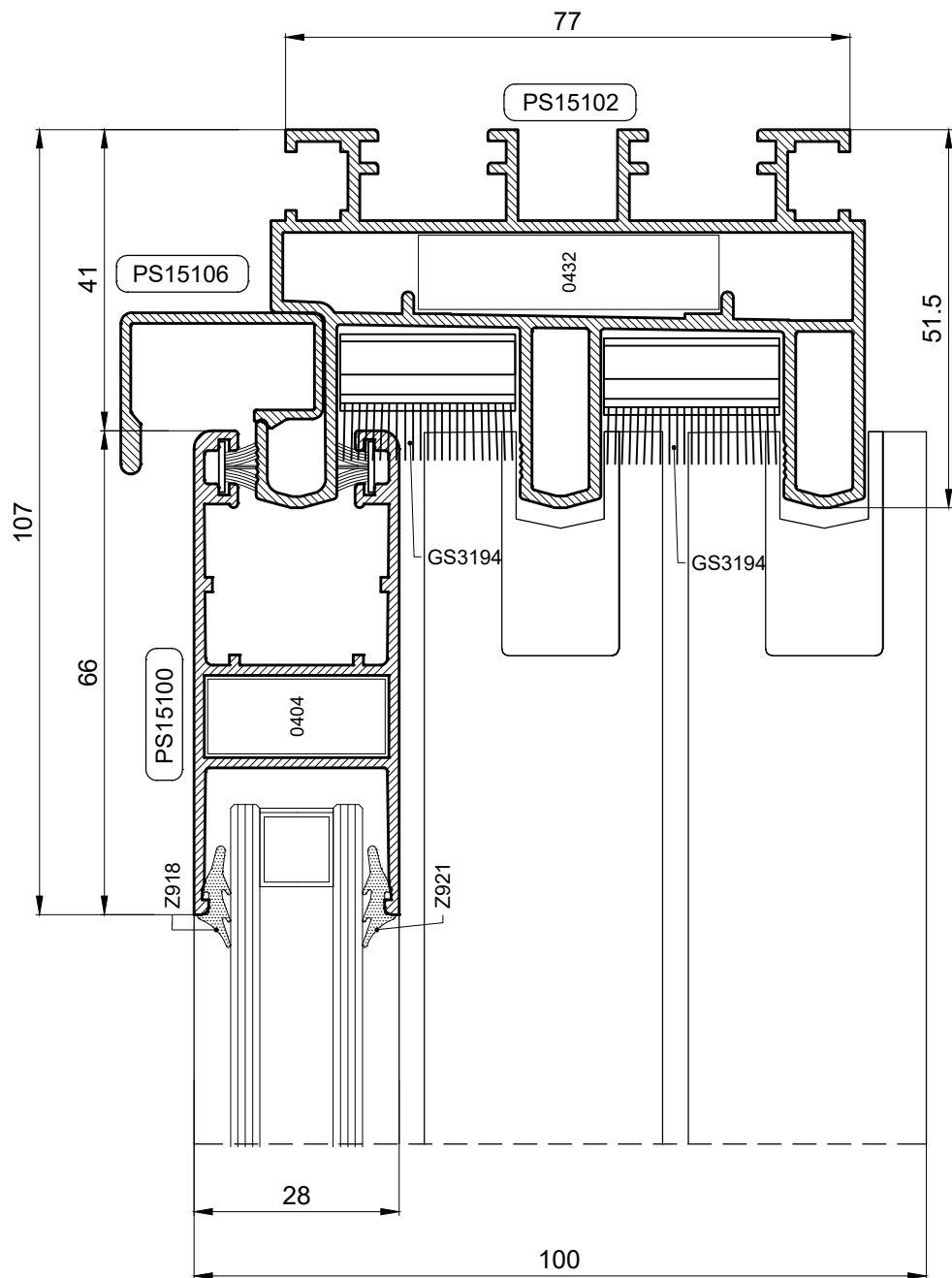
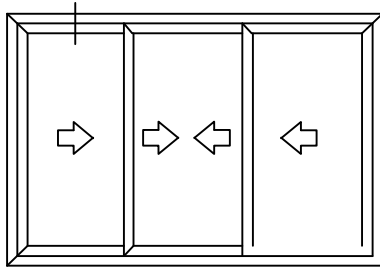
Tipični presjeci



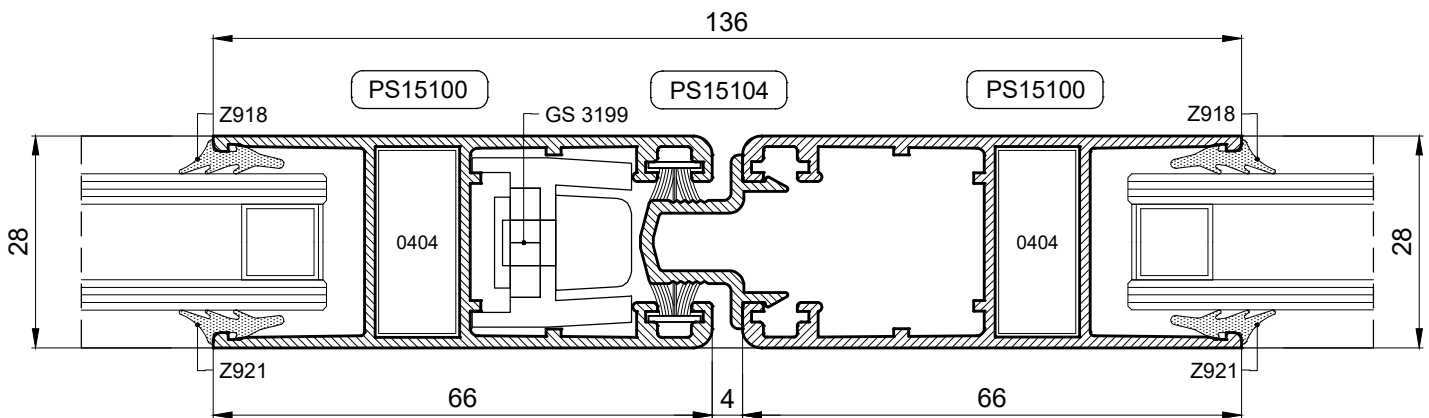
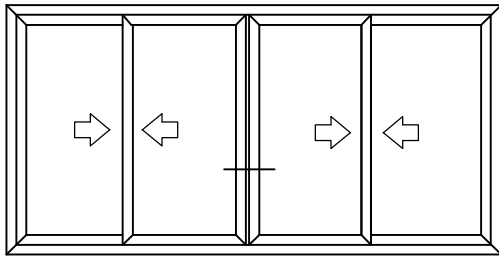
Tipični presjeci



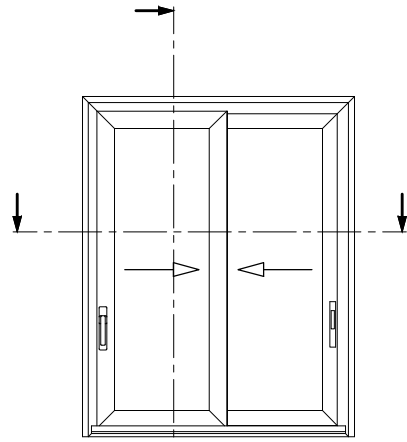
Tipični presjeci



Tipični presjeci

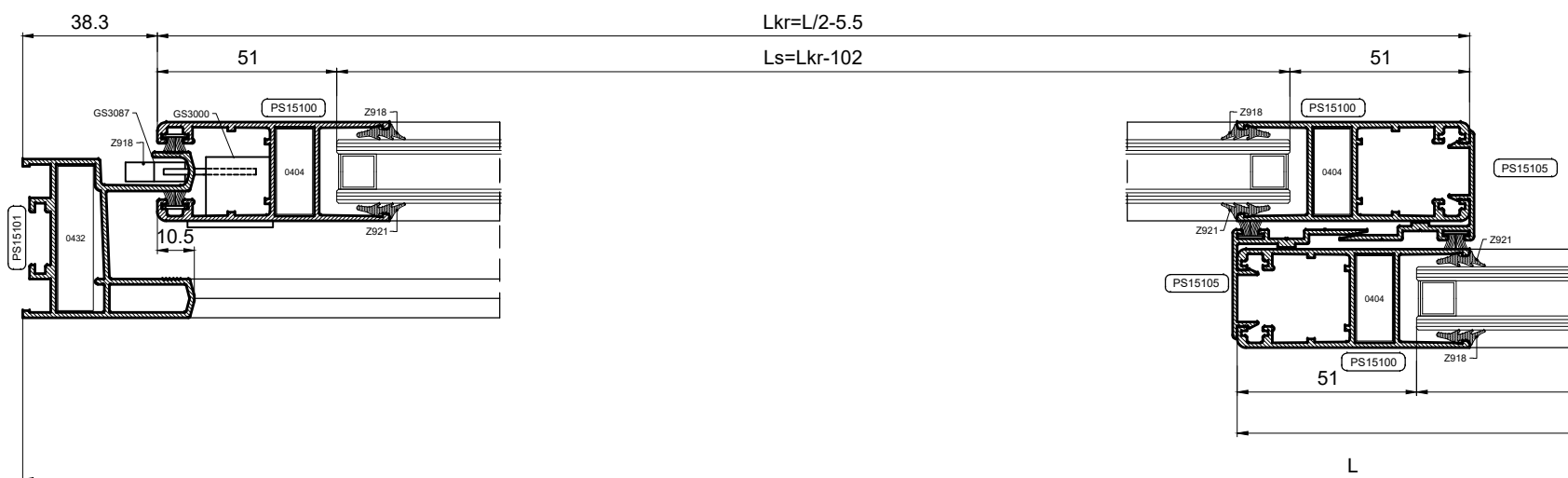
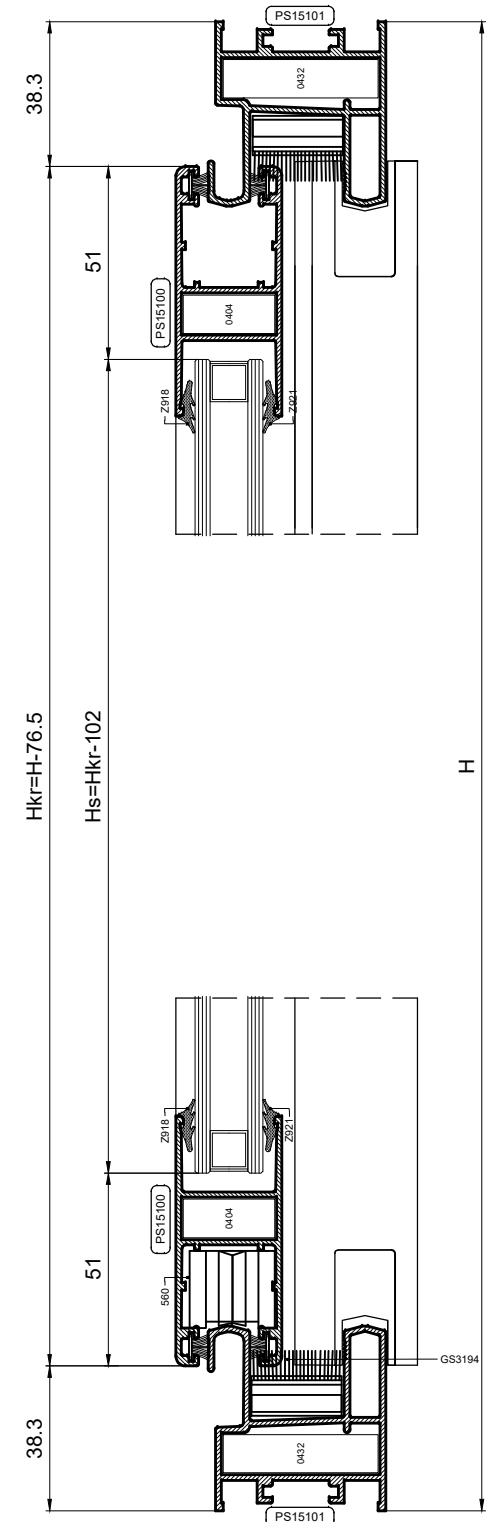


Rezne liste



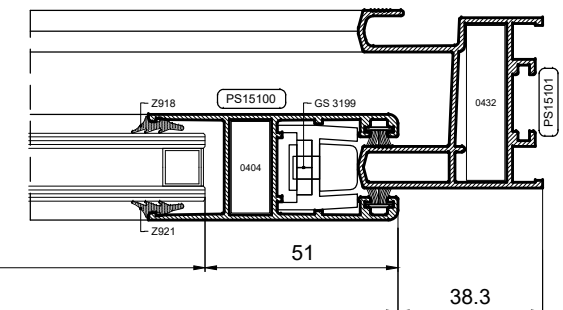
STAKLO			
(Lkr-102) x (Hkr-102)	2		

KOD	PROFIL	BR. KOM	REZANJE
PS15101	OKOMICA OKVIRA	2	H
PS15101	GORNJA VODORAVNICA OKVIRA	1	L
PS15101	DONJA VODORAVNICA OKVIRA	1	L
PS15100	OKOMICA KRILA	4	Hkr=H-76.5
PS15100	VODORAVNICA KRILA	4	Lkr=L/2-5.5
PS15105	POKLOPNA LAJSNA (KRILO)	2	Hkr

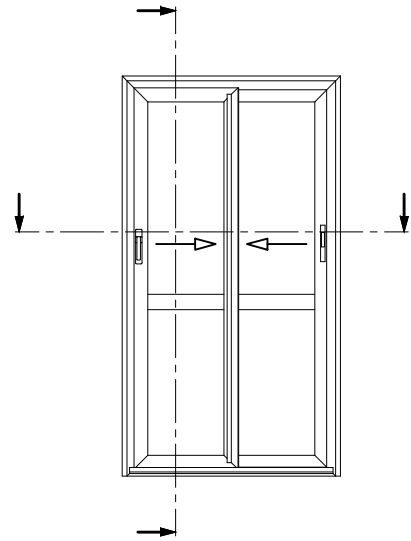


Ls=Lkr-102

Lkr=L/2-5.5

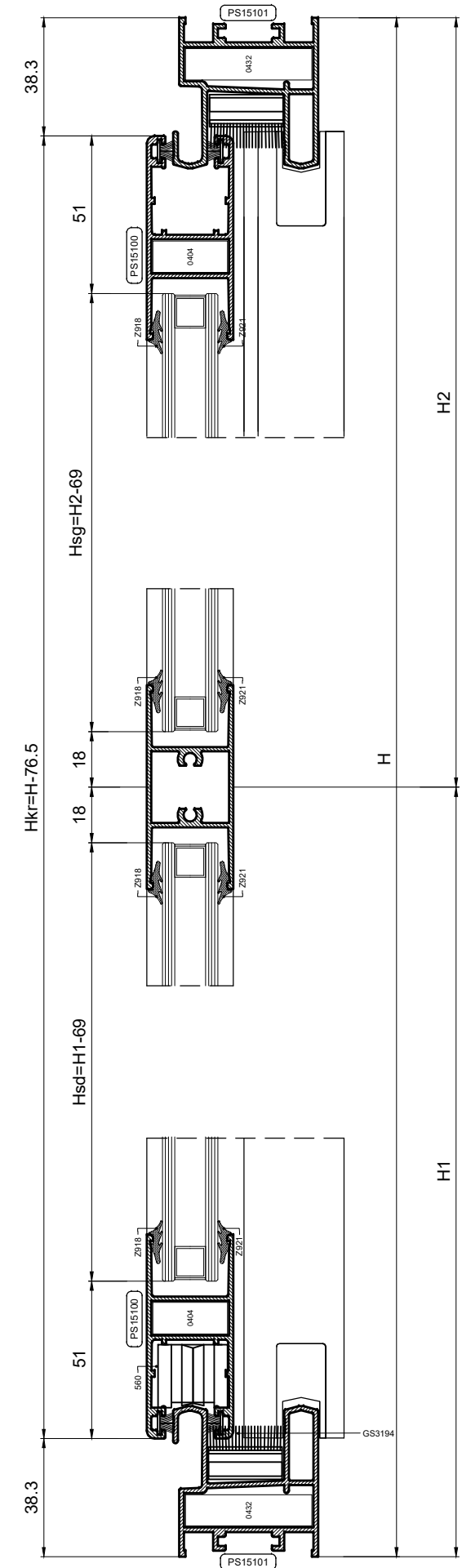
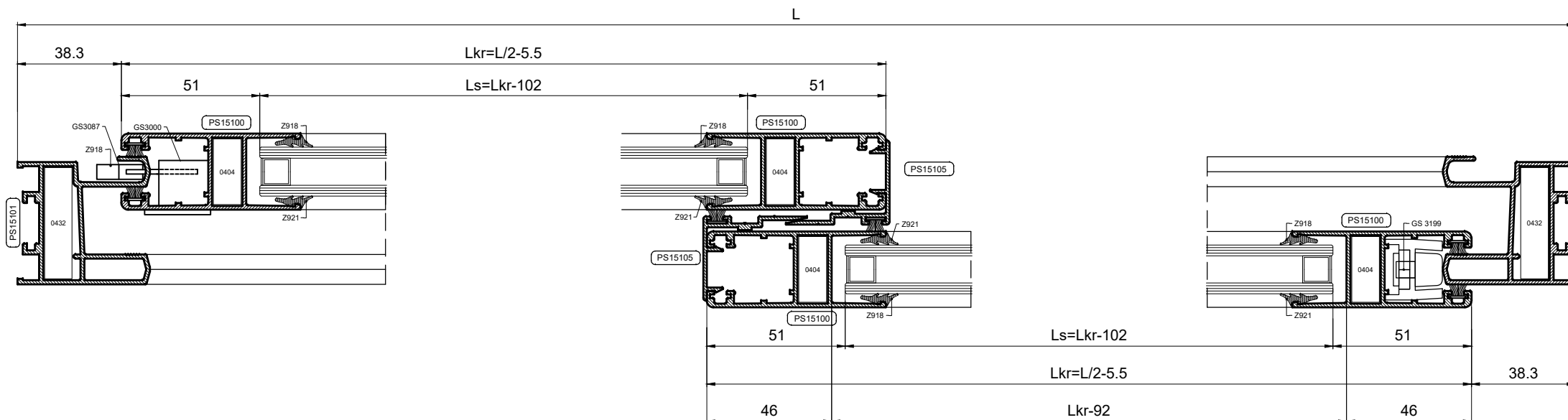


Rezne liste

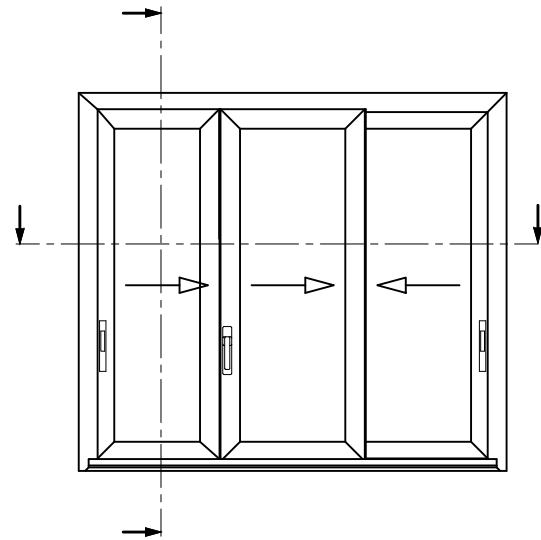


KOD	PROFIL	BR. KOM	REZANJE
PS15101	OKOMICA OKVIRA	2	H
PS15101	GORNJA VODORAVNICA OKVIRA	1	L
PS15101	DONJA VODORAVNICA OKVIRA	1	L
PS15100	OKOMICA KRILA	4	Hkr=H-76.5
PS15100	VODORAVNICA KRILA	4	Lkr=L/2-5.5
PS15105	POKLOPNA LAJSNA (KRILO)	2	Hkr
PS15103	T PREČKA	1	Lkr-92

STAKLO			
(Lkr-102) x (H1-69)	2	(Lkr-102) x (H2-69)	2

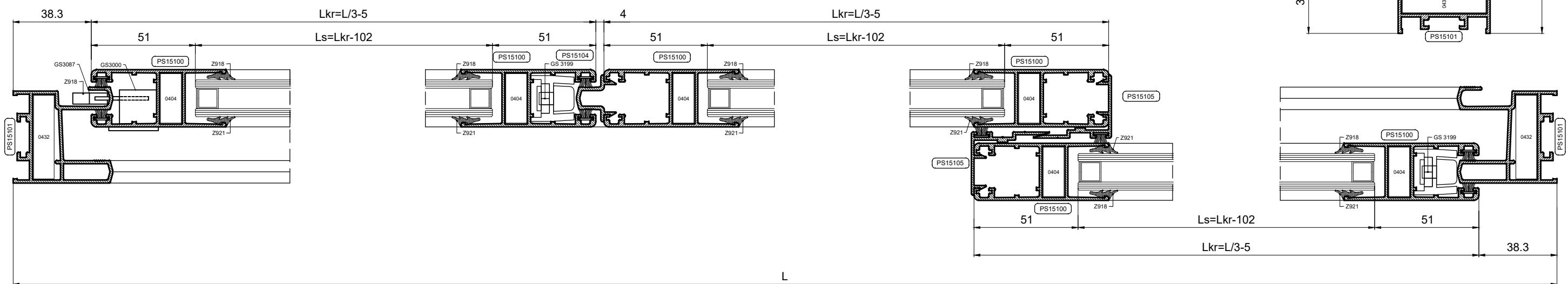
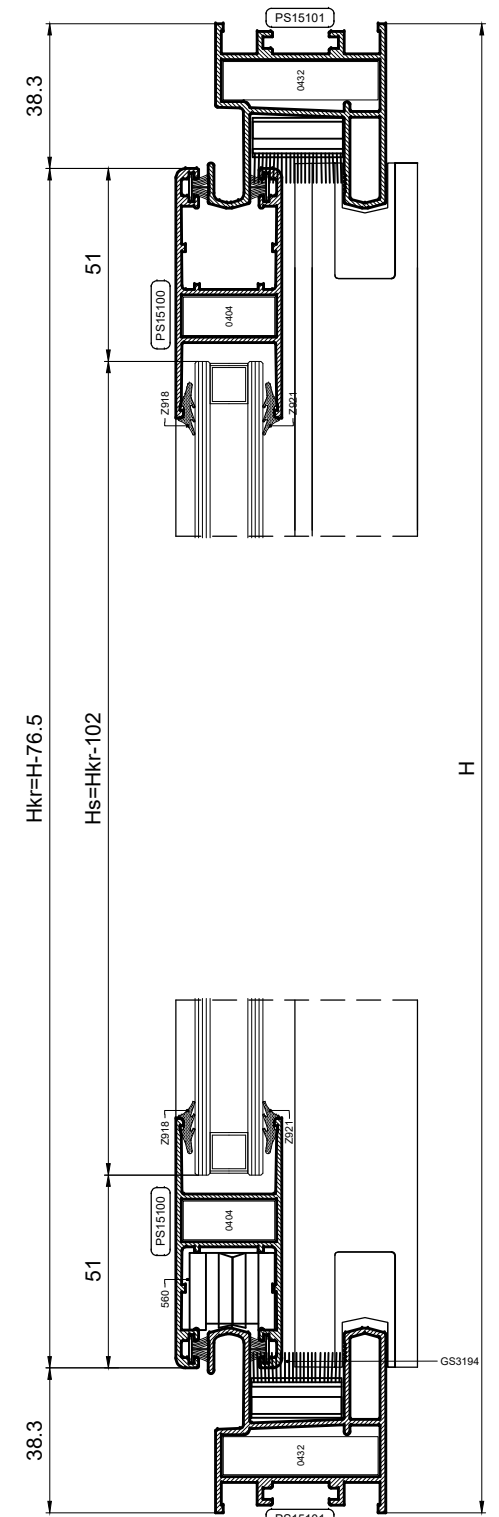


Rezne liste

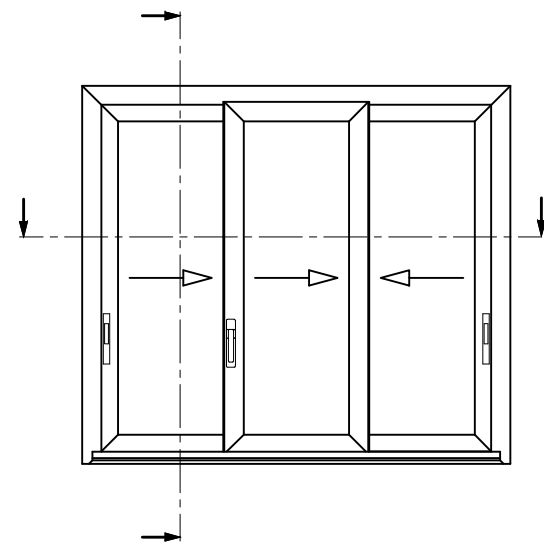


KOD	PROFIL	BR. KOM	REZANJE
PS15101	OKOMICA OKVIRA	2	H
PS15101	GORNJA VODORAVNICA OKVIRA	1	L
PS15101	DONJA VODORAVNICA OKVIRA	1	L
PS15100	OKOMICA KRILA	6	Hkr=H-76.5
PS15100	VODORAVNICA KRILA	6	Lkr=L/3-5
PS15105	POKLOPNA LAJSNA (KRILU)	2	Hkr
PS15104	PROFIL NA SPOJU KRILA	1	H-97

STAKLO			
(Lkr-102) x (Hkr-102)	3		

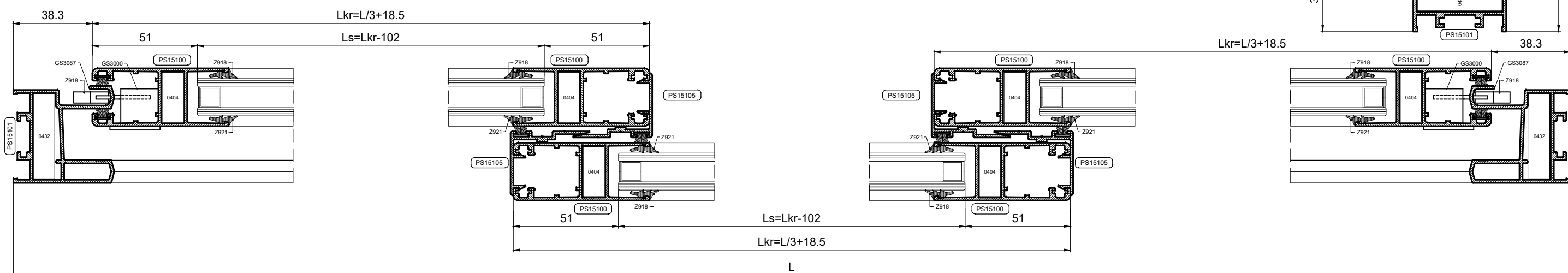
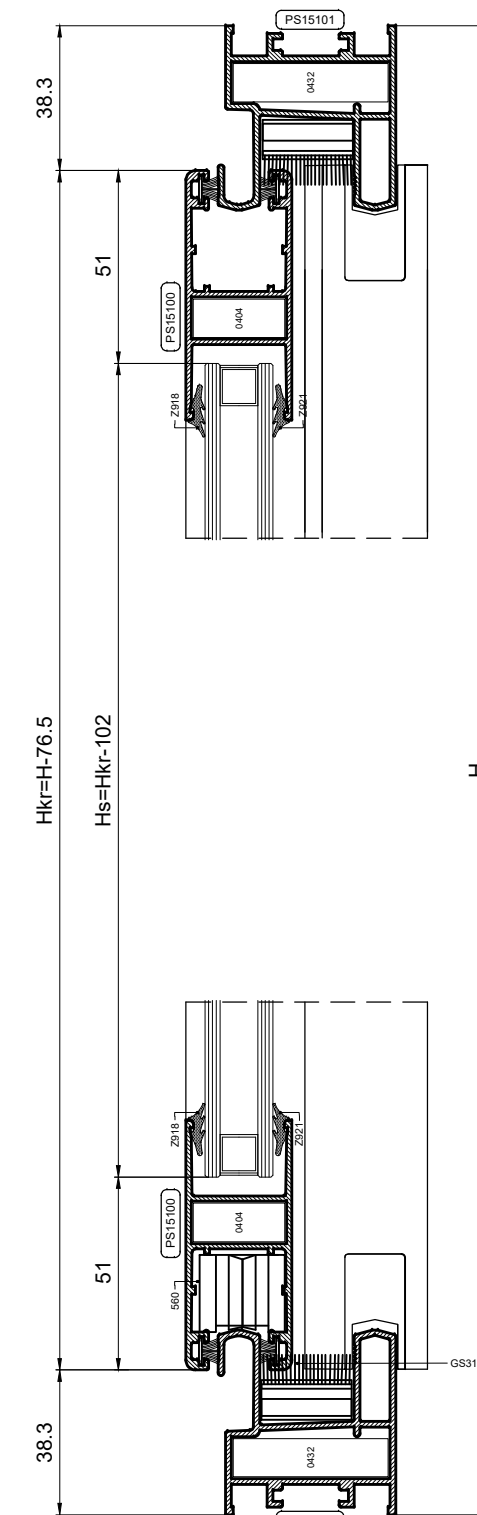


Rezne liste

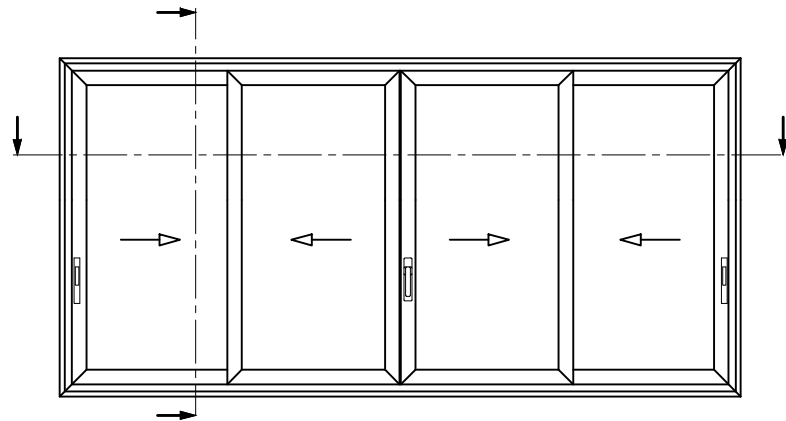


KOD	PROFIL	BR. KOM	REZANJE
PS15101	OKOMICA OKVIRA	2	H
PS15101	GORNJA VODORAVNICA OKVIRA	1	L
PS15101	DONJA VODORAVNICA OKVIRA	1	L
PS15100	OKOMICA KRILA	6	Hkr=H-76.5
PS15100	VODORAVNICA KRILA	6	Lkr=L/3+18.5
PS15105	POKLOPNA LAJSNA (KRILO)	4	Hkr

STAKLO			
(Lkr-102) x (Hkr-102)	3		

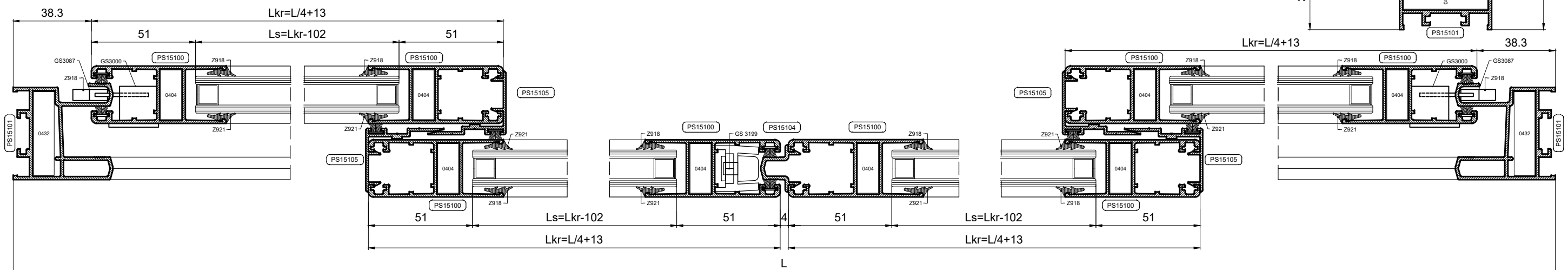
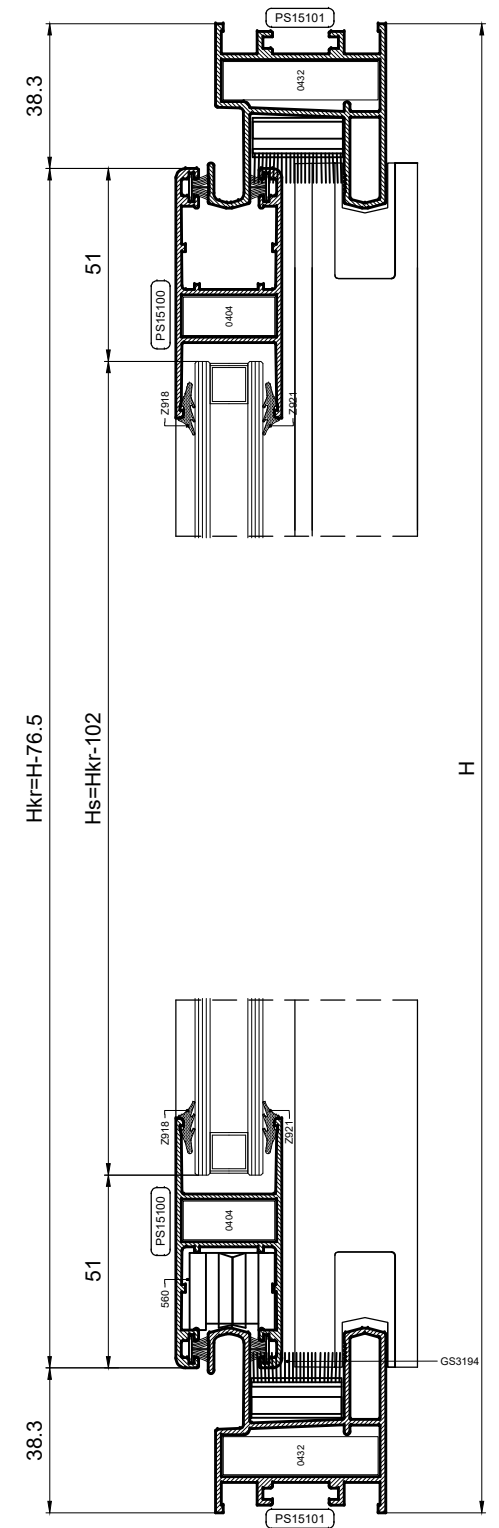


Rezne liste

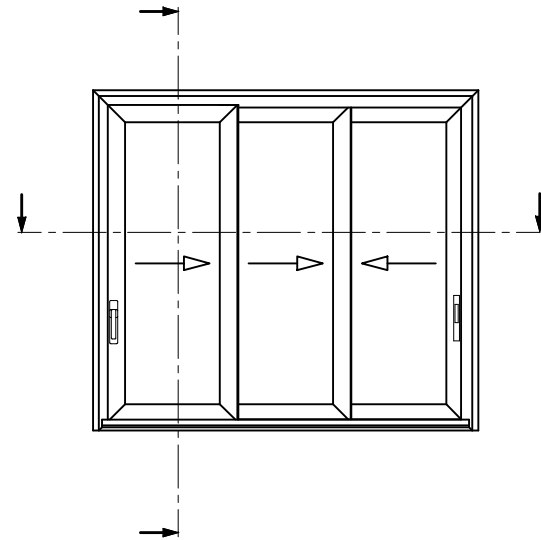


KOD	PROFIL	BR. KOM	REZANJE
PS15101	OKOMICA OKVIRA	2	H
PS15101	GORNJA VODORAVNICA OKVIRA	1	L
PS15101	DONJA VODORAVNICA OKVIRA	1	L
PS15100	OKOMICA KRILA	8	Hkr=H-76.5
PS15100	VODORAVNICA KRILA	8	Lkr=L/4+13
PS15105	POKLOPNA LAJSNA (KRILO)	4	Hkr
PS15104	PROFIL NA SPOJU KRILA	1	H-105

STAKLO	
(Lkr-102) x (Hkr-102)	3

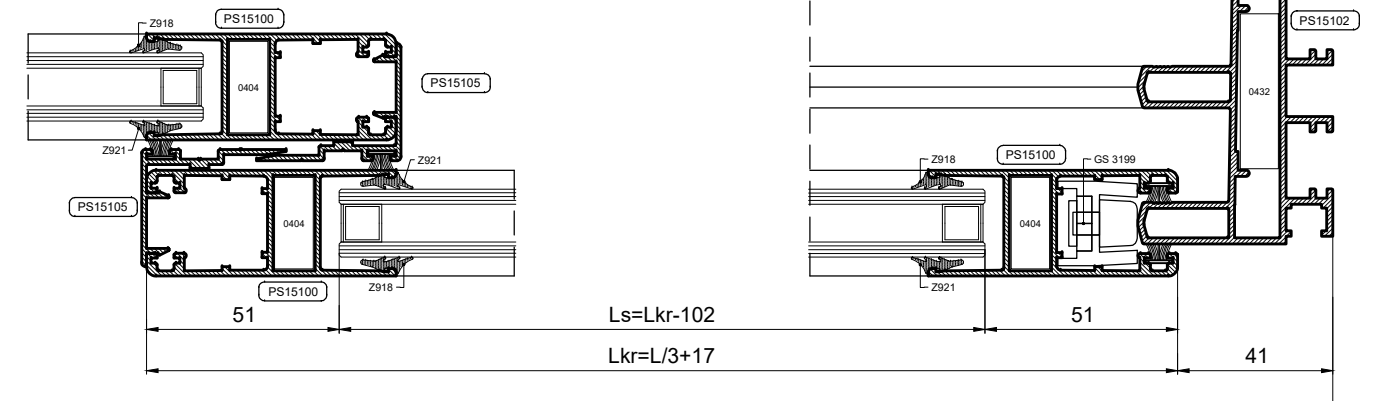
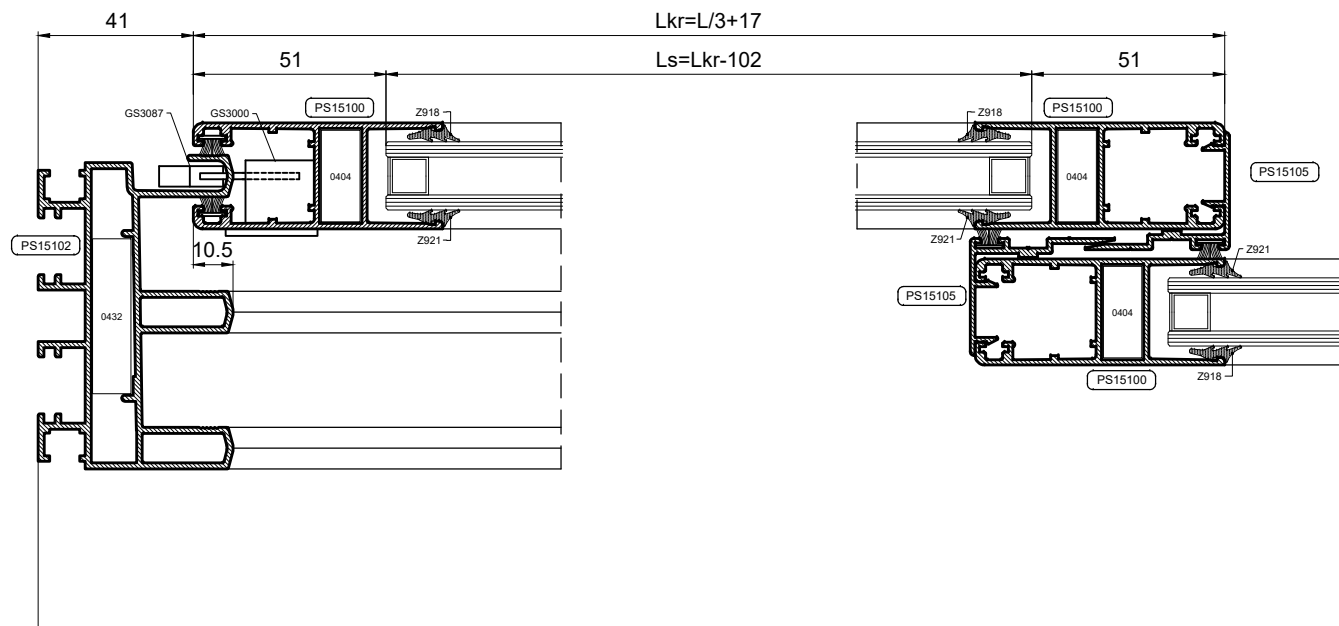
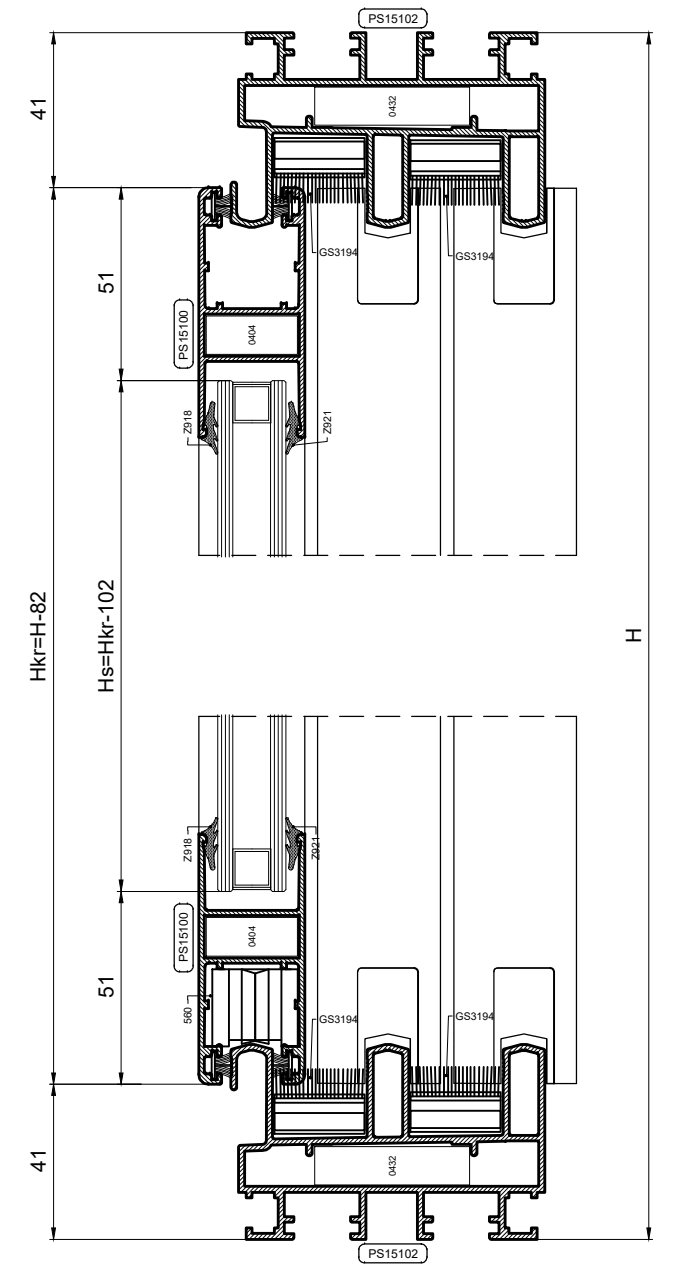


Rezne liste

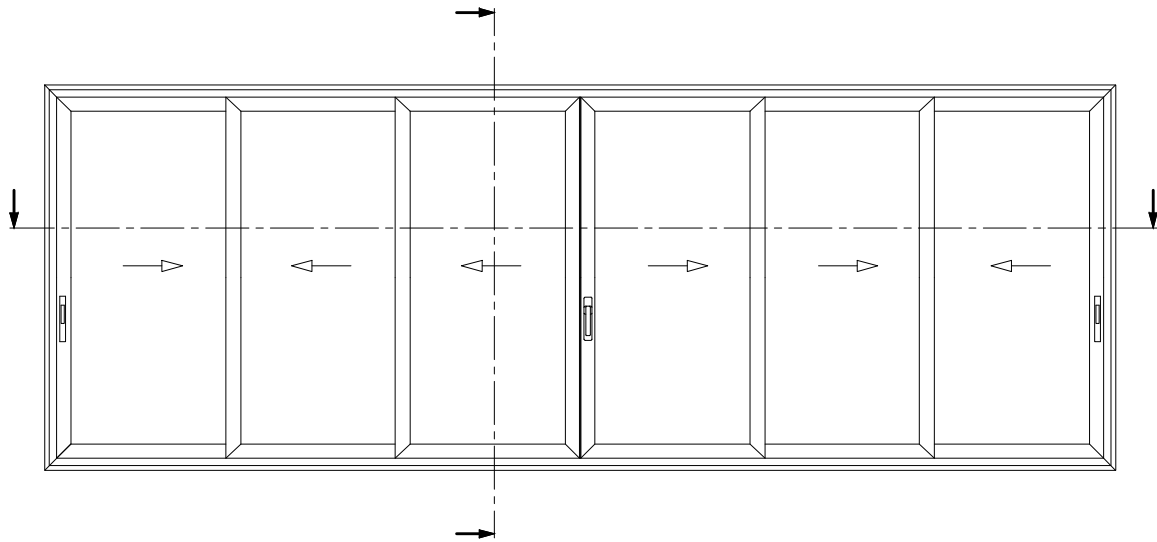


KOD	PROFIL	BR. KOM	REZANJE
PS15102	OKOMICA OKVIRA	2	H
PS15102	GORNJA VODORAVNICA OKVIRA	1	L
PS15102	DONJA VODORAVNICA OKVIRA	1	L
PS15100	OKOMICA KRILA	6	Hkr=H-82
PS15100	VODORAVNICA KRILA	6	Lkr=L/3+17
PS15105	POKLOPNA LAJSNA (KRILU)	4	Hkr
PS15104	PROFIL NA SPOJU KRILA	1	H-105

STAKLO			
(Lkr-102) x (Hkr-102)	3		

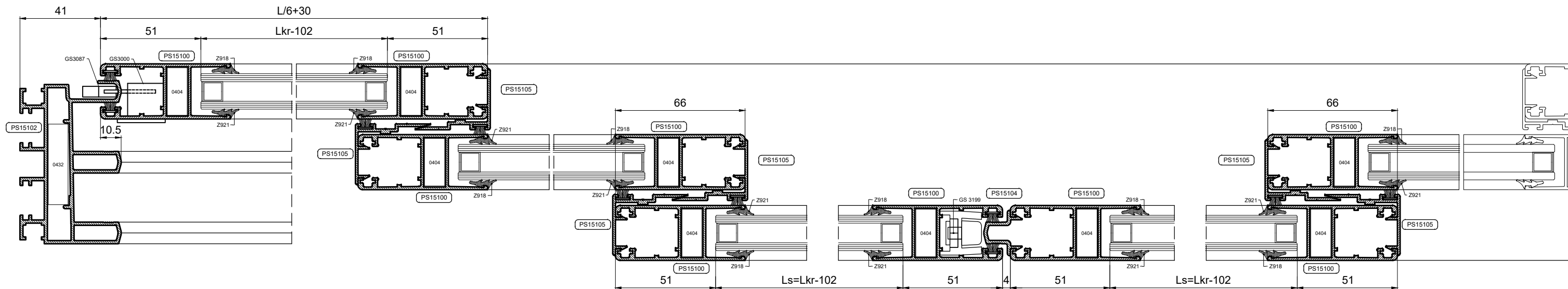
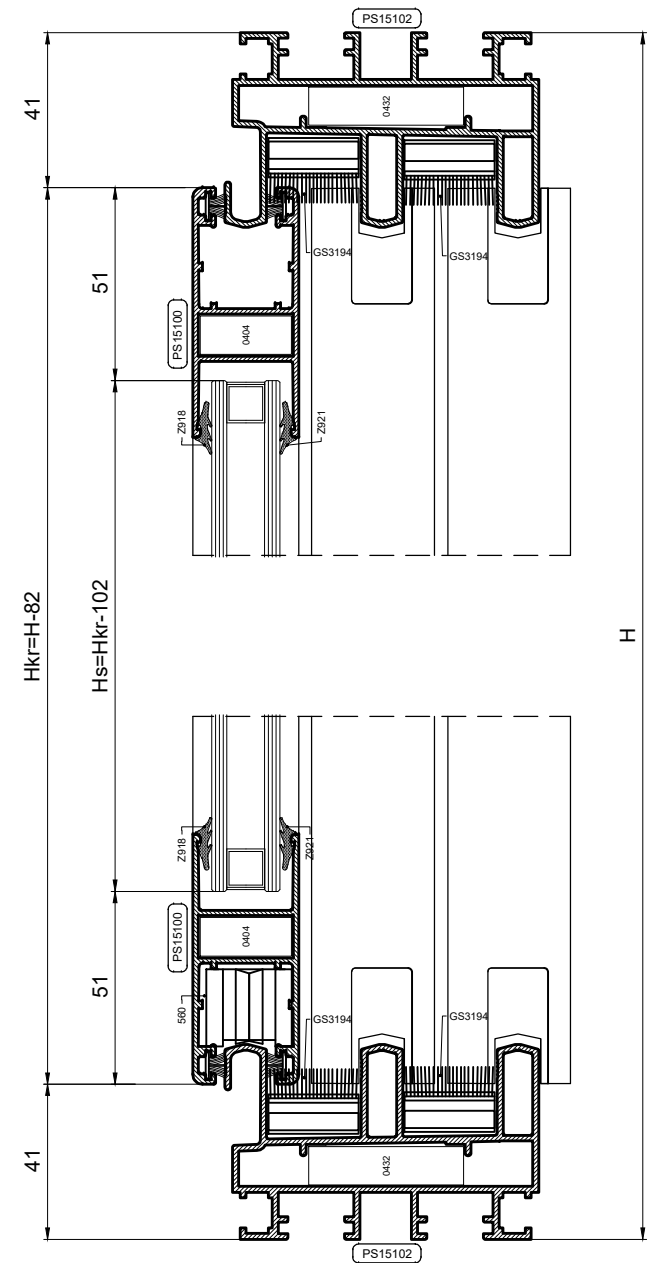


Rezne liste

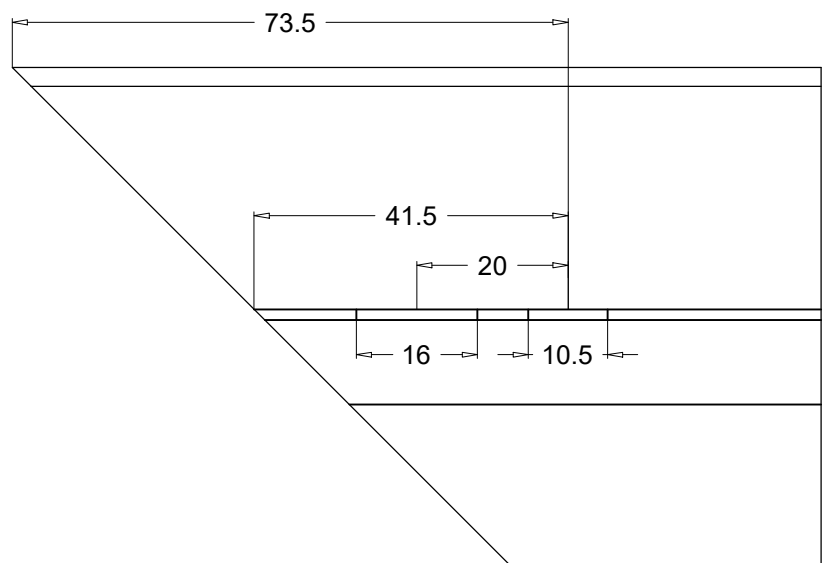
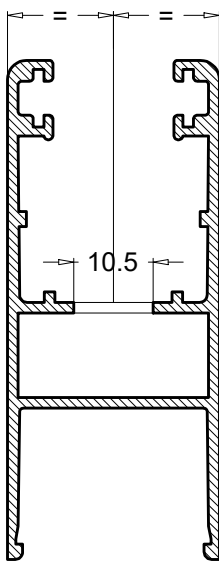
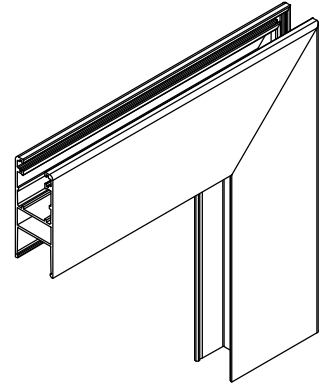
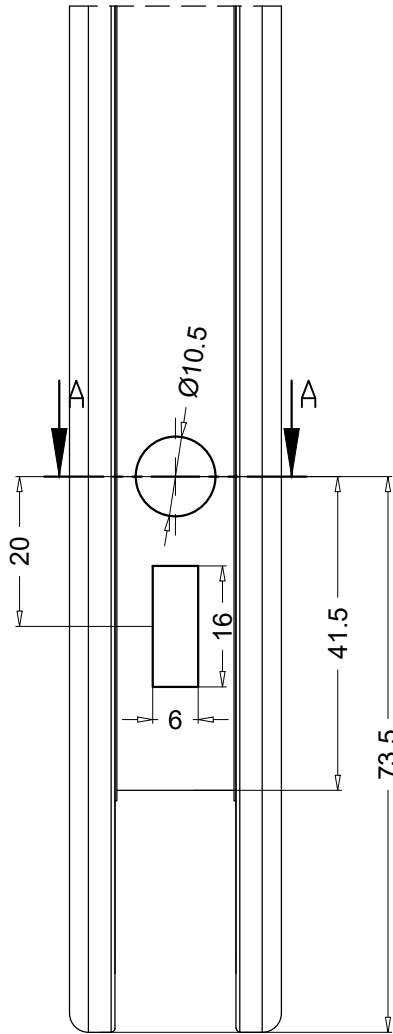


KOD	PROFIL	BR. KOM	REZANJE
PS15102	OKOMICA OKVIRA	2	H
PS15102	GORNJA VODORAVNICA OKVIRA	1	L
PS15102	DONJA VODORAVNICA OKVIRA	1	L
PS15100	OKOMICA KRILA	12	Hkr=H-82
PS15100	VODORAVNICA KRILA	12	Lkr=L/6+30
PS15105	POKLOPNA LAJSNA (KRILU)	8	Hkr
PS15104	PROFIL NA SPOJU KRILA	1	H-105

STAKLO	
(Lkr-102) x (Hkr-102)	6

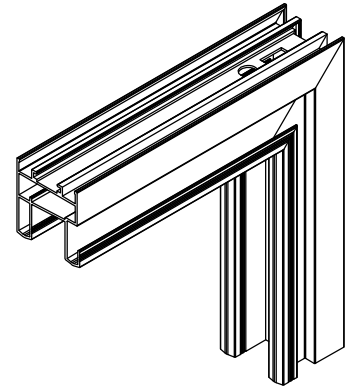
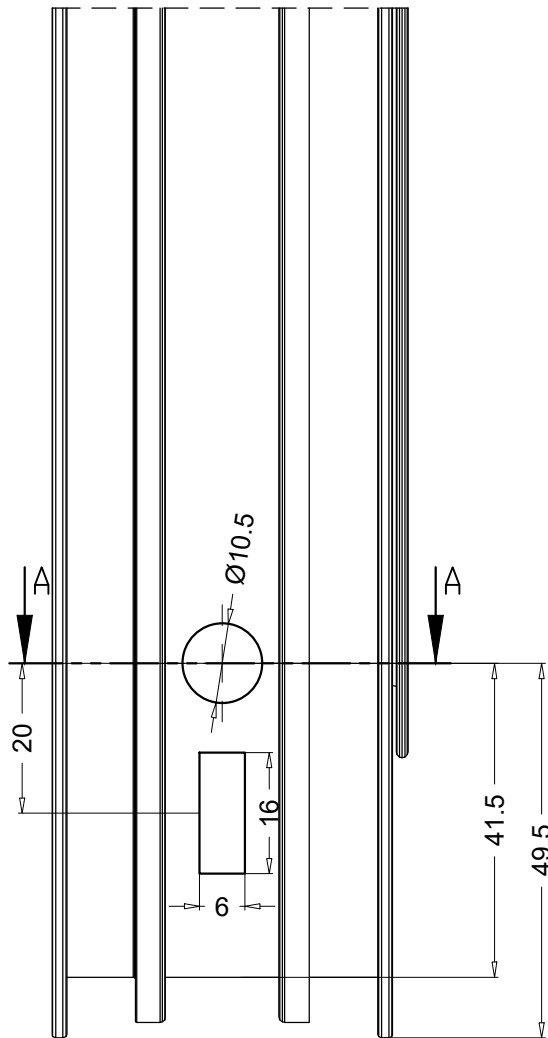


Obrada na profilu PS15100 za montiranje kutnika 0404

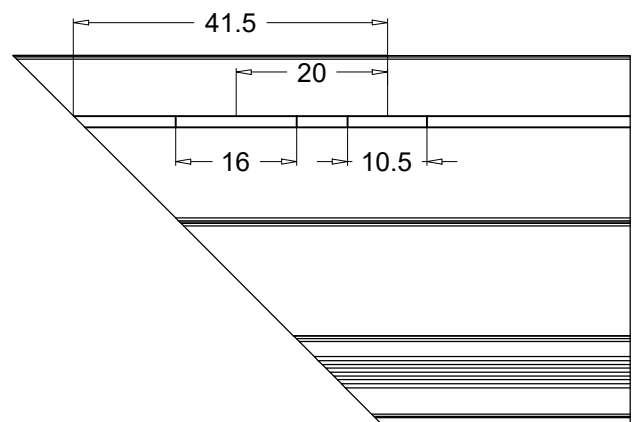
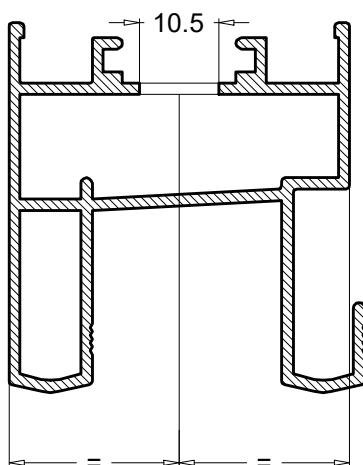


SECTION A-A

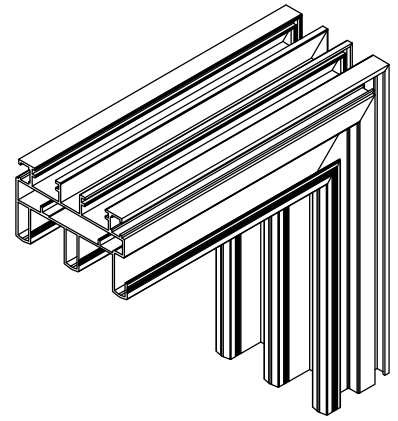
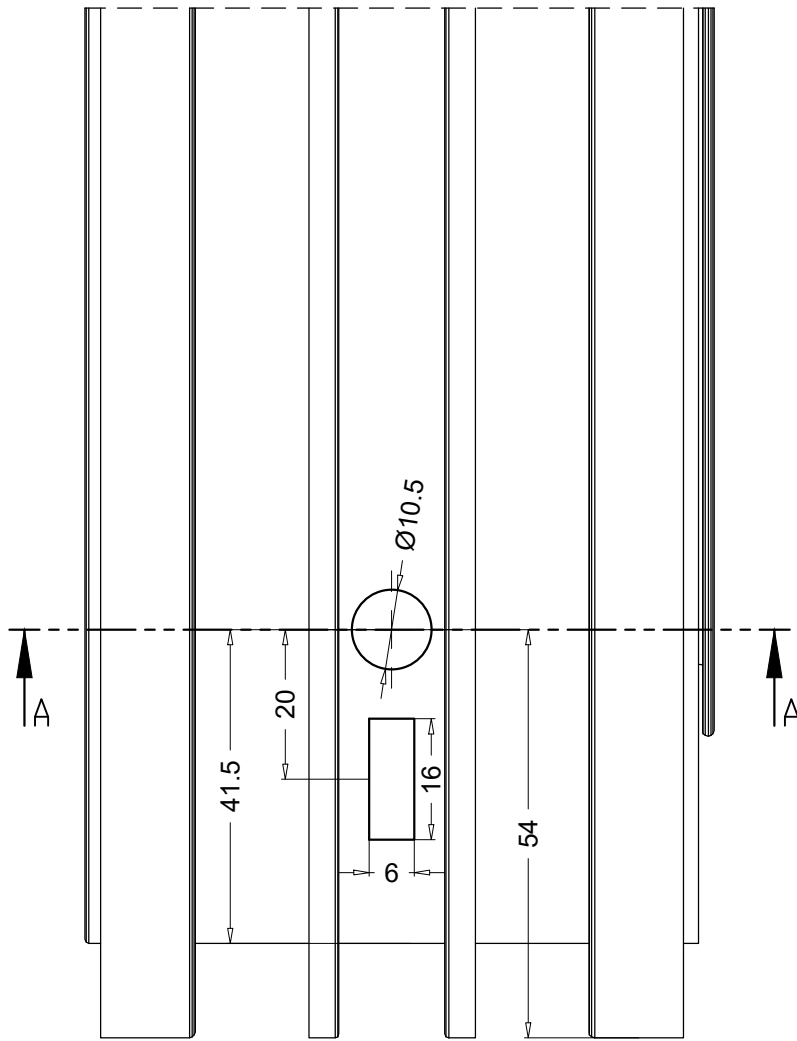
Obrada na profilu PS15101 za montiranje kutnika 0432



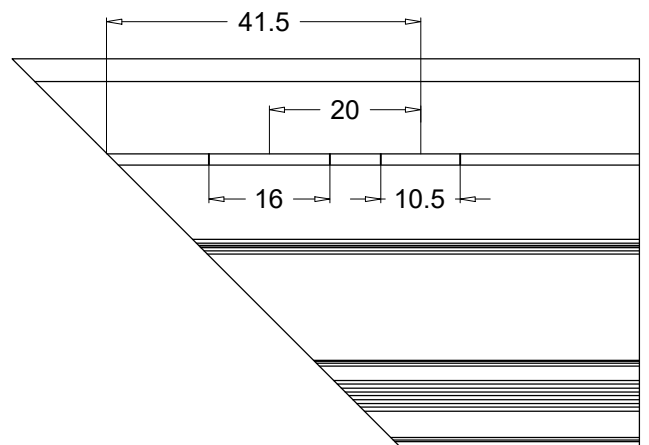
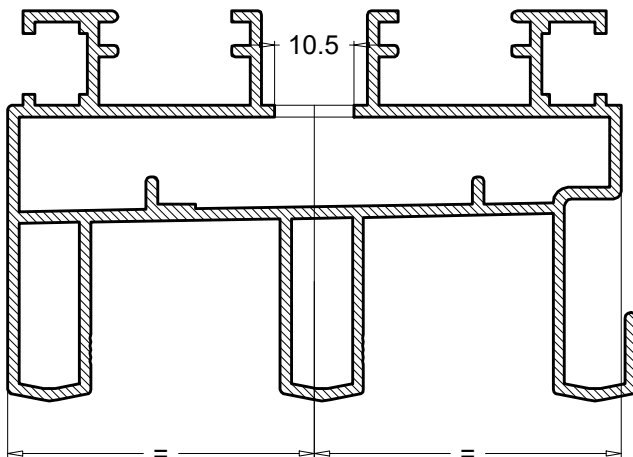
SECTION A-A



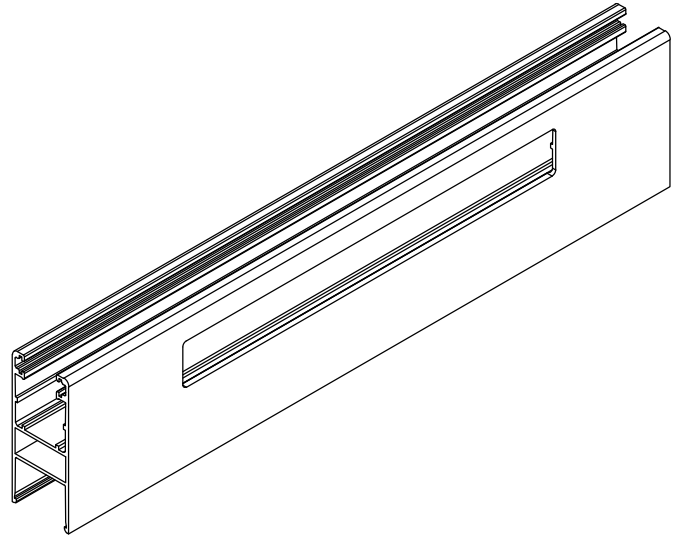
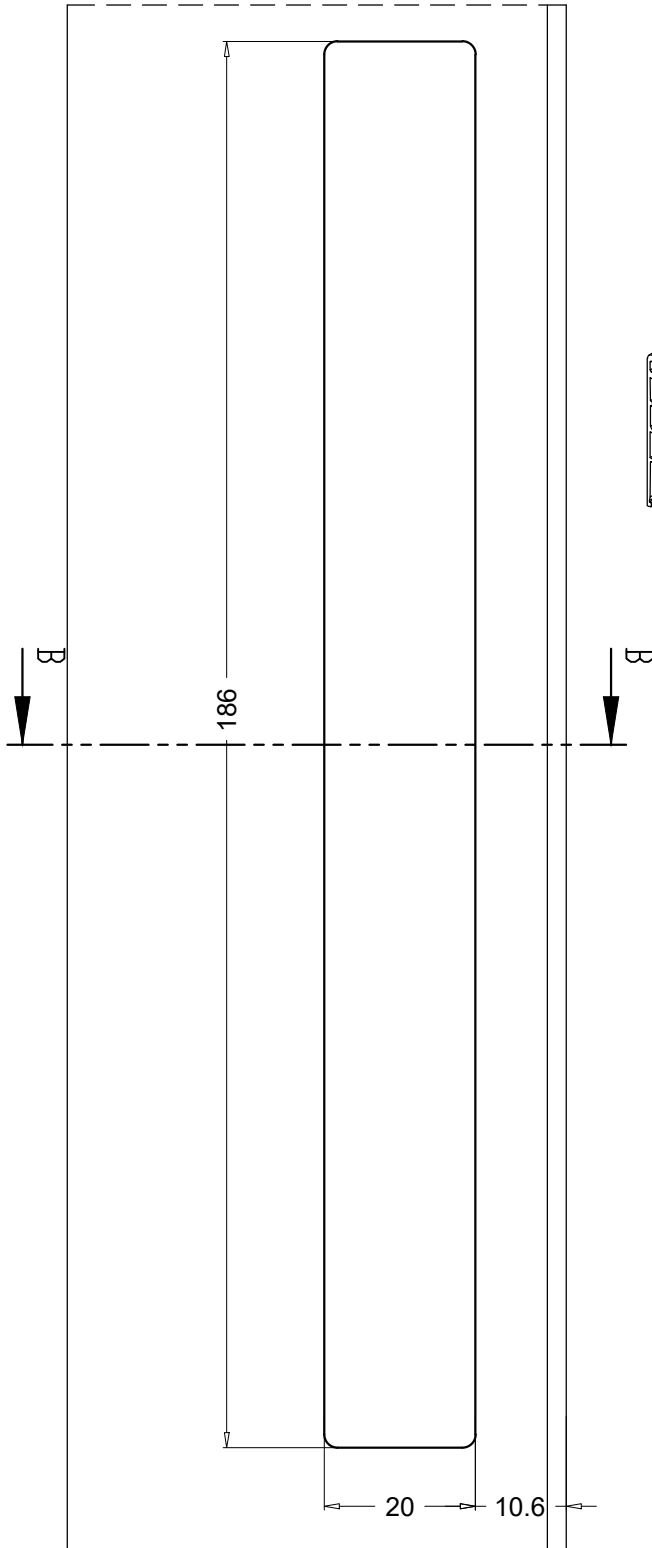
Obrada na profilu PS15102 za montiranje kutnika 0432



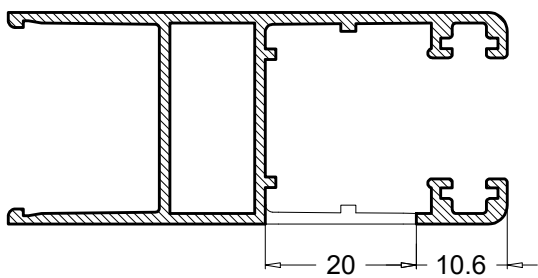
SECTION A-A



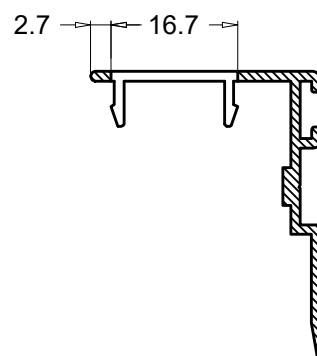
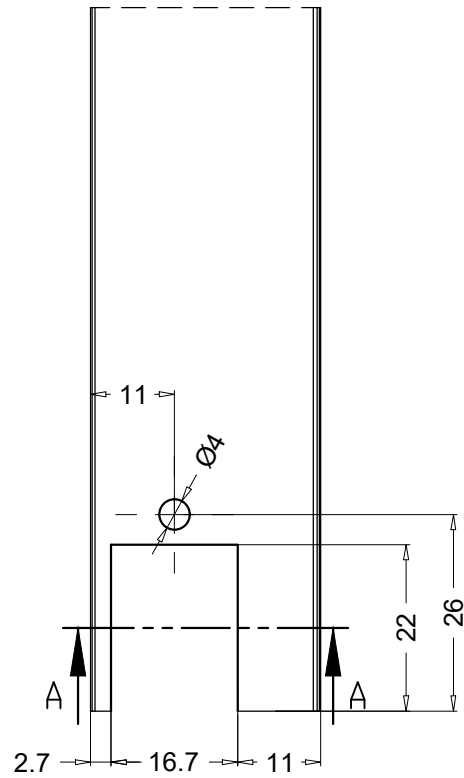
Obrada na profilu PS15100 za bravicu GS3000



SECTION B-B

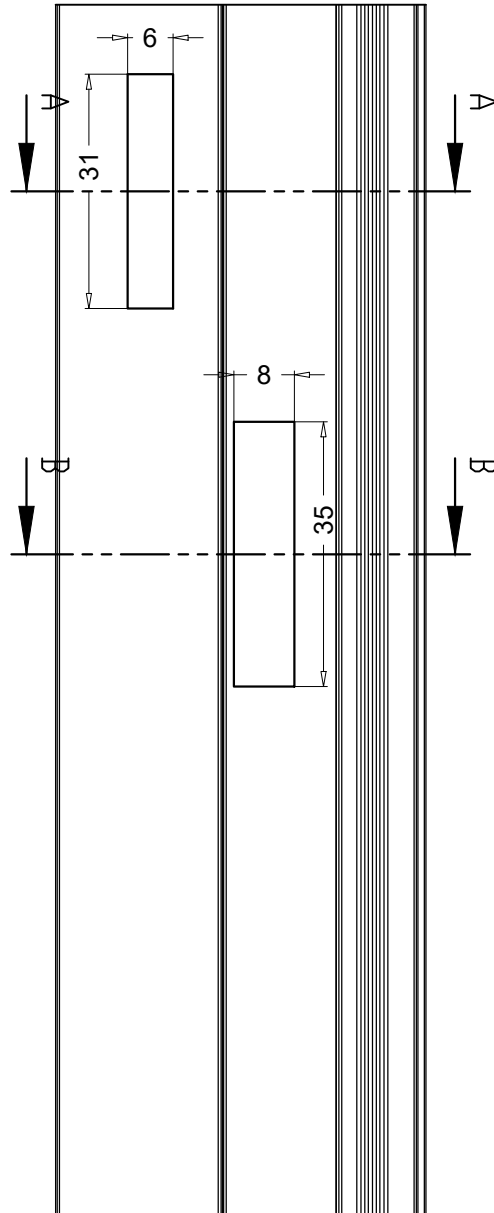


Obrada na profilu PS15105 za maskicu



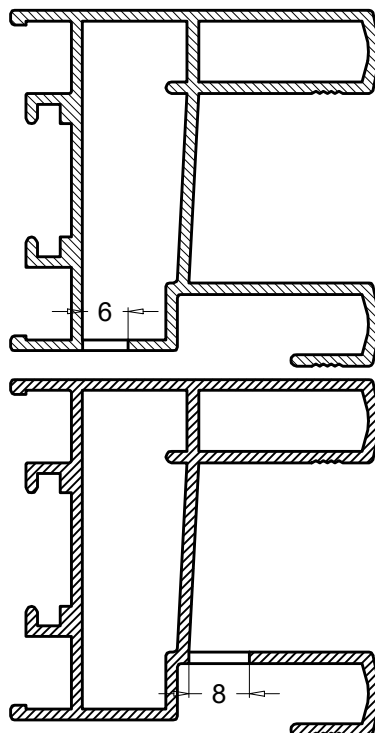
SECTION A-A

Obrada na profilu PS15101 za odvod kondenza

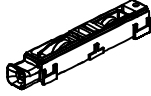
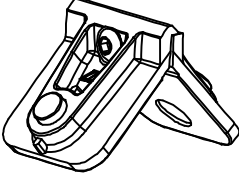
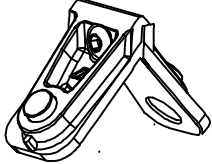
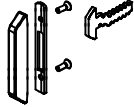
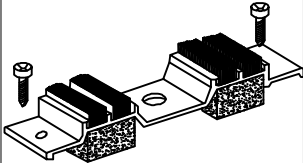
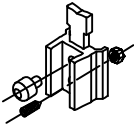


SECTION A-A

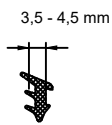
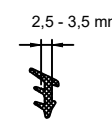

SECTION B-B



OKOVI

KOD	OPIS	Komada po pakovanju	MATERIJAL
560	 Komplet točkića- dva točkića po krilu		- E560s
0432	 Kutnik za okvir		Aluminij E560s
0404	 Kutnik za krilo		Aluminij E560s
GS3087	 Dodatak za bravicu postavlja se na okvir		- E560s
GS3000	Bravica-postavlja se na krilo		- E560s
GS3172	Štipalica za fiksiranje drugog krila		Aluminij E560s
GS3194	 Četkice na sastavu krila i maskice za poklopnu lajsnu		- E560s
GS3199	 Odbojnik za krilo		PVC E560s

OKOVI

KOD	OPIS	Komada po pakovanju	MATERIJAL
-	Čep za okapnicu		PVC
			E560s
Z918	 3,5 - 4,5 mm Brtva za staklo (3,5-4,5mm)		EPDM
			E560s
Z921	 2,5 - 3,5 mm Brtva za staklo (2,5-3,5mm)		EPDM
			E560s
24.049. 148	 Četkasta brtva za krilo 7,5x5mm		-
			E560s