



EMERUS

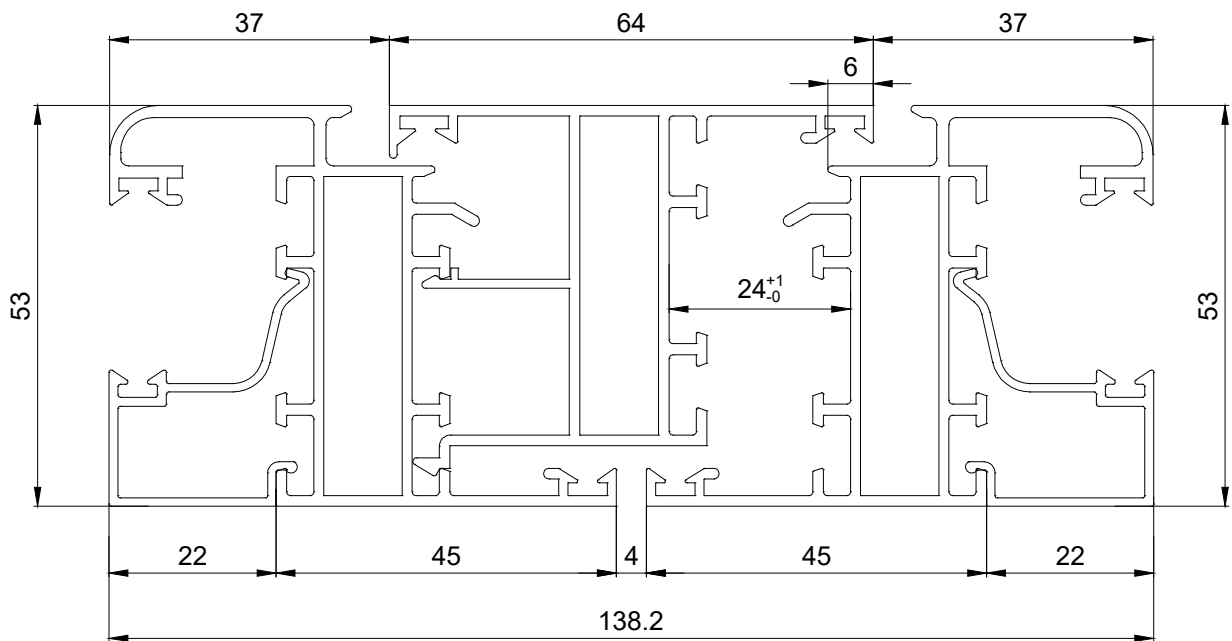
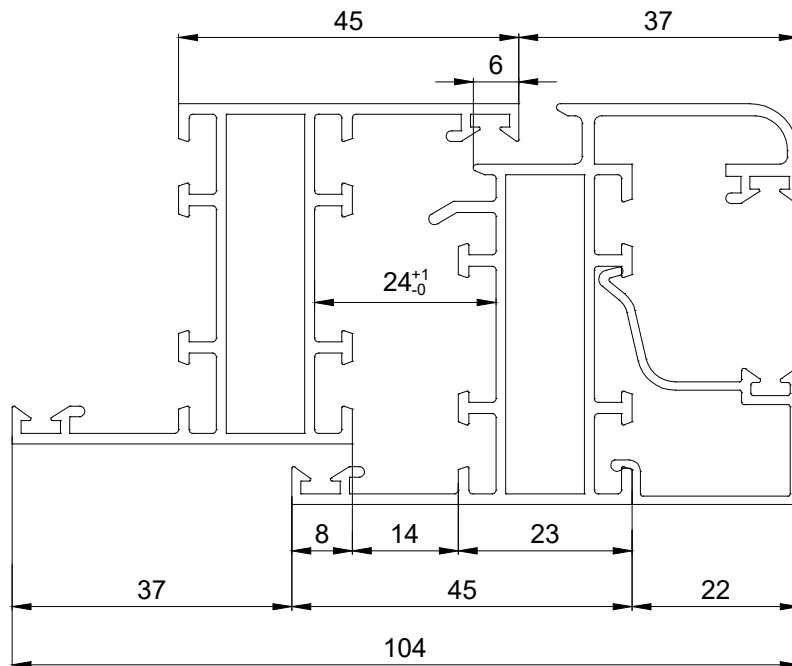
ALUMINIUM EXTRUSION



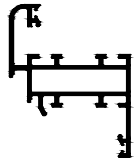


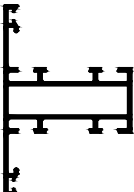
PM40

Grilje

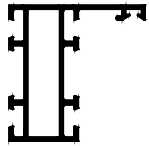
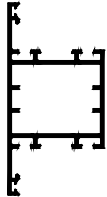
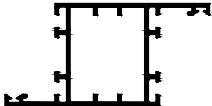
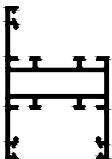


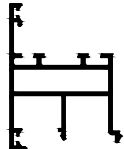
TEHNIČKI KATALOG



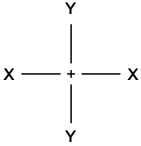


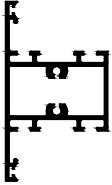
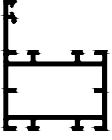
PROFILI

Kod Codice Code	Presjek Sezione Cross Section 	Težina Peso Weight Kg/m	Perimetar Perimetro Perimeter mm	Vidljiva površina Sup. in Vista Exposed surface mm	Jx cm ⁴	Wx cm ³	Jy cm ⁴	Wy cm ³
PM40002		1,03	531,2	190,60	4,249	2,15	10,0	2,36
PM40003		0,624	338,0	80,0	0,70	17,20	0,79	3,44
PM40004								
PM40005								
PM40006								
PM40007								
PM40008		0,879	476,70	100,40	12,86	5,71	3,6	1,07
PM40009		0,879	499,30	100,50	6,75	2,01	8,69	3,09

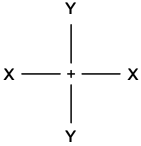
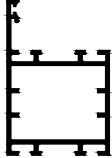
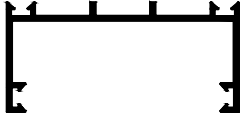
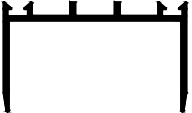
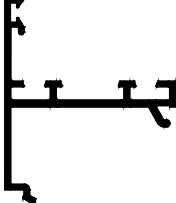

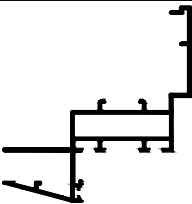
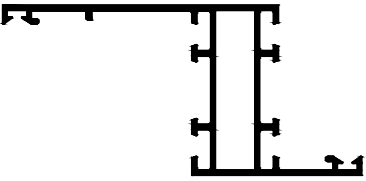
PROFILI

Kod Codice Code	Presjek Sezione Cross Section	Težina Peso Weight Kg/m	Perimetar Perimetro Perimeter mm	Vidljiva površina Sup. in Vista Exposed surface mm	Jx cm ⁴	Wx cm ³	Jy cm ⁴	Wy cm ³
PM40010		0,762	408,10	73,20	8,24	3,20	2,89	0,97
PM40011		1,18	604,0	146,50	20,82	4,62	13,41	5,0
PM40012		1,180	614,70	146,40	10,09	4,48	24,95	5,54
PM40013		0,995	580,5	127,70	7,59	2,08	12,98	5,19
PM40014		1,644	712,40	202,50	18,45	7,13	61,0	10,33
PM40015		2,097	547,7	282,5	26,07	10,33	162,61	20,58
PM40016		0,949	517,0	110,50	7,0	1,99	11,09	4,32
PM40017								

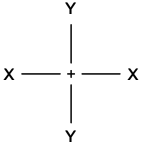
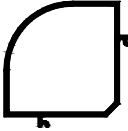
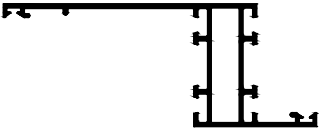
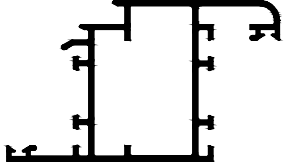
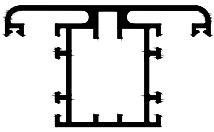
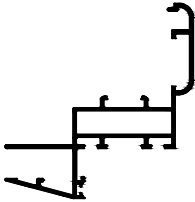

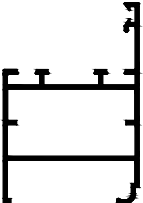
PROFILI

Kod Codice Code	Presjek Sezione Cross Section 	Težina Peso Weight <i>Kg/m</i>	Perimetar Perimetro Perimeter mm	Vidljiva površina Sup. in Vista Exposed surface mm	Jx <i>cm⁴</i>	Wx <i>cm³</i>	Jy <i>cm⁴</i>	Wy <i>cm³</i>
PM40018								
PM40019								
PM40020								
PM40021								
PM40022		1,955	856,60	280,50	24,28	10,22	148,08	18,96
PM40023		1,588	699,50	195,20	17,69	7,35	56,53	9,70
PM40024		1,197	561,70	124,50	13,34	3,37	11,16	4,15
PM40025		0,914	474,30	97,20	6,32	1,77	11,46	4,54

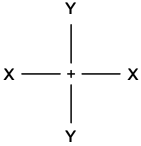
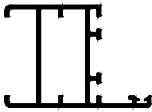
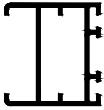
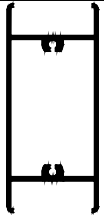
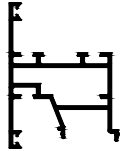
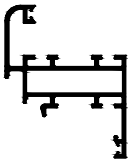
PROFILI

Kod Codice Code	Presjek Sezione Cross Section 	Težina Peso Weight <i>Kg/m</i>	Perimetar Perimetro Perimeter mm	Vidljiva površina Sup. in Vista Exposed surface mm	Jx <i>cm⁴</i>	Wx <i>cm³</i>	Jy <i>cm⁴</i>	Wy <i>cm³</i>
PM40026		1,06	529,60	119,20	16,37	3,99	10,04	4,02
PM40027		0,562	299,50	58,0	1,59	0,83	11,94	3,88
PM40028		0,45	238,90	59,0	0,98	0,48	5,93	2,44
PM40029		0,61	298,20	55,90	3,12	1,11	5,64	1,88
PM40030		0,413	206,70	78,50	0,76	0,34	4,43	1,62
PM40031		1,237	631,40	109,0	5,69	1,07	43,42	8,92
PM40032		1,019	533,70	128,40	5,37	2,10	24,98	4,58
PM40033								

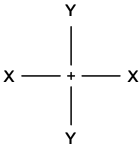
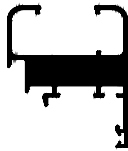
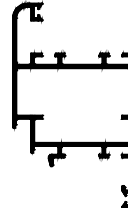
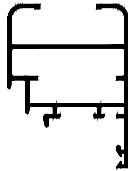




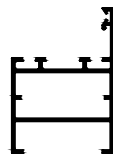
PROFILI

Kod Codice Code	Presjek Sezione Cross Section 	Težina Peso Weight <i>Kg/m</i>	Perimetar Perimetro Perimeter mm	Vidljiva površina Sup. in Vista Exposed surface mm	Jx <i>cm⁴</i>	Wx <i>cm³</i>	Jy <i>cm⁴</i>	Wy <i>cm³</i>
PM40034		1,036	390,90	88,70	11,16	4,0	16,91	6,06
PM40035		1,105	574,20	148,40	6,64	2,46	40,17	5,83
PM40036		1,375	665,40	138,90	12,64	4,71	33,35	7,09
PM40037		1,622	725,60	156,90	21,40	6,38	28,72	6,38
PM40038		1,261	643,20	111,50	6,00	1,15	45,36	9,24
PM40039		0,307	162,17	34,0	0,222	0,28	1,63	0,93
PM40040		0,927	478,87	110,37	9,29	2,55	10,67	4,28
PM40041								

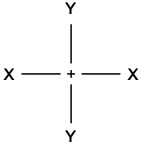
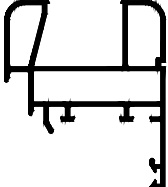
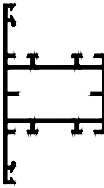
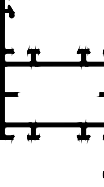

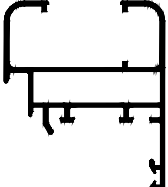
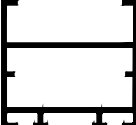

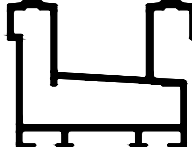
PROFILI

Kod Codice Code	Presjek Sezione Cross Section 	Težina Peso Weight <i>Kg/m</i>	Perimetar Perimetro Perimeter mm	Vidljiva površina Sup. in Vista Exposed surface mm	Jx <i>cm⁴</i>	Wx <i>cm³</i>	Jy <i>cm⁴</i>	Wy <i>cm³</i>
PM40042								
PM40043								
PM40044								
PM40045		0,934	466,40	118,40	6,87	2,72	12,25	3,43
PM40046		0,814	403,20	91,80	4,74	2,10	9,00	3,63
PM40047		1,246	557,0	189,80	36,39	7,91	11,71	5,85
PM40048		0,966	524,60	108,50	6,67	1,87	11,32	3,89
PM40049		0,992	532,60	92,0	8,44	2,39	13,22	4,92

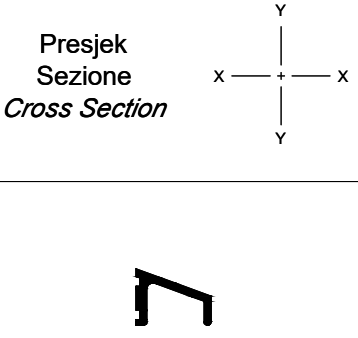

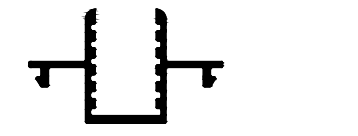
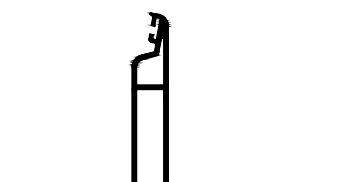

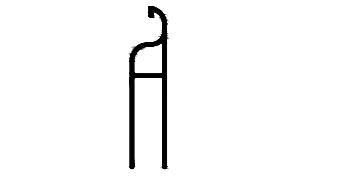
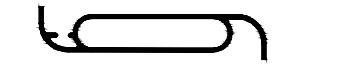

PROFILI

Kod Codice Code	Presjek Sezione Cross Section 	Težina Peso Weight Kg/m	Perimetar Perimetro Perimeter mm	Vidljiva površina Sup. in Vista Exposed surface mm	Jx cm ⁴	Wx cm ³	Jy cm ⁴	Wy cm ³
PM40050		1,042	505,0	119,50	7,45	2,06	16,08	5,24
PM40051		1,348	644,0	153,0	24,92	5,32	19,96	7,50
PM40052		1,086	568,60	154,0	13,85	3,41	15,89	5,33
PM40053		0,299	111,46	-	0,02	0,037	1,85	0,804
PM40054		0,413	268,0	128,70	5,26	1,75	0,23	0,33
PM40055		0,274	127,40	40,0	0,80	0,51	0,27	0,25
PM40056		0,254	128,90	23,20	2,45	2,92	8,77	4,29
PM40057		0,90	469,0	109,60	8,43	2,36	10,54	4,18

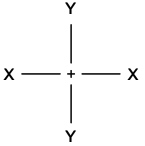
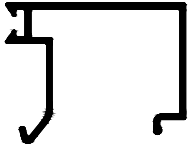
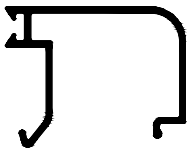
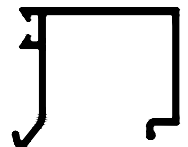
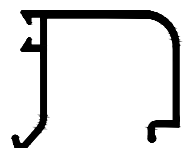
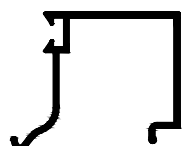
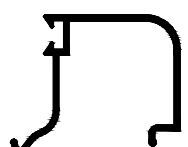
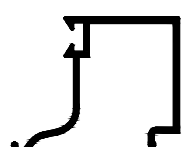
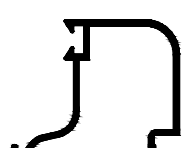
PROFILI

Kod Codice Code	Presjek Sezione Cross Section 	Težina Peso Weight <i>Kg/m</i>	Perimetar Perimetro Perimeter mm	Vidljiva površina Sup. in Vista Exposed surface mm	Jx <i>cm⁴</i>	Wx <i>cm³</i>	Jy <i>cm⁴</i>	Wy <i>cm³</i>
PM40058		1,130	584,90	129,0	9,67	2,61	14,69	4,95
PM40059		1,03	544,10	125,0	12,57	3,18	11,05	4,06
PM40060		1,03	541,40	120,0	12,57	3,18	11,91	5,29
PM40061		1,378	202,0	600,1	42,53	9,25	16,52	7,34
PM40063		0,989	513,20	116,0	8,63	2,43	13,51	4,44
PM40064		0,810	402,46	84,0	4,81	1,96	8,92	3,96
PM40065		0,872	461,48	144,0	4,23	3,02	10,41	3,18
PM40066		0,968	448,52	64,0	5,85	2,78	9,73	3,85

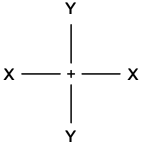
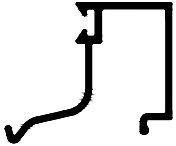
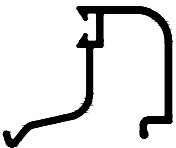
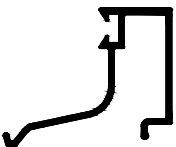
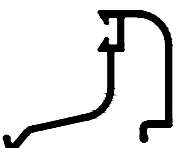




PROFILI

Kod Codice Code	Presjek Sezione Cross Section	Težina Peso Weight Kg/m	Perimetar Perimetro Perimeter mm	Vidljiva površina Sup. in Vista Exposed surface mm	Jx cm ⁴	Wx cm ³	Jy cm ⁴	Wy cm ³
PM40067		0,235	84,0	40,0	0,122	0,16	0,43	0,36
PS14719		0,533	312,20	130,0	0,47	0,489	7,98	2,24
PS03019		0,366	203,20	47,0	0,54	0,40	1,44	1,07
PS15060		0,509	261,9	206,23	4,93	5,47	0,38	0,12
PS12593		0,292	216,53	111,0	0,192	0,384	2,55	1,02
PS15003		0,382	230,6	107,38	3,02	1,11	0,33	0,49
PS01865		0,379	174,96	130,82				
PS01866		0,459	192,5	168,1				

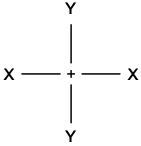
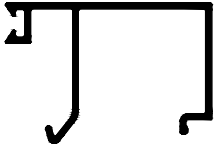
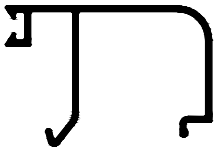

PROFILI

Kod Codice Code	Presjek Sezione Cross Section 	Težina Peso Weight <i>Kg/m</i>	Perimetar Perimetro Perimeter mm	Vidljiva površina Sup. in Vista Exposed surface mm	Jx <i>cm⁴</i>	Wx <i>cm³</i>	Jy <i>cm⁴</i>	Wy <i>cm³</i>
PR58551		0.313	200.7	55.27				
PR58552		0.295	195.9	52.61				
PR58553		0.286	184.5	51.27				
PR58554		0.281	180.4	44.78				
PR58555		0.280	180.5	47.29				
PR58556		0.270	175.5	44.64				
PR58557		0.276	178.6	43.33				
PR58558		0.273	173.6	40.67				

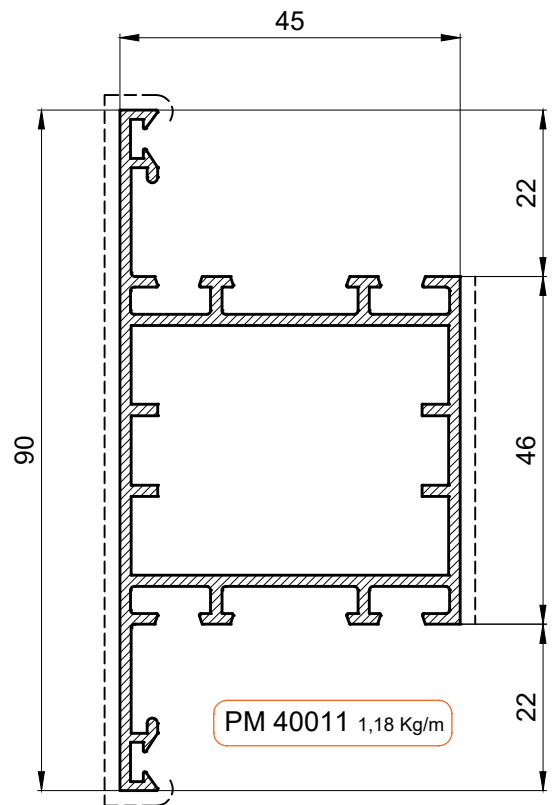
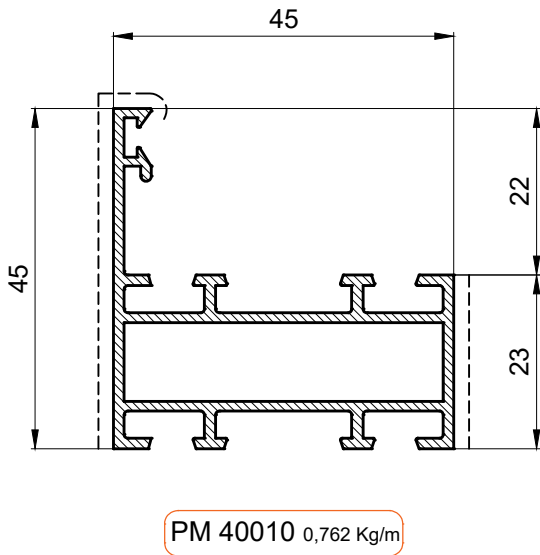
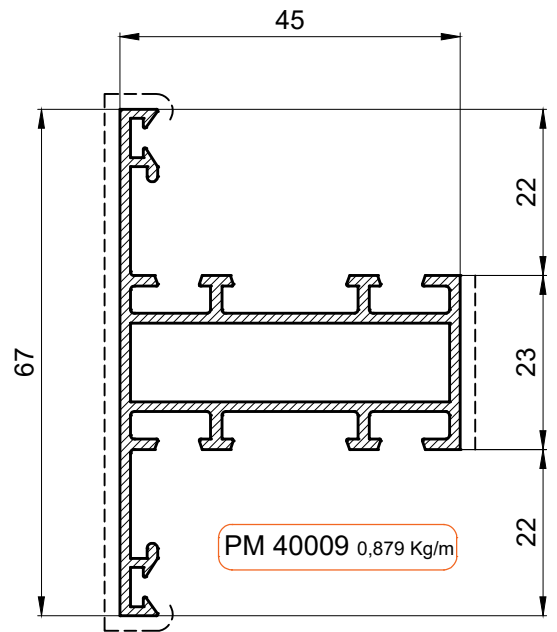
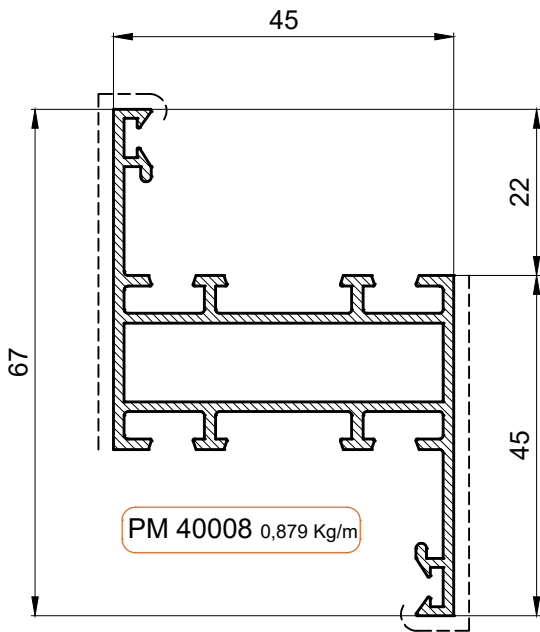
PROFILI

Kod Codice Code	Presjek Sezione Cross Section 	Težina Peso Weight <i>Kg/m</i>	Perimetar Perimetro Perimeter mm	Vidljiva površina Sup. in Vista Exposed surface mm	Jx <i>cm⁴</i>	Wx <i>cm³</i>	Jy <i>cm⁴</i>	Wy <i>cm³</i>
PR58559		0.275	175.4	39.2				
PR58560		0.260	171.0	36.36				
PR58561		0.267	174.4	34.9				
PR58562		0.254	169.2	32.28				
PR58563		0.246	113.6	31.4				
PR58564		0.198	90.9	26.29				
PR58565		0.197	73.0	22.87				
PR58566		0.262	167.5	30.27				

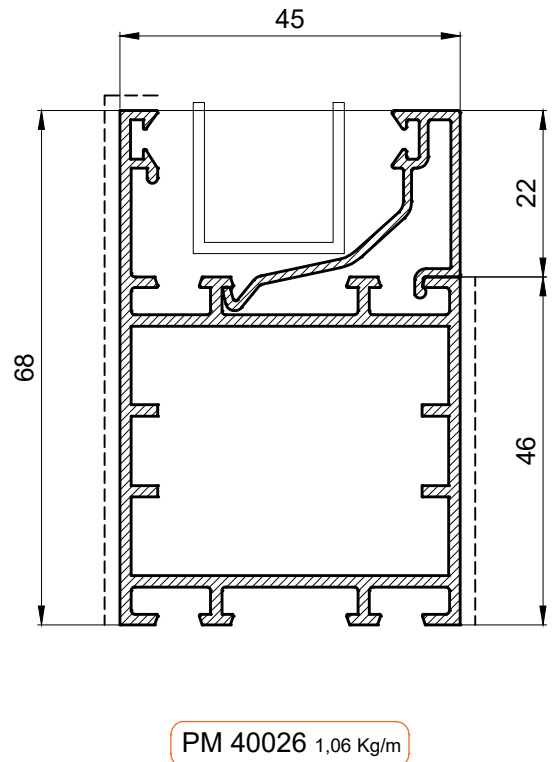
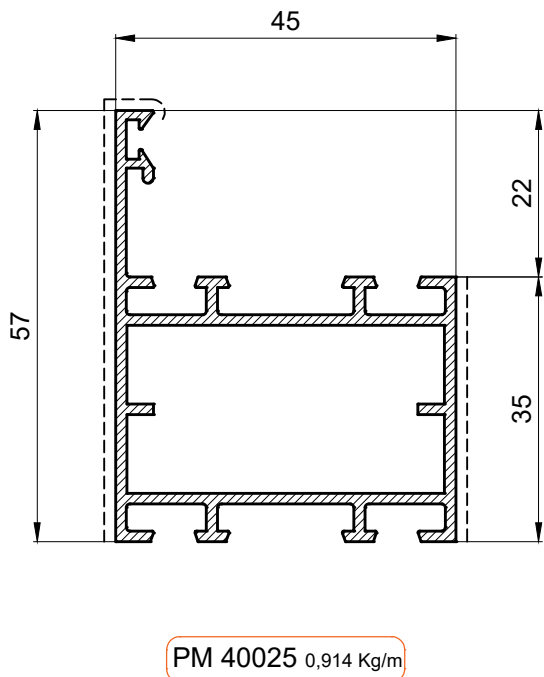
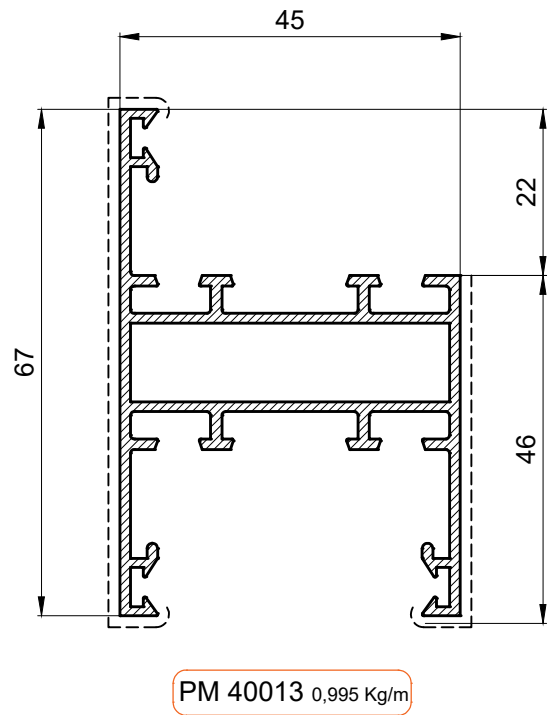
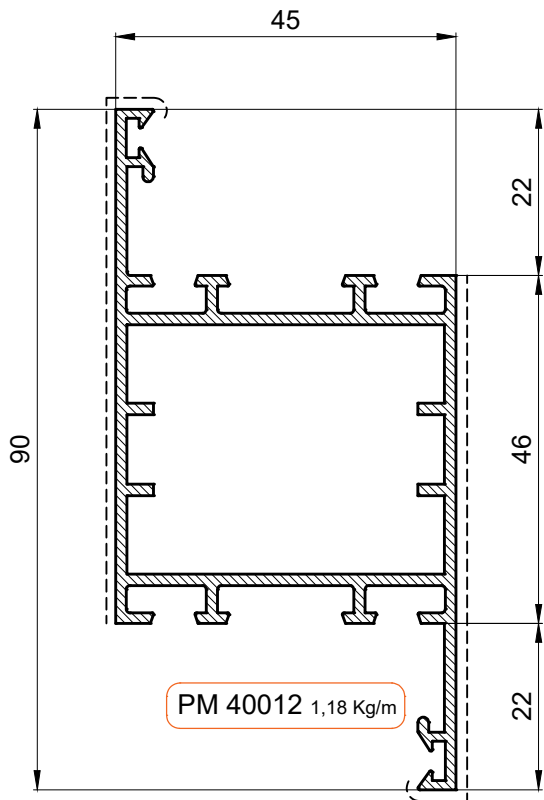
PROFILI

Kod Codice Code	Presjek Sezione Cross Section 	Težina Peso Weight <i>Kg/m</i>	Perimetar Perimetro Perimeter mm	Vidljiva površina Sup. in Vista Exposed surface mm	Jx <i>cm⁴</i>	Wx <i>cm³</i>	Jy <i>cm⁴</i>	Wy <i>cm³</i>
PR58567		0.332	215.8	60.27				
PR58568		0.324	211.0	57.61				
PR58547		0.165	57.42	14.70				

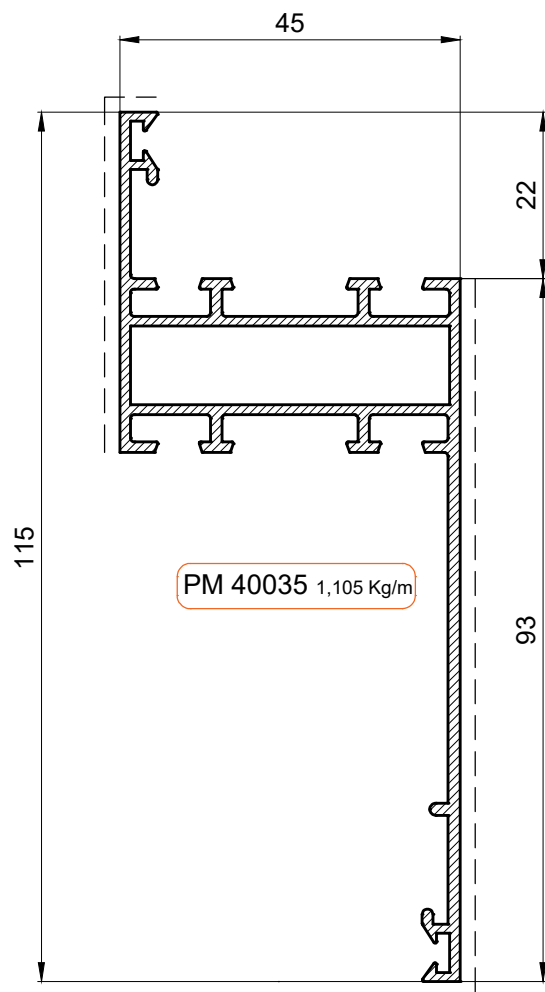
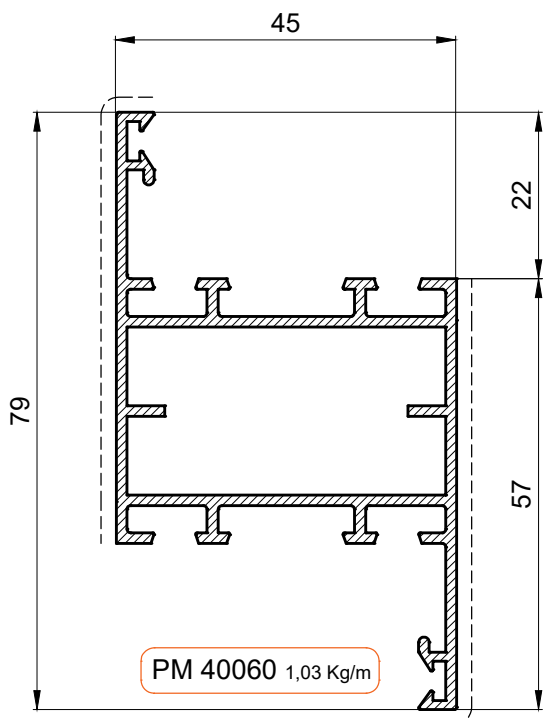
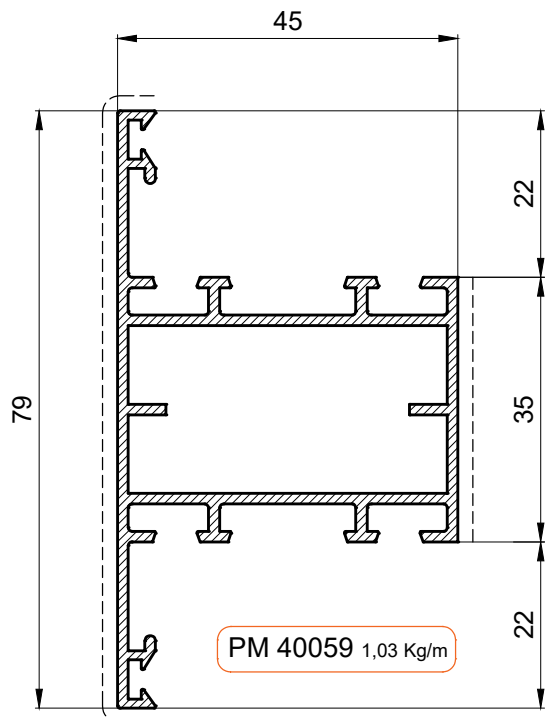
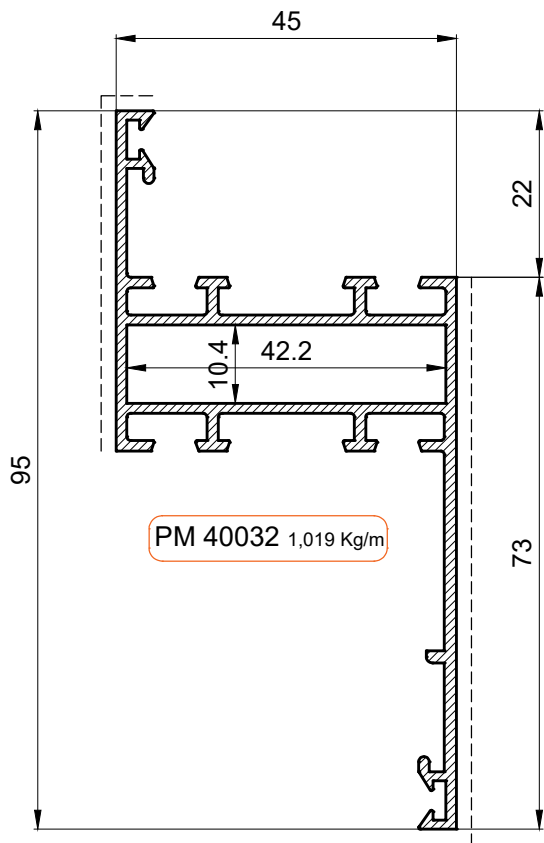
PROFILI OKVIRA I KRILA



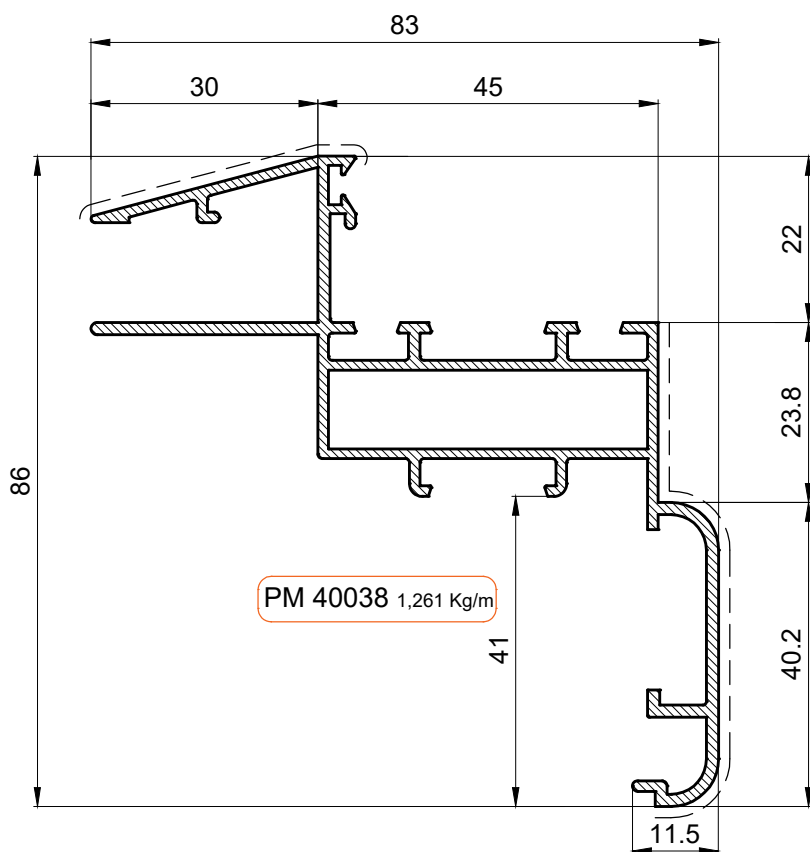
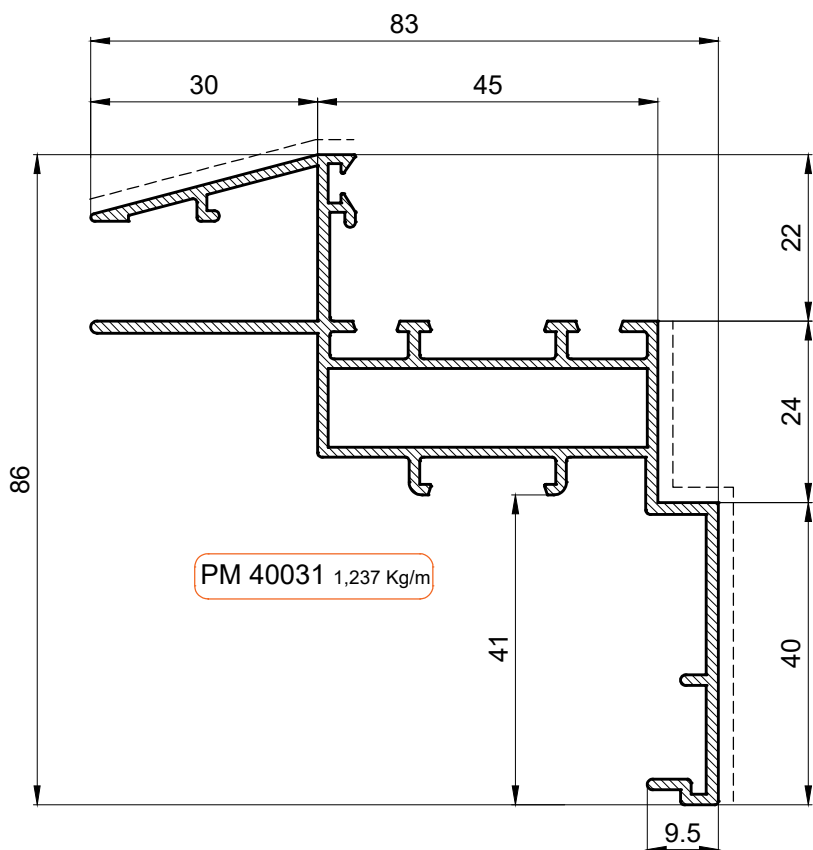
PROFILI OKVIRA I KRILA



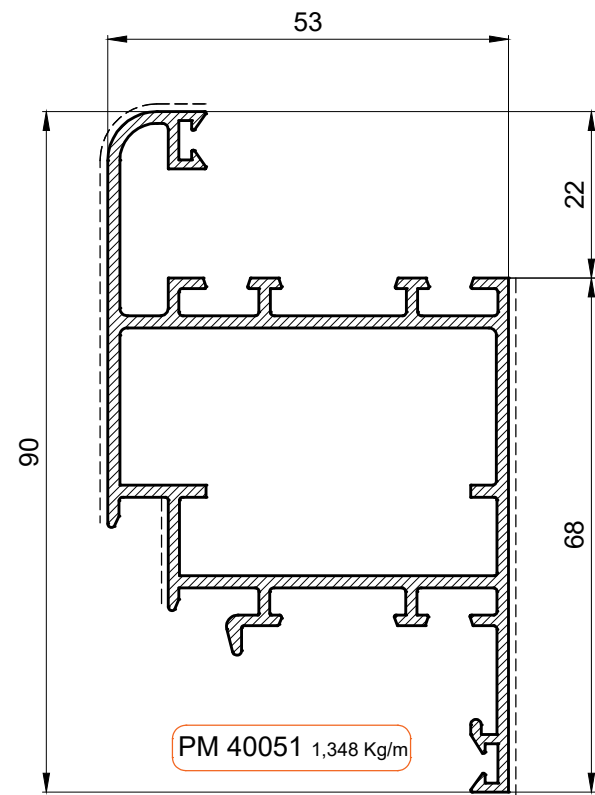
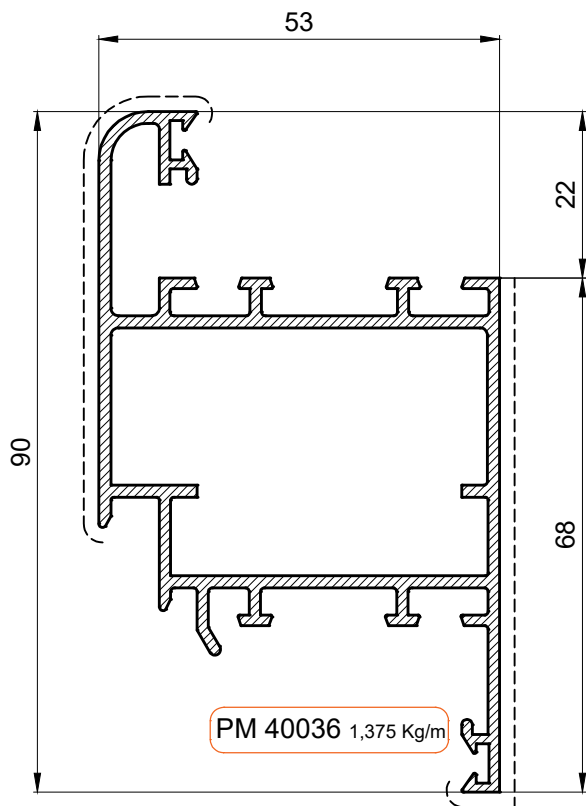
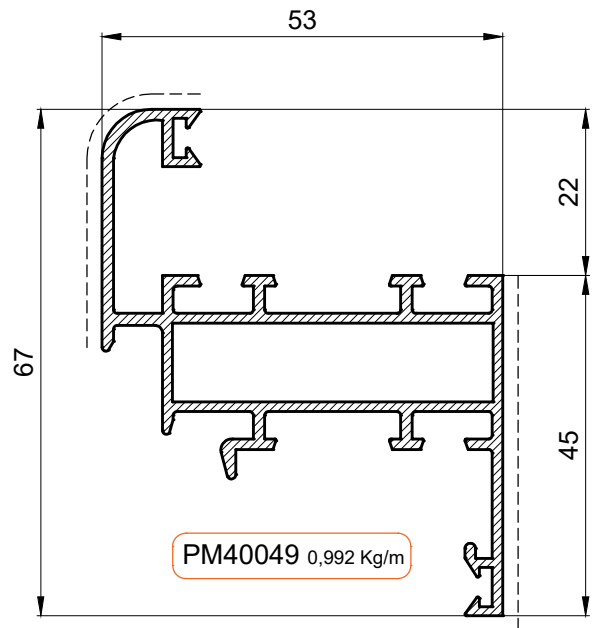
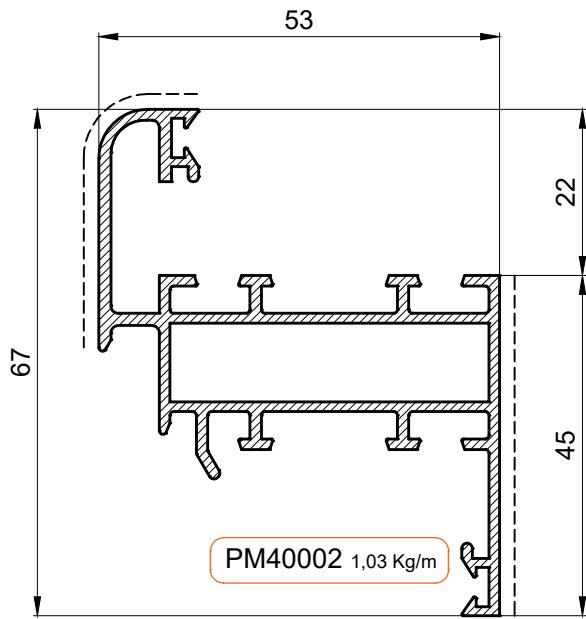
PROFILI OKVIRA I KRILA



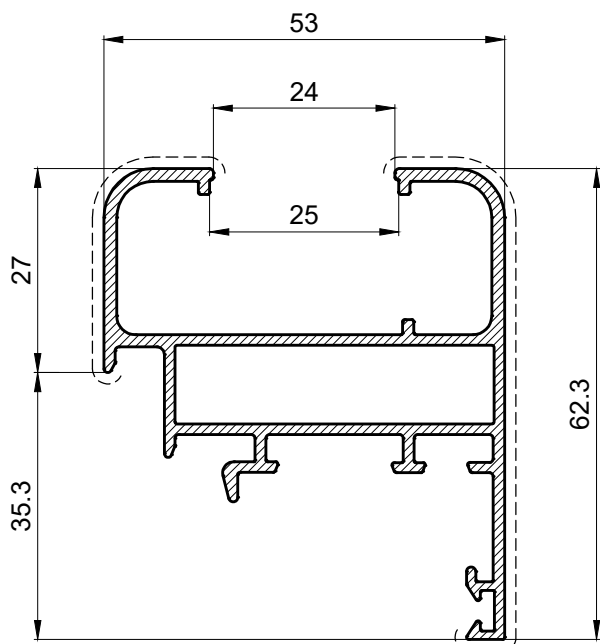
PROFILI OKVIRA



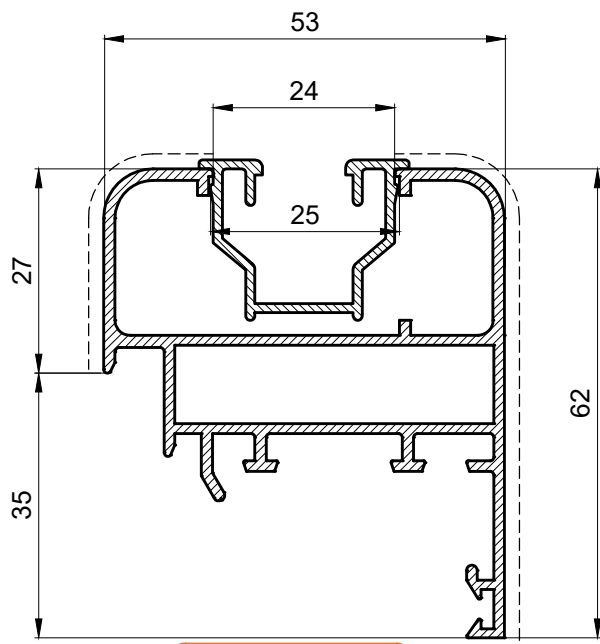
PROFILI KRILA



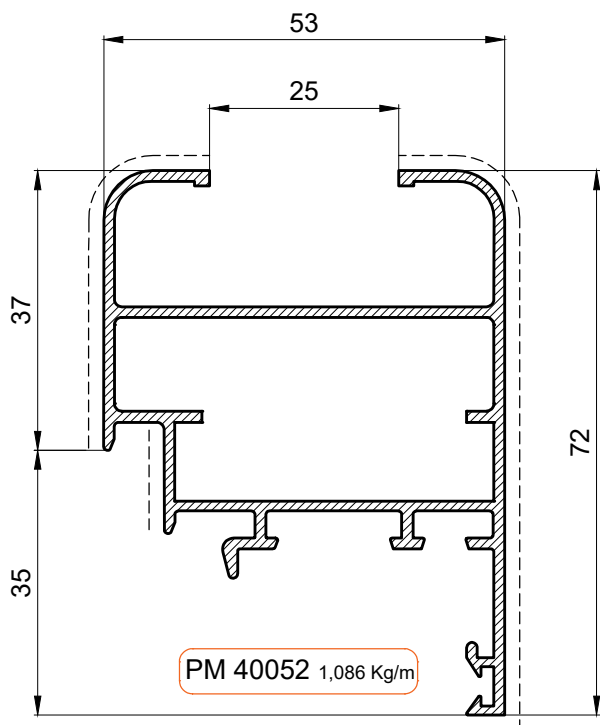
PROFILI KRILA



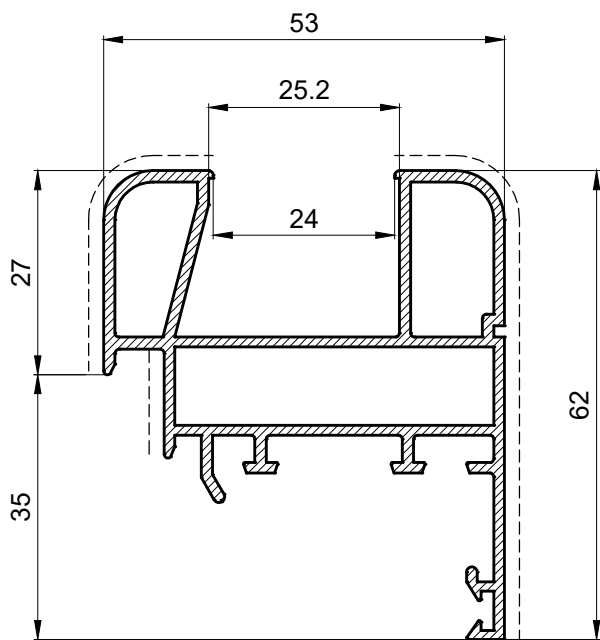
PM 40050 1,042 Kg/m



PM 40063 0,989 Kg/m

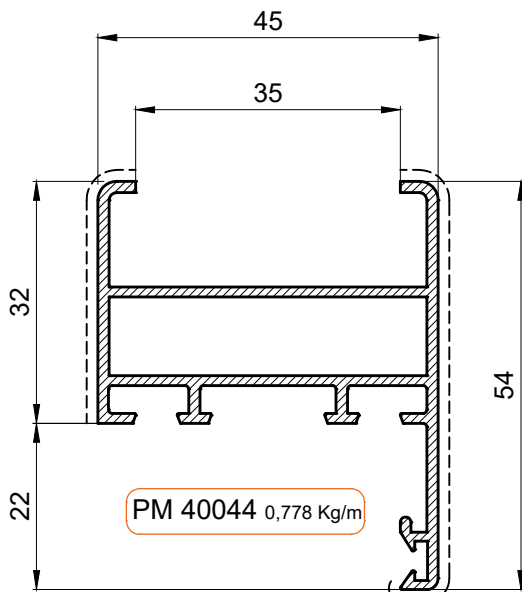
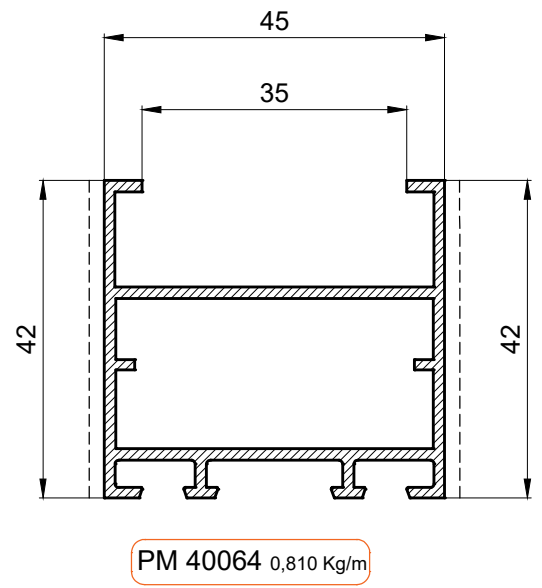
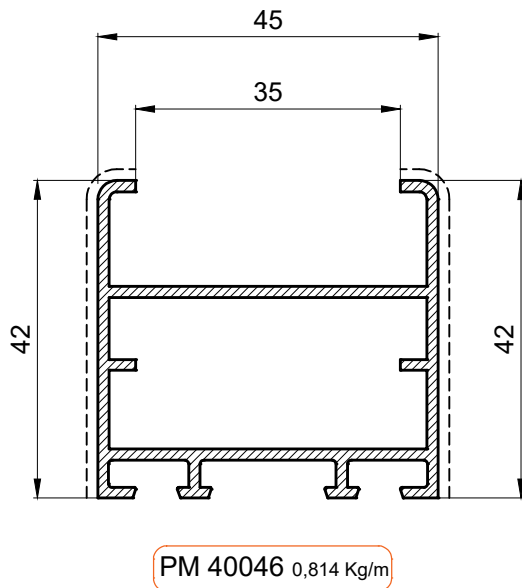
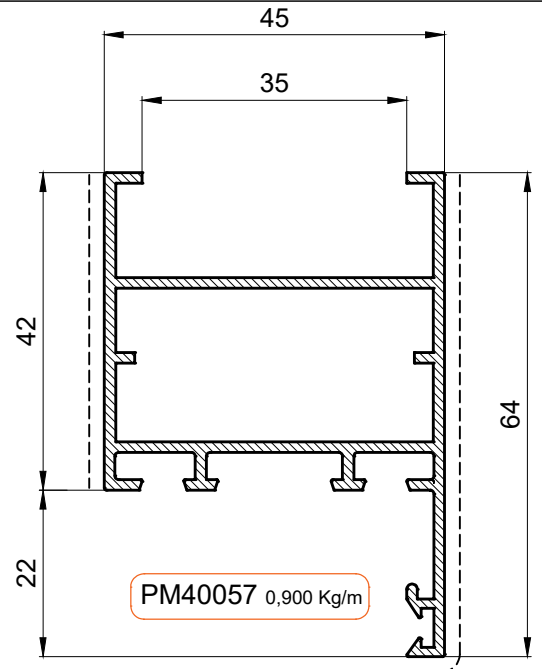
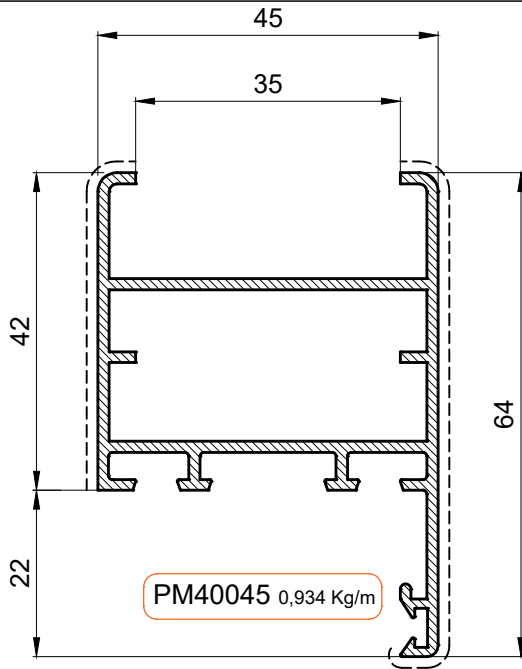


PM 40052 1,086 Kg/m

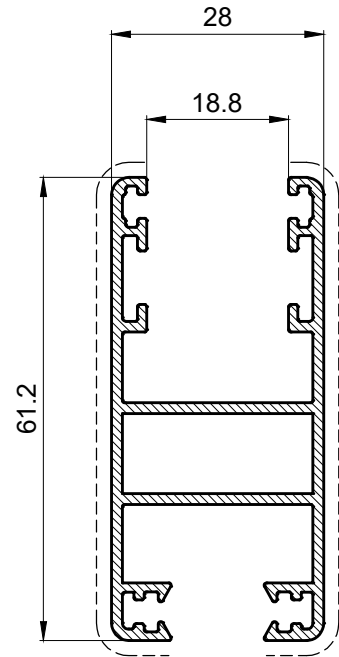
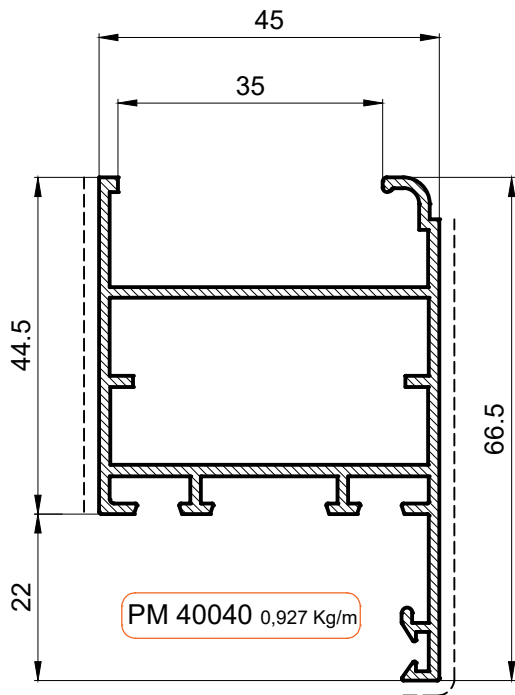


PM 40058 1,13 Kg/m

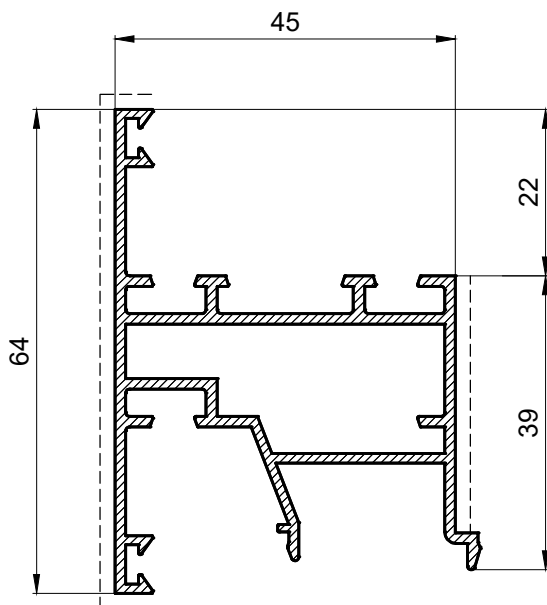
PROFILI KRILA



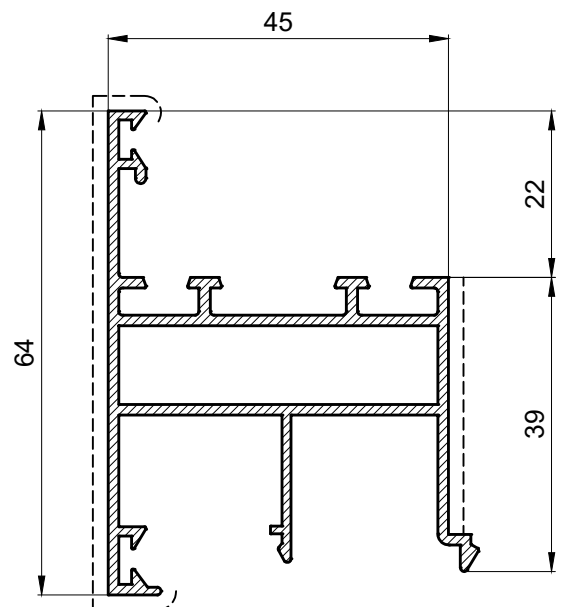
PROFILI KRILA



PM 40065 0,872 Kg/m

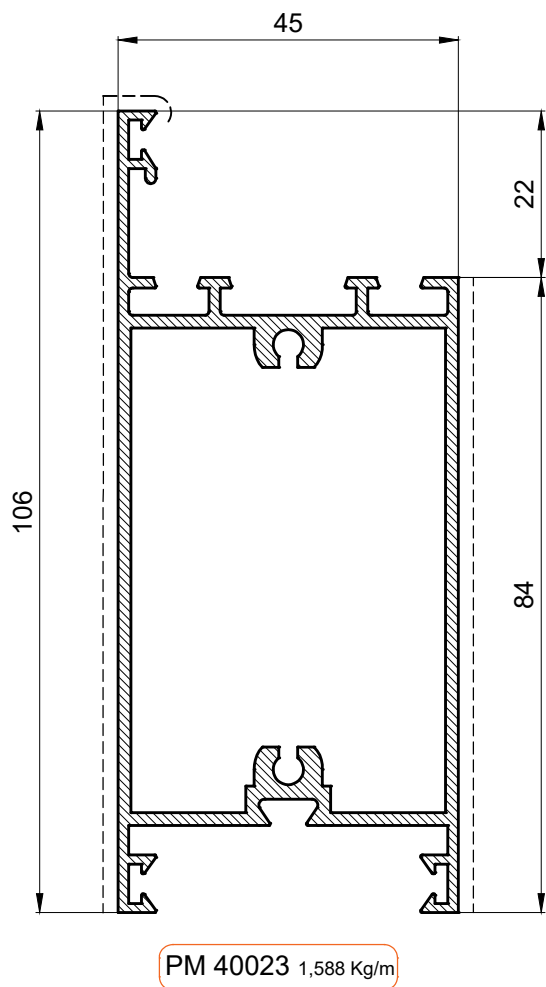
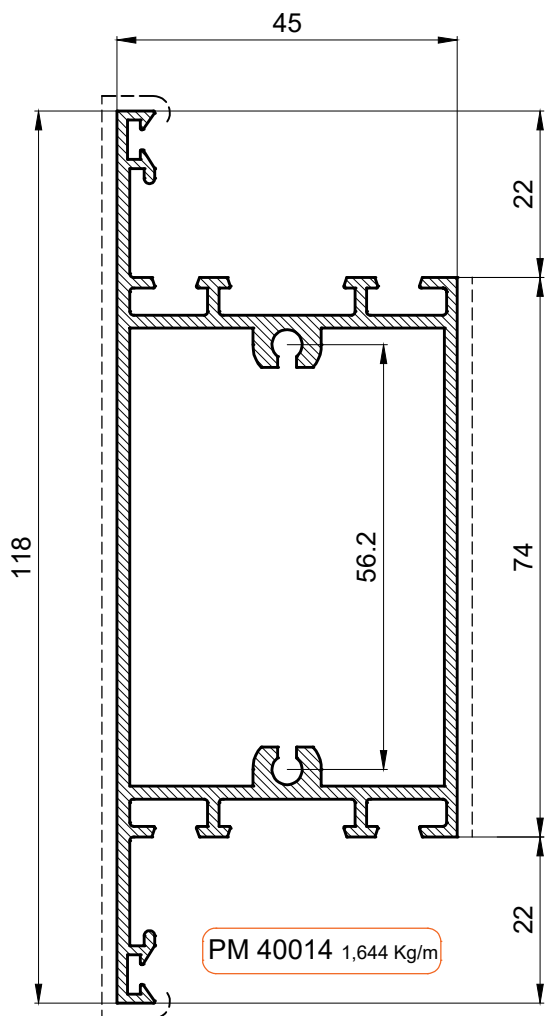
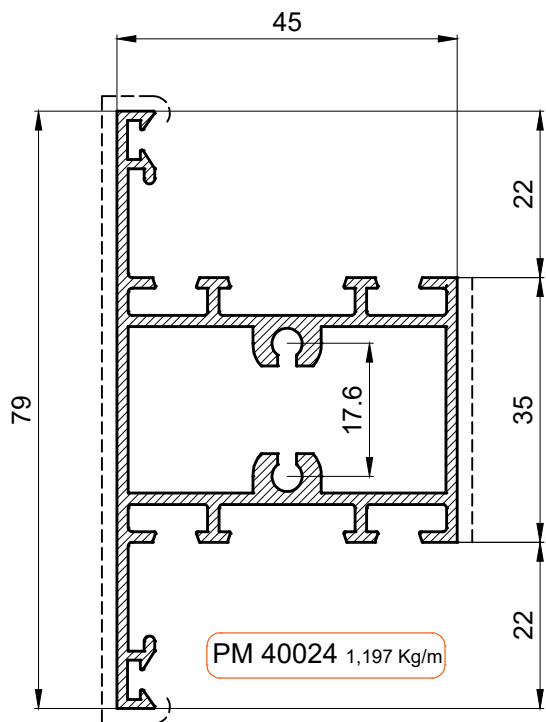


PM 40048 0,966 Kg/m

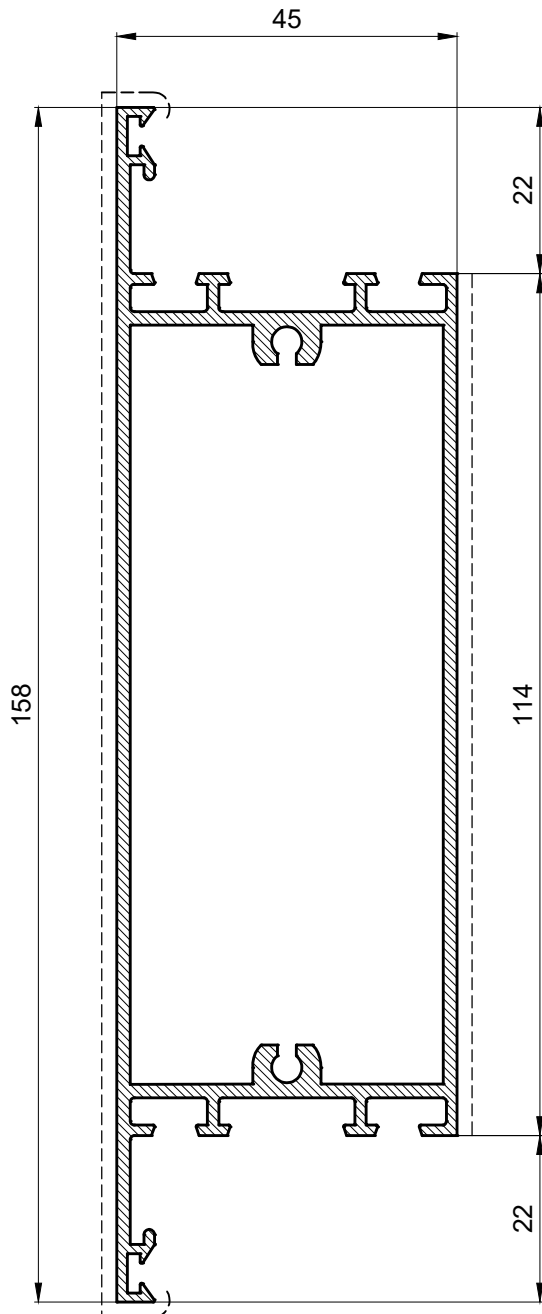


PM 40016 0,949 Kg/m

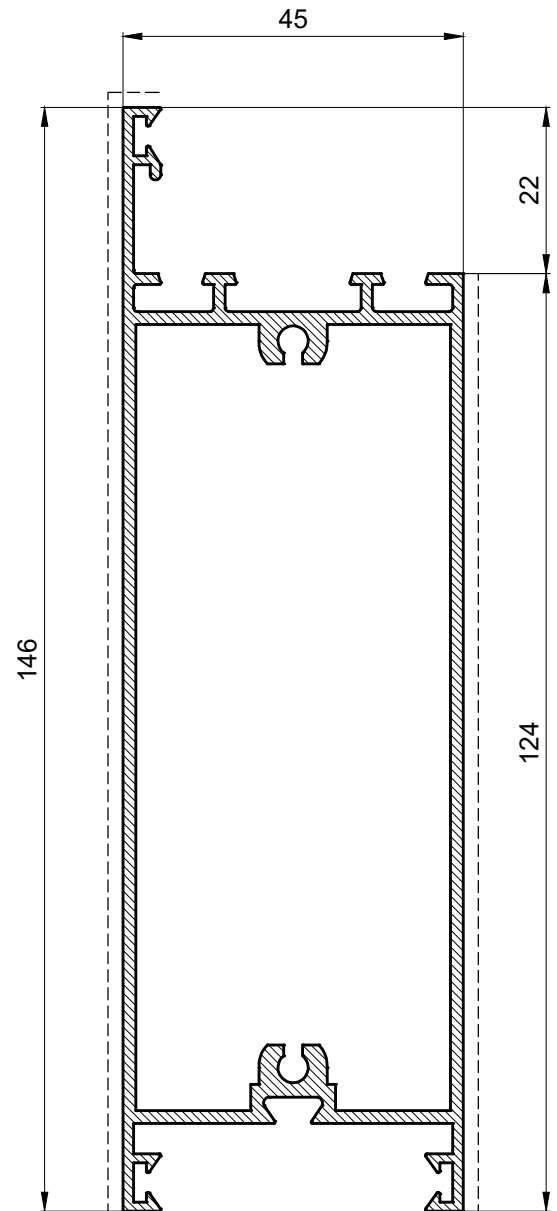
PROFILI PREČKE I PARAPETA



PROFILI PREČKE I PARAPETA

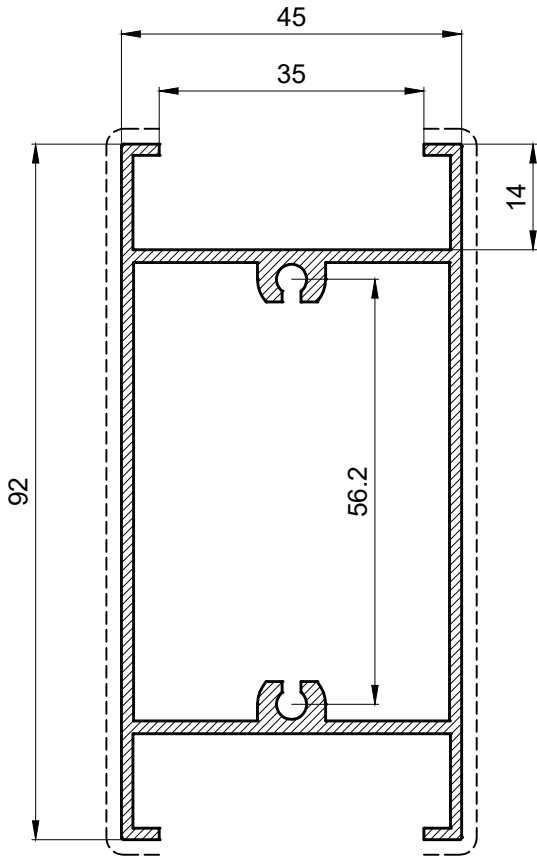


PM 40015 0,624 Kg/m

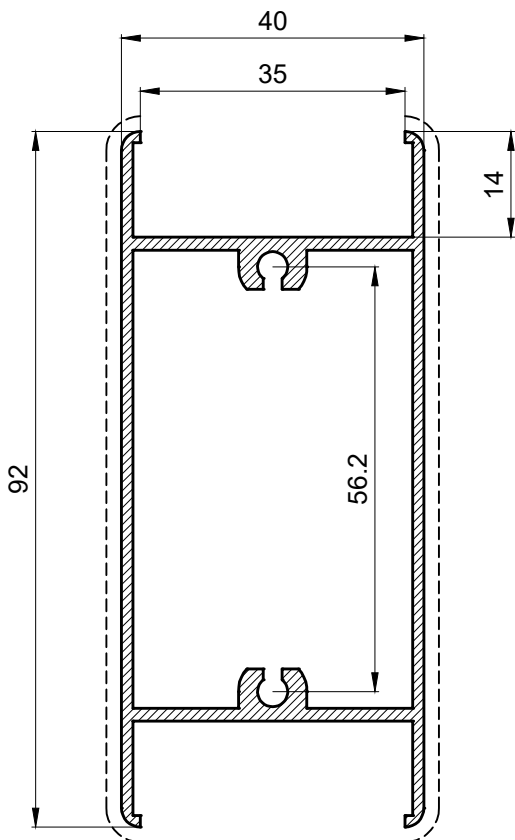


PM 40022 1,955 Kg/m

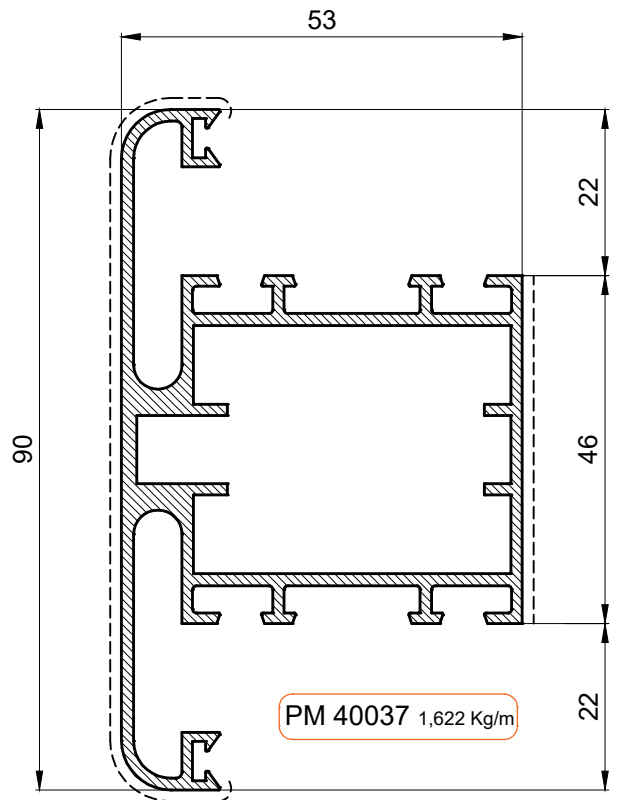
PROFILI PREČKE I PARAPETA



PM 40061 1,378 Kg/m

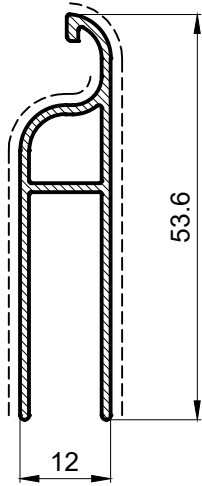


PM 40047 1,246 Kg/m

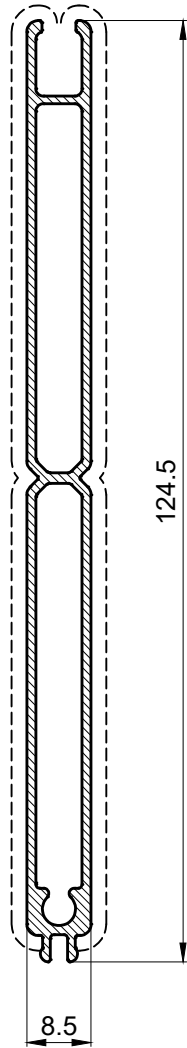


PM 40037 1,622 Kg/m

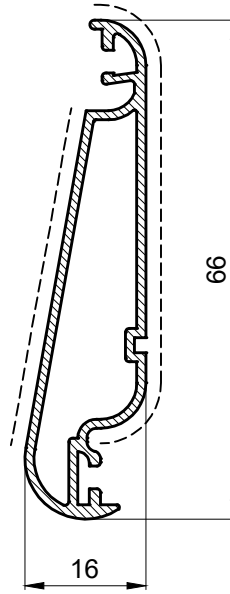
PROFILI ISPUNE



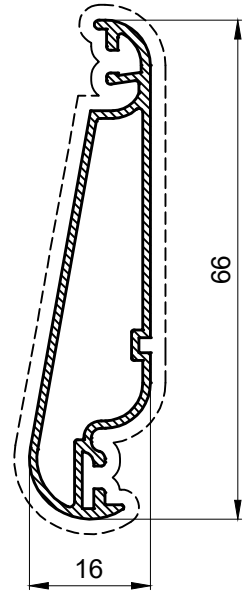
PS 15003 0,382 Kg/m



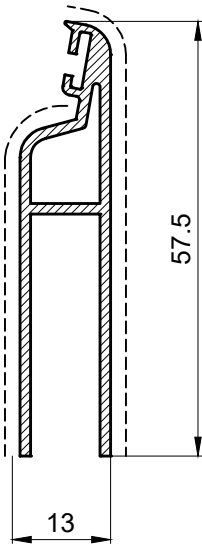
PM 50054 0,903 Kg/m



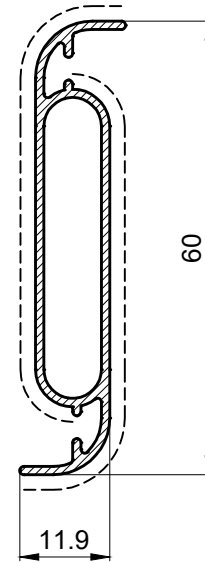
PS 14719 0,533 Kg/m



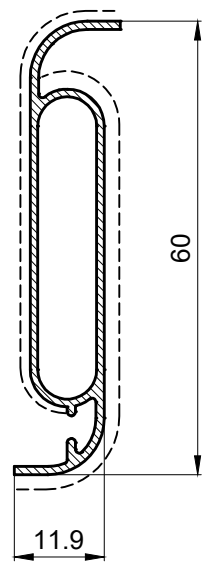
PS 01866 0,459 Kg/m



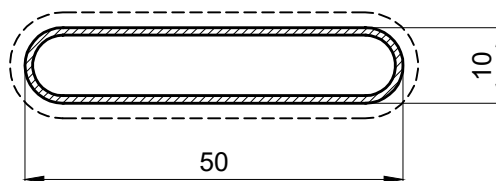
PS 15060 0,509 Kg/m



PM 40054 0,413 Kg/m

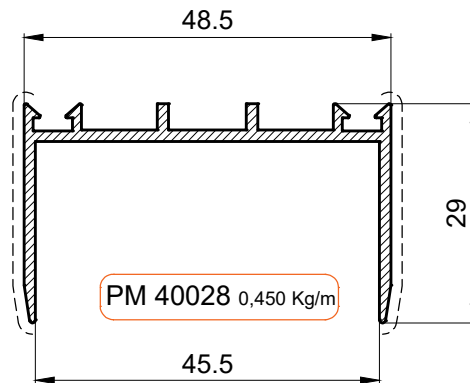
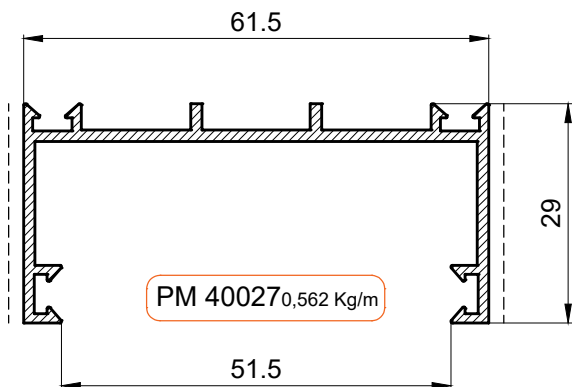
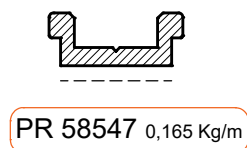
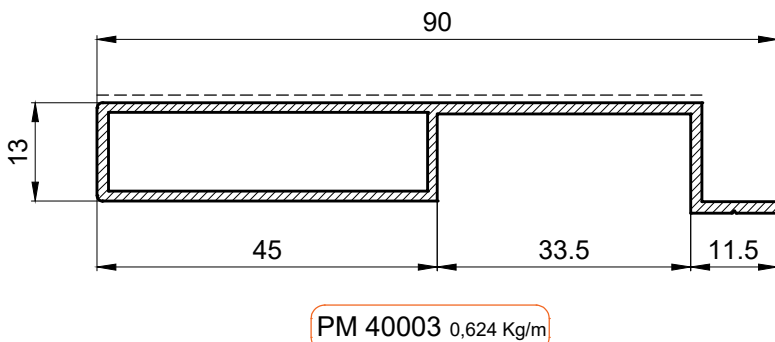
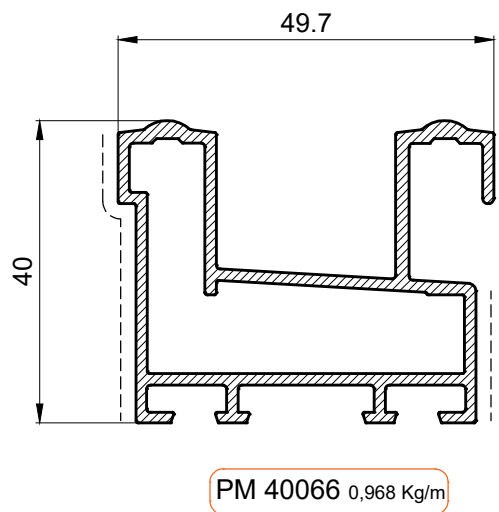
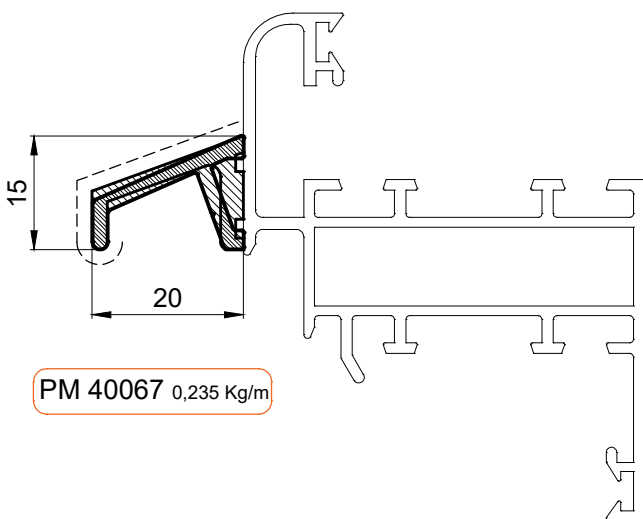


PS 01865 0,379 Kg/m

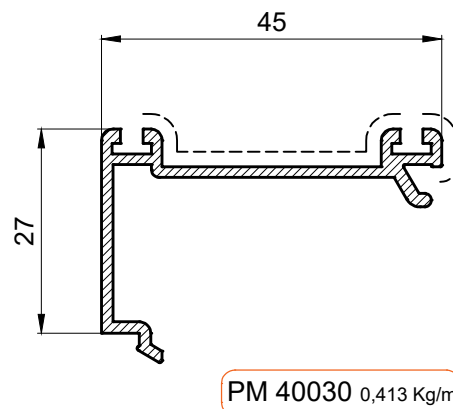
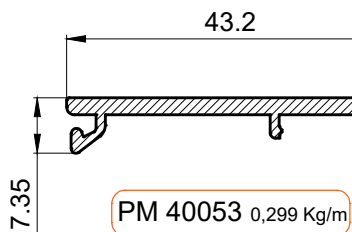
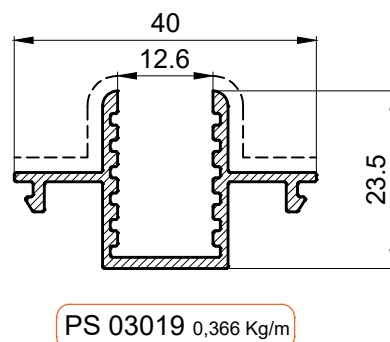
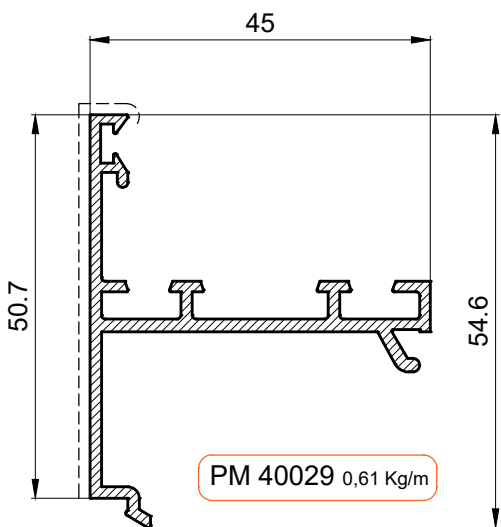
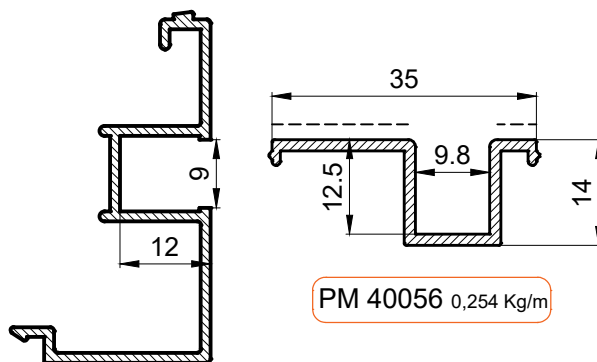
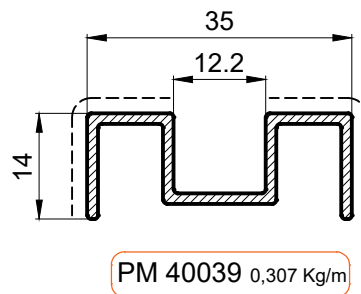
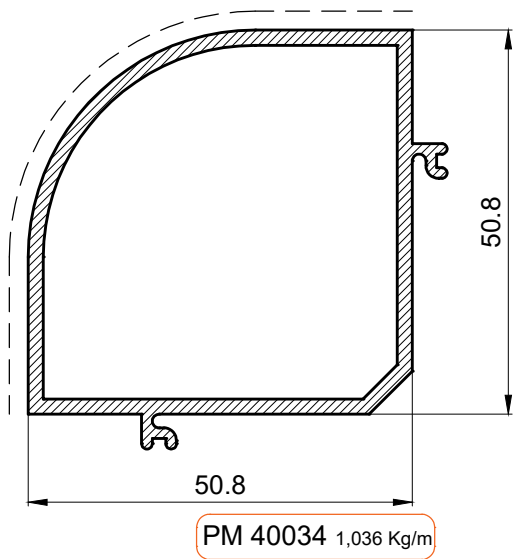


PS 12593 0,292 Kg/m

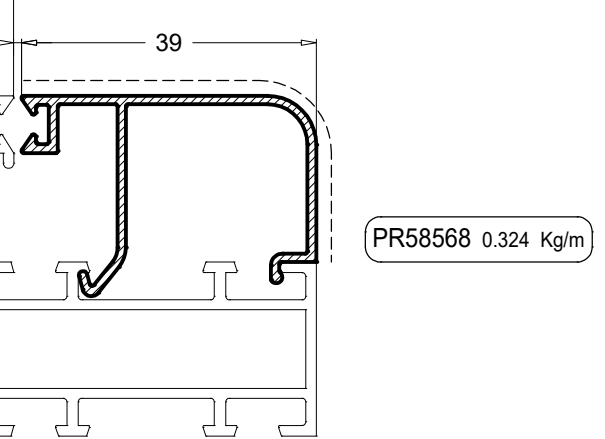
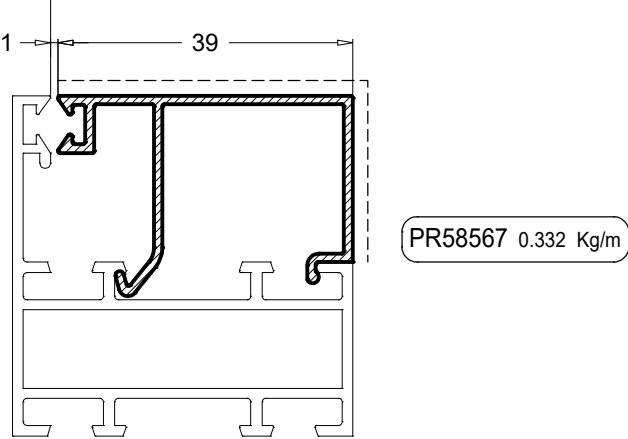
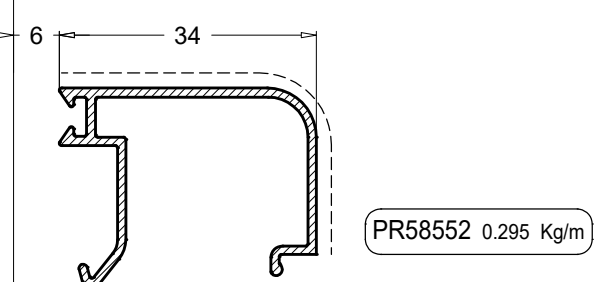
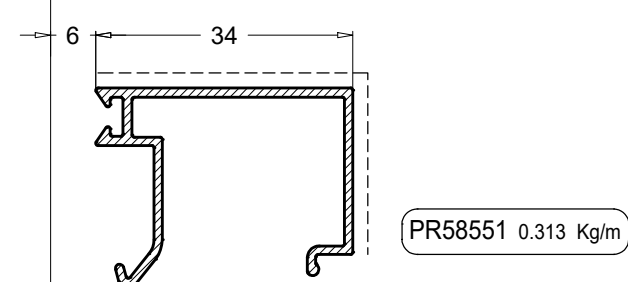
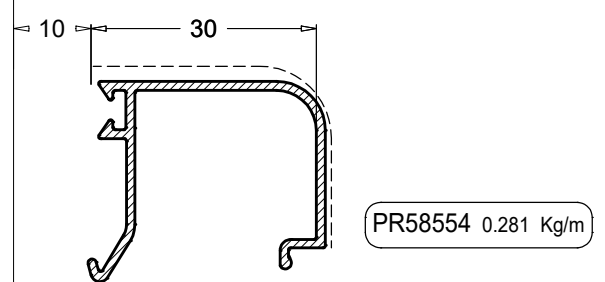
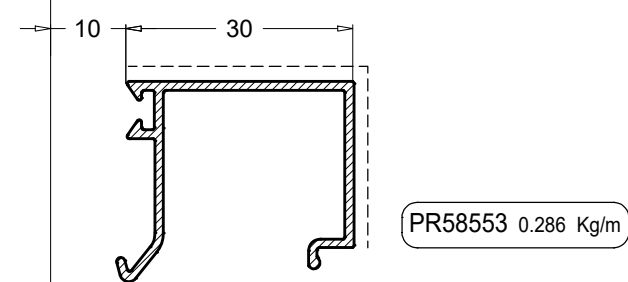
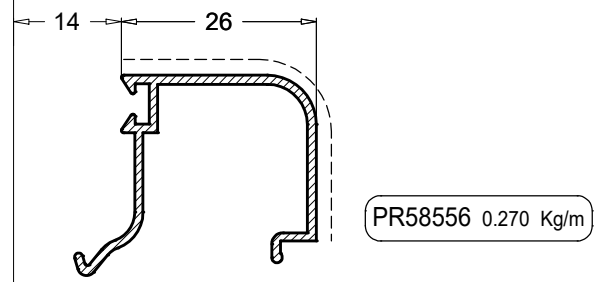
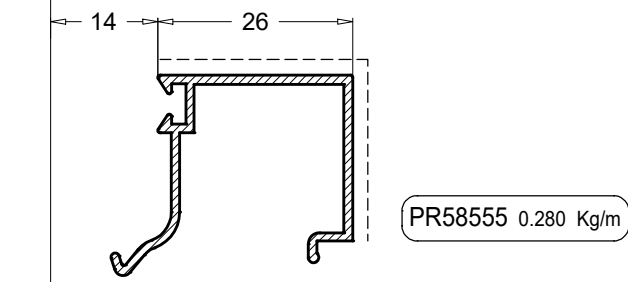
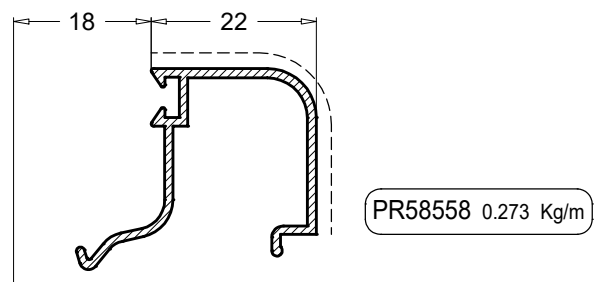
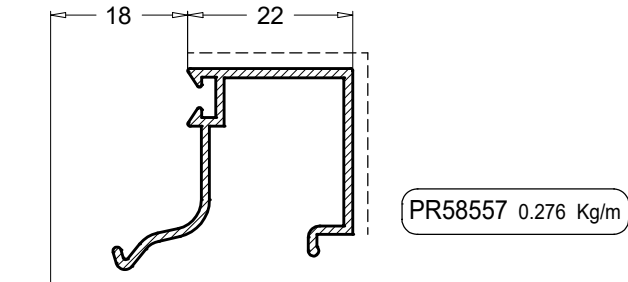
DODATNI PROFILI



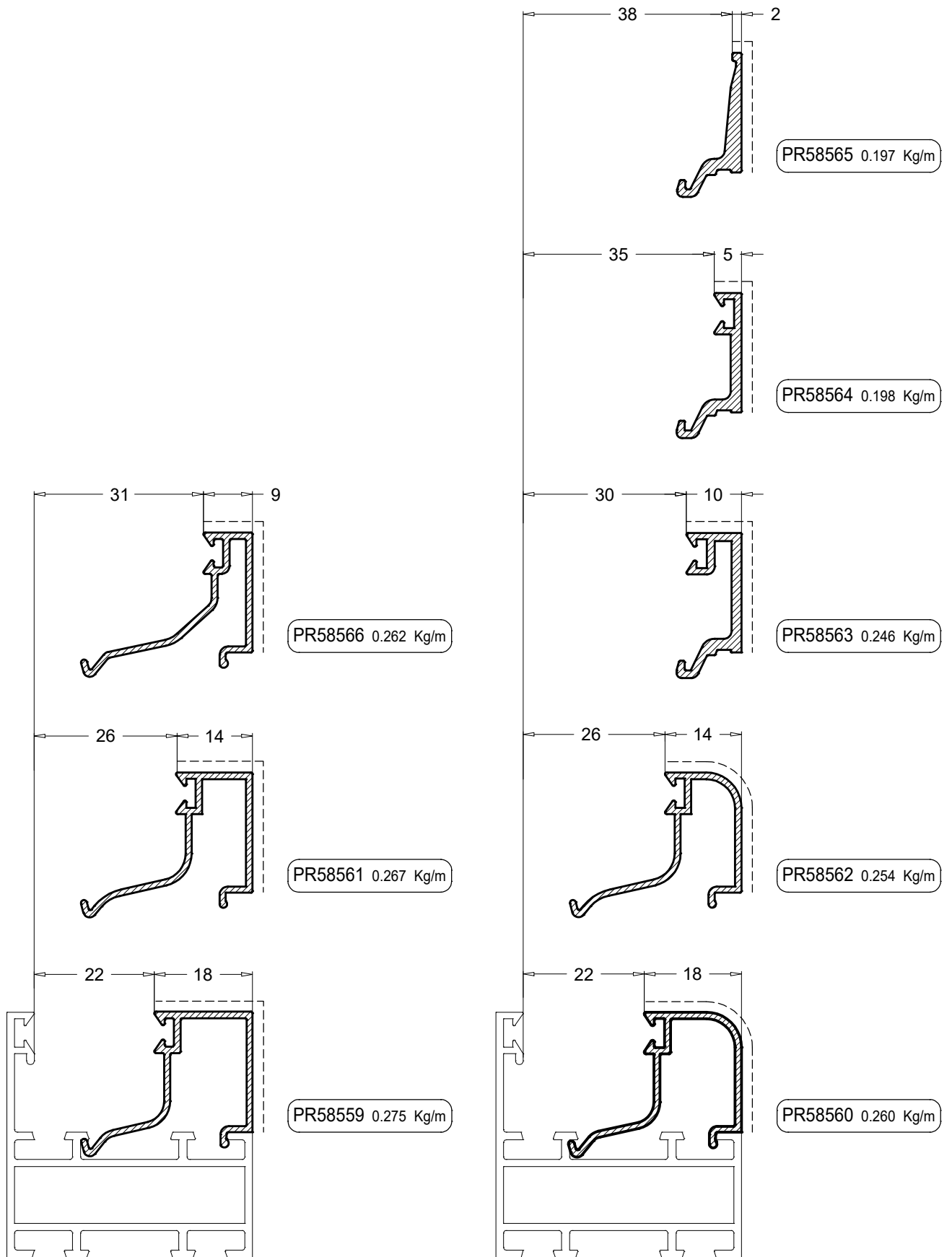
DODATNI PROFILI



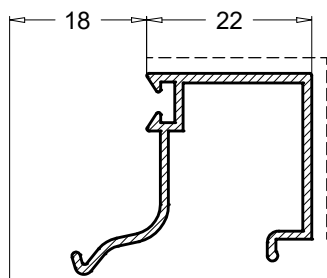
PROFILI LAJSNE



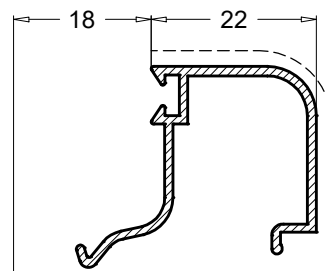
PROFILI LAJSNE



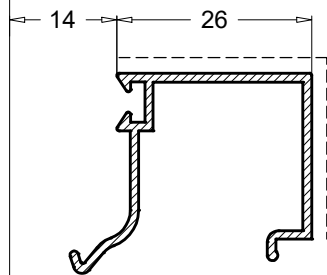
PROFILI LAJSNE



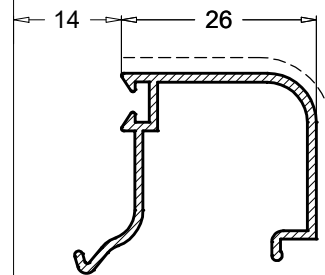
PR58557 0.276 Kg/m



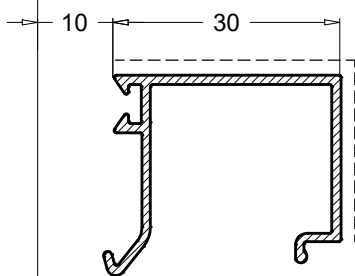
PR58558 0.273 Kg/m



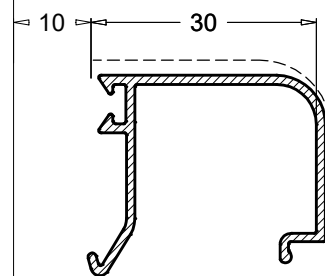
PR58555 0.280 Kg/m



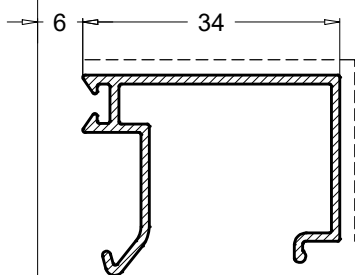
PR58556 0.270 Kg/m



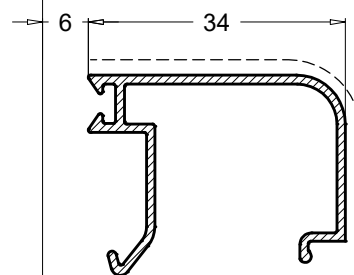
PR58553 0.286 Kg/m



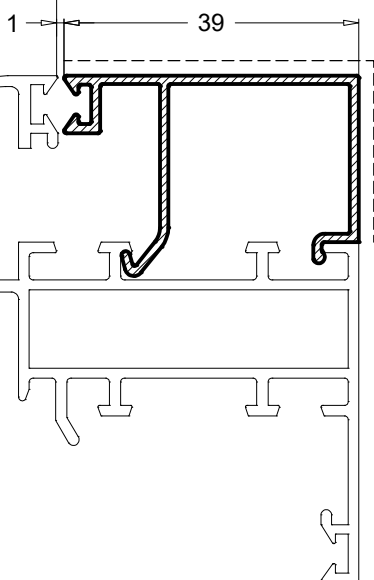
PR58554 0.281 Kg/m



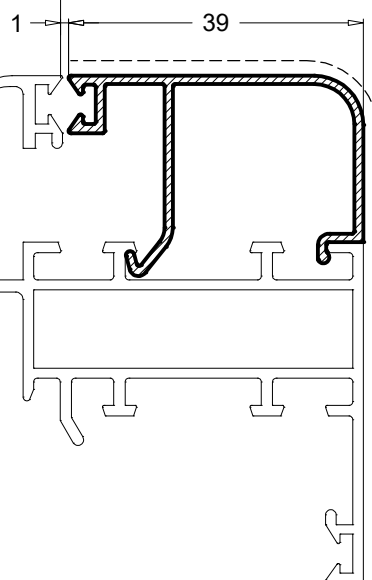
PR58551 0.313 Kg/m



PR58552 0.295 Kg/m

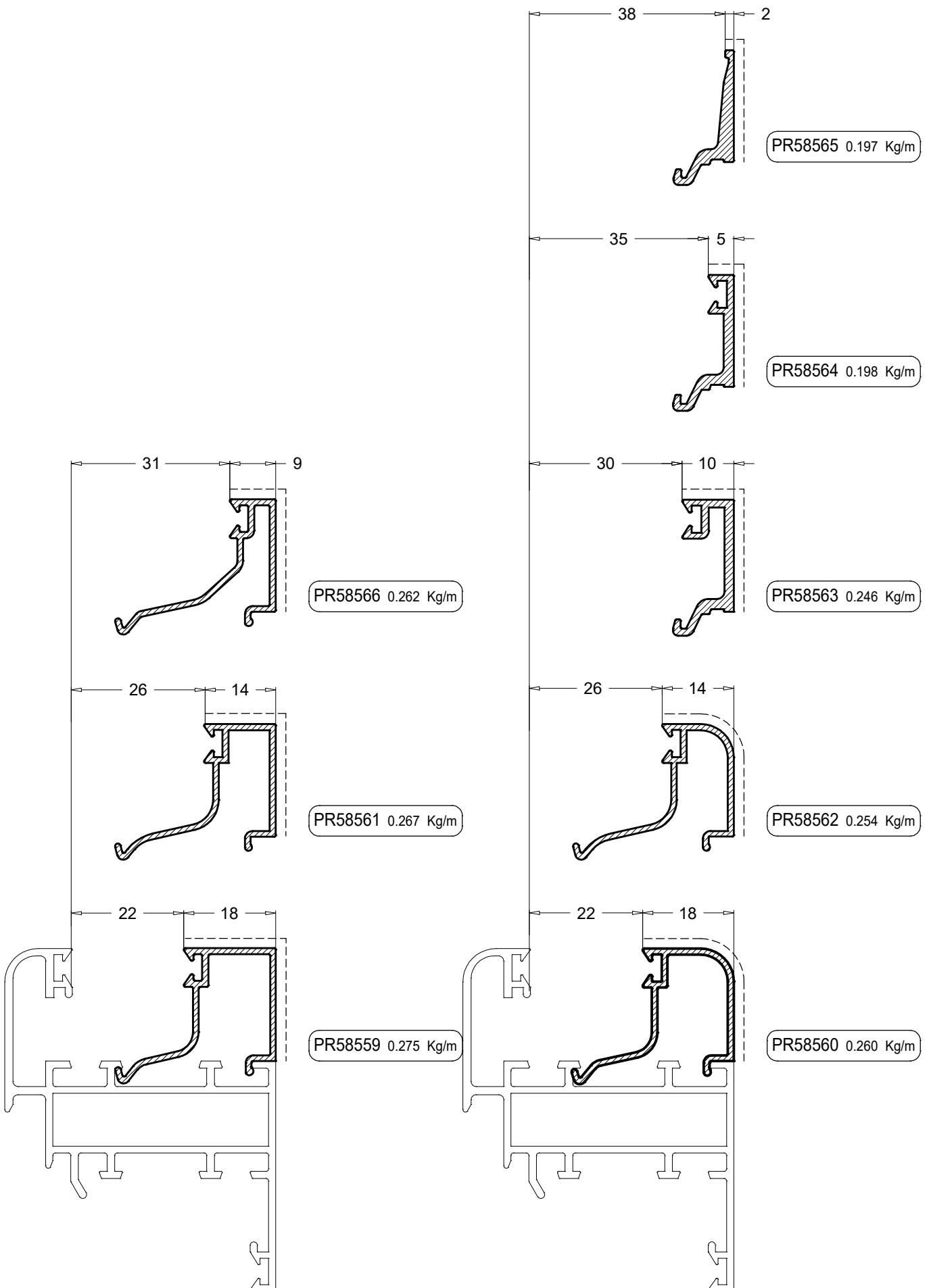


PR58567 0.332 Kg/m

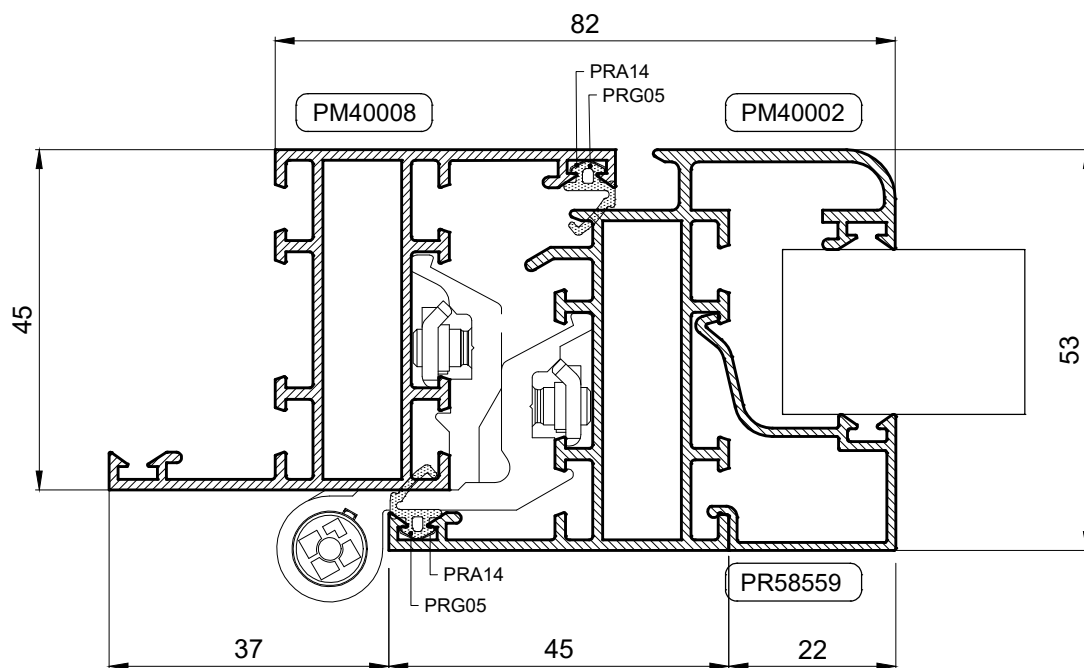
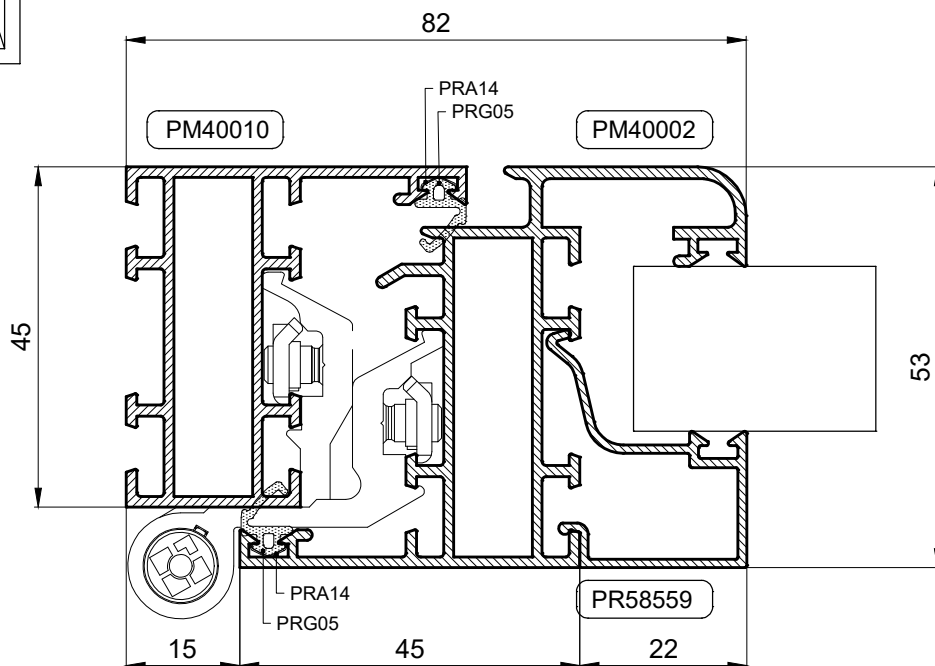
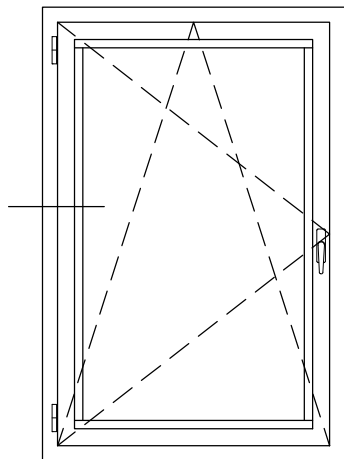


PR58568 0.324 Kg/m

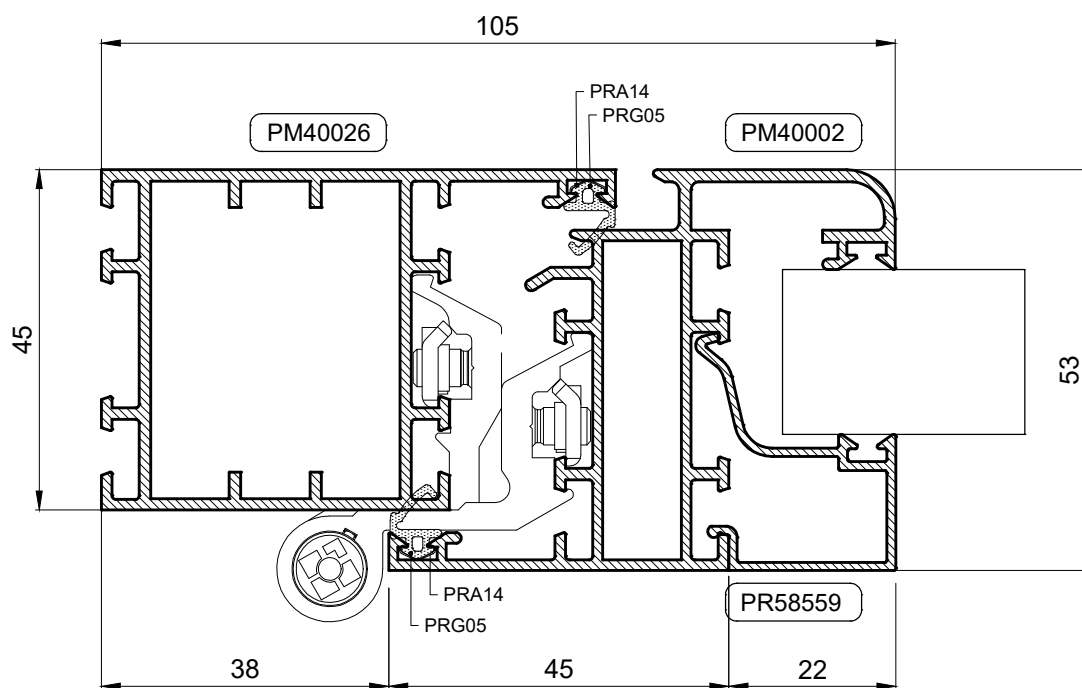
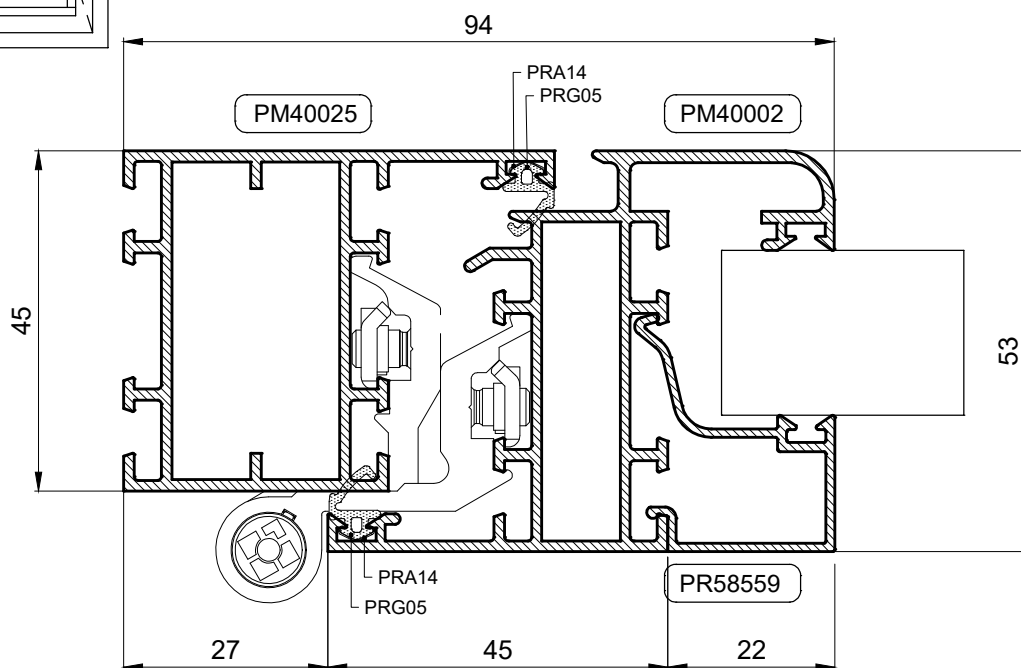
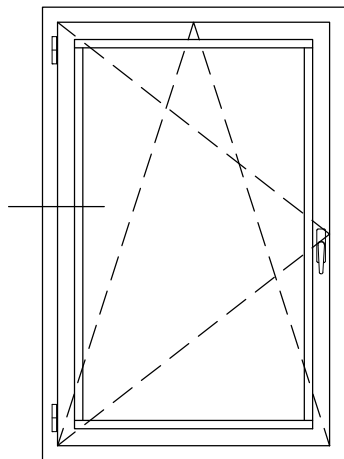
PROFILI LAJSNE



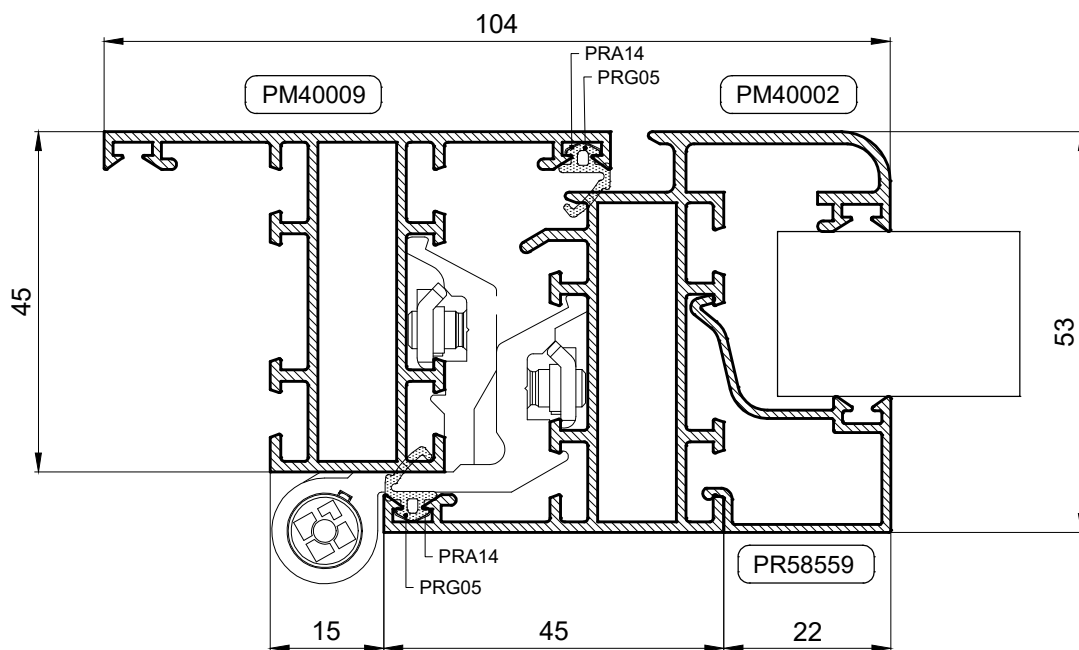
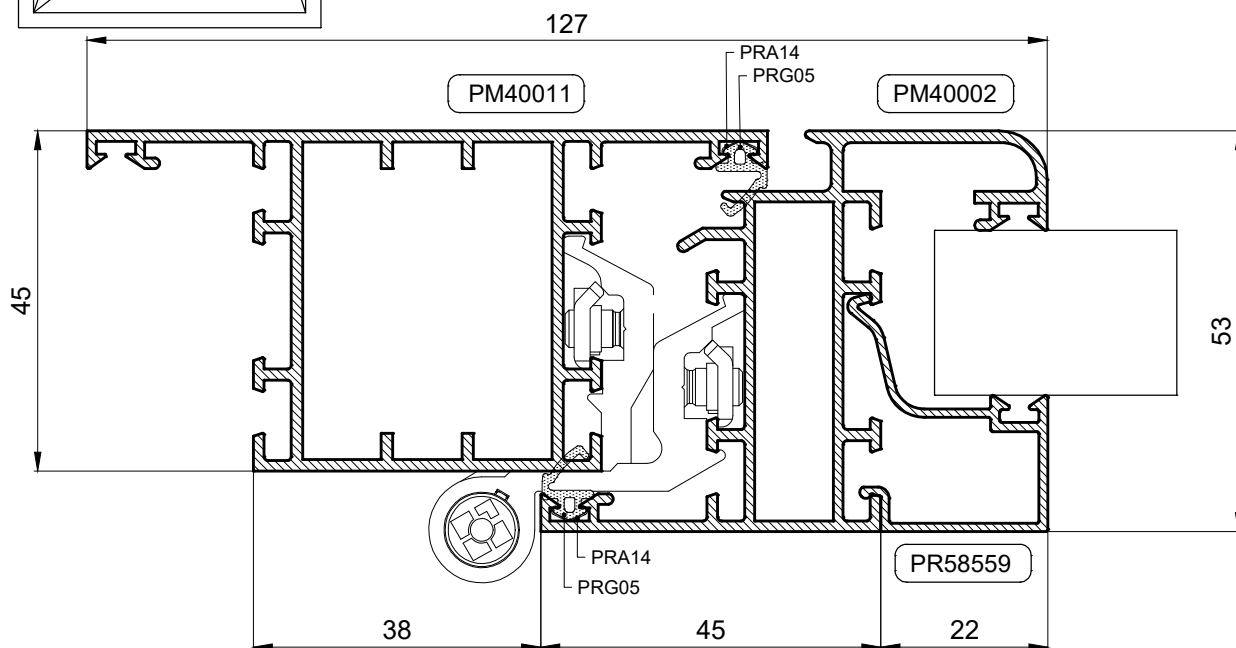
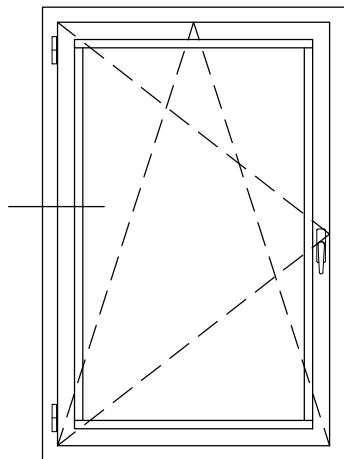
PRESJECI



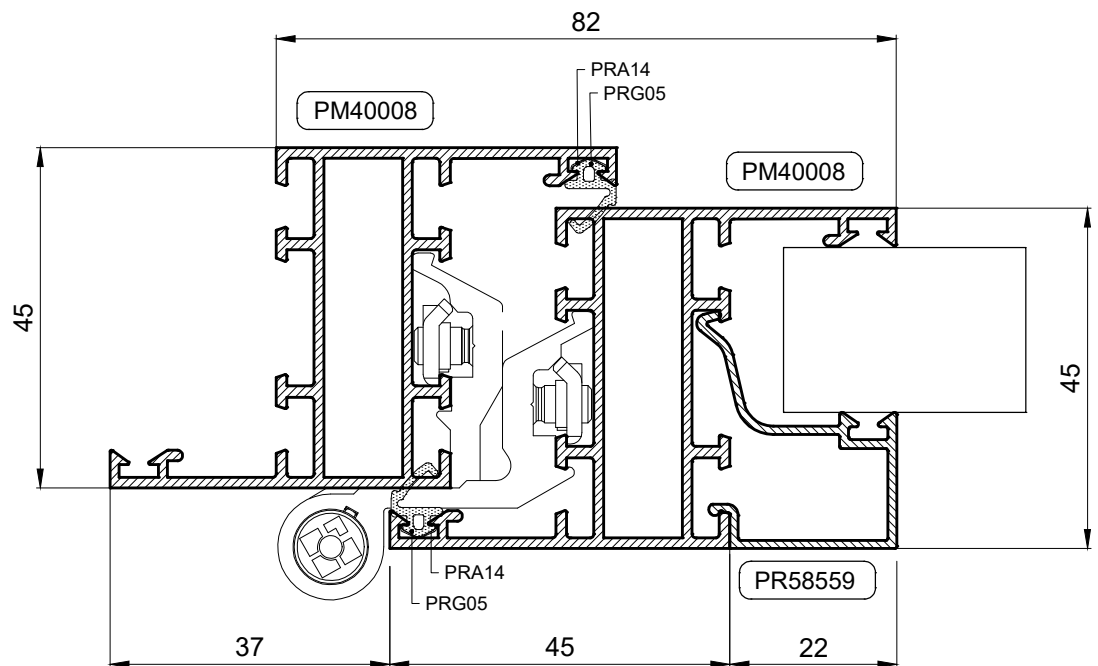
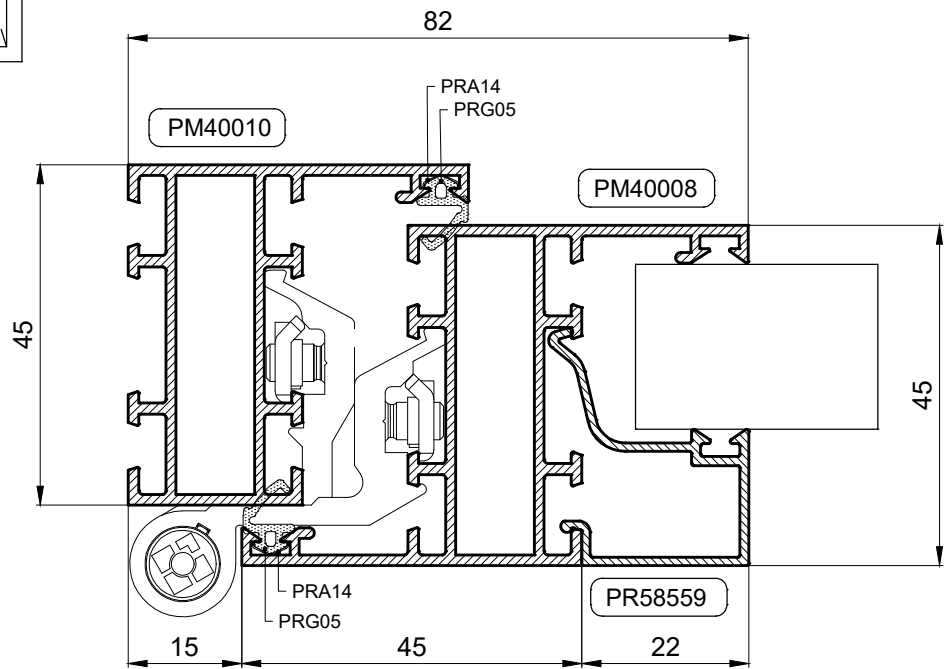
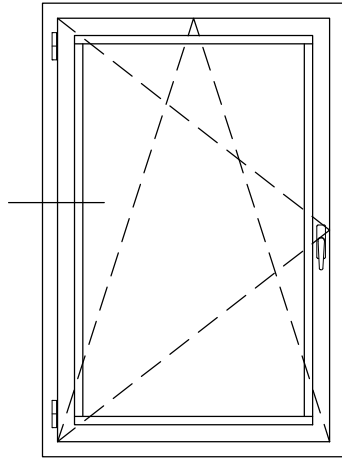
PRESJECI



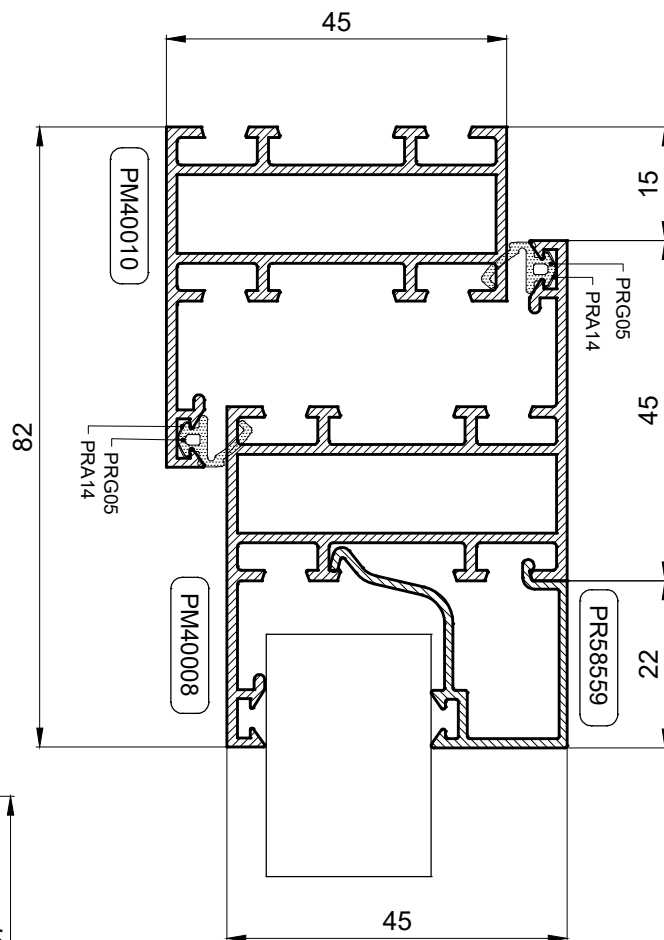
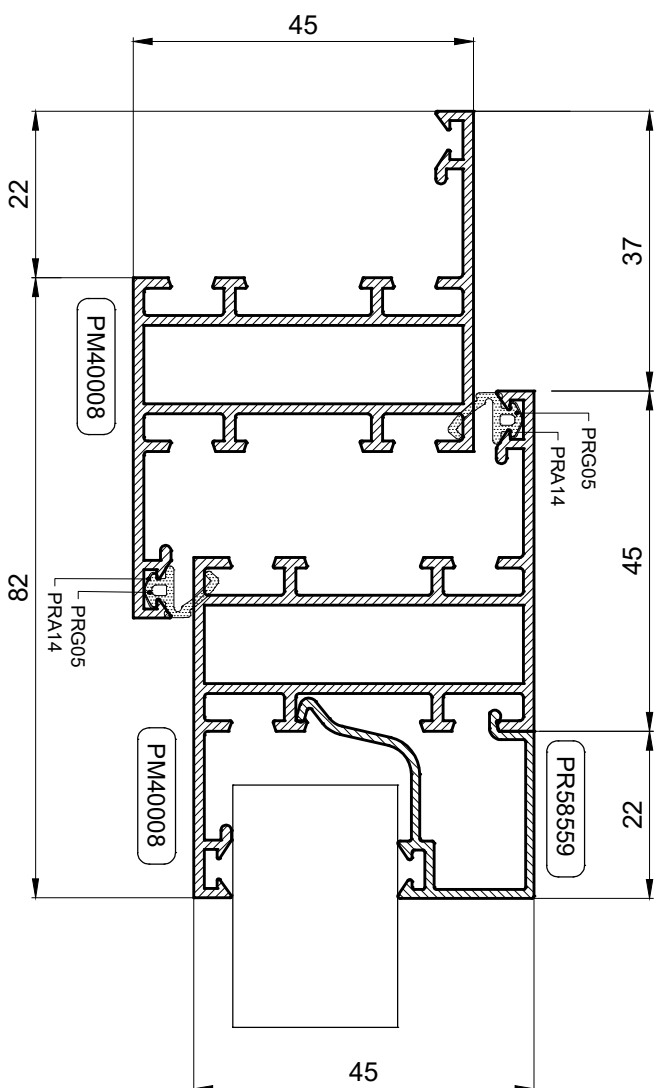
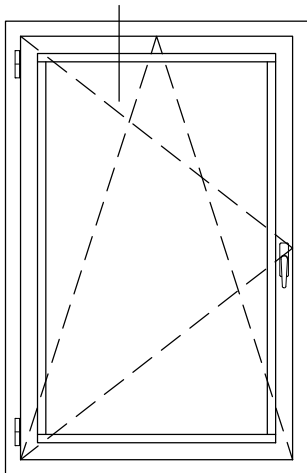
PRESJECI



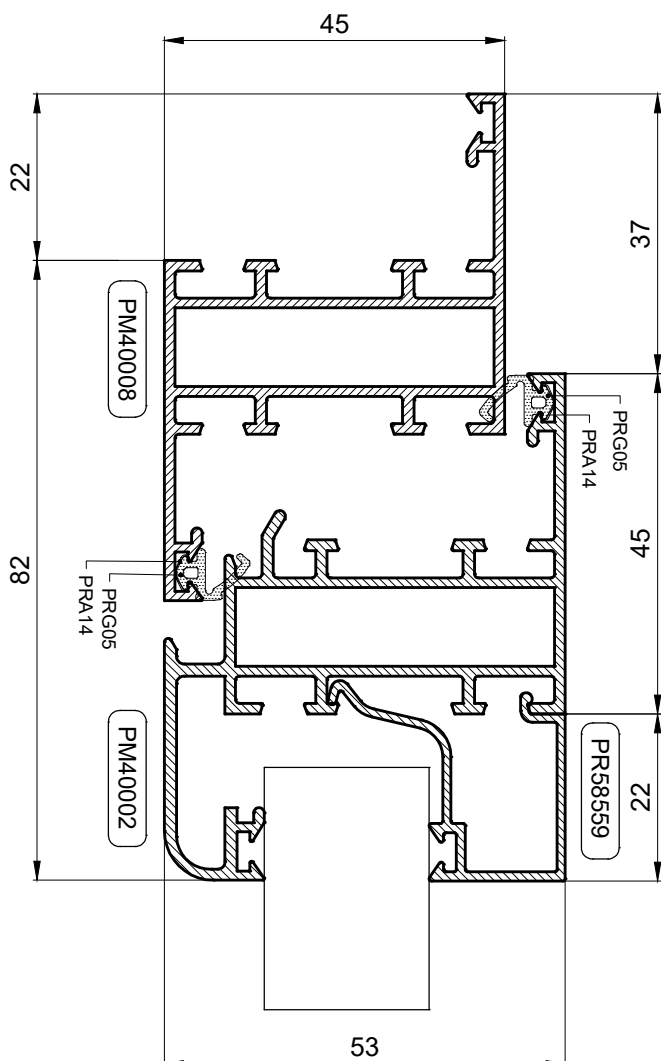
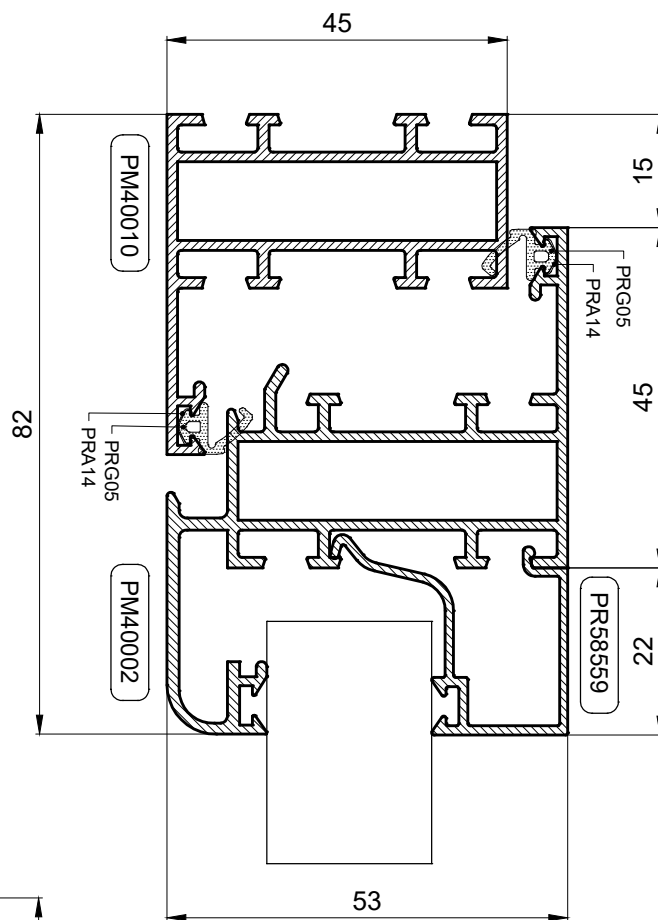
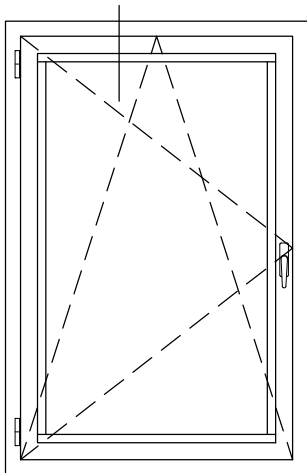
PRESJECI



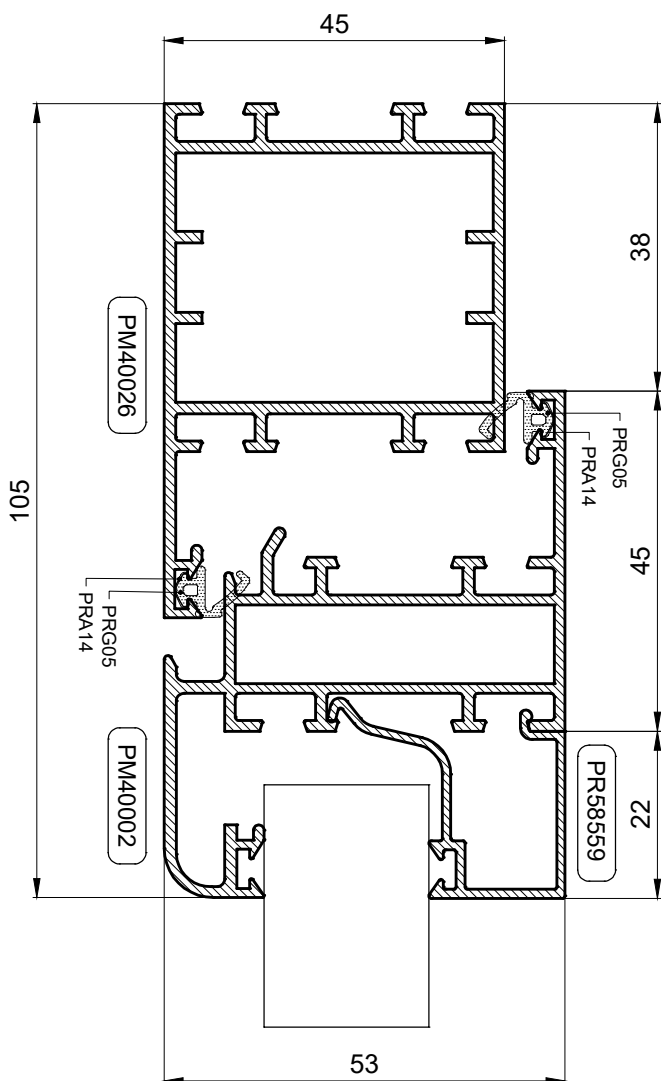
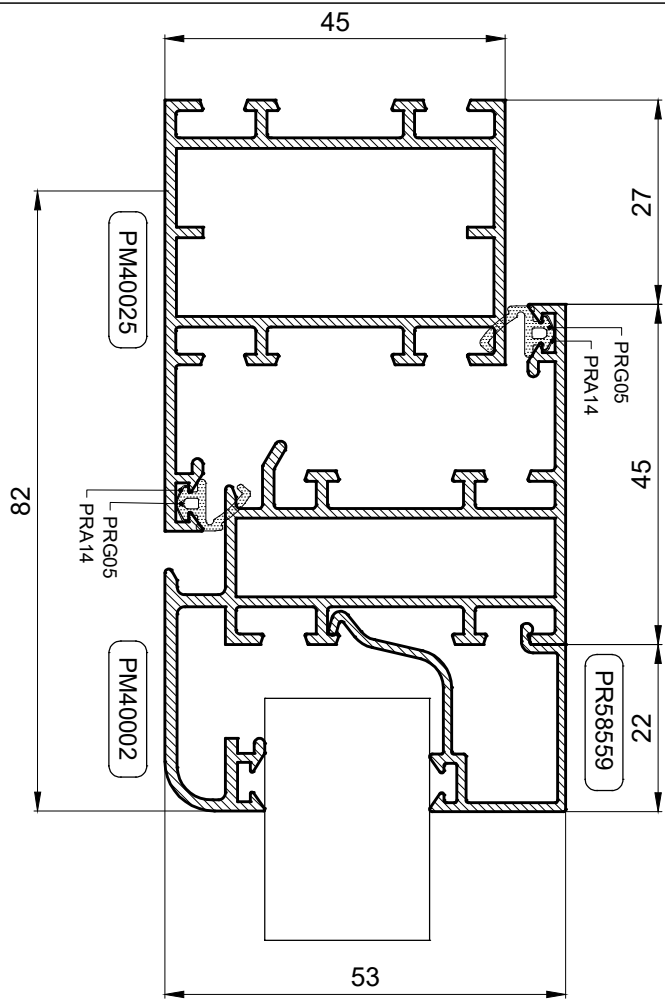
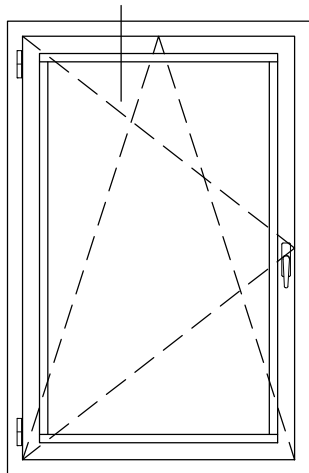
PRESJECI



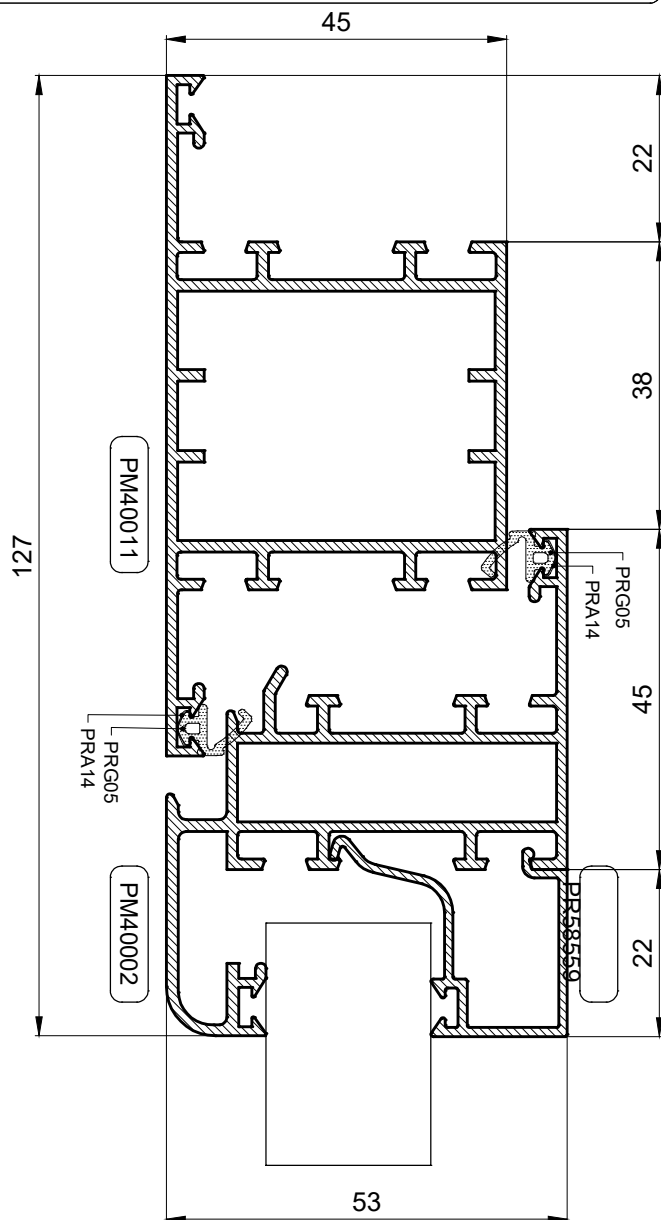
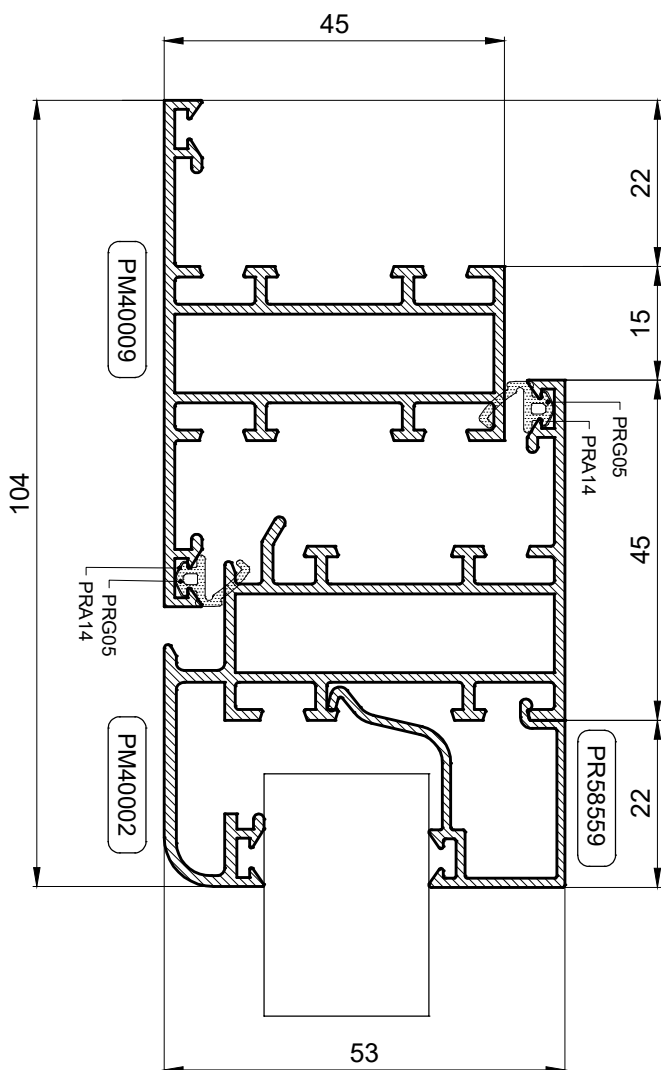
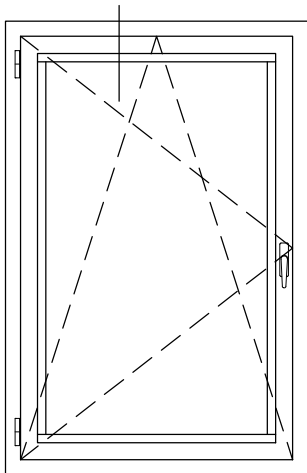
PRESJECI



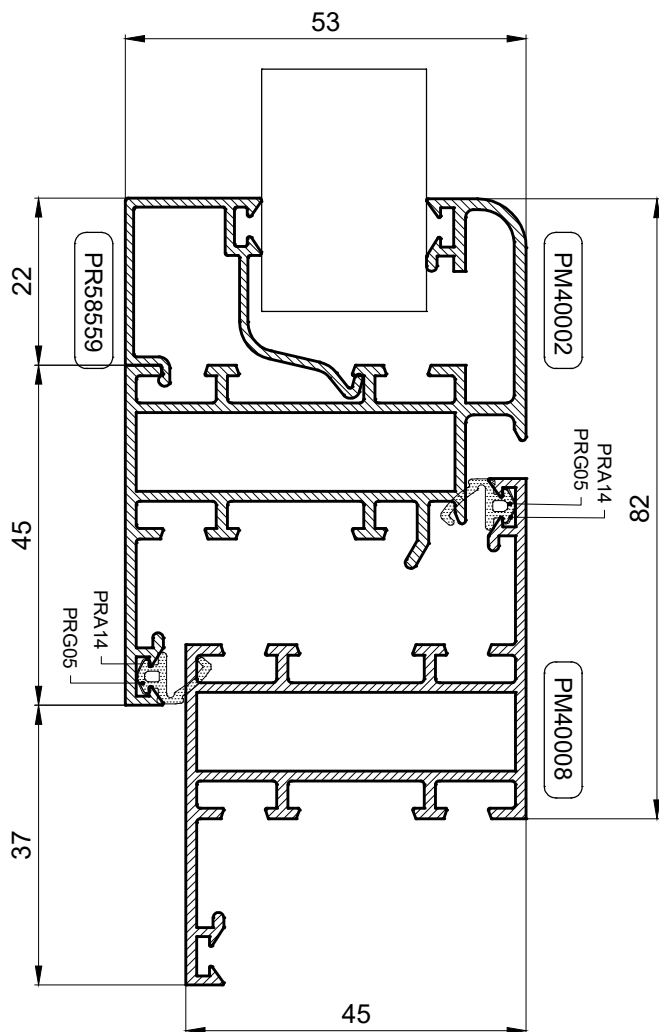
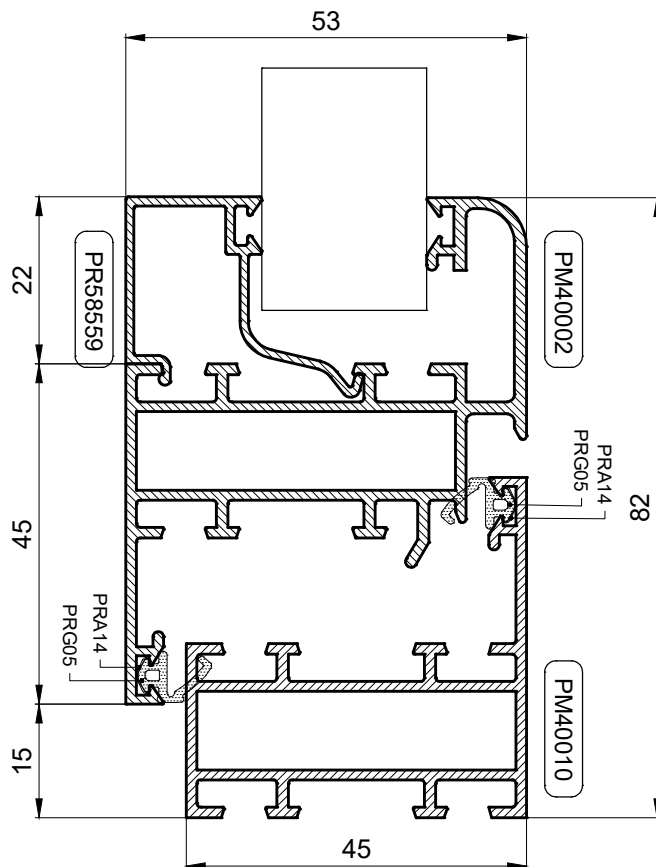
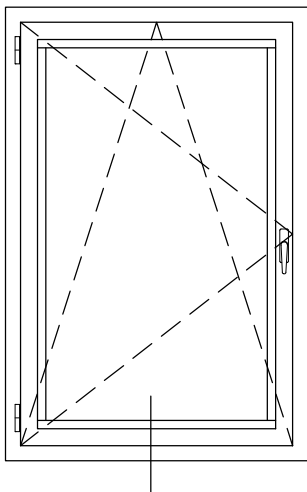
PRESJECI



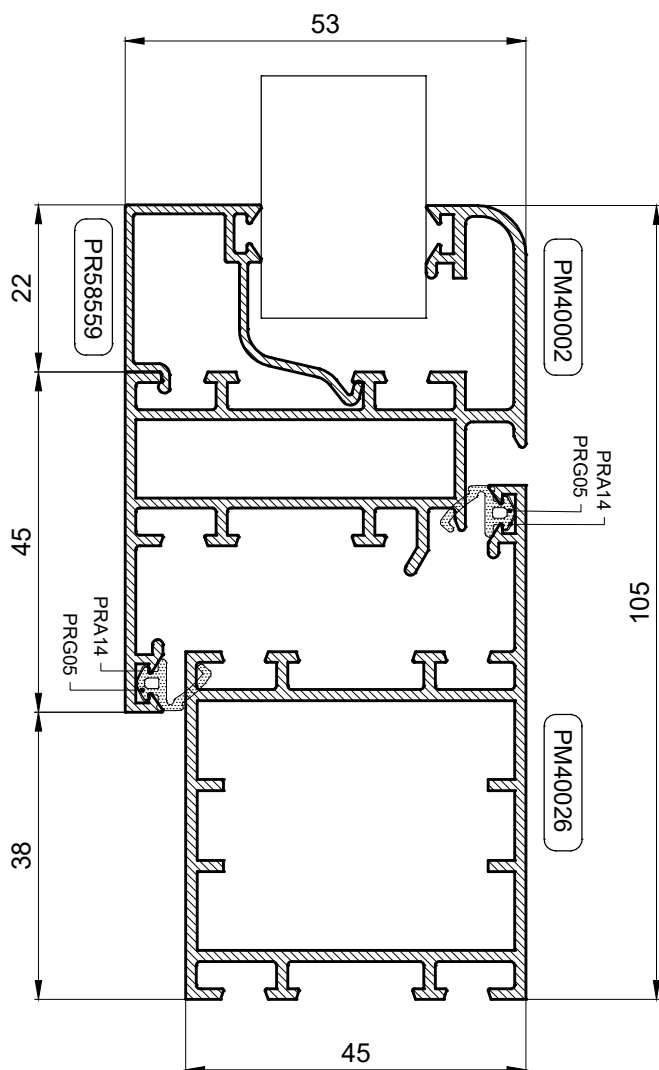
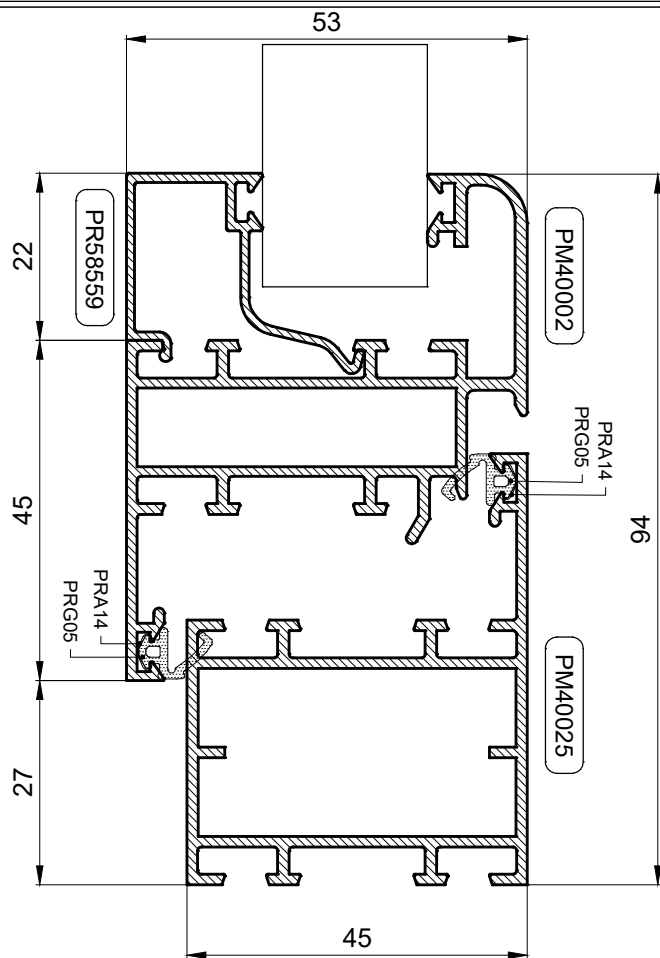
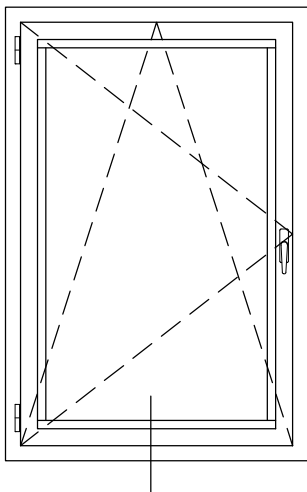
PRESJECI



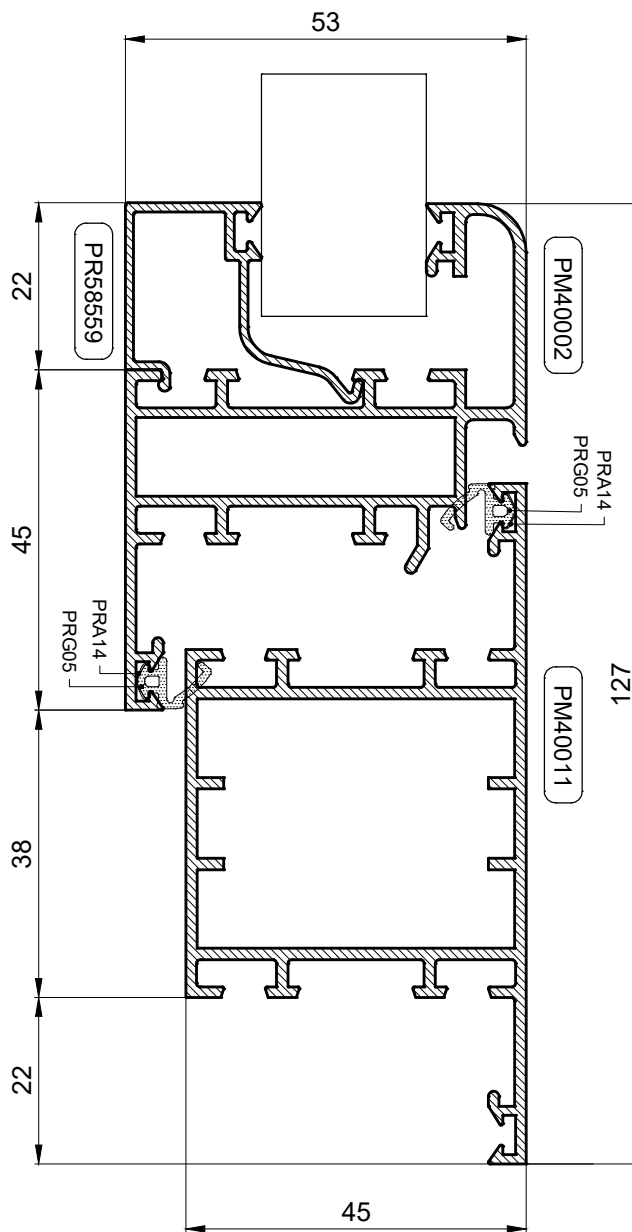
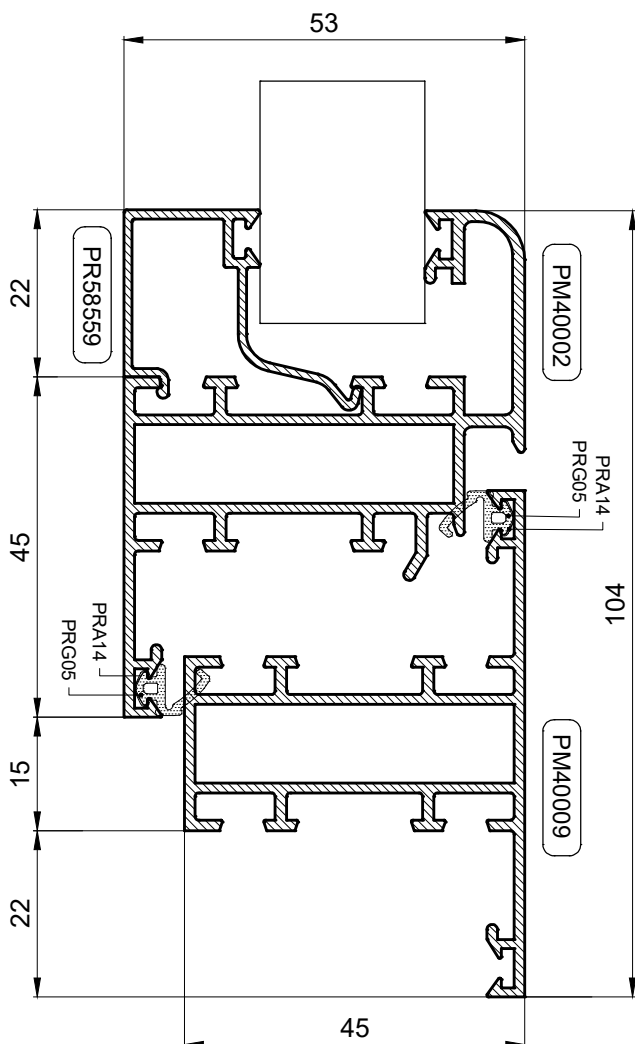
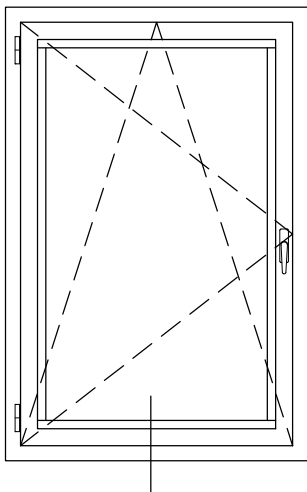
PRESJECI



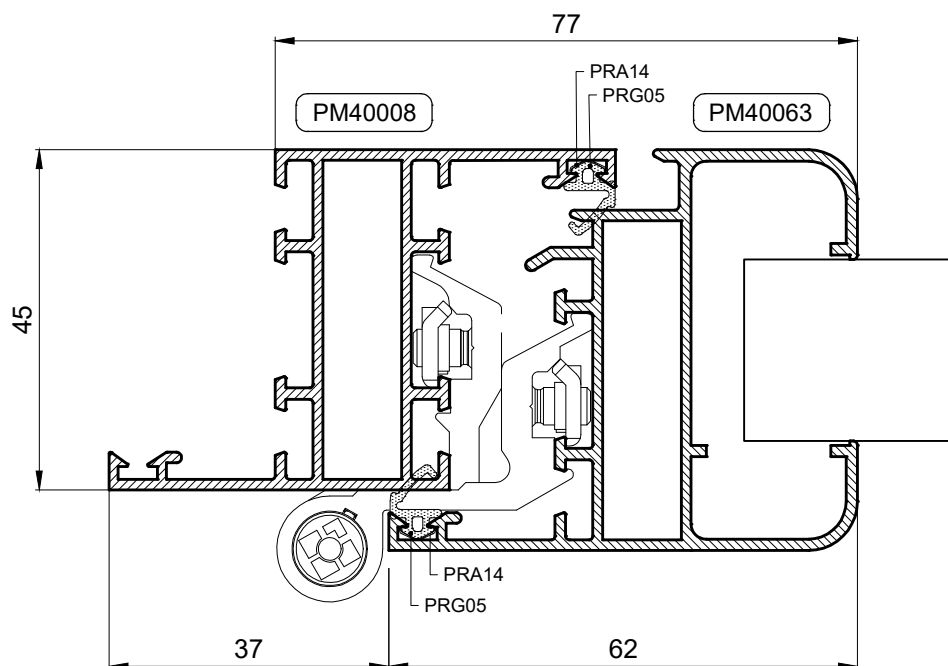
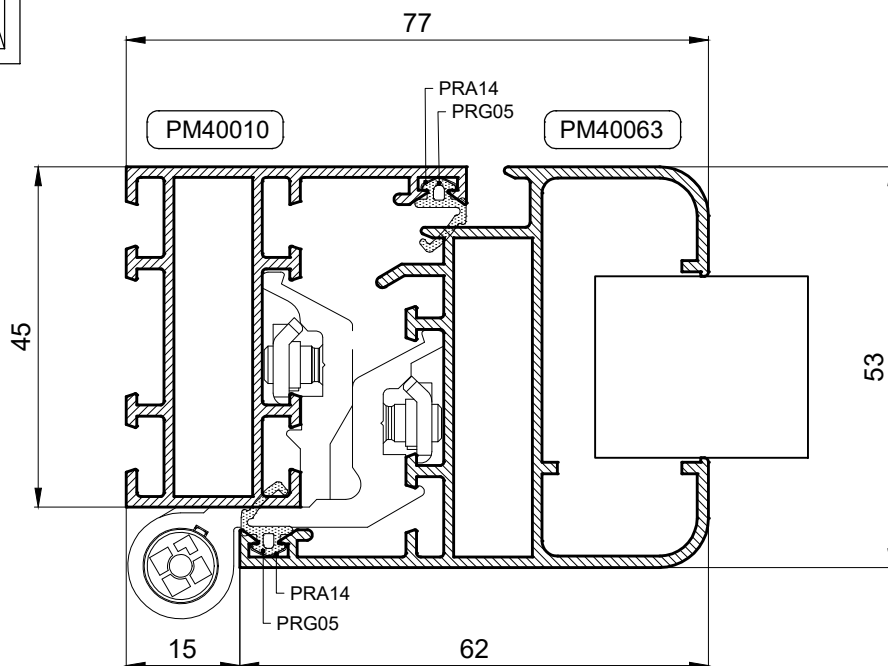
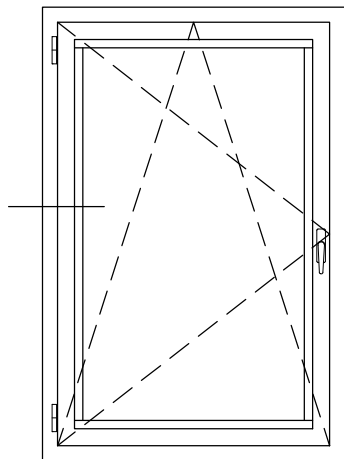
PRESJECI



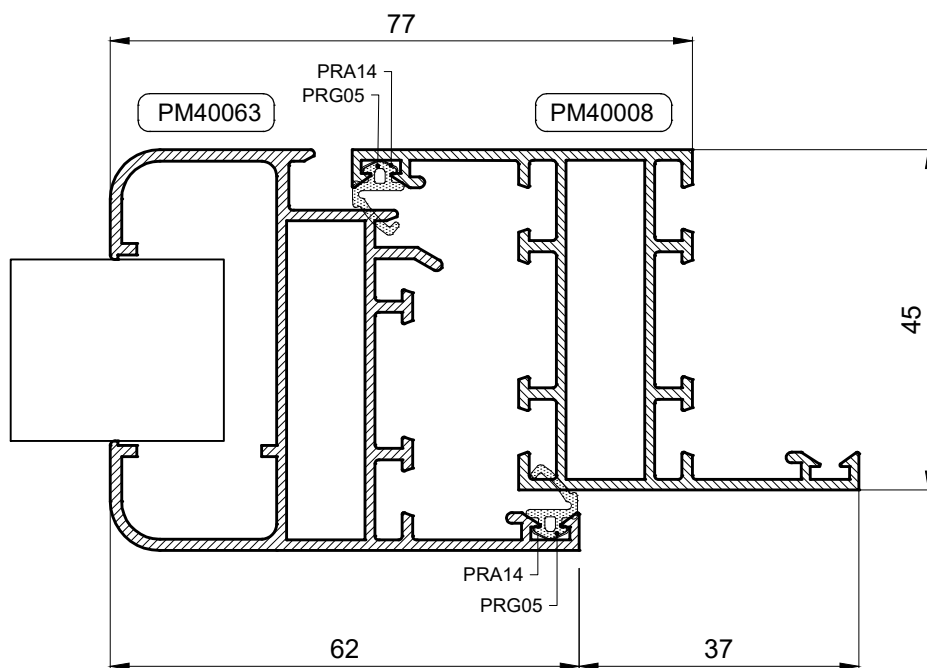
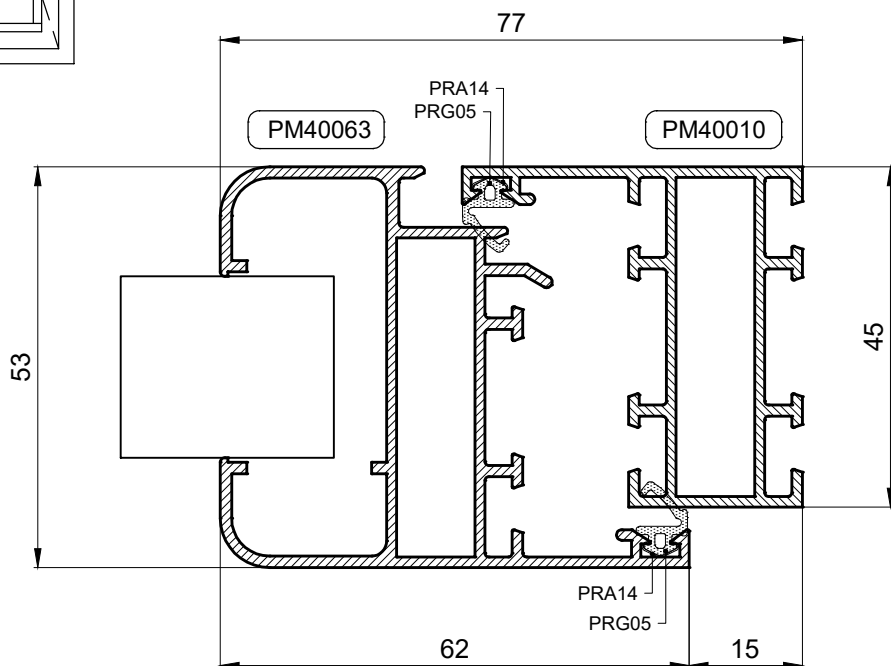
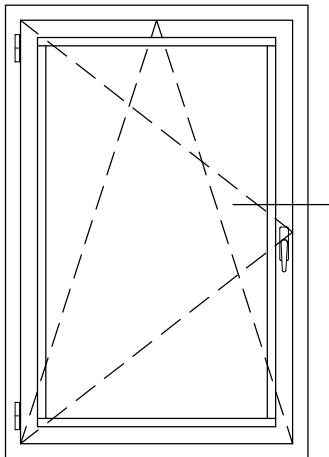
PRESJECI



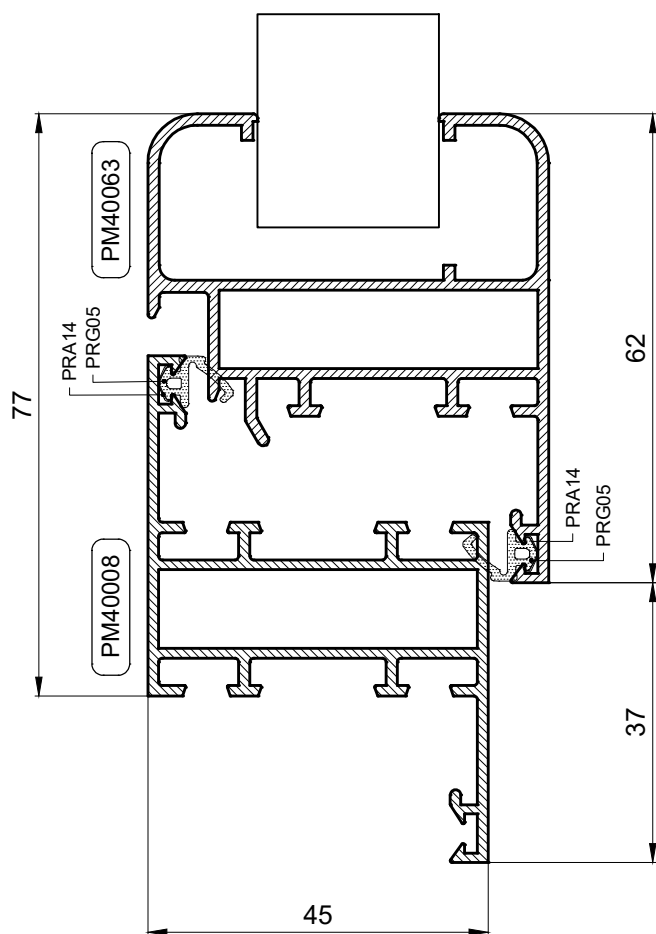
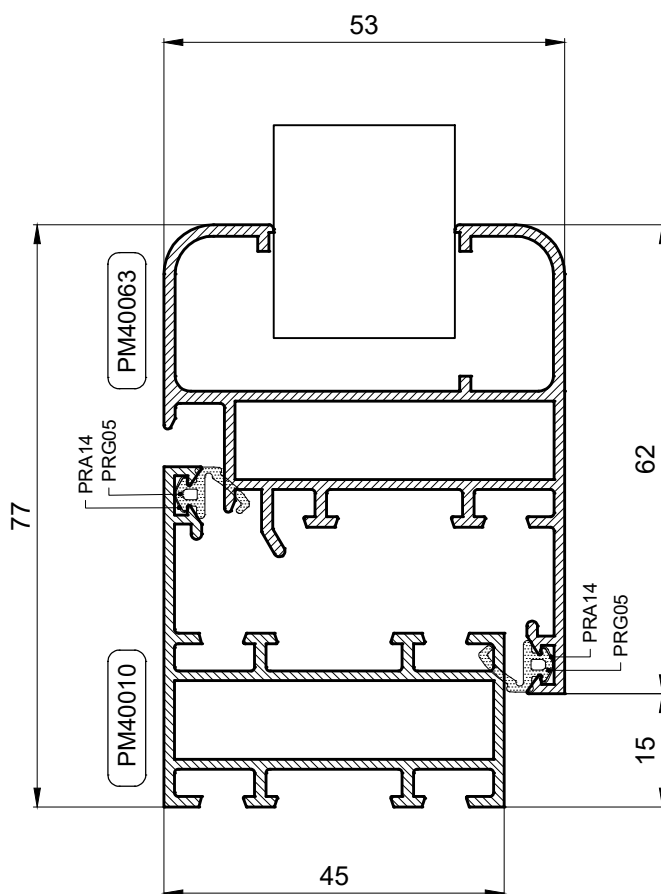
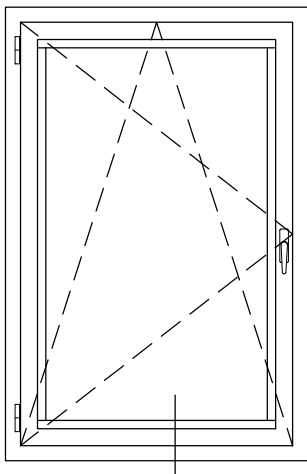
PRESJECI



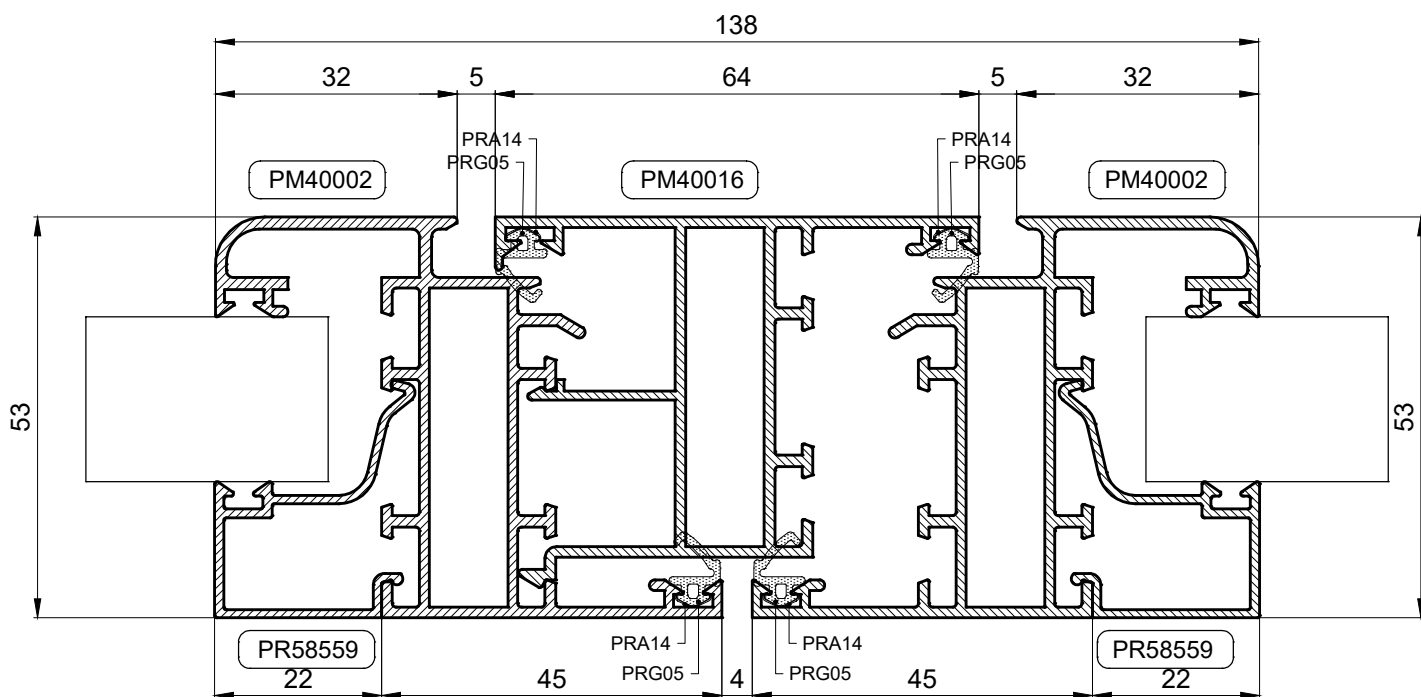
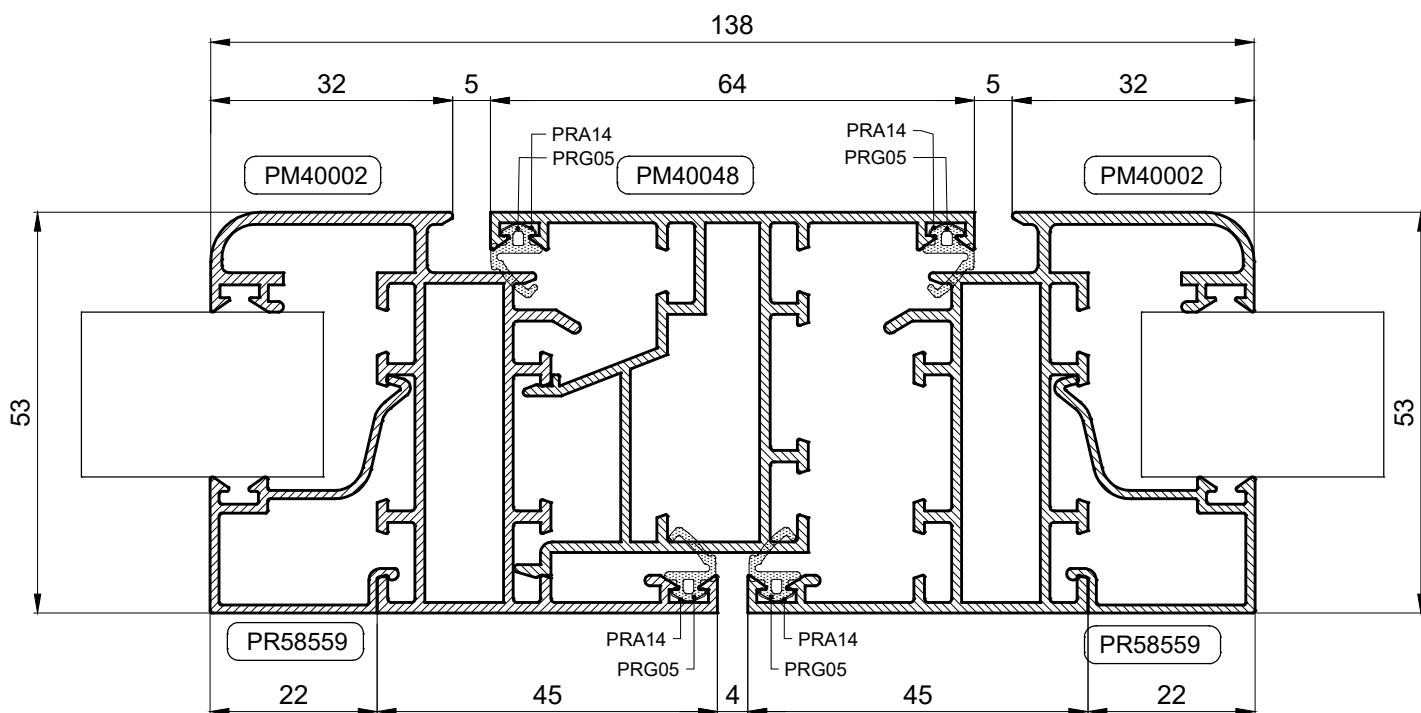
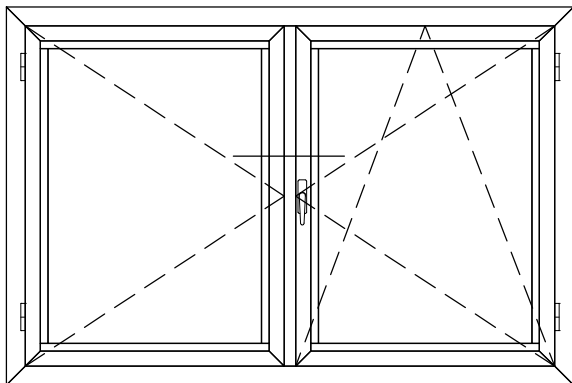
PRESJECI



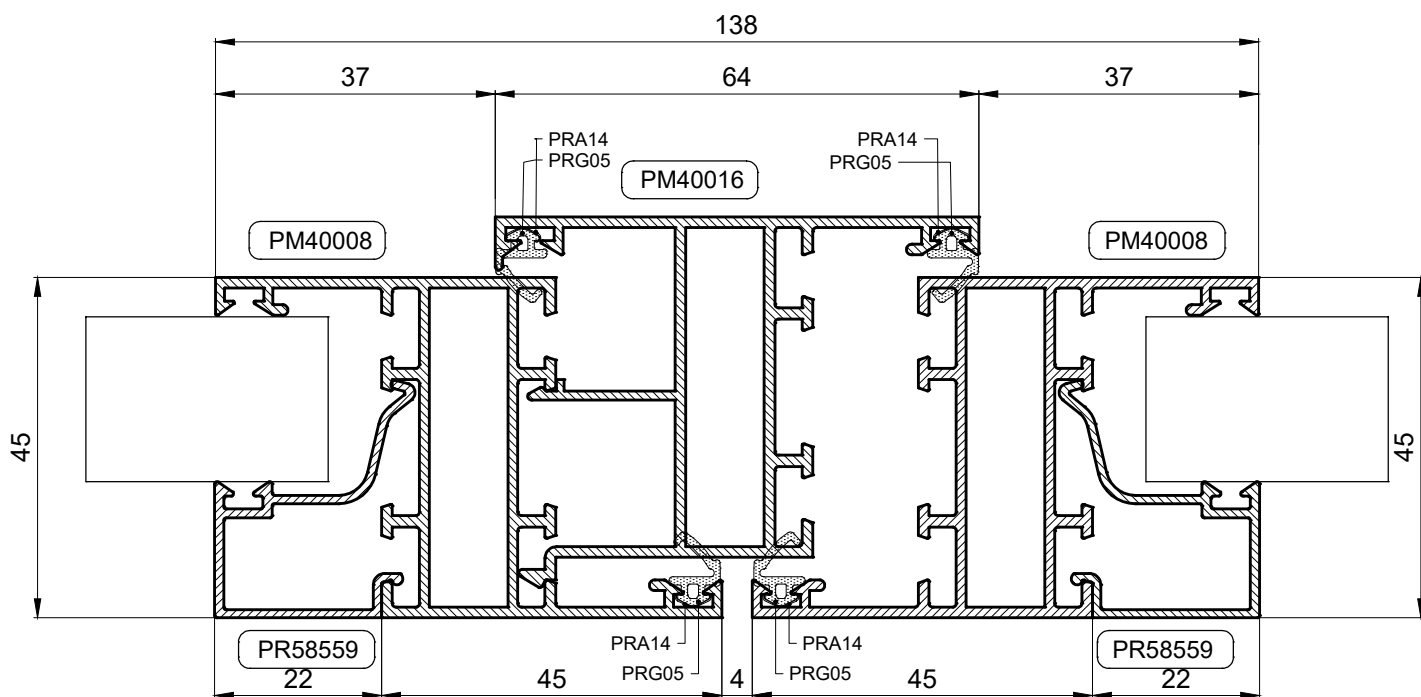
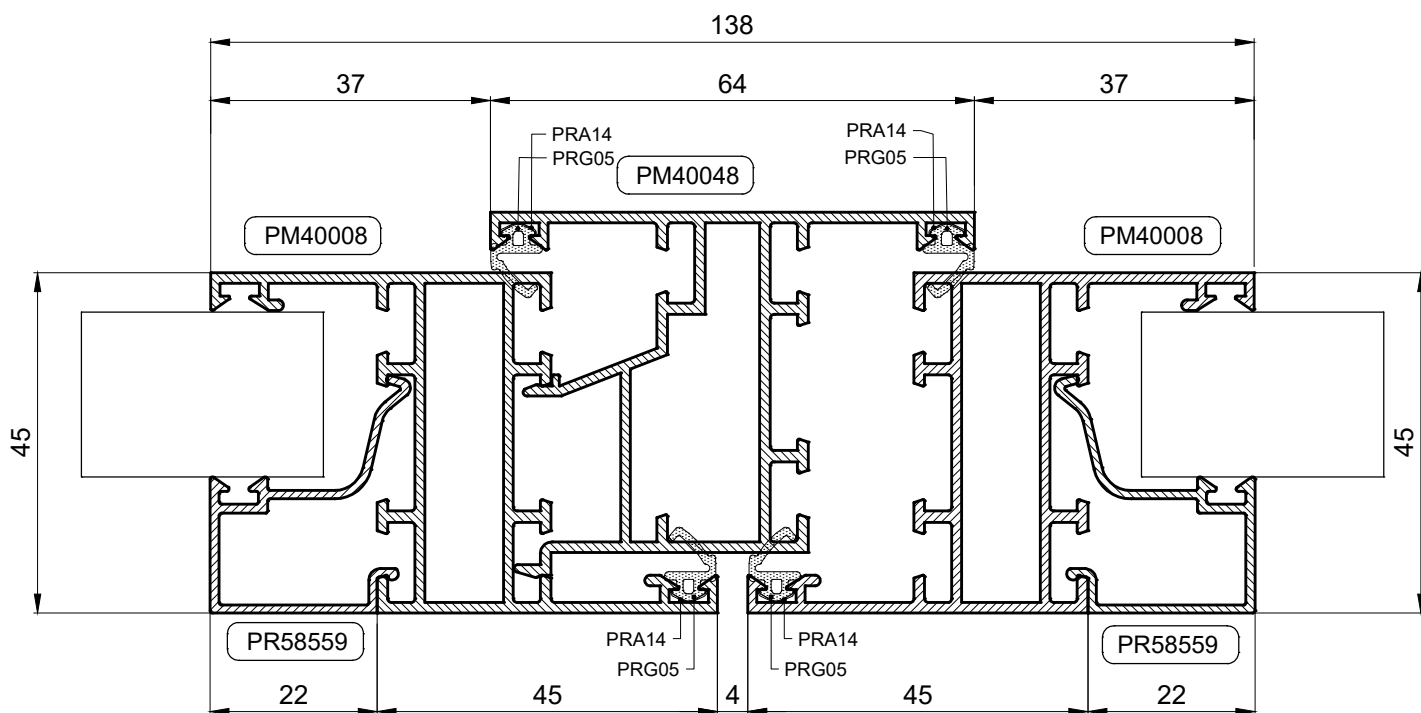
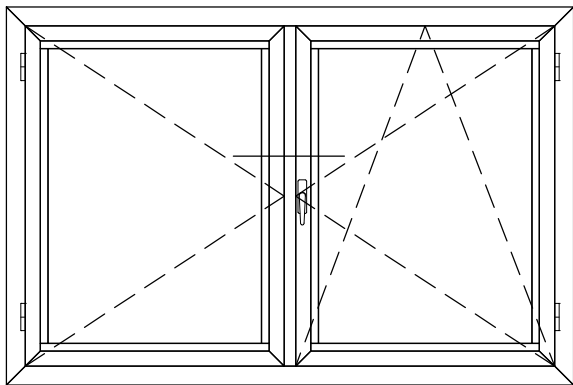
PRESJECI



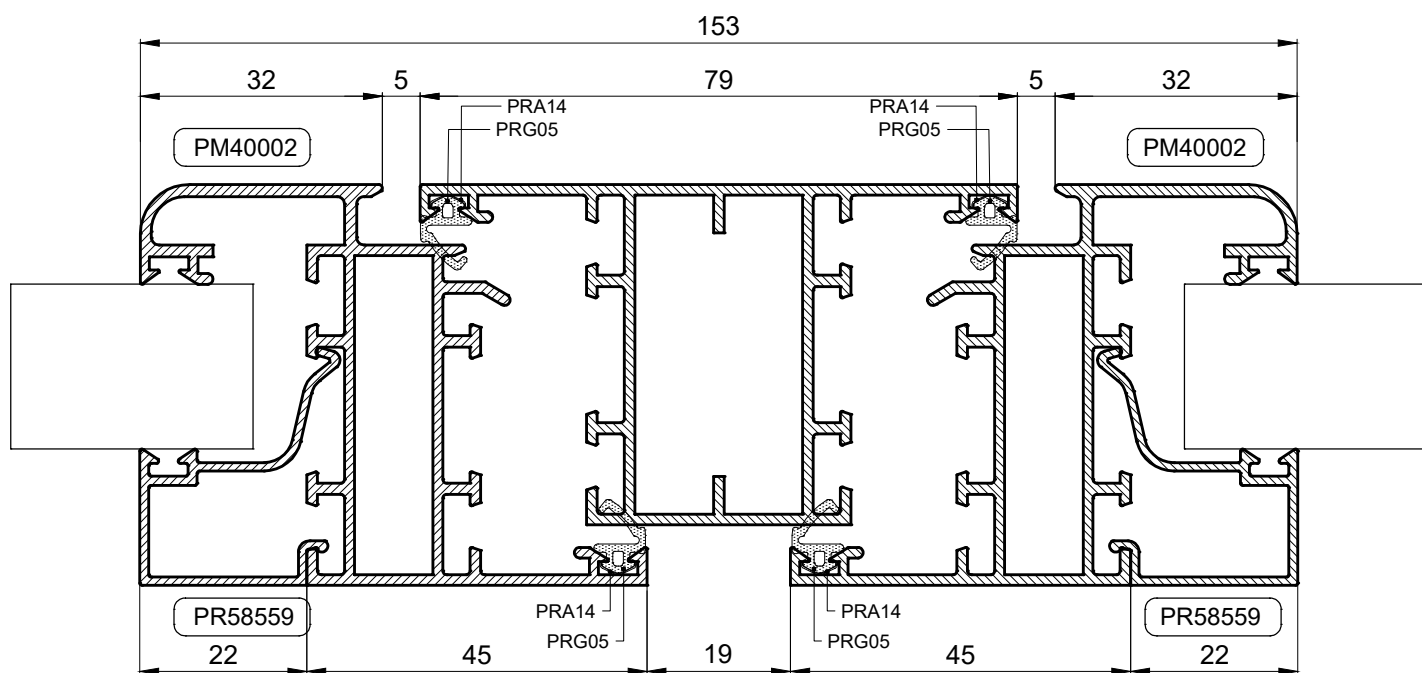
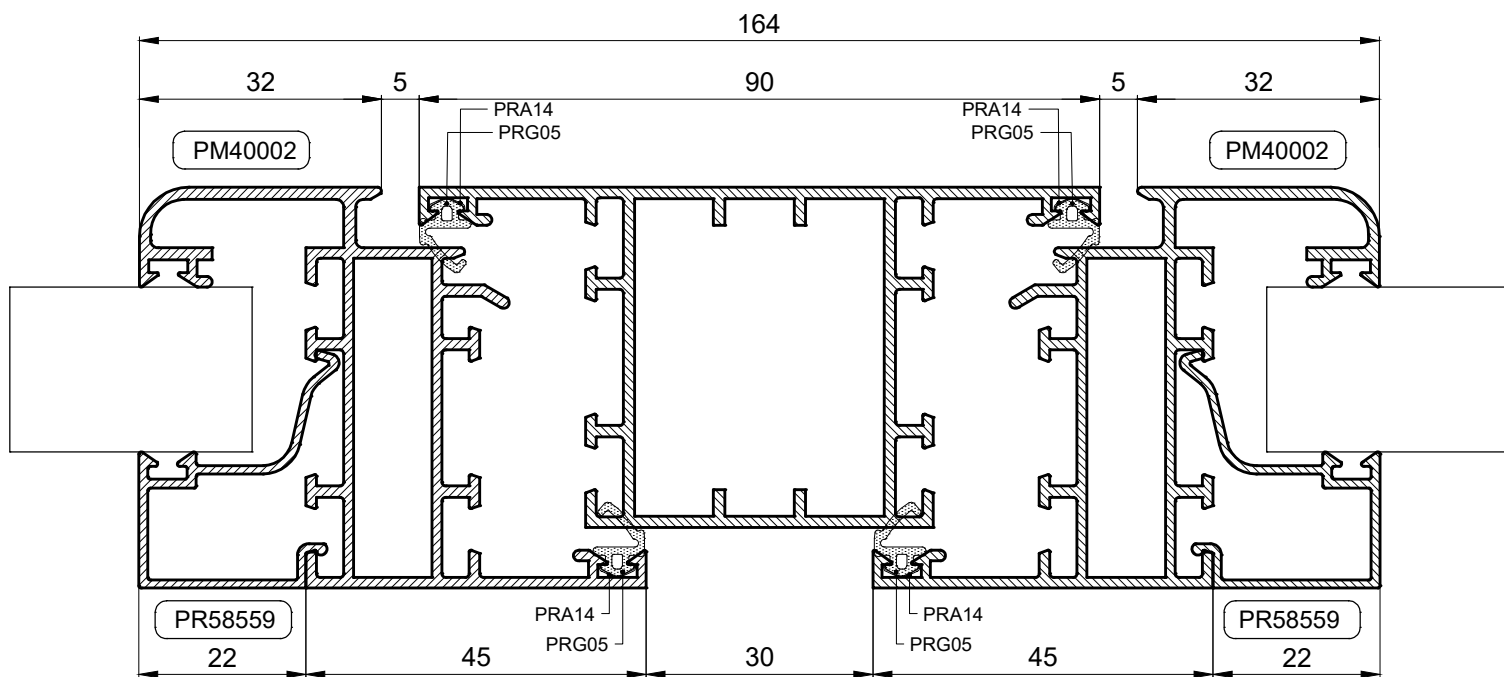
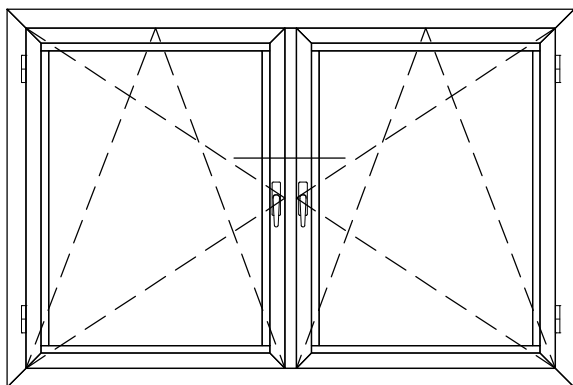
PRESJECI



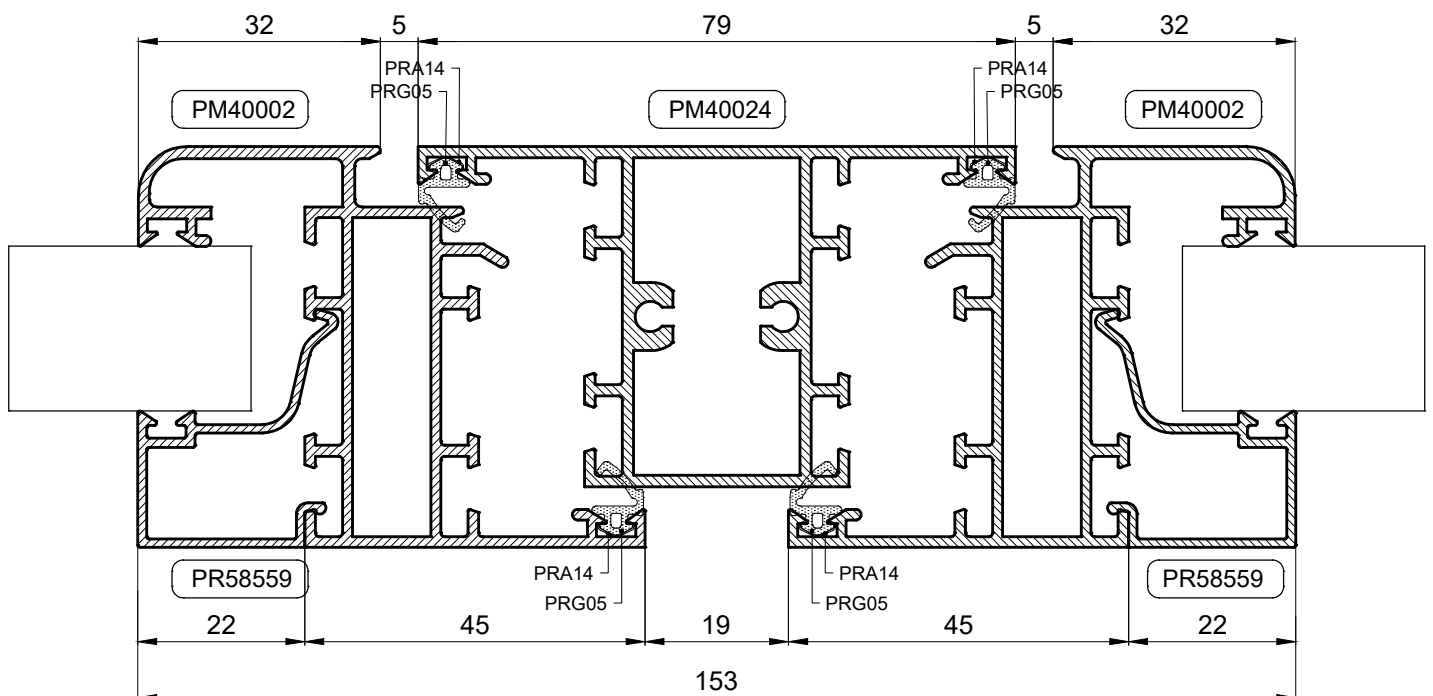
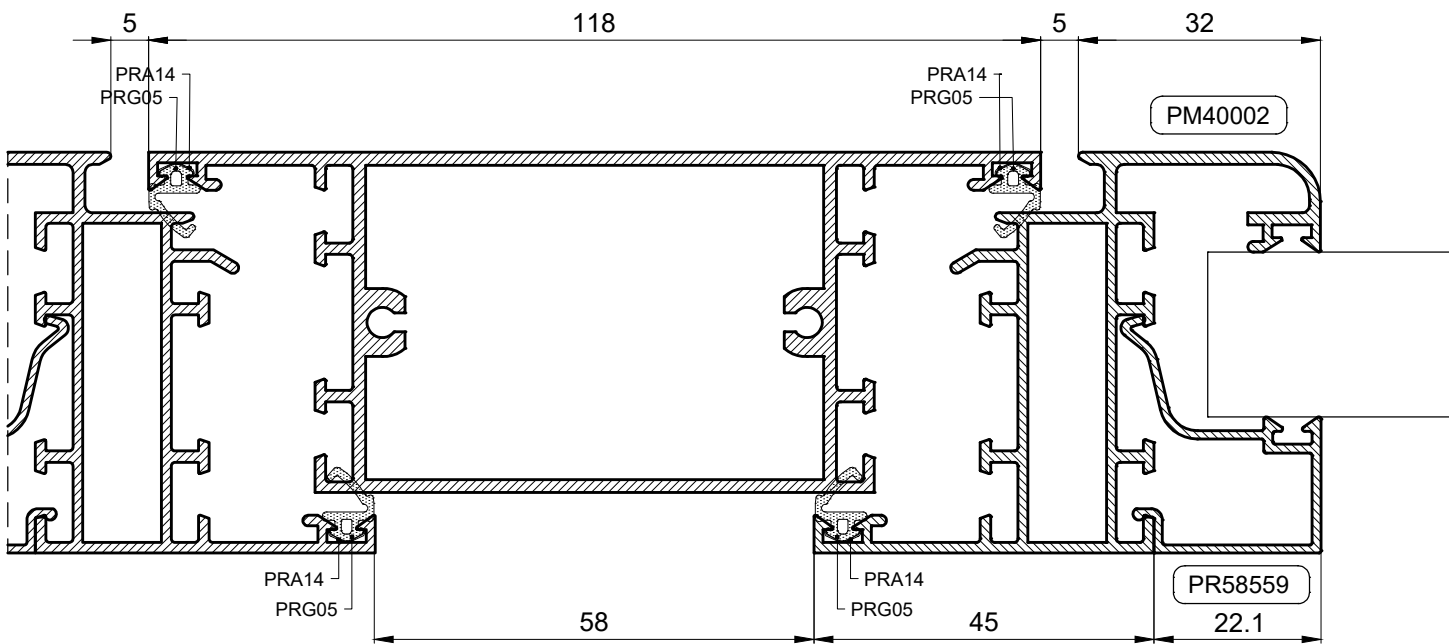
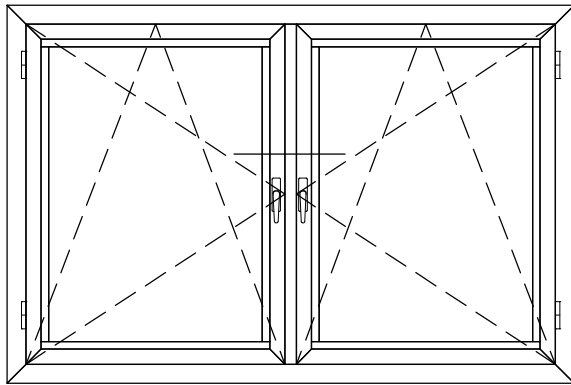
PRESJECI



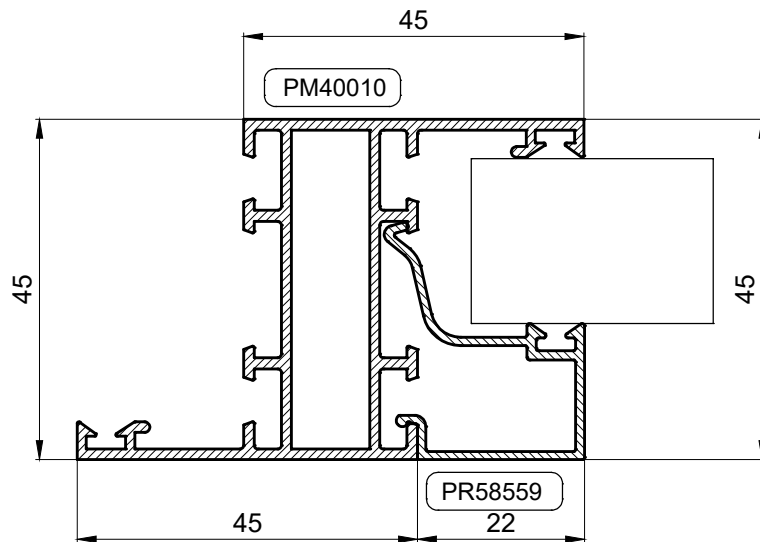
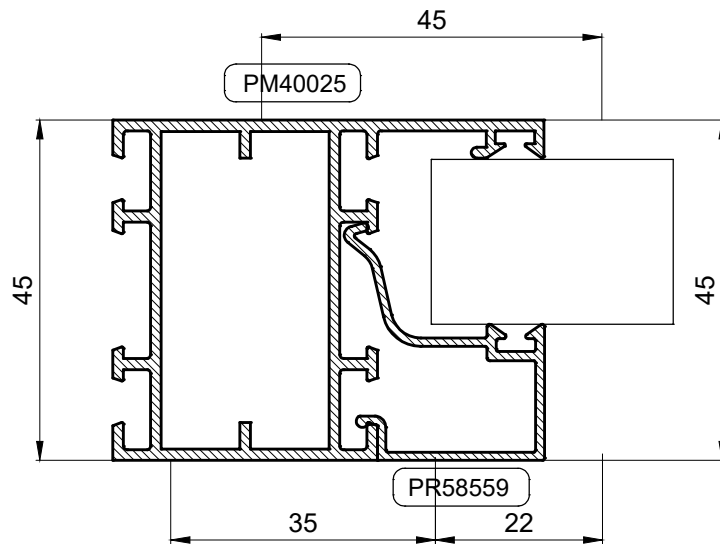
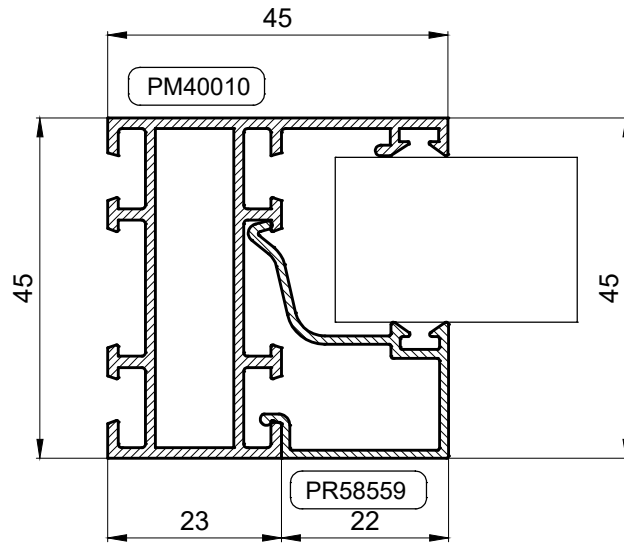
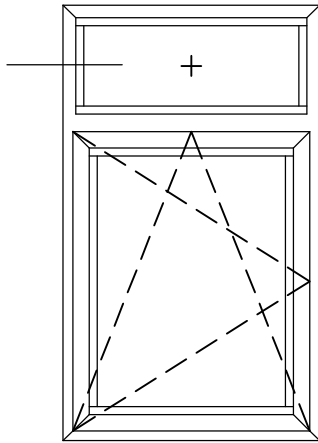
PRESJECI



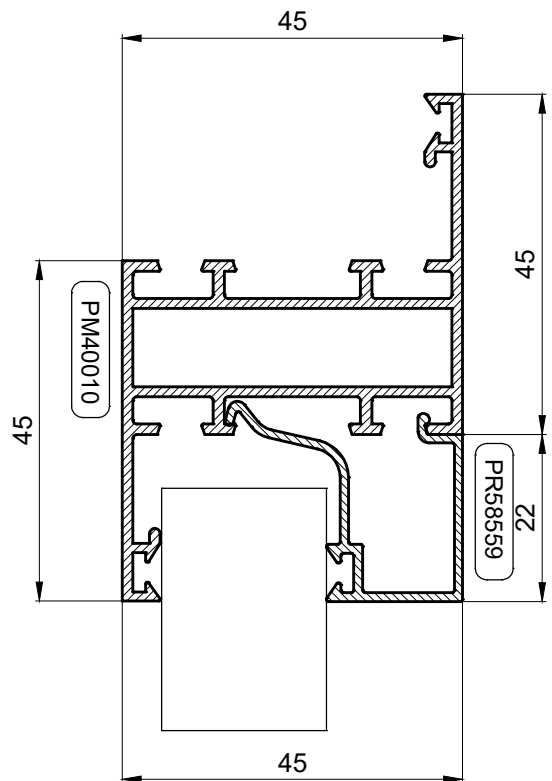
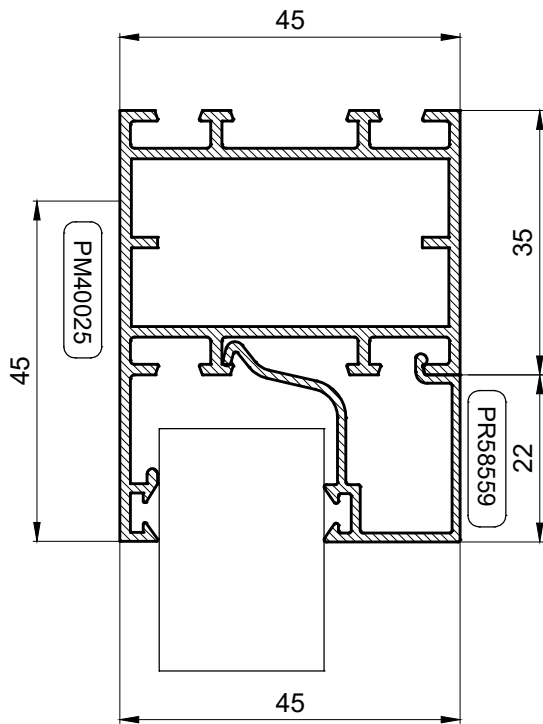
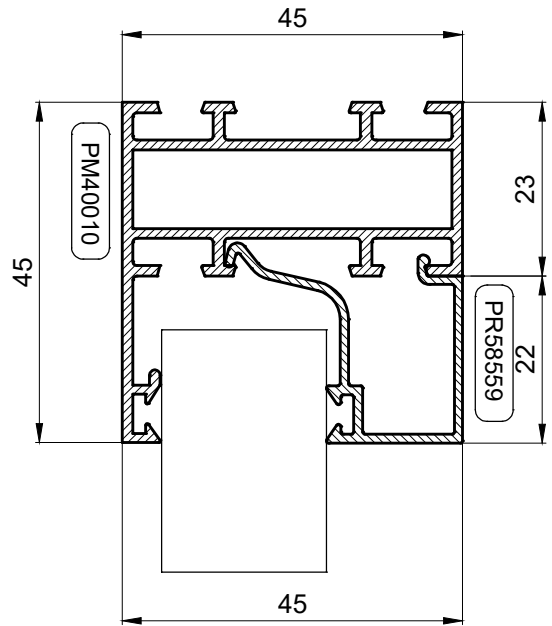
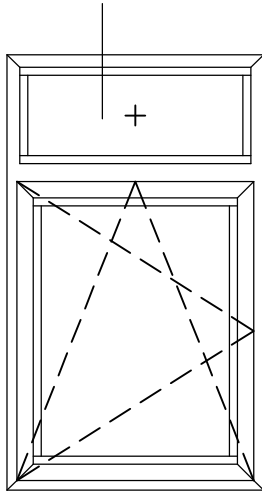
PRESJECI



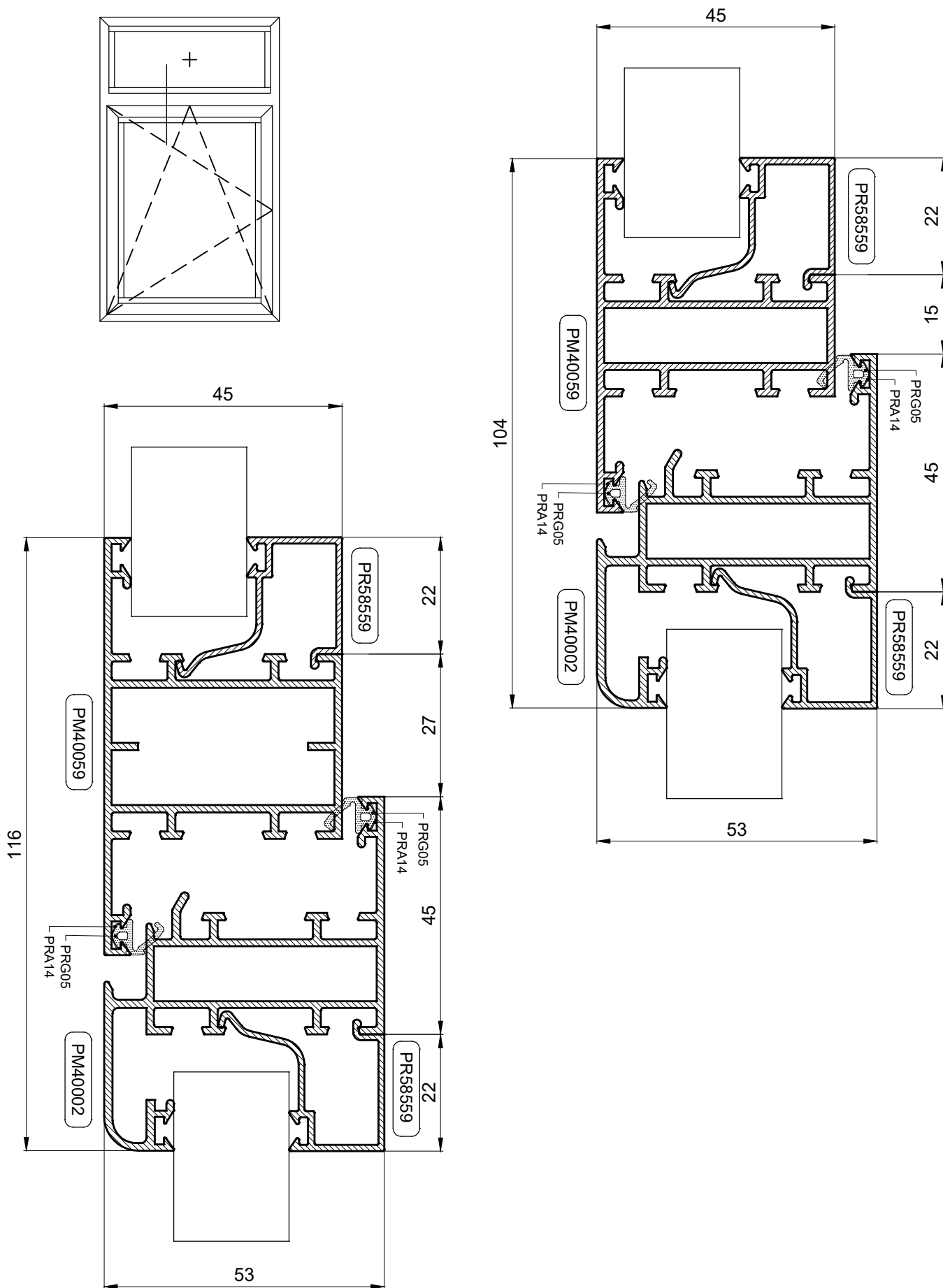
PRESJECI



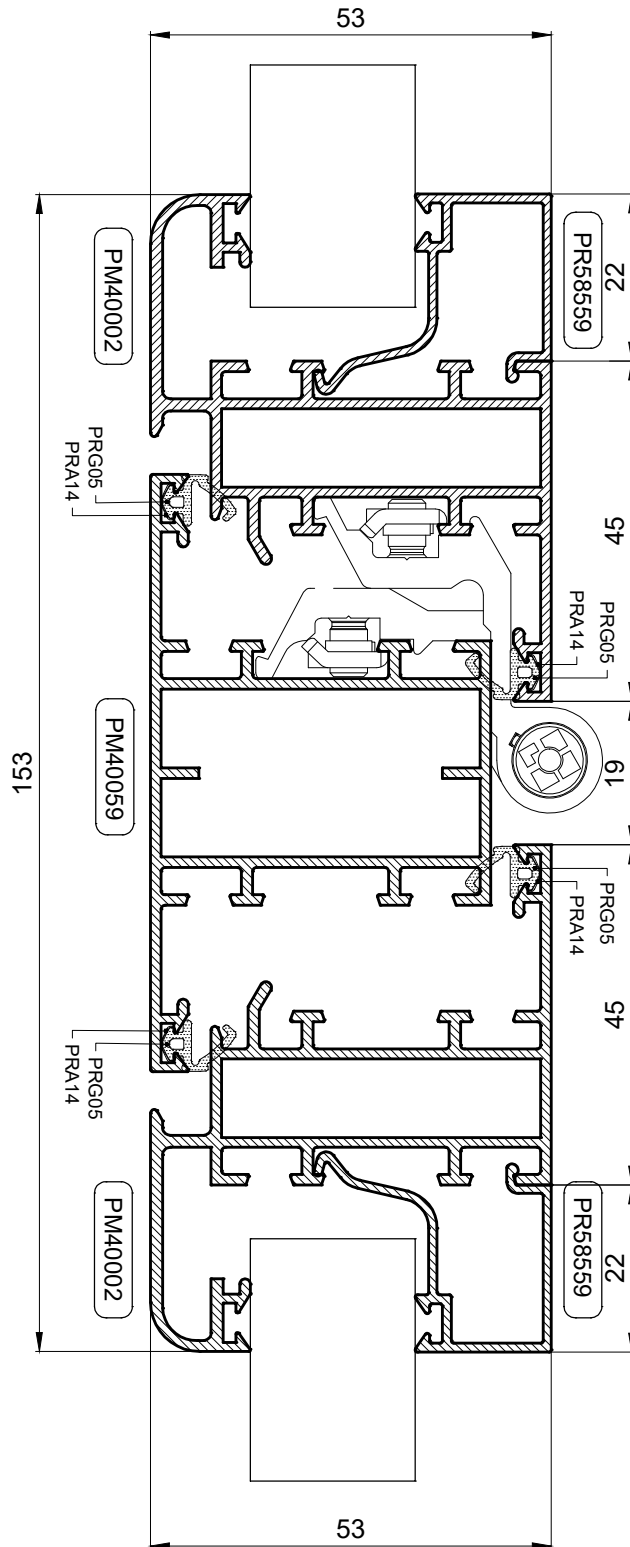
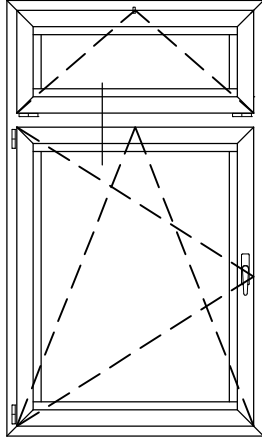
PRESJECI



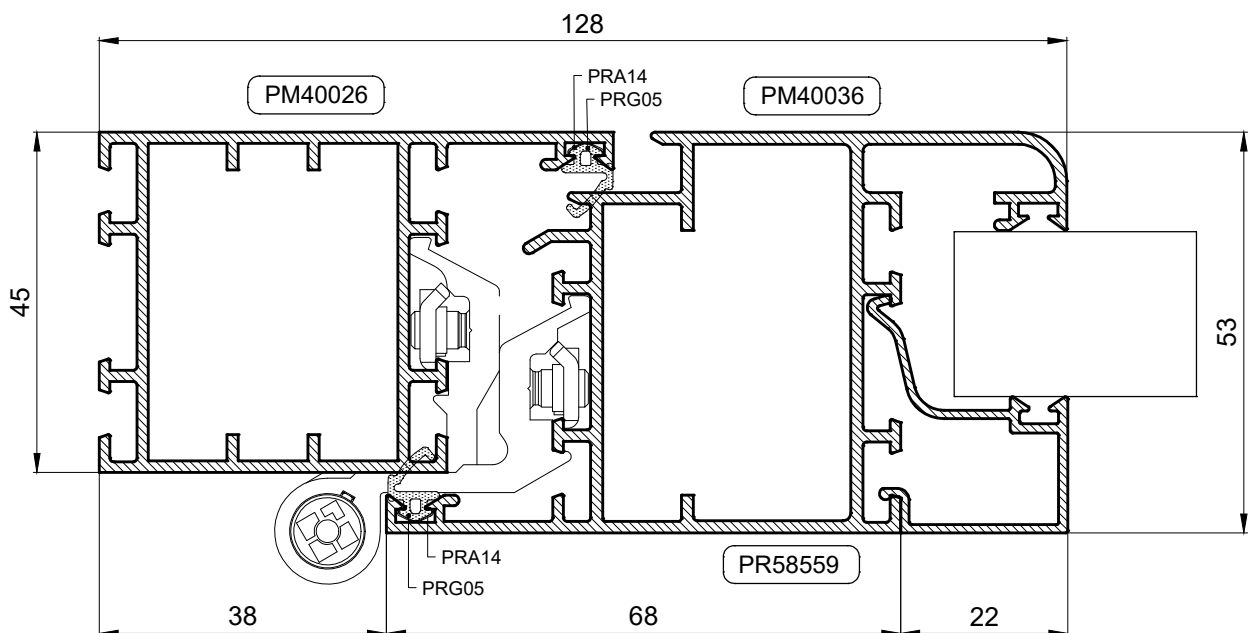
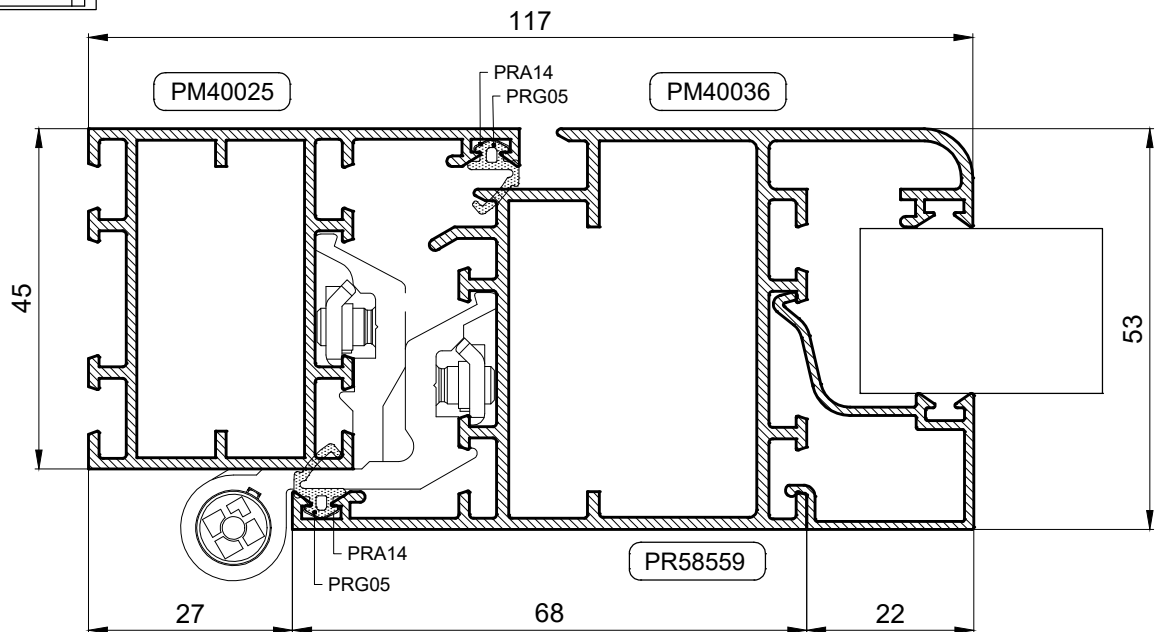
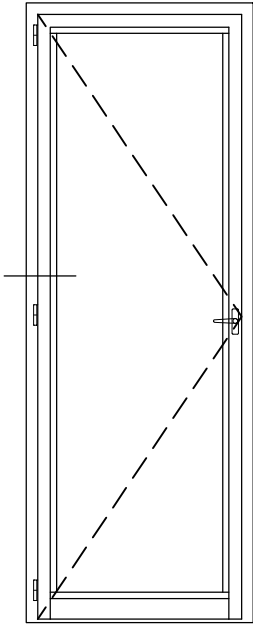
PRESJECI



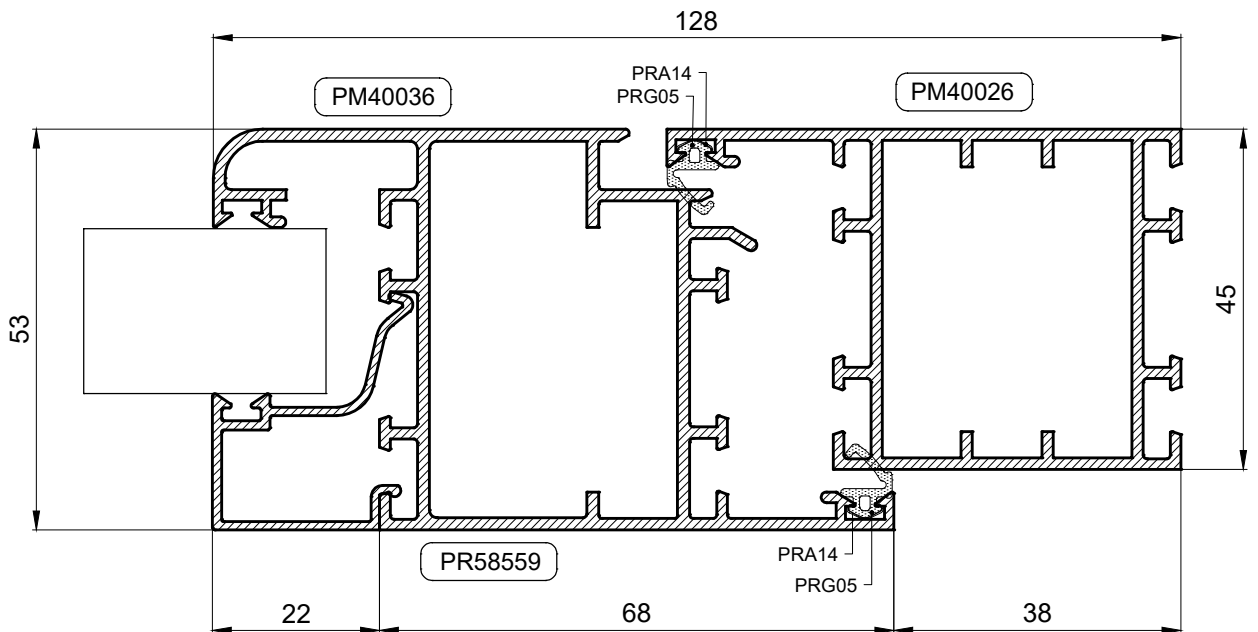
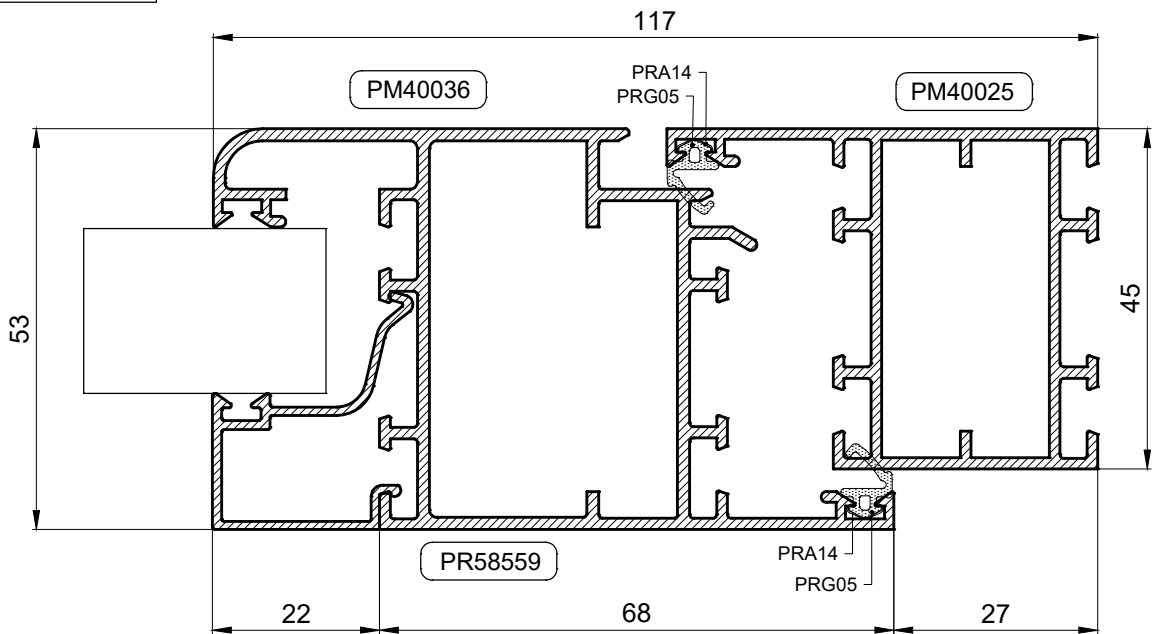
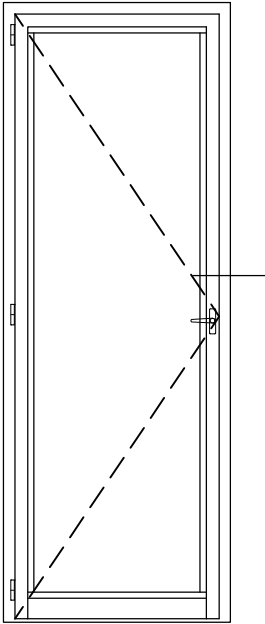
PRESJECI



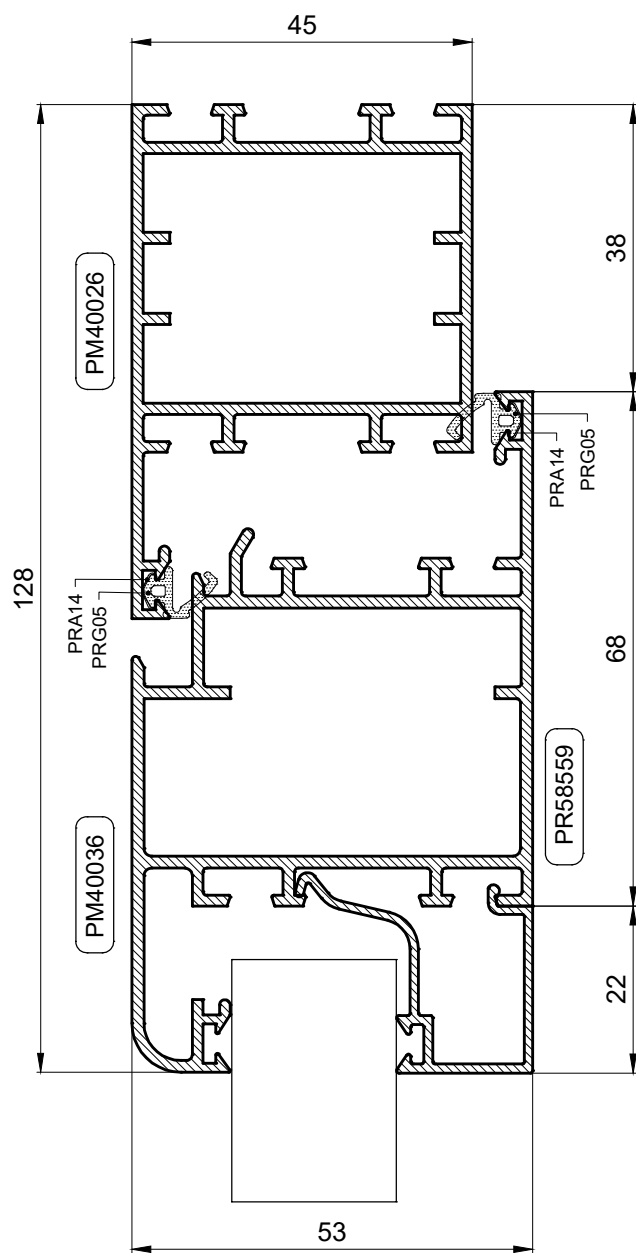
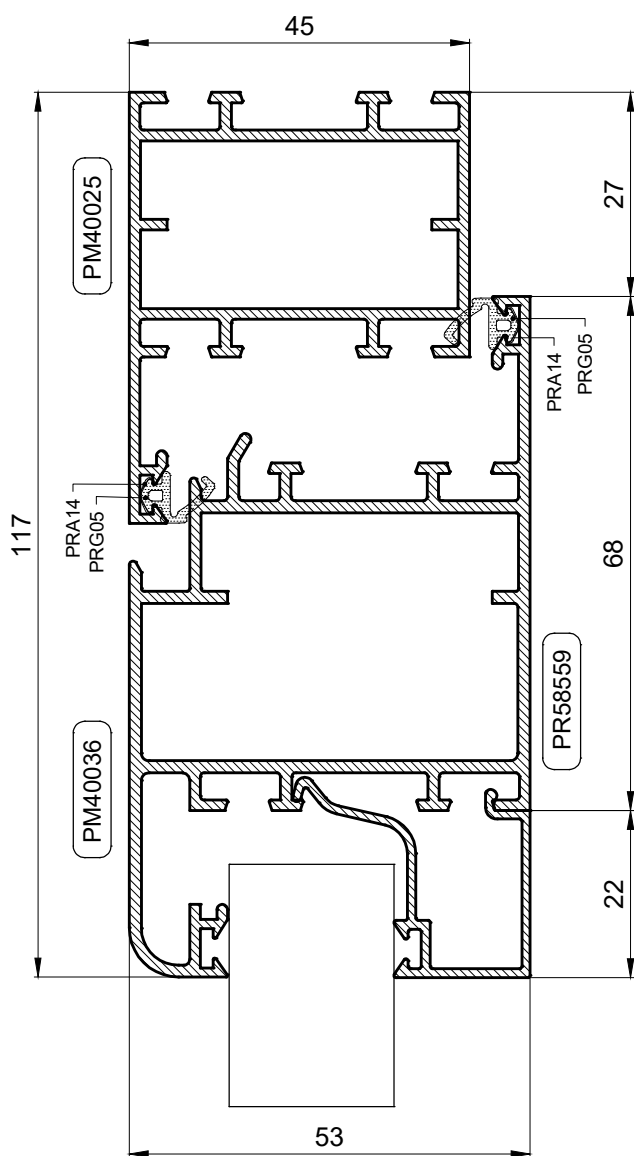
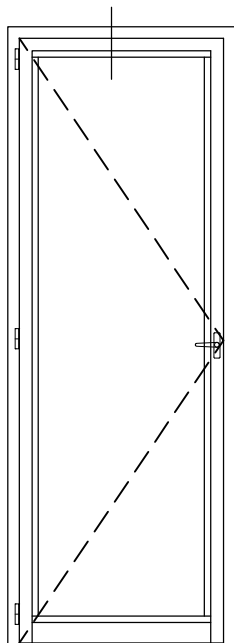
PRESJECI



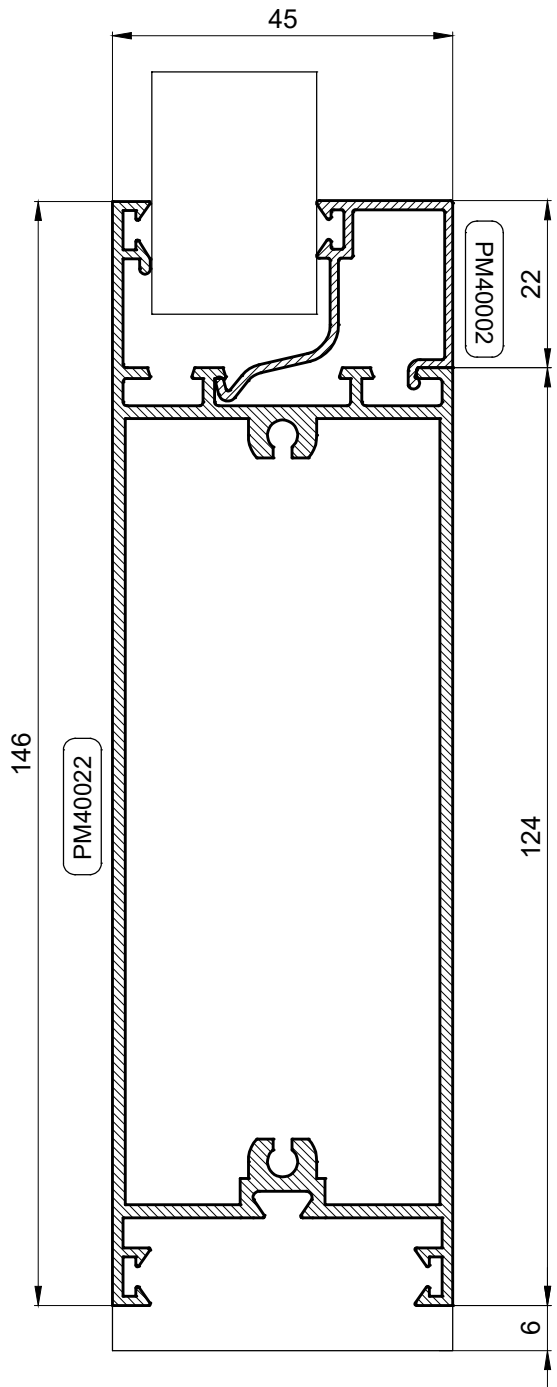
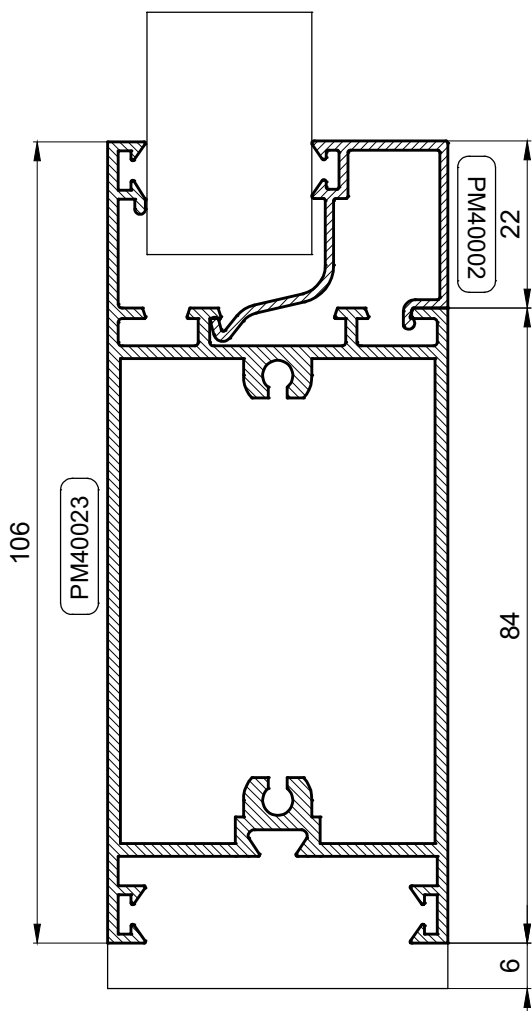
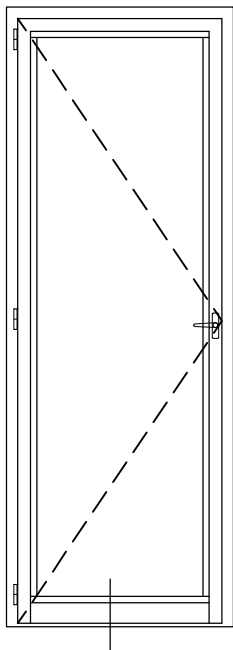
PRESJECI



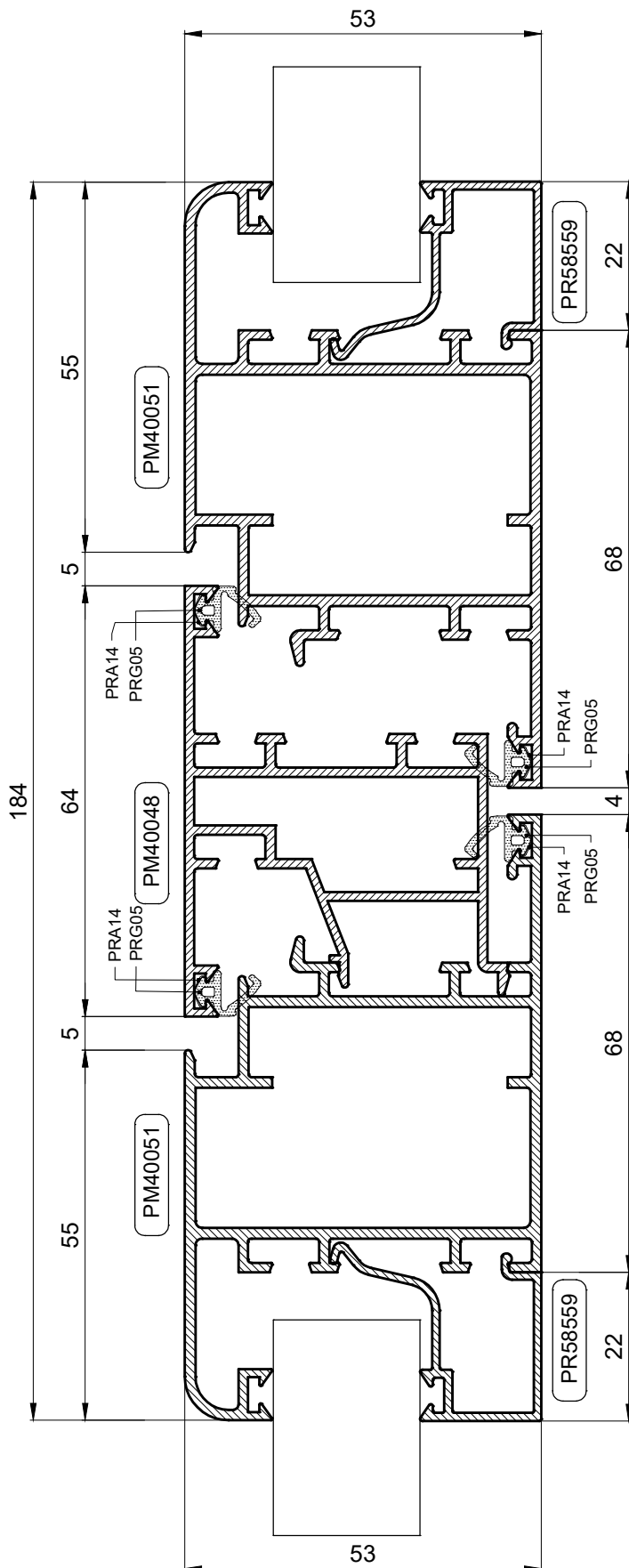
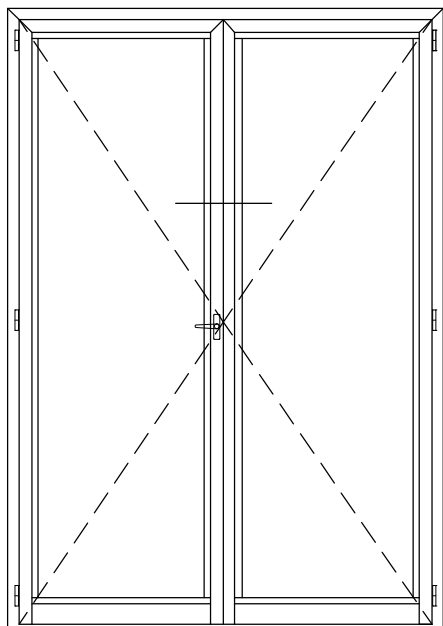
PRESJECI



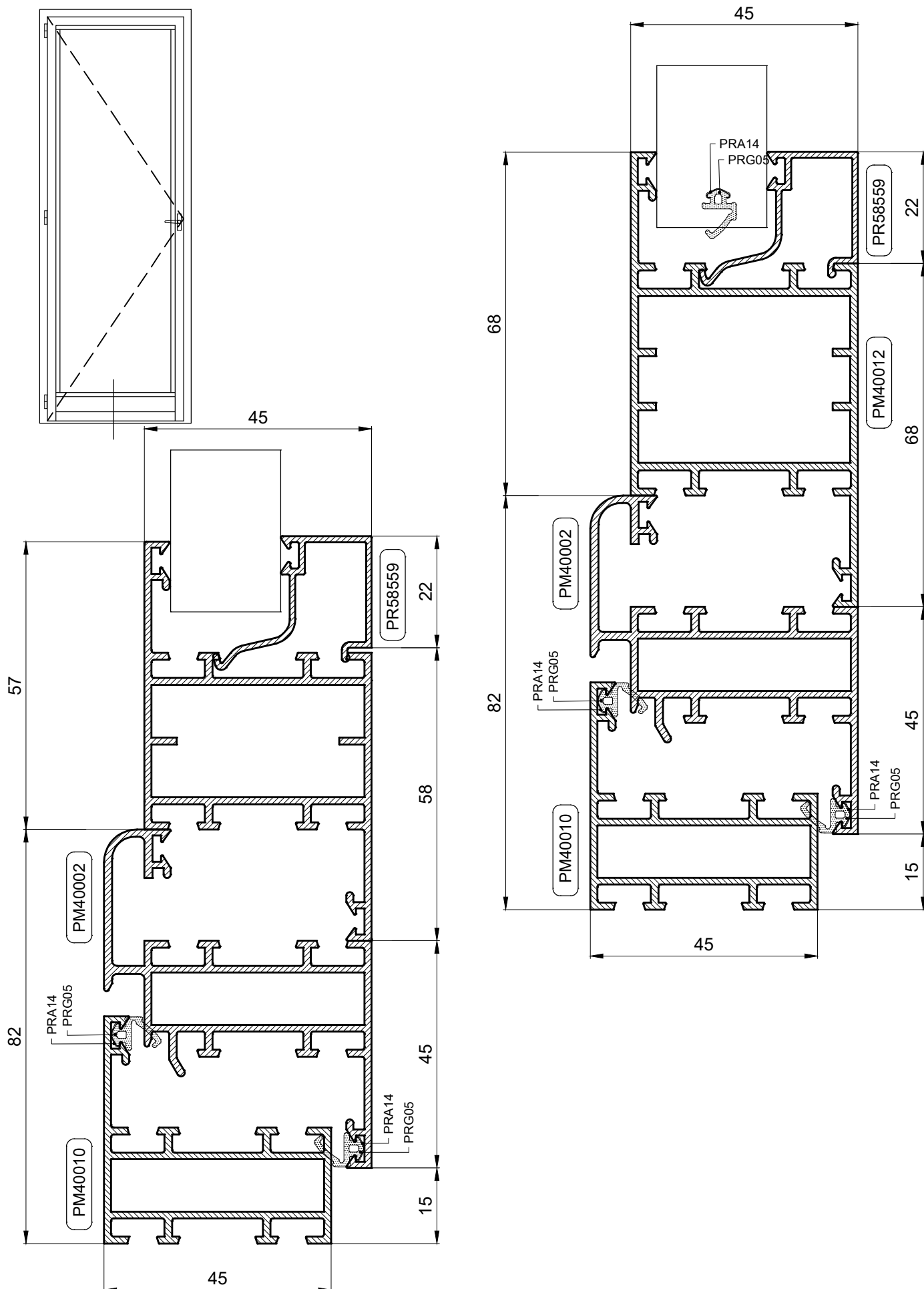
Jednokrilna vrata unutarne otvaranje



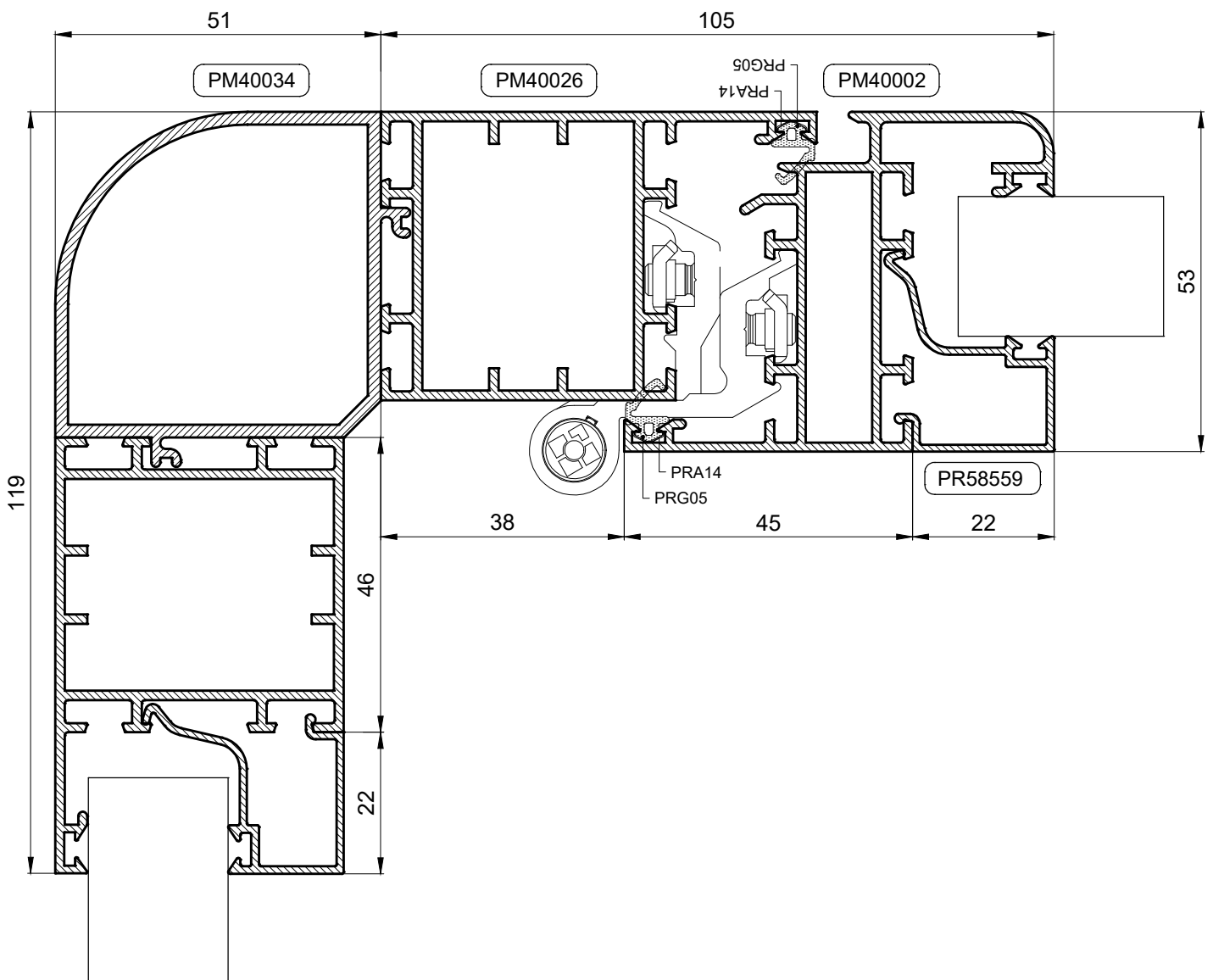
Dvokrilna vrata unutarnje otvaranje



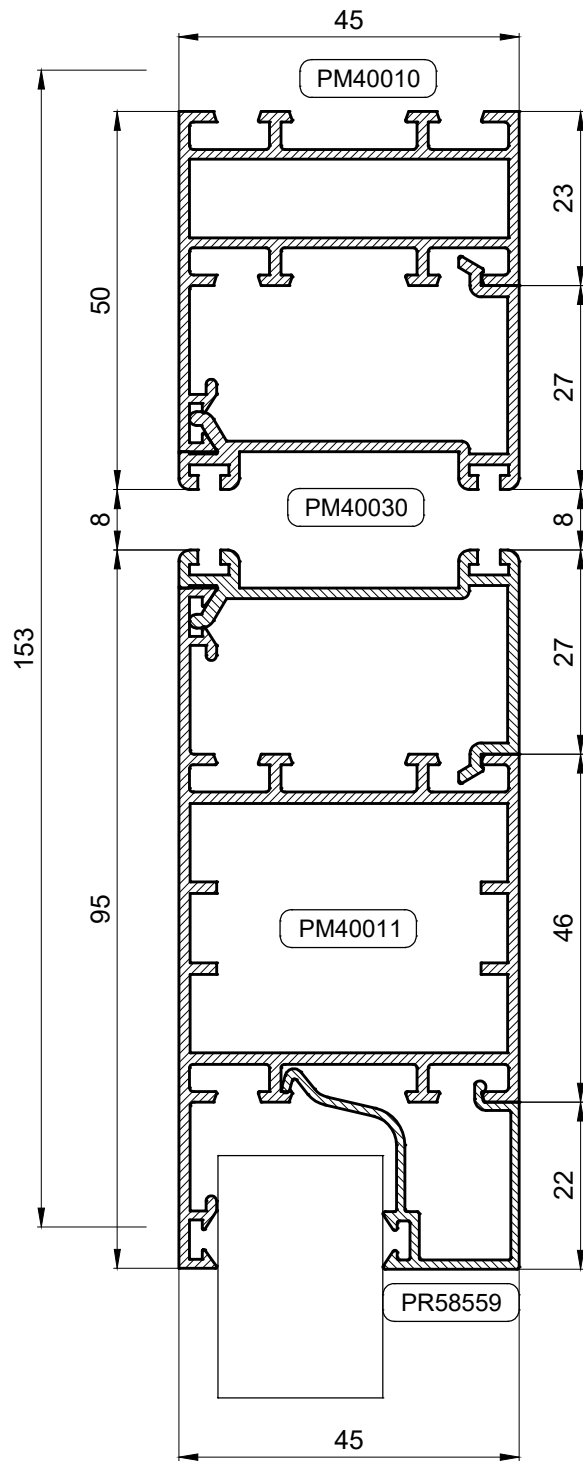
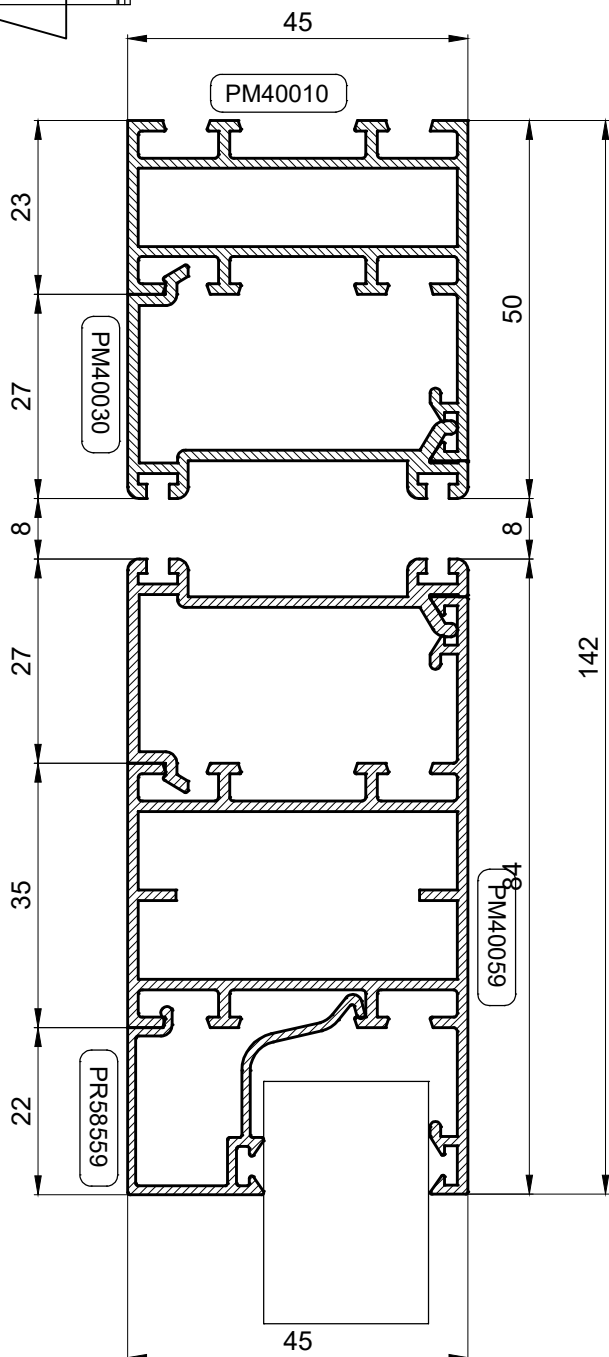
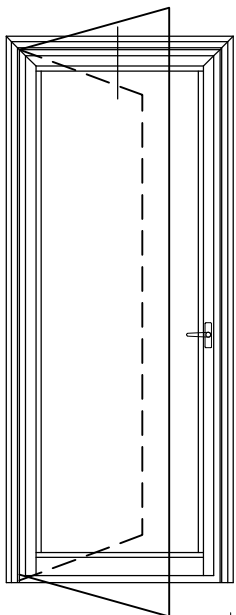
PRESJECI



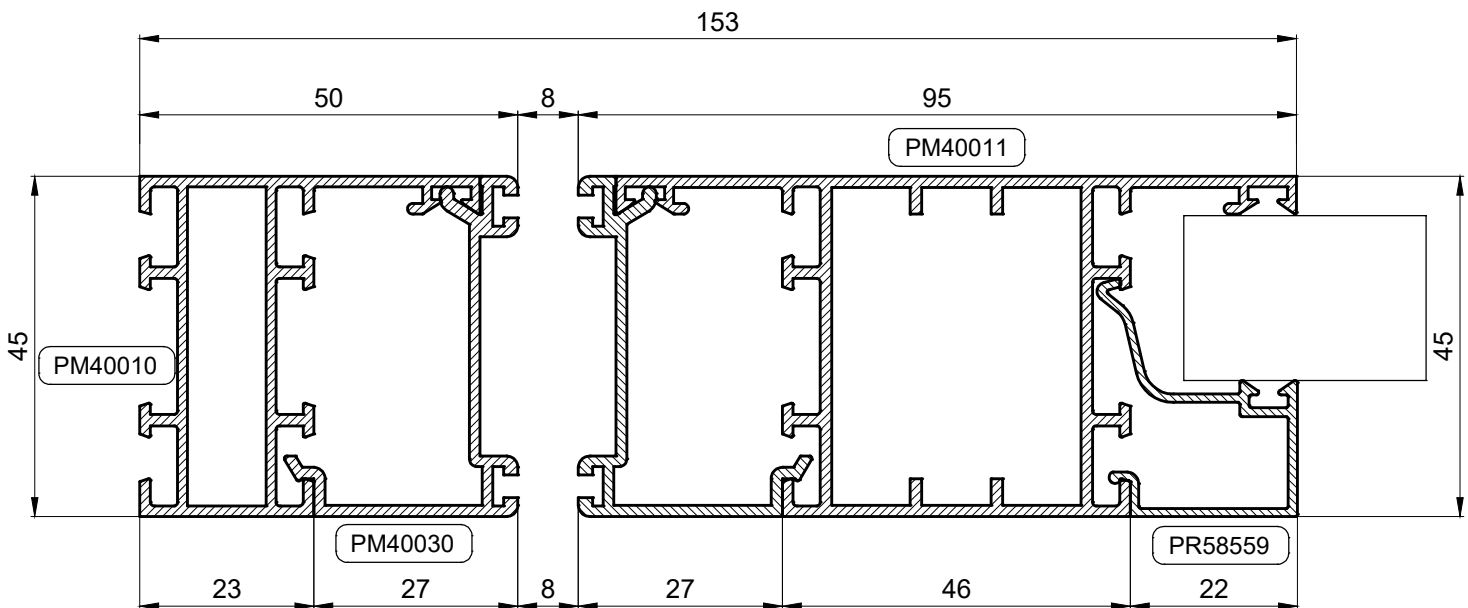
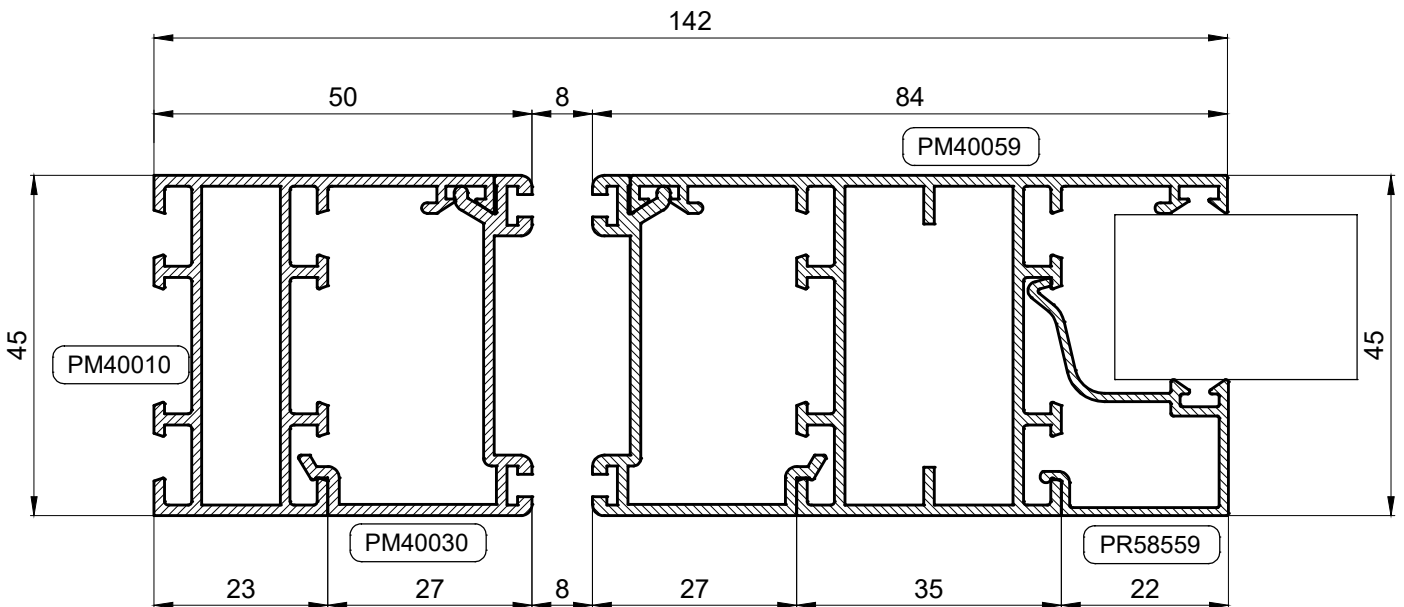
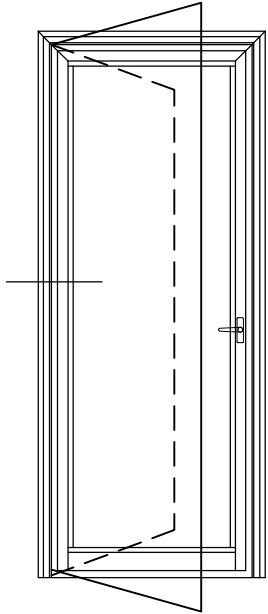
Spoj pod kutom od 90°



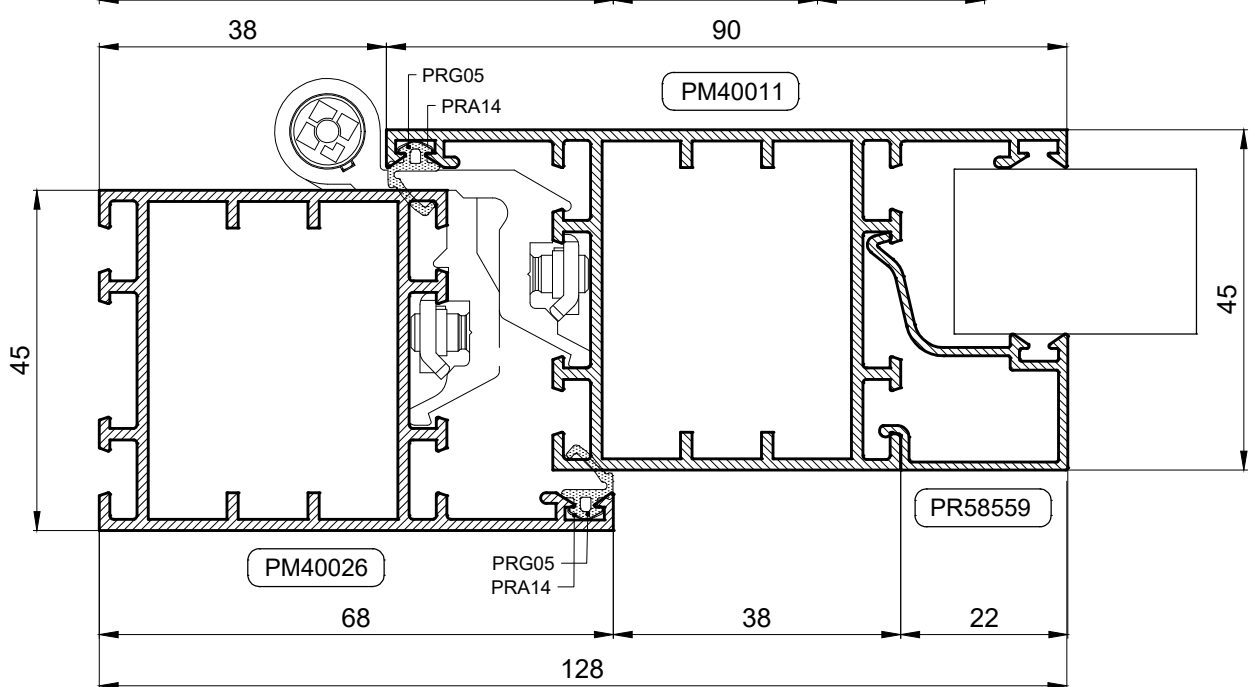
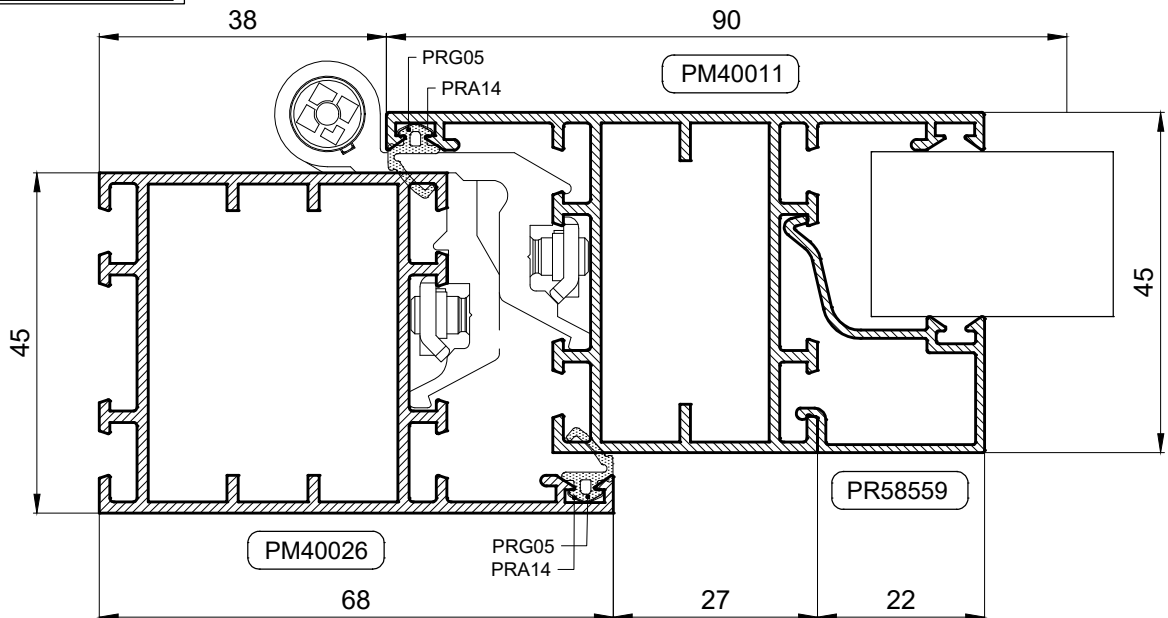
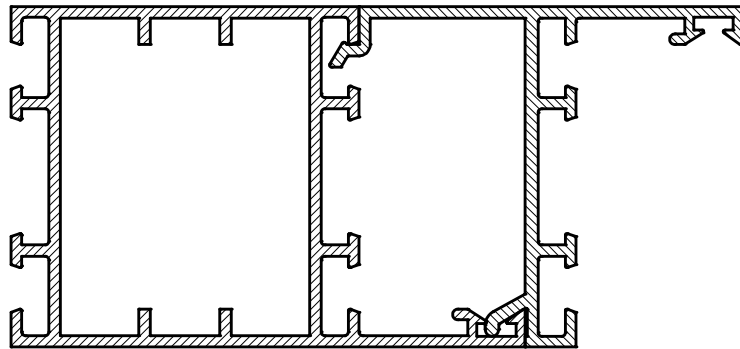
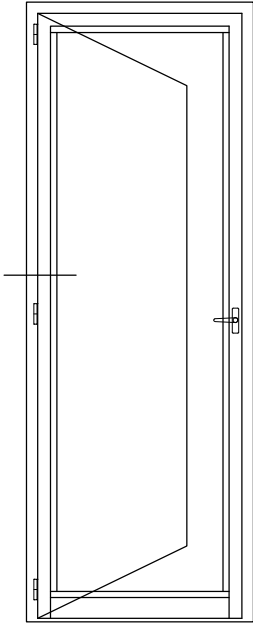
Mimokretna vrata



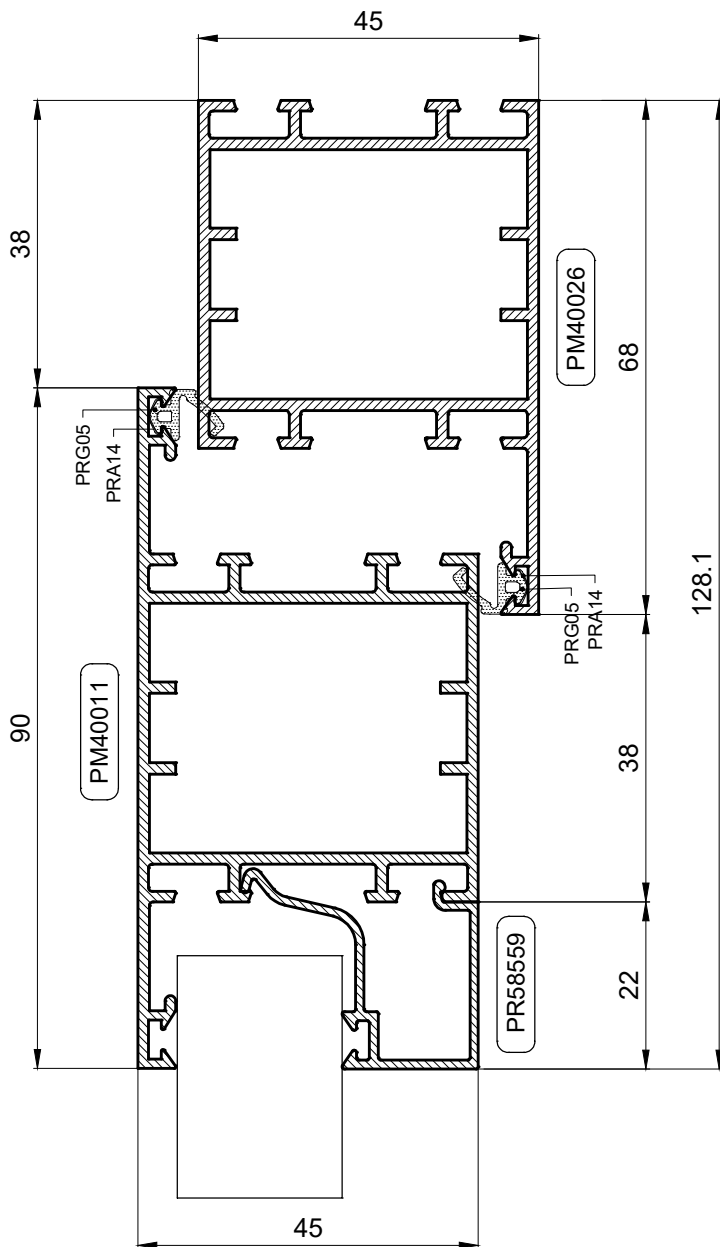
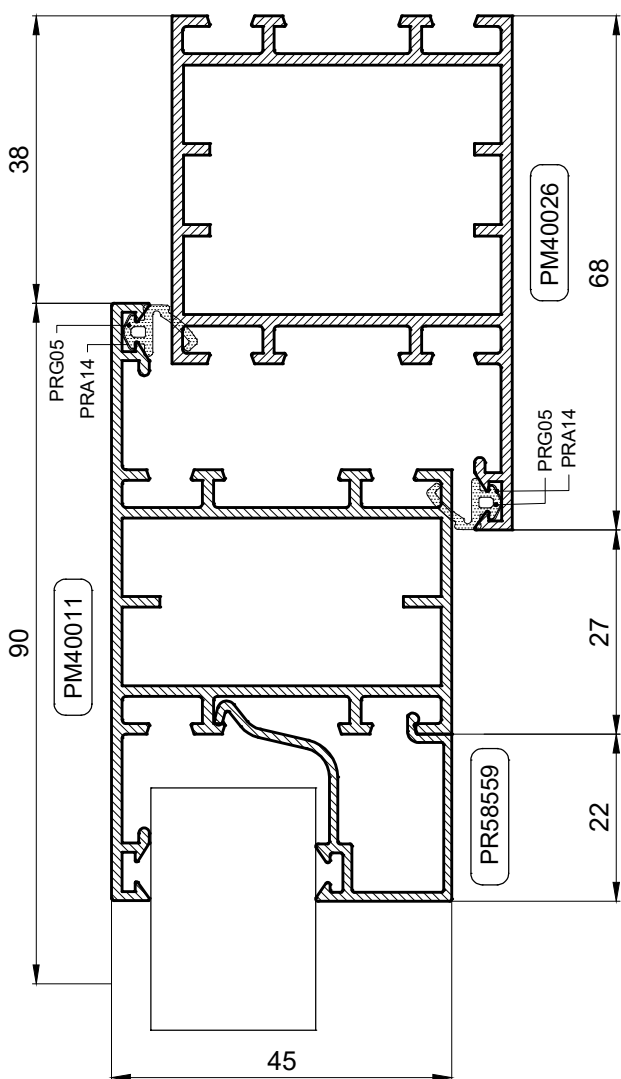
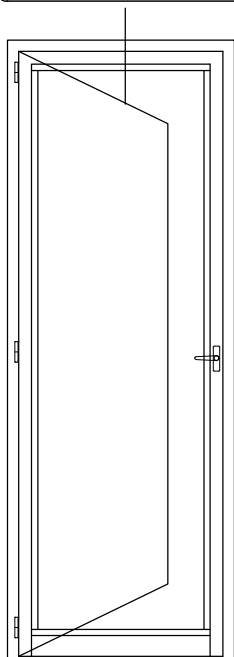
Mimokretna vrata



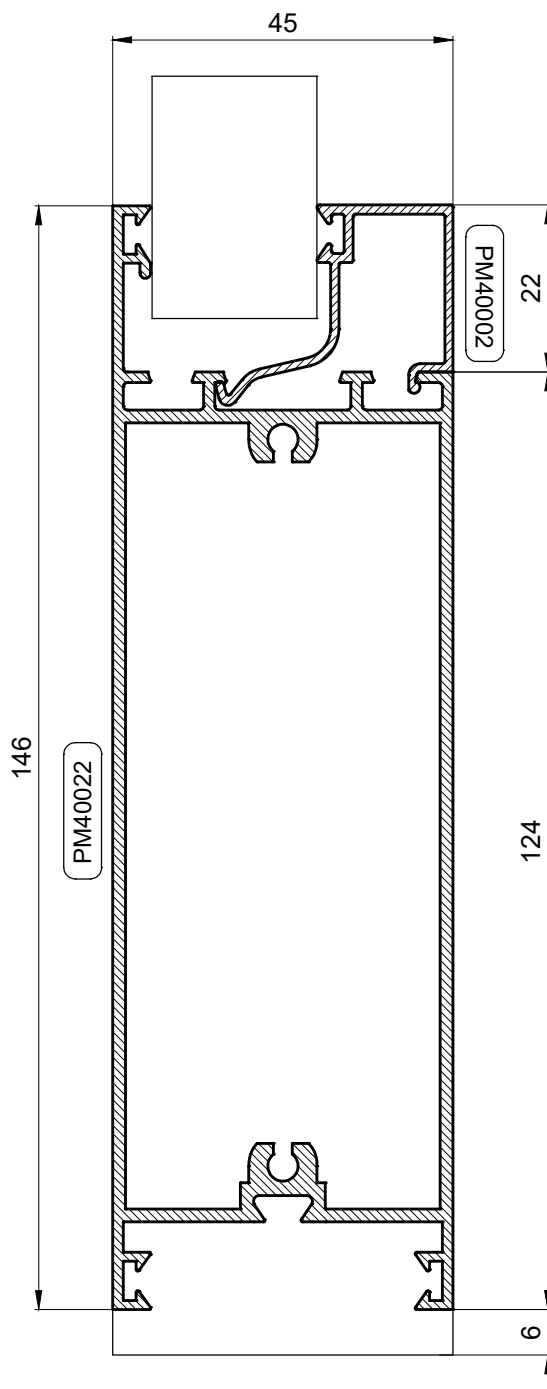
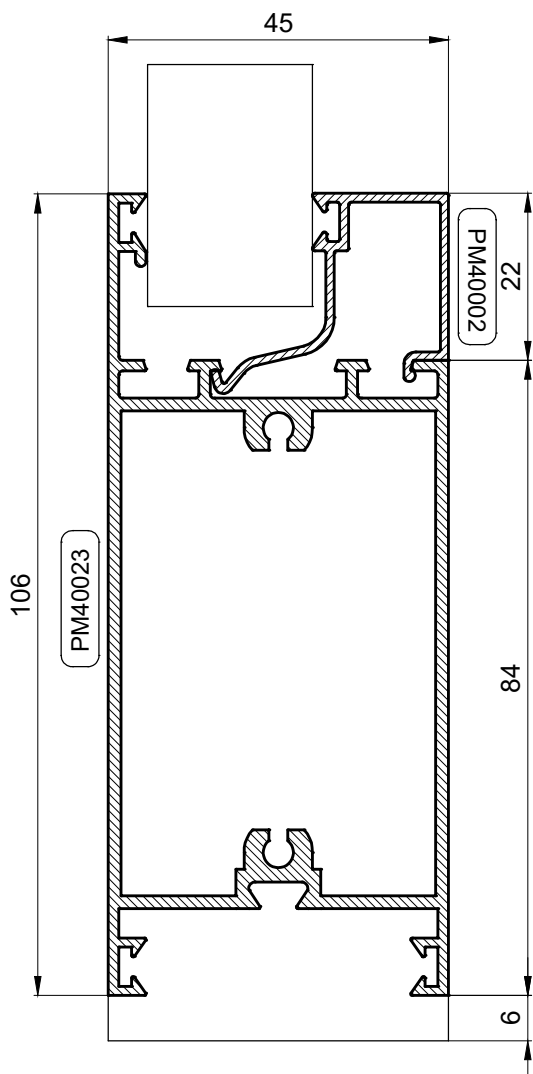
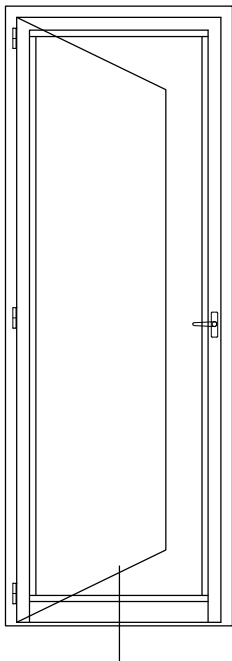
Jednokrilna vrata - Vanjsko otvaranje



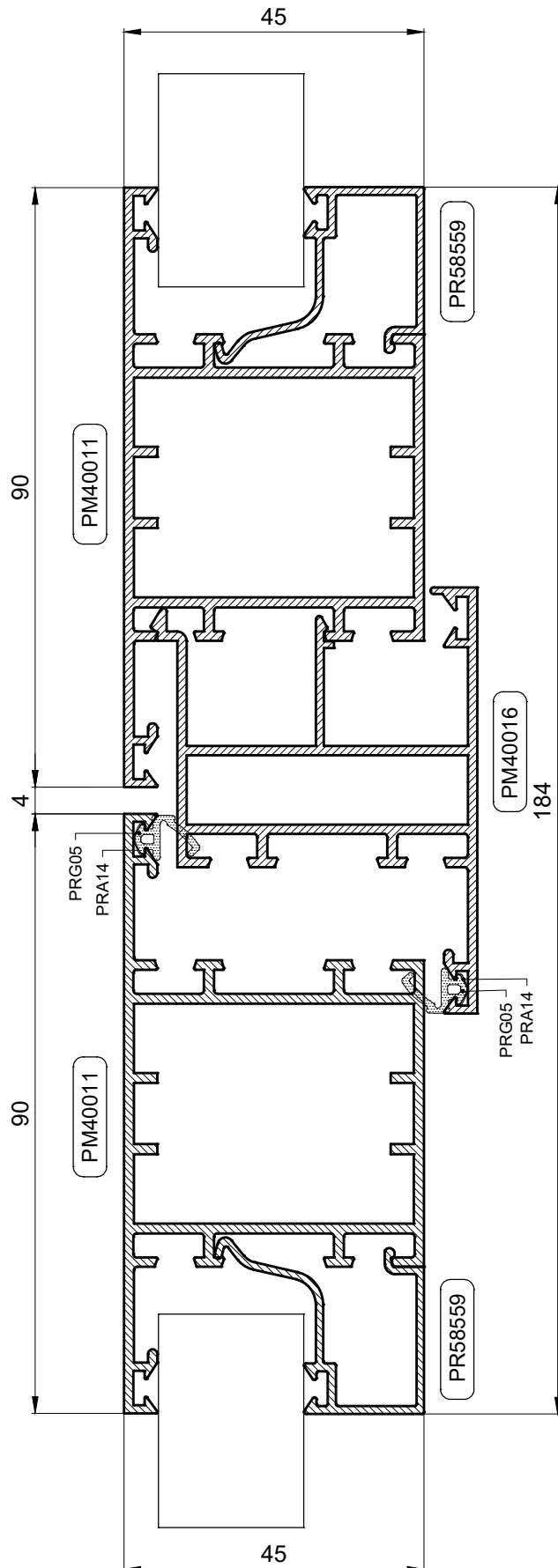
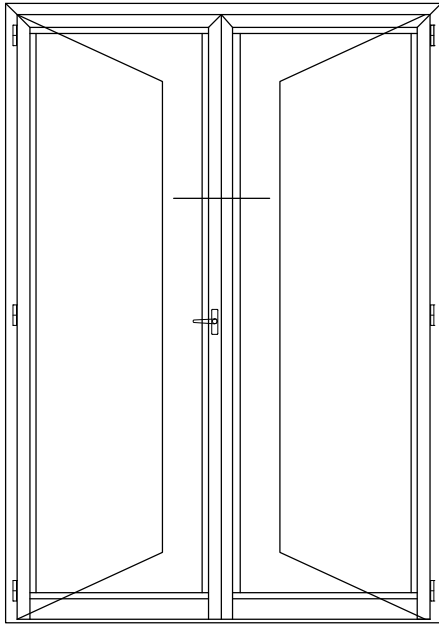
Jednokrilna vrata vanjsko otvaranje



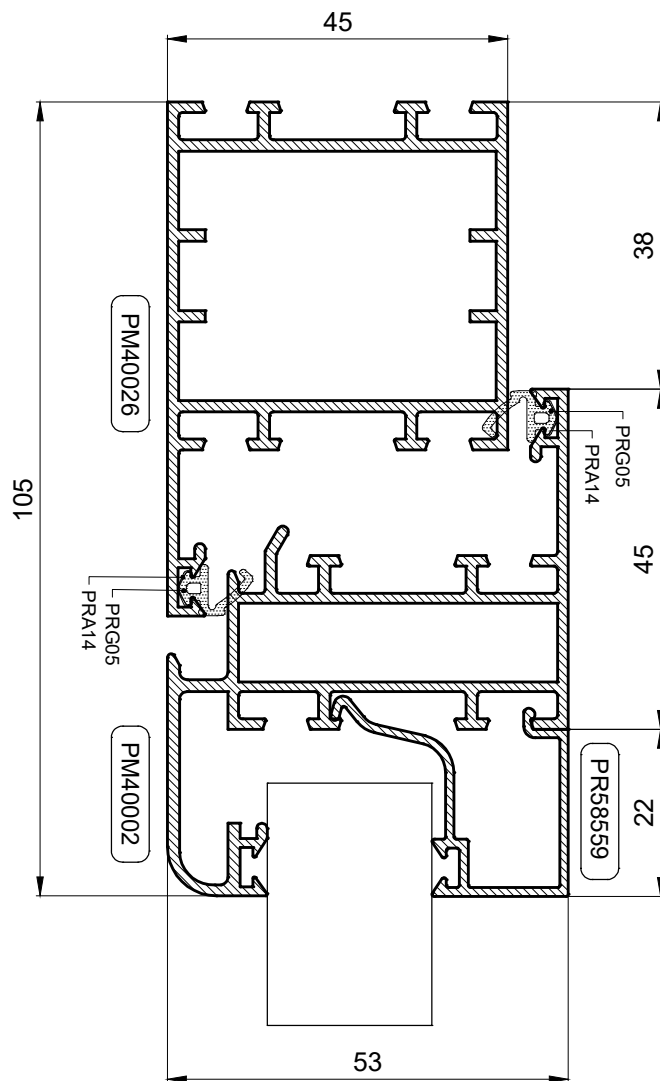
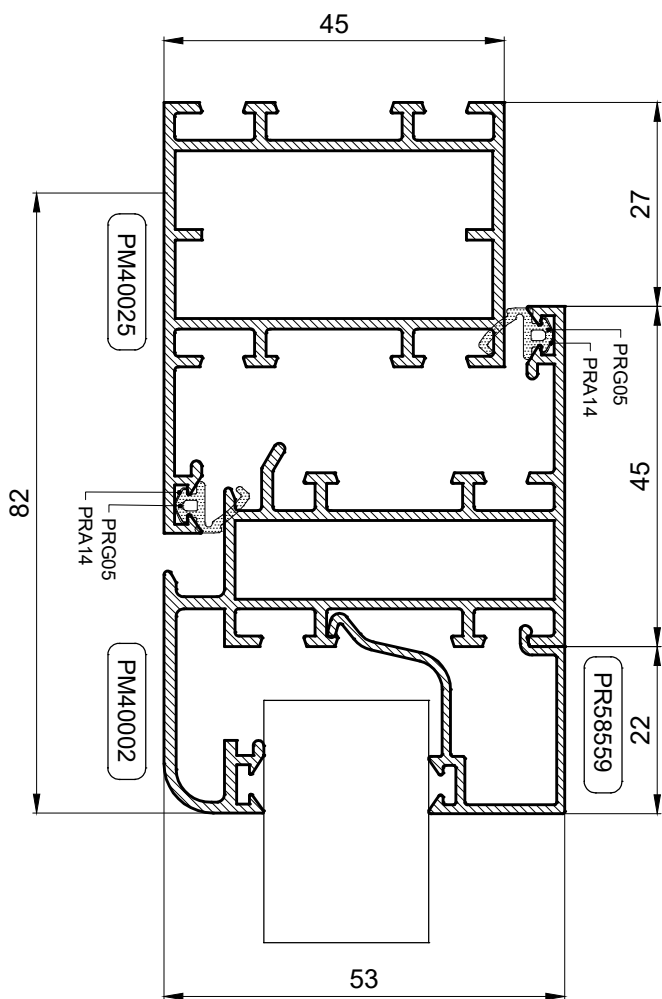
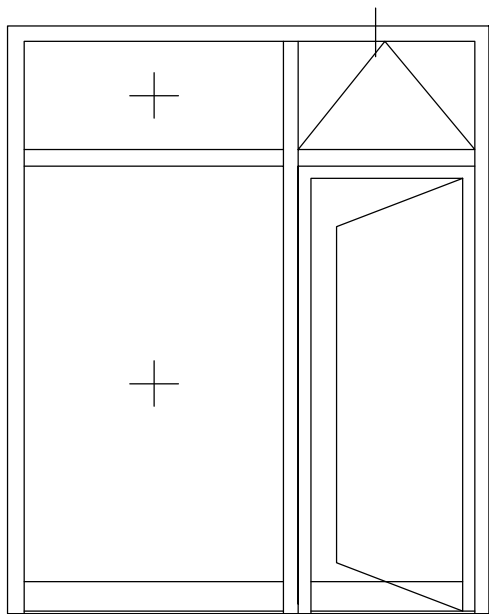
Jednokrilna vrata vanjsko otvaranje



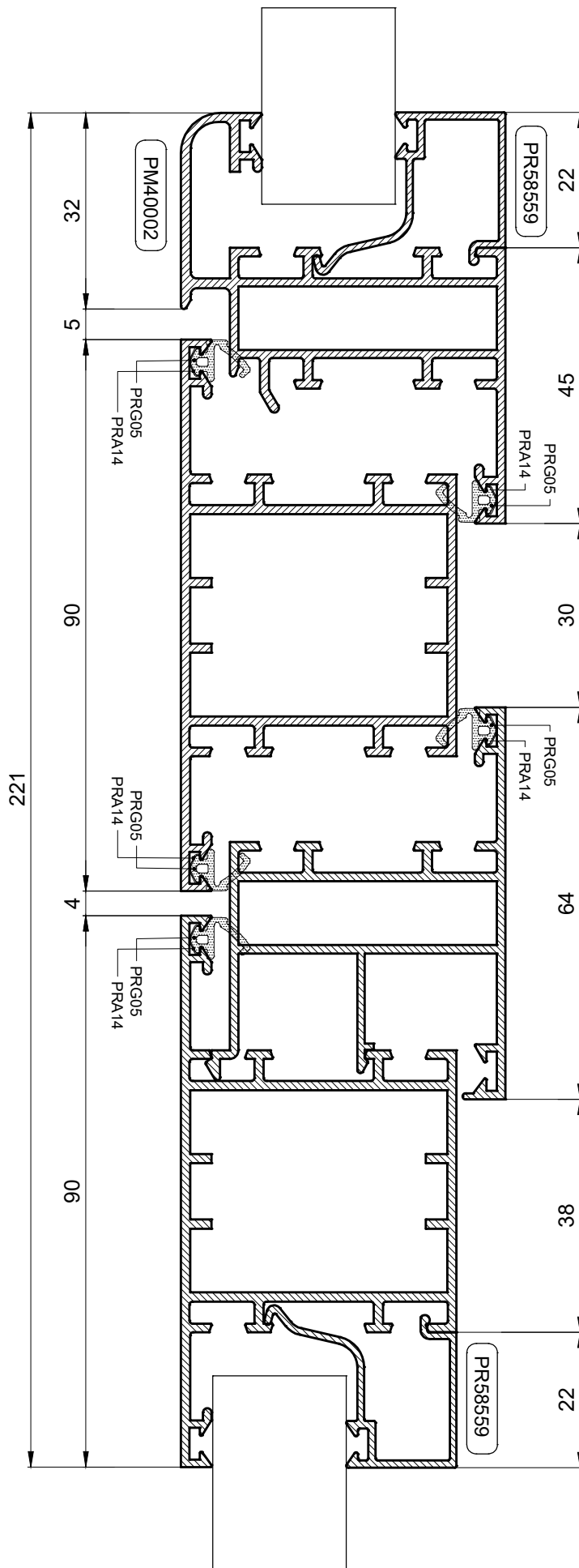
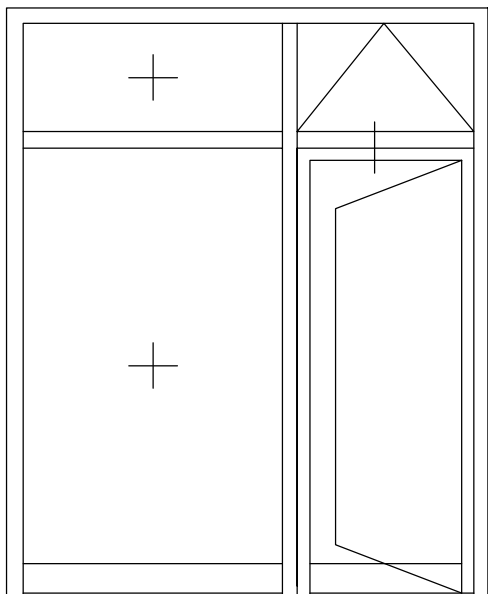
Dvokrilna vrata vanjsko otvaranje



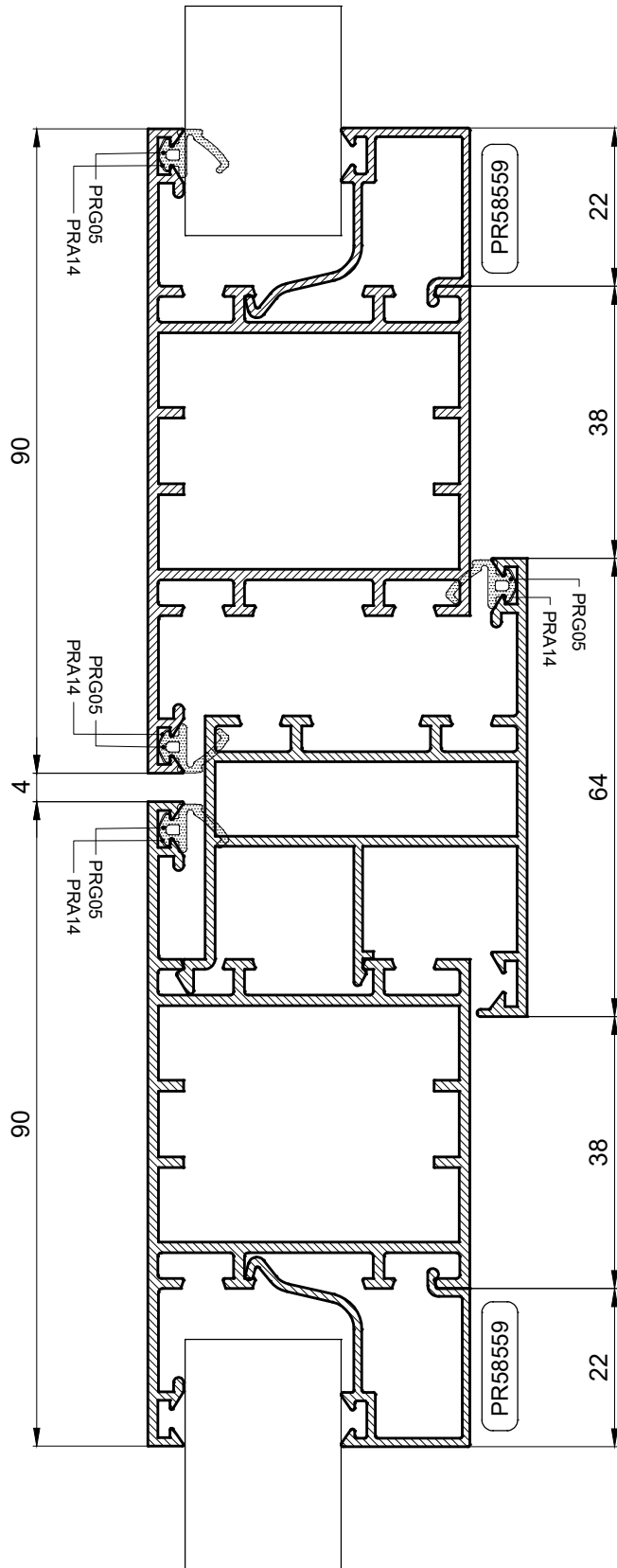
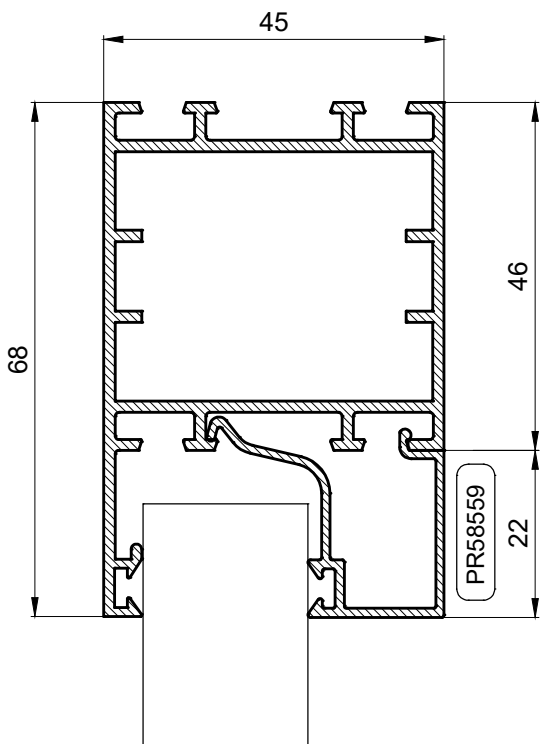
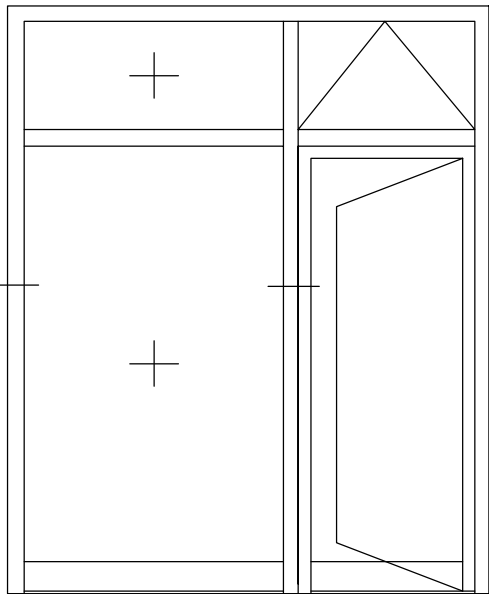
Jednokrilna vrata sa ventusom - Vanjsko otvaranje



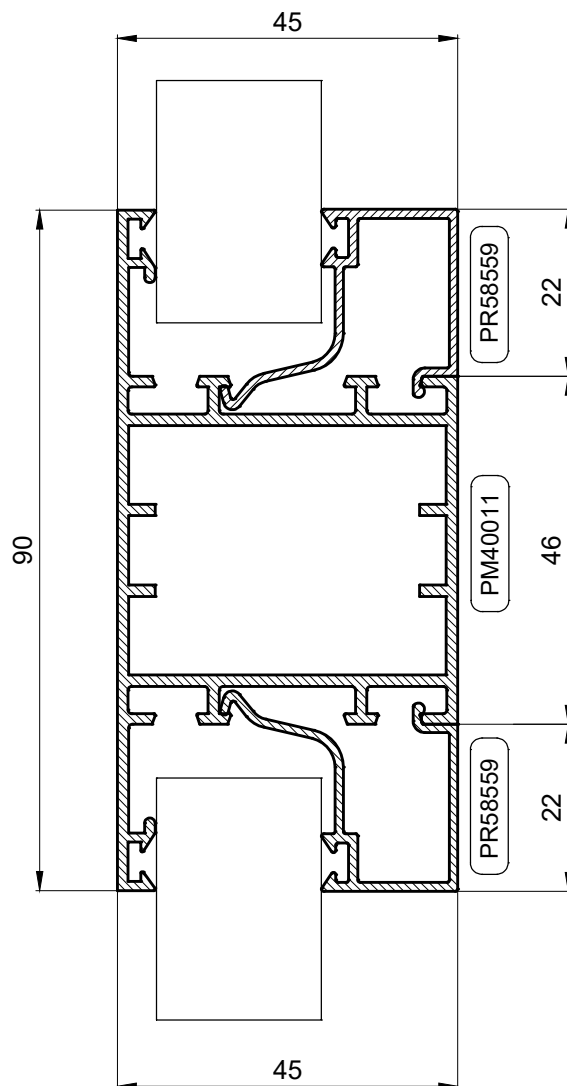
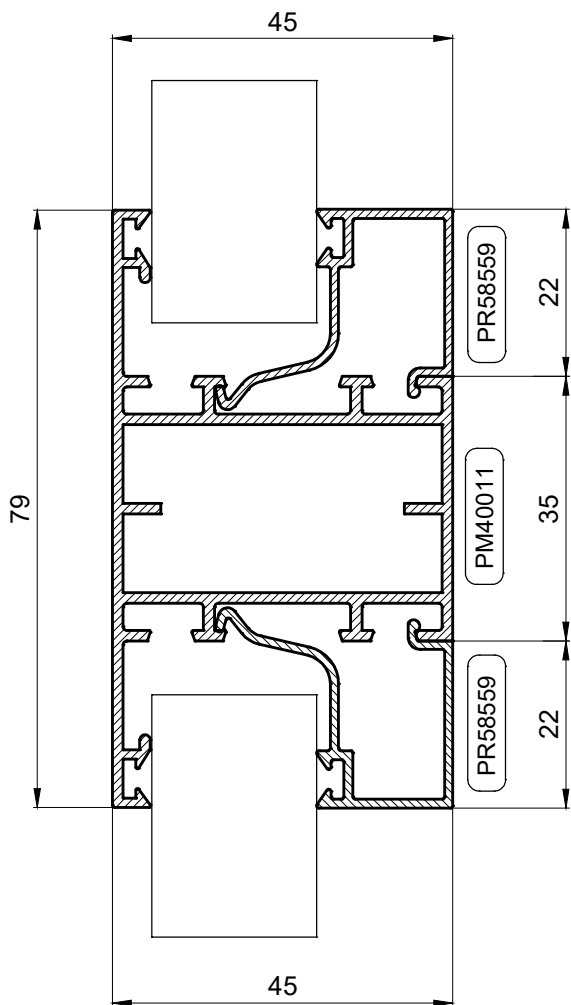
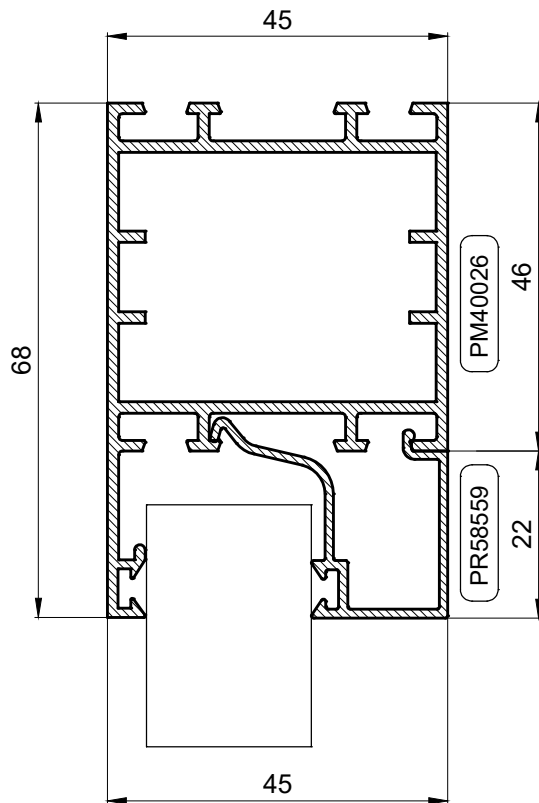
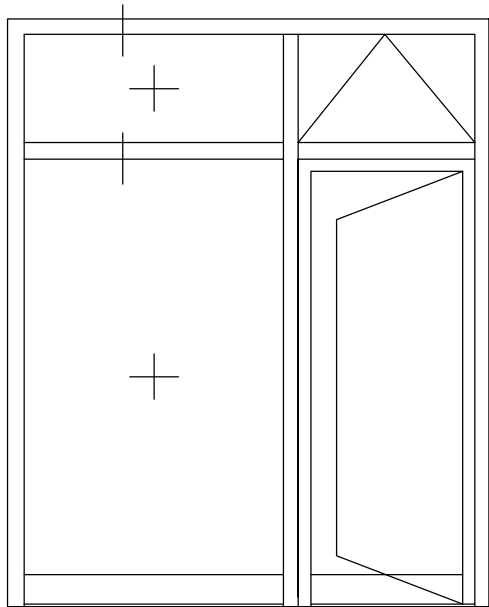
Jednokrilna vrata sa ventusom - Vanjsko otvaranje



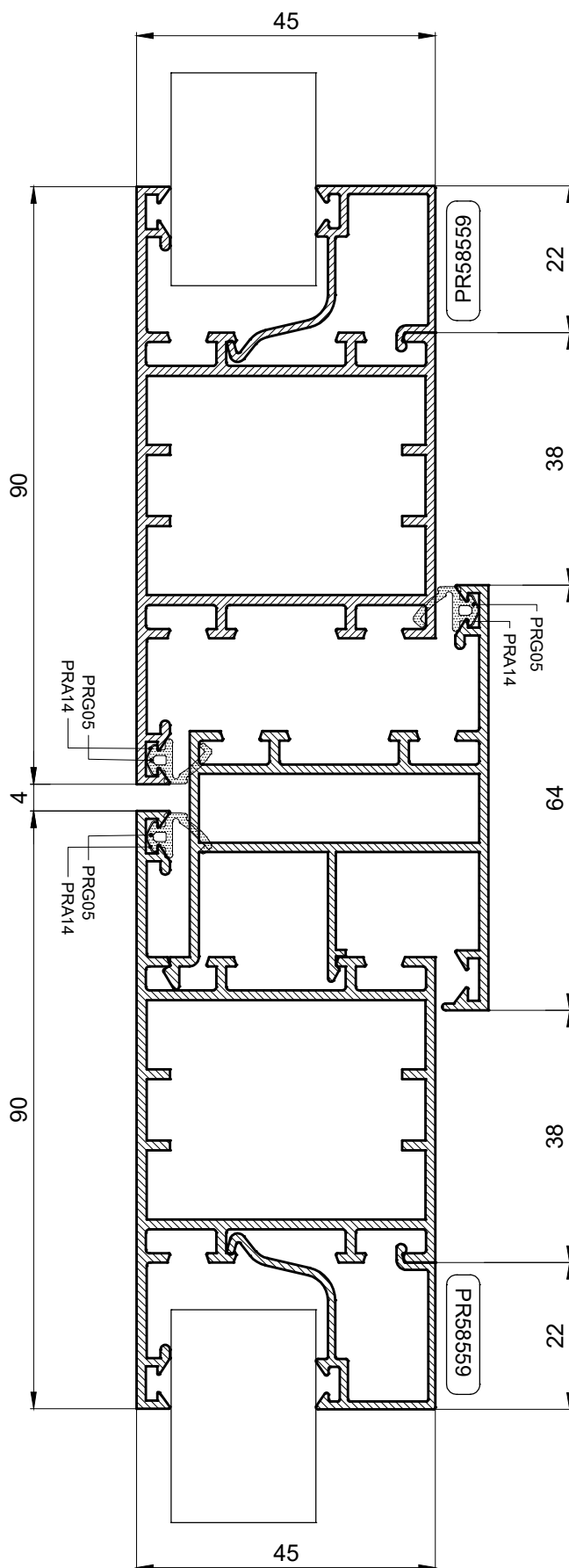
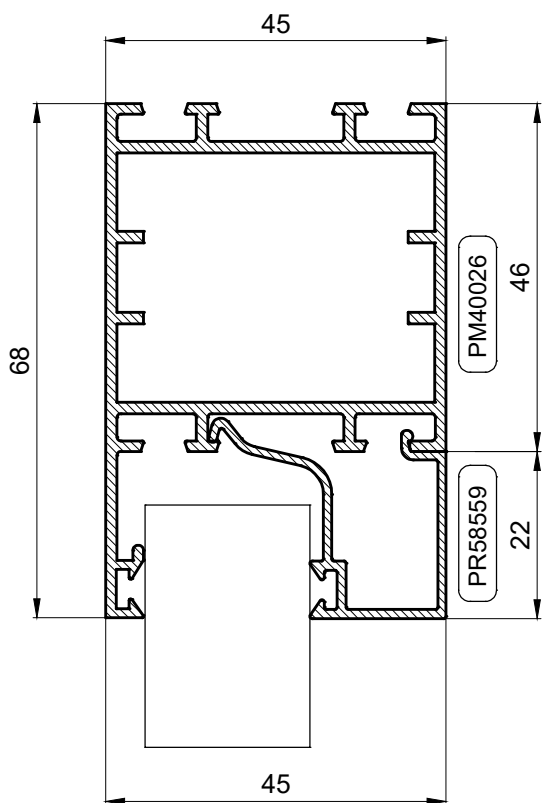
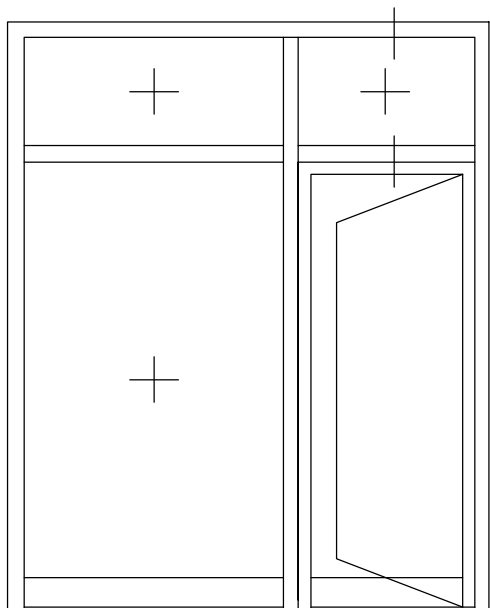
Jednokrilna vrata sa ventusom - Vanjsko otvaranje



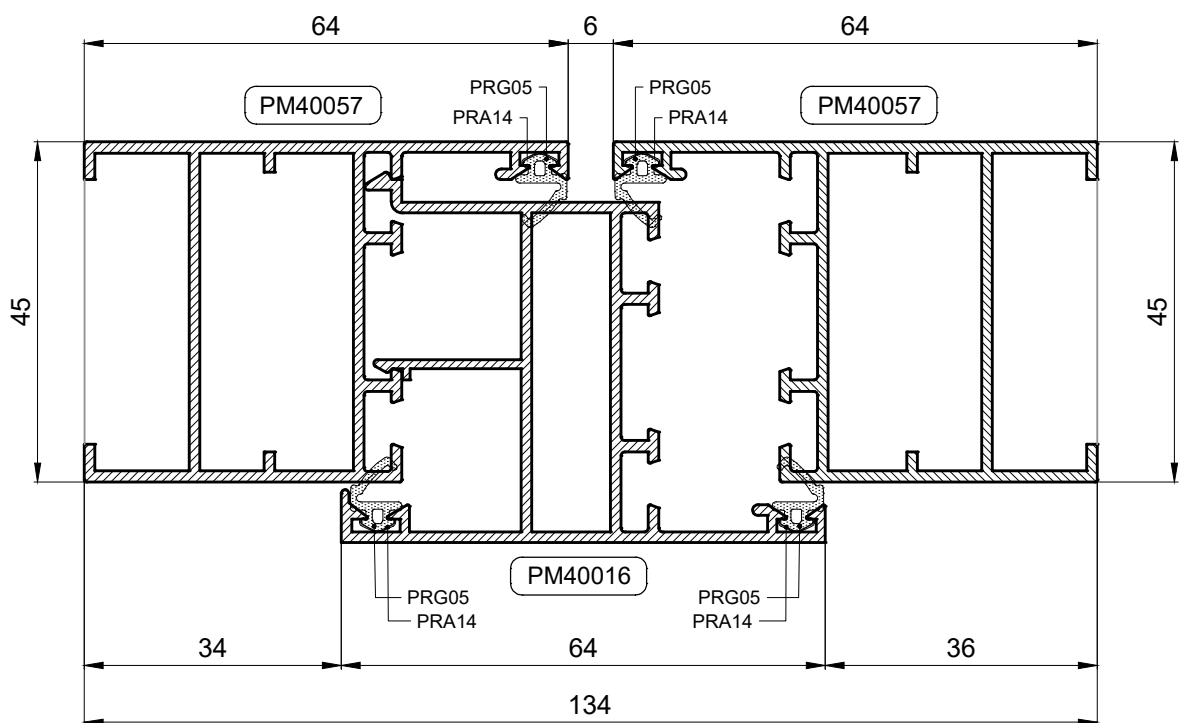
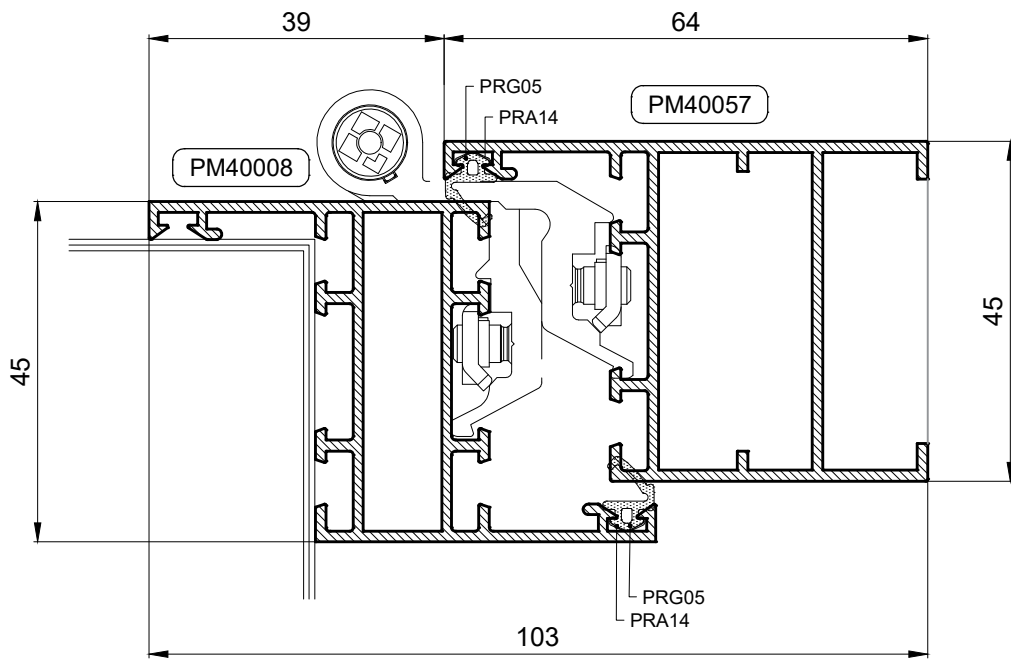
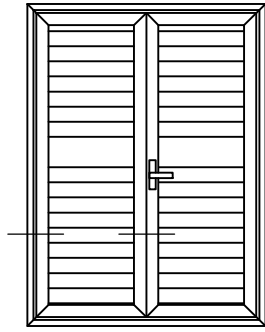
Jednokrilna vrata sa ventusom - Vanjsko otvaranje



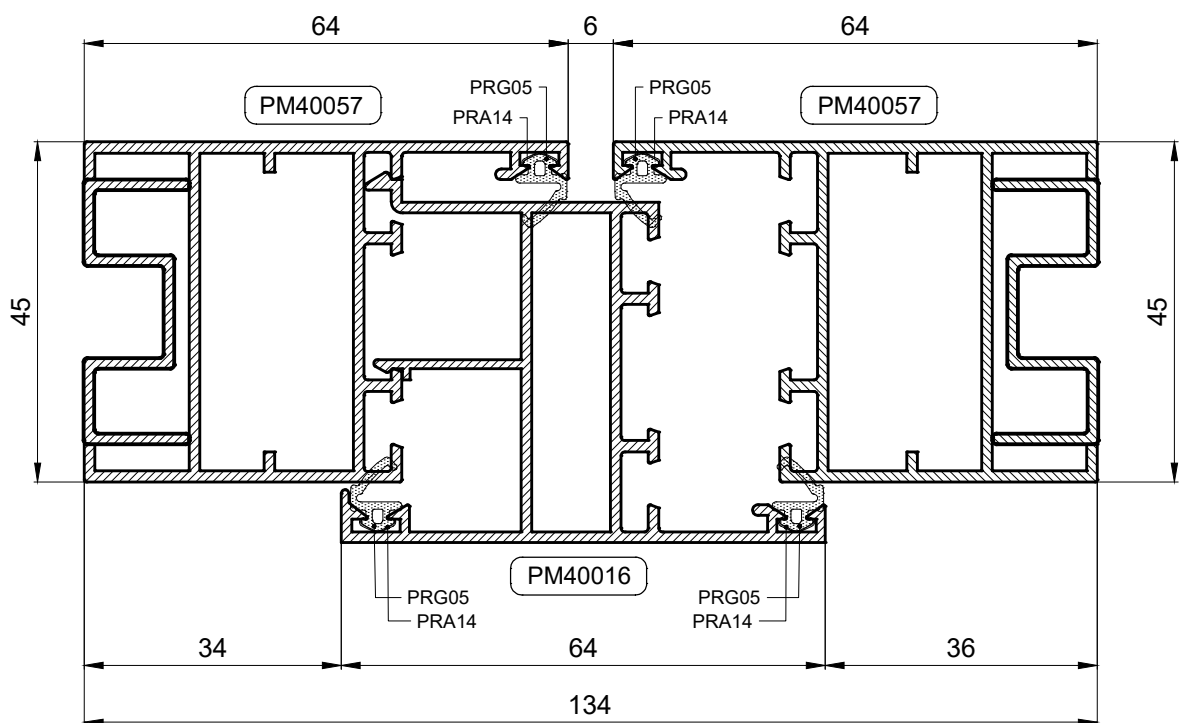
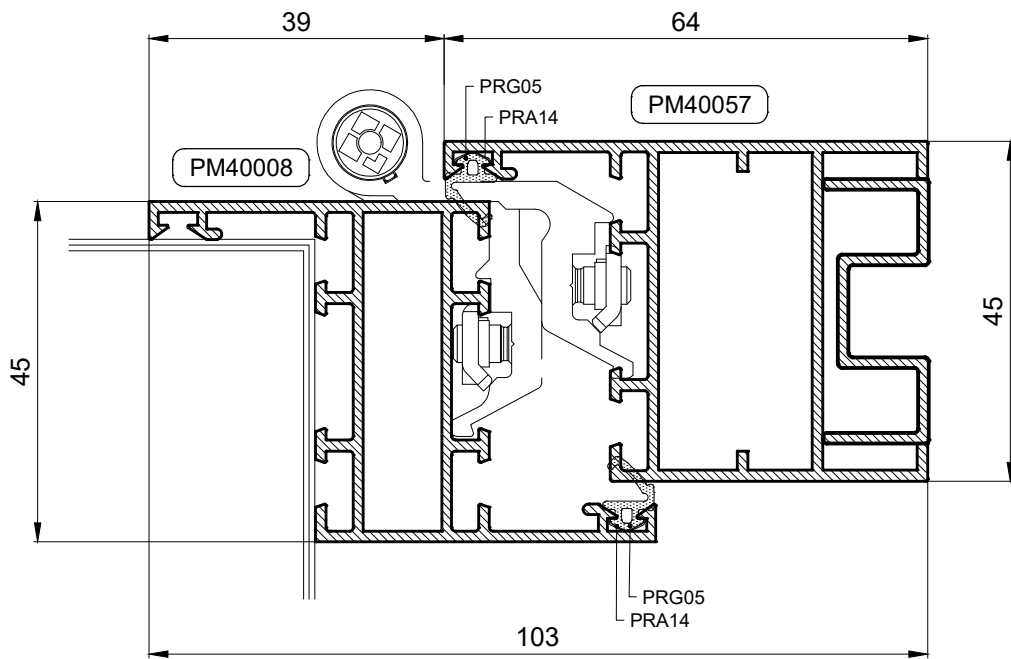
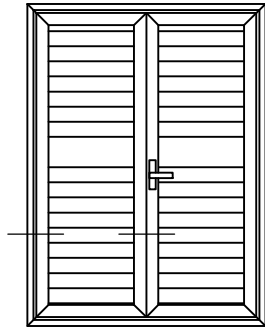
Jednokrilna vrata sa nadsvijetlom - Vanjsko otvaranje



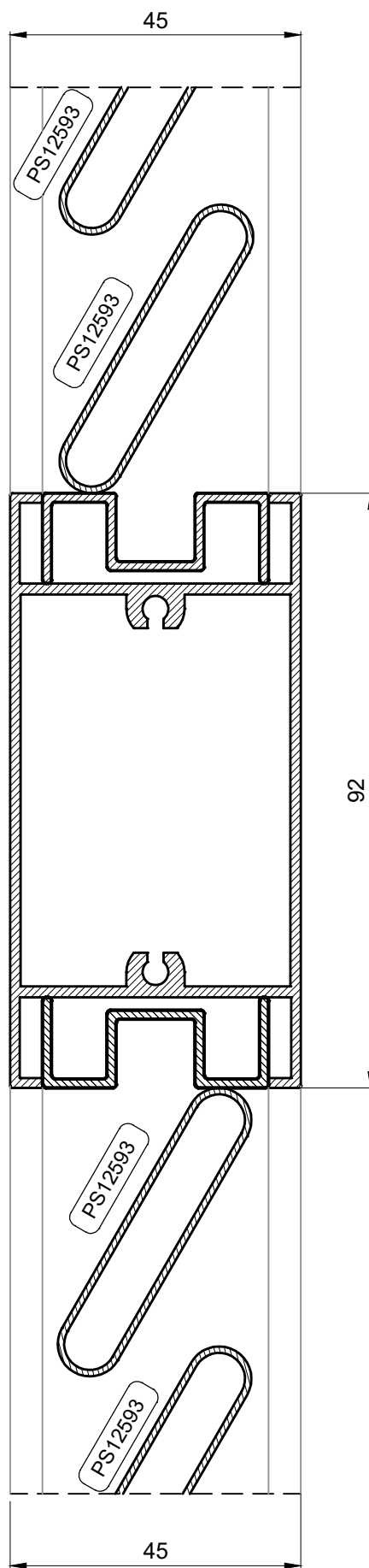
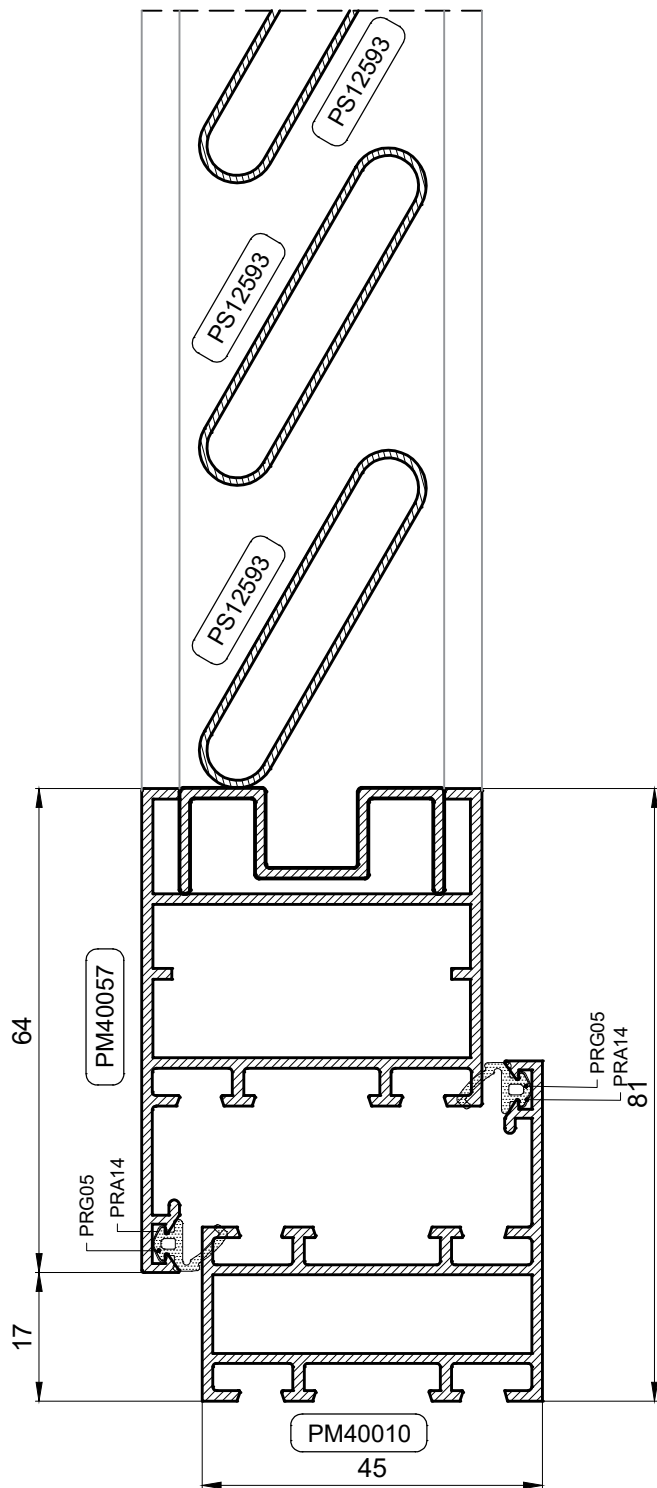
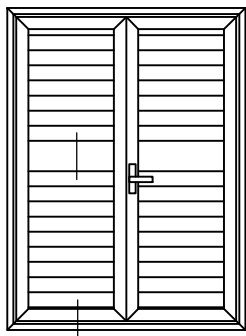
Grilja



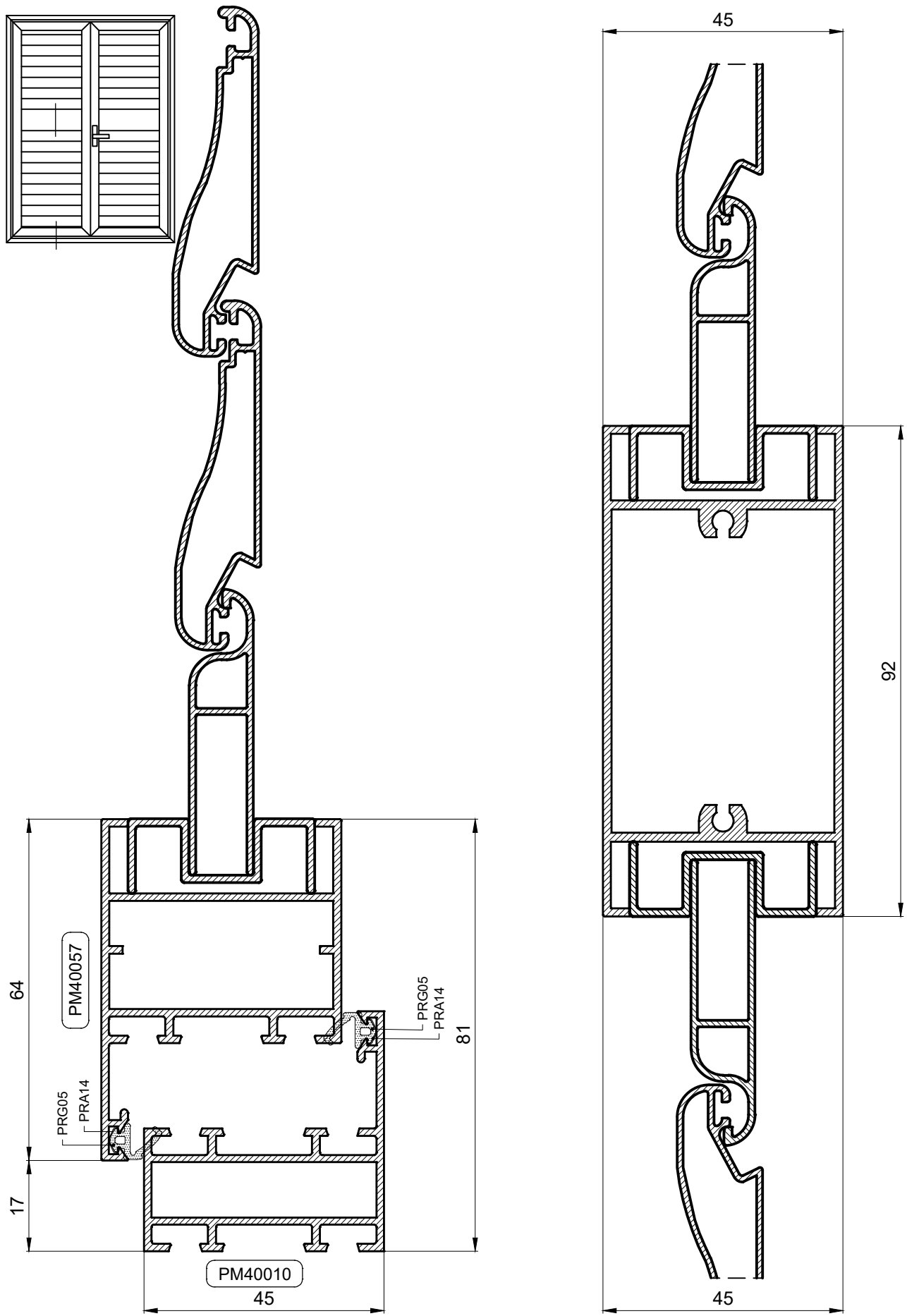
Grilja



Grilja

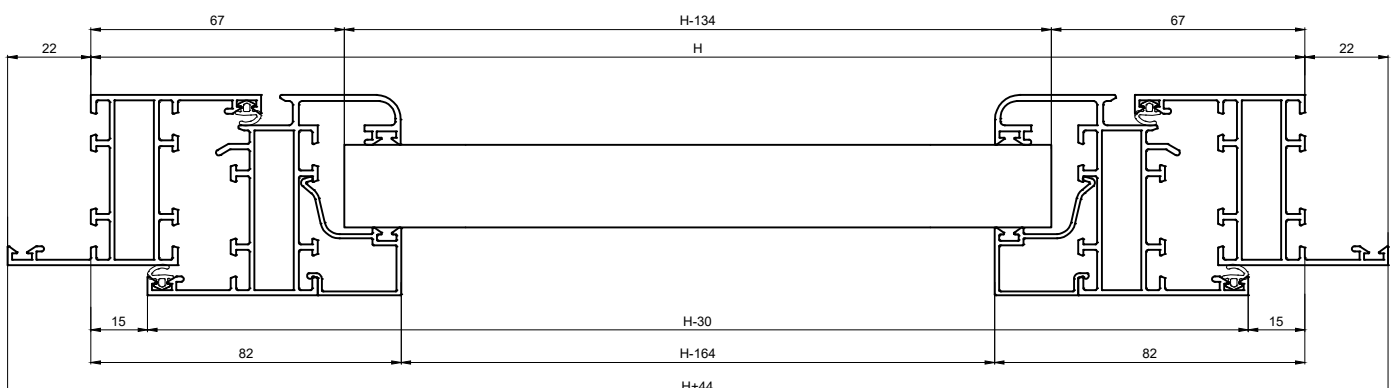
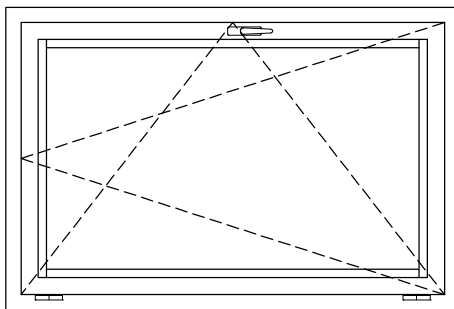
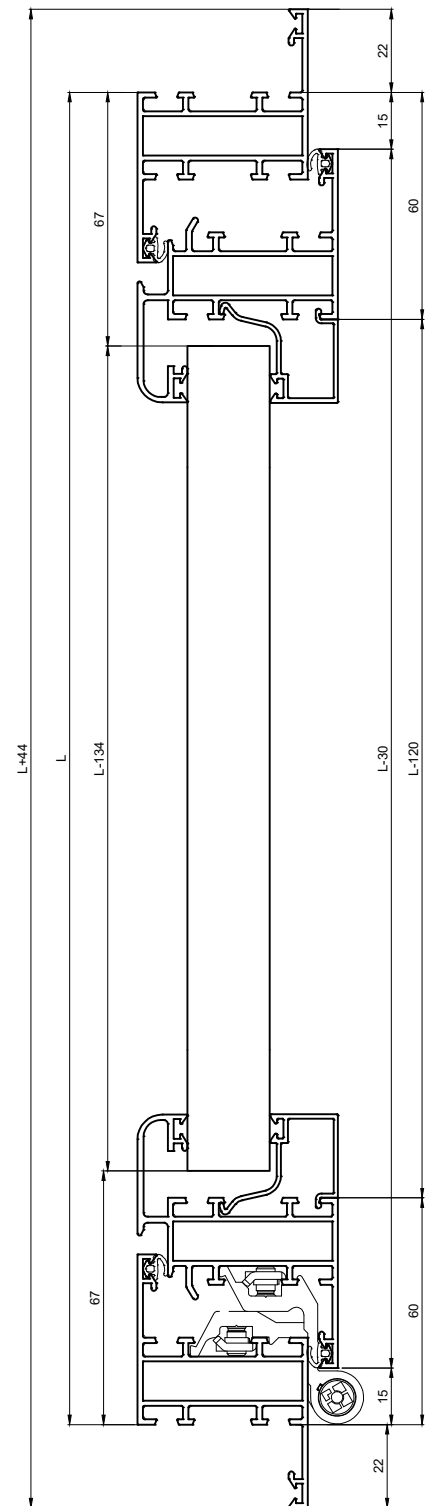


Grilja



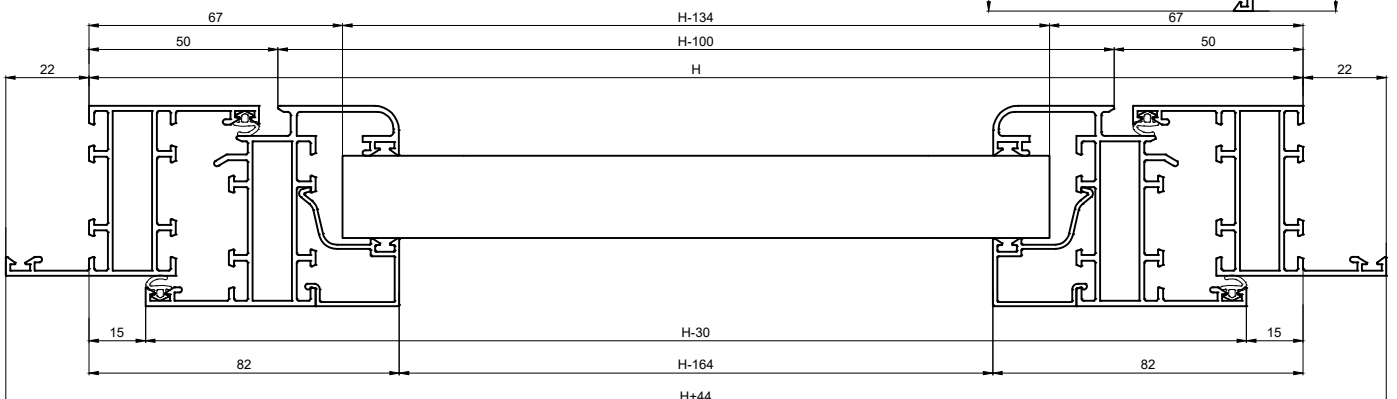
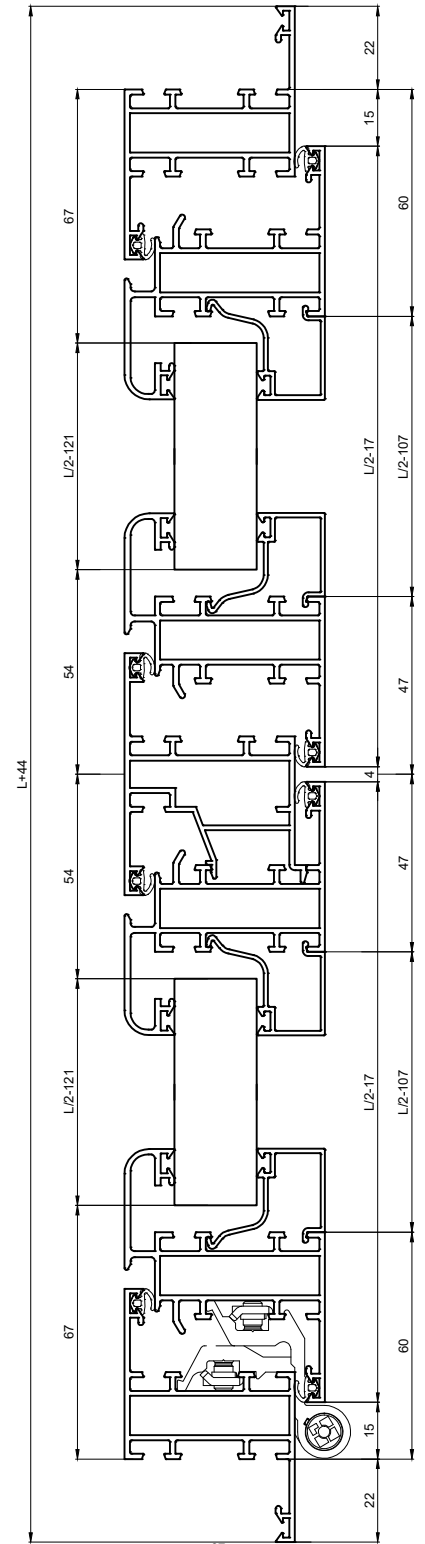
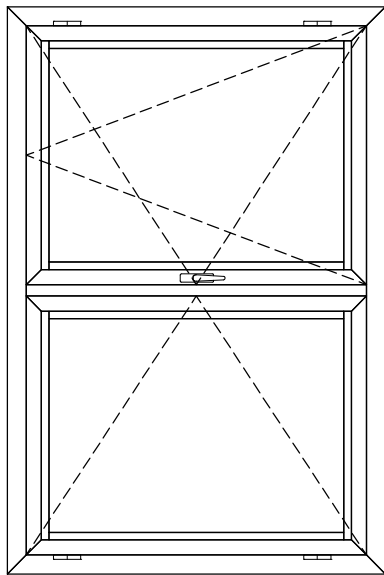
Jednokrilni zaokretno-otklopni prozor

KOD	PROFIL	BR. KOM	REZANJE
PM 40008	VODORAVNICA OKVIRA	2	 L+44
PM 40008	OKOMICA OKVIRA	2	 H+44
PM 40002	OKOMICA KRILA	2	 H-30
PM 40002	VODORAVNICA KRILA	2	 L-30
-	OKOMITA LAJSNA	2	 H-164
-	VODORAVNA LAJSNA	2	 L-120
-	ISPUNA	1	 (H-134)x(L-134)

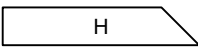
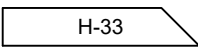
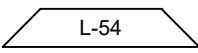
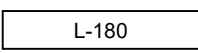


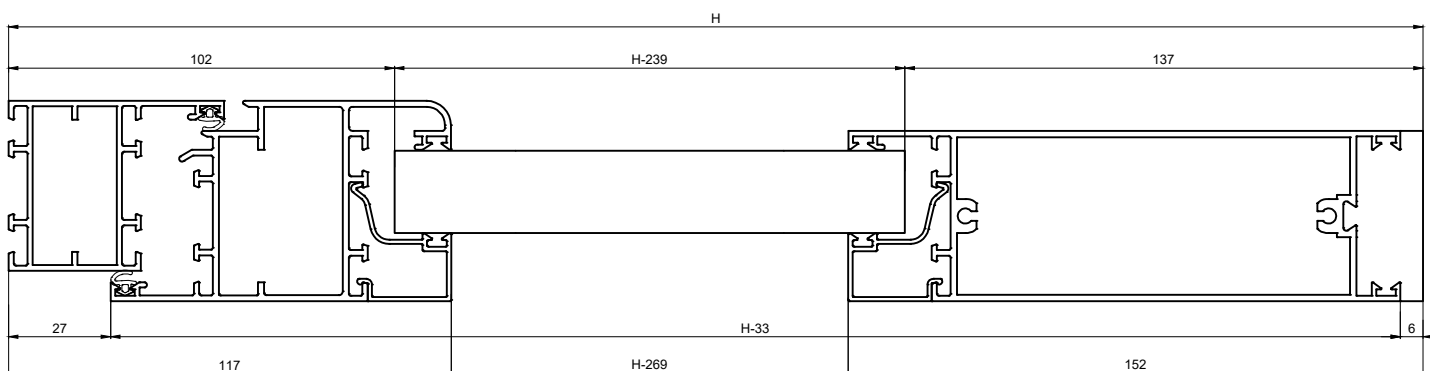
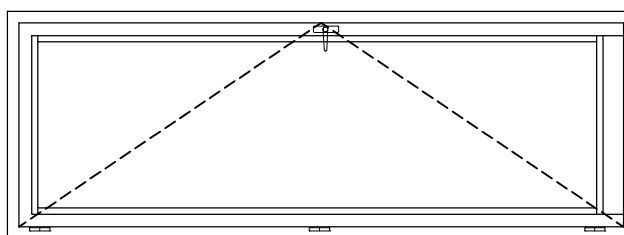
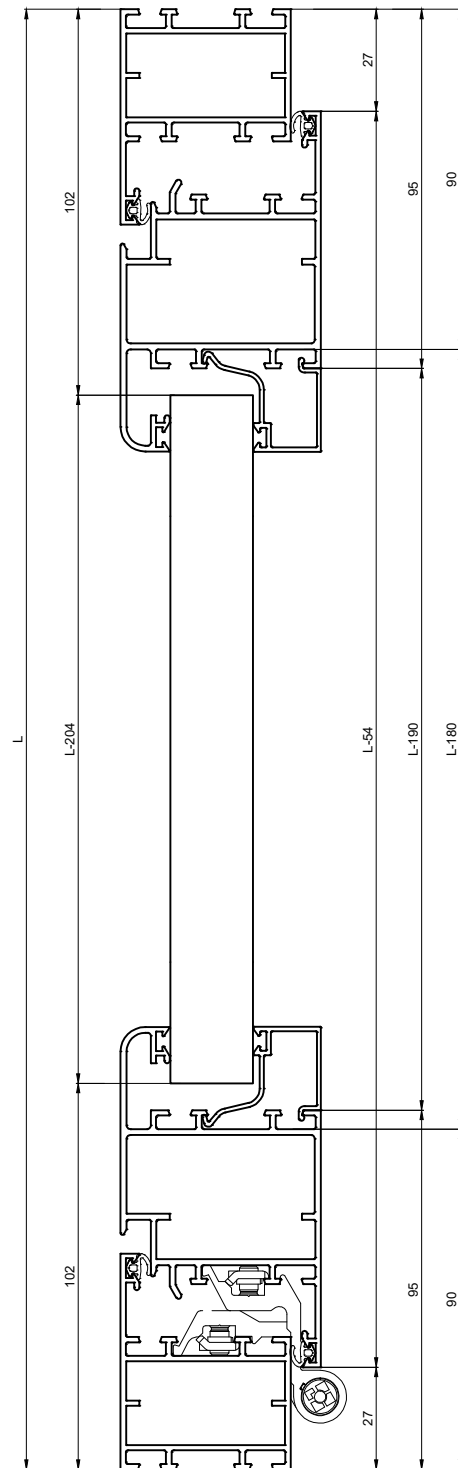
Dvokrilni otklopno-zaokretni prozor

KOD	PROFIL	BR. KOM	REZANJE
PM 40008	VODORAVNICA OKVIRA	2	L+44
PM 40008	OKOMICA OKVIRA	2	H+44
PM 40002	OKOMICA KRILA	4	H-30
PM 40002	VODORAVNICA KRILA	4	L/2-17
PM 40048	CENTRALNI PROFIL	1	H-100
-	OKOMITA LAJSNA	4	H-164
-	VODORAVNA LAJSNA	4	L/2-107
-	ISPUNA	2	(H-134)x(L/2-121)



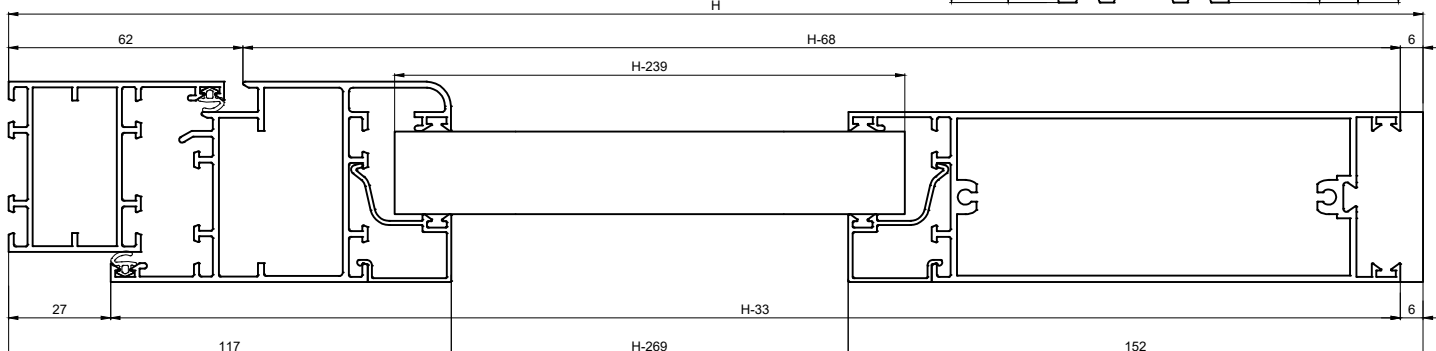
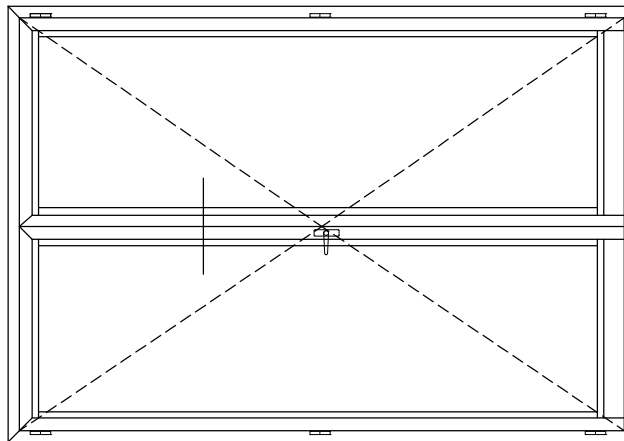
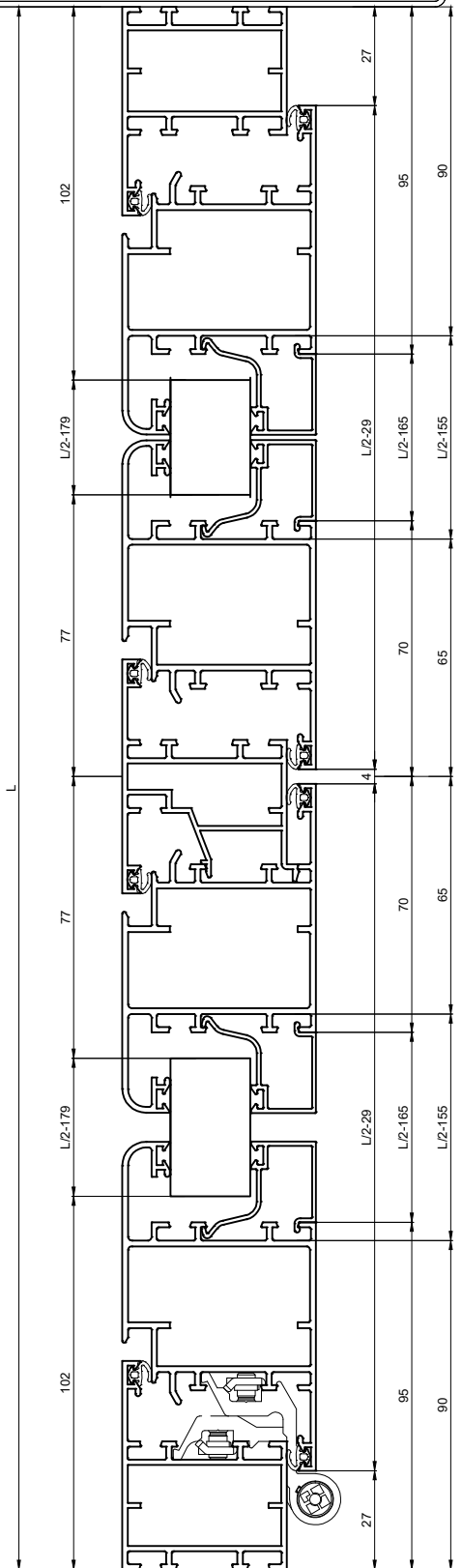
Jednokrilna unutarnja vrata

KOD	PROFIL	BR. KOM	REZANJE
PM 40025	GORNJA VODORAVNICA OKVIRA	1	
PM 40025	OKOMICA OKVIRA	1L 1D	
PM 40002	OKOMICA KRILA	1L 1D	
PM 40002	VODORAVNICA KRILA	1	
PM 40022	PARAPET	1	
-	OKOMITA LAJSNA	2	
-	VODORAVNA LAJSNA	2	
-	ISPUNA	1	



Dvokrilna unutarnja vrata

KOD	PROFIL	BR. KOM	REZANJE
PM 40025	GORNJA VODORAVNICA OKVIRA	1	L
PM 40025	OKOMICA OKVIRA	1L 1D	H
PM 40002	OKOMICA KRILA	2L 2D	H-33
PM 40002	VODORAVNICA KRILA	2	L/2-29
PM 40022	PARAPET	2	L/2-155
PM 40048	CENTRALNI PROFIL	1	H-68
-	OKOMITA LAJSNA	2	H-269
-	VODORAVNA LAJSNA	2	L-190
-	ISPUNA	1	(H-239)x(L-204)





Emerus d.o.o. | A. von Humboldta 4B | 10000 Zagreb | Hrvatska | Tel: +385 1 2099 195

Emerus d.o.o. | Knešpolje b.b. | 88220 Široki Brijeg | Bosna i Hercegovina | Tel: +387 39 701 240

www.emerus.eu

info@emerus.eu

