



EMERUS

ALUMINIUM EXTRUSION



OP100

Staklena ograda

TEHNIČKI KATALOG

RN 62520888

IZVJEŠTAJ O ISPITIVANJU BROJ 72520-SO-N-002/21

Naručitelj: **Emerus d.o.o.**
Knešpolje b.b.
BH-88220 Široki Brijeg
sales@emerus.eu

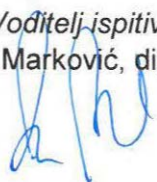
Narudžbenica broj: po ponudi 72520-0-0140/2021 od 2019-02-26

Građevni proizvod: Stakleni ogradni sustav OP 100

Ispitana svojstva: Nosivost ogradnog sustava na linijsko djelovanje prema metodi IGH u skladu s HRN U.M1.047:1987 i HRN EN 1991-1-1:2012

Datum izvještaja: 2021-10-22

Voditelj ispitivanja:
Marko Marković, dipl.ing.građ.



Voditelj laboratorija za konstrukcije:
dr.sc. Šuhreta Husić, dipl.ing.stroj.



Rezultati ispitivanja odnose se samo na ispitane uzorke. Djelomično umnožavanje ovog izvještaja nije dopušteno bez pisanog odobrenja Voditelja laboratorija. Ukupan broj stranica 18 uključujući 3 stranica dodatka.



Izveštaj broj: 72520-SO-N-002/21

- 1 OPĆENITO**
- 2 OPIS I SHEMA ISPITIVANJA**
 - 2.1 Opis ispitivanja nosivosti ogradnog sustava
- 3 REZULTATI ISPITIVANJA**
 - 3.1 Rezultati ispitivanja nosivosti ogradnog sustava
- 3 ZAKLJUČAK**

DODATAK 1 – FOTO DOKUMENTACIJA

DODATAK 2 – POPREČNI PRESJEK STOPE OGRADNOG SUSTAVA *OP 100*

Izveštaj broj: 72520-SO-N-002/21

1 OPĆENITO

Naziv proizvoda:	Ogradni sustav sastavljen od dva elementa staklene ograde i linijske stope za učvršćivanje (naziv: OP 100)
Dimenzije uzoraka:	1004 mm x 1500 mm x 20 mm (hxšxl)
Proizvođač:	Emerus d.o.o. Knešpolje b.b., BH-88220 Široki Brijeg
Datum proizvodnje:	-
Zaprimanje uzoraka (datum i mjesto):	2021-08-20 INSTITUT IGH, d.d. Laboratorij za konstrukcije 72520 Janka Rakuše 1, HR-10000 Zagreb
Laboratorijske oznake uzoraka:	SO-N-002/21
Datum ispitivanja:	2021-08-26 pri 24°C
Mjesto ispitivanja:	INSTITUT IGH, d.d. Laboratorij za konstrukcije 72520 Janka Rakuše 1, HR-10000 Zagreb
Oprema:	Hidraulička preša nosivosti 200 kN s kontroliranim pomakom Mjerna doza 100 kN (OM 3596) Pomično mjerilo (OM 3586) Mjerna traka (OM 2959) Linearni varijabilni diferencijalni transformator: OM 3593, OM 3594, OM 2848, OM 2850
Ispitano prema:	Nosivost na linijsko djelovanje prema metodi IGH u skladu s HRN U.M1.047:1987 i HRN EN 1991-1-1:2012
Ispitana svojstva:	Nosivost ogradnog sustava sastavljenog od konzolne staklene ograde i linijske stope učvršćene na gornju stranu AB podne ploče. Zahtjev naručitelja je postupno opterećivanje prema HRN EN 1991-1-1:2012+NA i tablici 6.12 i u koracima s promatranjem pojave trajnih deformacija na dijelovima ogradnog sustava

Izveštaj broj: 72520-SO-N-002/21

2 OPIS I SHEMA ISPITIVANJA

Opis položaja staklene ograde prilikom ispitivanja

Konzolna staklena ograda učvršćuje se okomito na prethodno postavljenu AB ploču:

- preko jedne linijske stope, koje su učvršćene na gornji rub armiranobetonske ploče razreda tlačne čvrstoće C30/37 ploče s ukupno 8 vijaka (Vijci oznake: R-LX-8x100 osno udaljeni svakih 30 cm)
- segmenti staklene ograde (dim: 1100 mm x 2200 mm; puno kaljeno staklo dva sloja) su unutar čelične stope učvršćeni s bočnim podmetačima PVC (crne boje) dim. 65 mm x 153 mm.
- prije početka ispitivanja vrši se pregled uzorka ograde radi uočavanja eventualnih oštećenja, te se vrši premjer svih dimenzija dijelova sustava
- shema ispitnog uzorka dana je na skicama br. 2.1, 2.2 i 2.3
- staklo ograde je LAMISTAL ESG FLOAT 10+1,52 PVB +10 FLOAT ESG; (proizvođač ALFA-PLAST d.o.o., Tomislavgrad, BiH)

Opterećenje i mjerenje deformacija

- postupno se unosi prethodno predviđeno horizontalno kontinuirano opterećenje na gornji rub ograde neposredno ispod vrha u širini od 10 cm, do sloma dijela ograde ili pojave trajnih deformacija
 - između opreme za unos opterećenja, tj. klipa hidrauličke preše, i uzorka postavljen je čelični pravokutni profil radi ravnomjerne raspodjele opterećenja po rubu staklene ograde. Čelični profil je u dijelu dodirne površine s staklenom ogradom obložen trakom XPS debljine 10 mm
 - prirast pomaka klipa preše u fazi opterećivanja iznosi 10 mm/min
 - deformacije se mjere na rubovima staklene ograde prema skici 2.3
 - predviđen je unos opterećenja prema normama HRN EN 1991-1-1:2012 i HRN EN 1991-1-1:2012/NA, tablica 6.12 koji će se raspodijeliti po rubu staklene ograde za kategorije (niz razreda):
- | | |
|---|-----------|
| - A, B1, H, F ^a , S1, P ^b | 0,5 kN/m' |
| - B2, B3, C1 do C4, D, E ^C , FL1 ^a do FL6 ^a , U2, P ^b | 1,0 kN/m |
- prilikom izračuna potrebnog koncentriranog djelovanja za dokazivanje otpornosti staklene ograde na horizontalna opterećenja, preporučuje se koristiti slijedeći izraz:

$$F_d = \gamma_q \cdot q \cdot \gamma_s \cdot l \cdot k_d$$

gdje su:

- | | |
|------------|---|
| γ_q | faktor sigurnosti za uporabna djelovanja (1,5) |
| q | linijsko uporabno djelovanje za razred prostorije |
| γ_s | faktor sigurnosti za čelik - spojni elementi (1,15) |
| l | duljina na koju djeluje opterećenje |
| k_d | dinamički koeficijent djelovanja (1,0) |

Izveštaj broj: 72520-SO-N-002/21

Prema širini ispitivanog uzorka ograde od 2,20 m prema razredu dobivamo potrebno opterećenje:

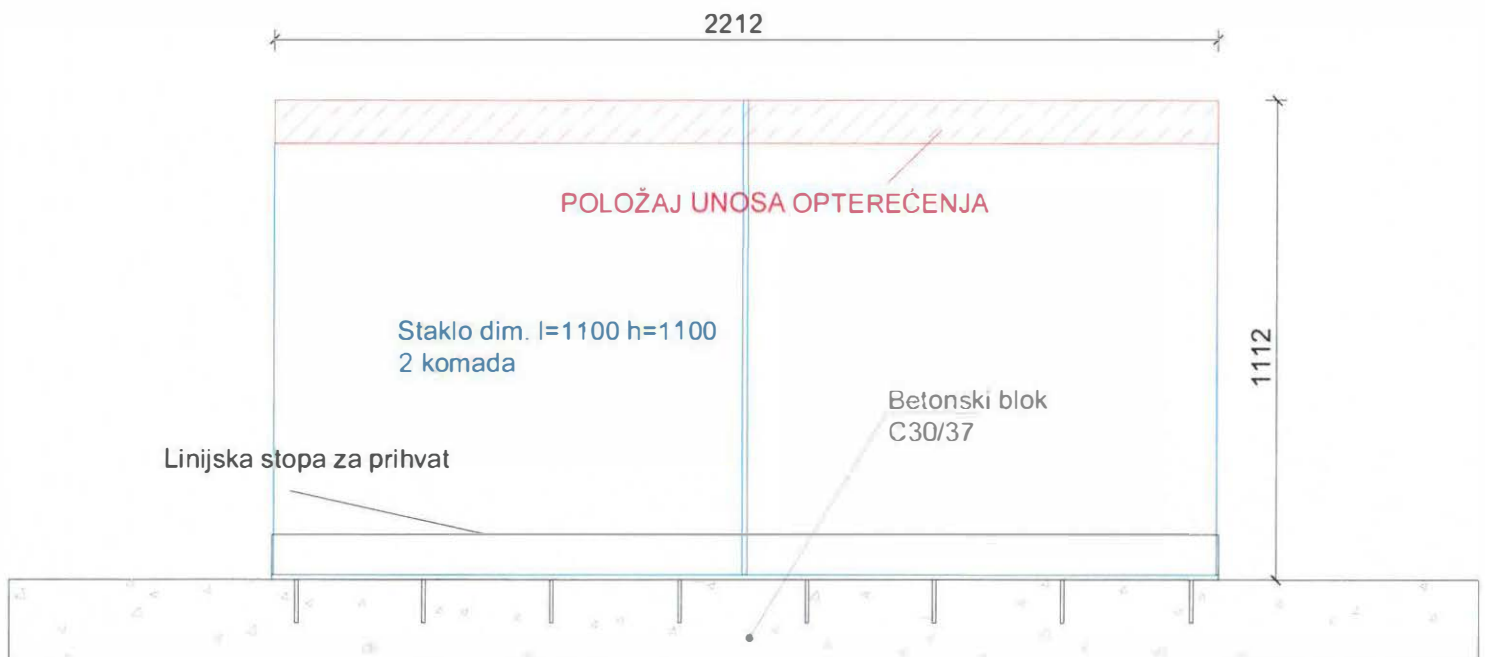
A, B1, H, F^a, S1, P^b

F_d = 1,90 kN;

B2, B3, C1 do C4, D, E^C, FL1^a do FL6^a, U2, P^b

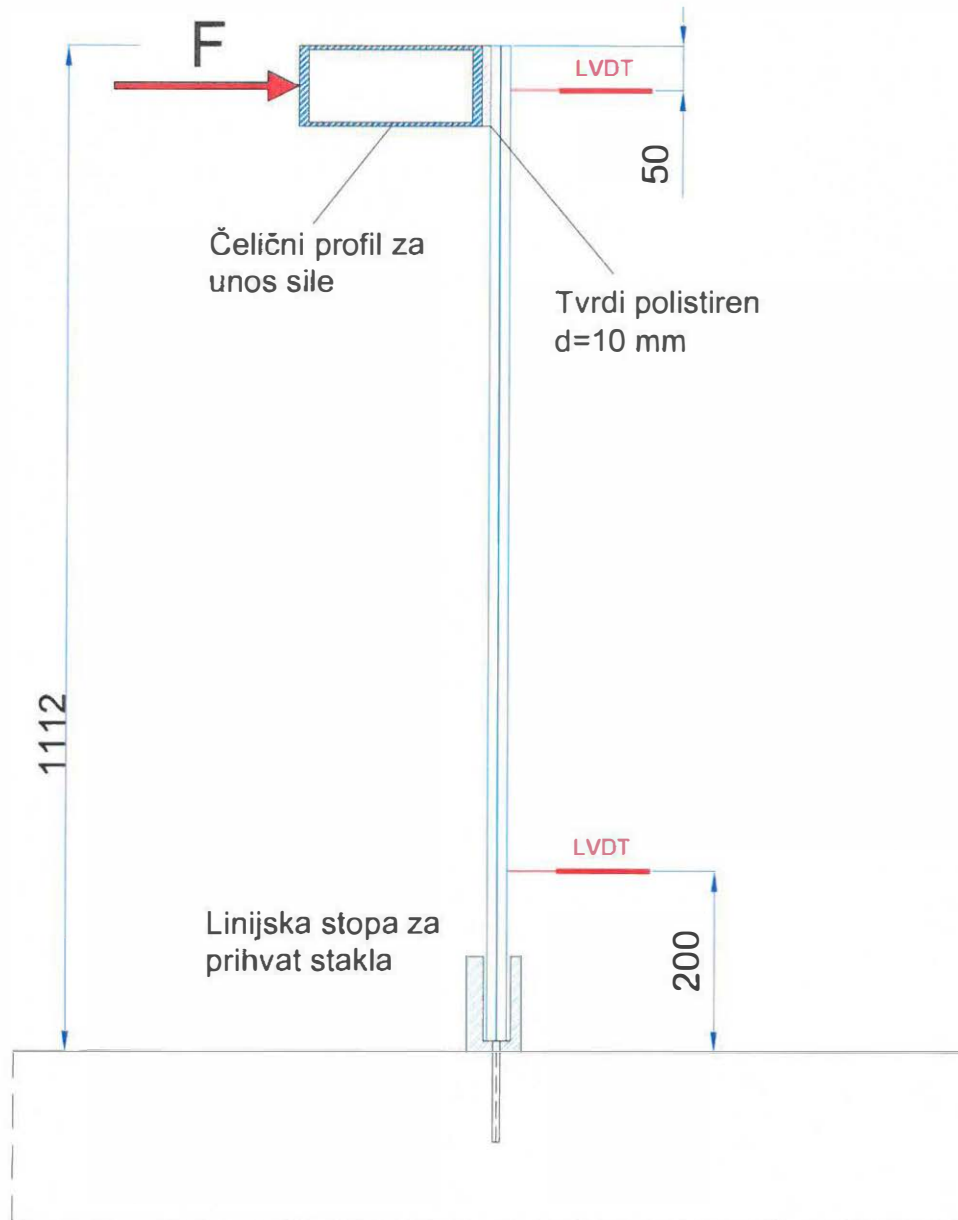
F_d = 3,80 kN;

Schema ispitivanja nosivosti ogradnog sustava



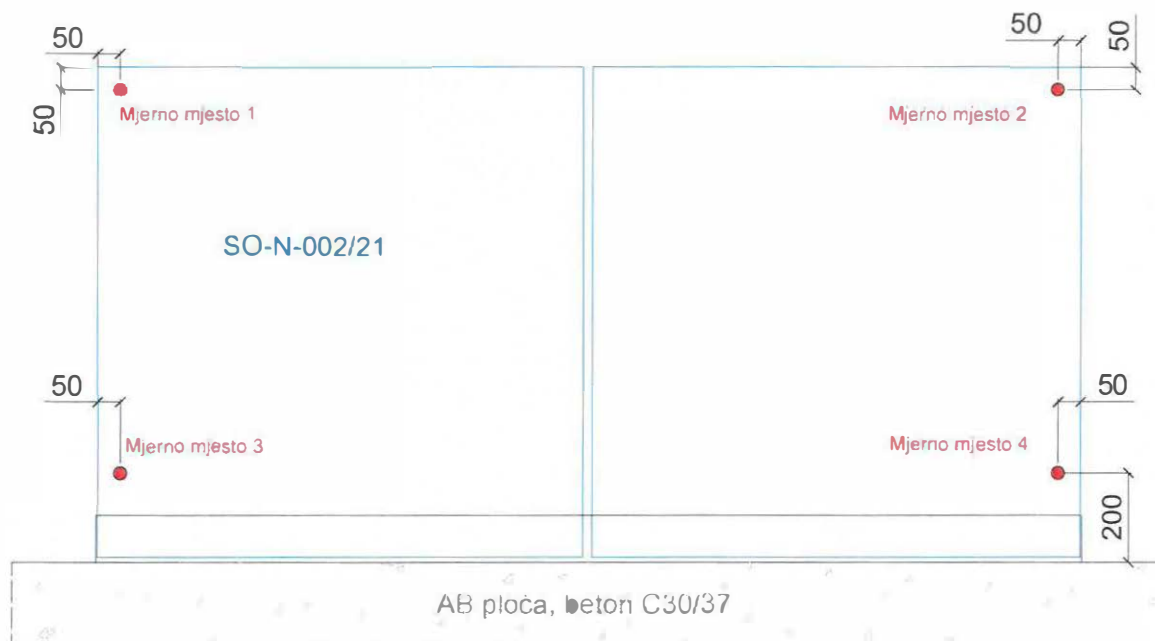
Skica 2.1: Prikaz položaja ispitnog uzorka SO-N-002/21
prilikom ispitivanja (mjere su mm)

Izveštaj broj: 72520-SO-N-002/21



Skica 2.2: Prikaz položaja ispitnog uzorka SO-N-002/21
prilikom ispitivanja (mjere su mm)

Izveštaj broj: 72520-SO-N-002/21



Skica 2.3: Prikaz mjernih mjesta pomaka 1-4

Provjera dimenzija provedeno je mjerenje dimenzija stakla prije ispitivanja i to za svaku dimenziju po dva mjerenja, u dvije karakteristične točke.

Prikaz izmjerenih vrijednosti staklenih dijelova ograde vidljiv je u tablici 2.1

Tablica 2.1: Izmjerene dimenzije stakla

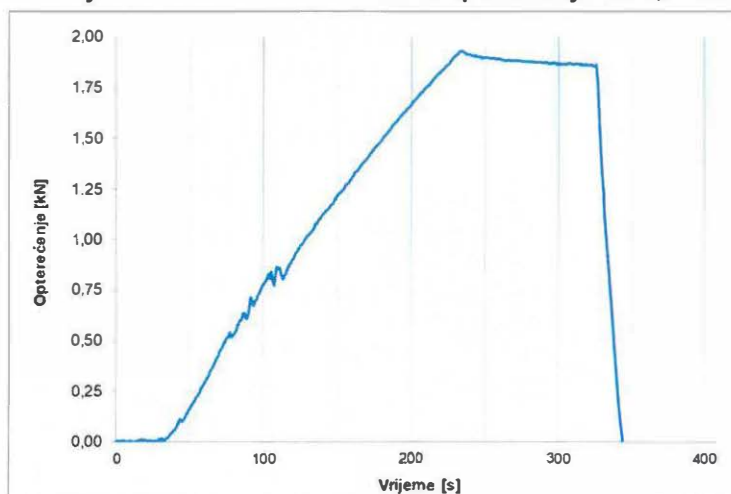
Oznaka uzorka	Ukupna visina h (mm)	Širina staklene stijene b (mm)	Debljina lijepljene staklene ograde d_1 i d_2 (mm)
SO-N-002/21	1100	1100	21,42
	1100	1100	21,30

Izveštaj broj: 72520-SO-N-002/21

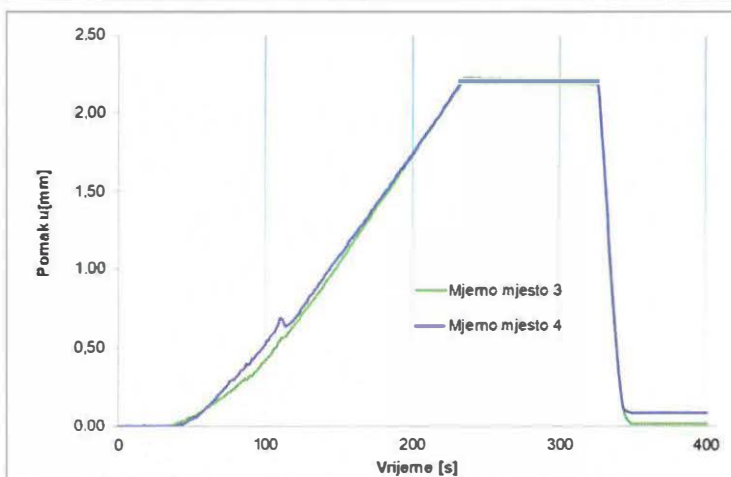
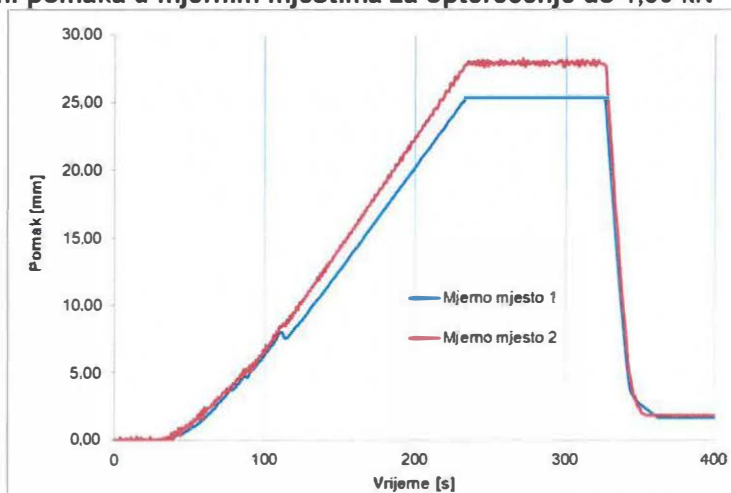
3 REZULTATI ISPITIVANJA

3.1 REZULTATI ISPITIVANJA nosivosti ogradnog sustava

Graf 3.1 Dijagram opterećenja za uzorak SO-N-002/21 za opterećenje do 1,90 kN

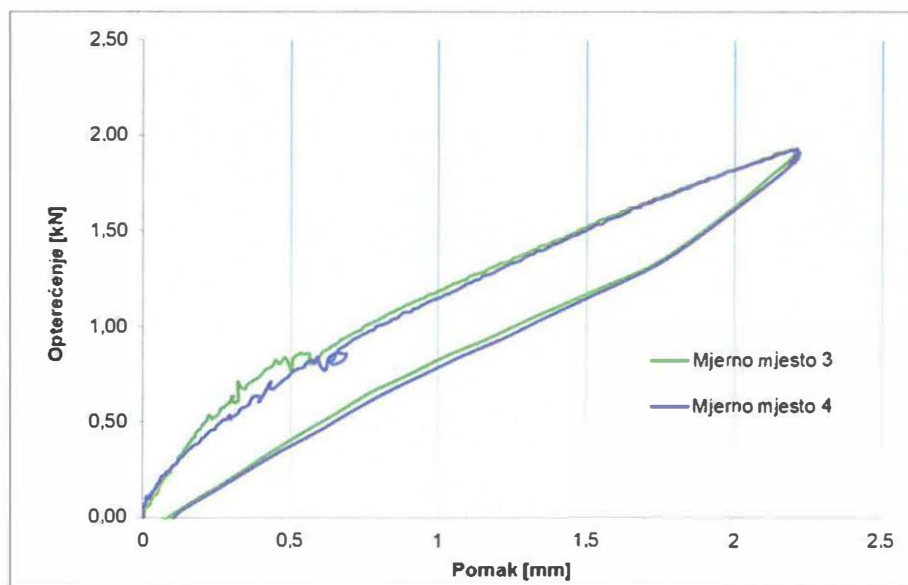
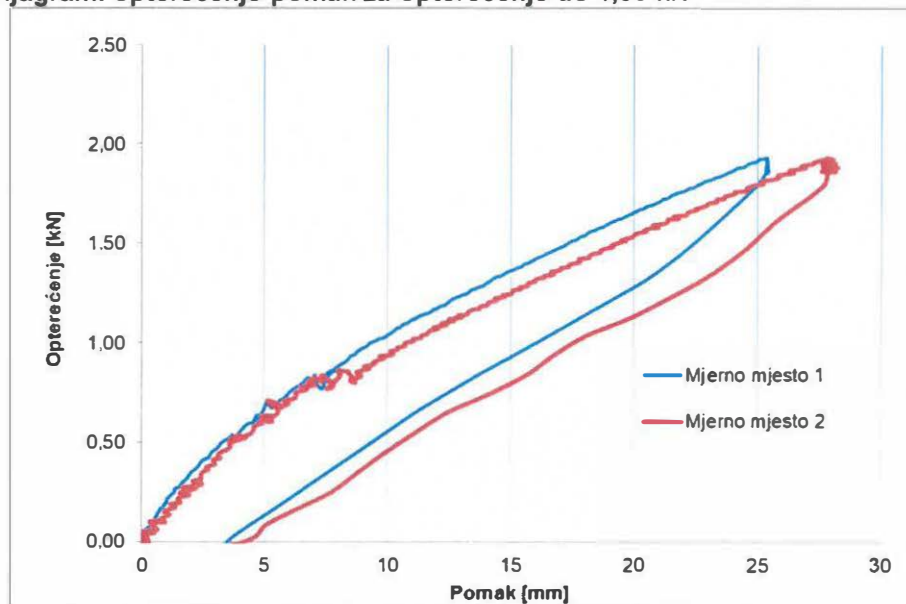


Graf 3.2 i 3.3 Dijagrami pomaka u mjernim mjestima za opterećenje do 1,90 kN



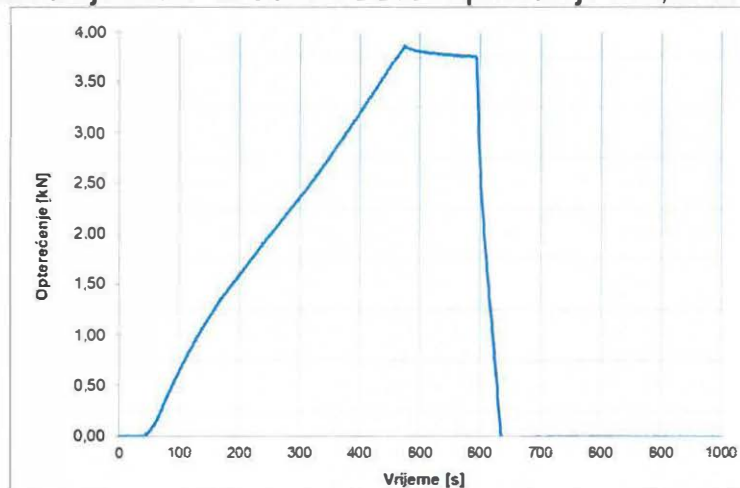
Izveštaj broj: 72520-SO-N-002/21

Graf 3.4 i 3.5 Dijagrami opterećenje-pomak za opterećenje do 1,90 kN

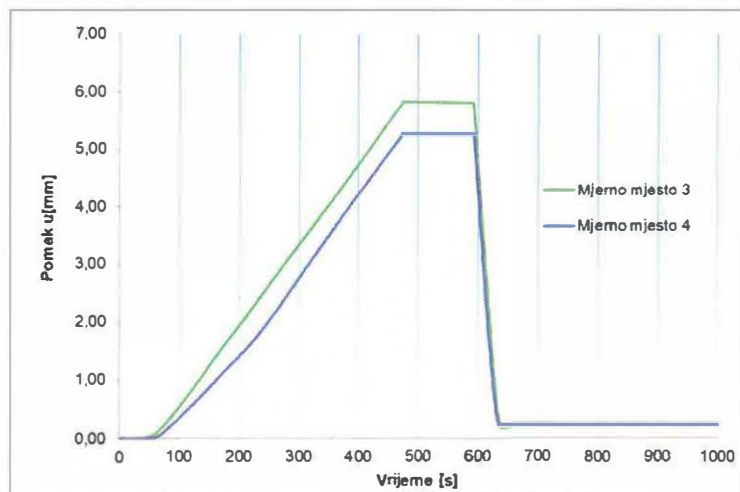
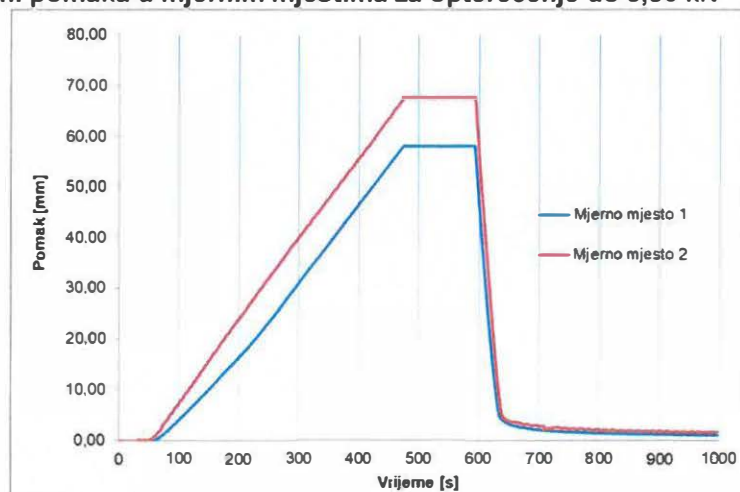


Izveštaj broj: 72520-SO-N-002/21

Graf 3.6 Dijagram opterećenja za uzorak SO-N-002/21 za opterećenje do 3,80 kN

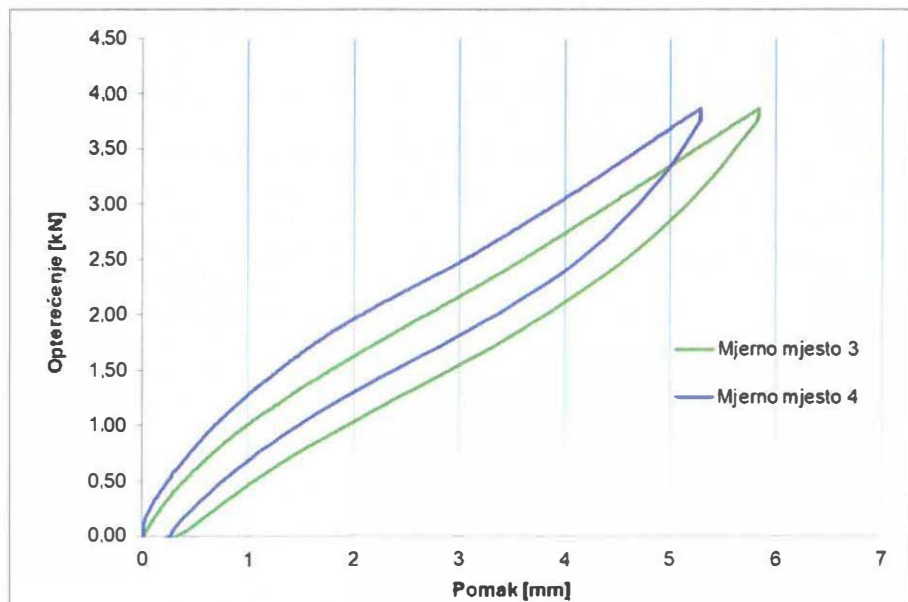
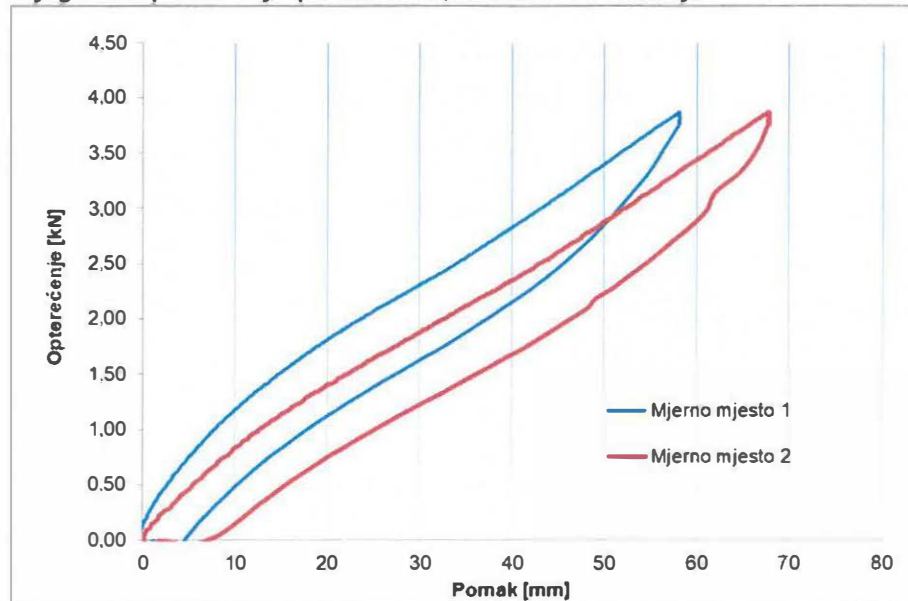


Graf 3.7 i 3.8 Dijagrami pomaka u mjernim mjestima za opterećenje do 3,80 kN



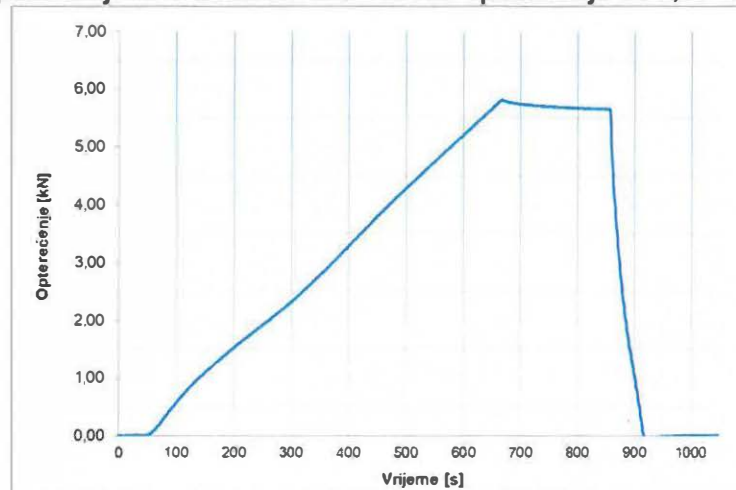
Izveštaj broj: 72520-SO-N-002/21

Graf 3.9 i 3.10 Dijagrami opterećenje-pomak do 3,80 kN i rasterećenje

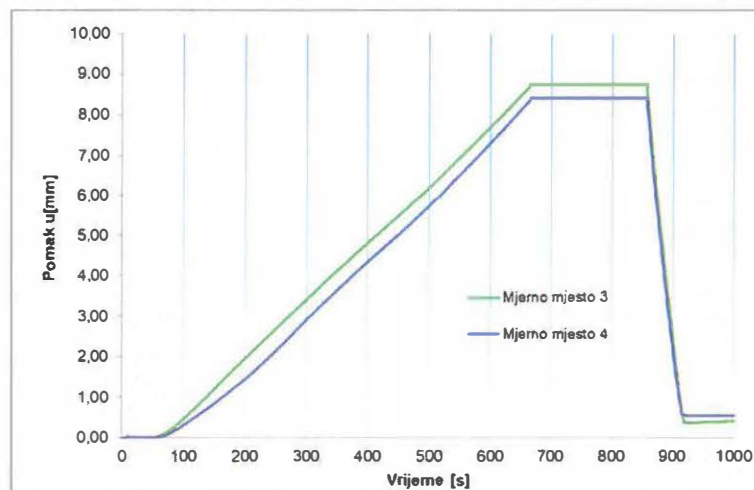
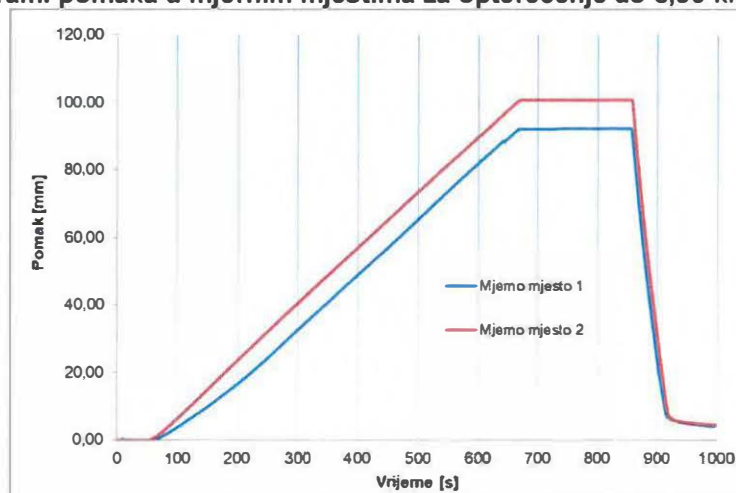


Izveštaj broj: 72520-SO-N-002/21

Graf 3.11 Dijagram opterećenja za uzorak SO-N-002/21 za opterećenje do 5,80 kN

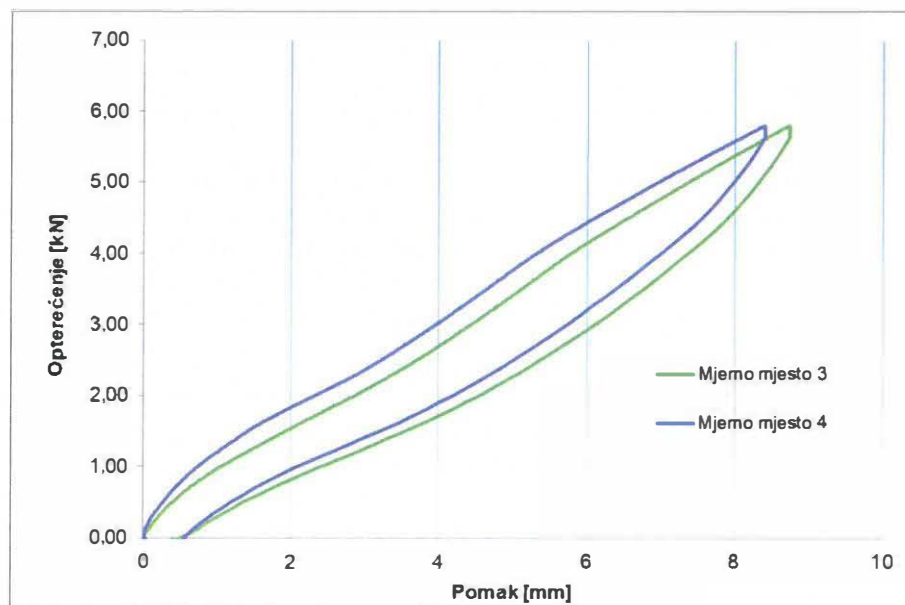
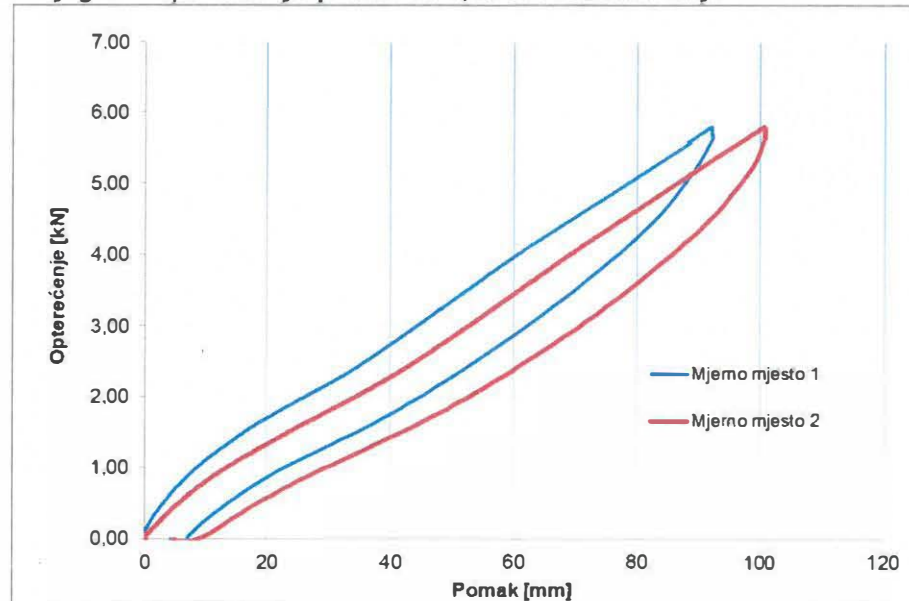


Graf 3.12 i 3.13 Dijagrami pomaka u mjernim mjestima za opterećenje do 5,80 kN



Izvještaj broj: 72520-SO-N-002/21

Graf 3.14 i 3.15 Dijagrami opterećenje-pomak do 5,80 kN i rasterećenje



Izveštaj broj: 72520-SO-N-002/21

Tablica 3.1: Rezultati mjerenja pomaka na mjernim mjestima do opterećenja **1,90 kN** s rasterećenjem uzorka

Oznaka uzorka	Sila [kN]	Pomak [mm]			
		mjerno mjesto:			
		1	2	3	4
SO-N-002/21	1,90	28,28	25,46	2,21	2,22
	0,00*	1,87	1,68	0,05	0,08
	<i>zaostali pomaci [%]</i>	6,6	6,6	2,3	3,6

Napomena * rasterećeno stanje, mjereno 1 minutu nakon kraja ispitivanja

Tablica 3.2: Rezultati mjerenja pomaka na mjernim mjestima do opterećenja **3,80 kN** s rasterećenjem uzorka

Oznaka uzorka	Sila [kN]	Pomak [mm]			
		mjerno mjesto:			
		1	2	3	4
SO-N-002/21	3,80	67,84	58,18	5,84	5,29
	0,00*	1,58	0,87	0,24	0,25
	<i>zaostali pomaci [%]</i>	2,3	1,5	4,1	4,7

Napomena * rasterećeno stanje, mjereno 1 minutu nakon kraja ispitivanja

Tablica 3.3: Rezultati mjerenja pomaka na mjernim mjestima do opterećenja **5,80 kN** s rasterećenjem uzorka

Oznaka uzorka	Sila [kN]	Pomak [mm]			
		mjerno mjesto:			
		1	2	3	4
SO-N-002/21	5,80	100,86	92,66	8,76	8,42
	0,00*	3,48	3,01	0,42	0,55
	<i>zaostali pomaci [%]</i>	3,45	3,25	4,79	6,5

Napomena * rasterećeno stanje, mjereno 5 minuta nakon kraja ispitivanja



Izveštaj broj: 72520-SO-N-002/21

4. ZAKLJUČAK

- 1 Provedeno je ispitivanje jednog uzorka ogradnog sustava duljine 2200 mm oznake: SO-N-002/21, naručitelja: Emerus d.o.o., Knešpolje b.b., BH 88220 Široki Brijeg u Laboratoriju za konstrukcije Instituta IGH d.d., Janka Rakuše 1, HR-10000 Zagreb.
- 2 Provedeno ispitivanje imalo je za cilj kroz ispitivanje odrediti silu pri kojoj će doći do sloma montiranog ogradnog sustava (proizvođačev naziv OP 100). Uzorak staklene ograde postavljen je okomito u linijsku stopu koja je visine 105 mm u ukupnoj duljini od 2220 mm i visini sustava od 1112 mm. Stopa je pričvršćena vijcima na gornju armiranobetonske ploče razreda tlačne čvrstoće betona C30/37.
- 3 Na uzorku ogradnog sustava provedena su ukupno tri ispitivanja s povećavanjem opterećenja u koracima (opterećenja do 1,90, 3,80 kN i 5,80 kN). Opterećenje ogradnog sustava je provedeno linijskim opterećenjem raspodijeljenim na gornji rub ograde neposredno ispod vrha staklene ograde, a pomoću pravokutnog zatvorenog čeličnog profila. Prirast pomaka prilikom opterećivanja bio je 10 mm/min. Mjerenje pomaka sustava provedeno je LVDT-ma u dvije točke pri vrhu ograde i u dvije točke u ravnini neposredno iznad stopa za pričvršćenje.
- 4 Ispitivanjem uzorka ogradnog sustava utvrđeno je da isti zadovoljava sljedeće kategorije opterećenog prostora prema zahtjevima i preporukama HRN EN 1991-1-1:2012 i HRN EN 1991-1-1:2012/NA, tablica 6.12.

Opterećeni prostori	q_k
A, B1, H, F ^a , S1, P ^b	$q_k=0,5$ kN/m
B2, B3, C1 do C4, D, E ^c , FL1 ^a do FL6 ^a . U2, P ^b	$q_k=1,0$ kN/m

- 5 Pri ispitivanjima uzorka ogradnog sustava nije primijećena pojava značajnih deformacija (pomaci ogradnog sustava su nakon rasterećenja u prvom ispitivanju bili su manji od maksimalnih dopuštenih prema HRN U.M1.047:1987; 15 % najvećih pomaka; najveći izmjereni je bio 6,6 % ili u apsolutnoj vrijednosti 1,87 mm) niti oštećivanja dijelova ogradnog sustava. Pri trećem ispitivanju do sloma pri opterećenju od 5,80 kN pomaci vrha ogradnog sustava iznosili su 100,86 mm i 92,66 mm (pomaci u svim mjernim mjestima nakon rasterećenja bili su manji od zahtijevanih 15%) i daljnja ispitivanja na ogradnom sustavu nisu se provodila.

Izveštaj izradio
(voditelj ispitivanja):
Marko Marković, dipl.ing.građ.

Izveštaj broj: 72520-SO-N-002/21, DODATAK 2

DODATAK 1 – FOTO DOKUMENTACIJA



FOTOGRAFIJE 1 i 2 Učvršćivanje čeličnih nosača staklene ograde i postavljanje opreme



FOTOGRAFIJE 3 i 4 Ponašanje uzorka za vrijeme ispitivanja

Izvještaj broj: 72520-SO-N-002/21, DODATAK 2



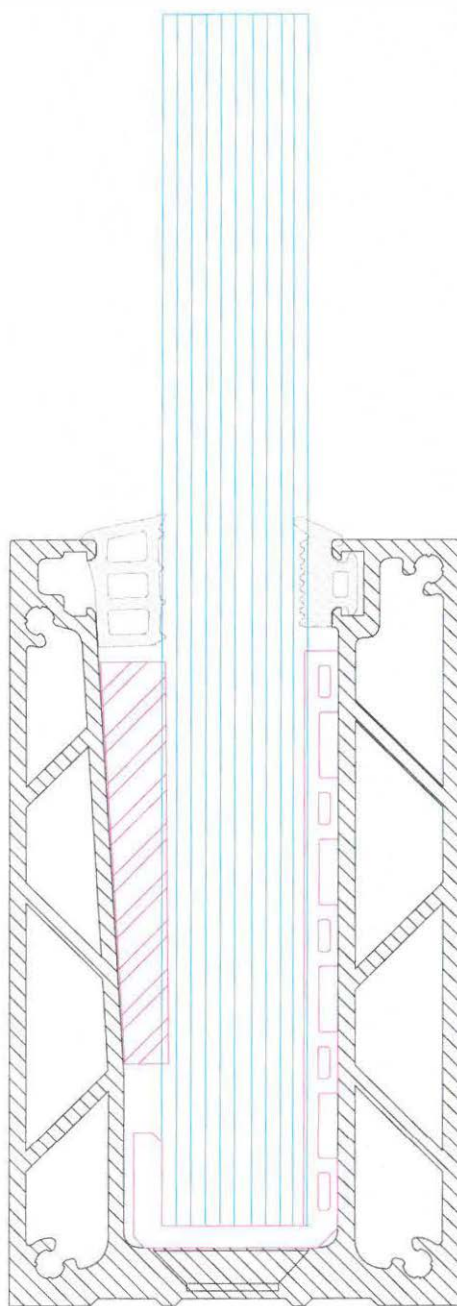
FOTOGRAFIJE 5 i 6 Ponašanje dijelova ogradnog sustava za vrijeme opterećenja od 3,80 kN



FOTOGRAFIJE 7 i 8 Dijelovi ogradnog sustava za vrijeme i nakon opterećenja od 5,80 kN

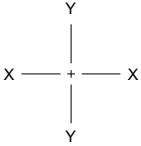


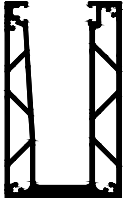


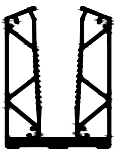

Izveštaj broj: 72520-SO-N-002/21, DODATAK 2

DODATAK 2 – POPREČNI PRESJEK STOPE OGRADENOG SUSTAVA OP 100

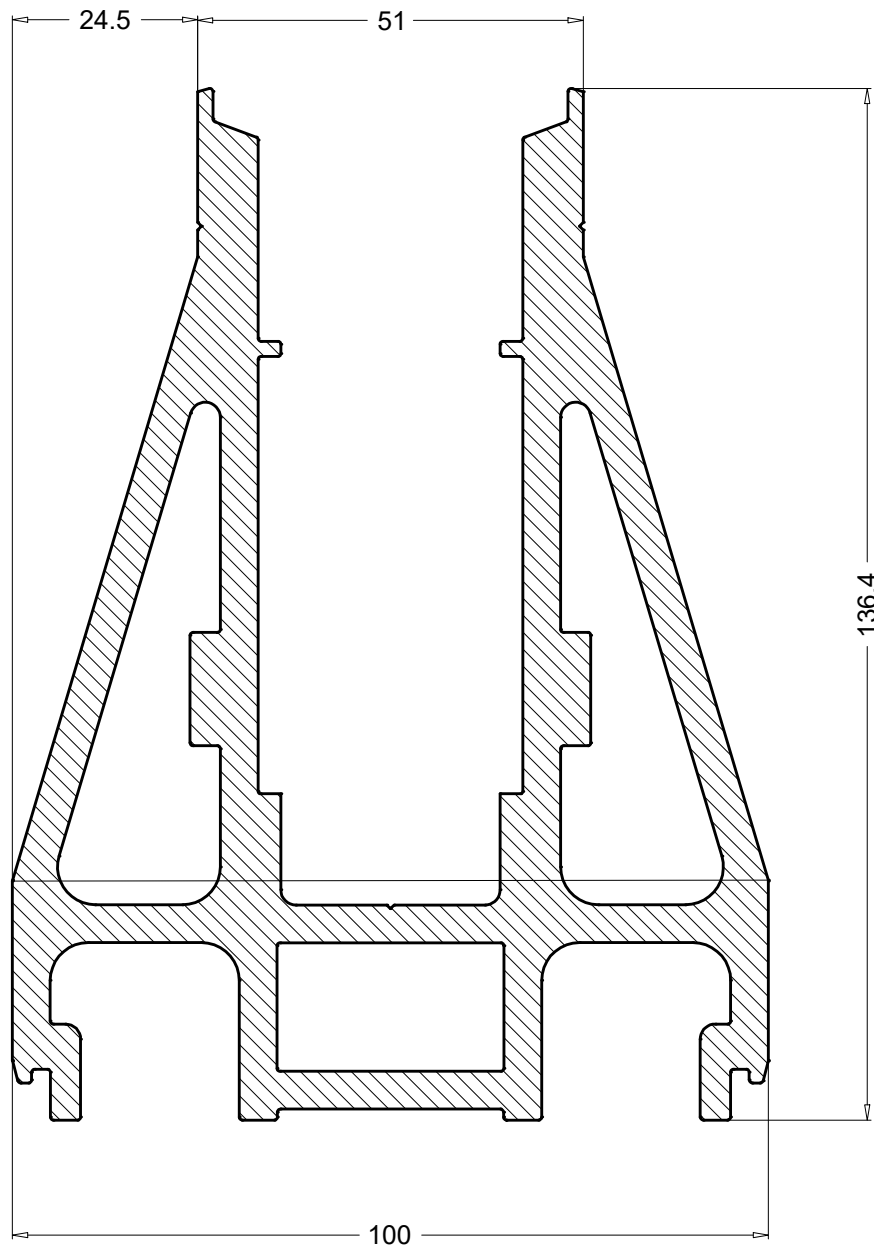


- KRAJ IZVJEŠTAJA -

PROFILI

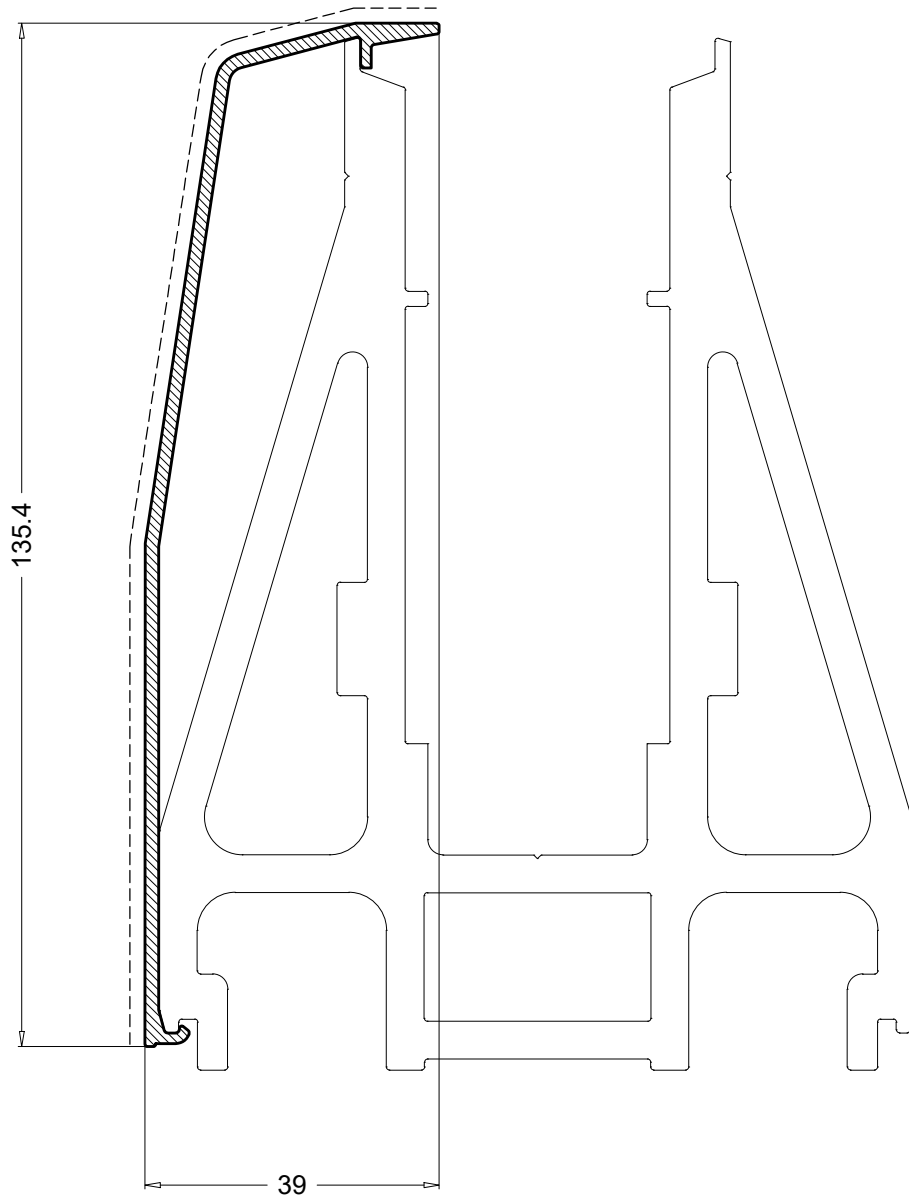
Kod Codice Code	Presjek Sezione Cross Section 	Težina Peso Weight <i>Kg/m</i>	Perimetar Perimetro Perimeter mm	Vidljiva površina Sup. in Vista Exposed surface mm	Jx <i>cm⁴</i>	Wx <i>cm³</i>	Jy <i>cm⁴</i>	Wy <i>cm³</i>
PS01995		9.450	1174.9	-	482.9	59.91	292.6	58.52
PS01996		0.816	335.1	159.8	-	-	-	-
PS01422		4.190	555.2	240.0	181.50	29.69	78.75	25.44
P254		0.270	58.0	-	-	-	-	-
P256		0.405	62.0	-	-	-	-	-
PS01420		2.618	917.04					
PS01421		0.381	121.82	62.1				

PROFILI



PS01995 9.450 Kg/m

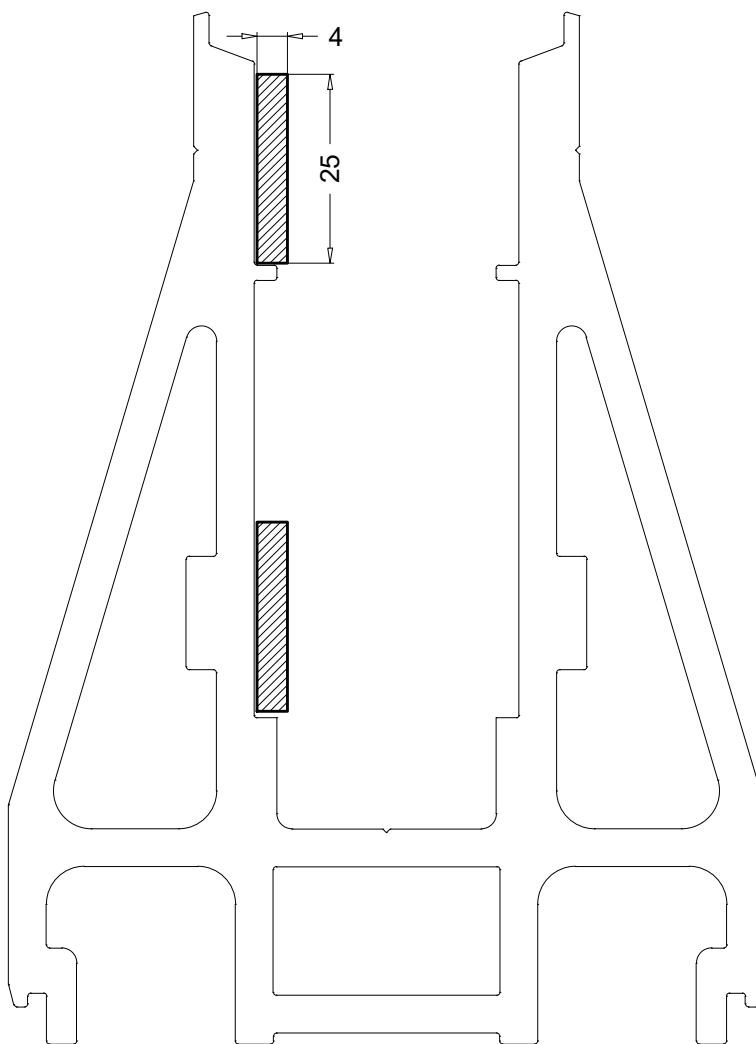
PROFILI



PS01996 0.816 Kg/m

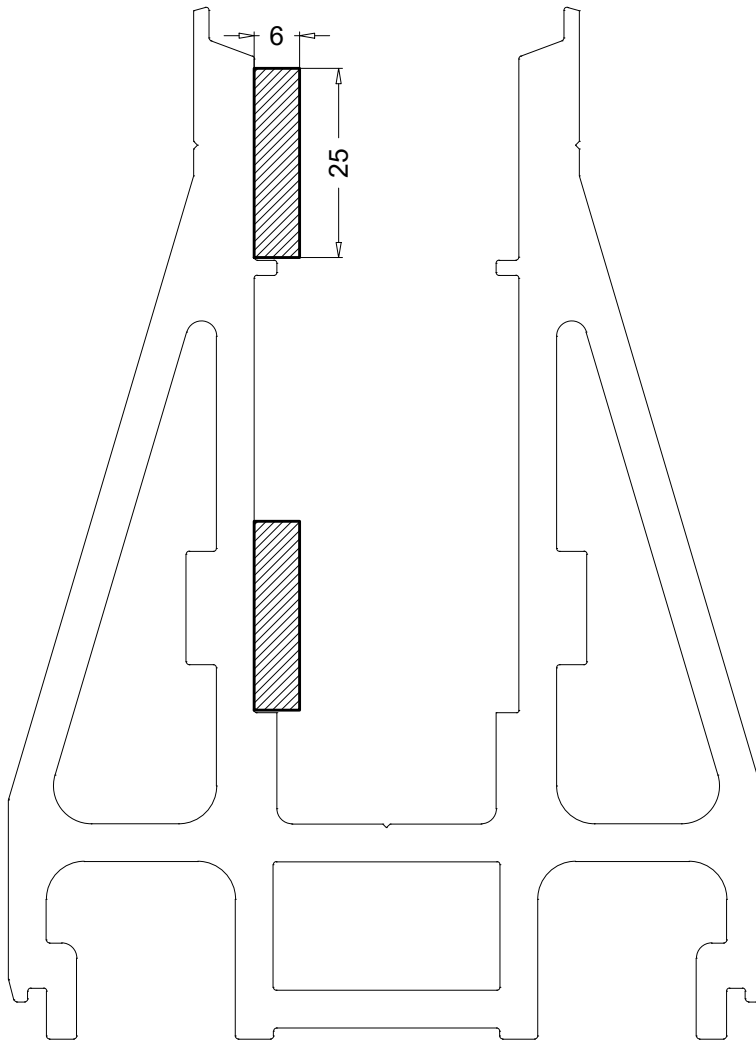
PROFILI

P254 0.270 Kg/m

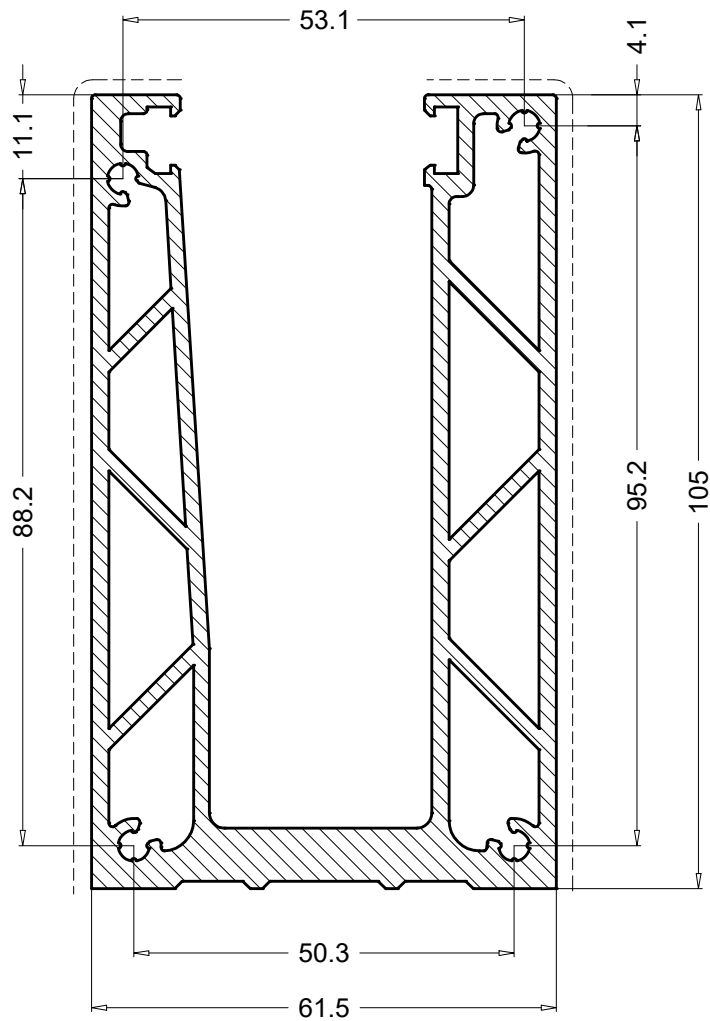


PROFILI

P256 0.405 Kg/m

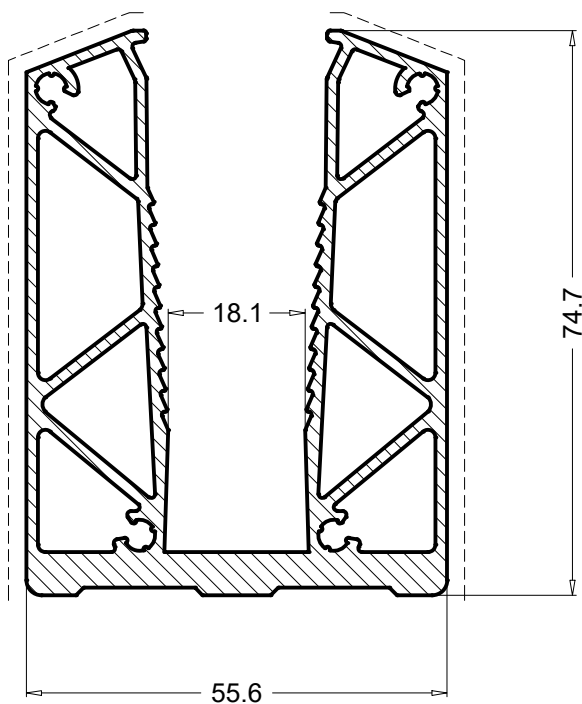


PROFILI

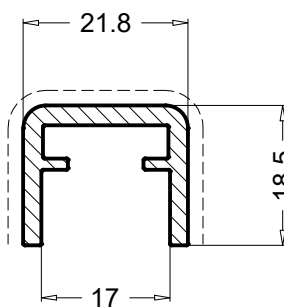


PS01422 4.190 Kg/m

Profili parapetne ograde i rukohvata



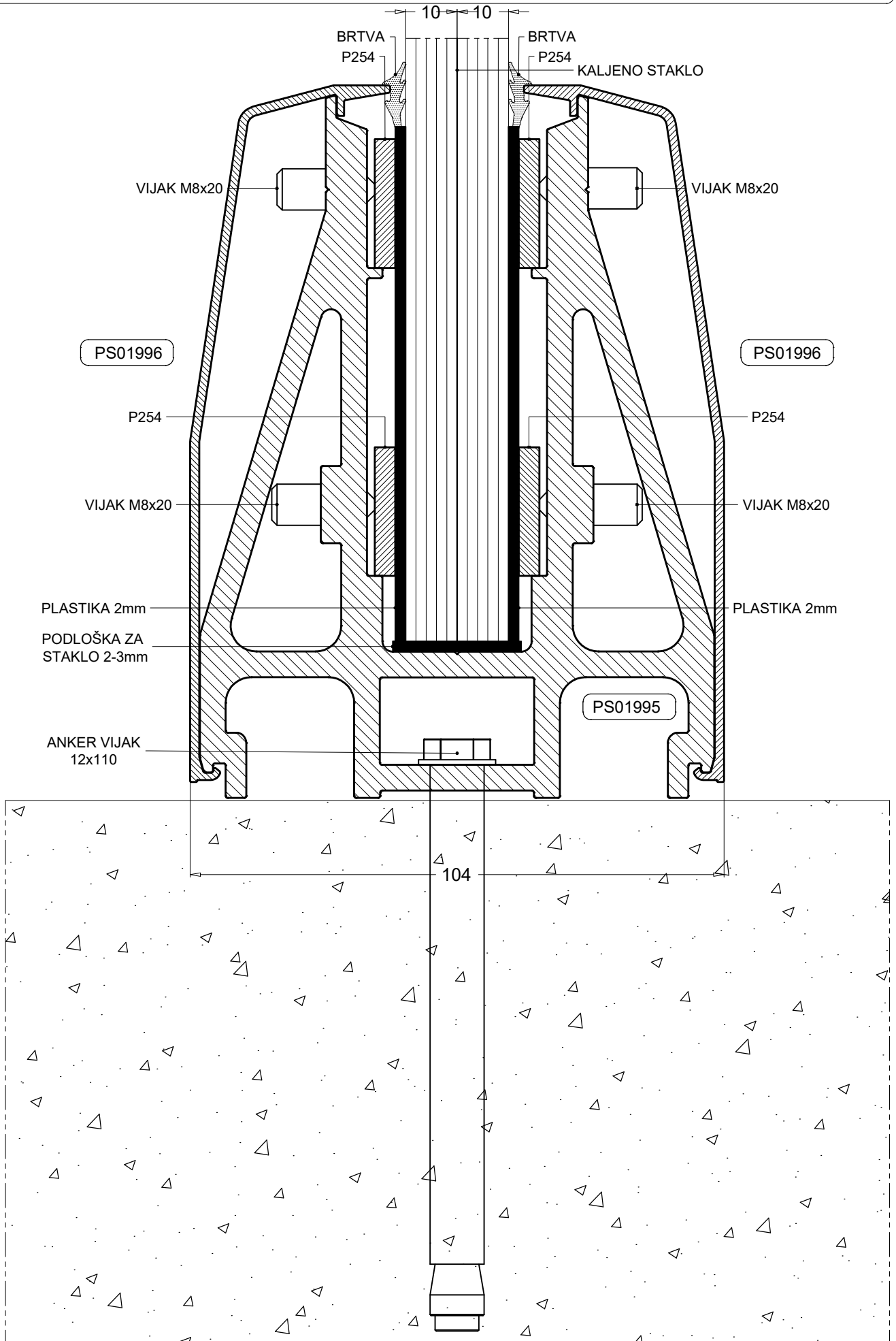
PS01420 2.618 Kg/m



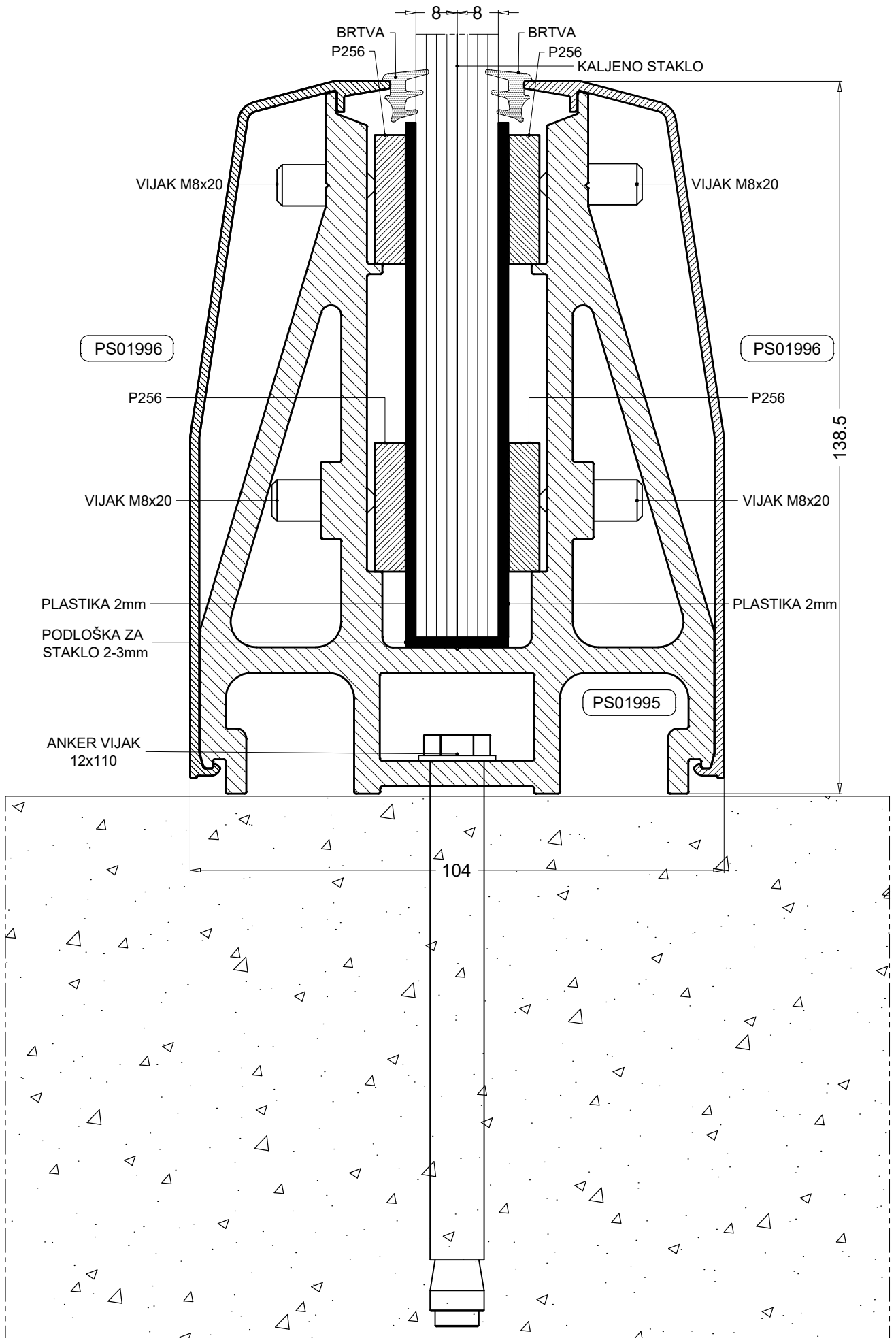
PS01421 0.381 Kg/m

Rukohvat za staklo 2x8mm

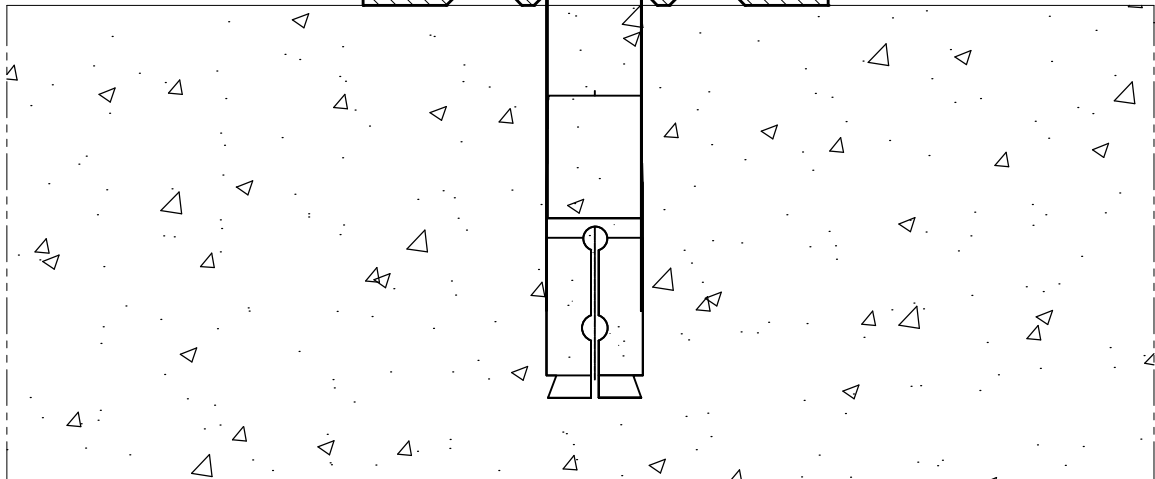
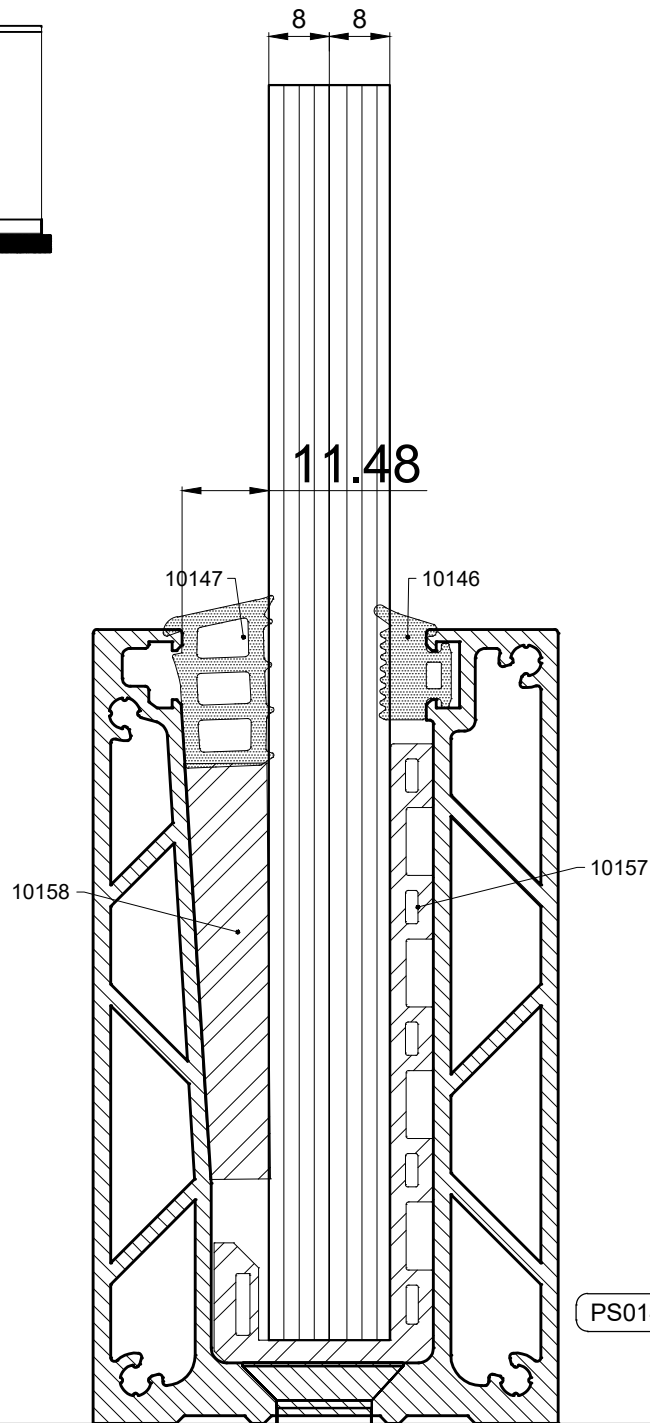
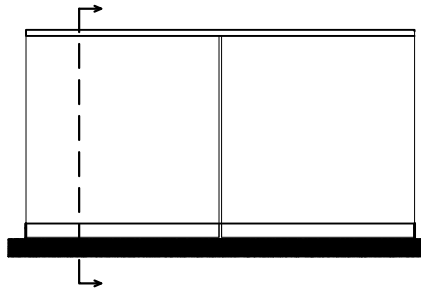
PRESJEK SA KALJENIM STAKLOM 2x10mm



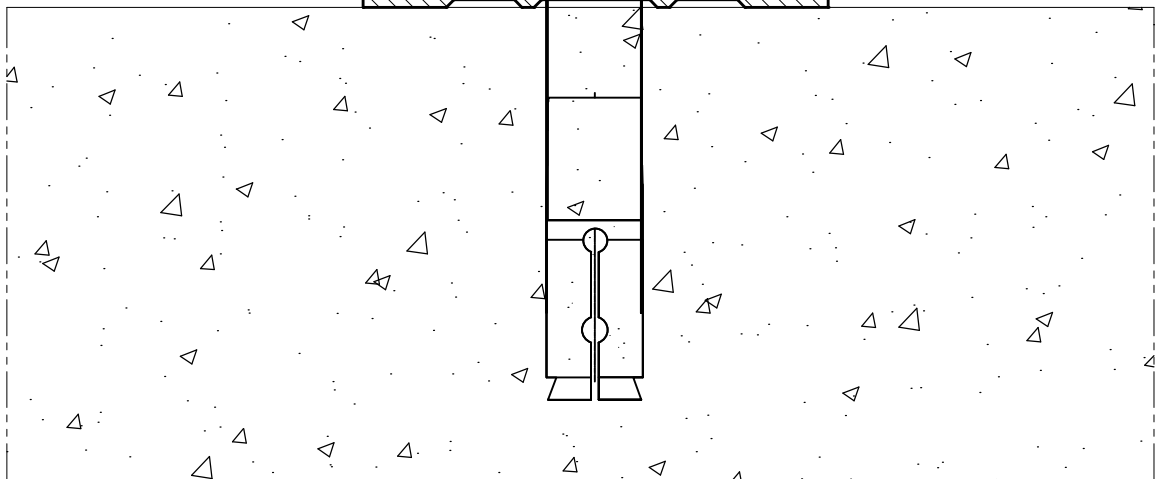
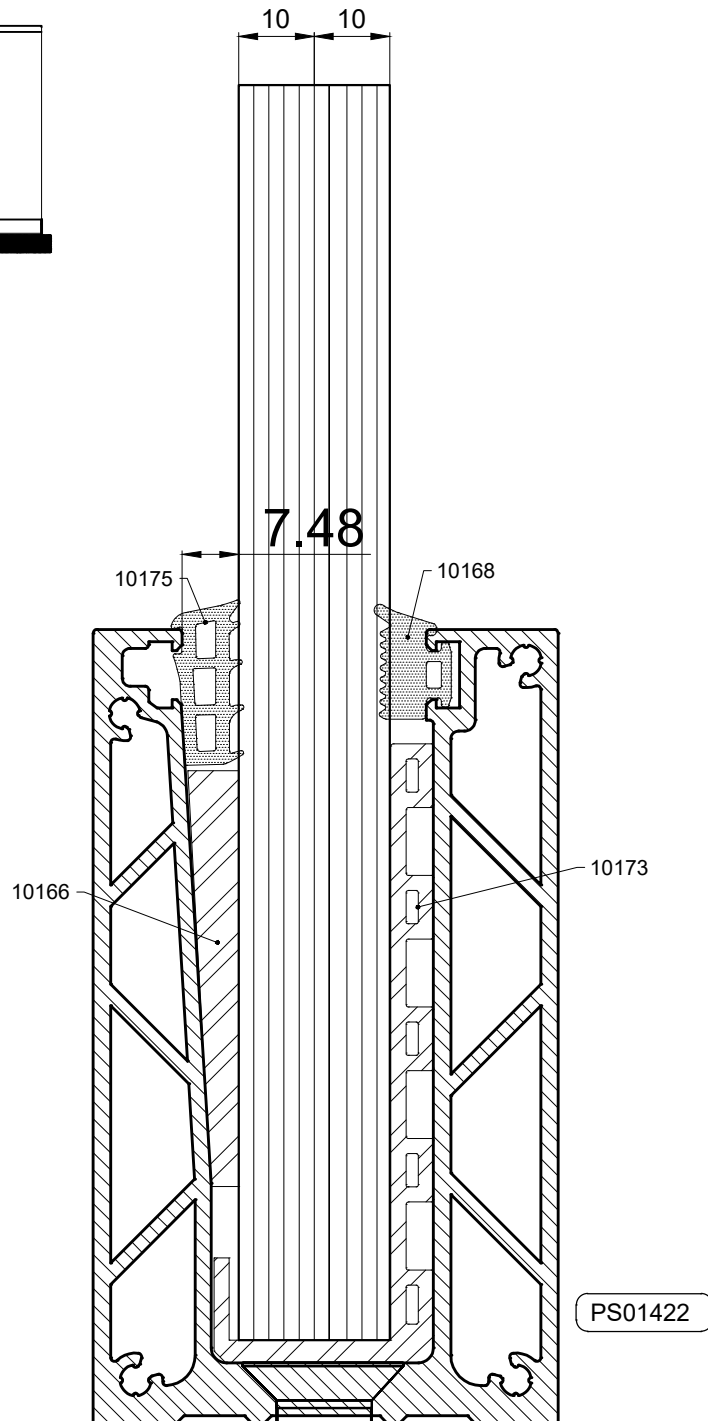
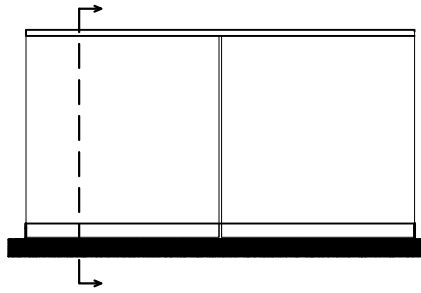
PRESJEK SA KALJENIM STAKLOM 2x8mm



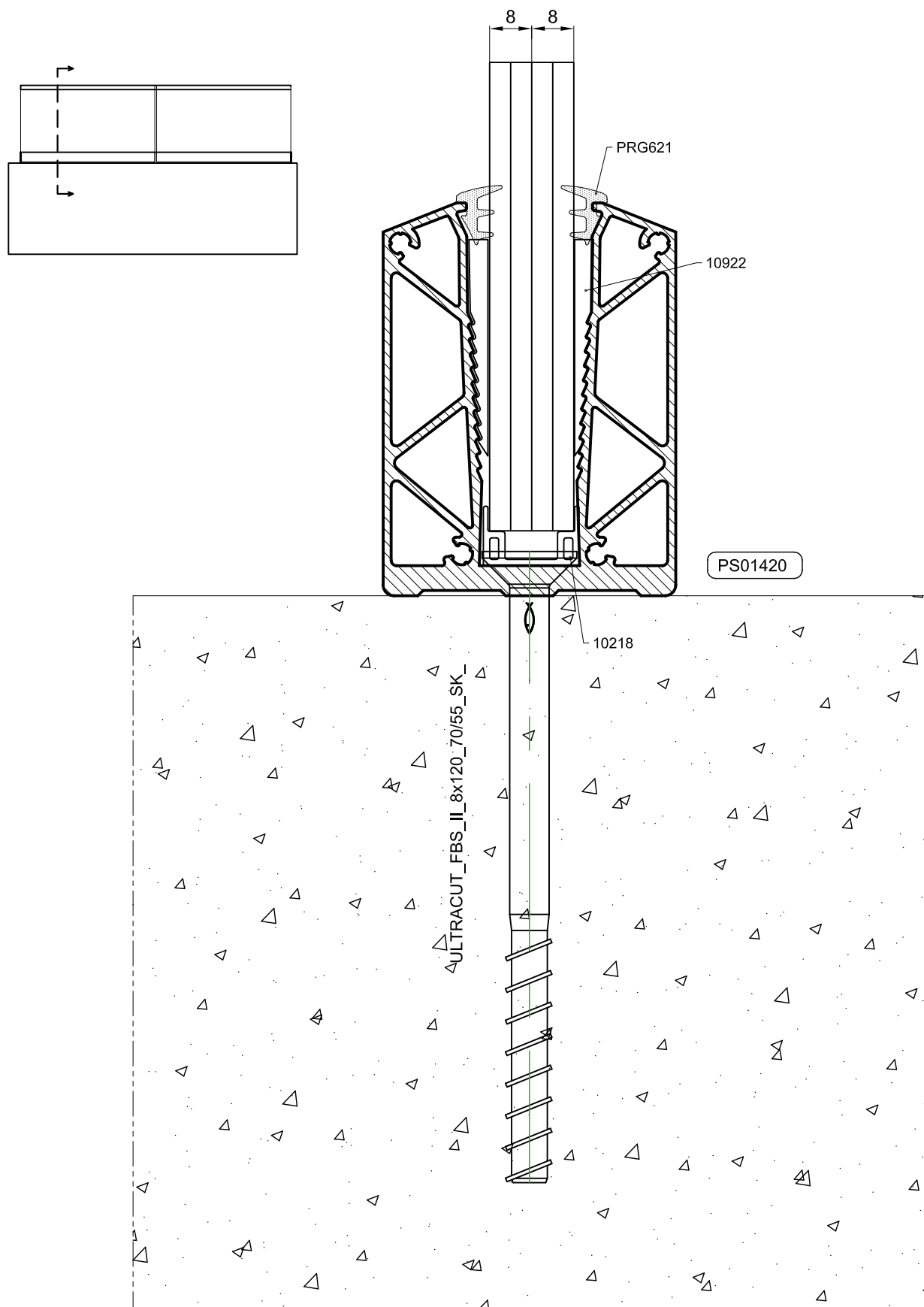
PRESJEK SA KALJENIM STAKLOM 2x8mm

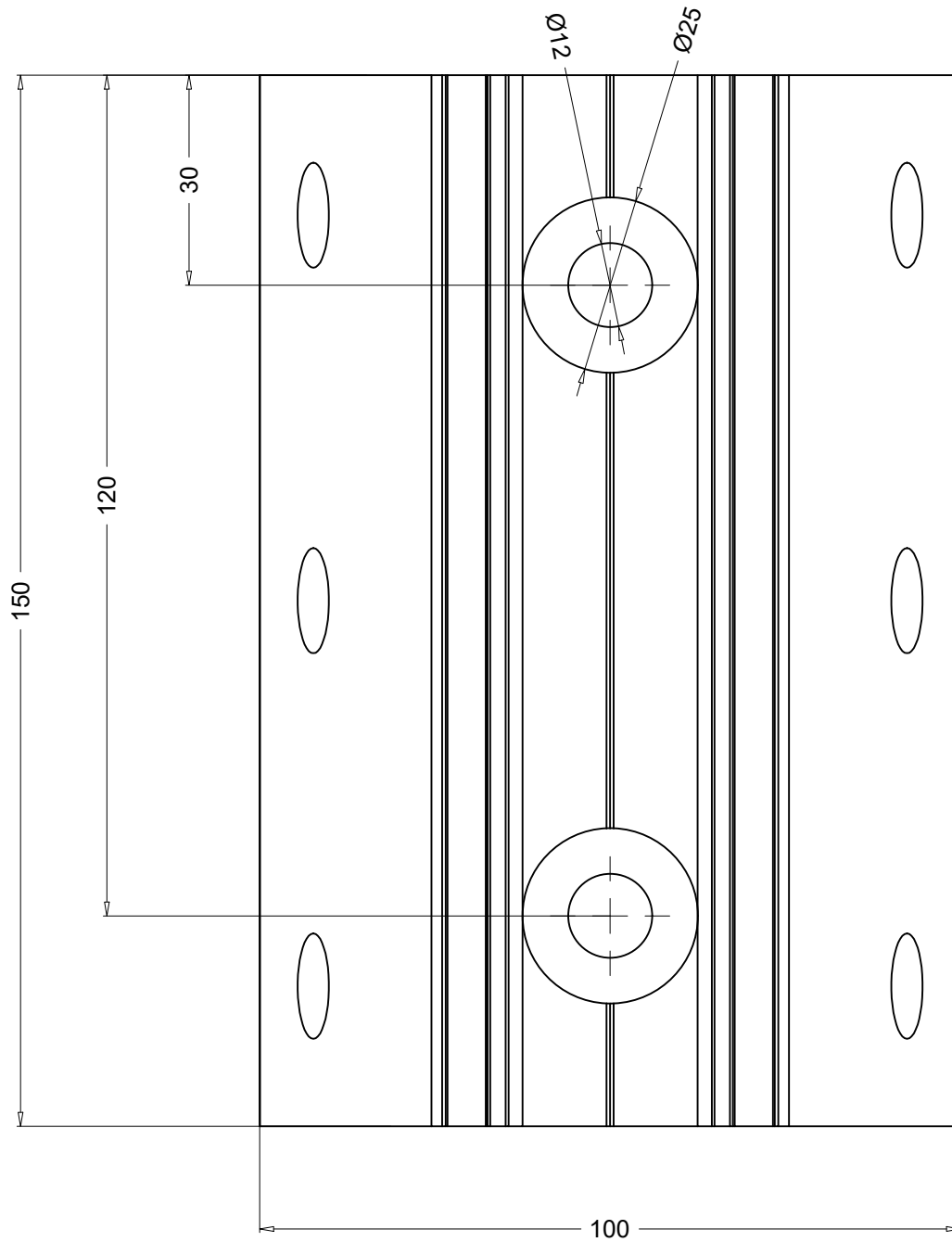
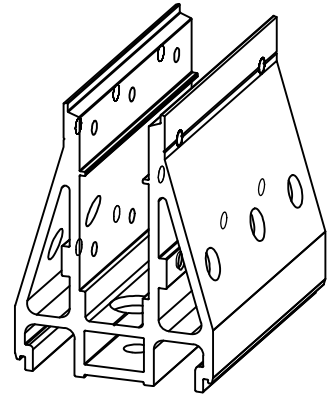


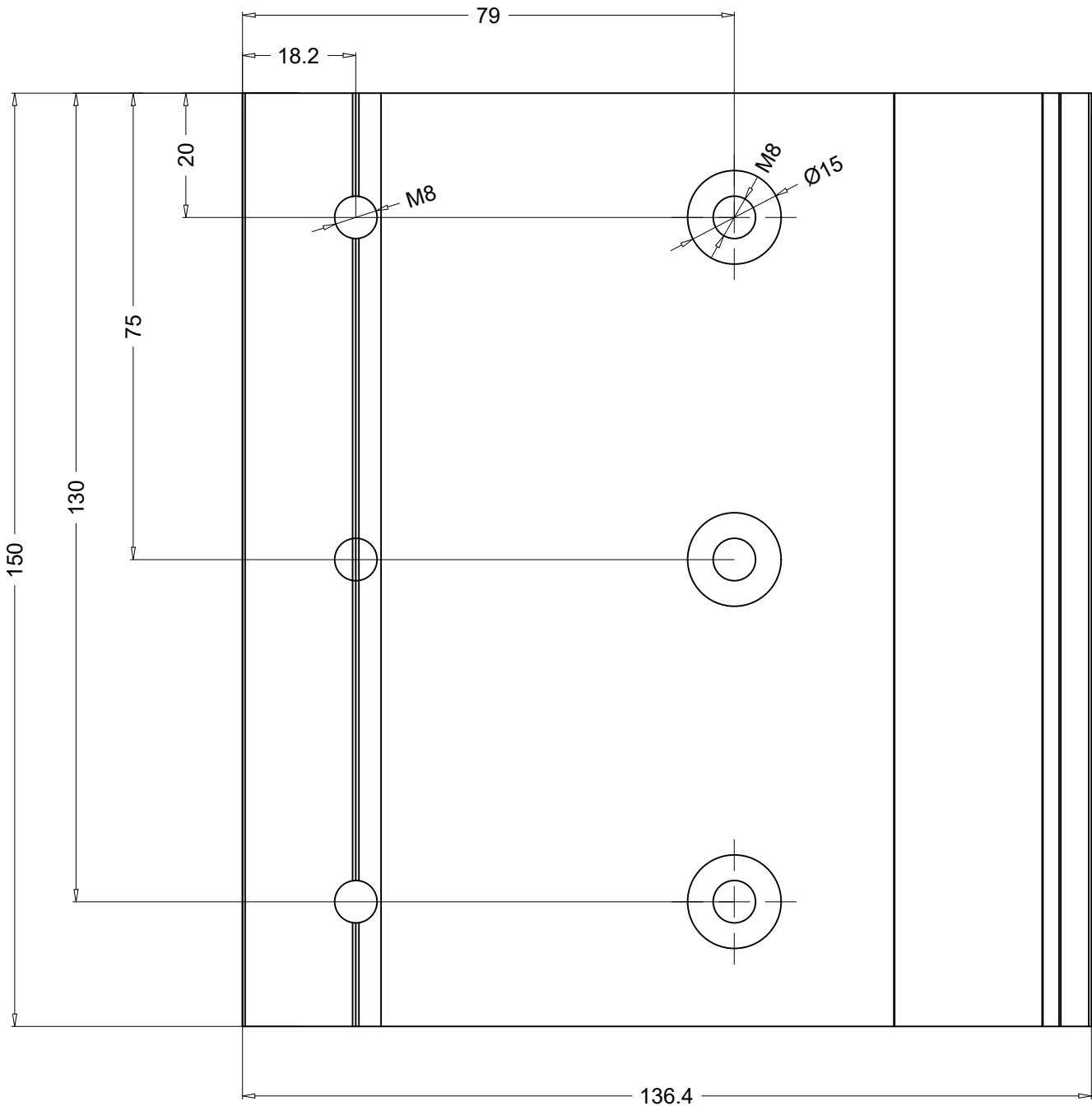
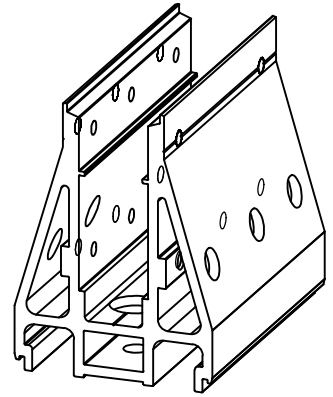
PRESJEK SA KALJENIM STAKLOM 2x10mm



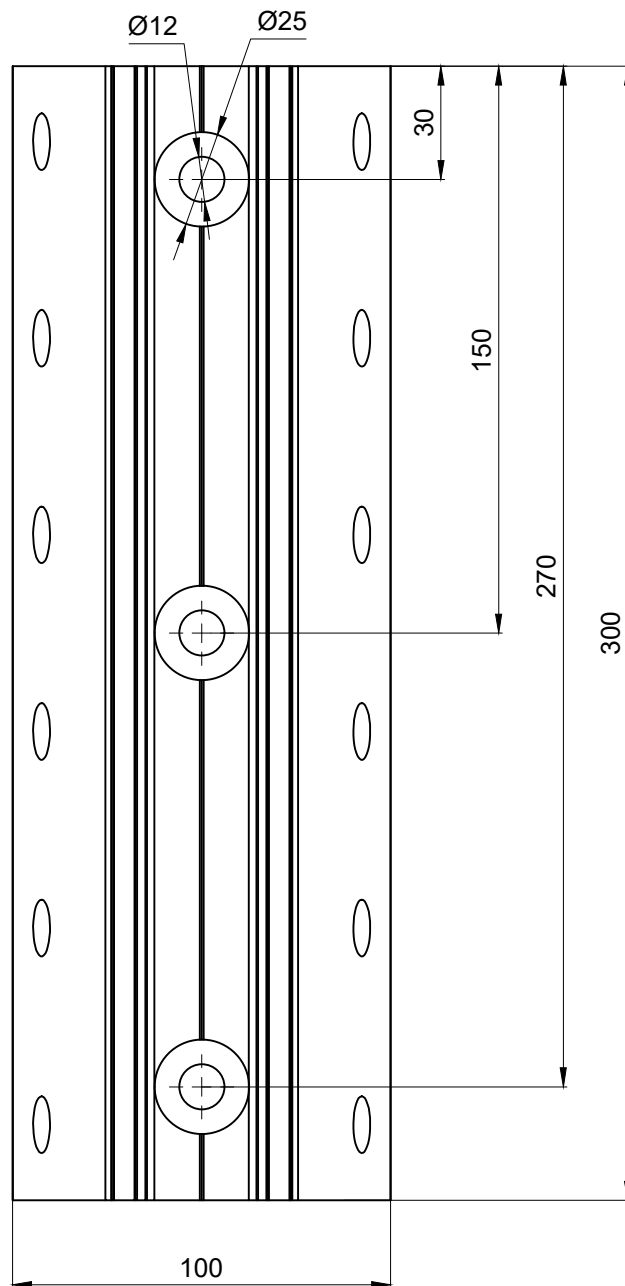
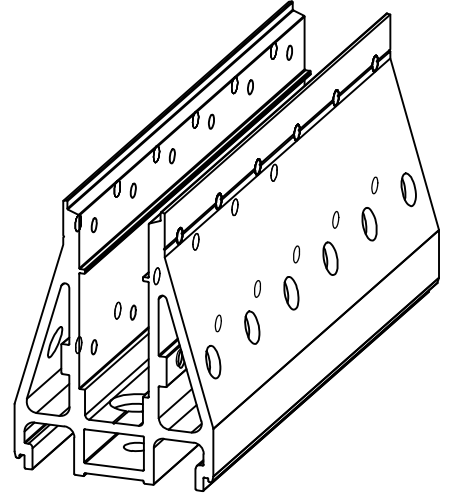
PRESJEK SA KALJENIM STAKLOM 2x8mm



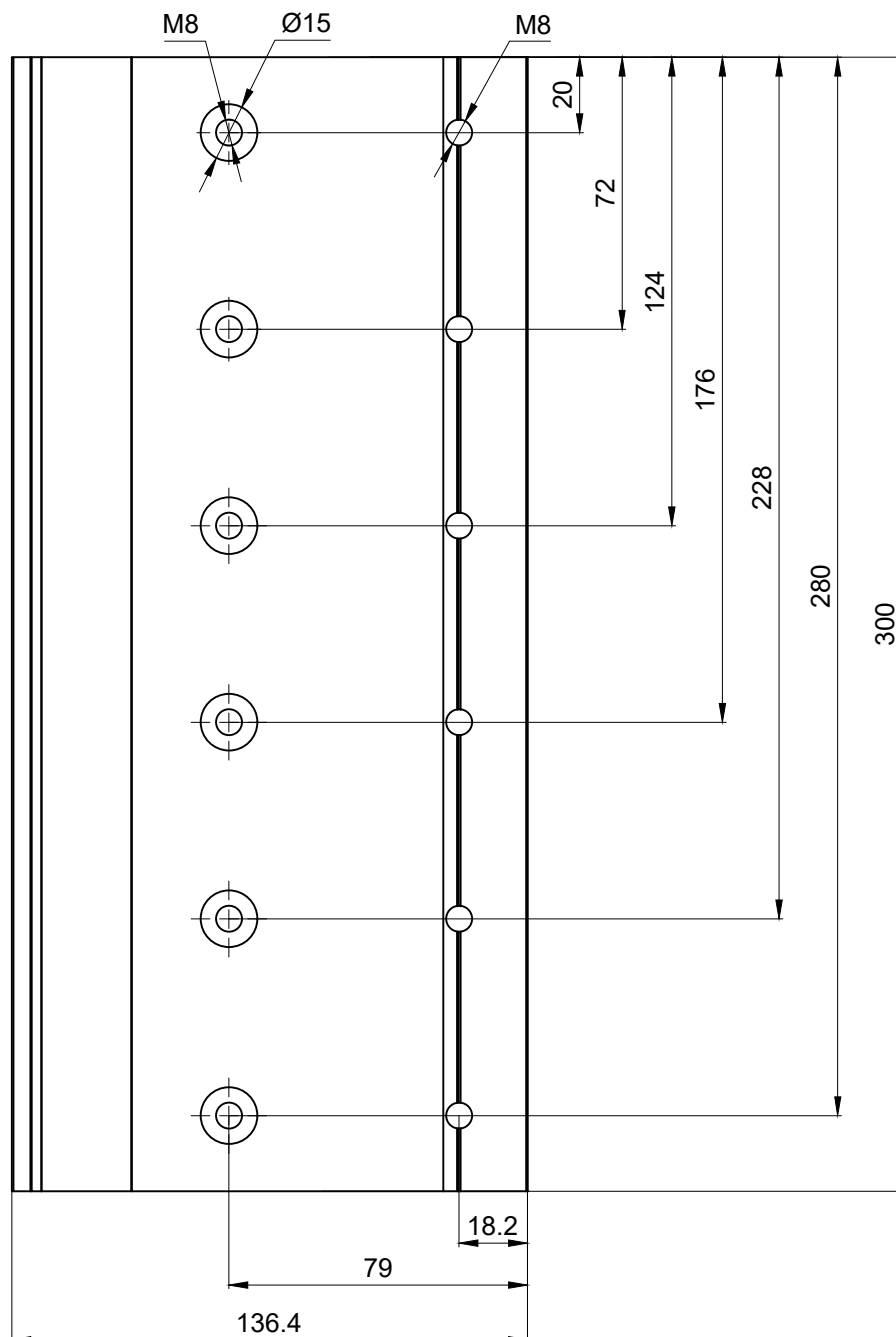
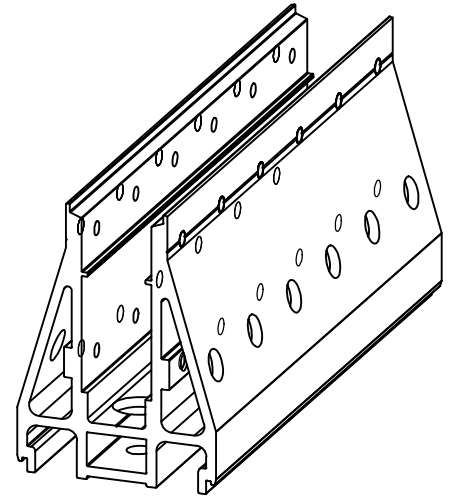


OBRADA NA PROFILU PS01995 - 150mm


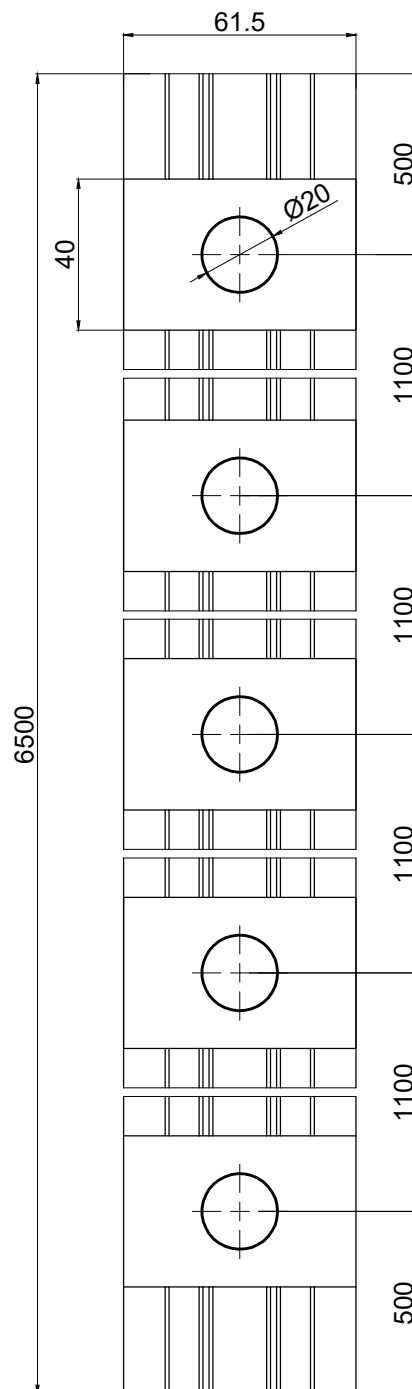
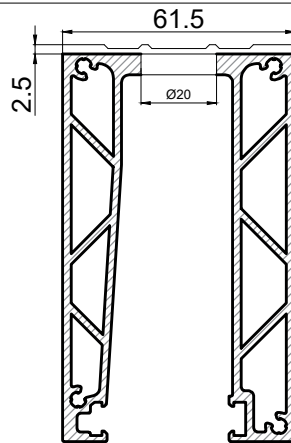
OBRADA NA PROFILU PS01995 - 300mm



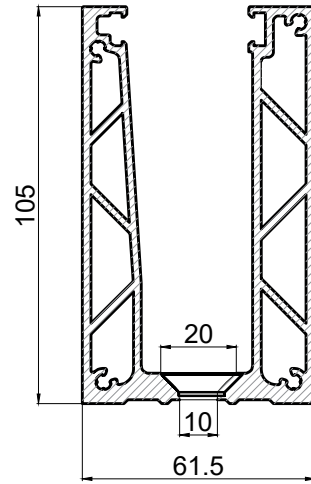
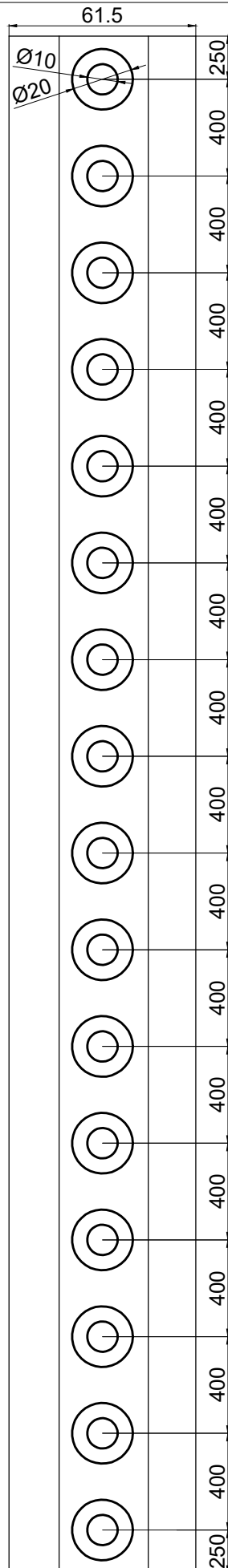
OBRADA NA PROFILU PS01995 - 300mm



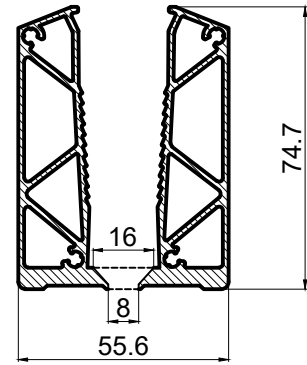
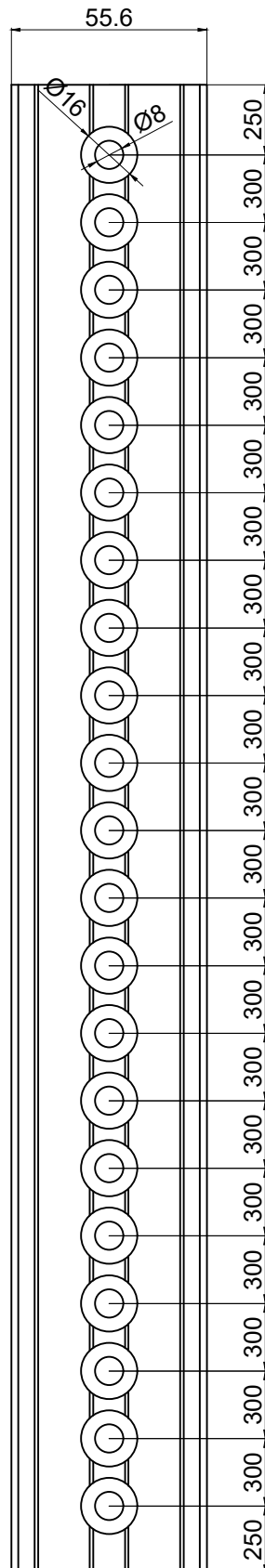
Obrada na profilu PS01422 za odvodnju vode



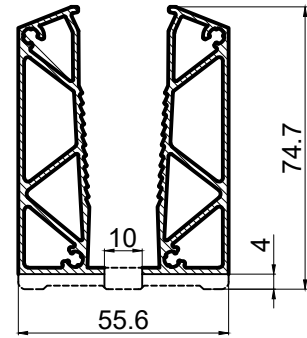
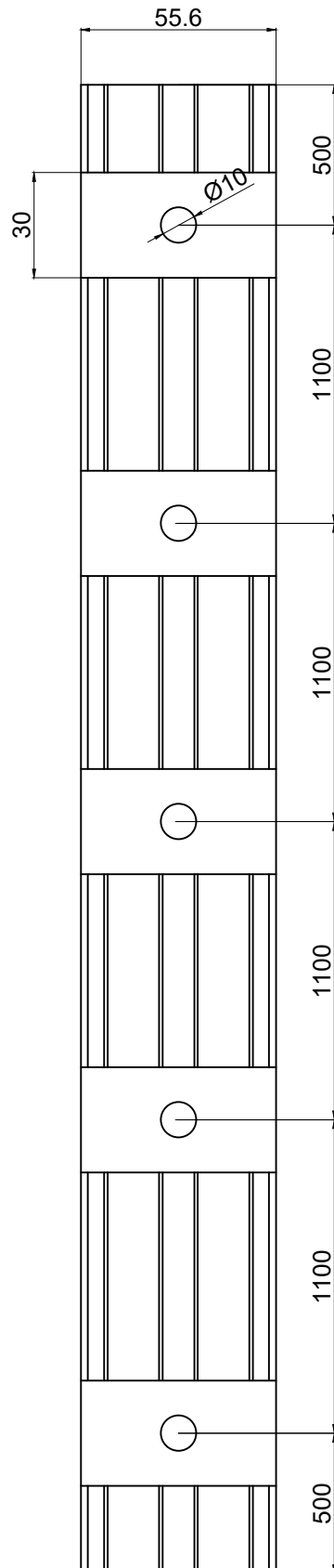
Obrada na profilu PS01422 za fiksiranje ograde



Obrada na profilu PS01420 za fiksiranje ograde

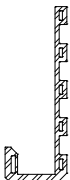
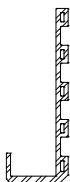


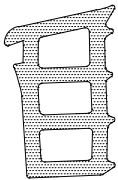
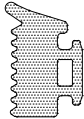
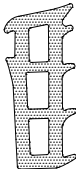



PS01420 2.618 Kg/m

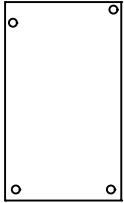
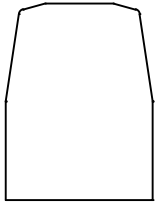
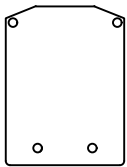


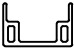


PS01420 2.618 Kg/m

OKOVI

KOD	OPIS	Komada po pakovanju	MATERIJAL
10157	 PVC profil za staklo 2x8mm		PVC
			OP100
10173	 PVC profil za staklo 2x10mm		PVC
			OP100
10158	 Kajla za staklo 2x8mm		PVC
			OP100
10166	 Kajla za staklo 2x10mm		PVC
			OP100
10147	 Unutarnja brtva stakla 2x8mm		EPDM
			OP100
10146	 Vanjska brtva stakla 2x8mm		EPDM
			OP100
10175	 Unutarnja brtva stakla 2x10mm		EPDM
			OP100
10168	 Vanjska brtva stakla 2x10mm		EPDM
			OP100

OKOVI

KOD	OPIS	Komada po pakovanju	MATERIJAL
01472	 <p>Poklopac kontinuirane ograde</p>		ALU
			OP100
01996-1	 <p>Poklopac segmentne ograde</p>		ALU
			OP100
OS995150	Set za segmentnu ogradu - 150mm		-
			OP100
OS995300	Set za segmentnu ogradu - 300mm		-
			OP100
01470	 <p>Poklopac kontinuirane parapetne ograde</p>		ALU
10922	 <p>Kajla za staklo 2x8mm</p>		PVC
PRG621	 <p>Unutarnja i vanjska brtva stakla 2x8mm</p>		EPDM
10218	 <p>Podloška za staklo 2x8mm</p>		PVC

NAPOMENE



Emerus d.o.o. | A. von Humboldta 4B | 10000 Zagreb | Hrvatska | Tel: +385 1 2099 195

Emerus d.o.o. | Knešpolje b.b. | 88220 Široki Brijeg | Bosna i Hercegovina | Tel: +387 39 701 240

www.emerus.eu

info@emerus.eu

