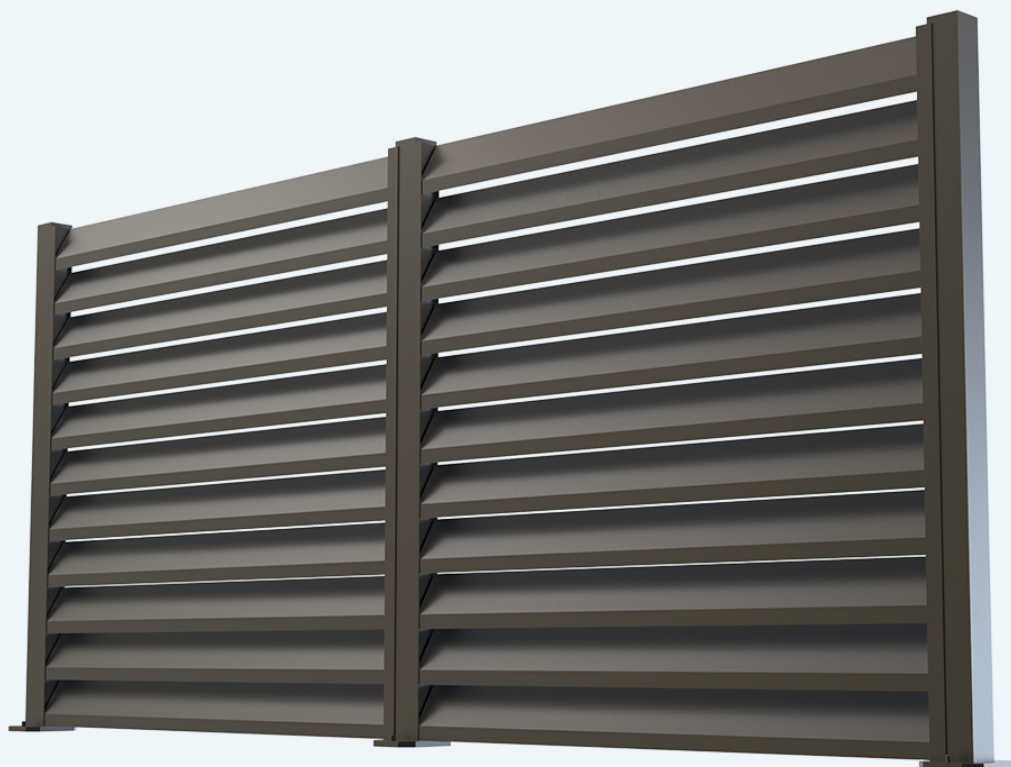




# EMERUS

ALUMINIUM EXTRUSION



## OE80

Aluminijska ograda

## TEHNIČKI KATALOG

## Opis sistema

Sistem OE80 predstavlja spoj različitih aluminijskih profila namjenih za brzo i jednostavno sklapanje dvorišnih ograda. Ograde se rade po mjeri i prilagođavaju se svim dimenzijama i tehničkim zahtjevima.

Uz širok izbor lamela različitih dimenzija i oblika ove ograde odlikuju skriveni vijčani spojevi, te nisu potrebne dodatne obrade koje mogu smanjiti kvalitetu i otežati montažu ograde.

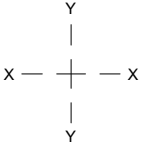

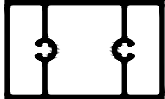


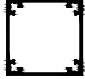

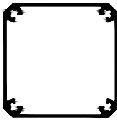
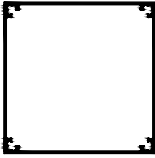
Odlika ovog sistema ograda uz jednostavnu montažu i demontažu je i ta da nije potrebno održavati ograde osim redovnog čišćenja. Razlog tome je aluminij koji u odnosu na druge materijale nudi otpornost na koroziju, pruža veliku čvrstoću i dugotrajnost.

Aluminijske ograde su najotpornije na vremenske prilike i vanjske i unutarnje utjecaje poput vlage, korozije, soli, toplote, kiše i drugih sličnih uvjeta.

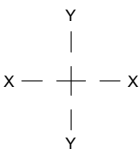



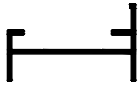



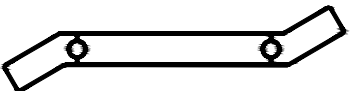
Vanjski utjecaji ne narušavaju njihovu funkcionalnost, te u vjetrenoj zoni 3 s nosivim stubom 100x100mm pruža mogućnost visine ograde do 2,2 metra te dužinom lamele do 2 metra.

Uz fiksne ograde, dostupne su izrade kliznih ograda i zaokretnih vrata.

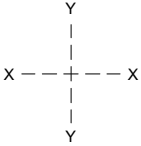

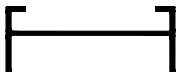
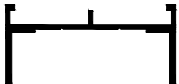




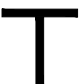
**PROFILI**

| Kod<br>Codice<br>Code | Presjek<br>Sezione<br>Cross Section<br> | Težina<br>Peso<br>Weight<br><i>Kg/m</i> | Perimetar<br>Perimetro<br>Perimeter<br>mm | Vidljiva<br>površina<br>Sup. in<br>Vista<br>Exposed<br>surface<br>mm | Jx<br><i>cm<sup>4</sup></i> | Wx<br><i>cm<sup>3</sup></i> | Jy<br><i>cm<sup>4</sup></i> | Wy<br><i>cm<sup>3</sup></i> |
|-----------------------|--|---|---|--|-----------------------------|-----------------------------|-----------------------------|-----------------------------|
| OE80130               |   | 1.871                                   | 337.5                                     | 200  |                             |                             |                             |                             |
| OE80131               |   | 1.591                                   | 227.2                                     | 227.2  |                             |                             |                             |                             |
| OE80110               |   | 0.590                                   | 160.4                                     |  |                             |                             |                             |                             |
| OE80111               |                                       | 0.843                                   | 240.5                                     |  |                             |                             |                             |                             |
| OE80100               |                                       | 1.020                                   | 200                                       | 200  |                             |                             |                             |                             |
| OE80101               |                                       | 1.415                                   | 260                                       | 260  |                             |                             |                             |                             |
| OE80102               |                                       | 1.450                                   | 285.9                                     | 285.9  |                             |                             |                             |                             |
| OE80103               |                                       | 2.006                                   | 400                                       | 400  |                             |                             |                             |                             |






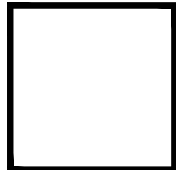


**PROFILI**

| Kod<br>Codice<br>Code | Presjek<br>Sezione<br>Cross Section<br> | Težina<br>Peso<br>Weight<br>Kg/m | Perimetar<br>Perimetro<br>Perimeter<br>mm | Vidljiva<br>površina<br>Sup. in<br>Vista<br>Exposed<br>surface<br>mm | Jx<br>cm <sup>4</sup> | Wx<br>cm <sup>3</sup> | Jy<br>cm <sup>4</sup> | Wy<br>cm <sup>3</sup> |
|-----------------------|--|----------------------------------|---|--|-----------------------|-----------------------|-----------------------|-----------------------|
| TR60201.1             |   | 0.462                            | 160                                       | 160  |                       |                       |                       |                       |
| TR100201.1            |   | 0.700                            | 240                                       | 240  |                       |                       |                       |                       |
| PS15231               |   | 0.758                            | 428.1                                     | 204.4  |                       |                       |                       |                       |
| PS15230               |                                       | 0.376                            | 139.2                                     | 42.3   |                       |                       |                       |                       |
| OE80116               |                                       | 0.094                            | 66.9                                      | 21   |                       |                       |                       |                       |
| OE80115               |                                       | 0.238                            | 174                                       | 33.7   |                       |                       |                       |                       |
| PM14004               |                                       | 0.244                            | 122.0                                     | 44.2   |                       |                       |                       |                       |
| OE80141               |                                       | 1.054                            | 591.9                                     | 591.9  |                       |                       |                       |                       |

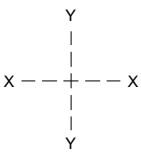




**PROFILI**

| Kod<br>Codice<br>Code | Presjek<br>Sezione<br>Cross Section<br> | Težina<br>Peso<br>Weight<br><i>Kg/m</i> | Perimetar<br>Perimetro<br>Perimeter<br>mm | Vidljiva<br>površina<br>Sup. in<br>Vista<br>Exposed<br>surface<br>mm | Jx<br><i>cm<sup>4</sup></i> | Wx<br><i>cm<sup>3</sup></i> | Jy<br><i>cm<sup>4</sup></i> | Wy<br><i>cm<sup>3</sup></i> |
|-----------------------|--|---|---|--|-----------------------------|-----------------------------|-----------------------------|-----------------------------|
| OE80117               |   | 0.211                                   | 154.1                                     | 31.6   |                             |                             |                             |                             |
| OE80140               |   | 0.496                                   | 226.6                                     | 52.8   |                             |                             |                             |                             |
| OE80119               |   | 0.616                                   | 245.4                                     | 69.1   |                             |                             |                             |                             |
| PS12593               |                                       | 0.293                                   | 111.4                                     | 111.4  |                             |                             |                             |                             |
| TR60403               |                                       | 1.522                                   | 376                                       |  |                             |                             |                             |                             |
| TR80201               |                                       | 0.529                                   | 392                                       |  |                             |                             |                             |                             |
| U2040202              |                                       | 0.410                                   | 156                                       |  |                             |                             |                             |                             |
| T20202                |                                       | 0.205                                   | 80  |  |                             |                             |                             |                             |

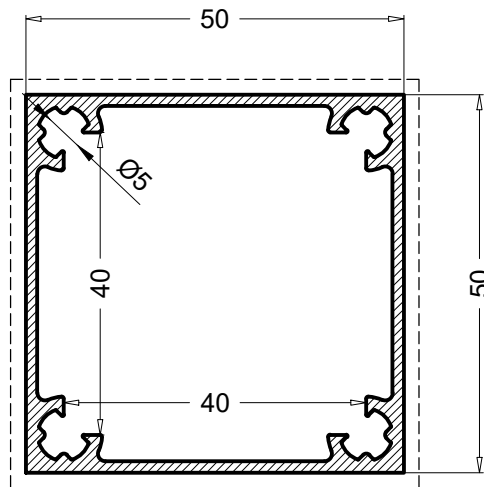
**PROFILI**

| Kod<br>Codice<br>Code | Presjek<br>Sezione<br>Cross Section   | Težina<br>Peso<br>Weight<br><br>Kg/m | Perimetar<br>Perimetro<br>Perimeter<br><br>mm | Vidljiva<br>površina<br>Sup. in<br>Vista<br>Exposed<br>surface<br>mm | Jx<br><br>cm <sup>4</sup> | Wx<br><br>cm <sup>3</sup> | Jy<br><br>cm <sup>4</sup> | Wy<br><br>cm <sup>3</sup> |
|-----------------------|---|--------------------------------------|---|--|---------------------------|---------------------------|---------------------------|---------------------------|
| A20202                |    | 0.205                                | 80  |  |                           |                           |                           |                           |
| A30302                |    | 0.313                                | 120   |  |                           |                           |                           |                           |
| A40402                |   | 0.421                                | 160   |  |                           |                           |                           |                           |
| A30202                |  | 0.259                                | 100   |  |                           |                           |                           |                           |
| TQ20201.2             |  | 0.243                                | 150.40  |  |                           |                           |                           |                           |
| TQ45451.5             |  | 0.704                                | 348   |  |                           |                           |                           |                           |
| TR20101.5             |  | 0.218                                | 108   |  |                           |                           |                           |                           |
| TR30202               |  | 0.496                                | 184   |  |                           |                           |                           |                           |

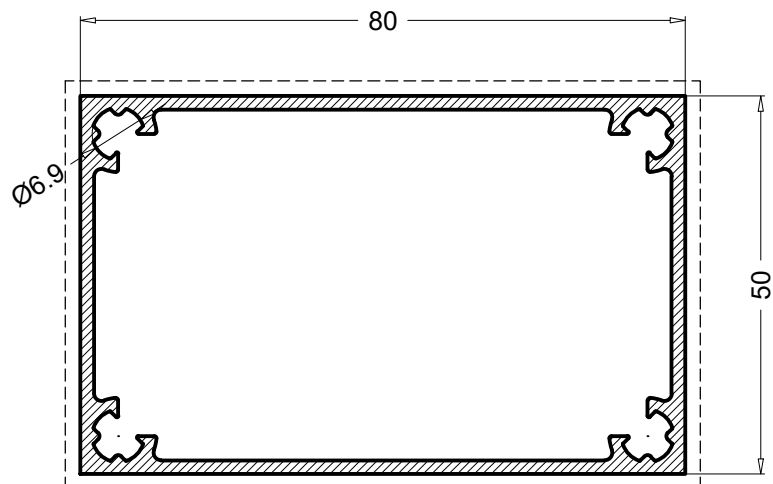
**PROFILI**

| Kod<br>Codice<br>Code | Presjek<br>Sezione<br>Cross Section   |  | Težina<br>Peso<br>Weight<br><br>Kg/m | Perimetar<br>Perimetro<br>Perimeter<br><br>mm | Vidljiva<br>površina<br>Sup. in<br>Vista<br>Exposed<br>surface<br>mm | Jx<br><br>cm <sup>4</sup> | Wx<br><br>cm <sup>3</sup> | Jy<br><br>cm <sup>4</sup> | Wy<br><br>cm <sup>3</sup> |
|-----------------------|---|---|--------------------------------------|---|--|---------------------------|---------------------------|---------------------------|---------------------------|
| TR40201.5             |    |   | 0.461                                | 228   |  |                           |                           |                           |                           |
| TR50202               |    |   | 0.712                                | 264   |  |                           |                           |                           |                           |
| TR60202               |    |   | 0.820                                | 304   |  |                           |                           |                           |                           |
| OE80118               |  |   | 0.324                                | 189.7   |  |                           |                           |                           |                           |
|                       |   |   |                                      |   |  |                           |                           |                           |                           |
|                       |   |   |                                      |   |  |                           |                           |                           |                           |
|                       |   |   |                                      |   |  |                           |                           |                           |                           |
|                       |   |   |                                      |   |  |                           |                           |                           |                           |
|                       |   |   |                                      |   |  |                           |                           |                           |                           |
|                       |   |   |                                      |   |  |                           |                           |                           |                           |
|                       |   |   |                                      |   |  |                           |                           |                           |                           |

Profili nosivih stubova



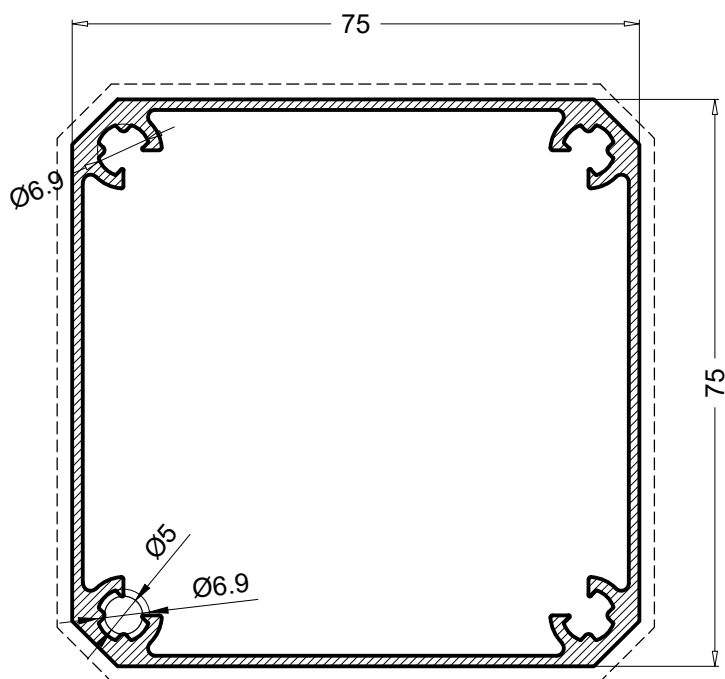
OE80100 1.020 Kg/m



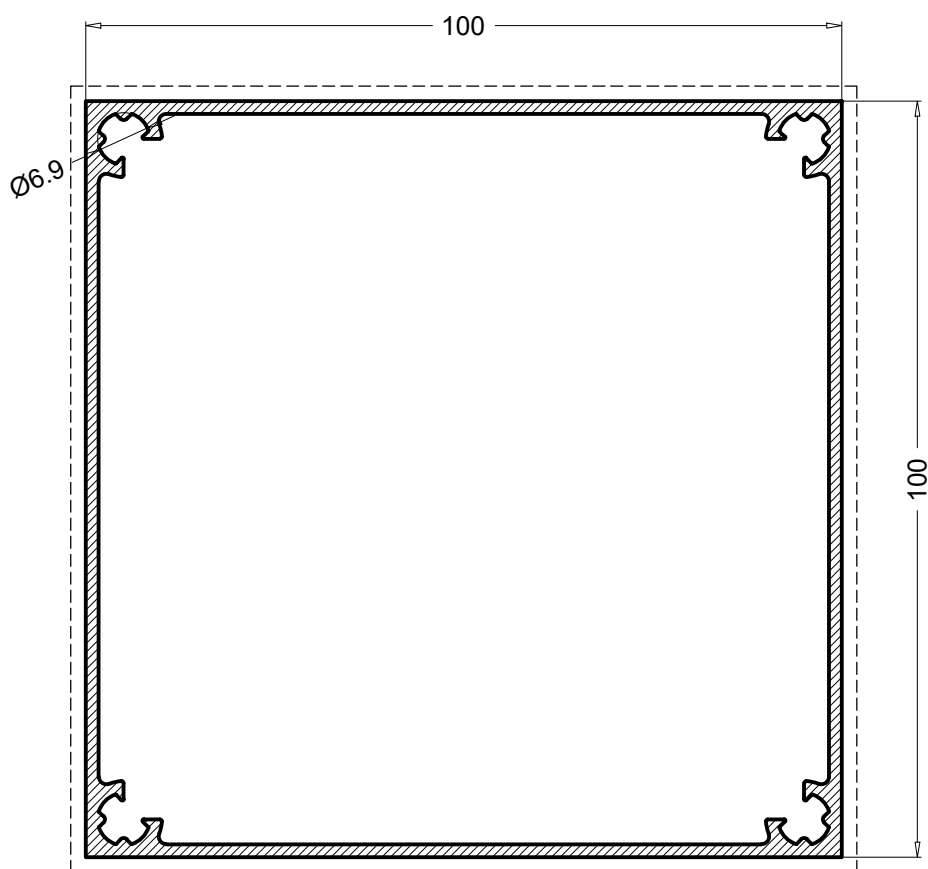
OE80101 1.415 Kg/m



Profili nosivih stubova

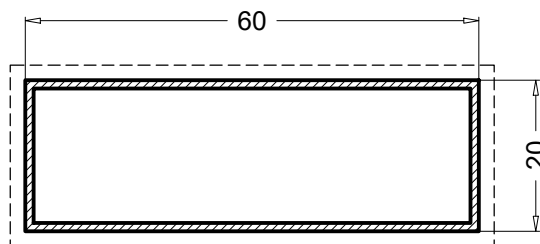


OE80102 1.450 Kg/m

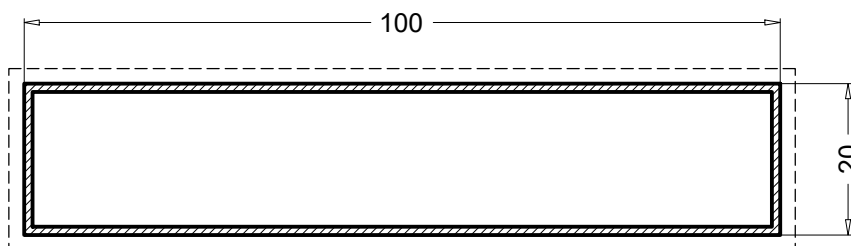


OE80103 2.006 Kg/m

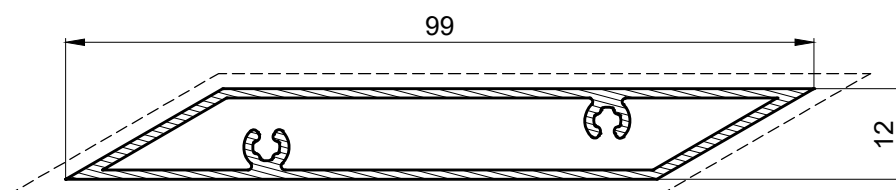
Profili ispune ograde



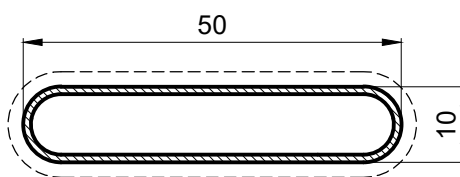
TR60201.1 0.462 Kg/m



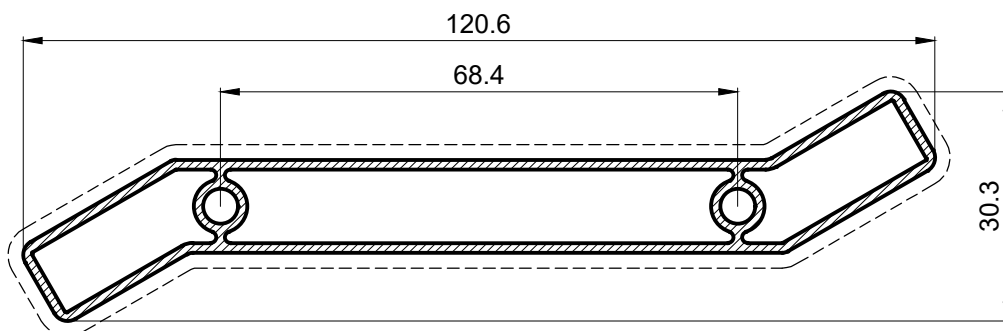
TR100201.1 0.700 Kg/m



PS15231 0.758 Kg/m

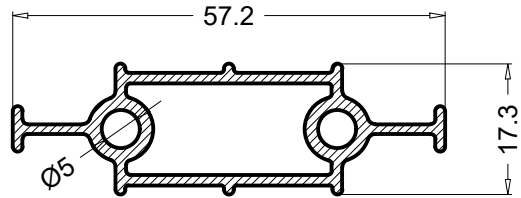


PS12593 0.?? Kg/m

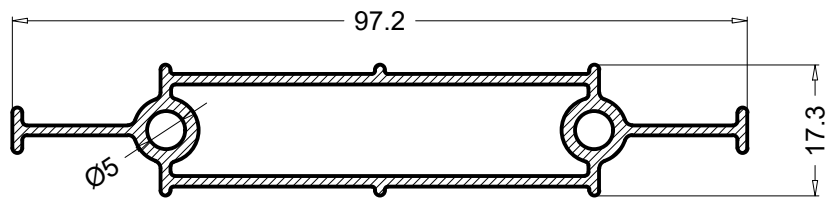


OE80141 1.054 Kg/m

Profili veznika

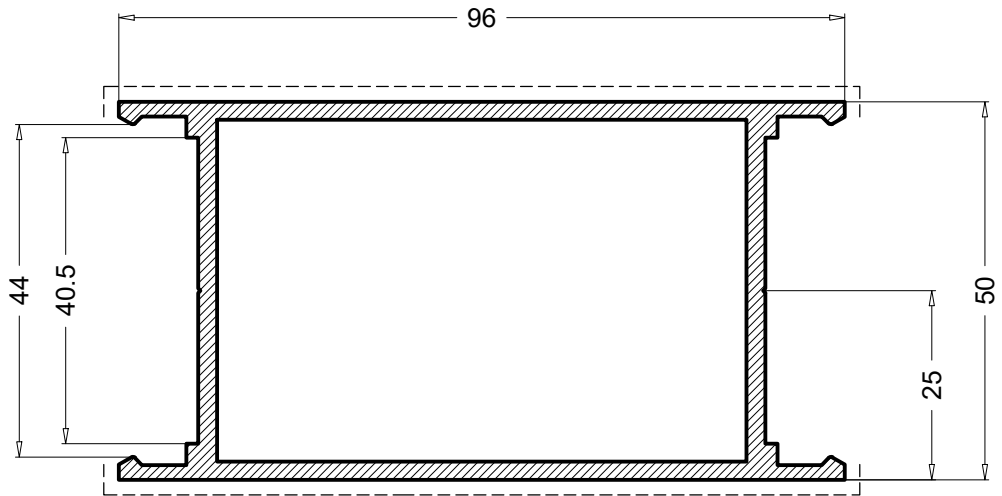


OE80110 0.590 Kg/m

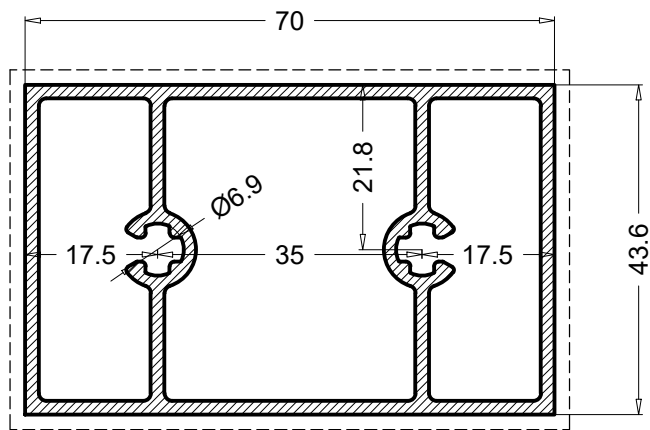


OE80111 0.843 Kg/m

Profili ostali

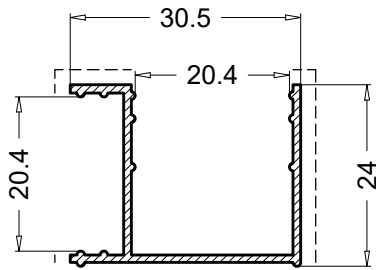


OE80130 1.871 Kg/m

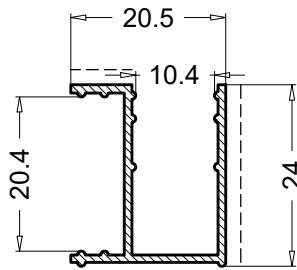


OE80131 1.591 Kg/m

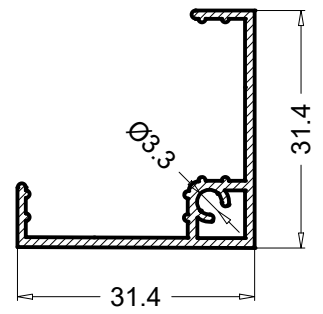
Profili ostali



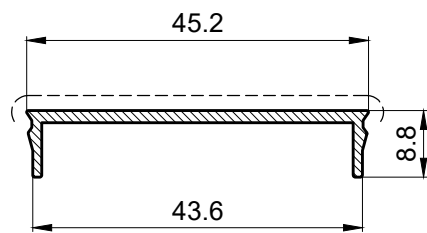
OE80115 0.238 Kg/m



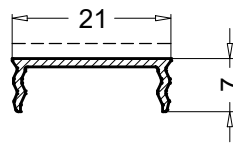
OE80117 0.211 Kg/m



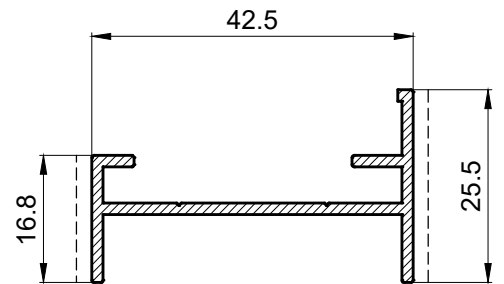
OE80118 0.324 Kg/m



PM14004 0.244 Kg/m

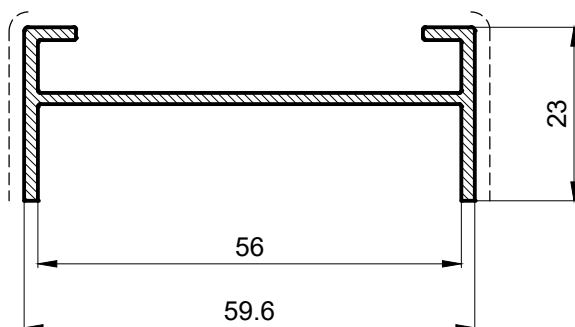


OE80116 0.094 Kg/m

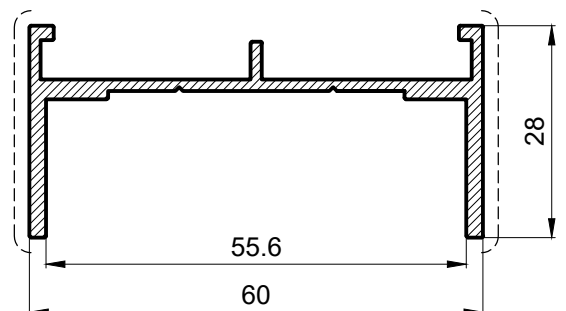


PS15230 0.376 Kg/m

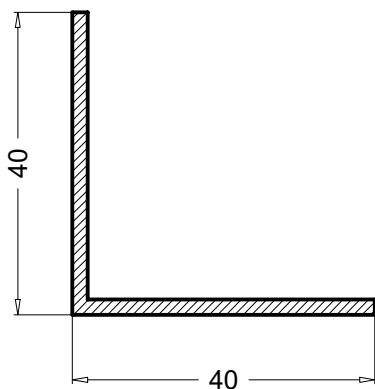
OE80140 0.496 Kg/m



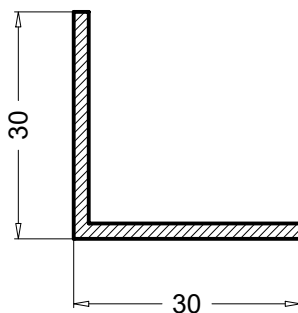
OE80119 0. Kg/m



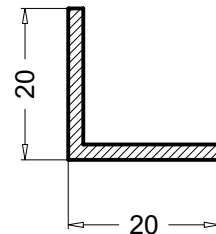
Profili



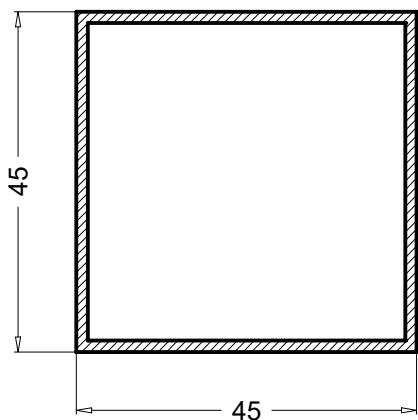
A40402 0.421 Kg/m



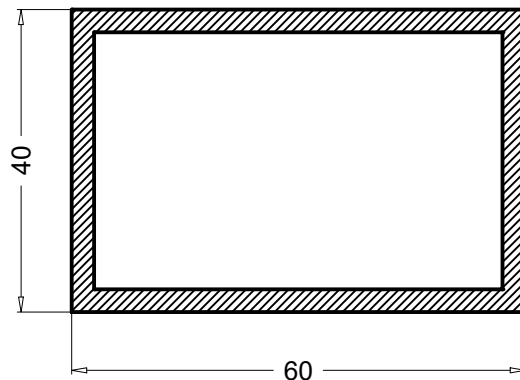
A30302 0.313 Kg/m



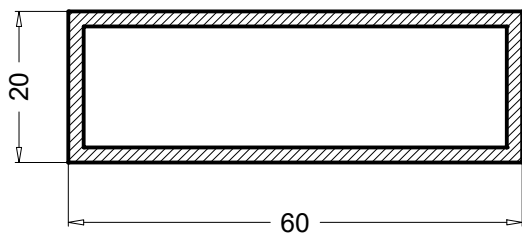
A20202 0.205 Kg/m



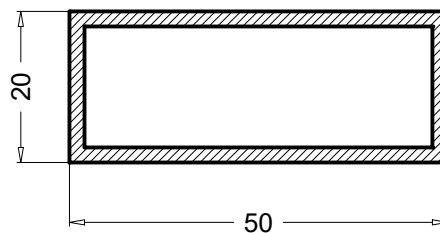
TQ45451.5 0.704 Kg/m



TR60403 1.522 Kg/m

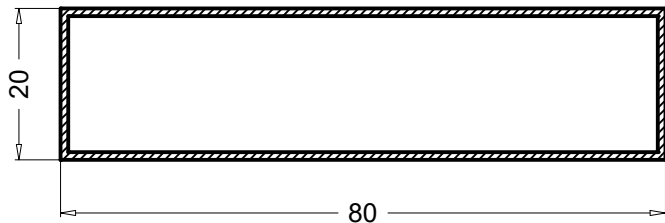


TR60202 0.820 Kg/m

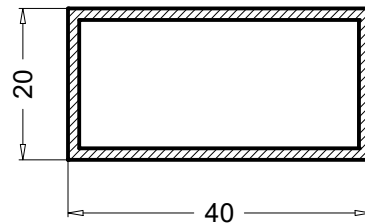


TR50202 0.712 Kg/m

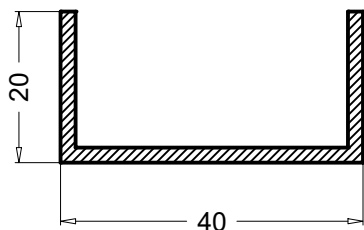
Profili



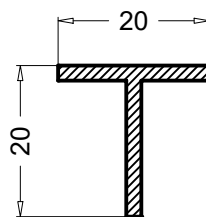
TR80201 0.529 Kg/m



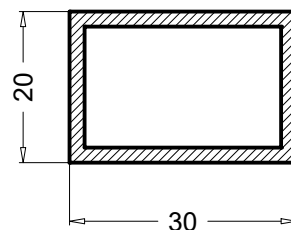
TR40201.5 0.461 Kg/m



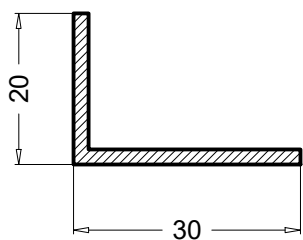
U2040202 0.410 Kg/m



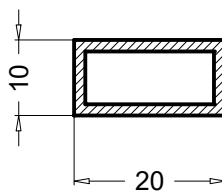
T20202 0.205 Kg/m



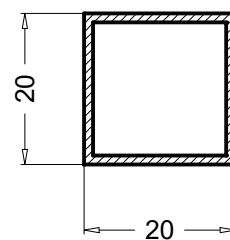
TR30202 0.496 Kg/m



A30202 0.259 Kg/m



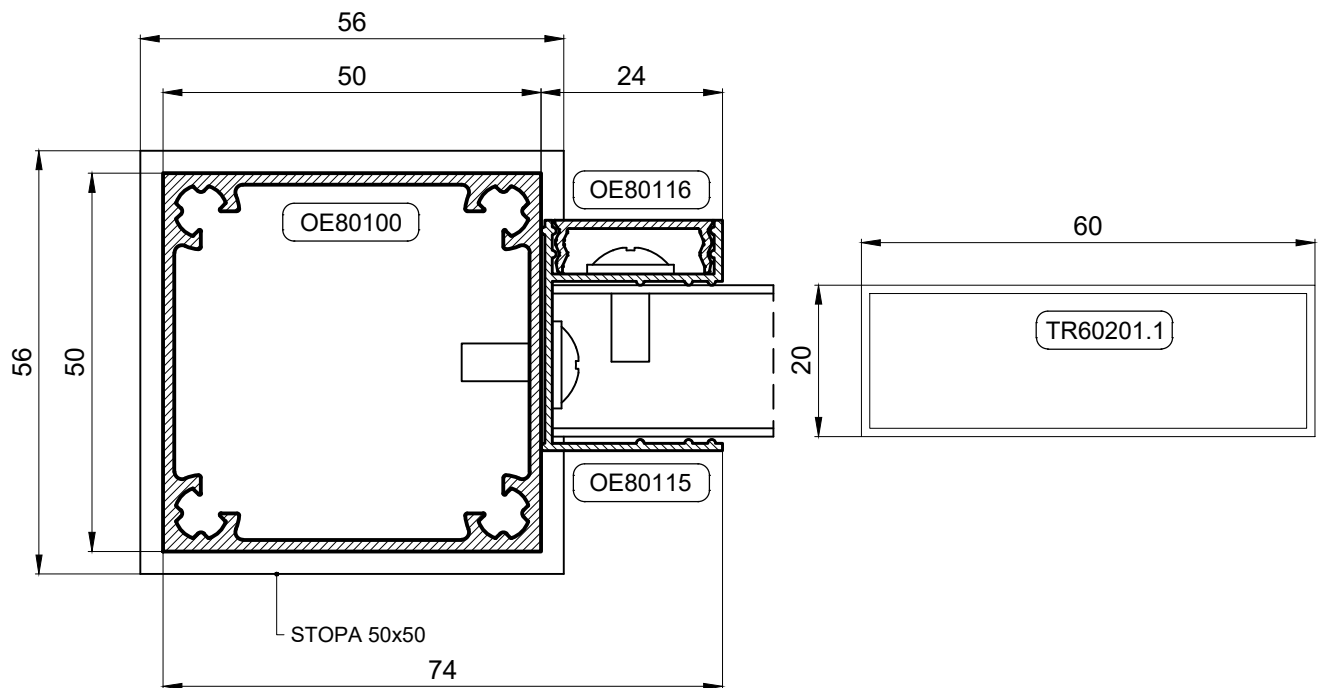
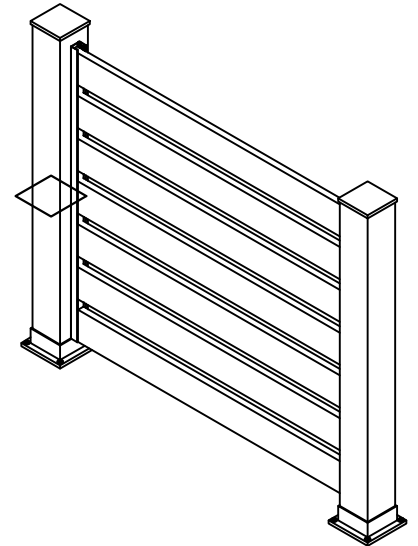
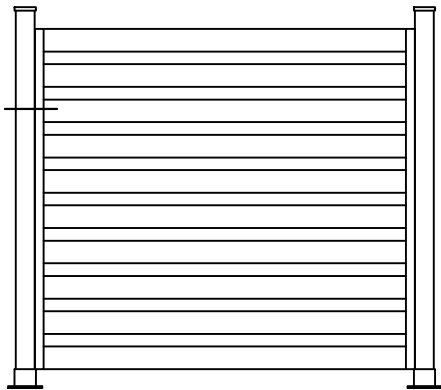
TR20101.5 0.218 Kg/m



TQ20201.2 0.243 Kg/m

Presjeci-fiksna ograda sa ispunom TR60201.1

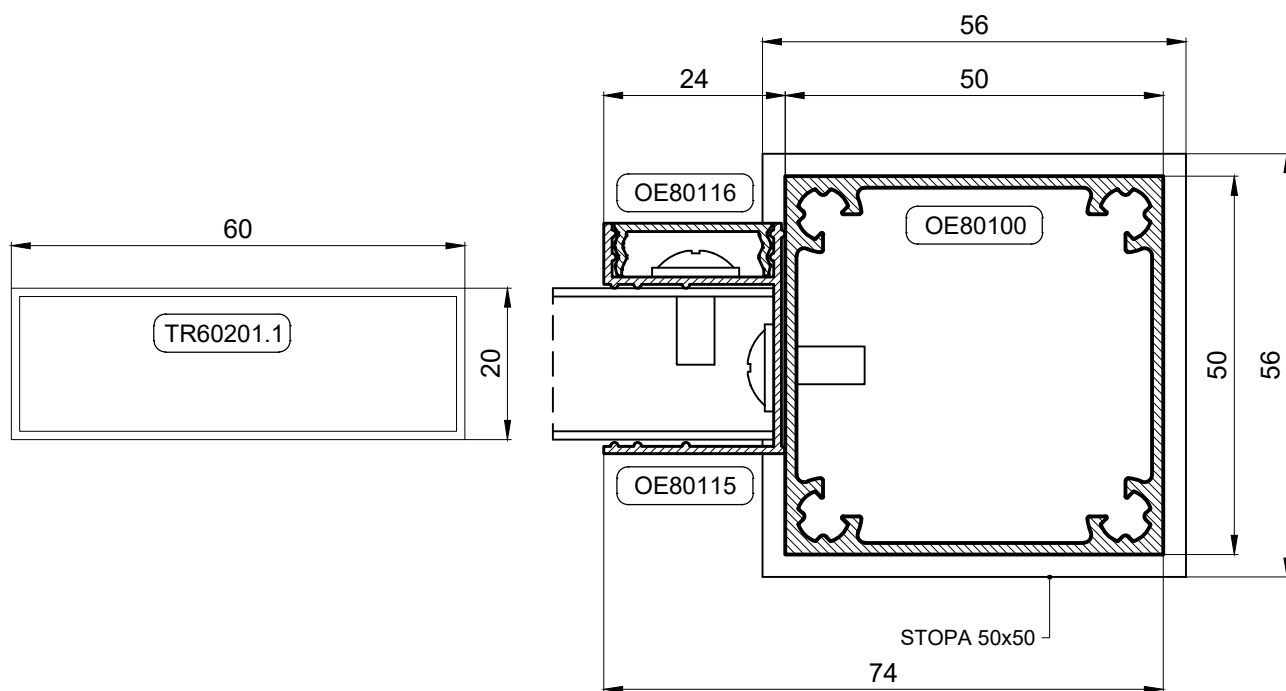
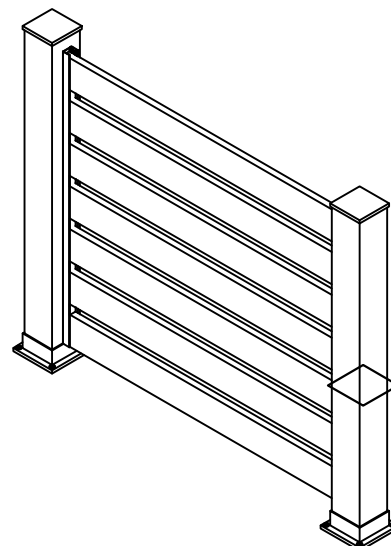
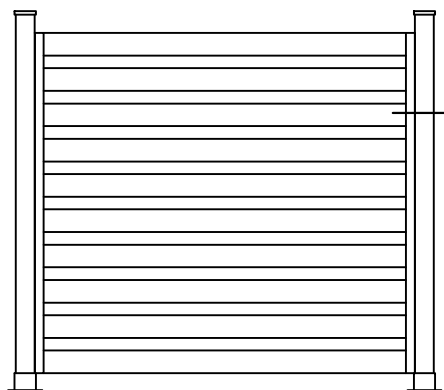
ograda 50x50



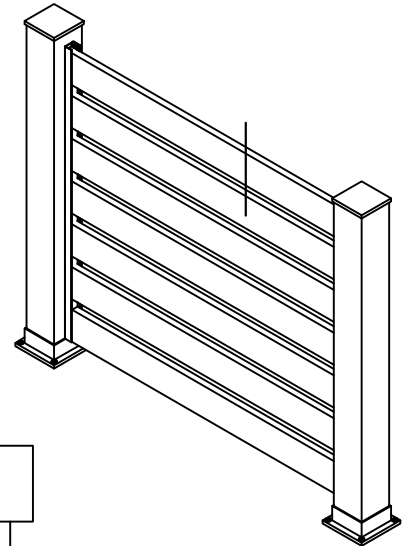
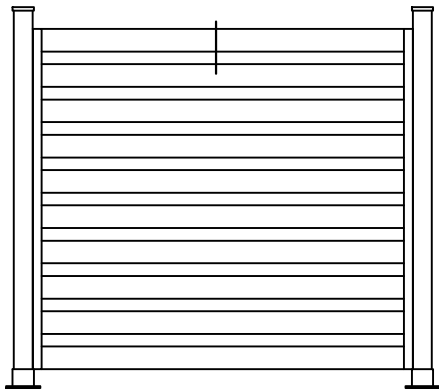


Presjeci-fiksna ograda sa ispunom TR60201.1

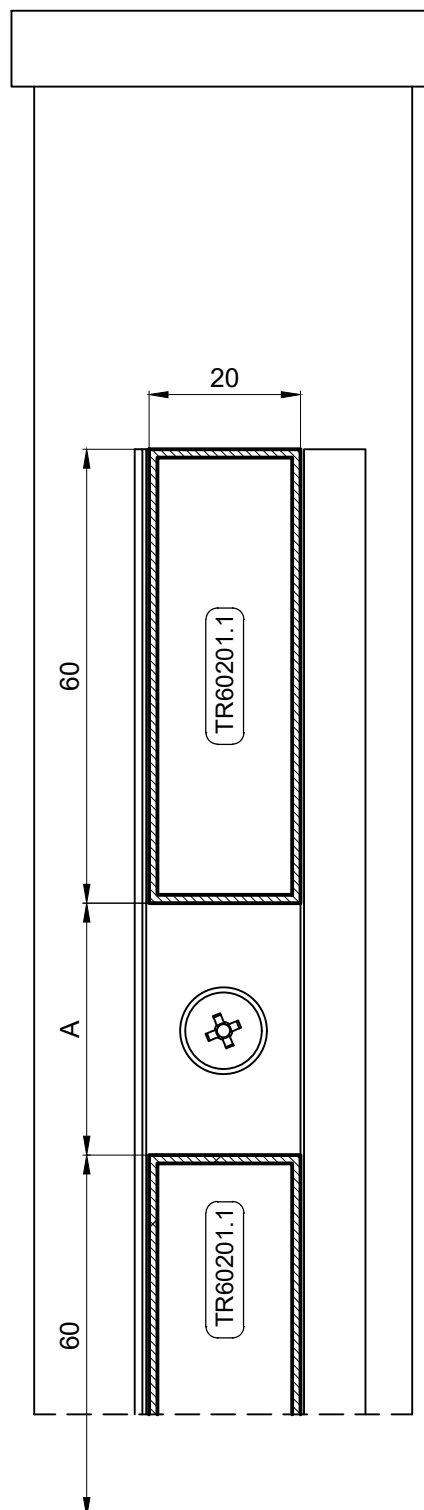
ograda 50x50



ograda 50x50

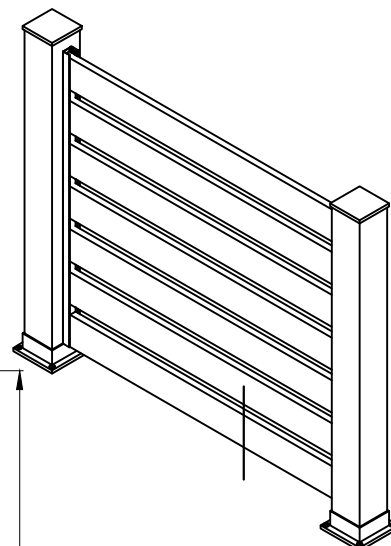
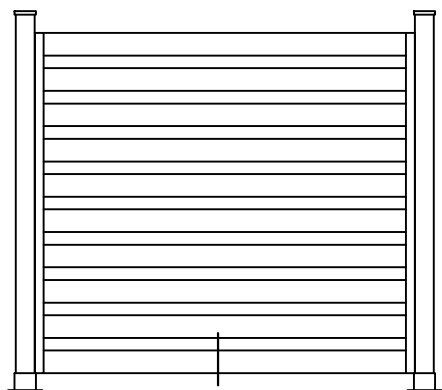


A-svjetli razmak između lamela

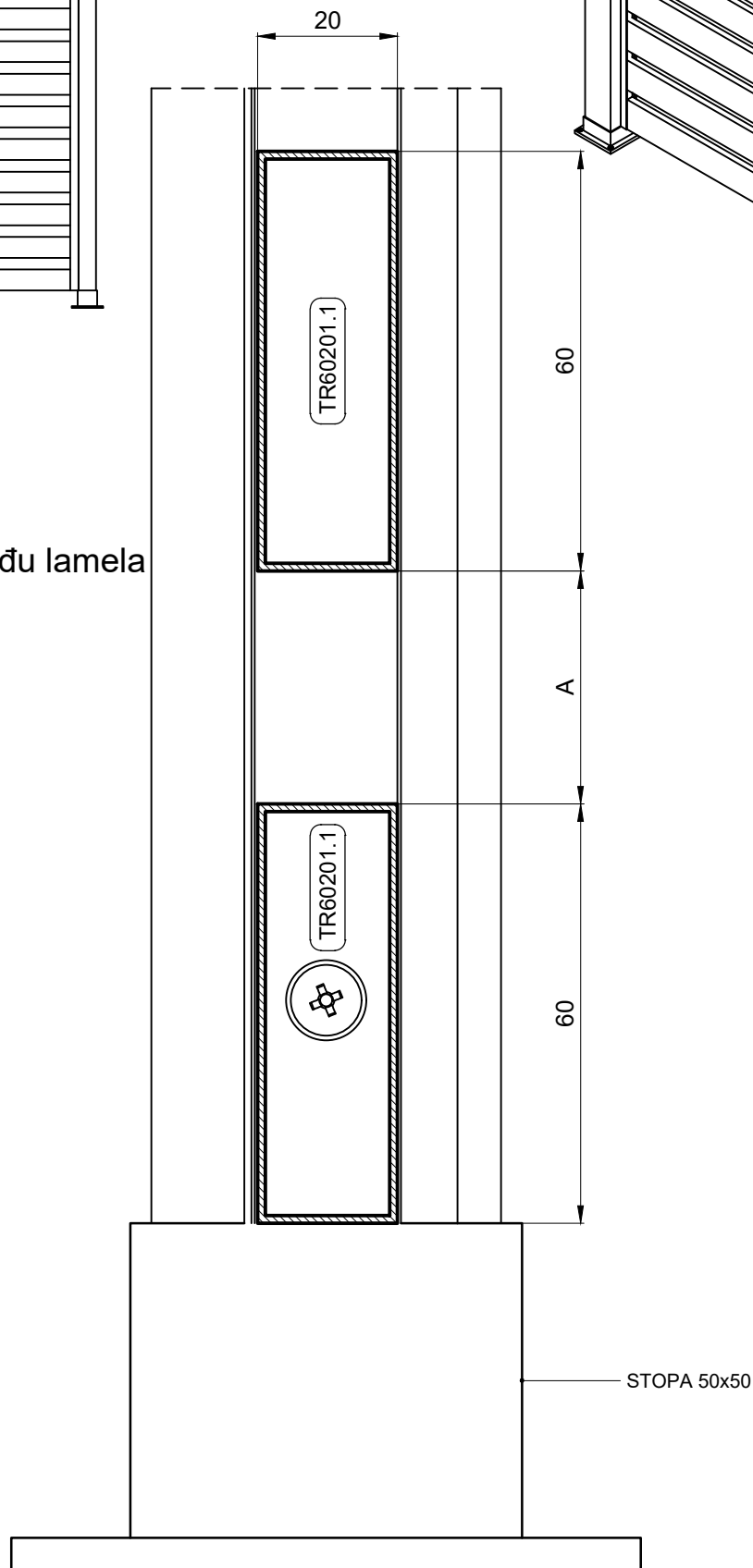


Presjeci-fiksna ograda sa ispunom TR60201.1

ograda 50x50

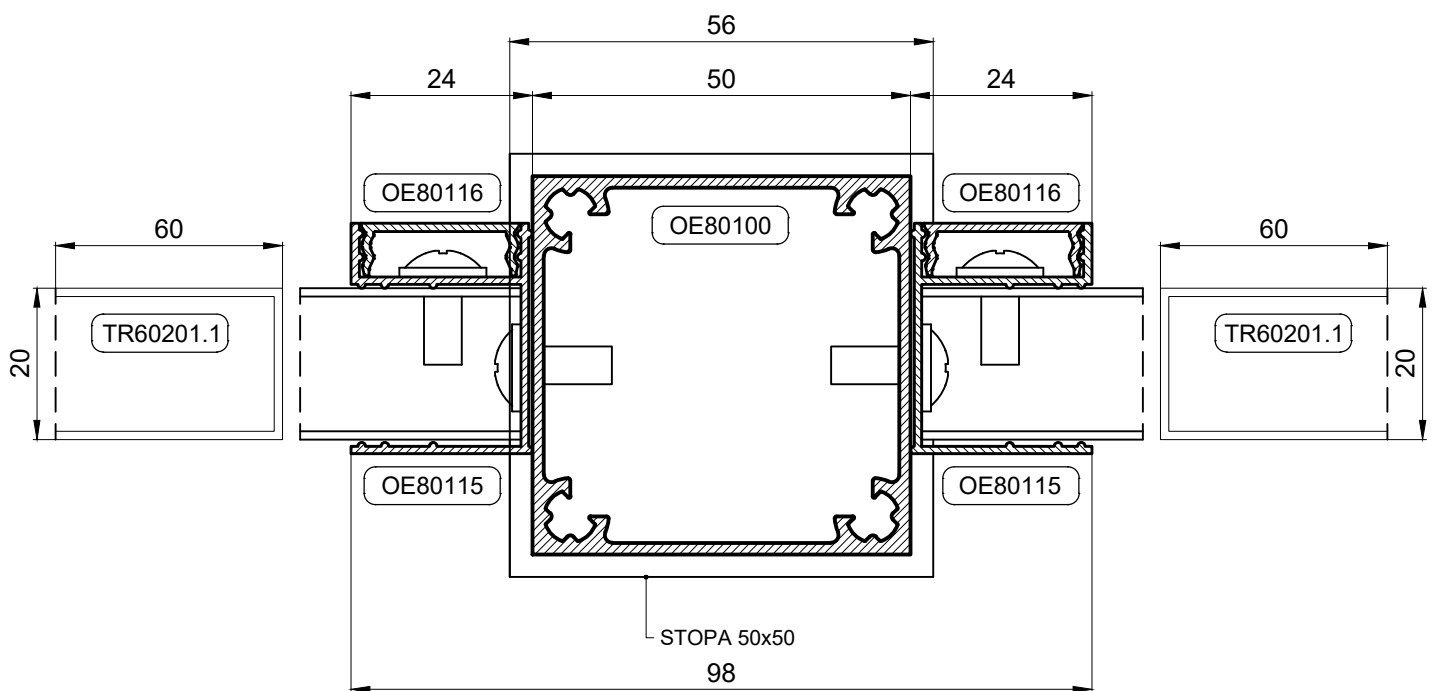
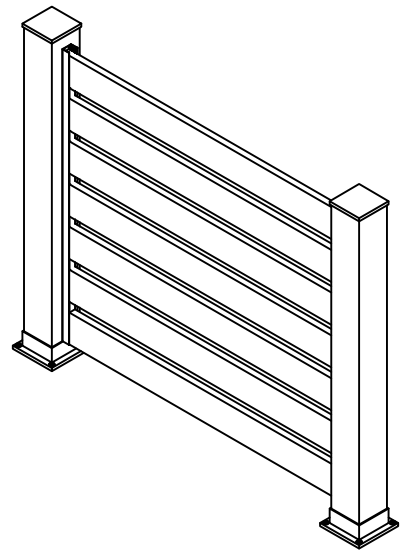
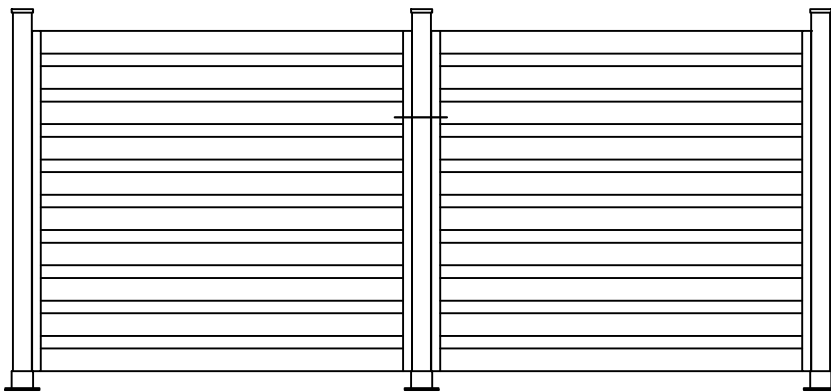


A-svjetli razmak između lamela



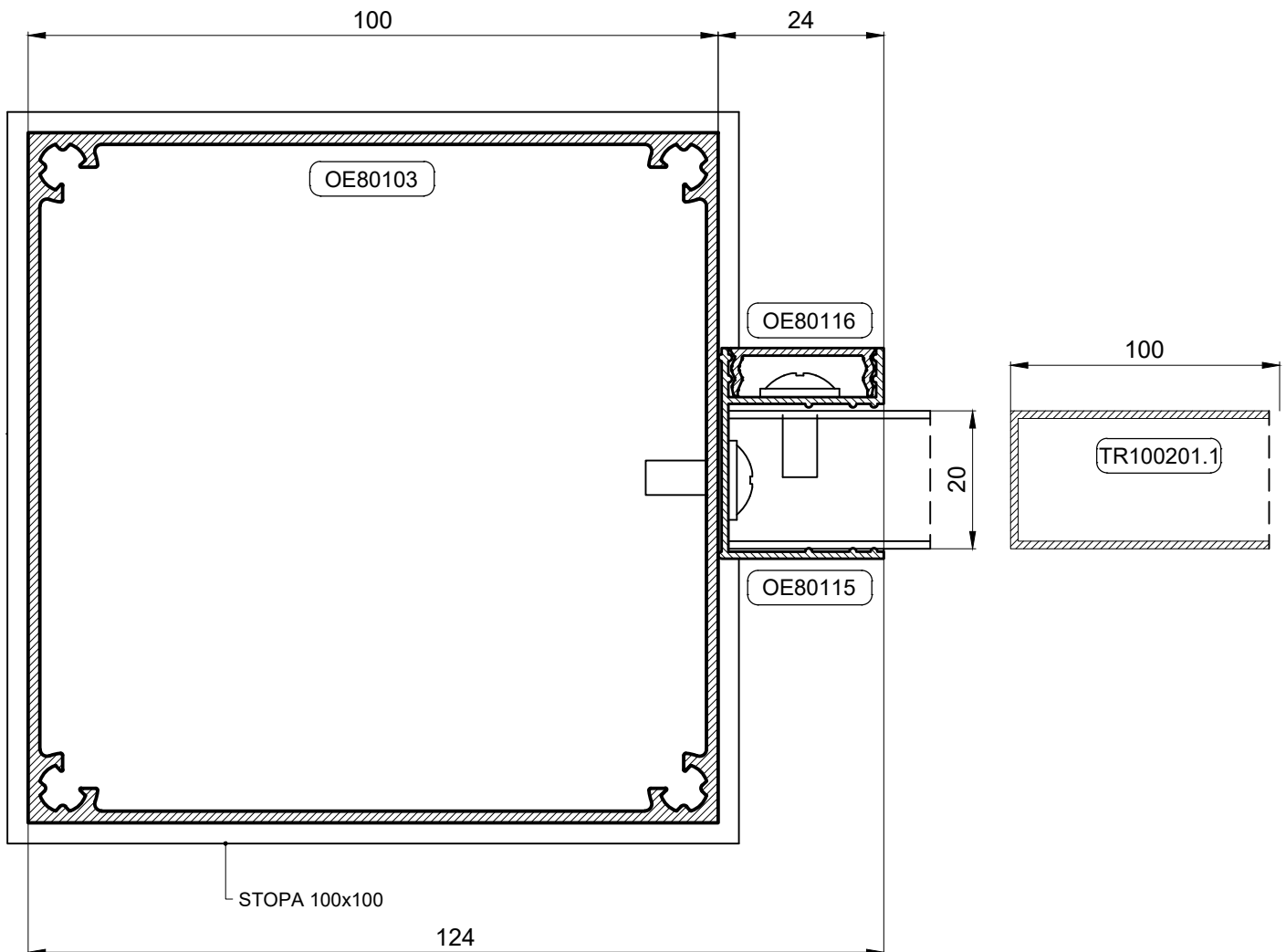
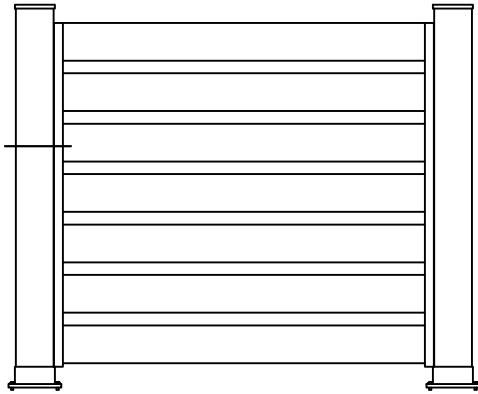
Presjeci-fiksna ograda sa ispunom TR60201.1

ograda 50x50



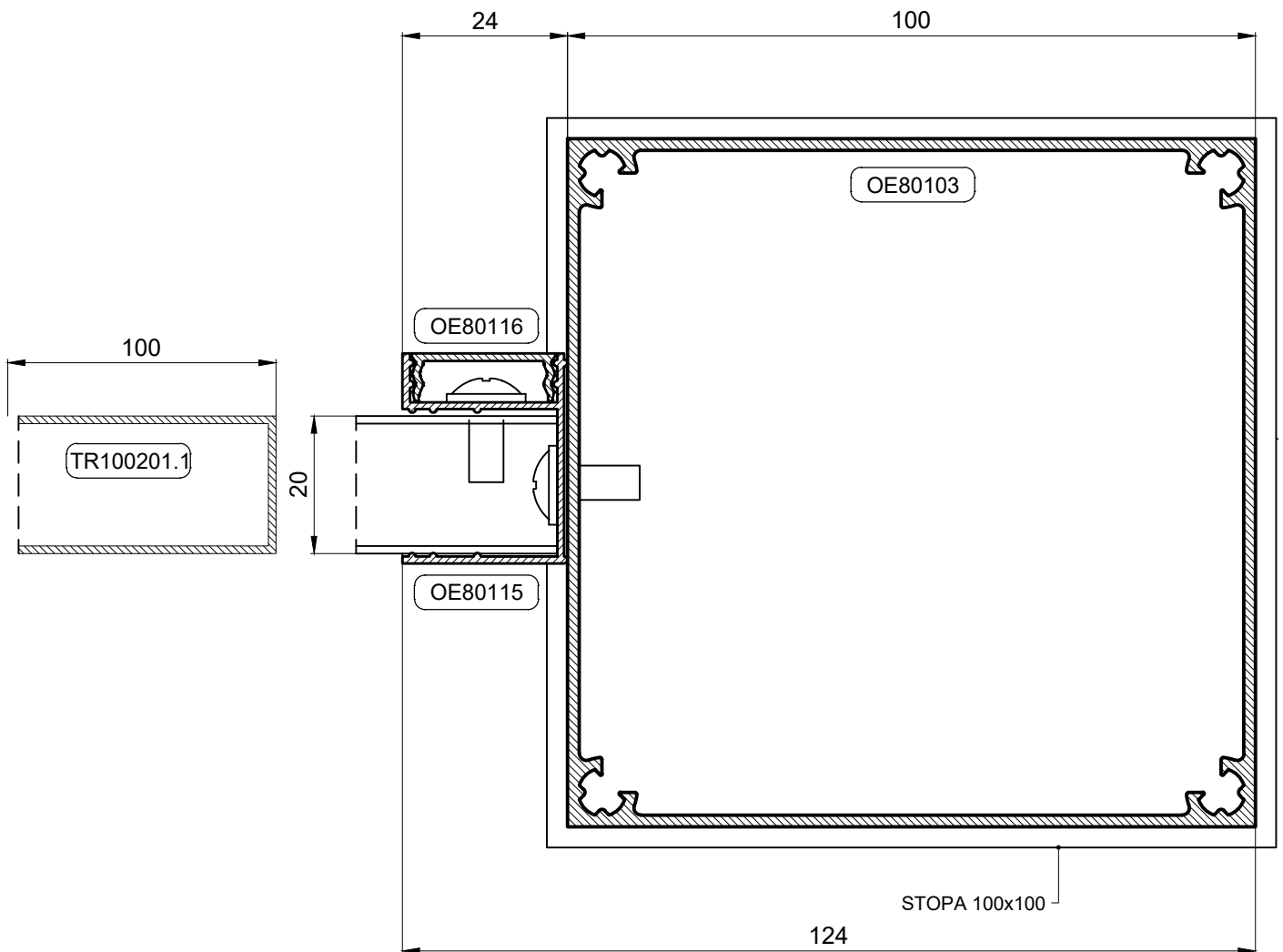
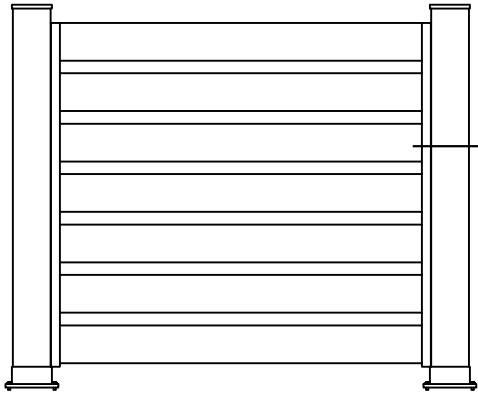
Presjeci-fiksna ograda sa ispunom TR100201.1

ograda 100x100



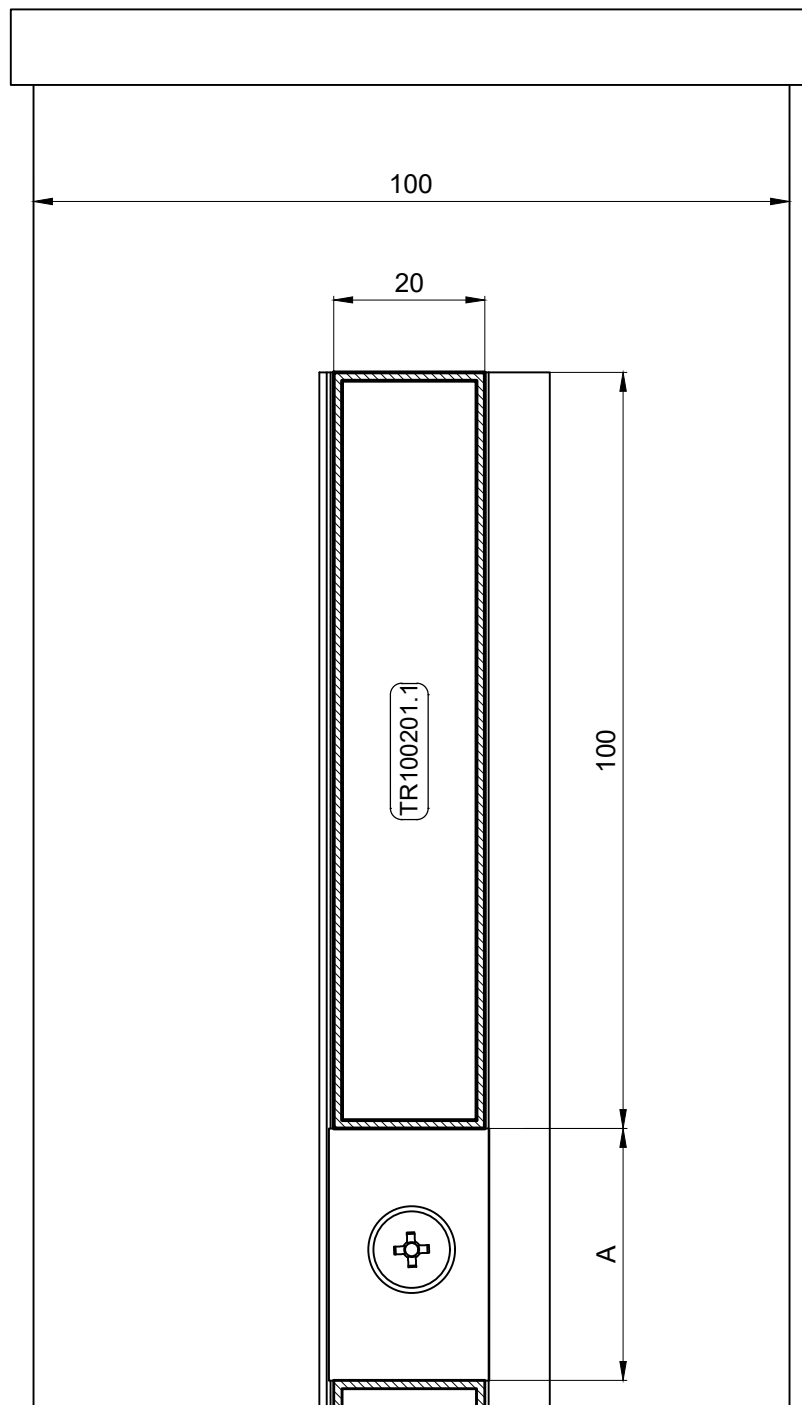
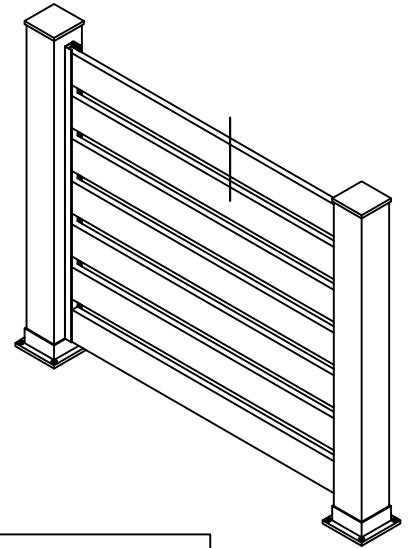
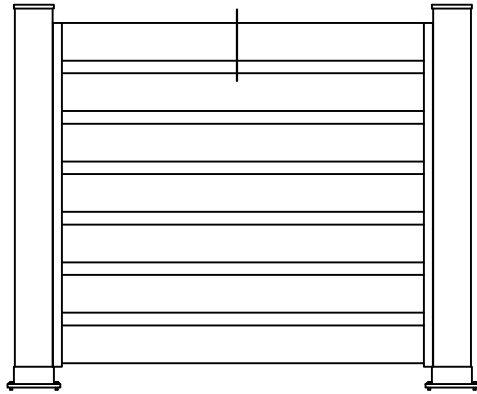
Presjeci-fiksna ograda sa ispunom TR100201.1

ograda 100x100



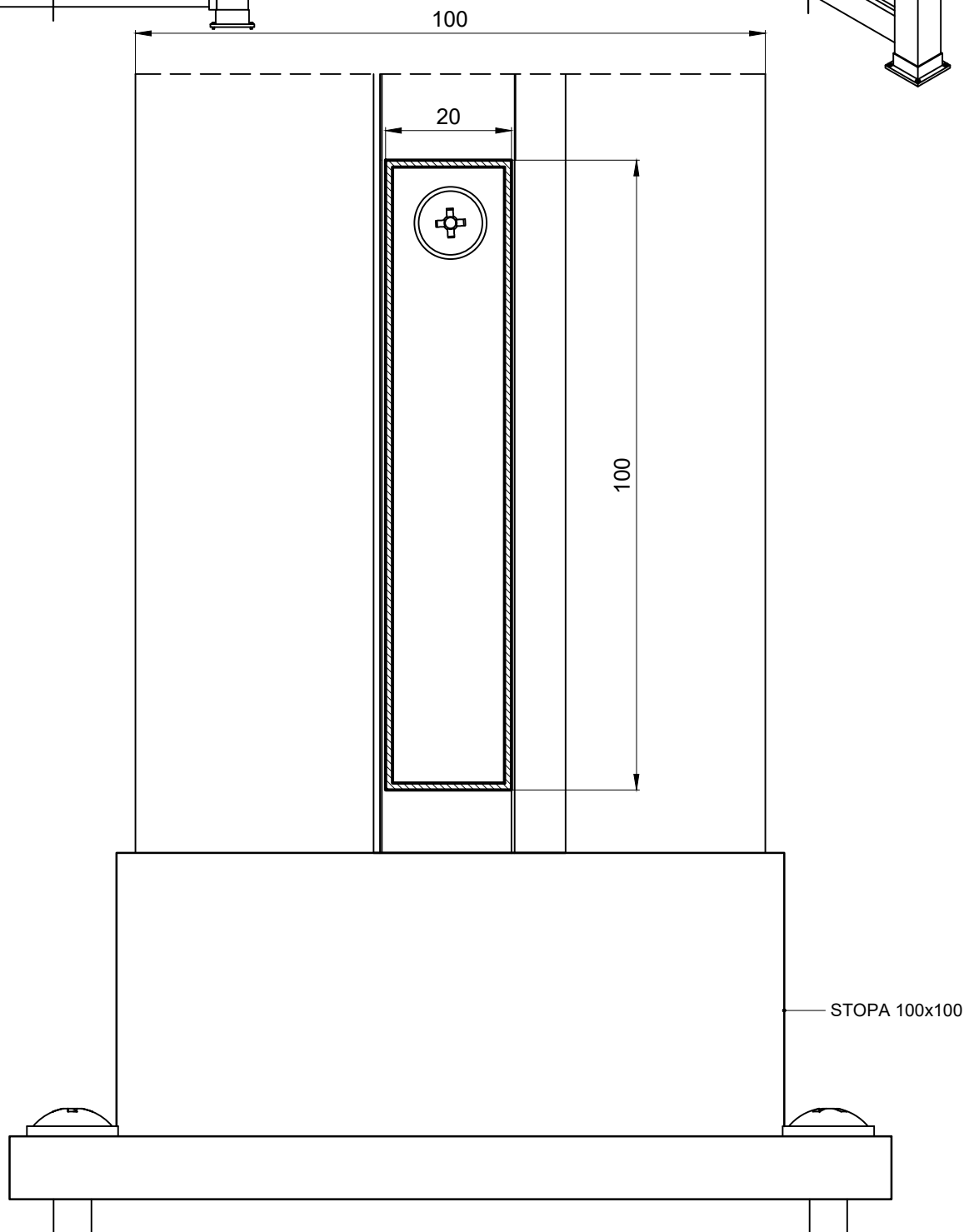
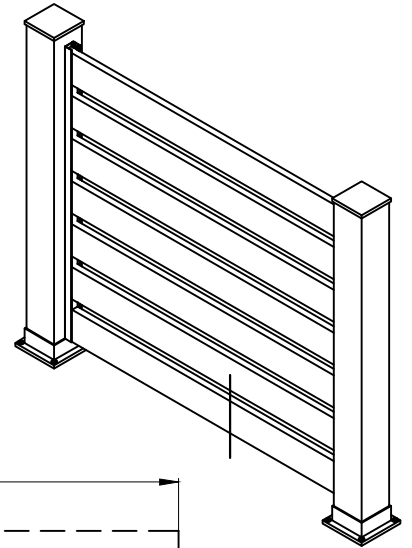
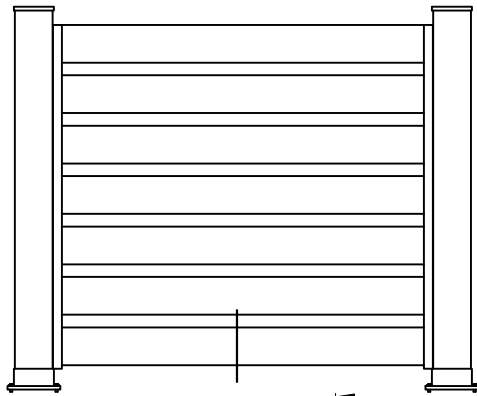
Presjeci-fiksna ograda sa ispunom TR100201.1

ograda 100x100



Presjeci-fiksna ograda sa ispunom TR100201.1

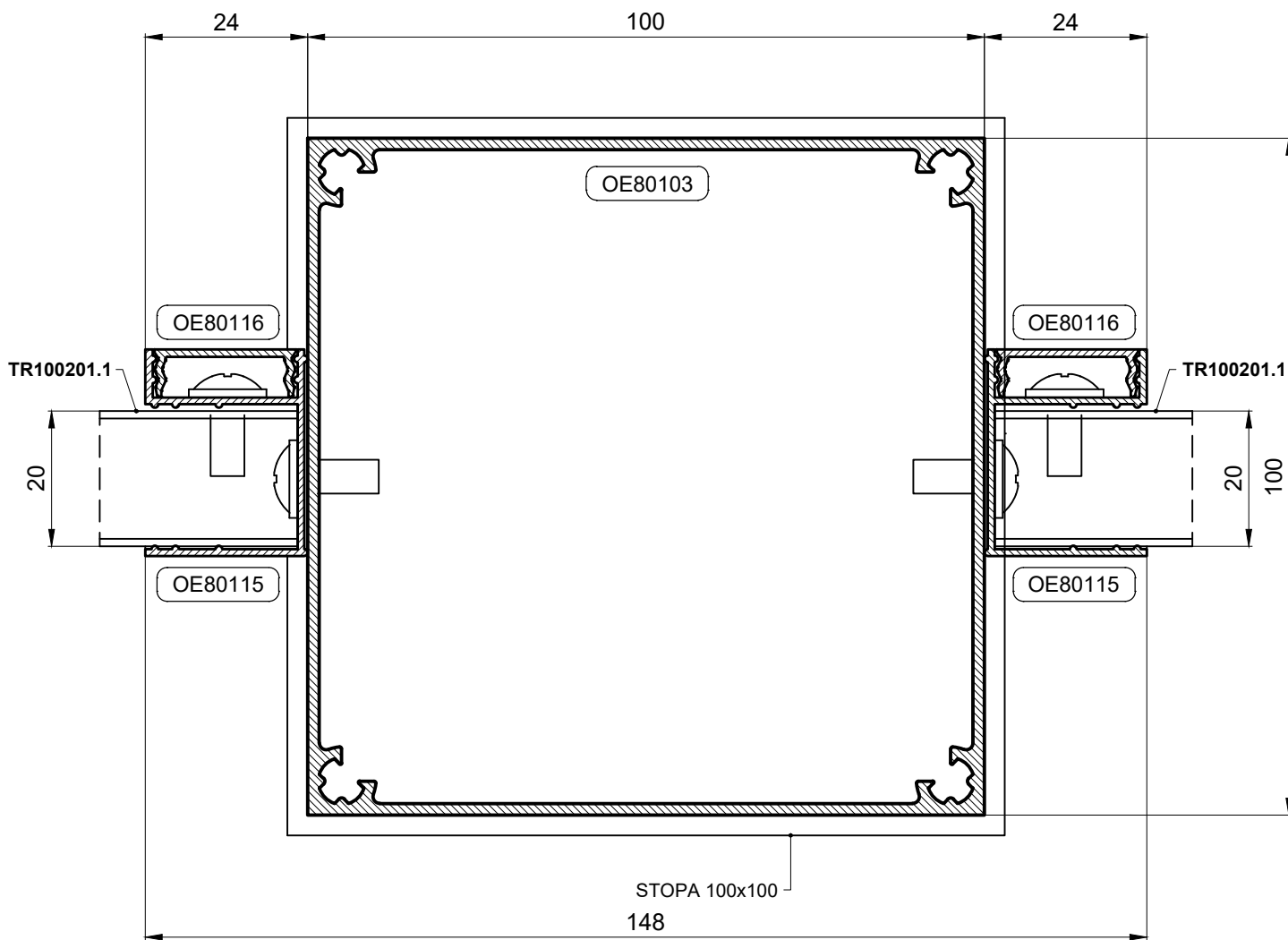
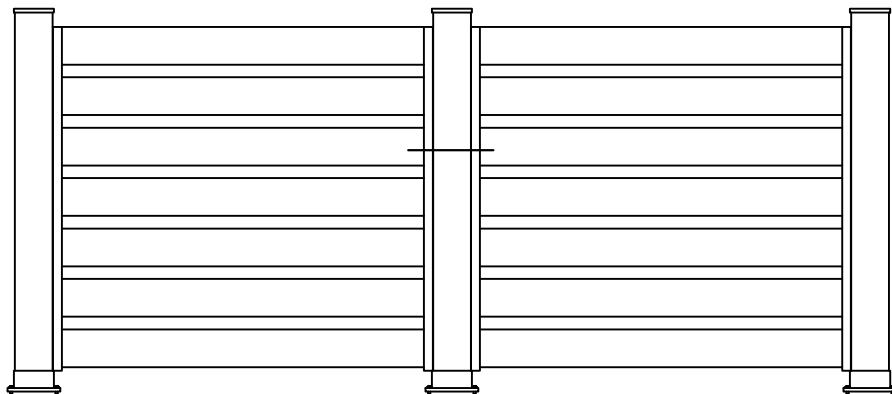
ograda 100x100





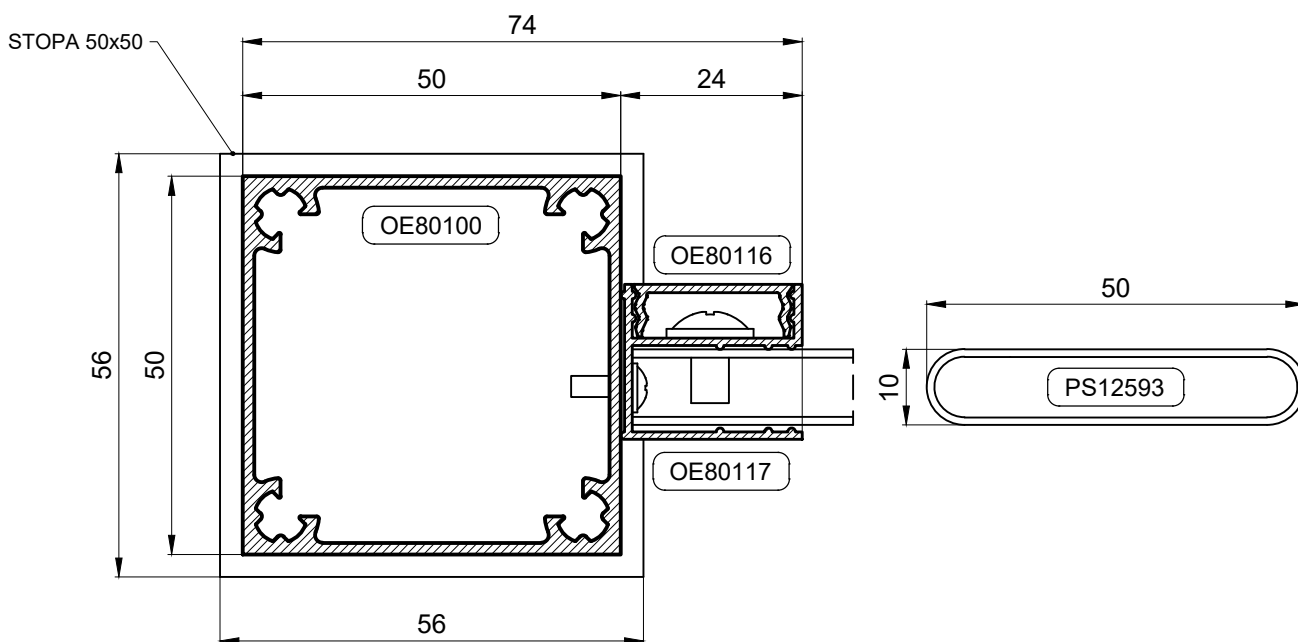
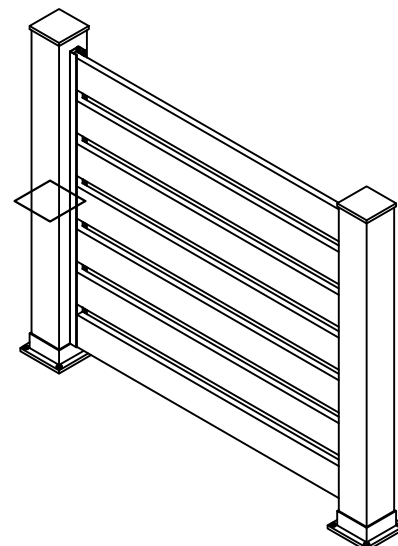
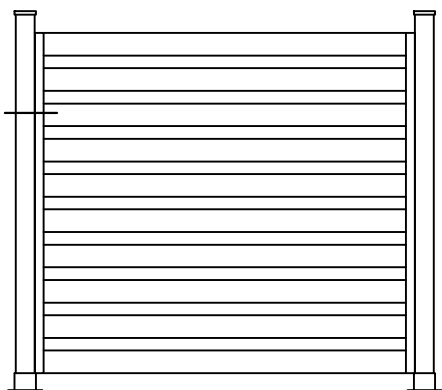
Presjeci-fiksna ograda sa ispunom TR100201.1

ograda 100x100



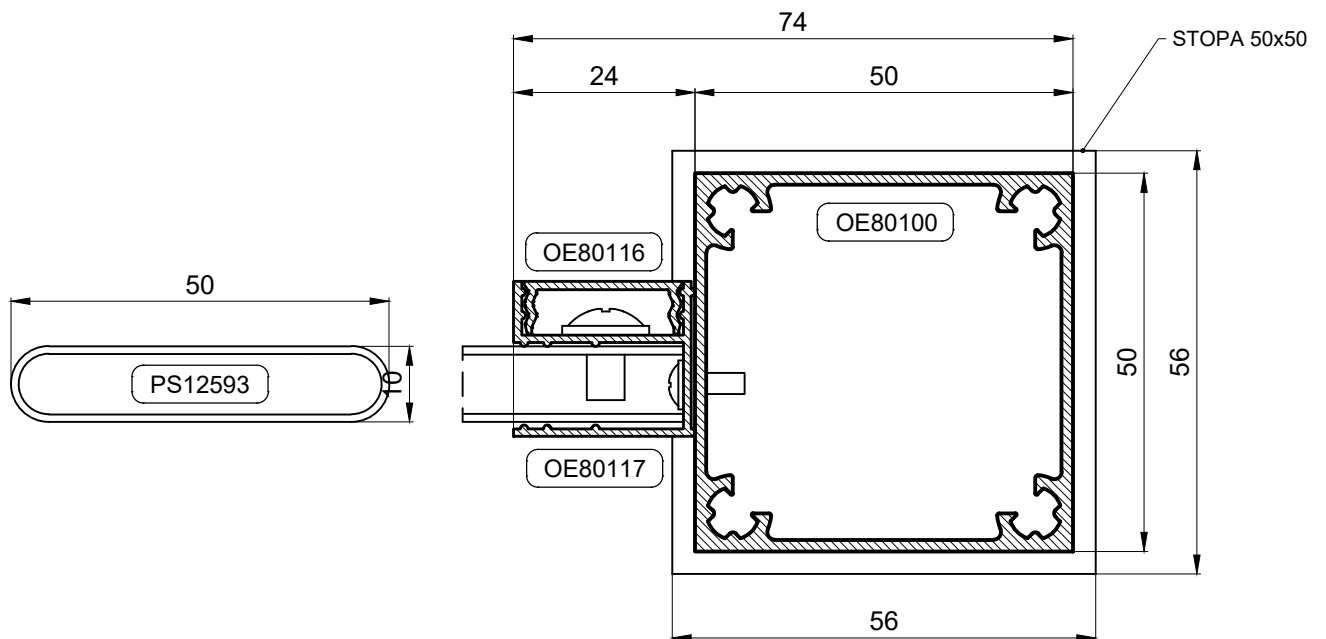
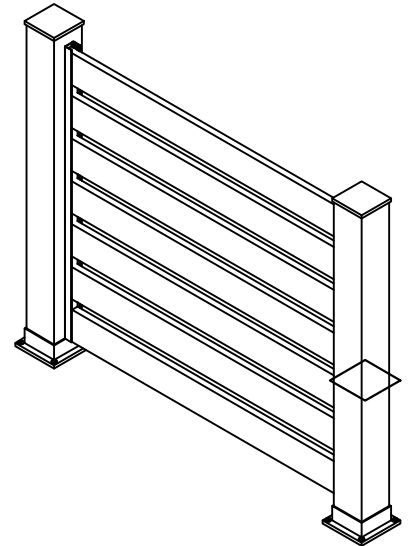
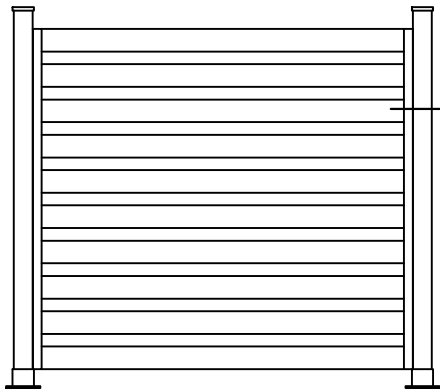
Presjeci-fiksna ograda sa ispunom TR60201.1

ograda 50x50



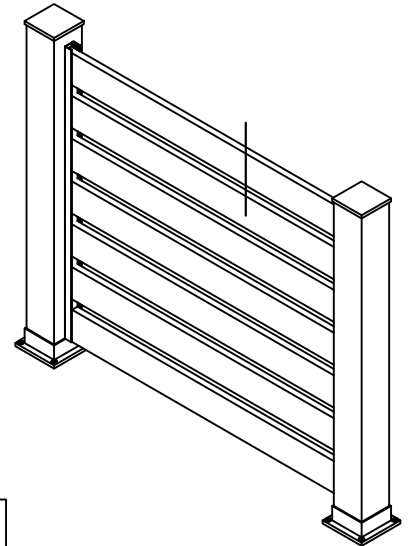
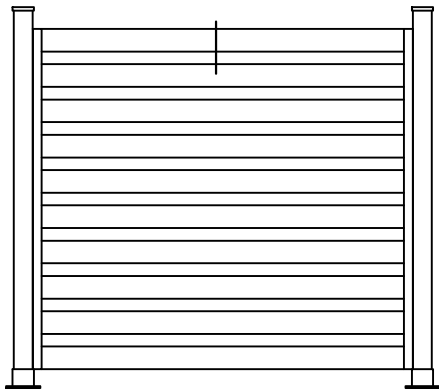
Presjeci-fiksna ograda sa ispunom TR60201.1

ograda 50x50

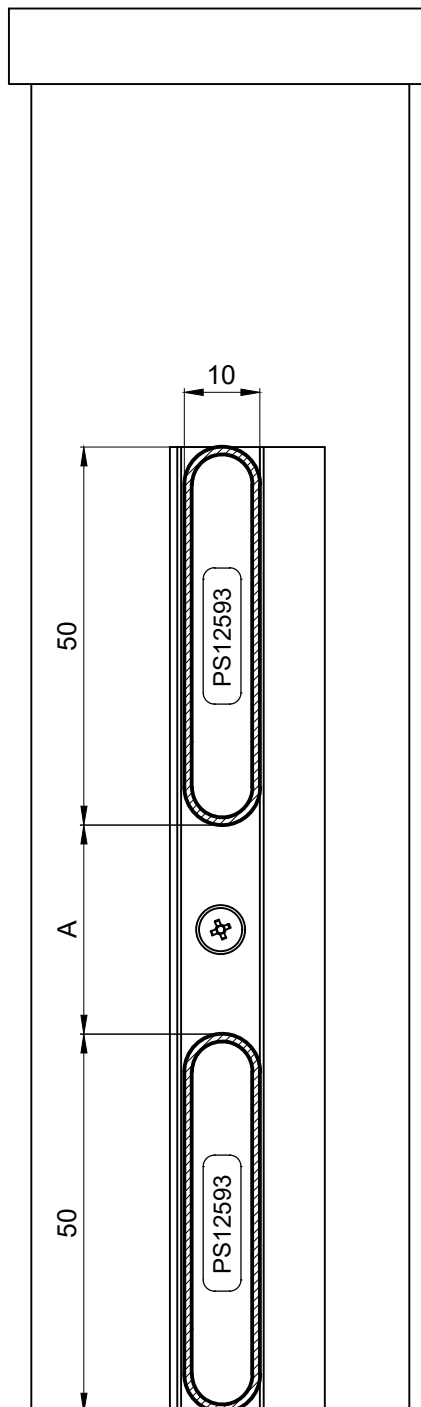


Presjeci-fiksna ograda sa ispunom TR60201.1

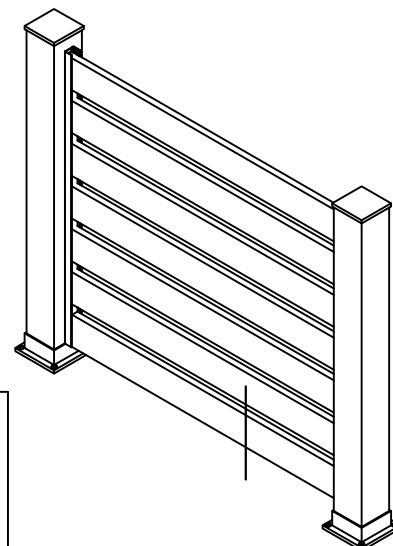
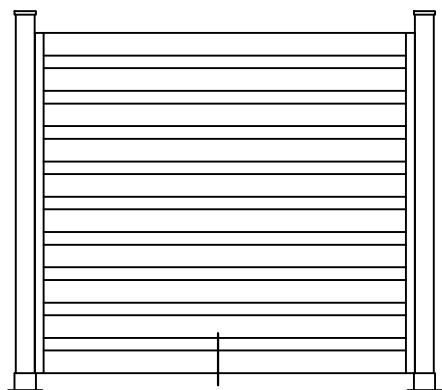
ograda 50x50



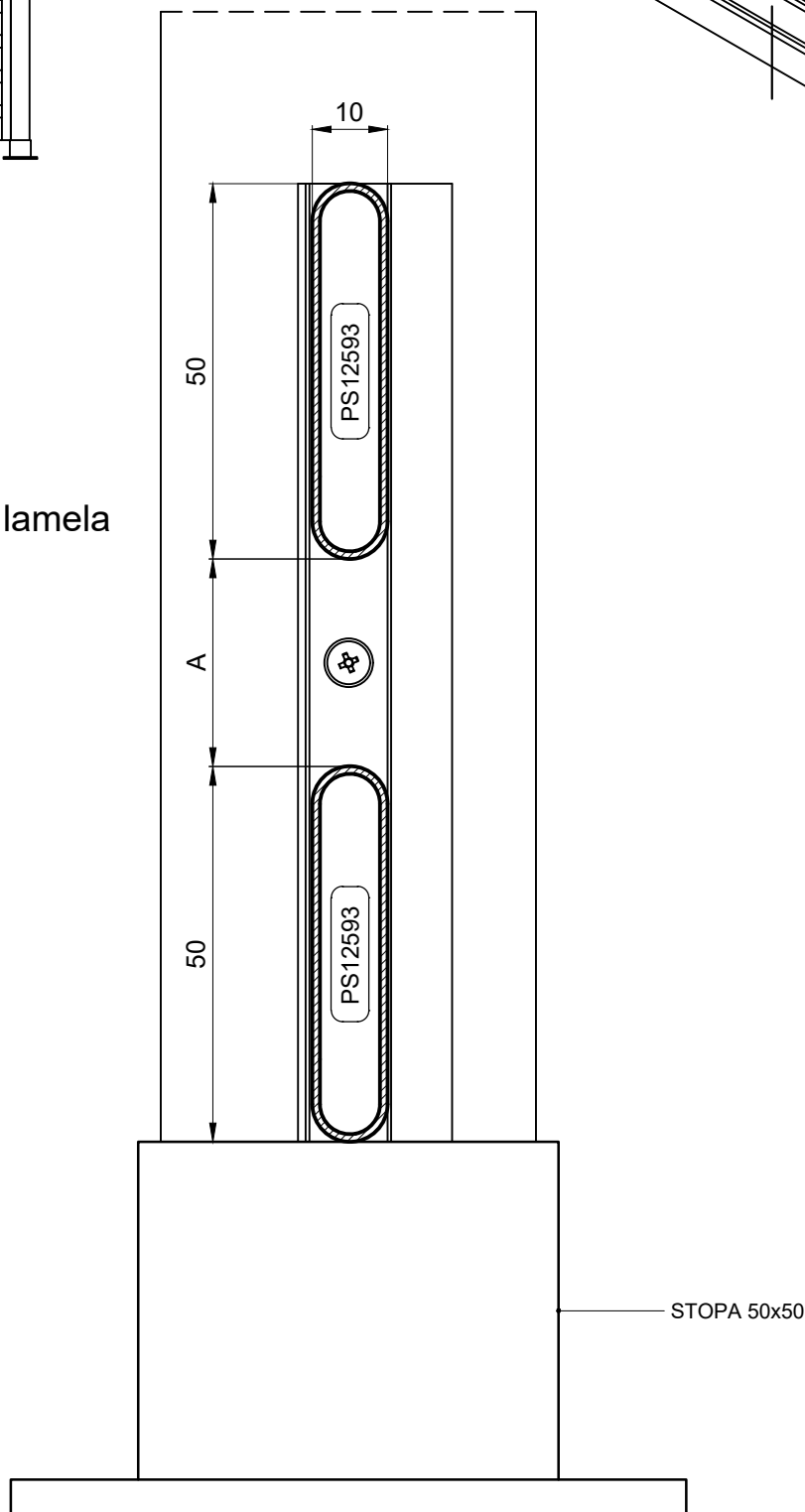
A-svjetli razmak između lamela



ograda 50x50

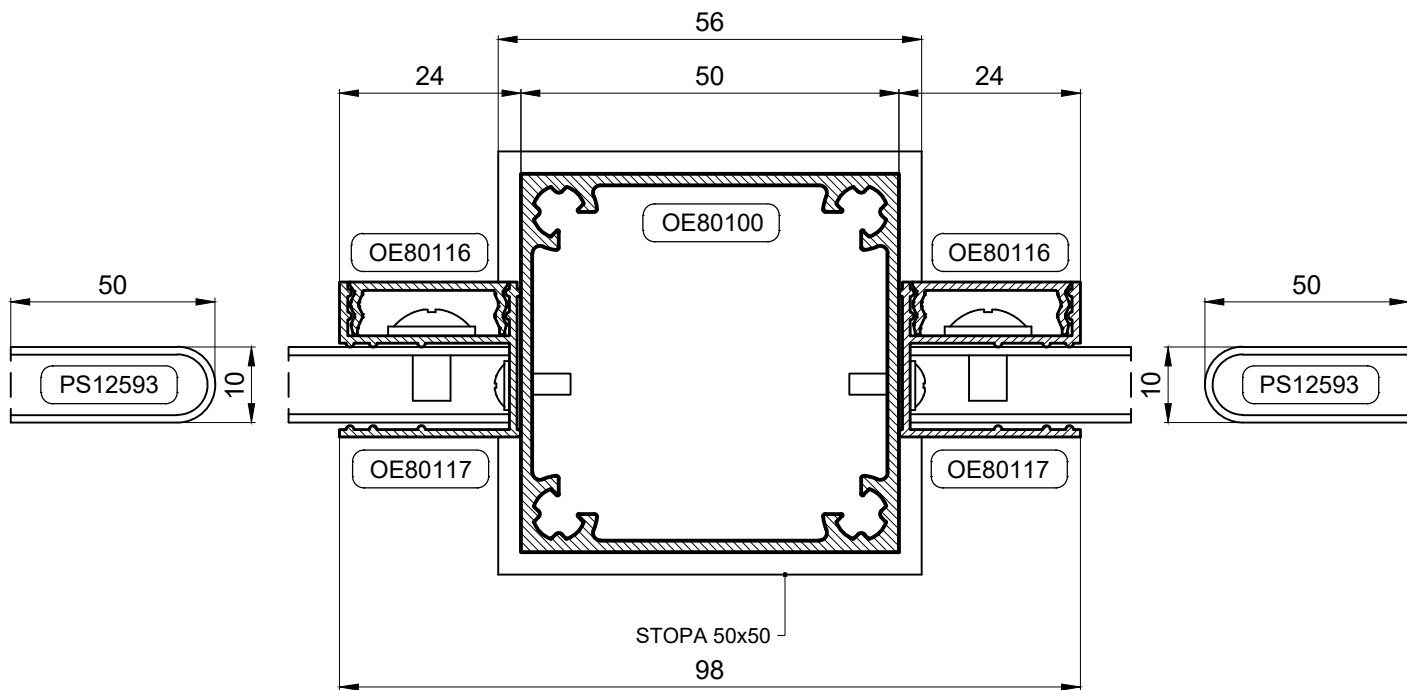
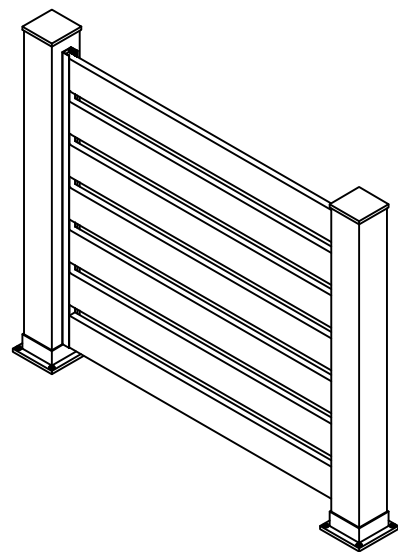
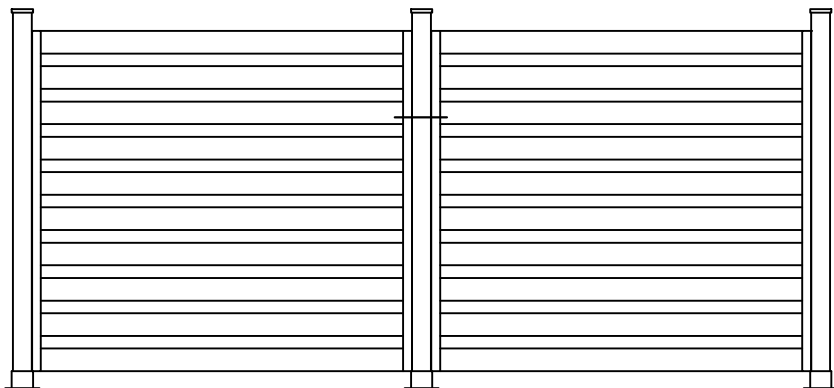


A-svjetli razmak između lamela



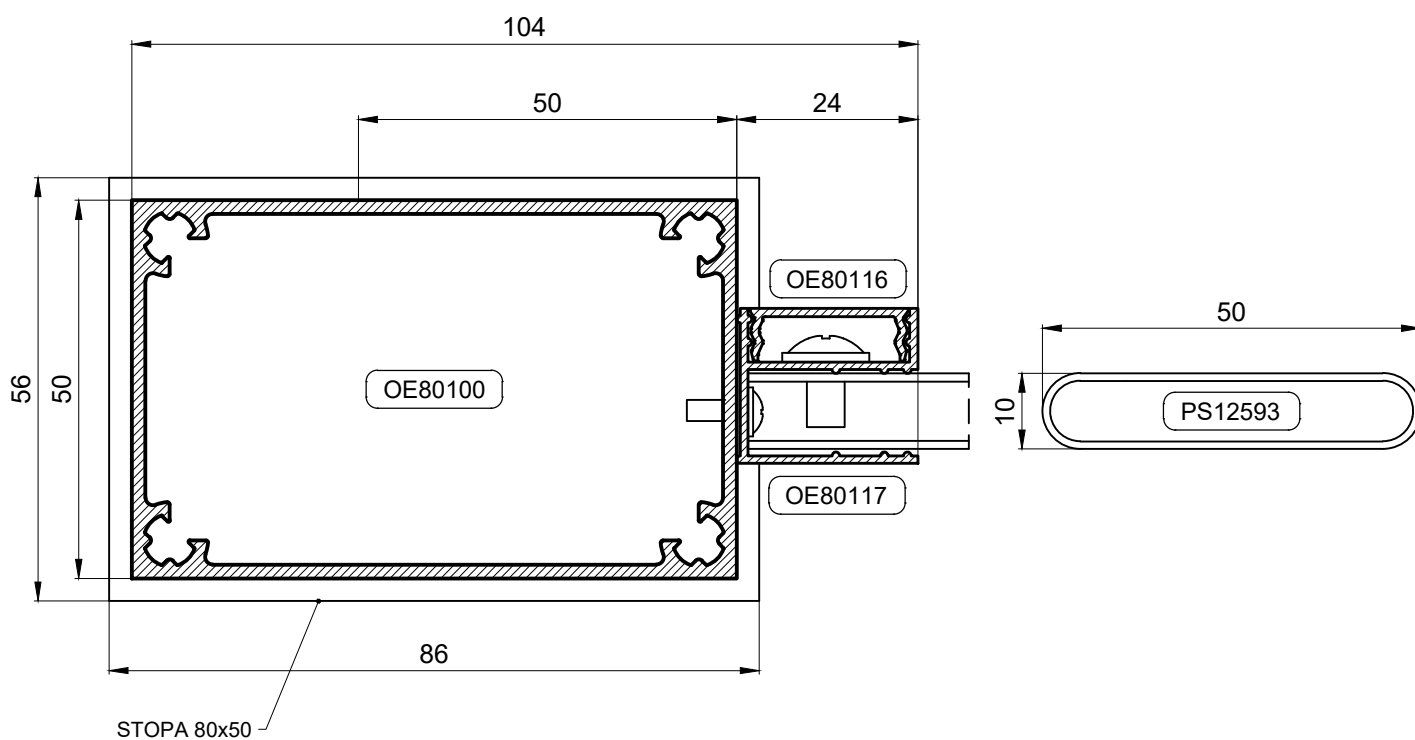
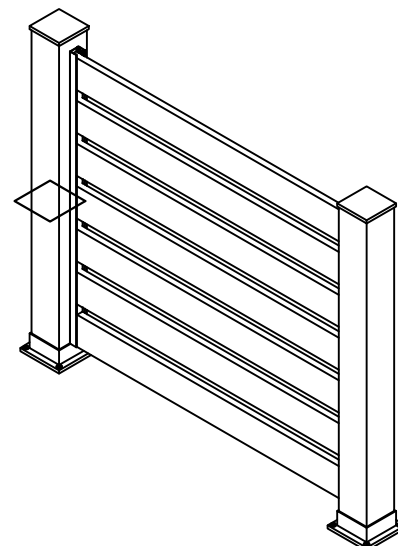
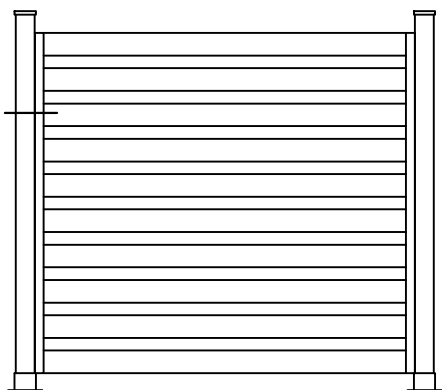
Presjeci-fiksna ograda sa ispunom TR60201.1

ograda 50x50



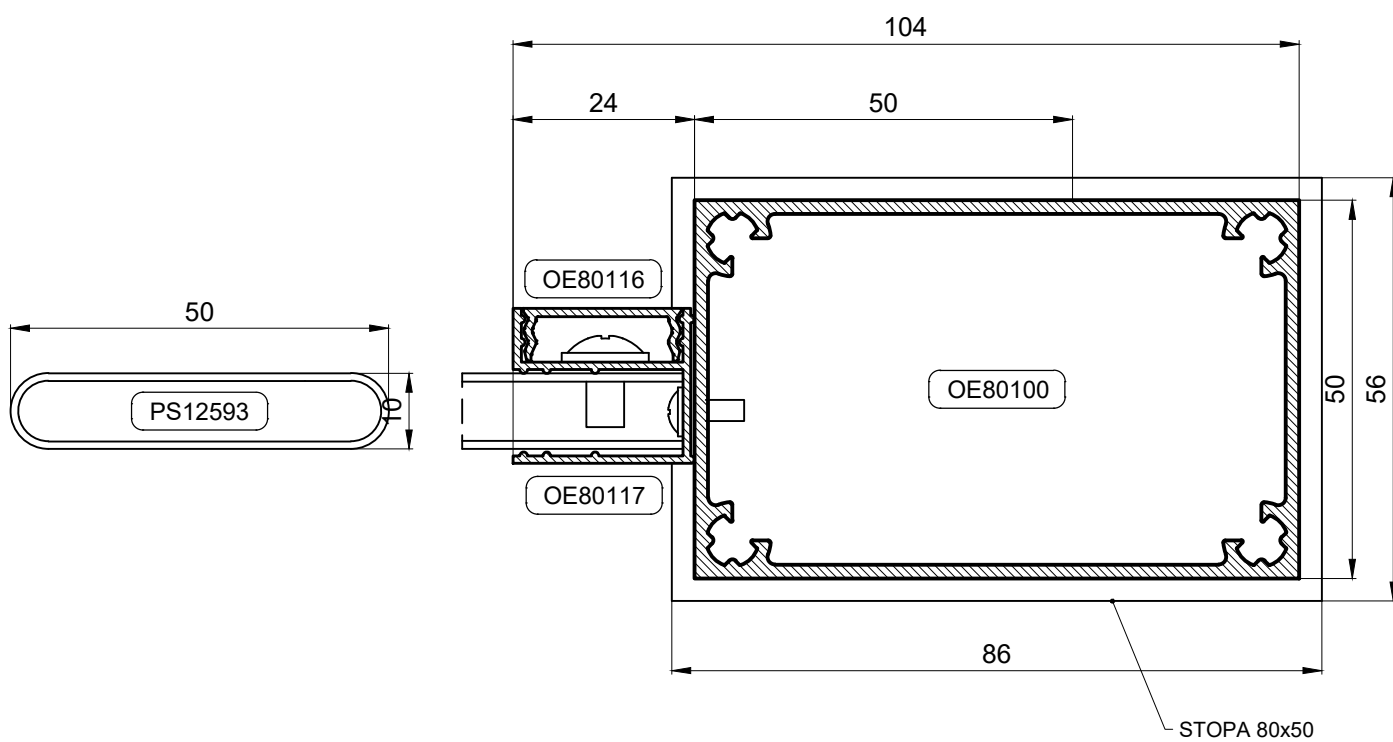
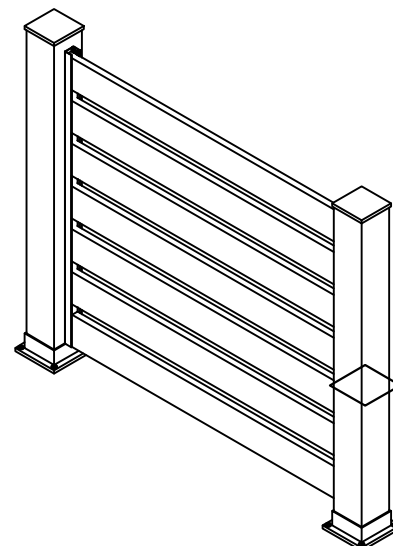
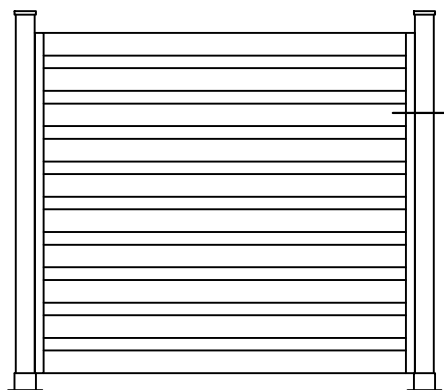
Presjeci-fiksna ograda sa ispunom TR60201.1

ograda 50x50



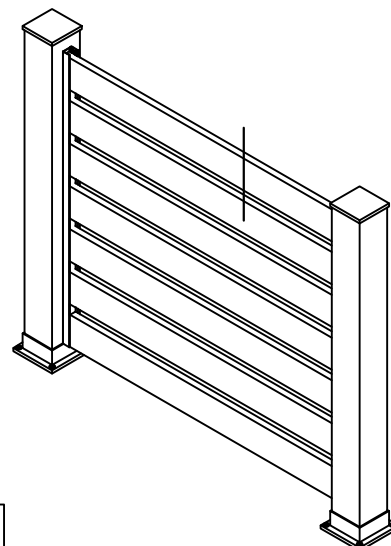
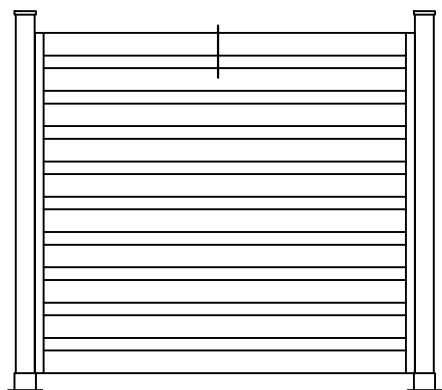
Presjeci-fiksna ograda sa ispunom TR60201.1

ograda 50x50

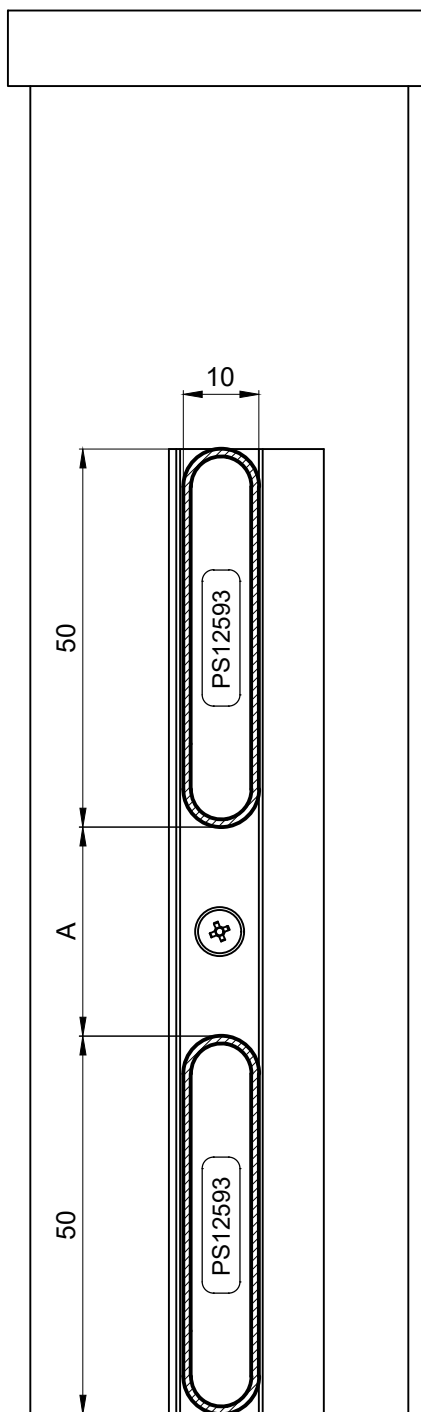




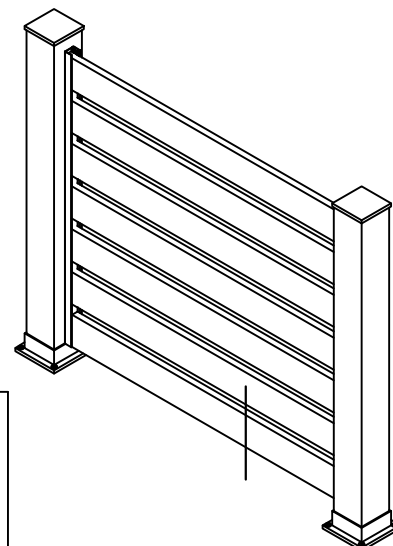
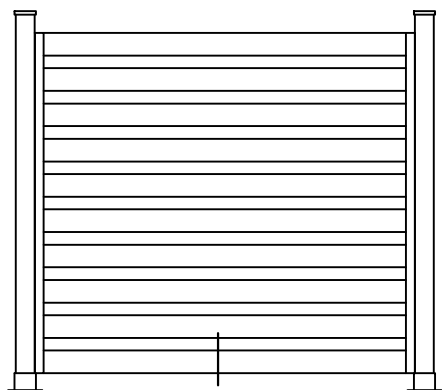
ograda 50x50



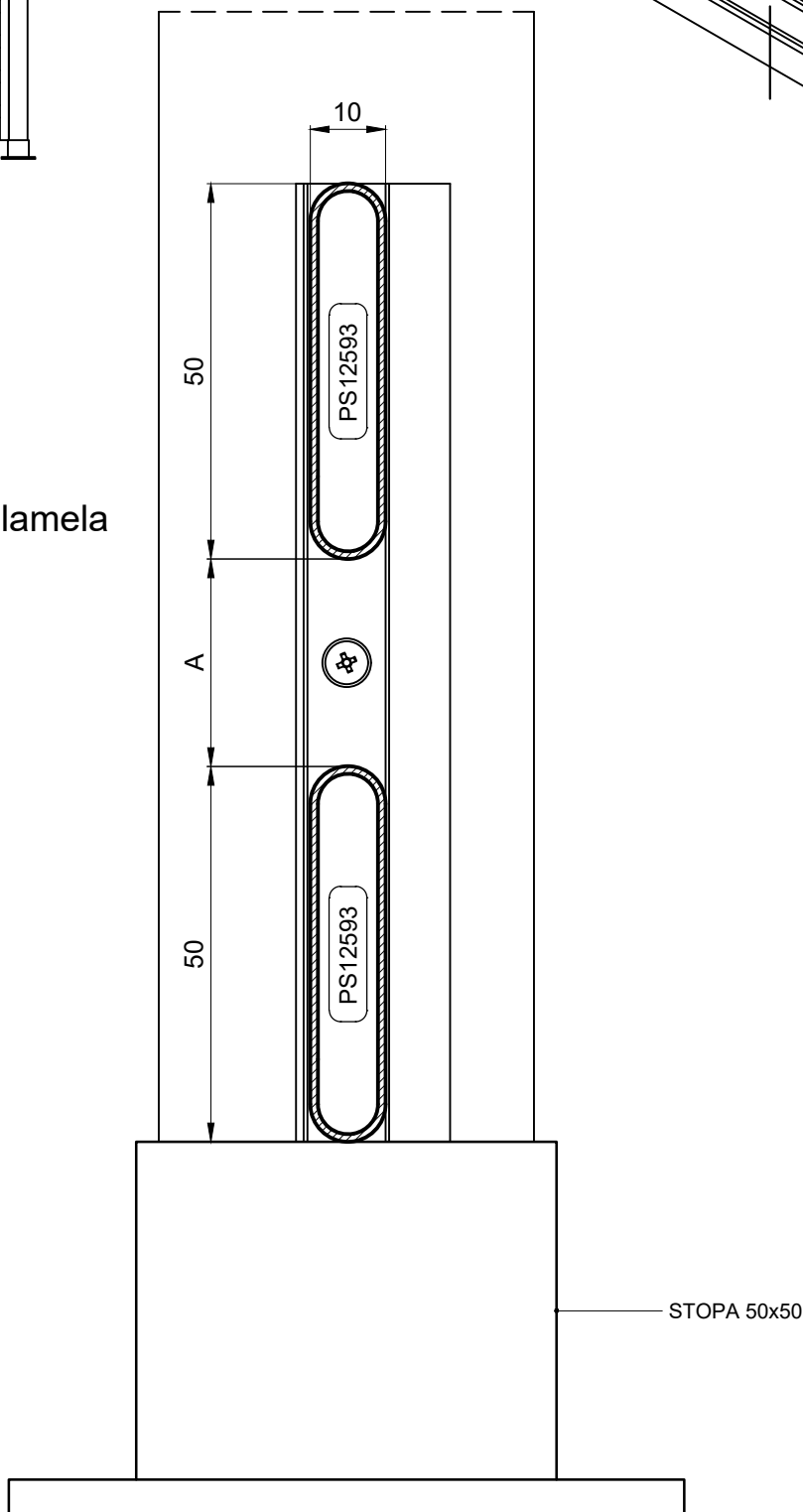
A-svjetli razmak između lamela



ograda 50x50

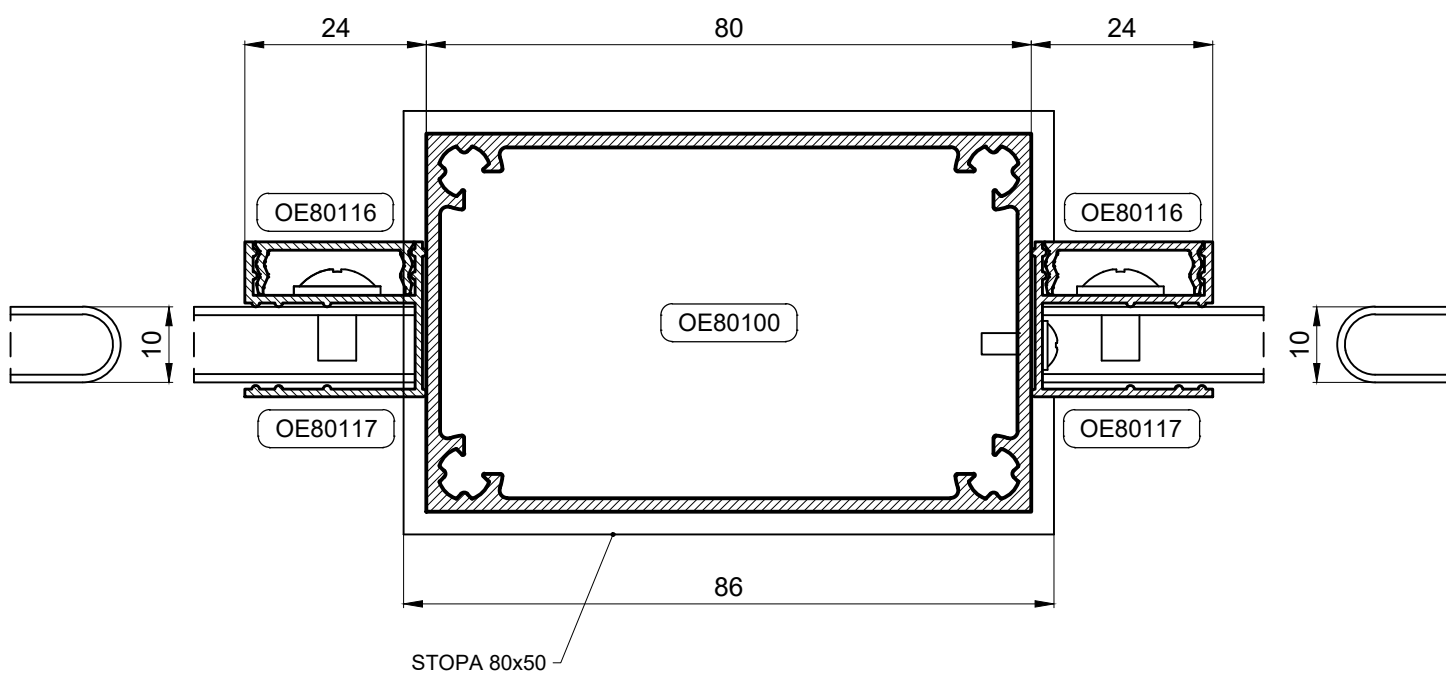
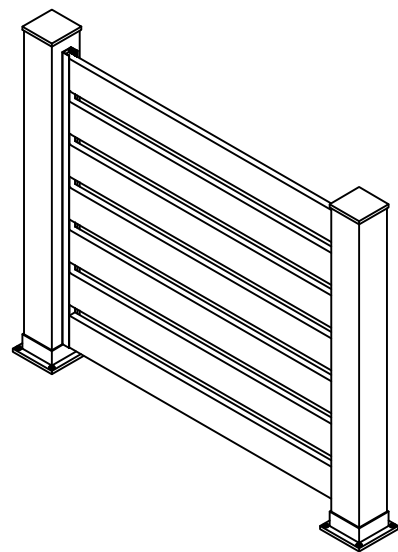
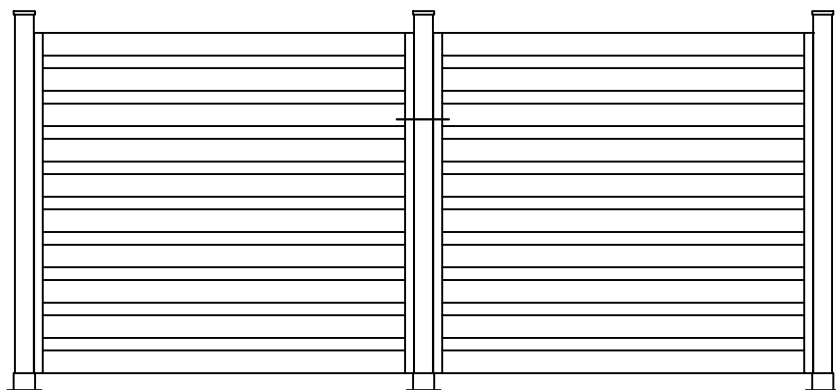


A-svjetli razmak između lamela

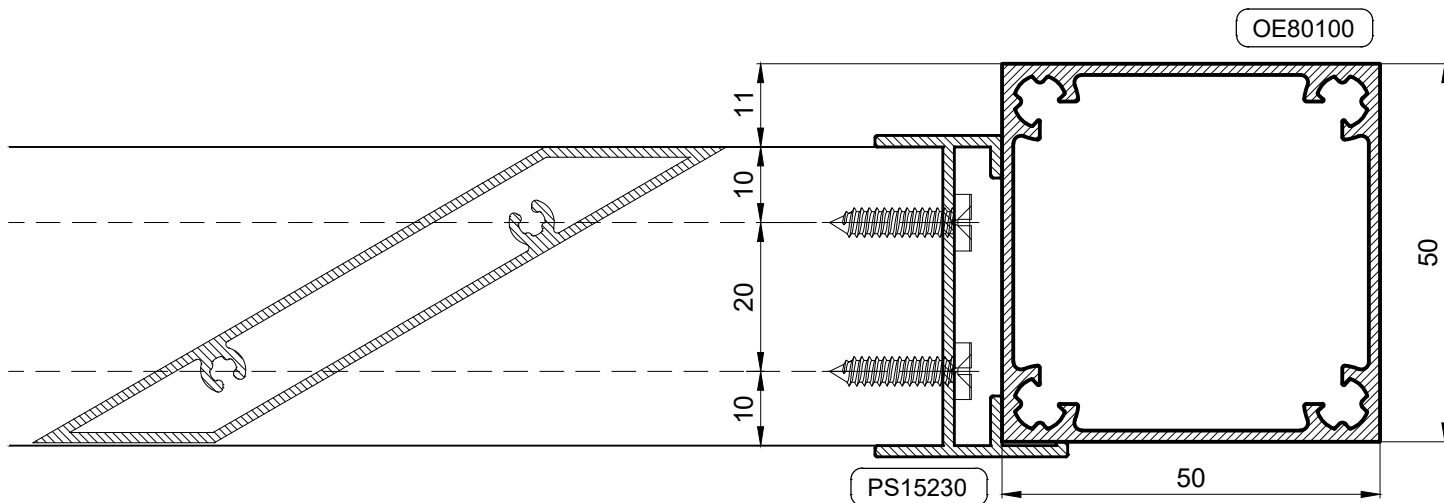
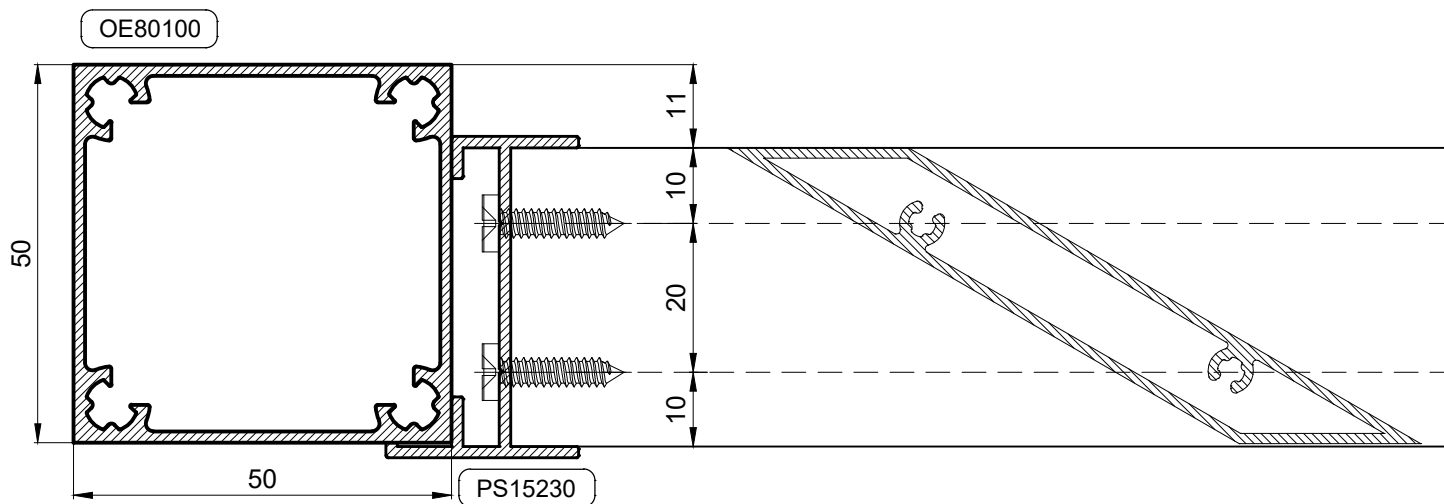
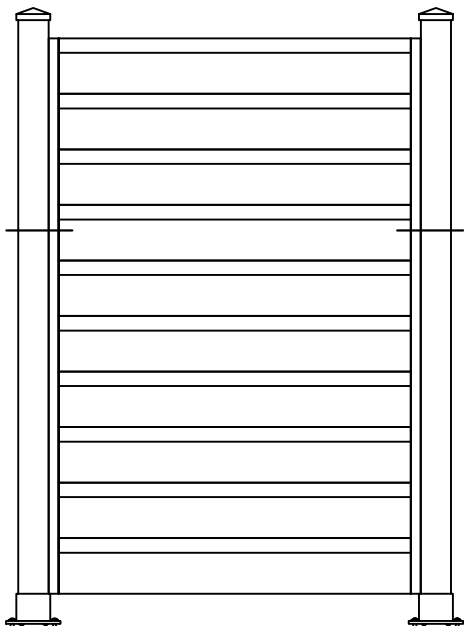


Presjeci-fiksna ograda sa ispunom TR60201.1

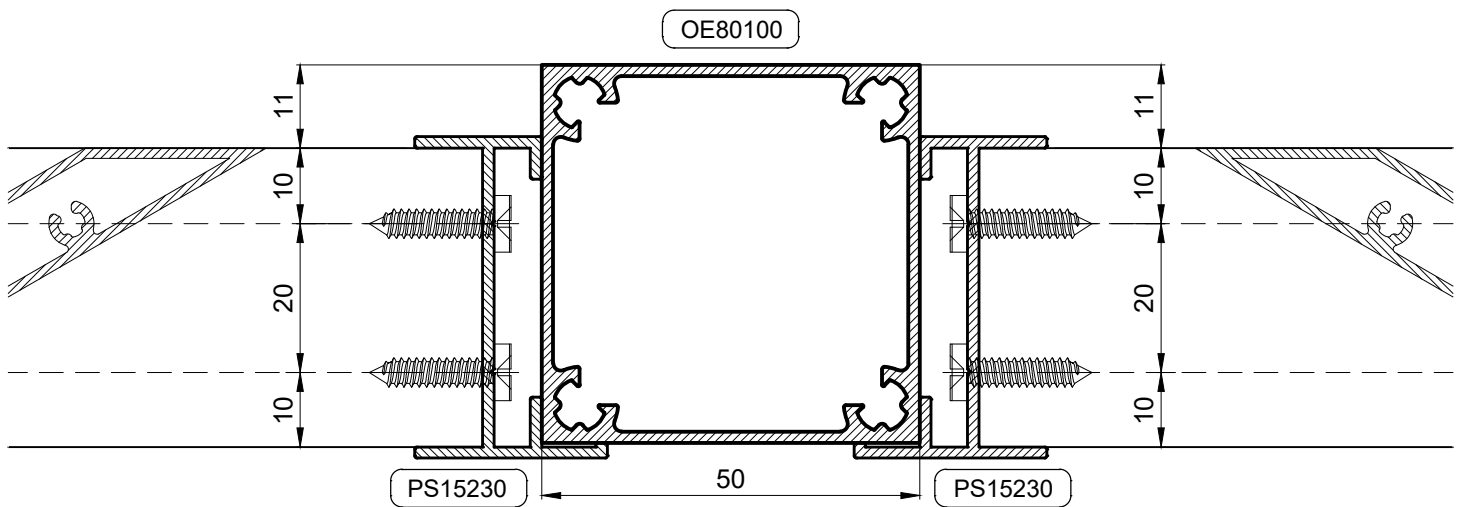
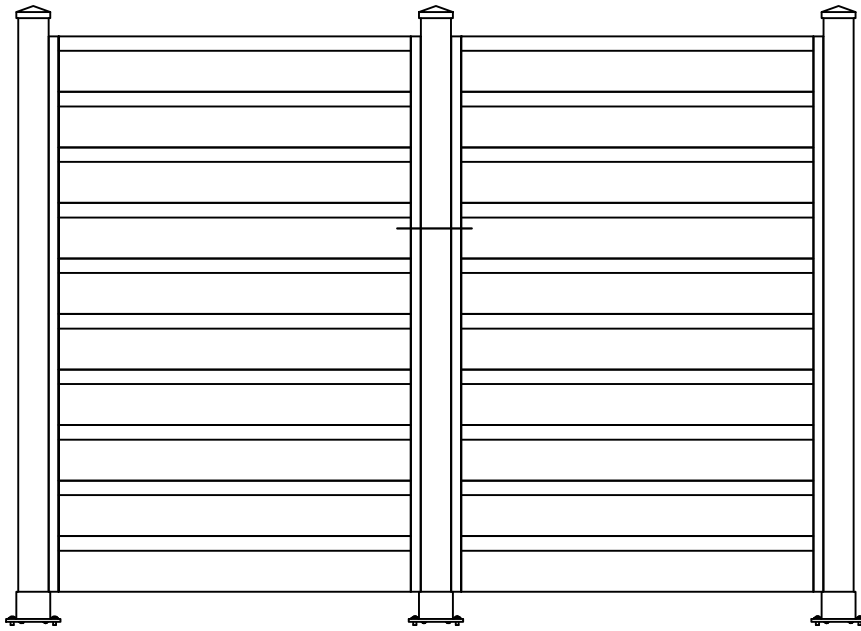
ograda 50x50



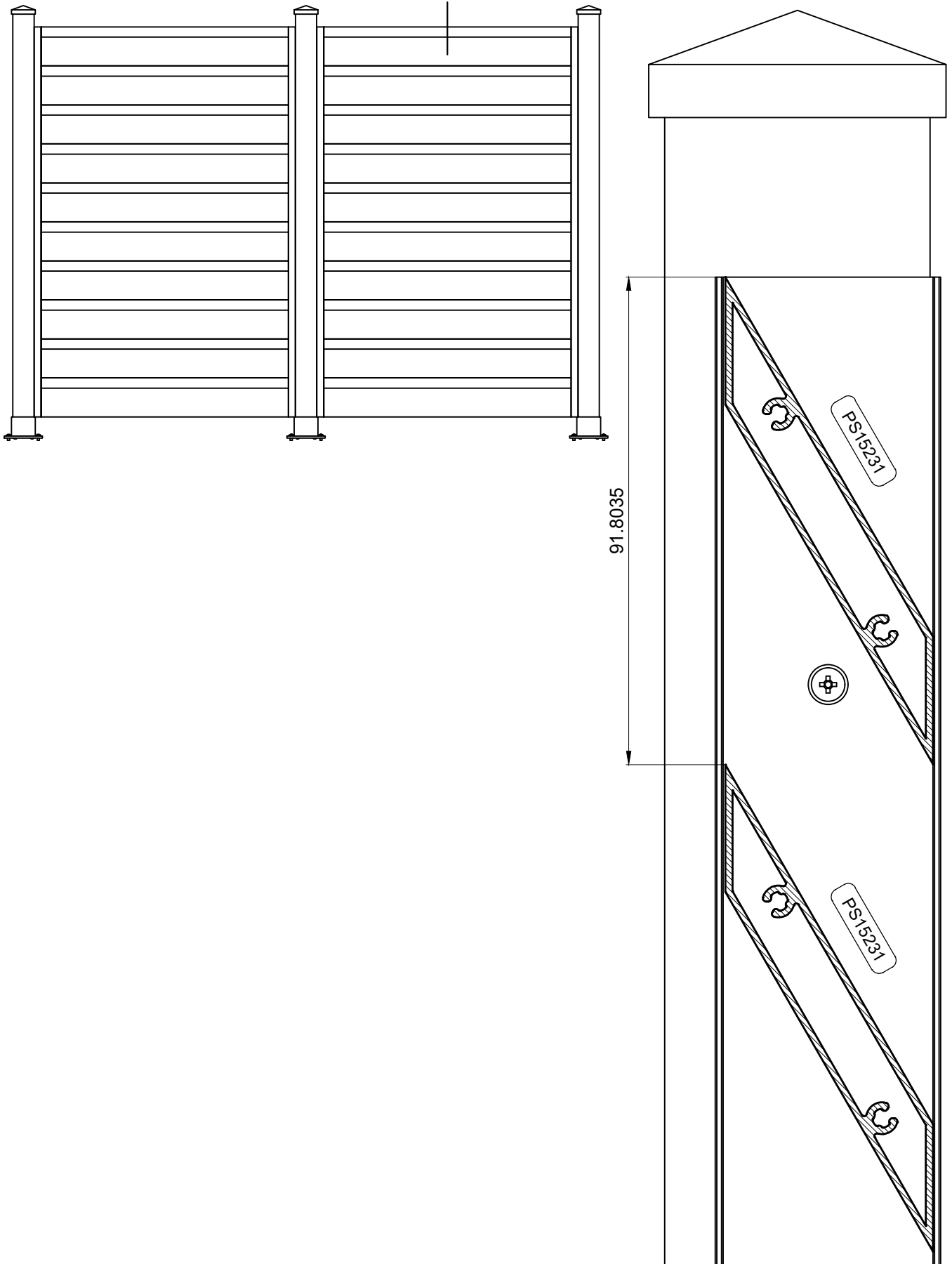
Presjeci-fiksna ograda sa ispunom PS15231



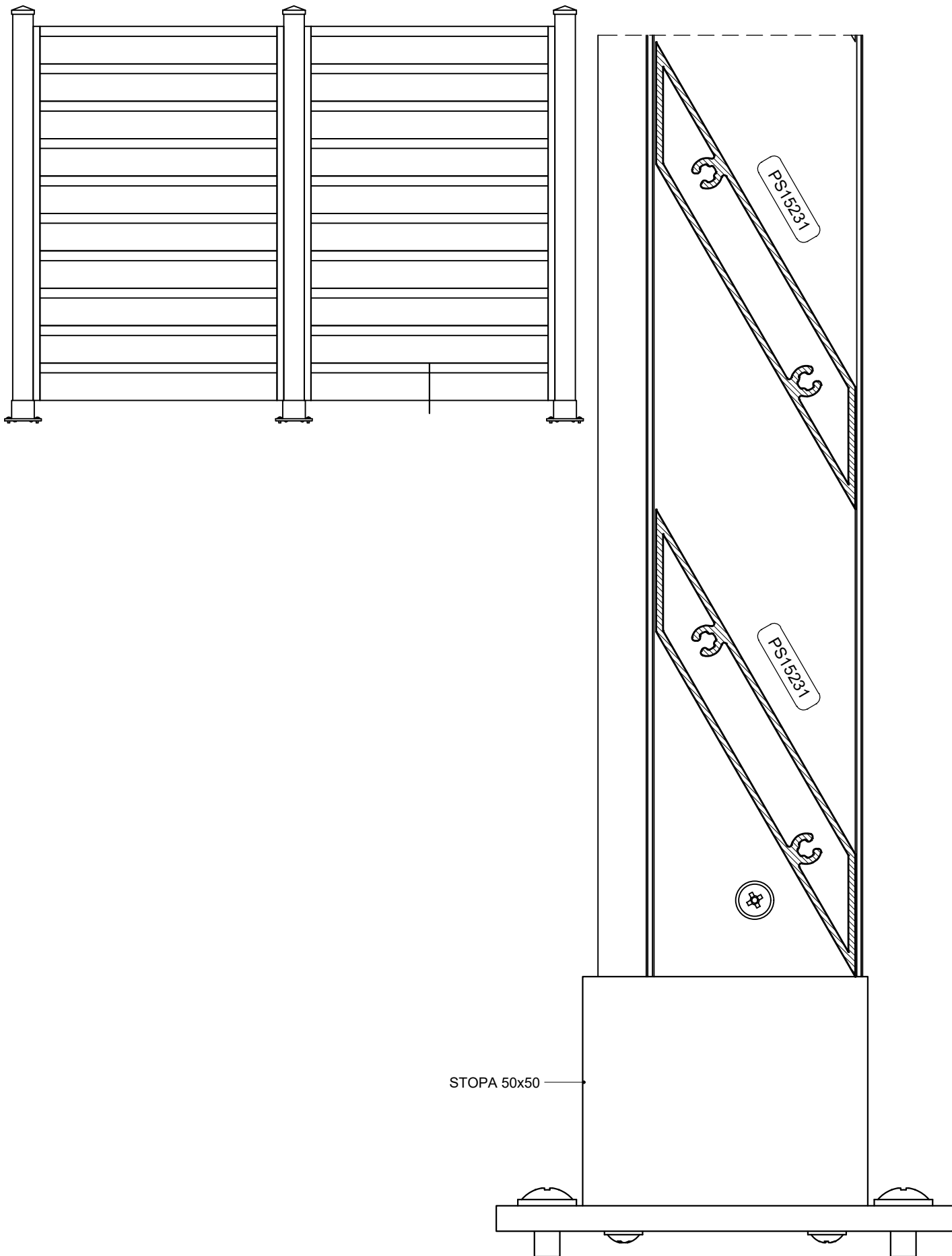
Presjeci-fiksna ograda sa ispunom PS15231



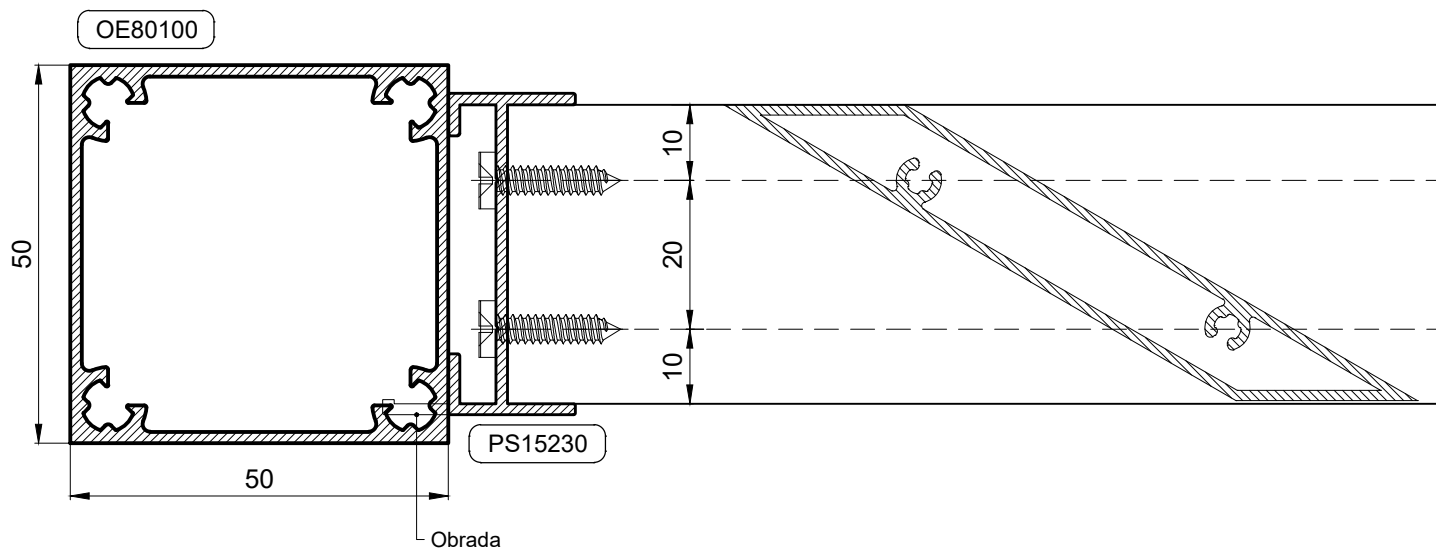
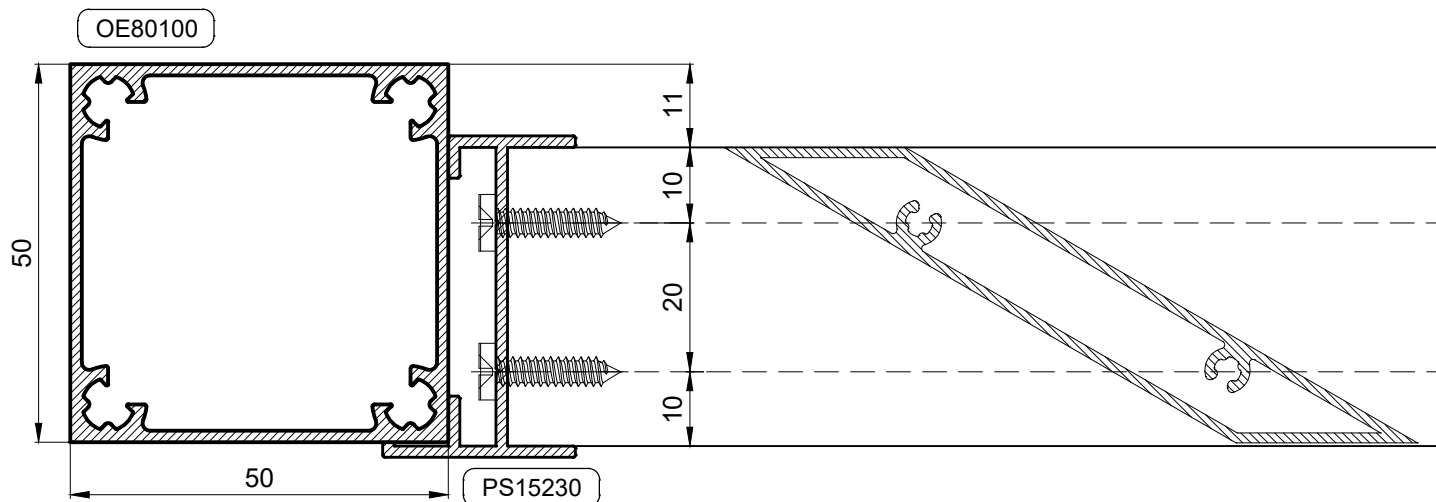
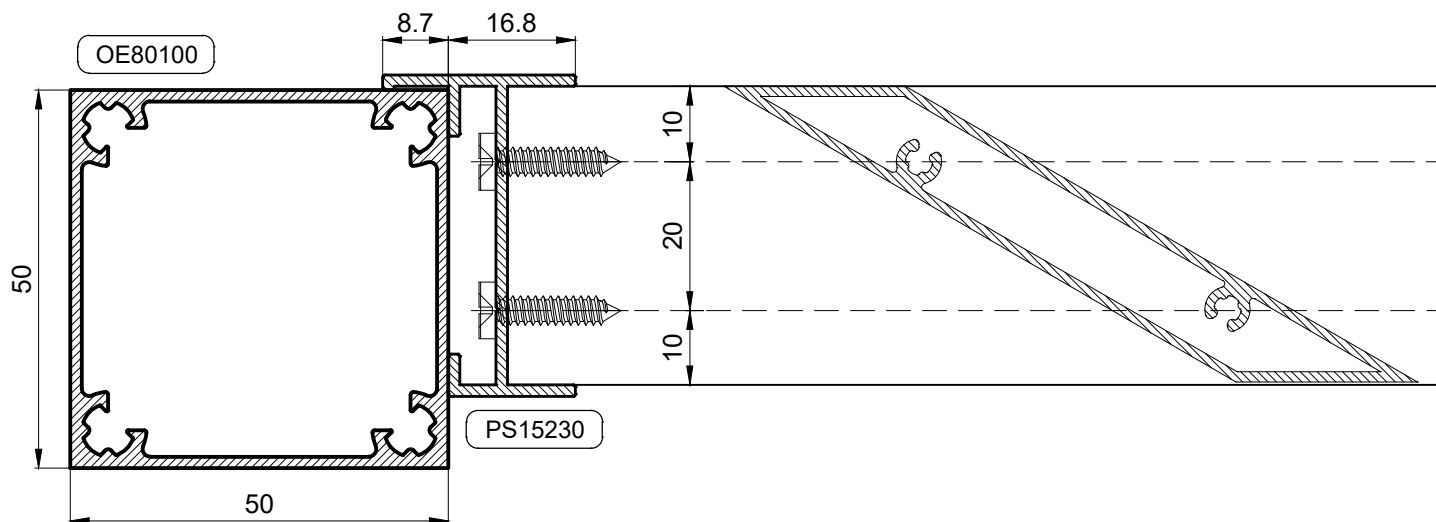
Presjeci-fiksna ograda sa ispunom PS15231



Presjeci-fiksna ograda sa ispunom PS15231

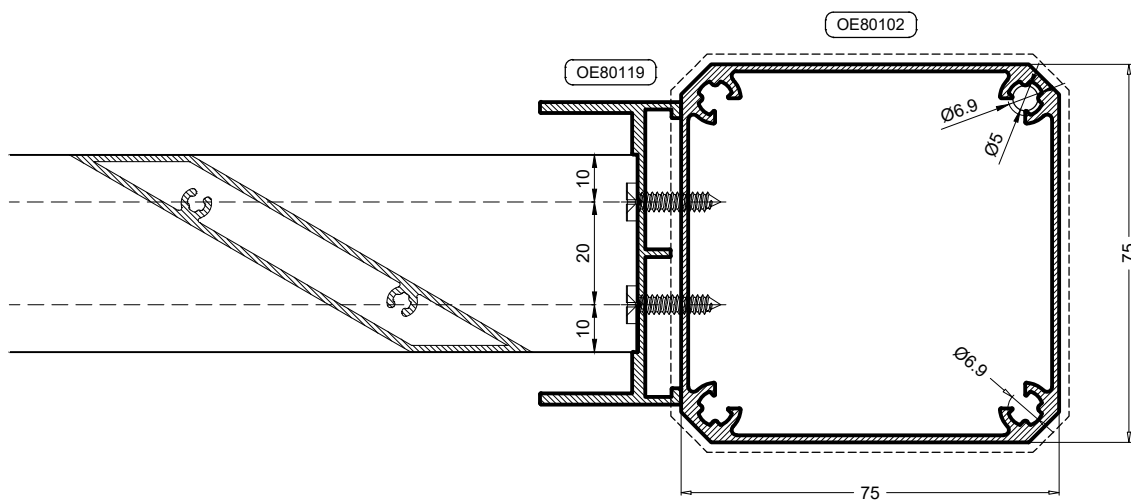
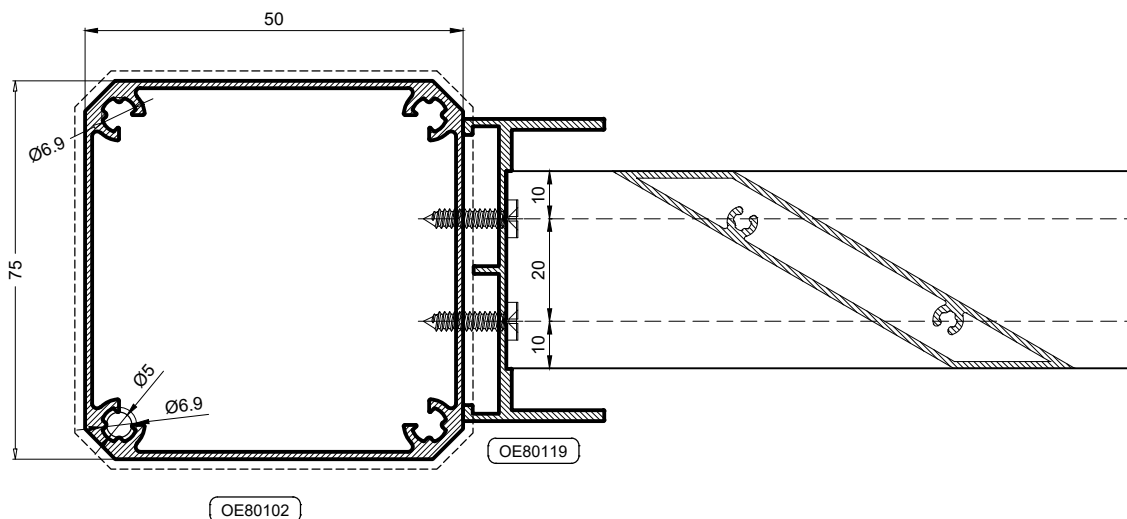
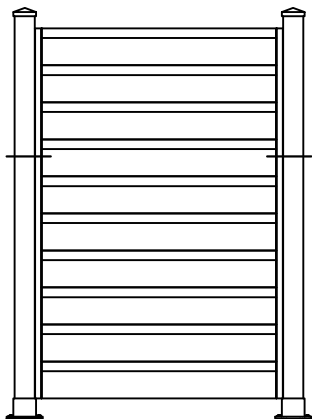


Presjeci-fiksna ograda sa ispunom PS15231

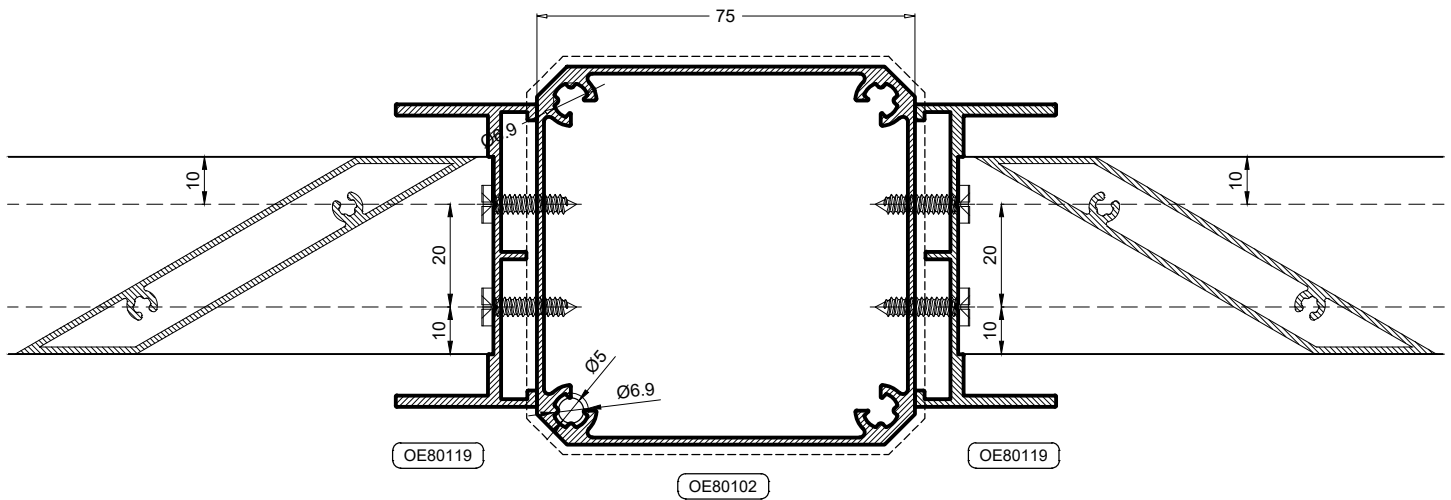
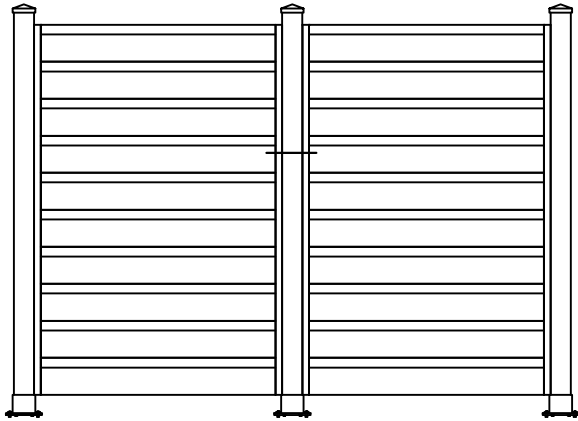




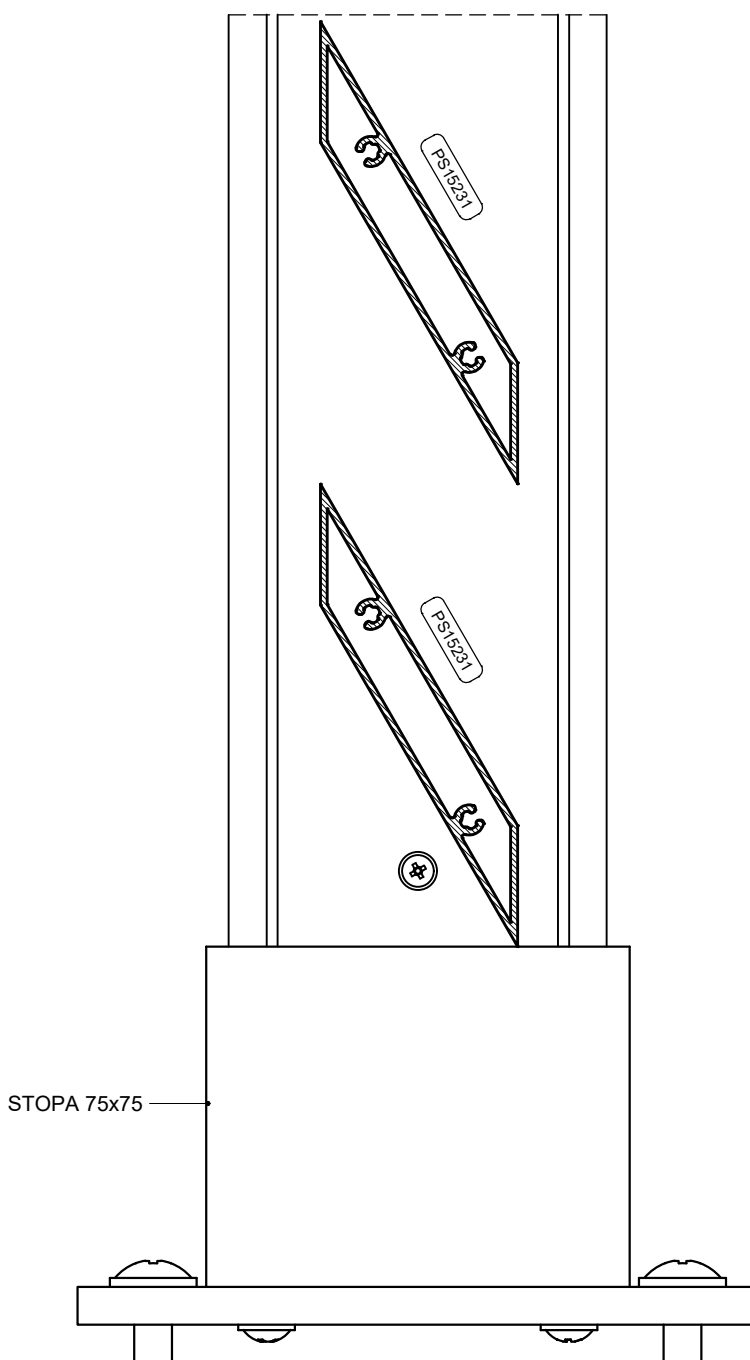
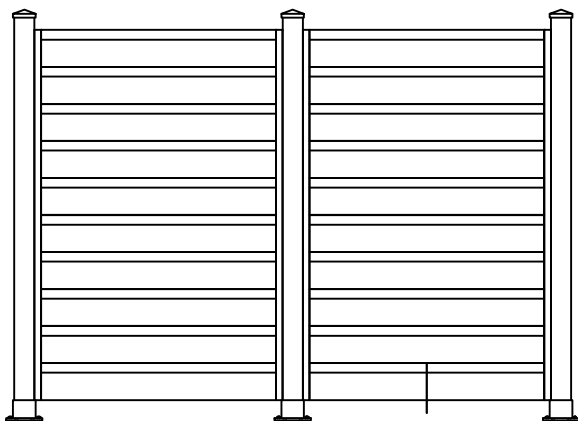
Presjeci-fiksna ograda sa ispunom PS15231



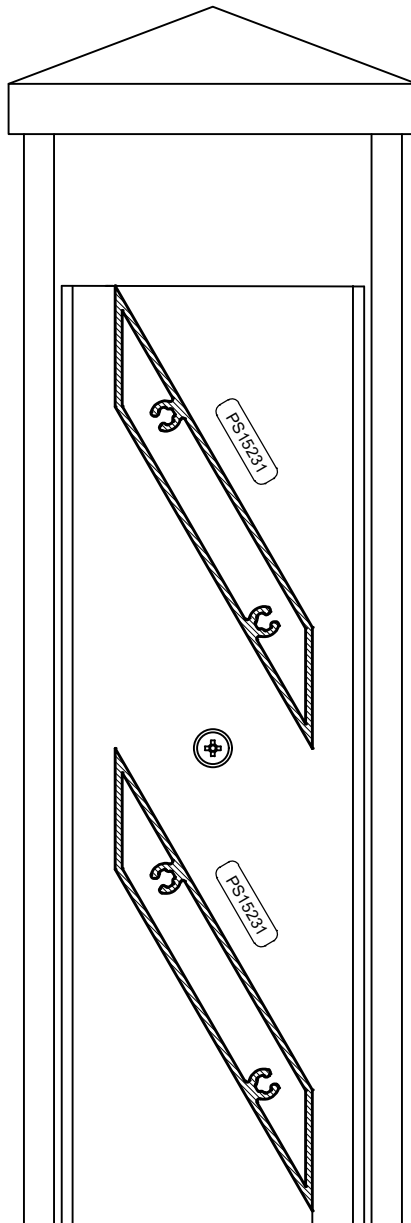
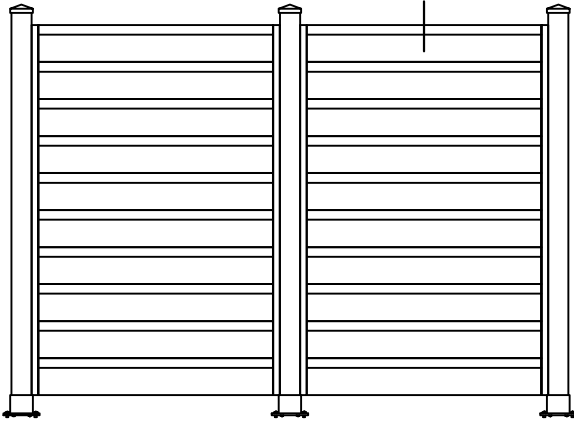
Presjeci-fiksna ograda sa ispunom PS15231



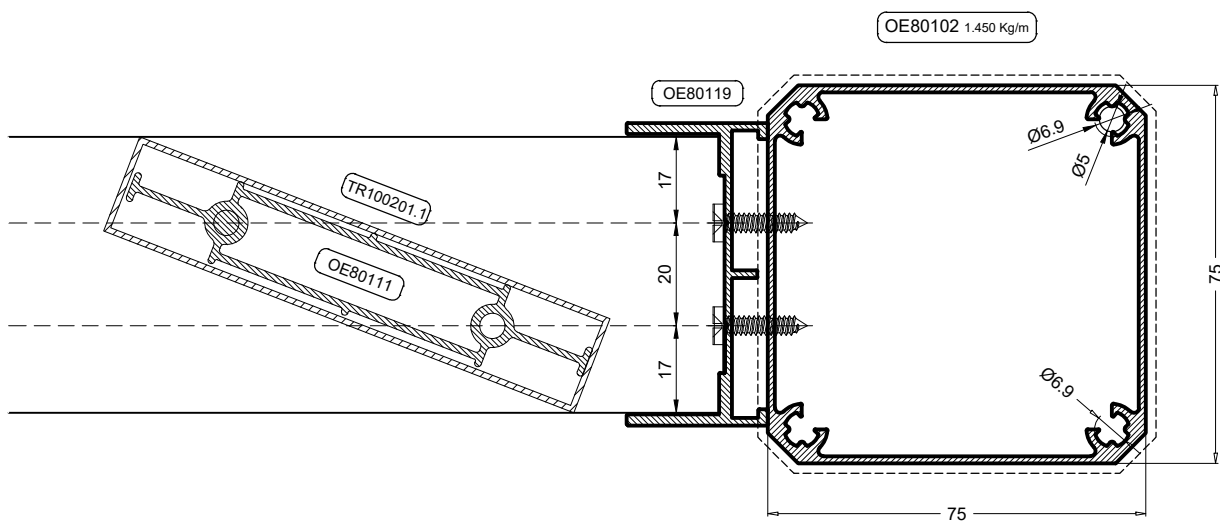
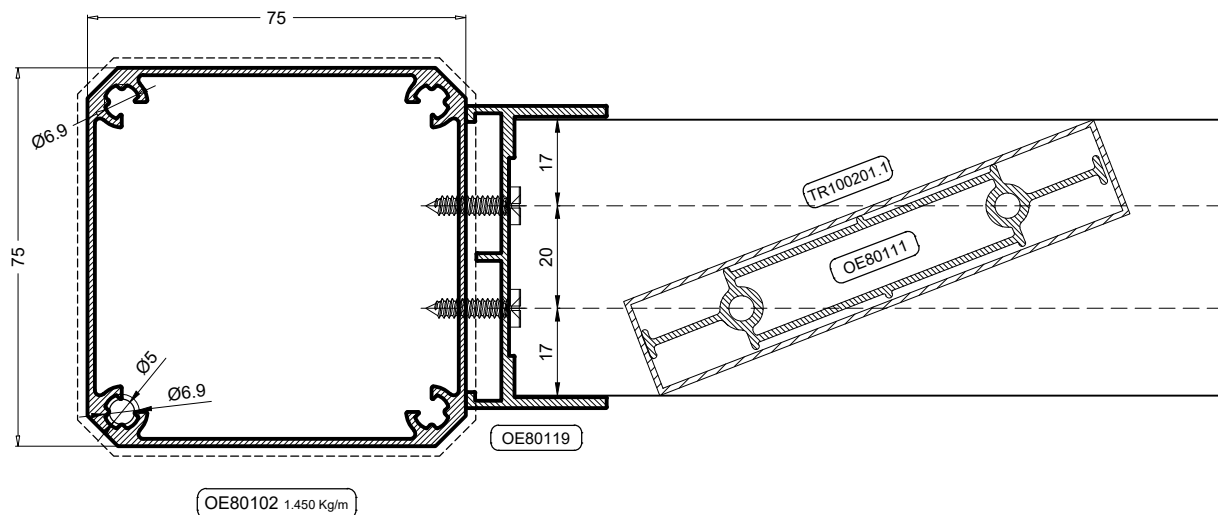
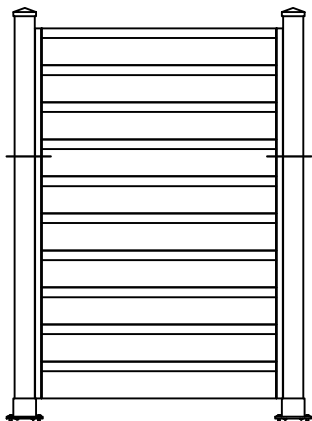
Presjeci-fiksna ograda sa ispunom PS15231



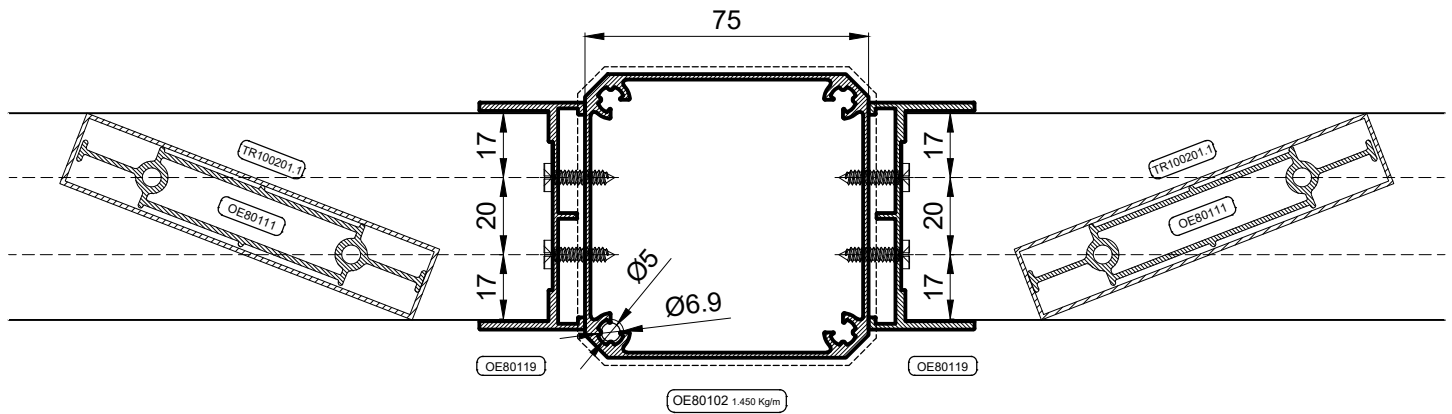
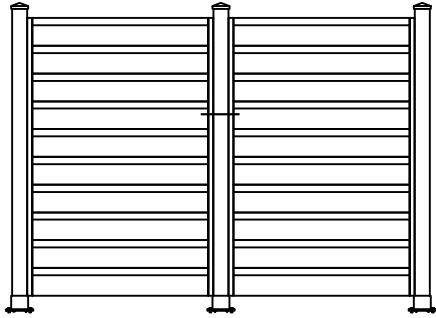
Presjeci-fiksna ograda sa ispunom PS15231



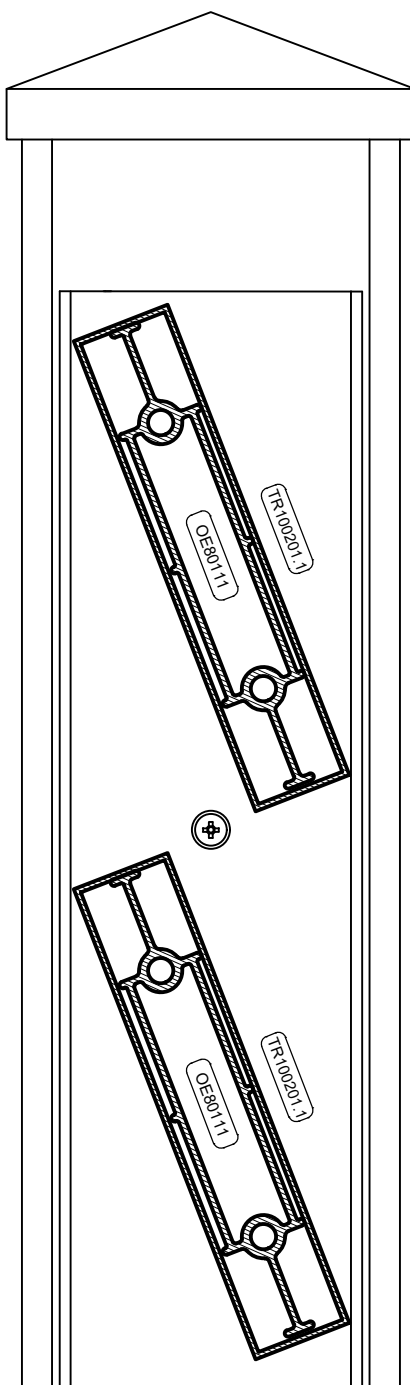
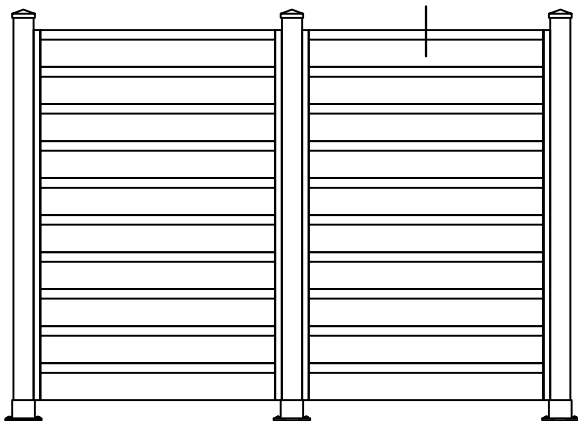
Presjeci-fiksna ograda sa ispunom TR100201.1



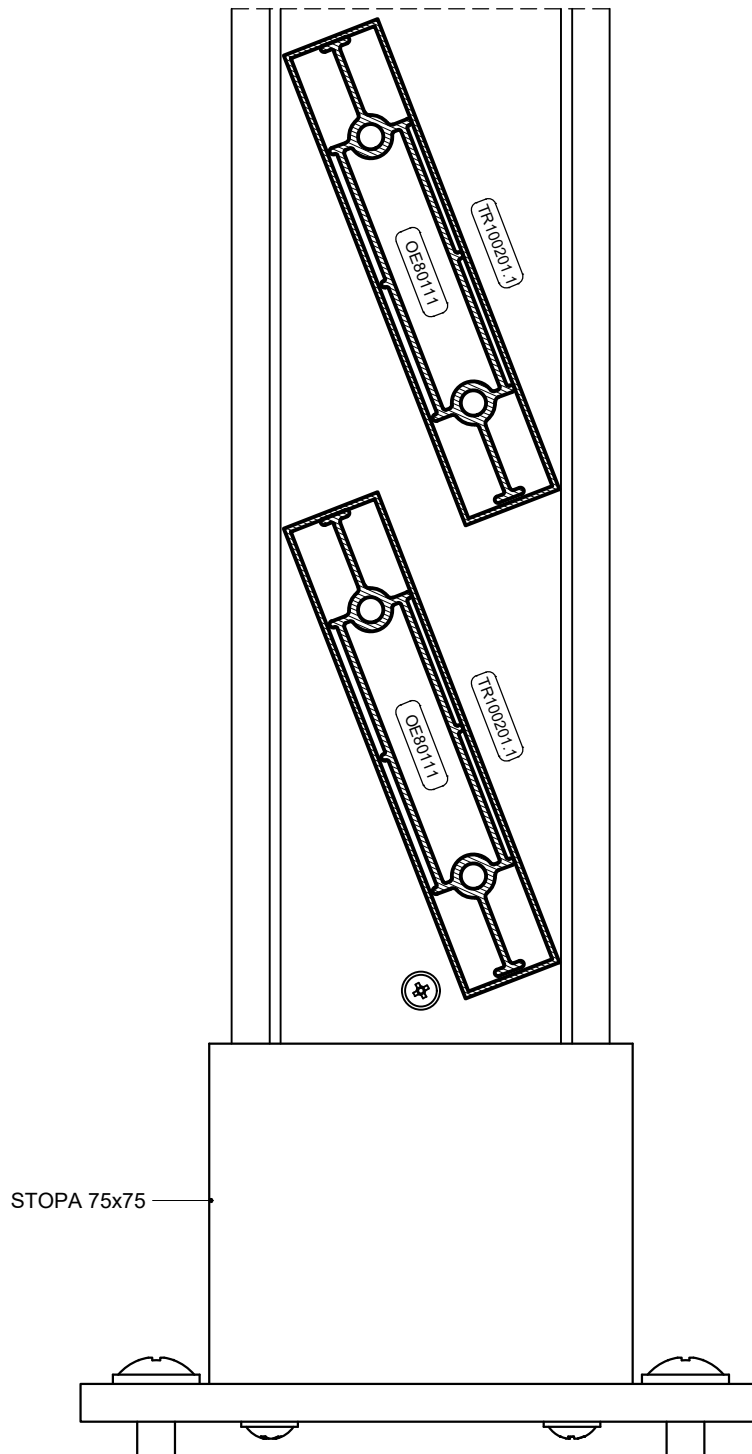
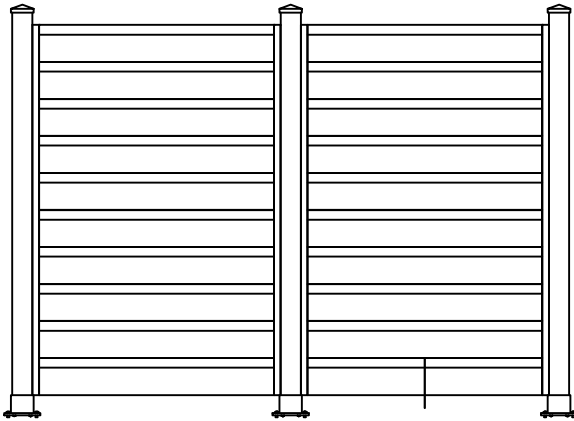
Presjeci-fiksna ograda sa ispunom TR100201.1



Presjeci-fiksna ograda sa ispunom TR100201.1

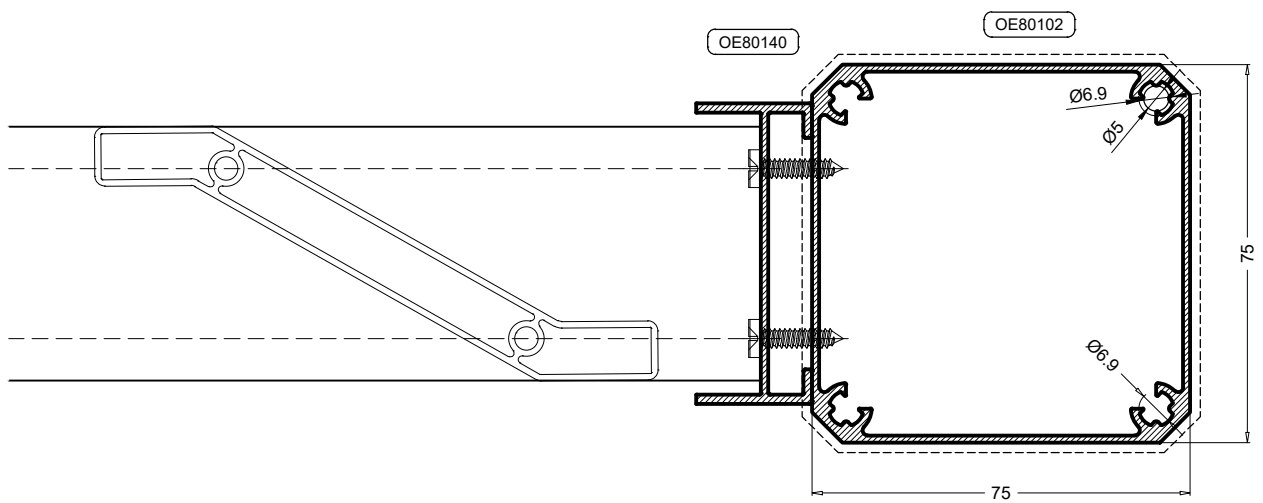
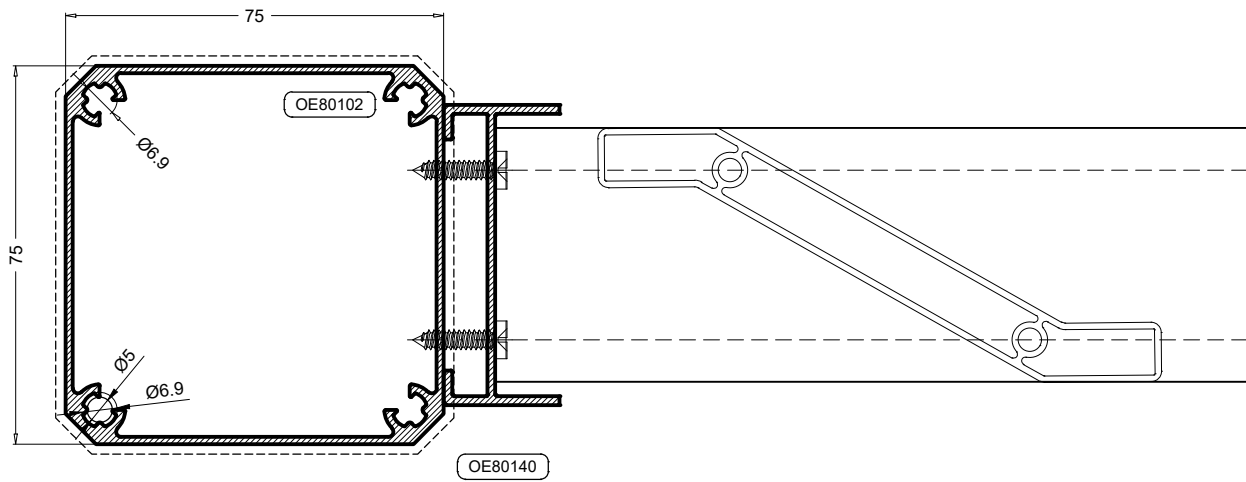
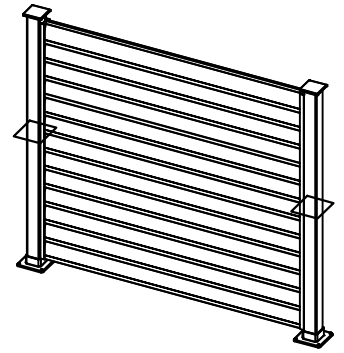


Presjeci-fiksna ograda sa ispunom TR100201.1

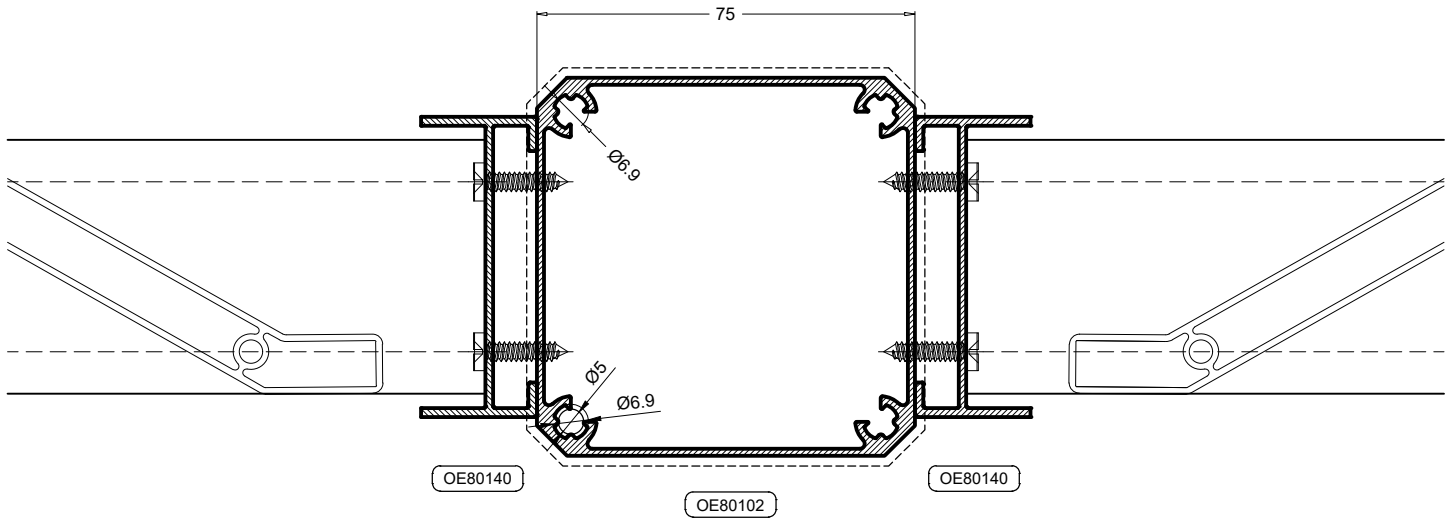
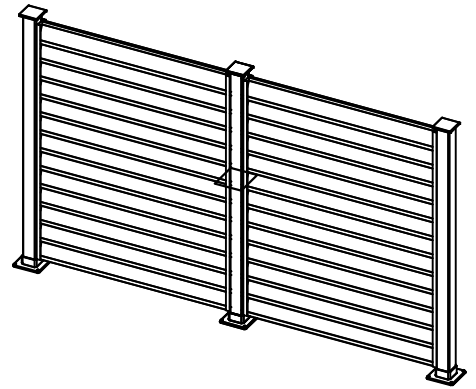




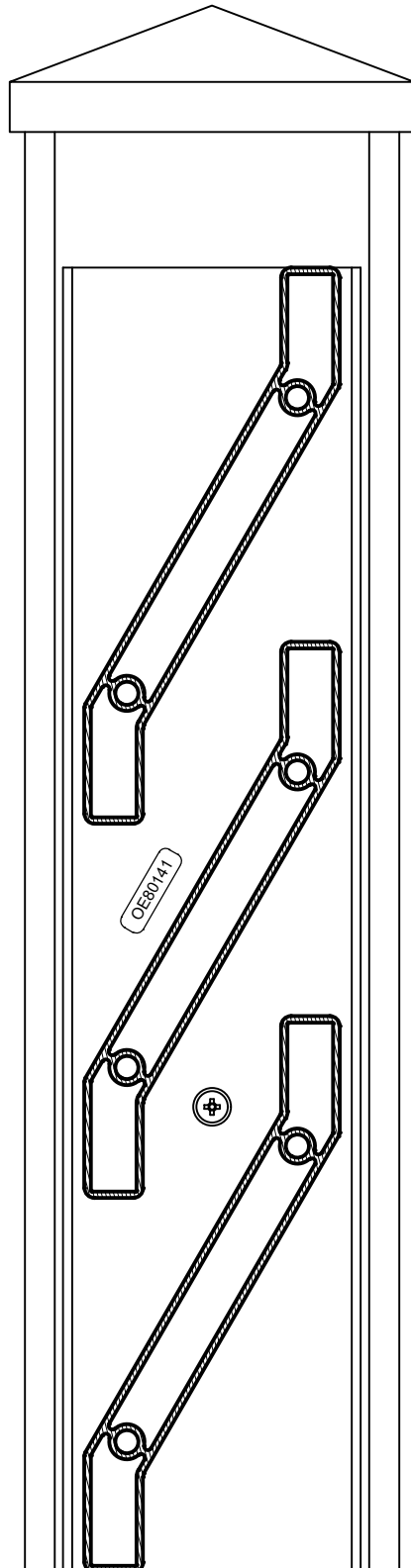
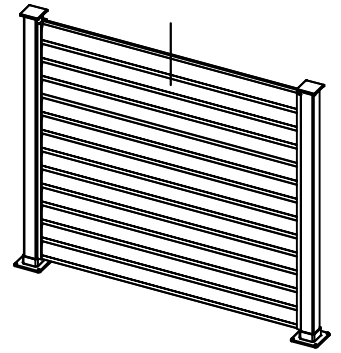
Presjeci-fiksna ograda sa ispunom OE80141



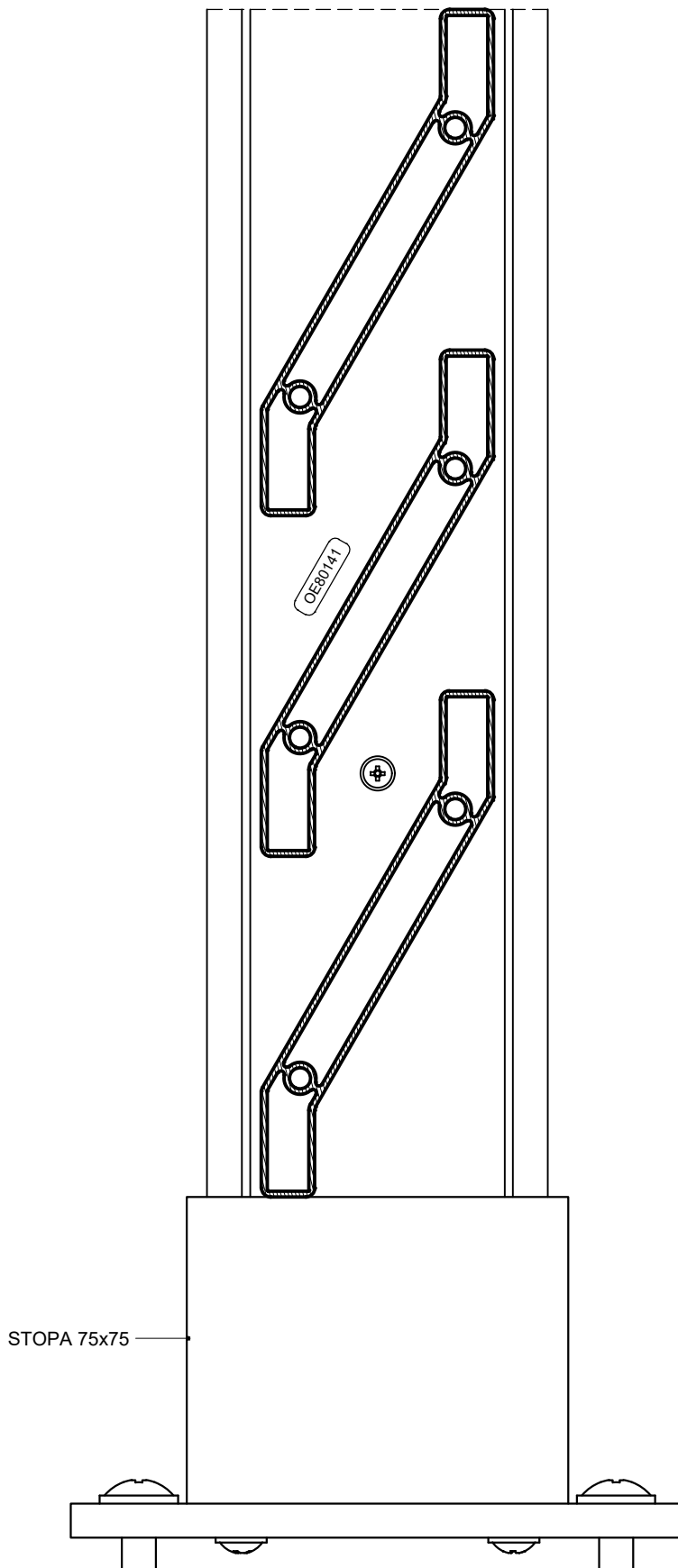
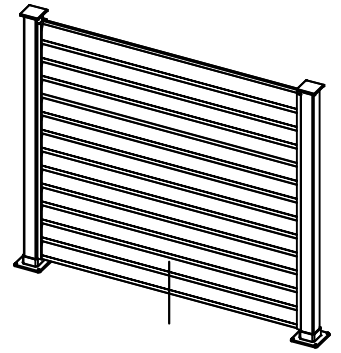
Presjeci-fiksna ograda sa ispunom OE80141



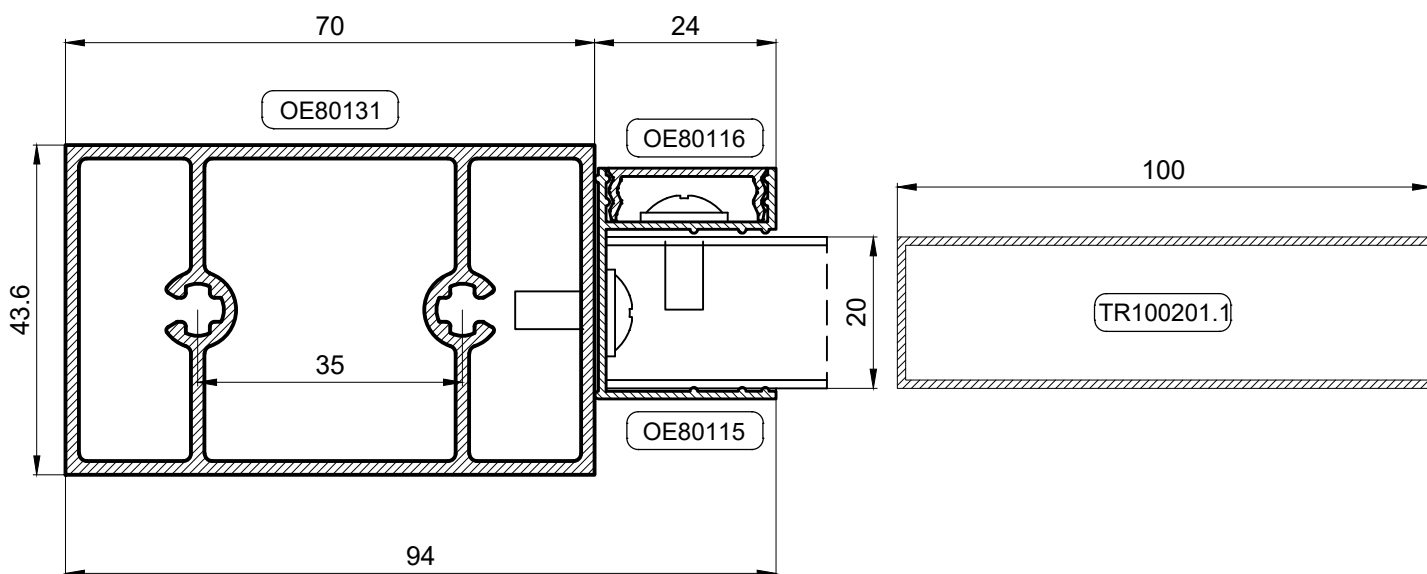
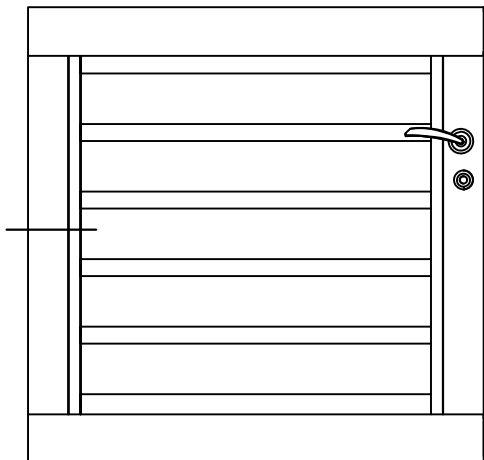
Presjeci-fiksna ograda sa ispunom OE80141



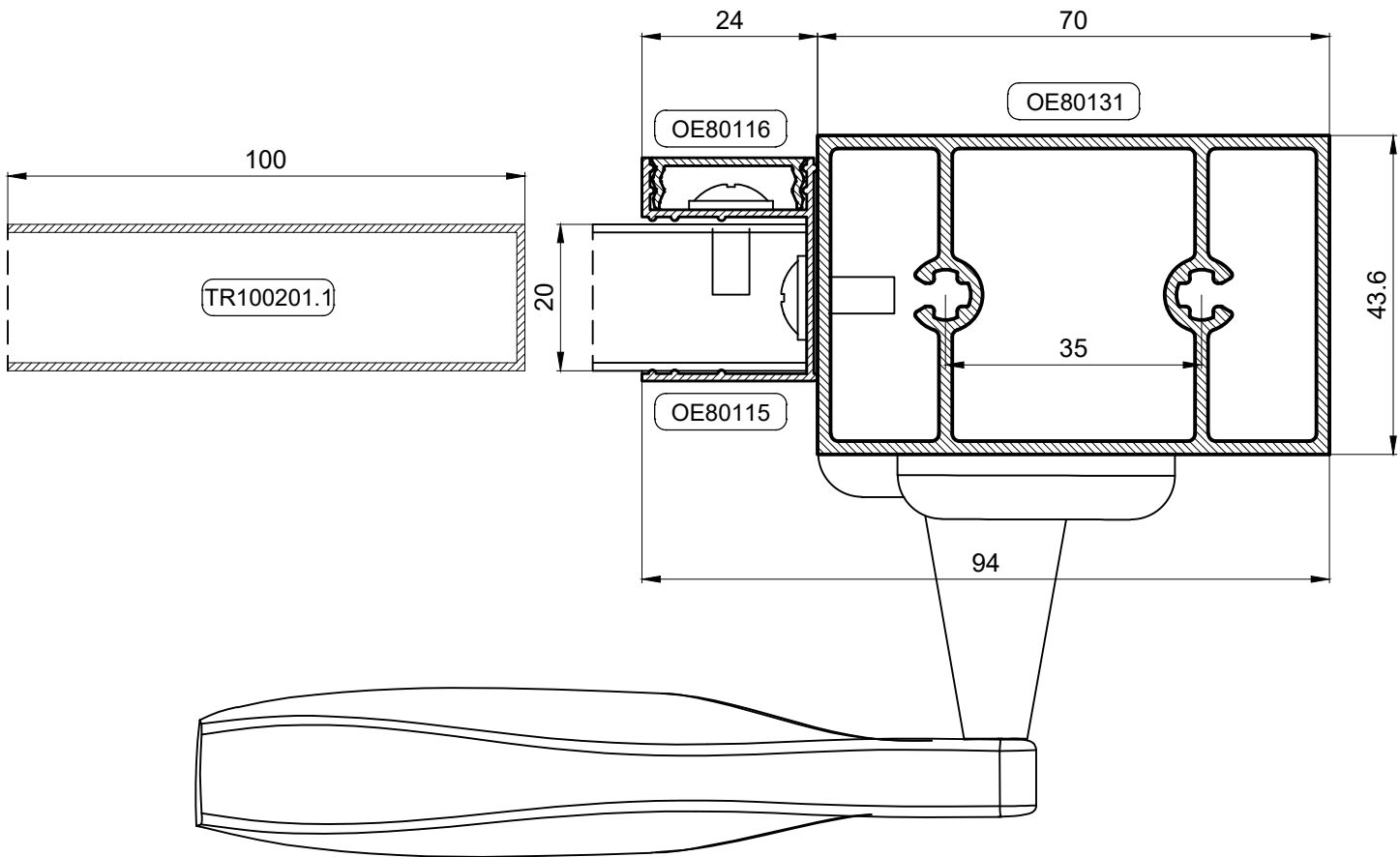
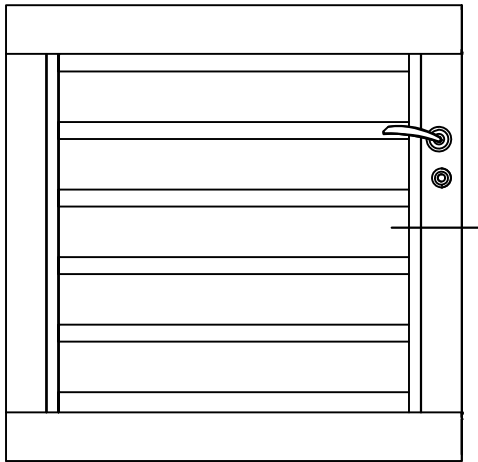
Presjeci-fiksna ograda sa ispunom OE80141



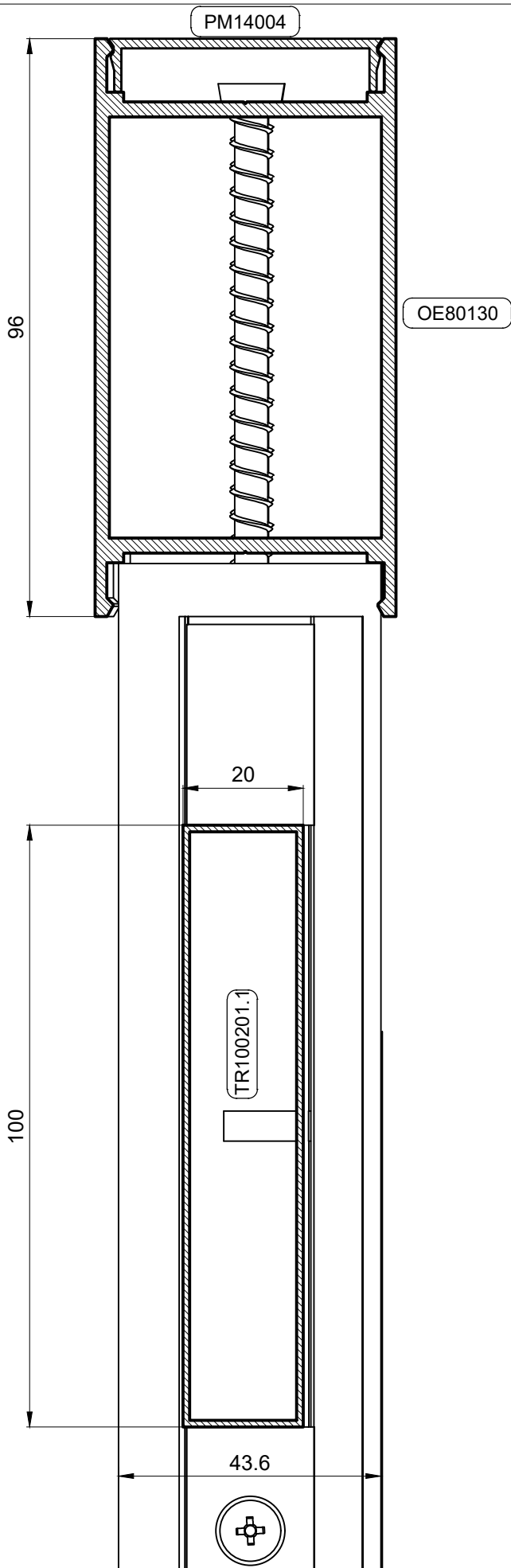
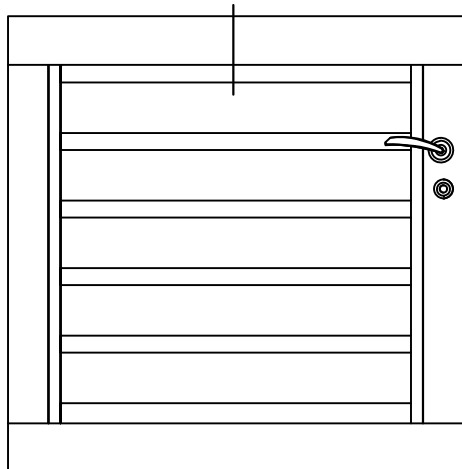
Presjeci-zaokretna ograda



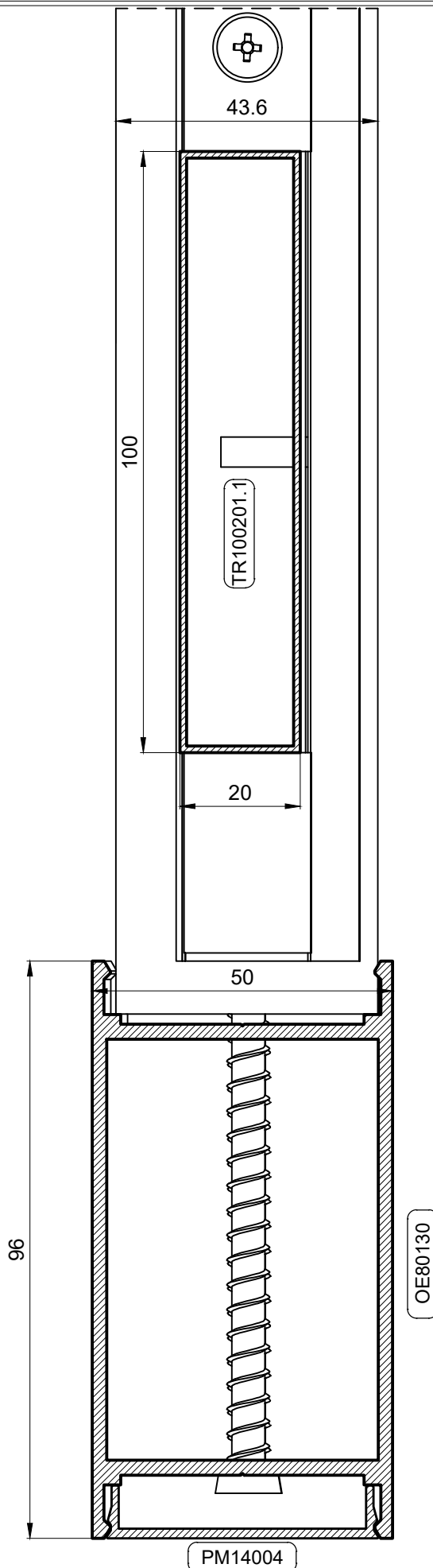
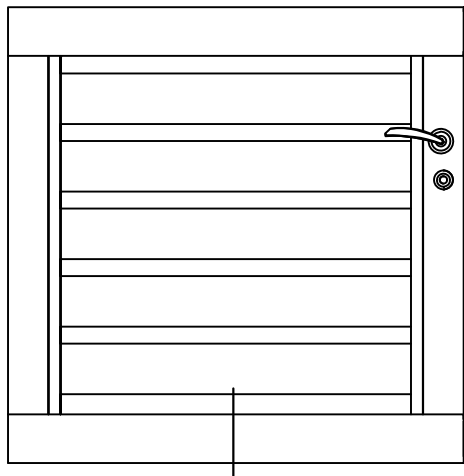
Presjeci-zaokretna ograda



Presjeci-zaokretna ograda

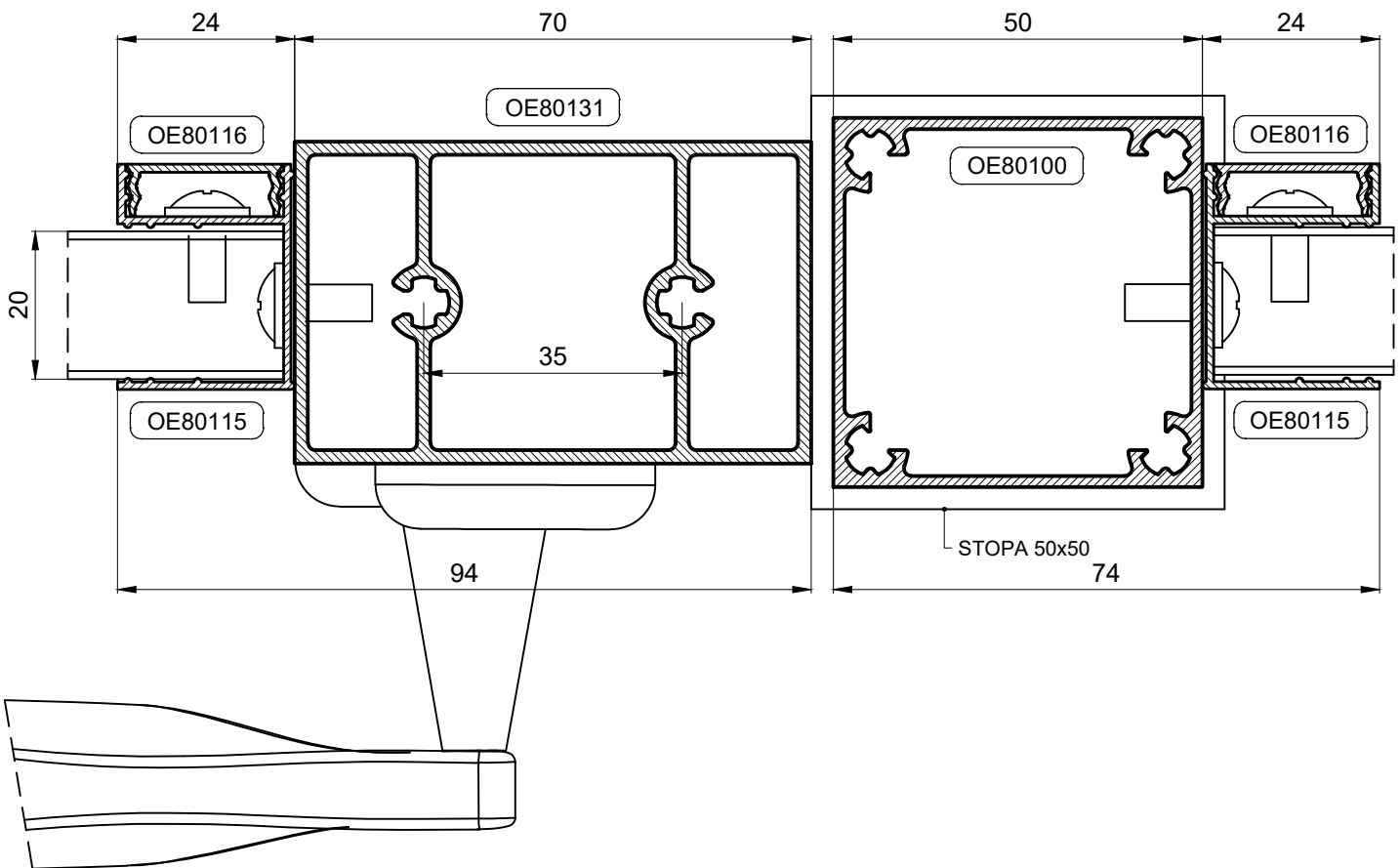
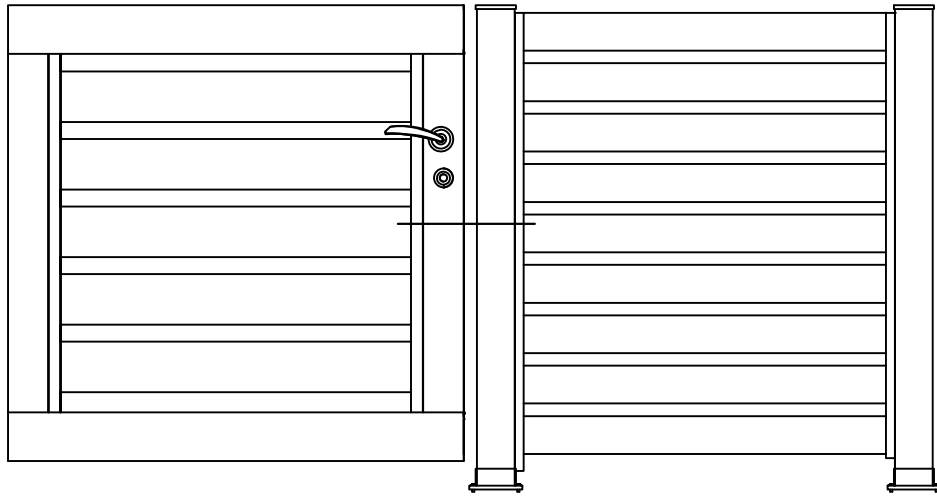


Presjeci-zaokretna ograda

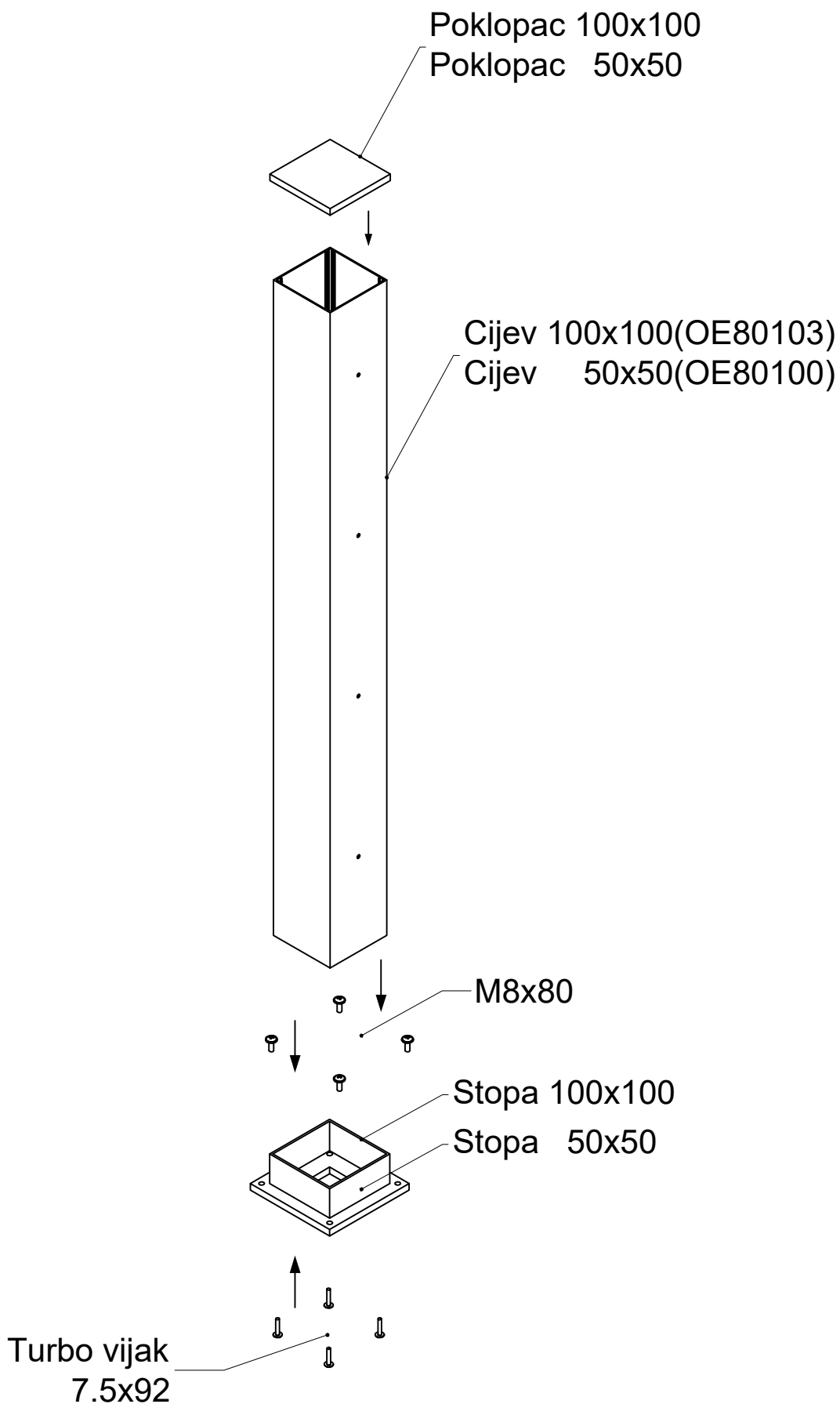




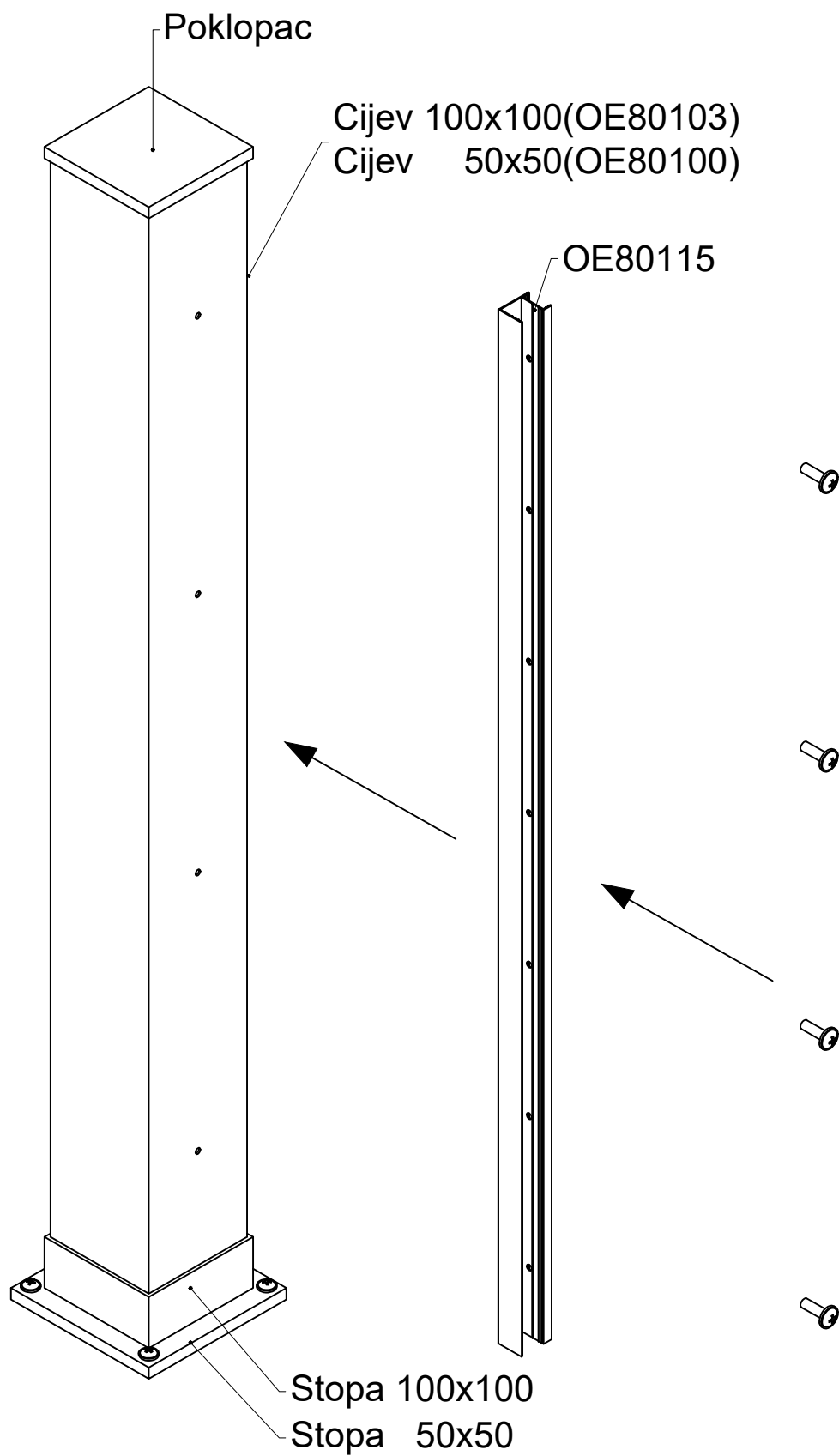
Presjeci-zaokretna ograda



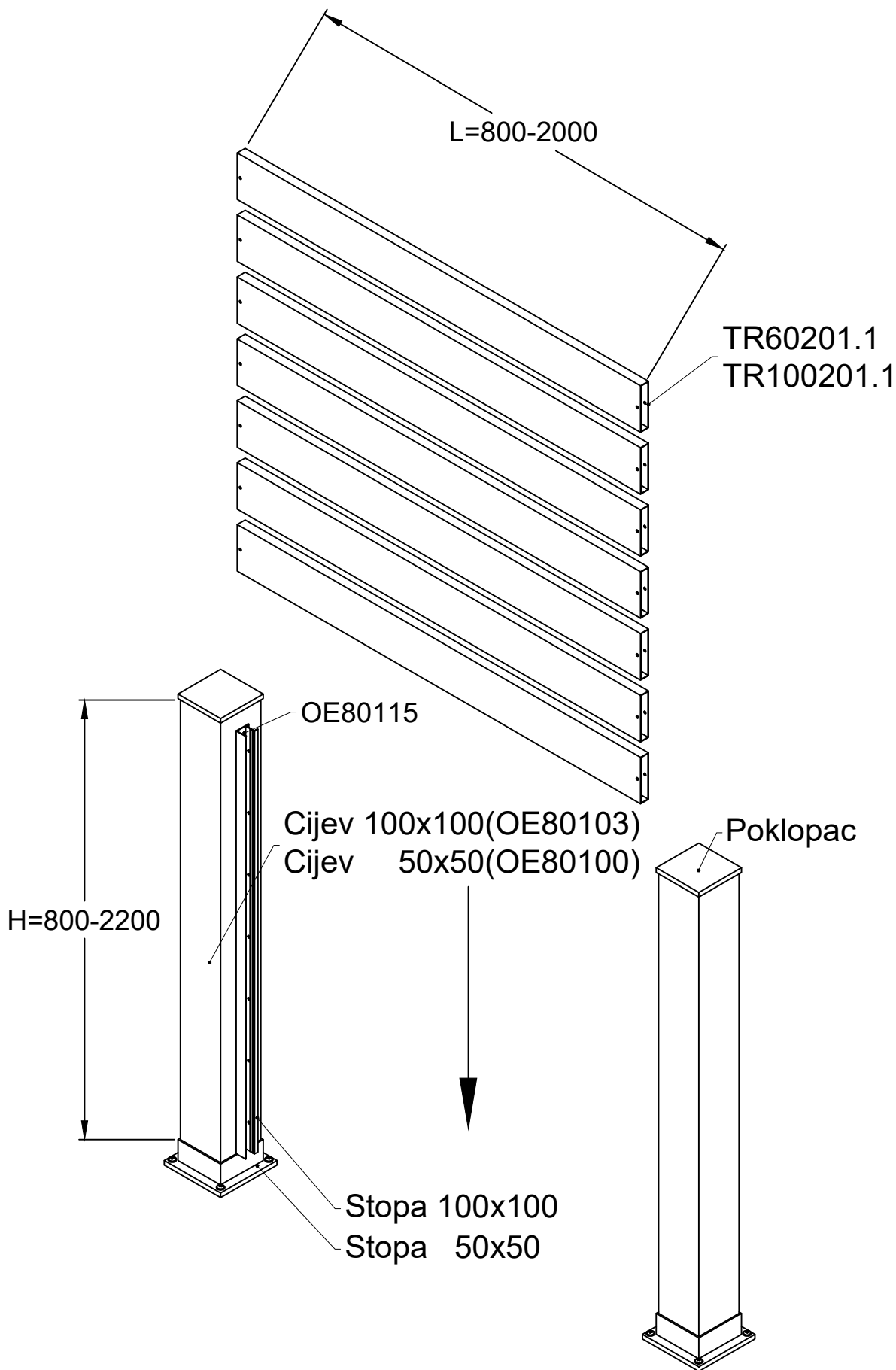
Montaža stope i nosive cijevi



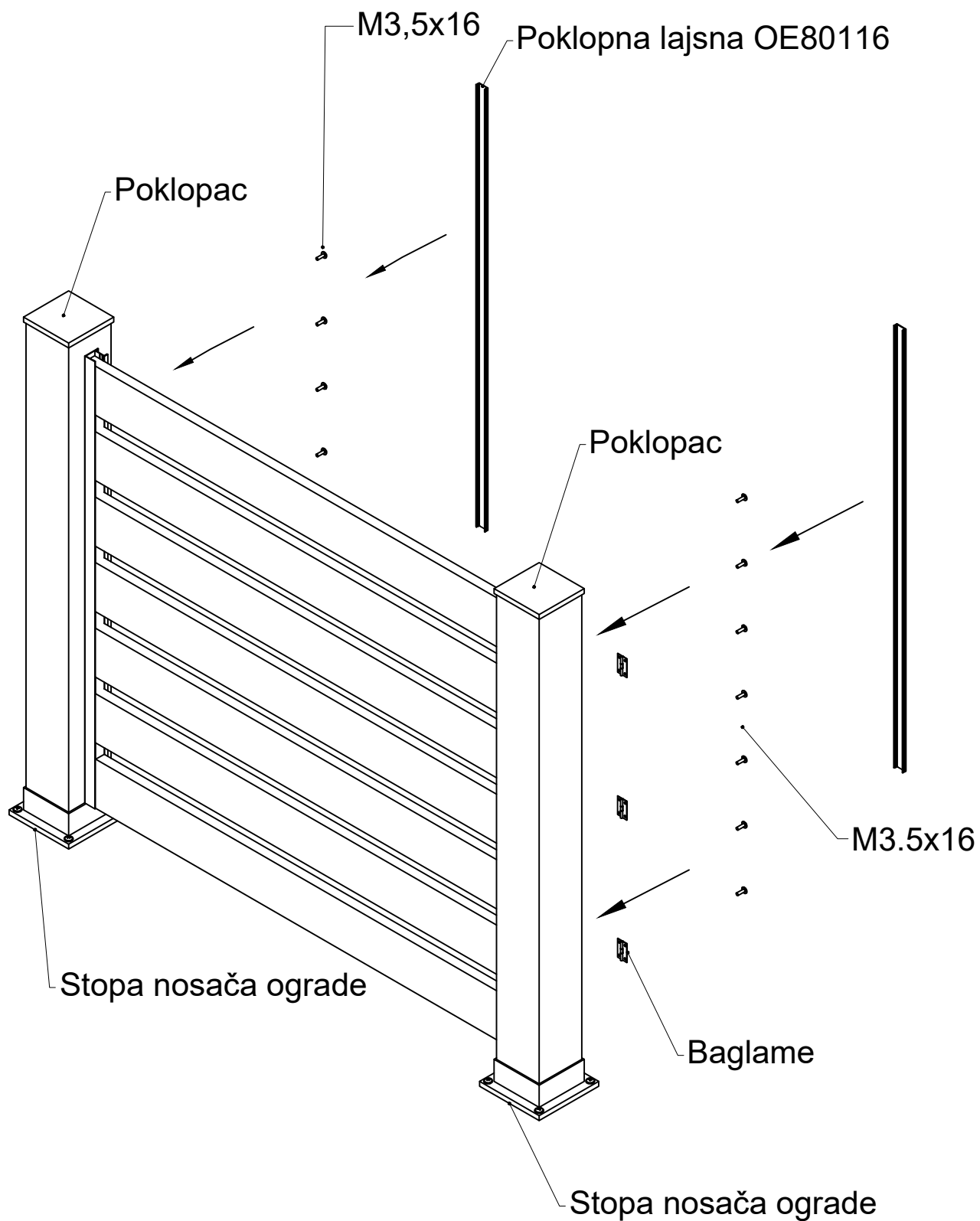
Montaža držača lamele OE80115



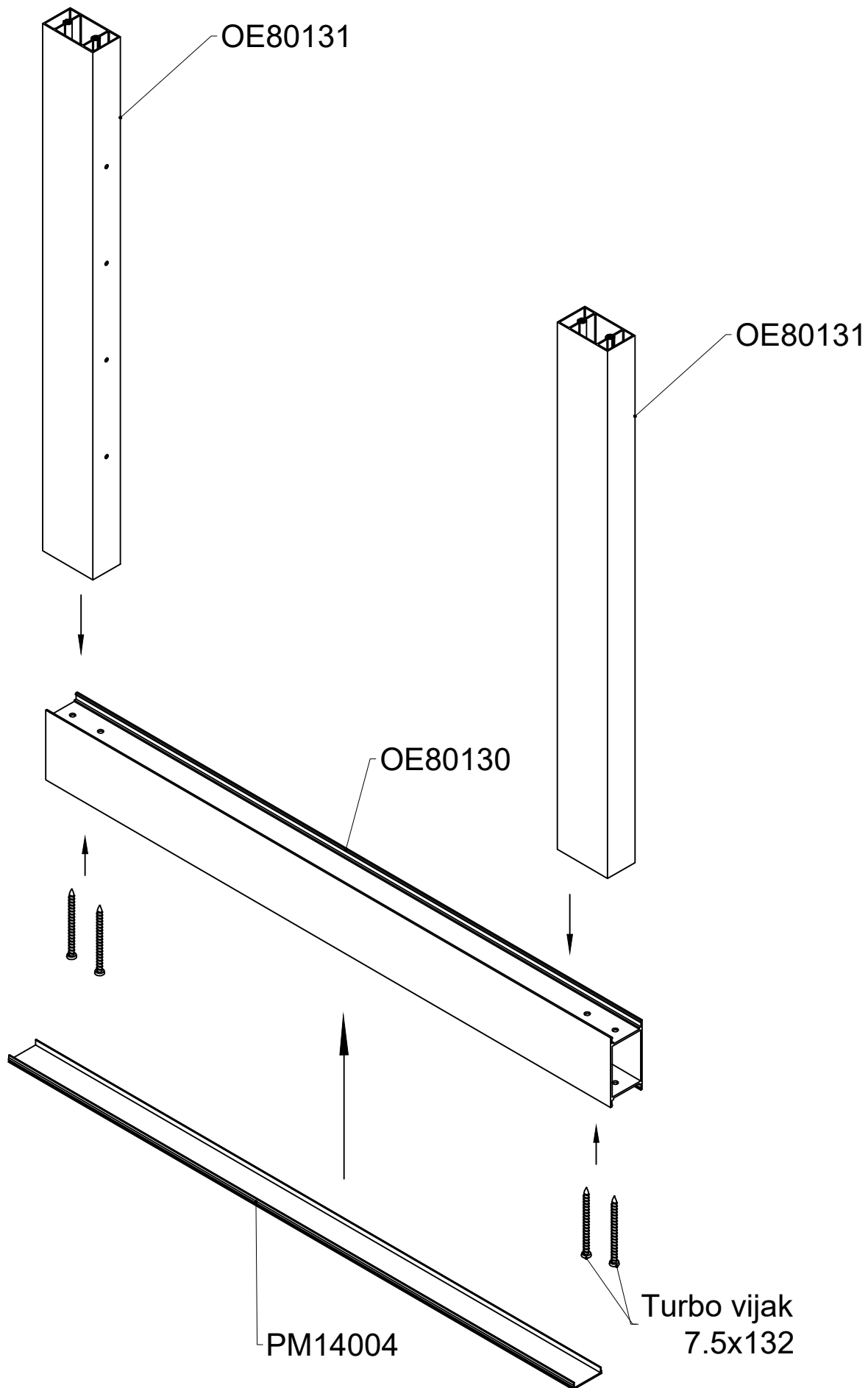
Montaža fiksne ispune TR60201.1 i TR100201.1



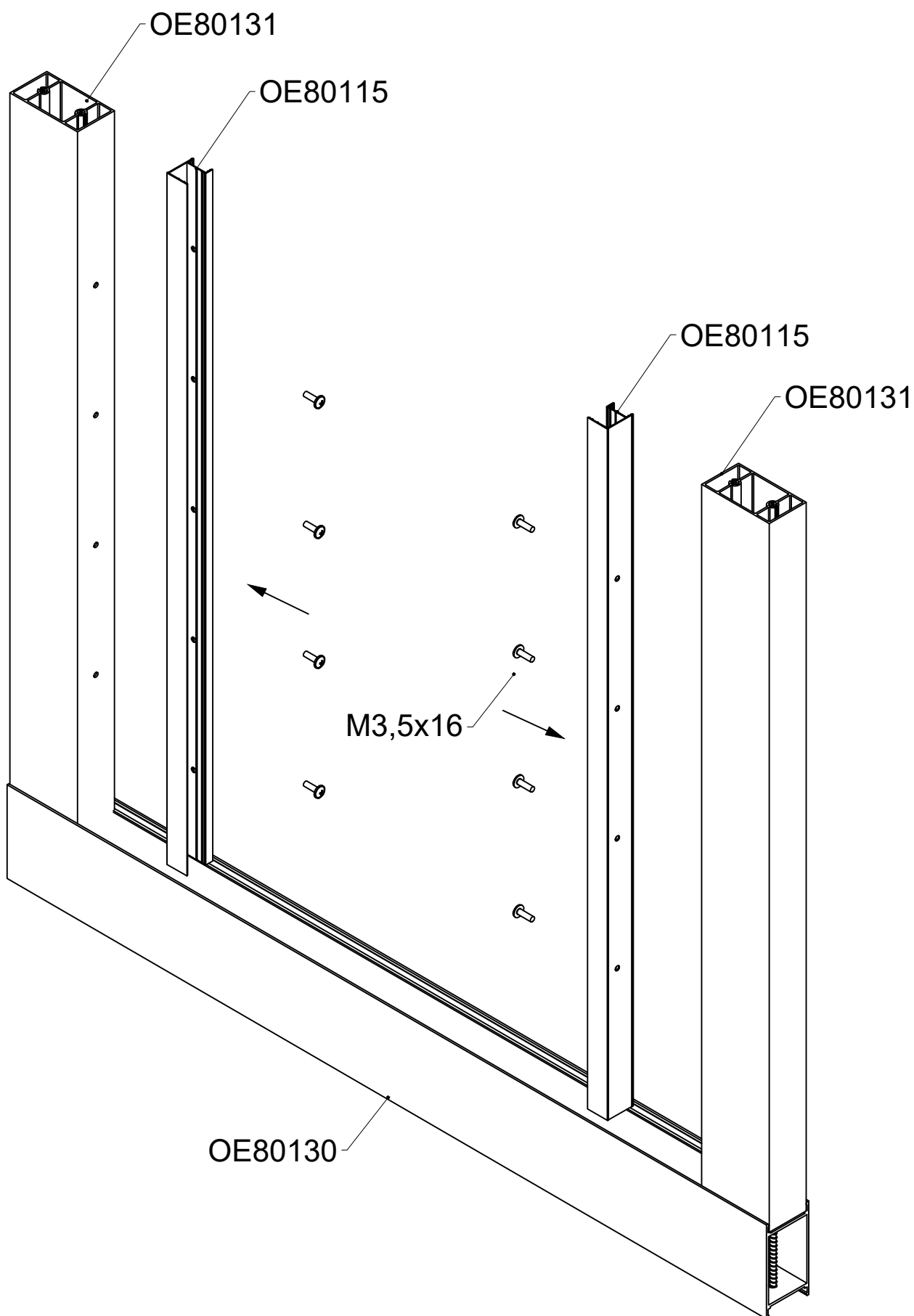
Montaža poklopne lajsne OE80116



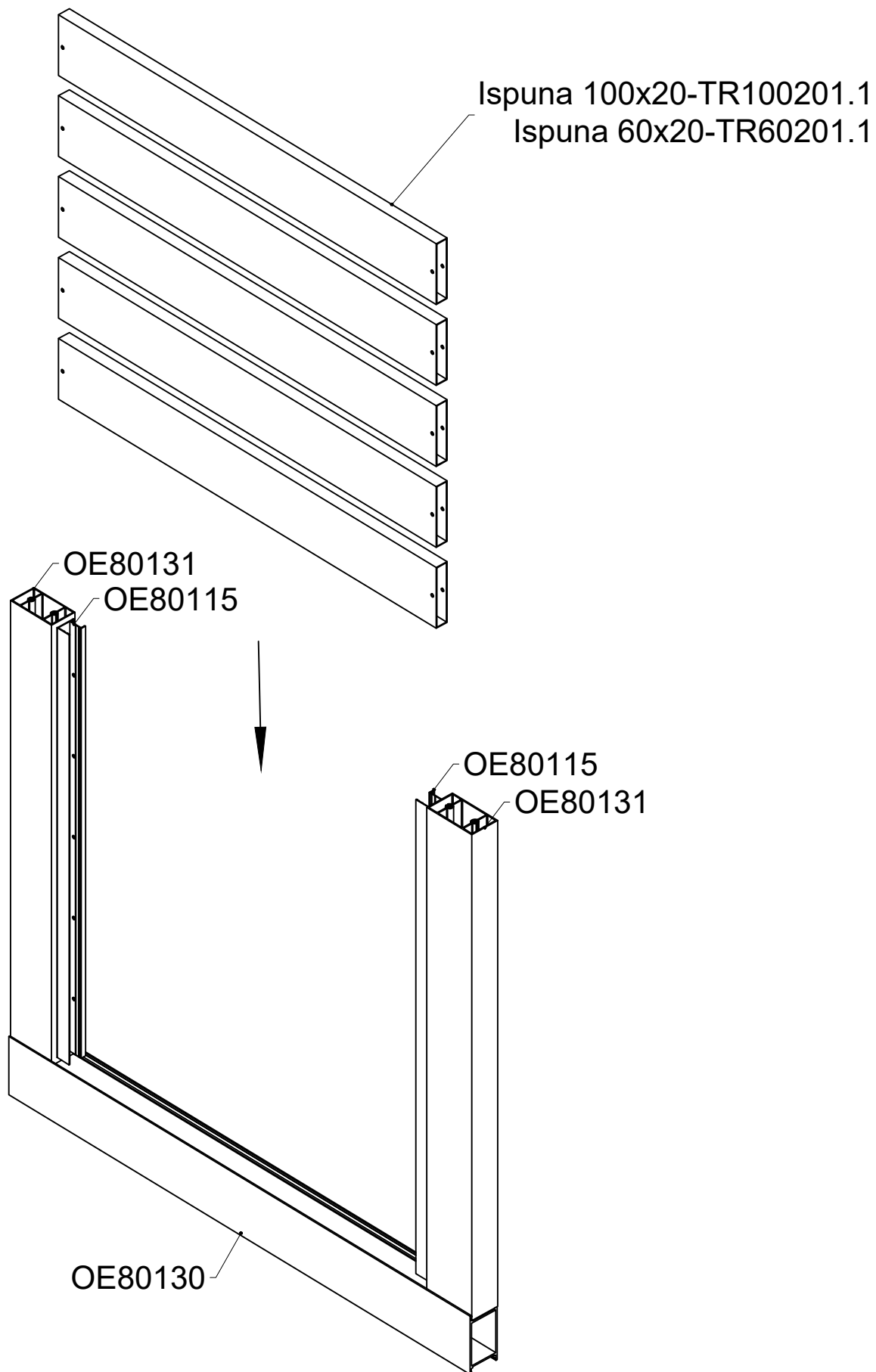
Montaža nosača zaokretne ograde OE80130 i OE80131



Montaža držača lamele OE80115

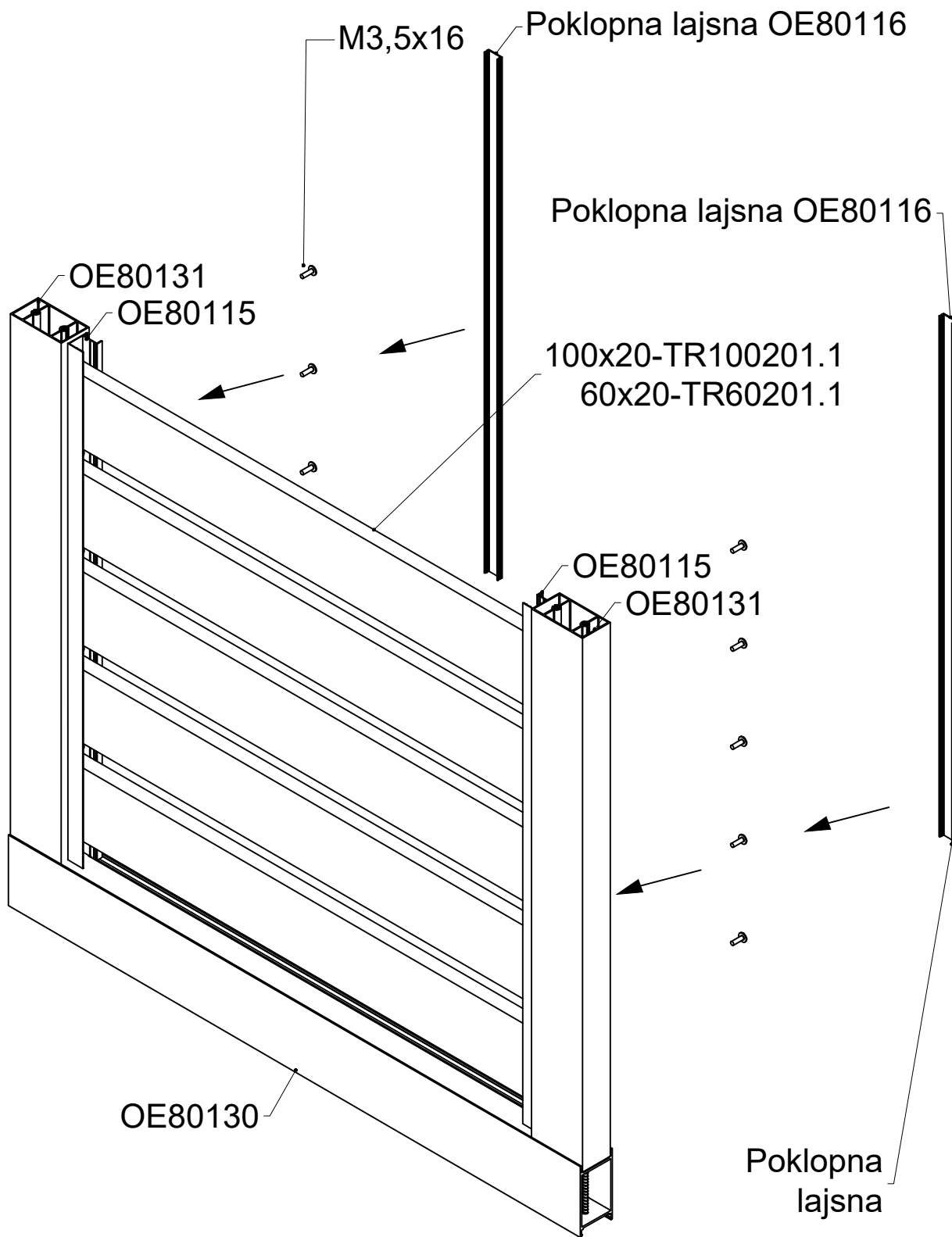


Montaža fiksne lamele TR60201.1 i TR100201.1

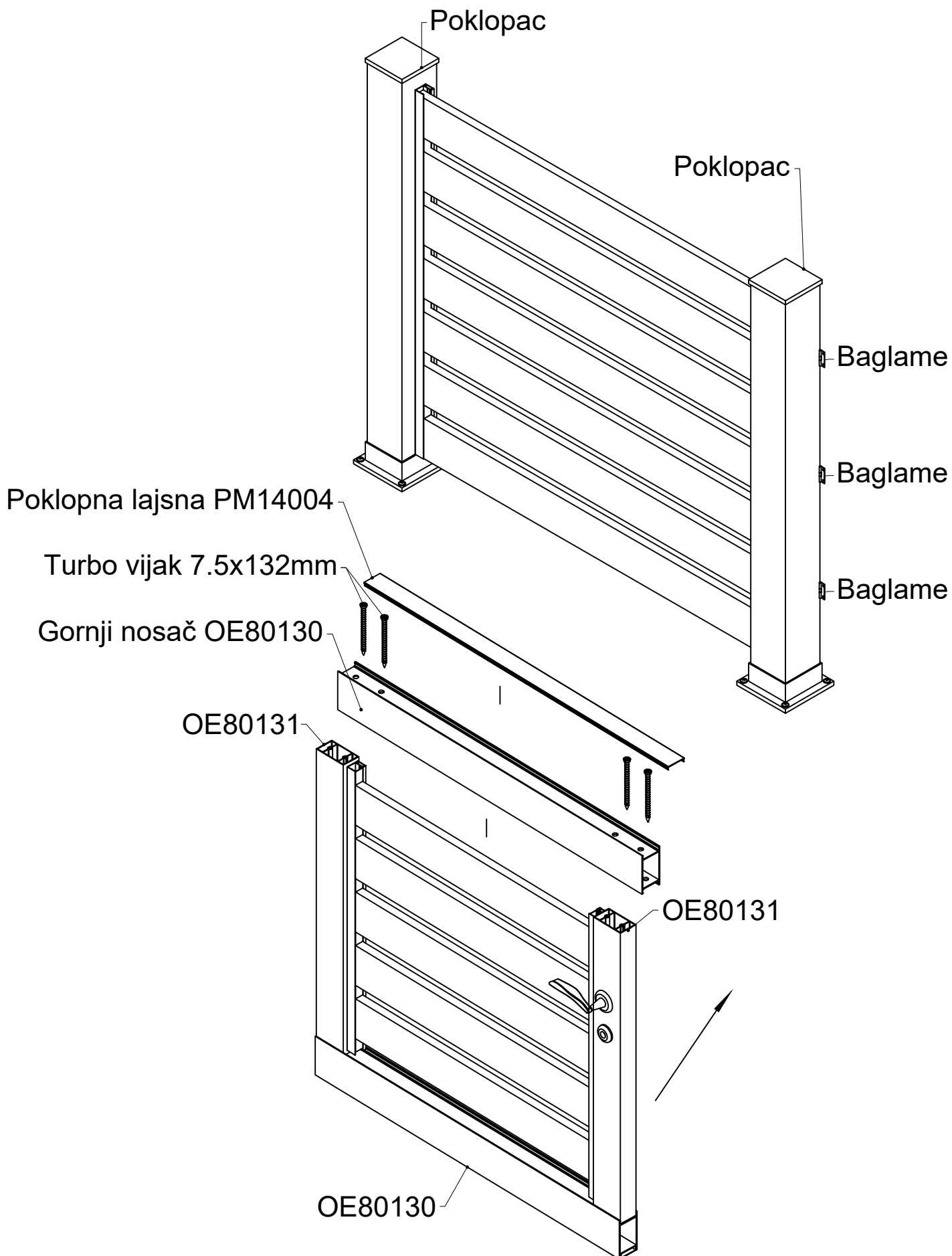




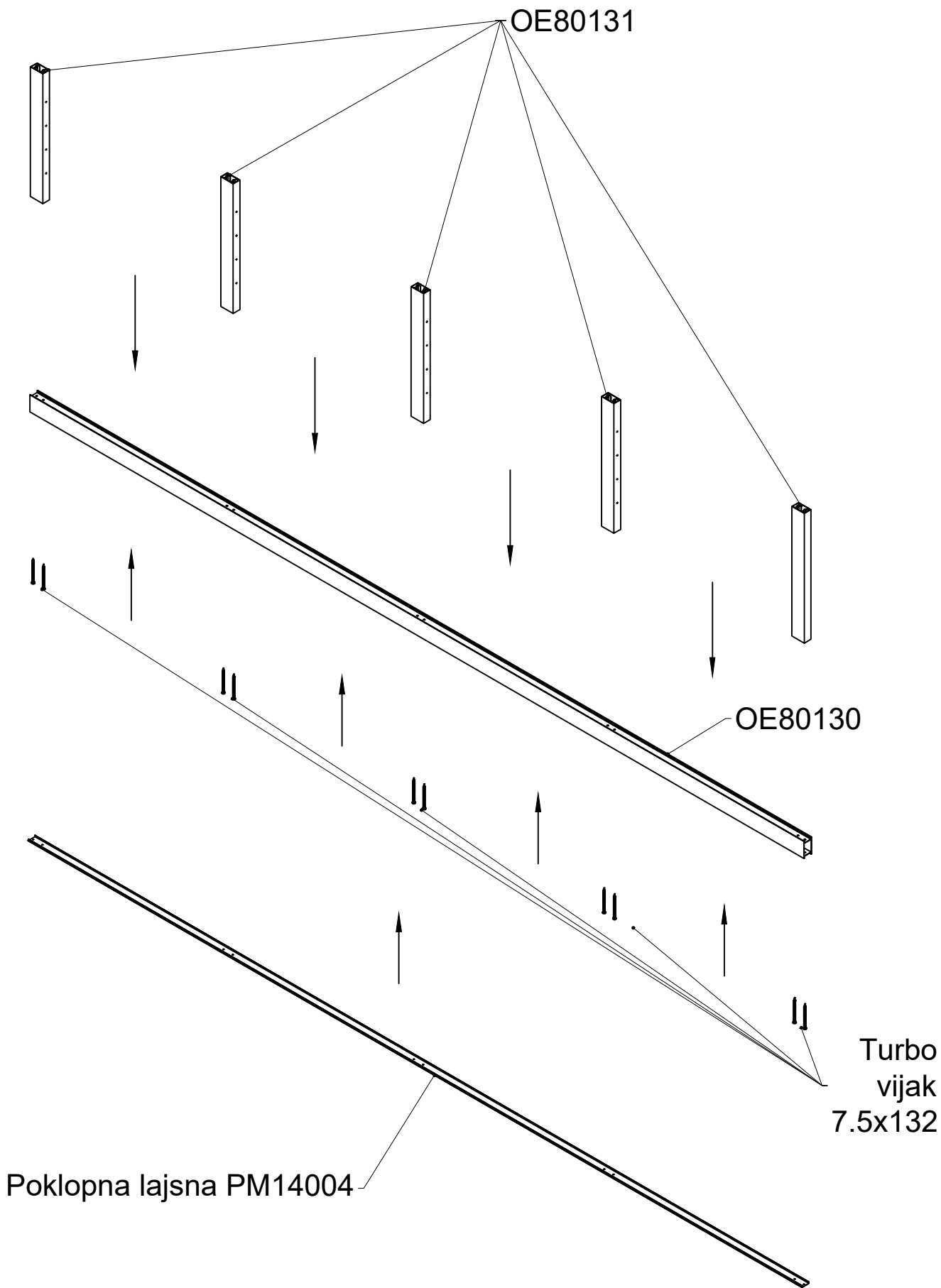
Montaža poklopne lajsne OE80116



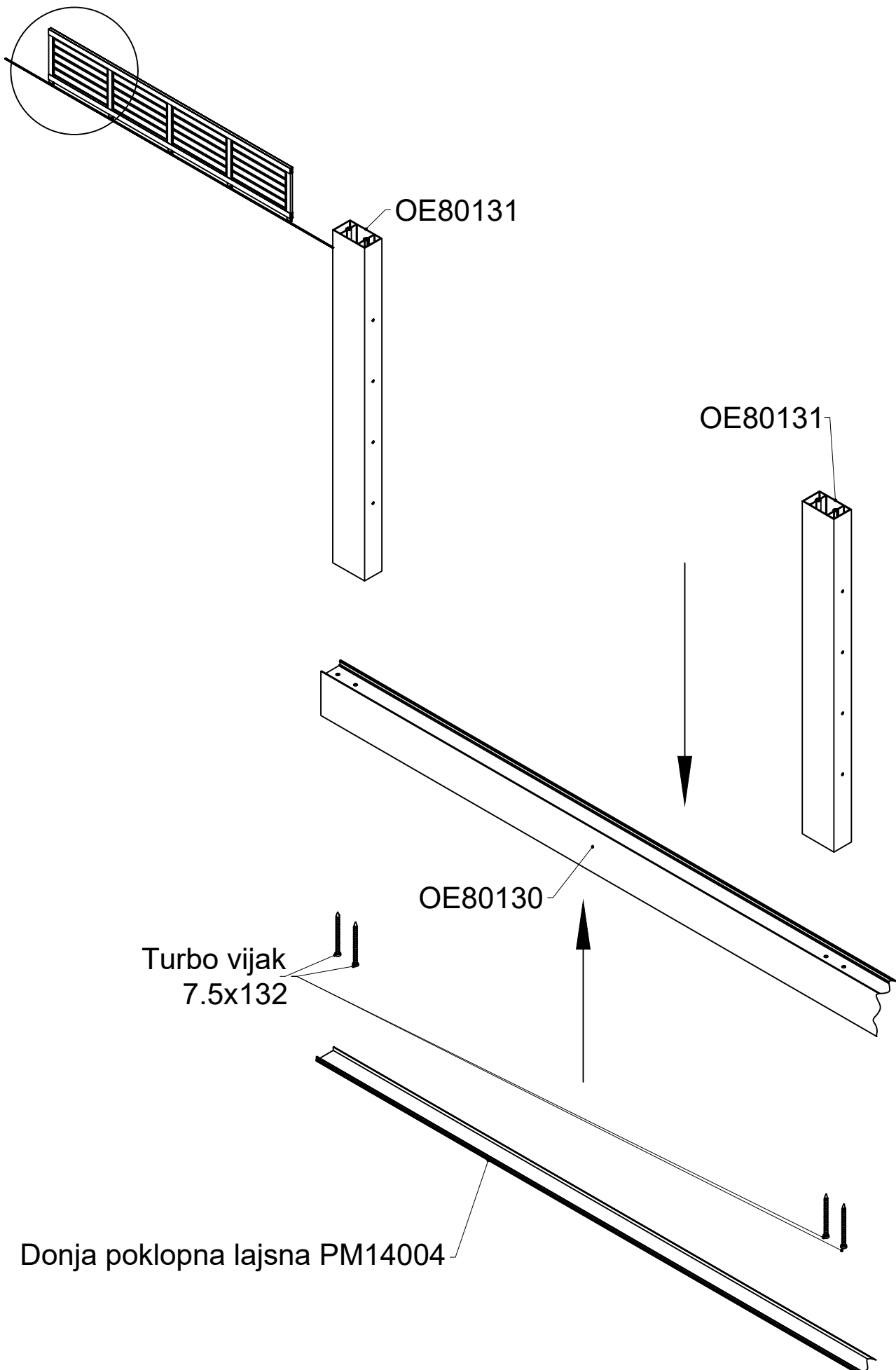
Montaža gornjeg nosača OE80130 i gornje poklopne lajsne PM14004



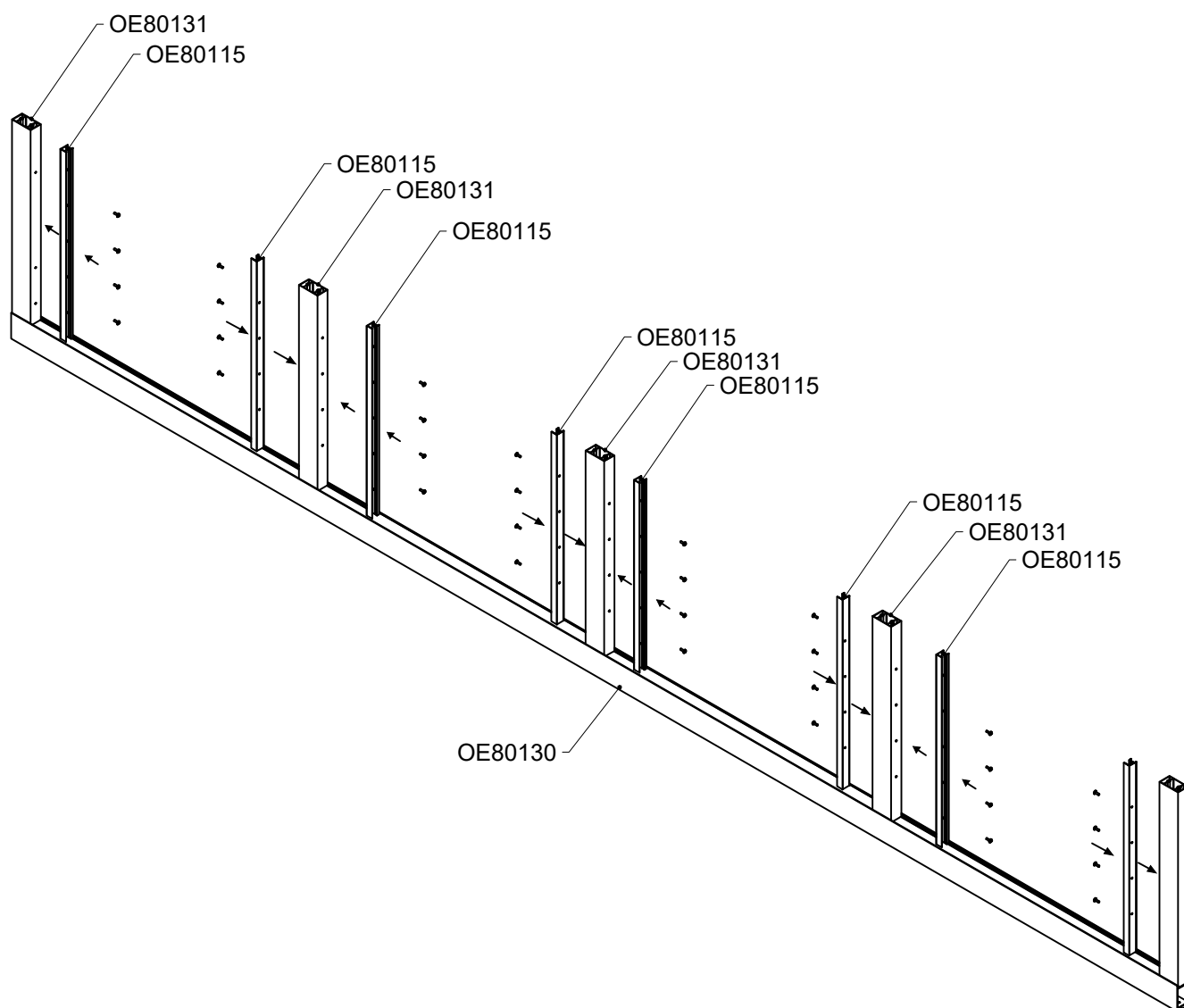
Montaža klizne ograde sa fiksnim lamelama



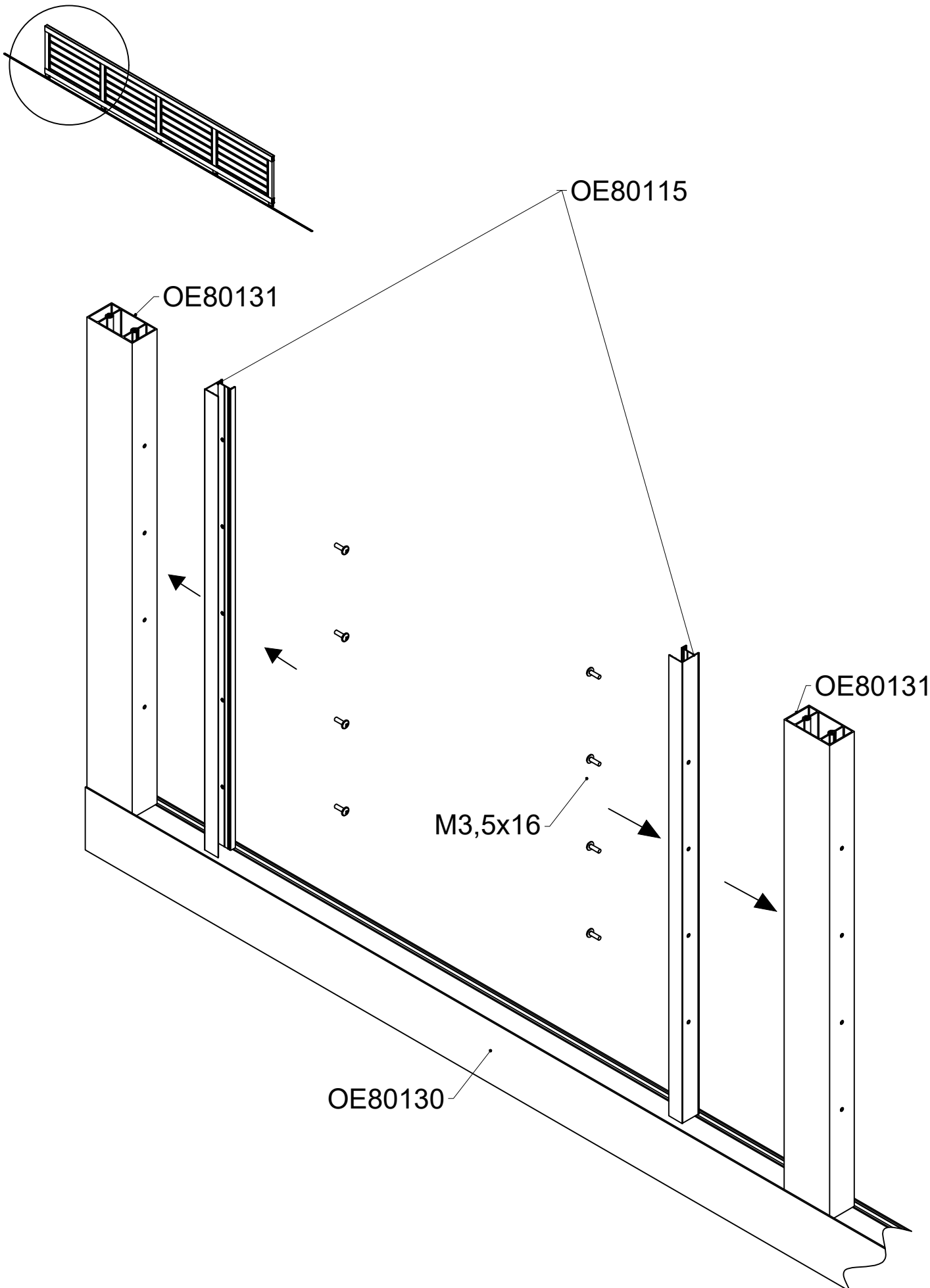
Montaža klizne ograde sa fiksnim lamelama



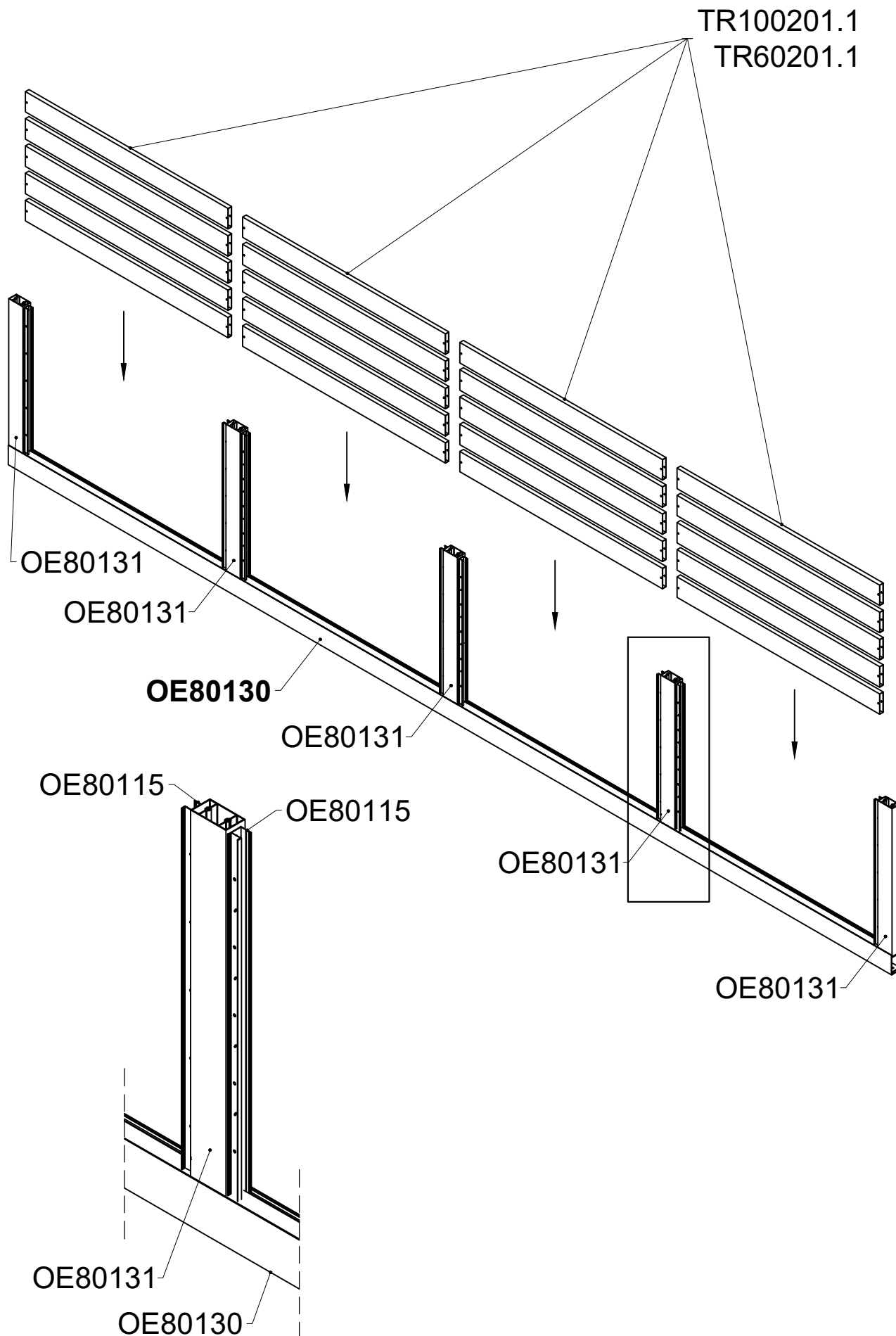
Montaža klizne ograde sa fiksnim lamelama



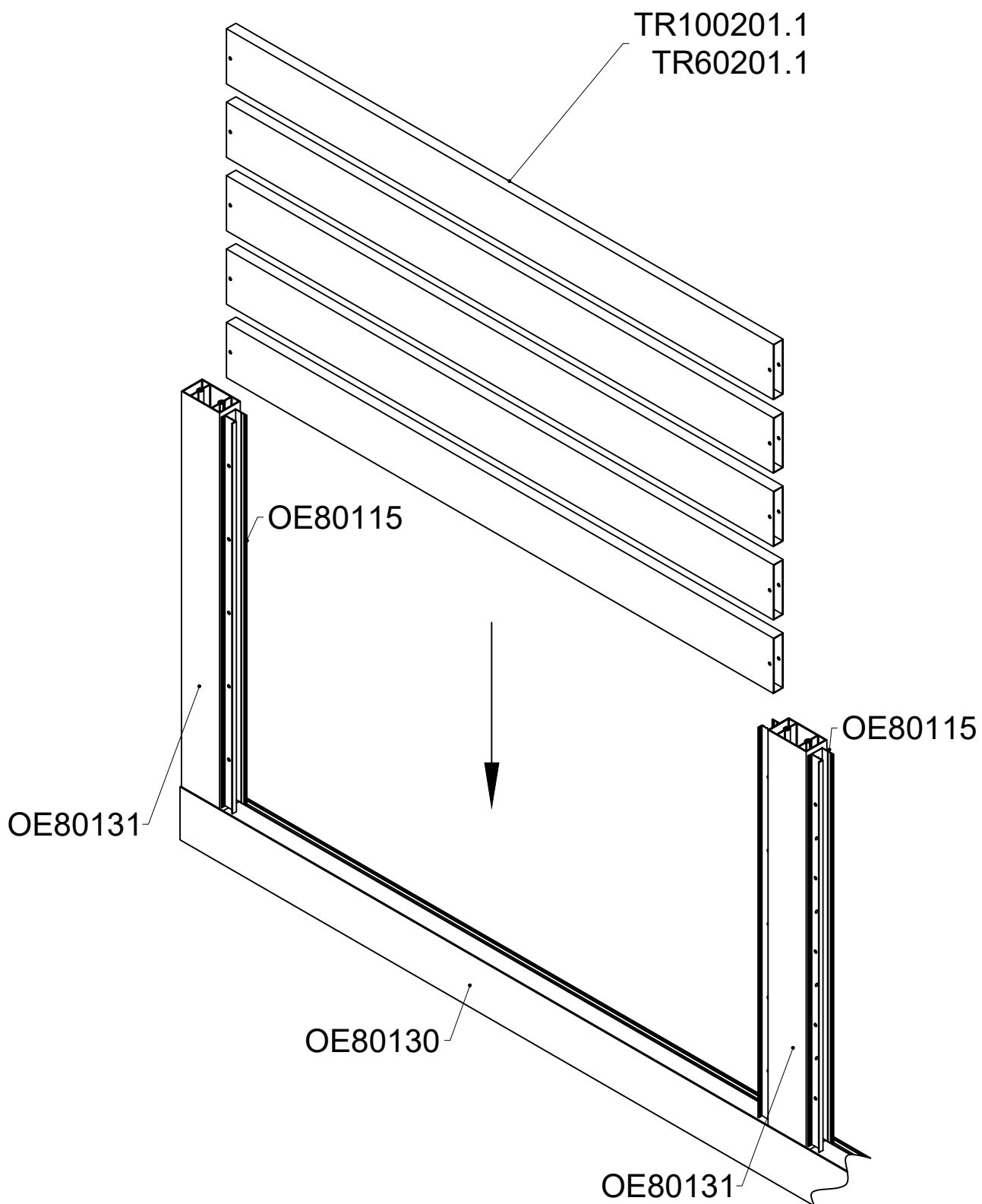
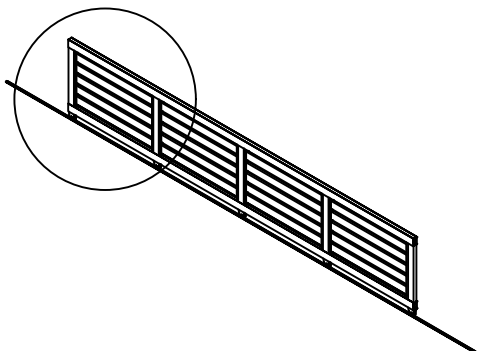
Montaža klizne ograde sa fiksnim lamelama



## Montaža fiksnih lamela TR100201.1 i TR60201.1 na kliznu ogradu

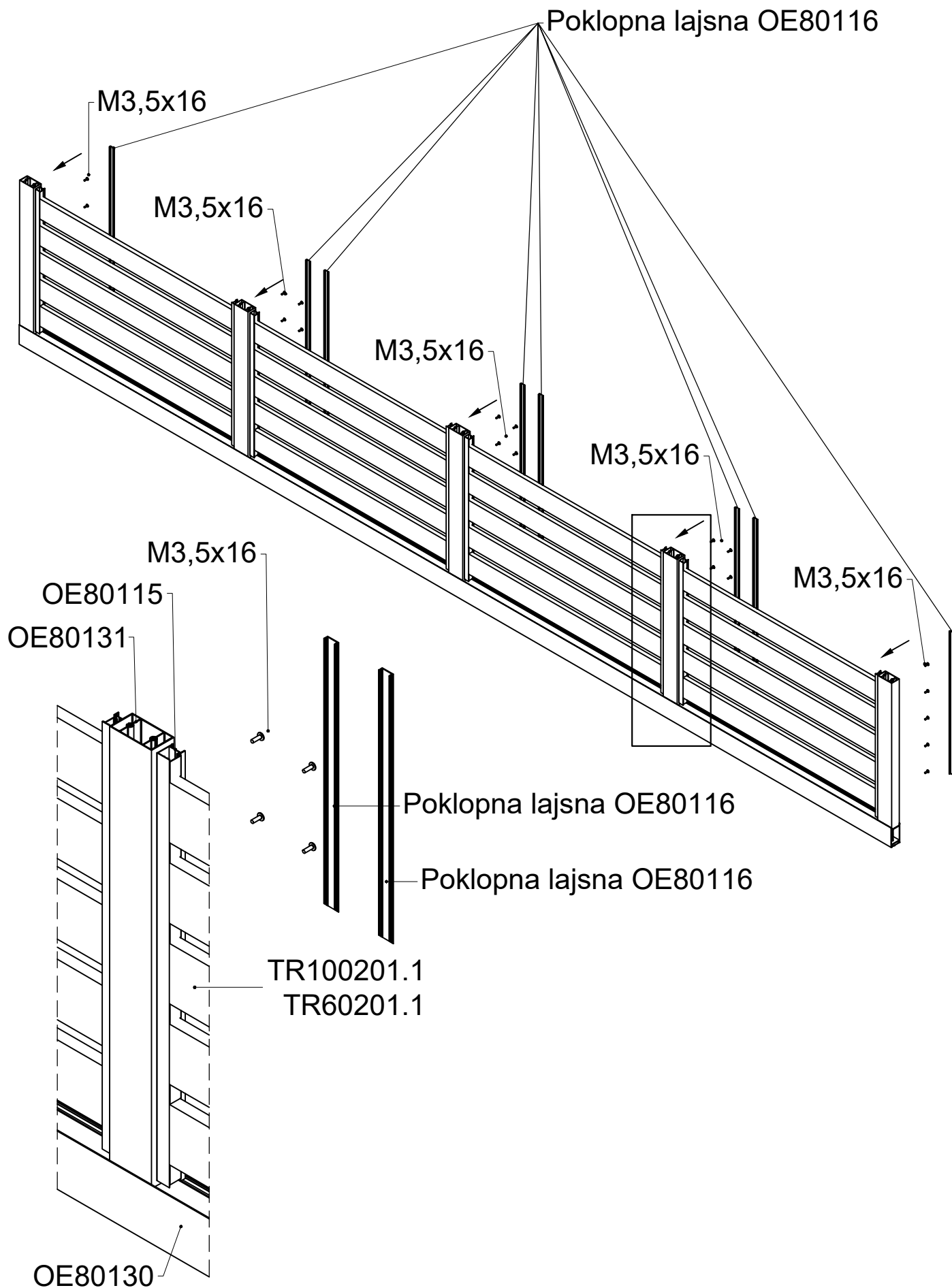


Montaža fiksnih lamela TR100201.1 i TR60201.1 na kliznu ogradu

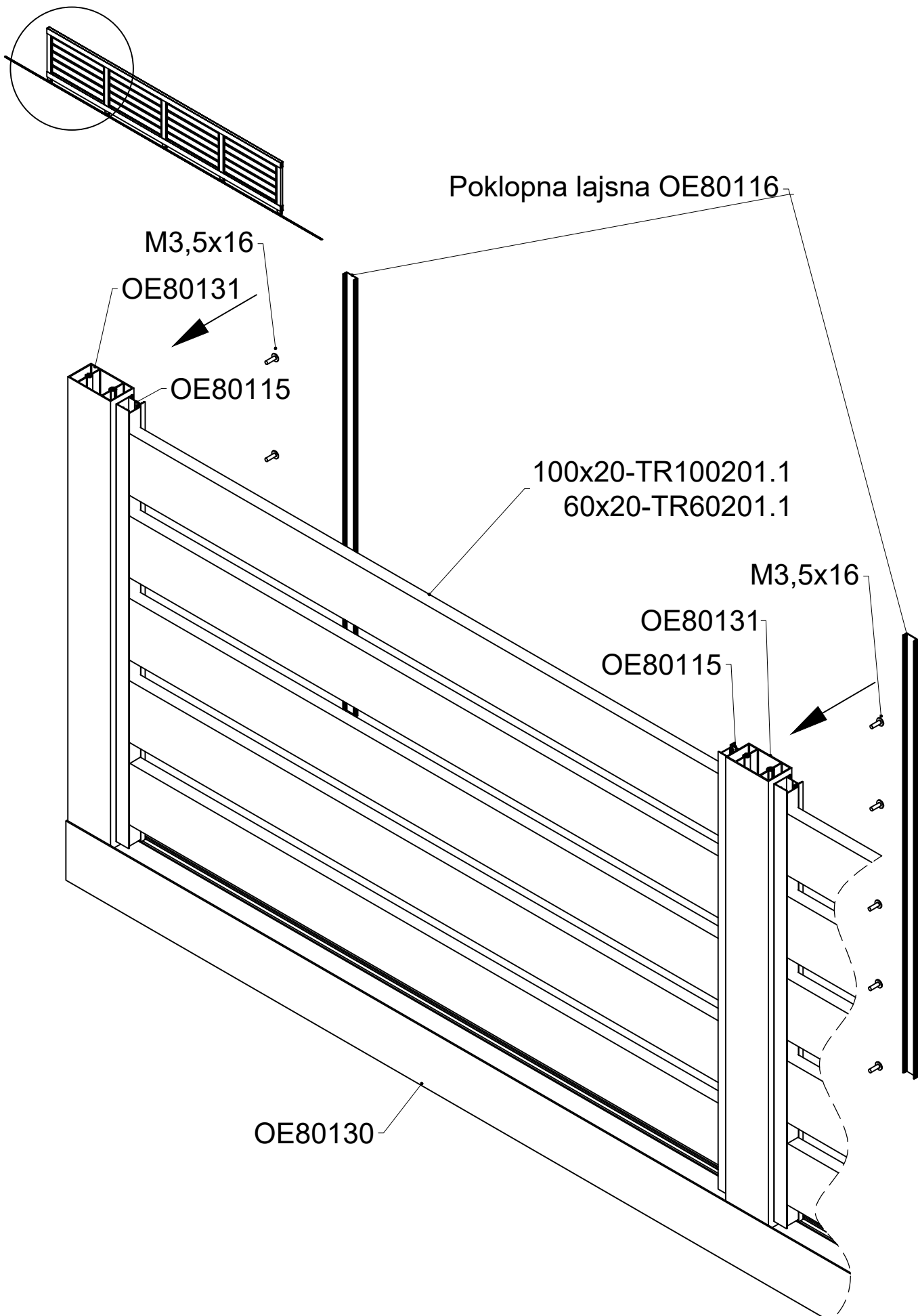




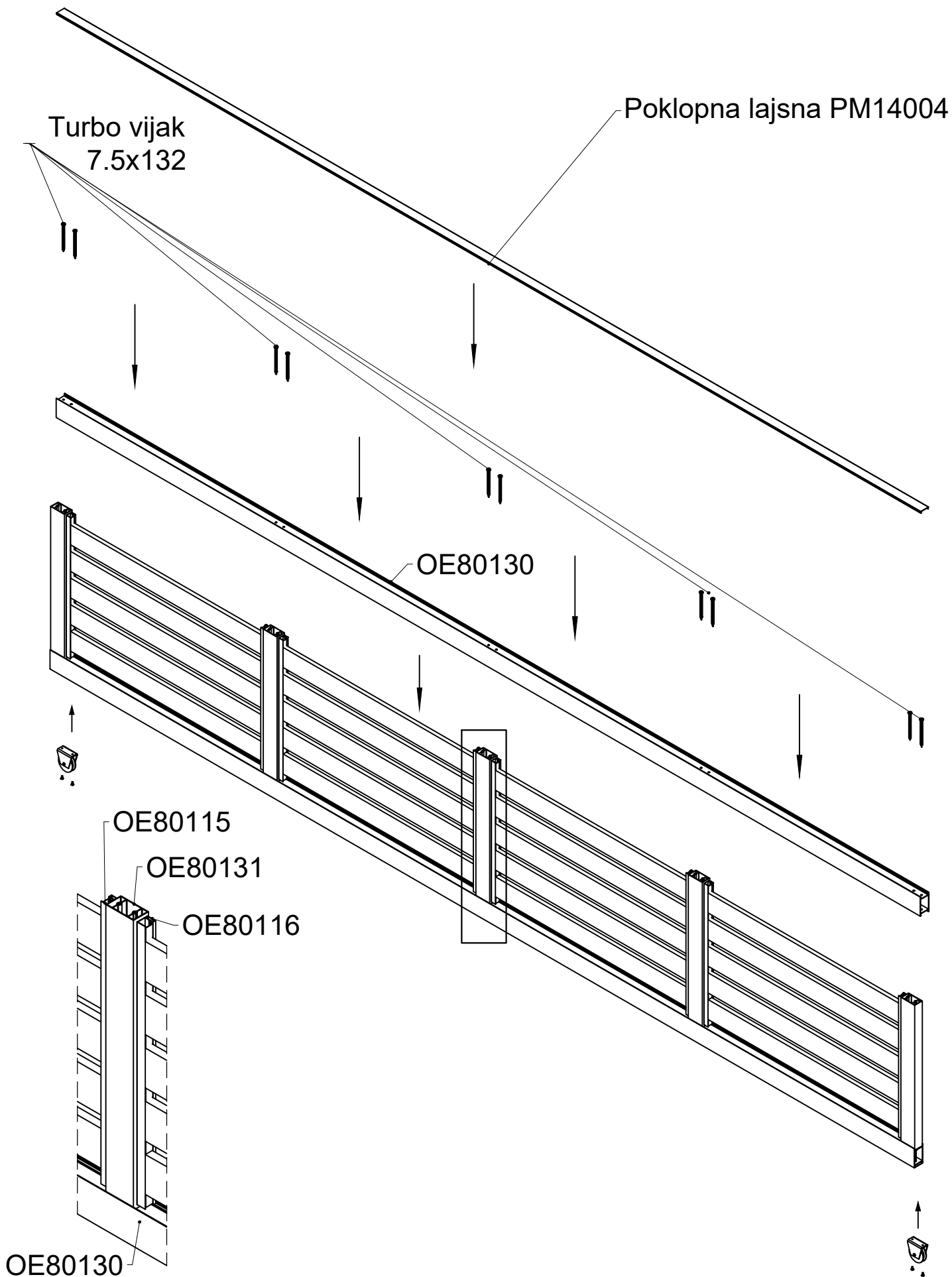
Montaža poklopne lajsne OE80116 na profil OE80115



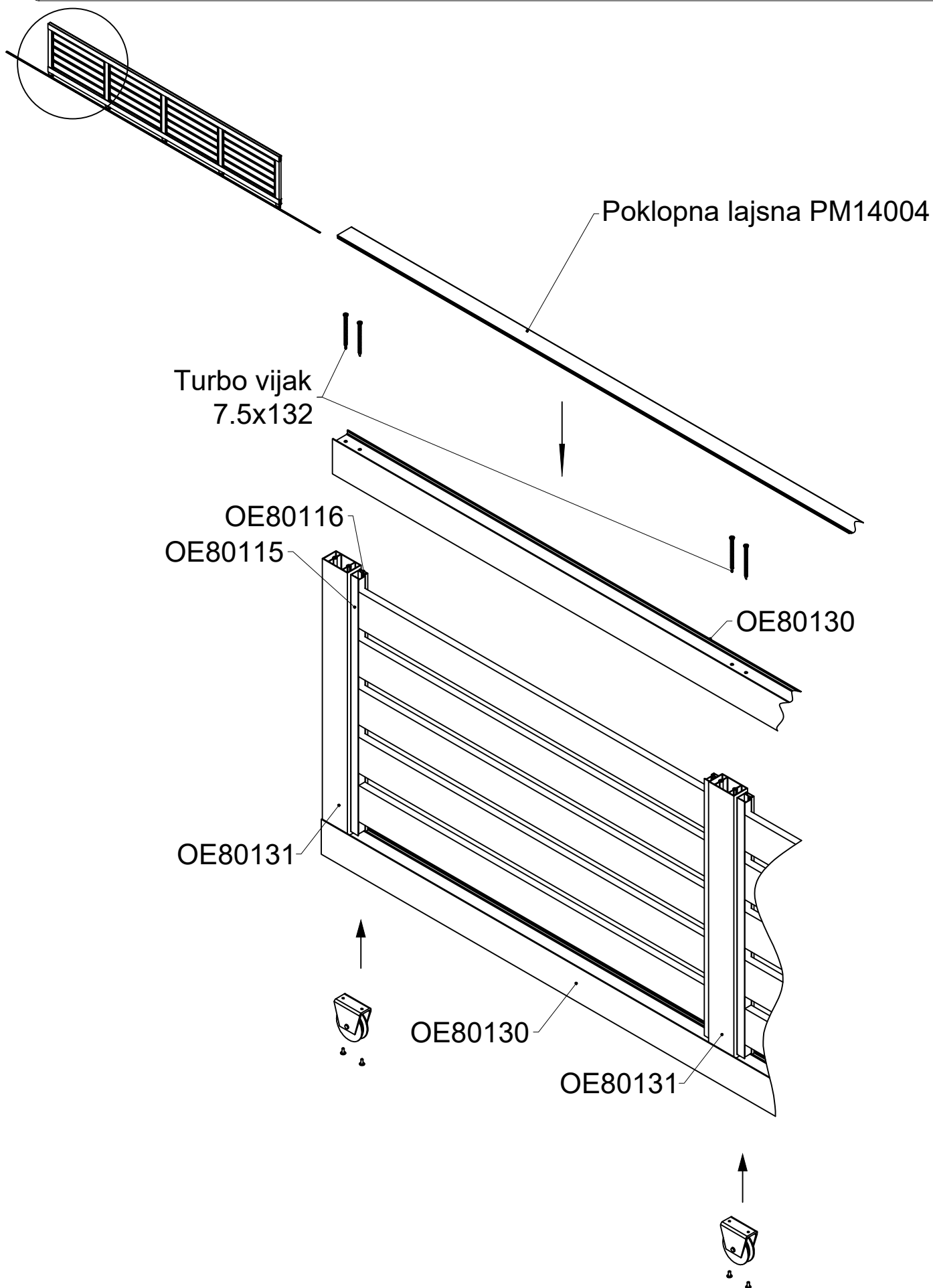
Detalj segmenta klizne ograde sa fiksnim lamelama



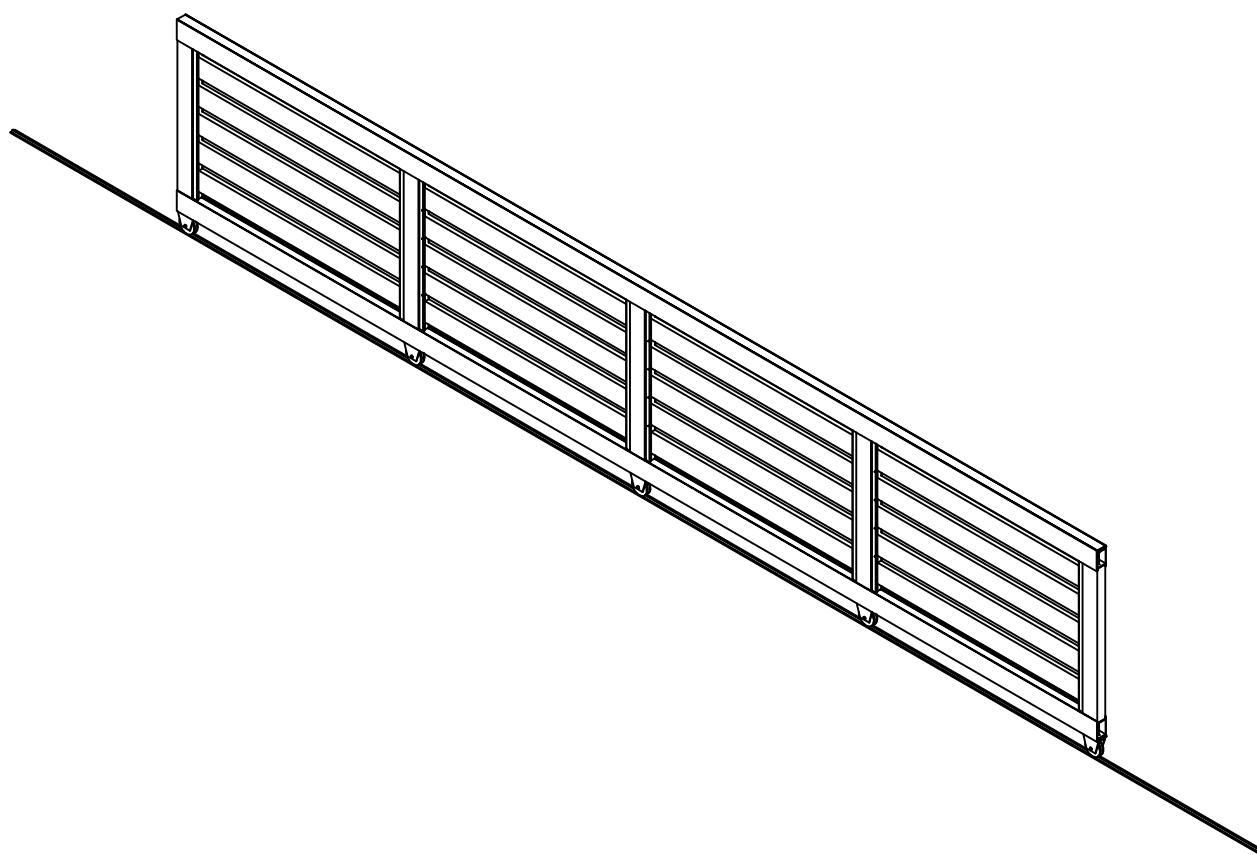
Montaža gornjeg nosača OE80130 i gornje poklopne lajsne PM14004



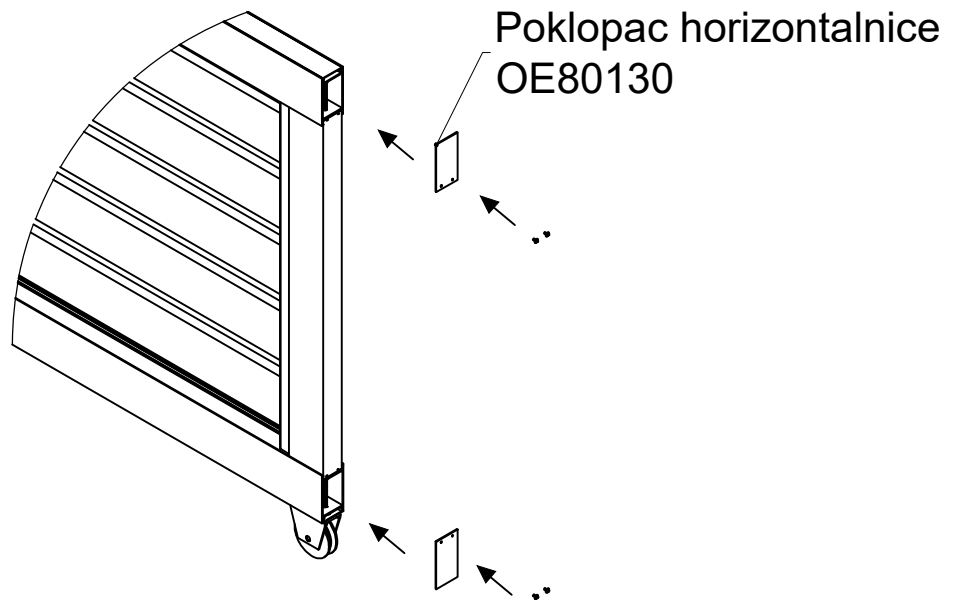
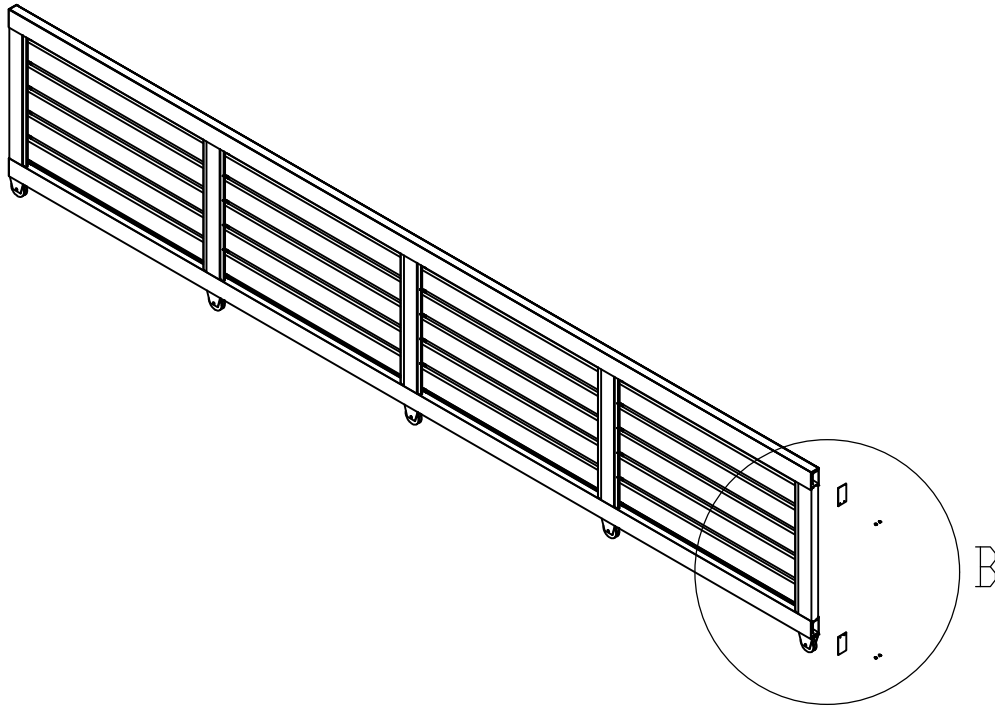
Montaža gornjeg nosača OE80130 i gornje poklopne lajsne PM14004



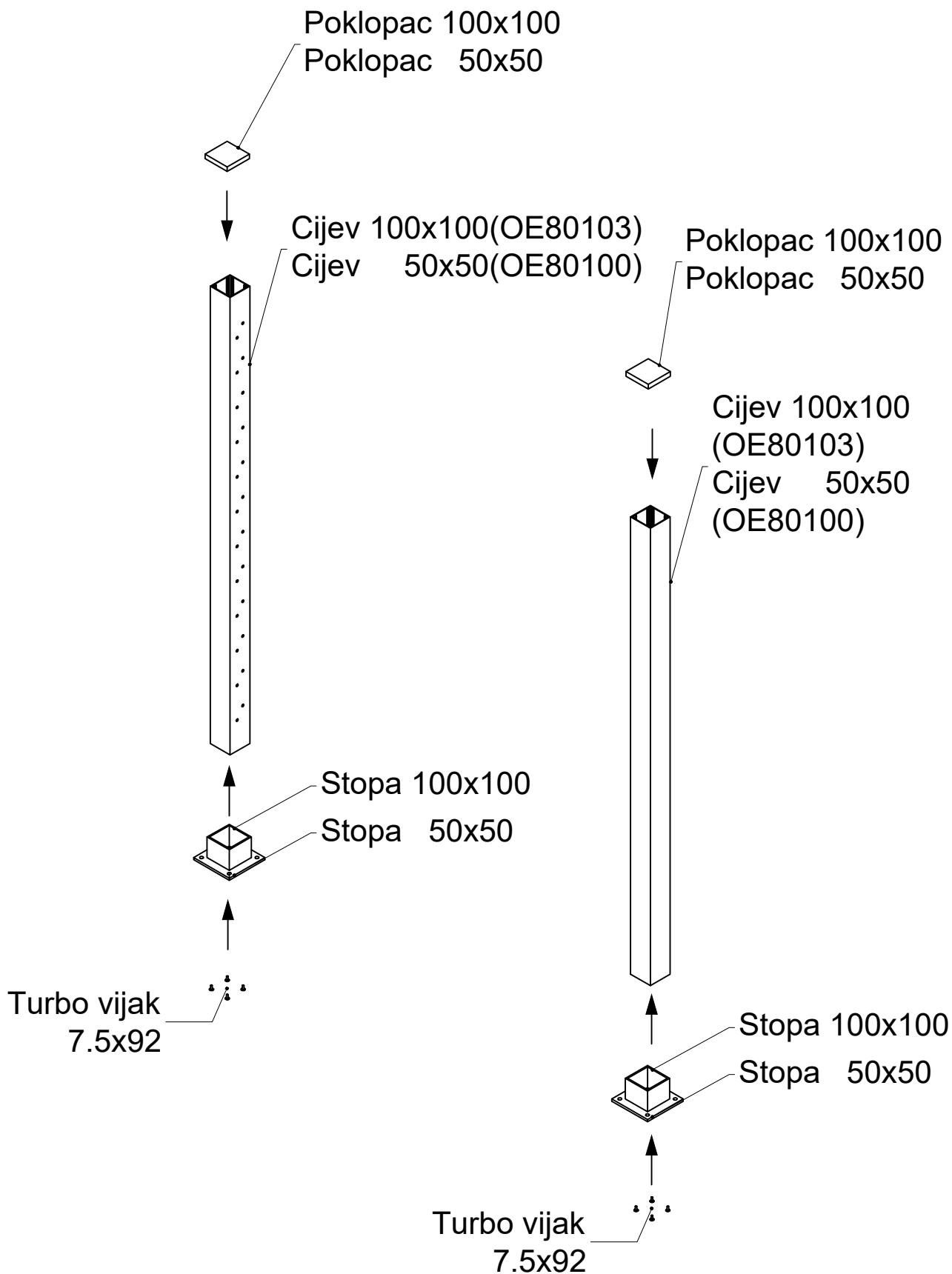
Prikaz klizne ograde na čeličnoj vodilici

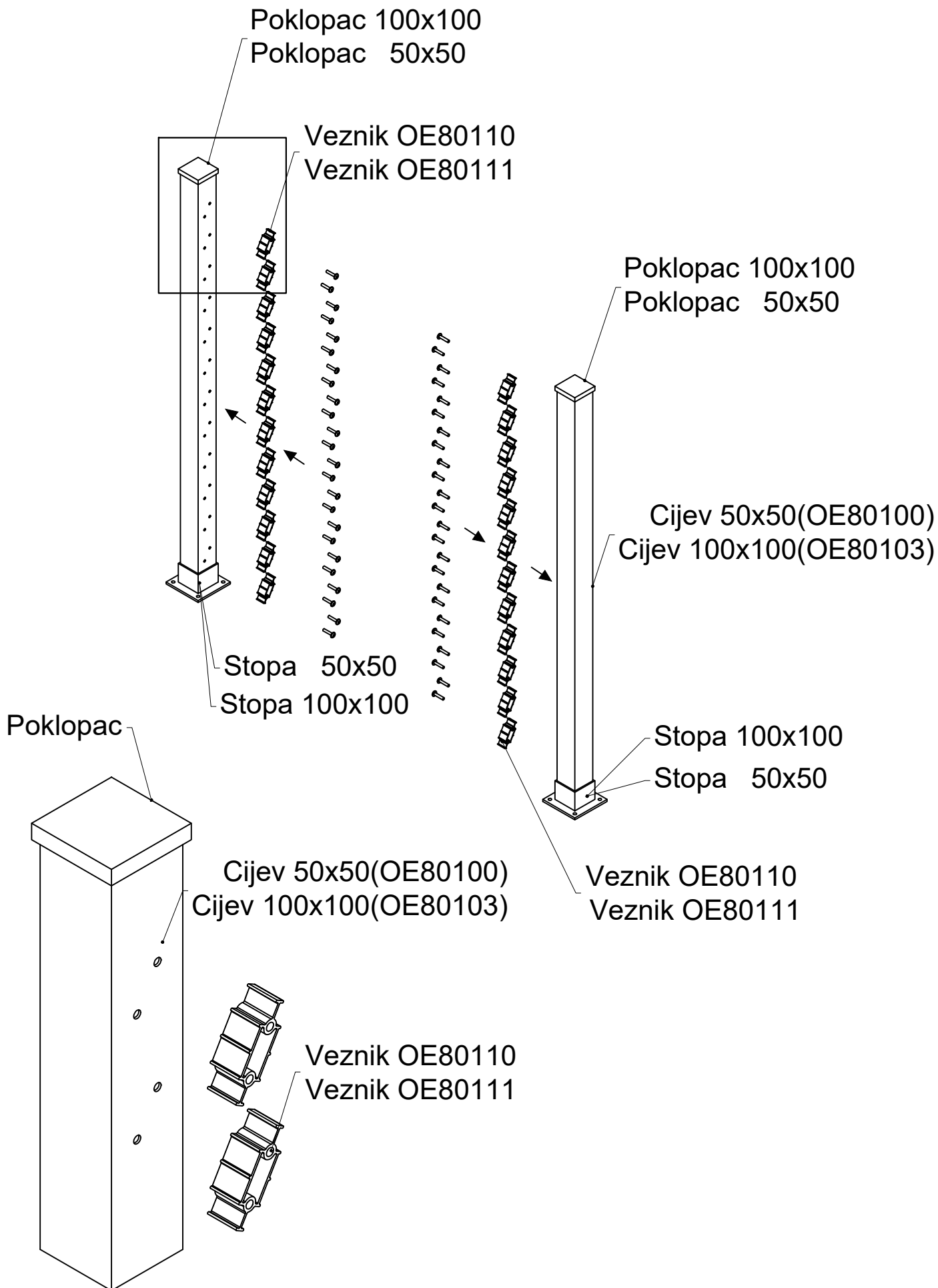


Poklopac horizontalnice OE80130



Montaža stopa i vertikalnih nosača za ogradu pod kutem

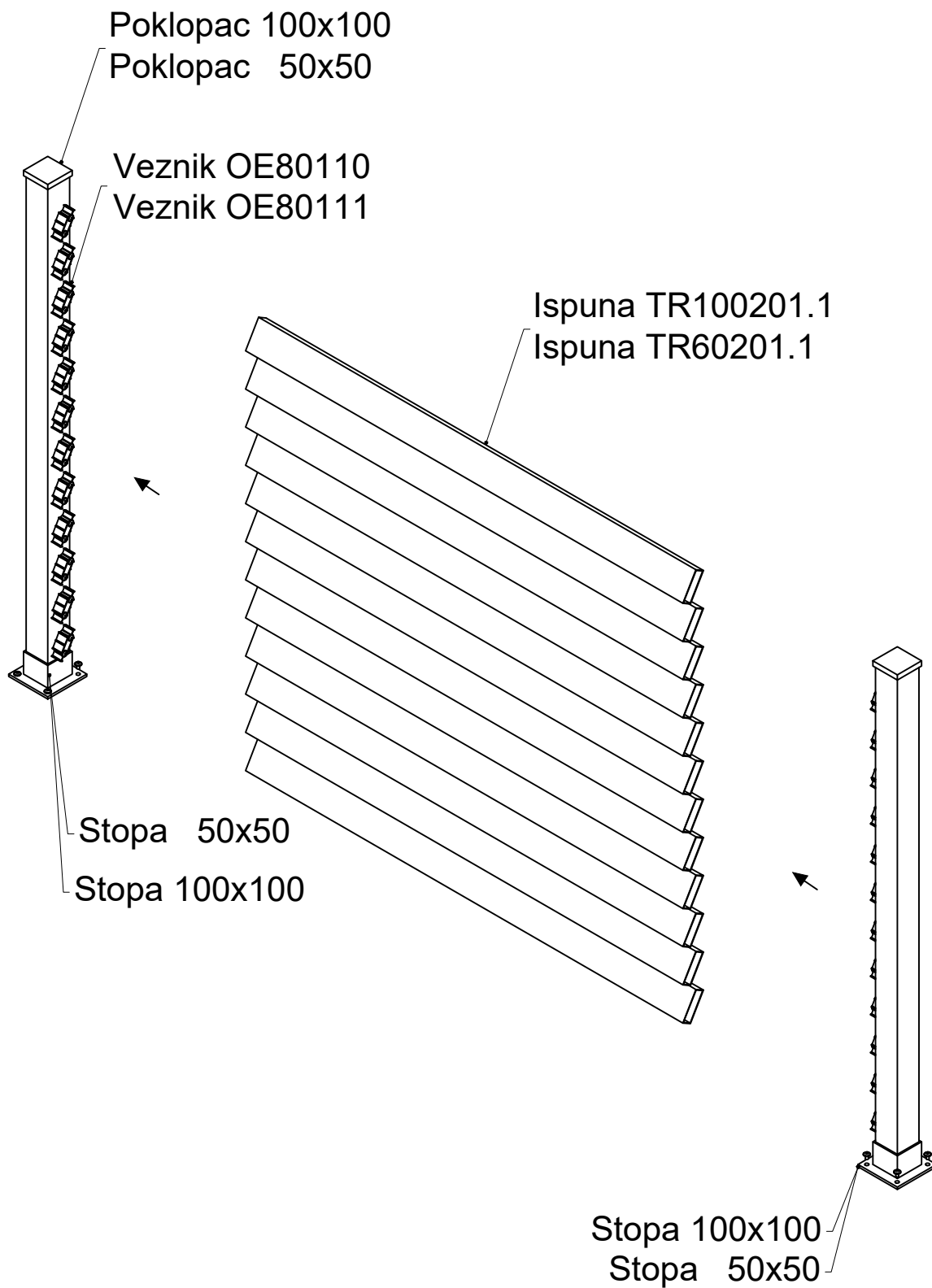




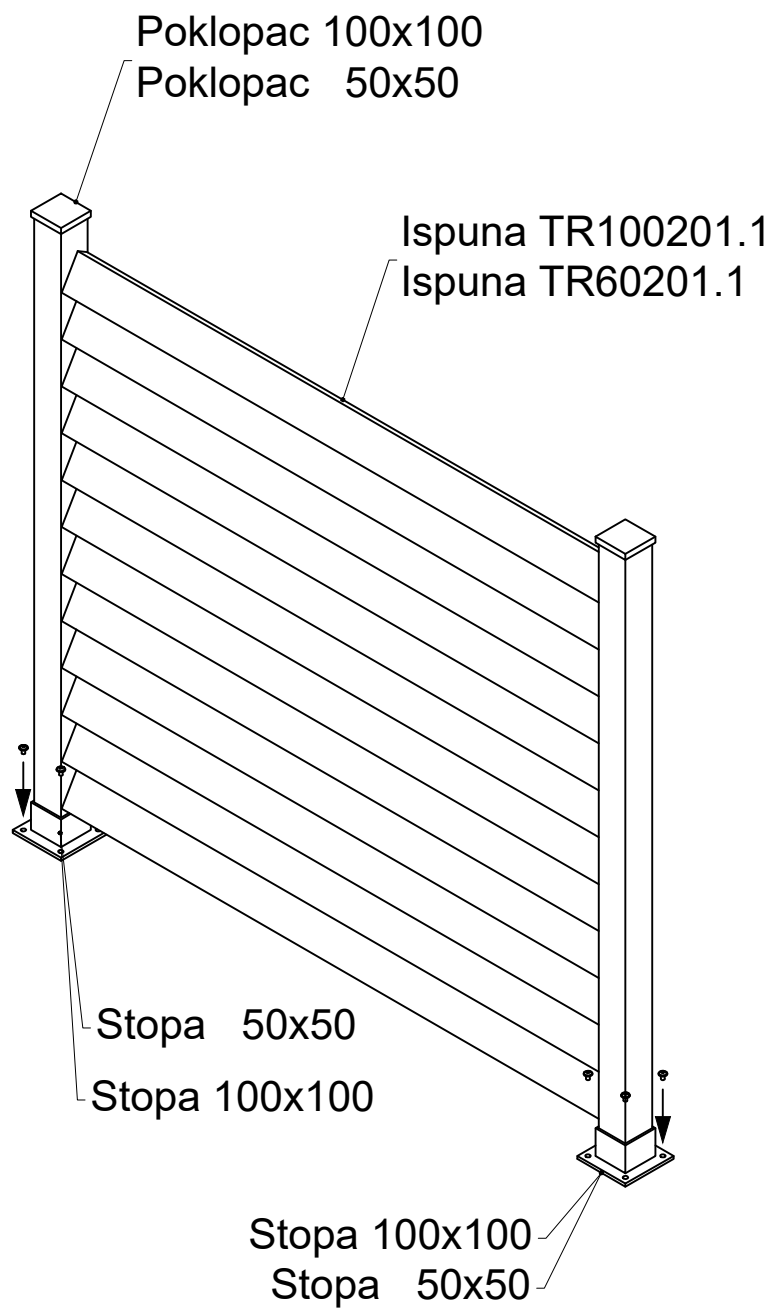


Veznik OE80110 - Ispuna TR60201.1

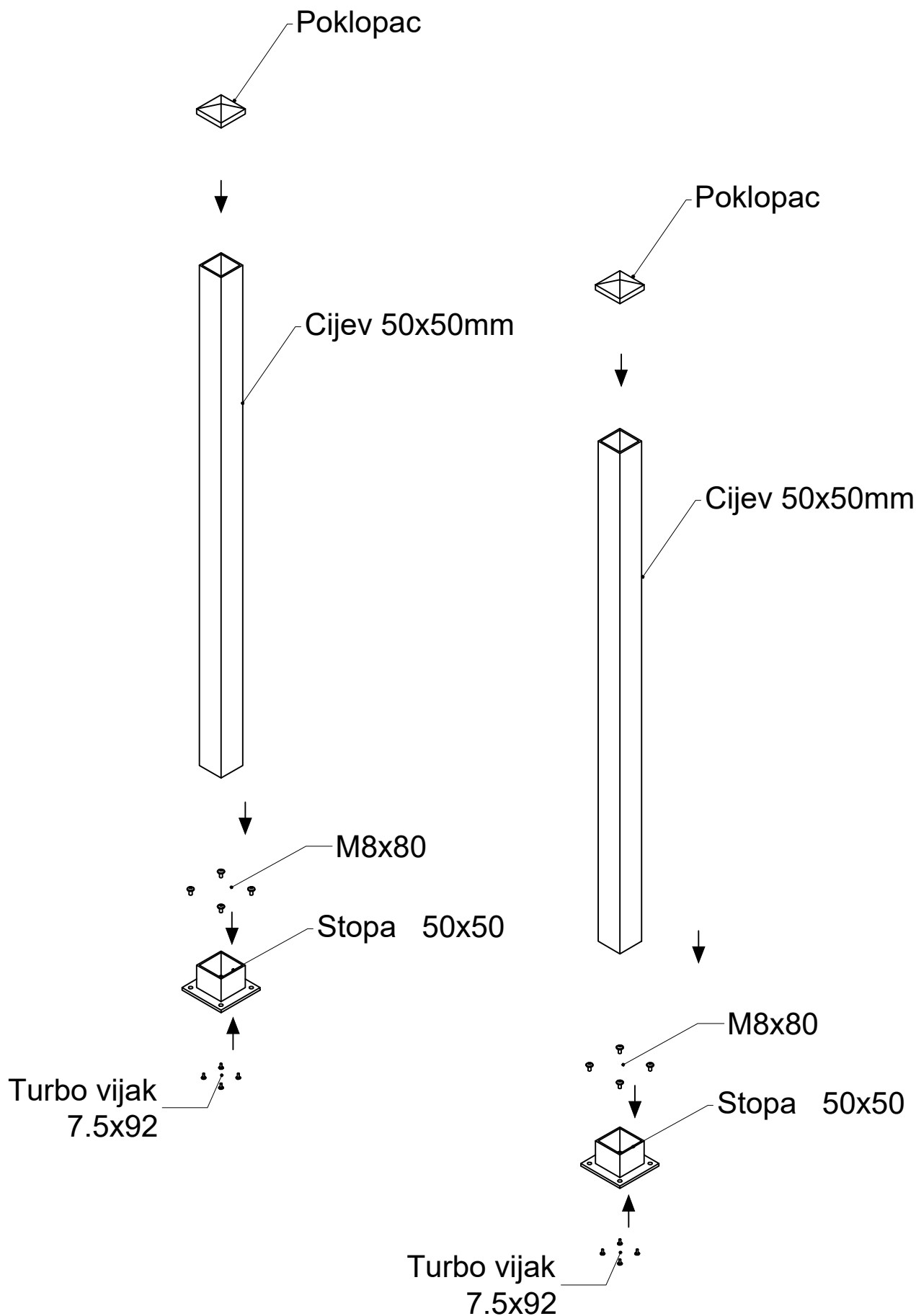
Veznik OE80111 - Ispuna TR100201.1



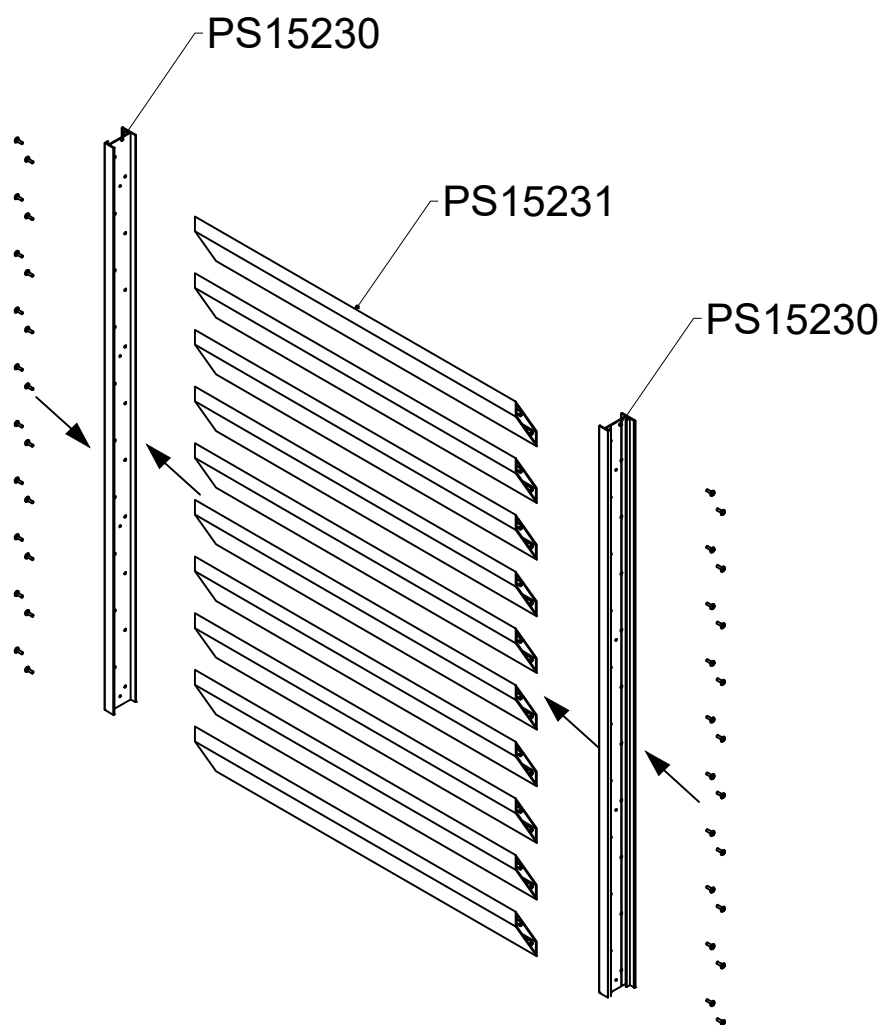
Fiksiranje stubova ograde za podlogu



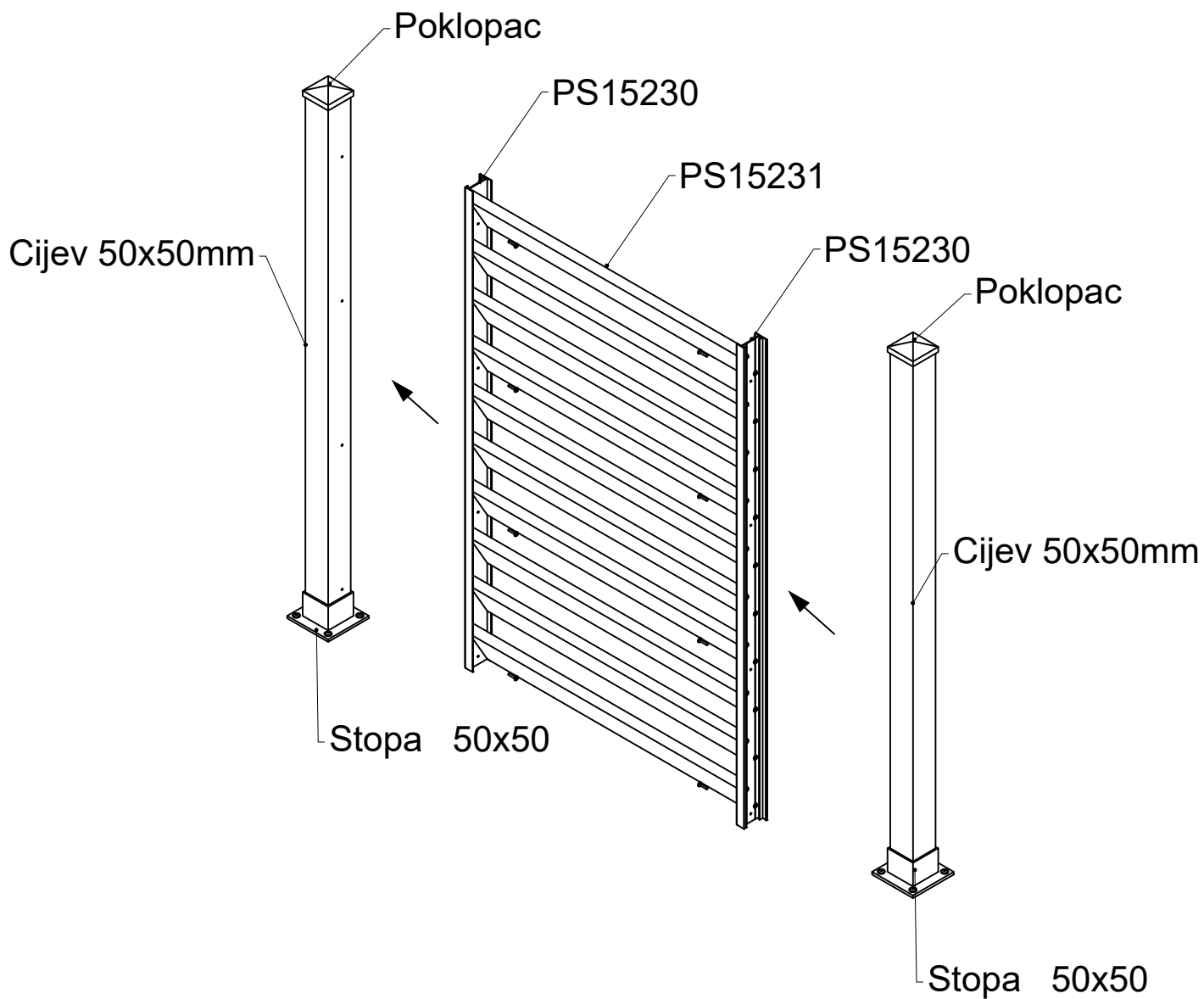
Montaža stope i nosive cijevi



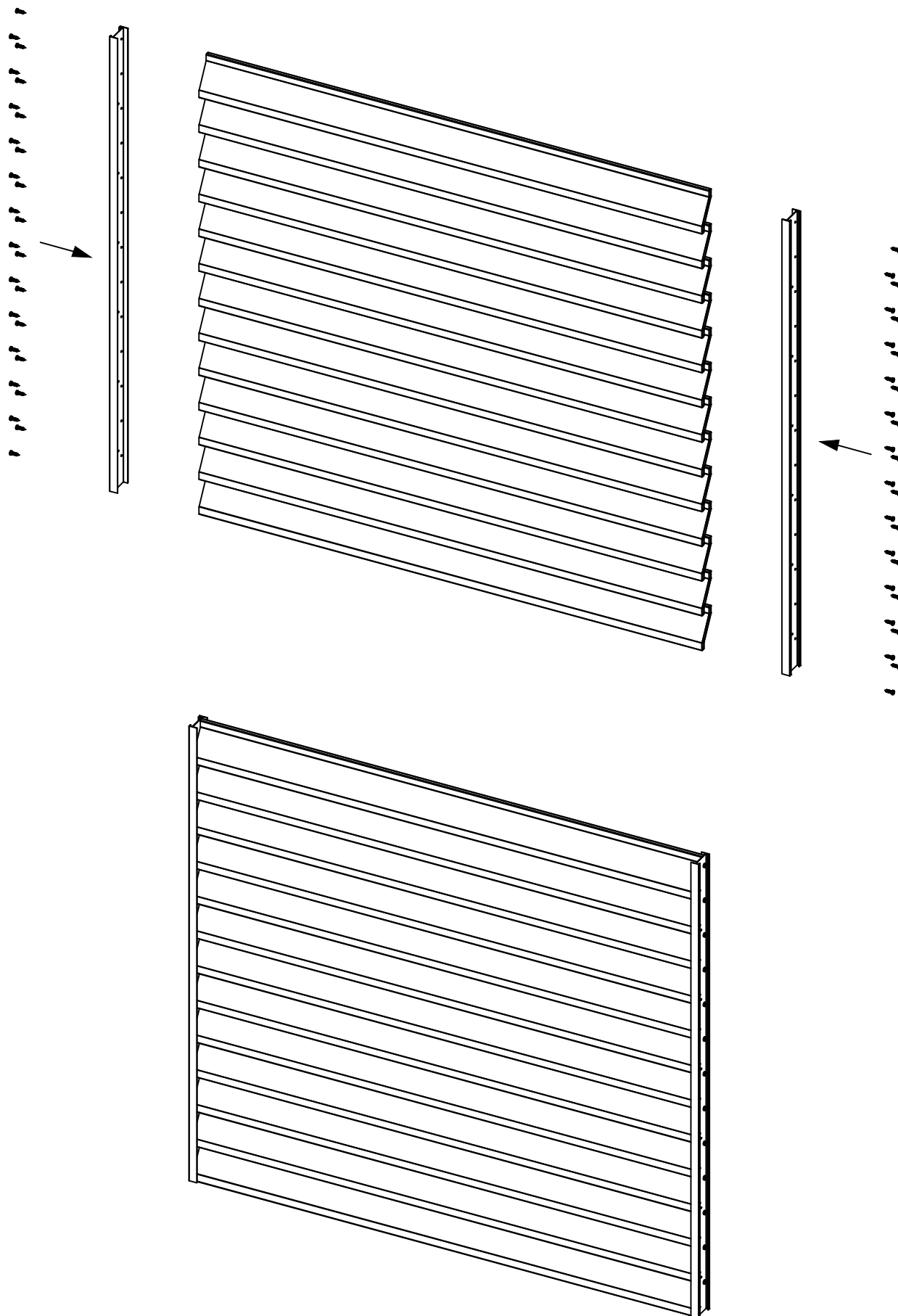
## Montaža ispune PS15231 na nosač PS15230



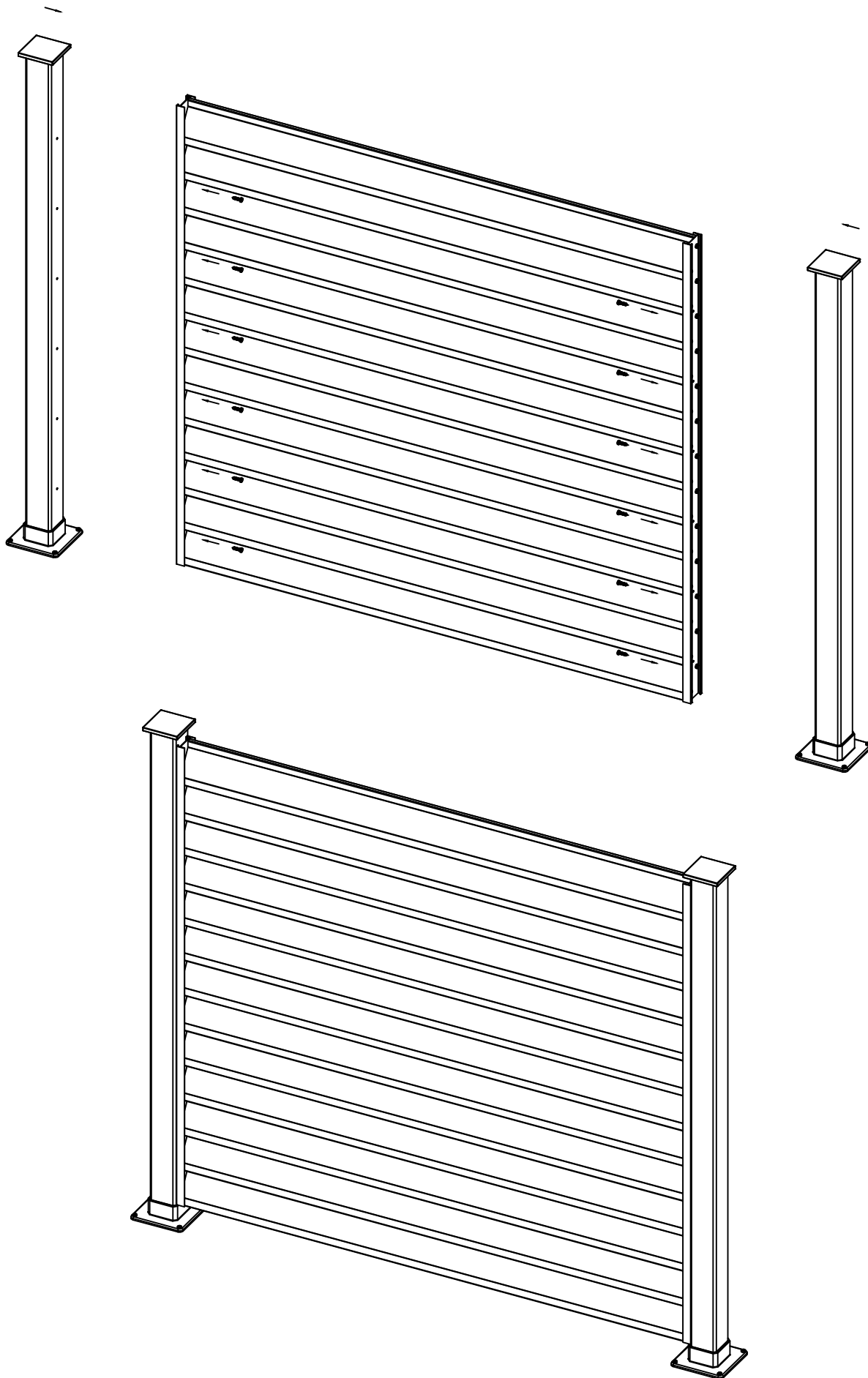
Montaža ispune PS15231 na nosač PS15230



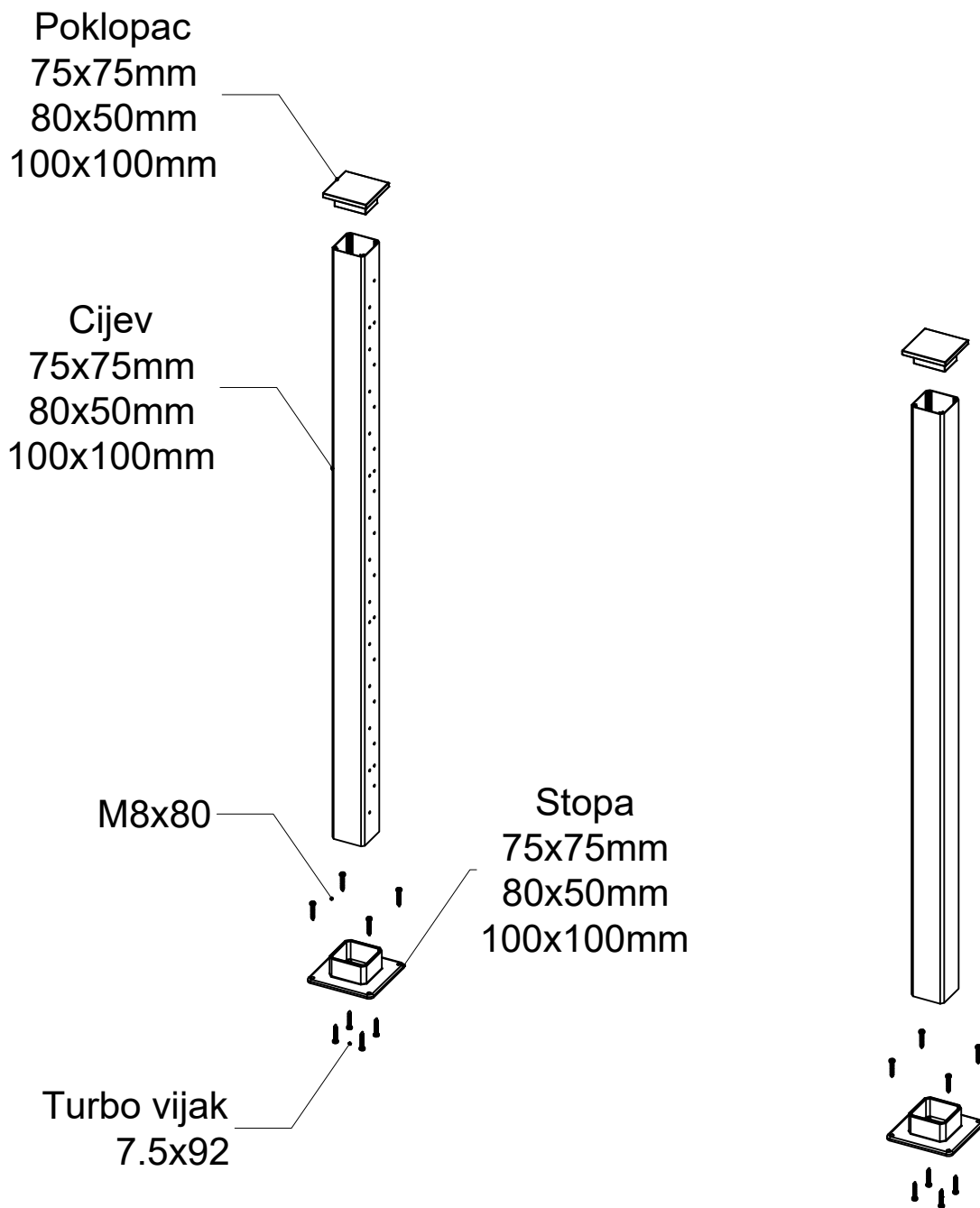
## Montaža ispune OE80141 na nosač OE80140



Montaža ispune PS15231 na nosač PS15230

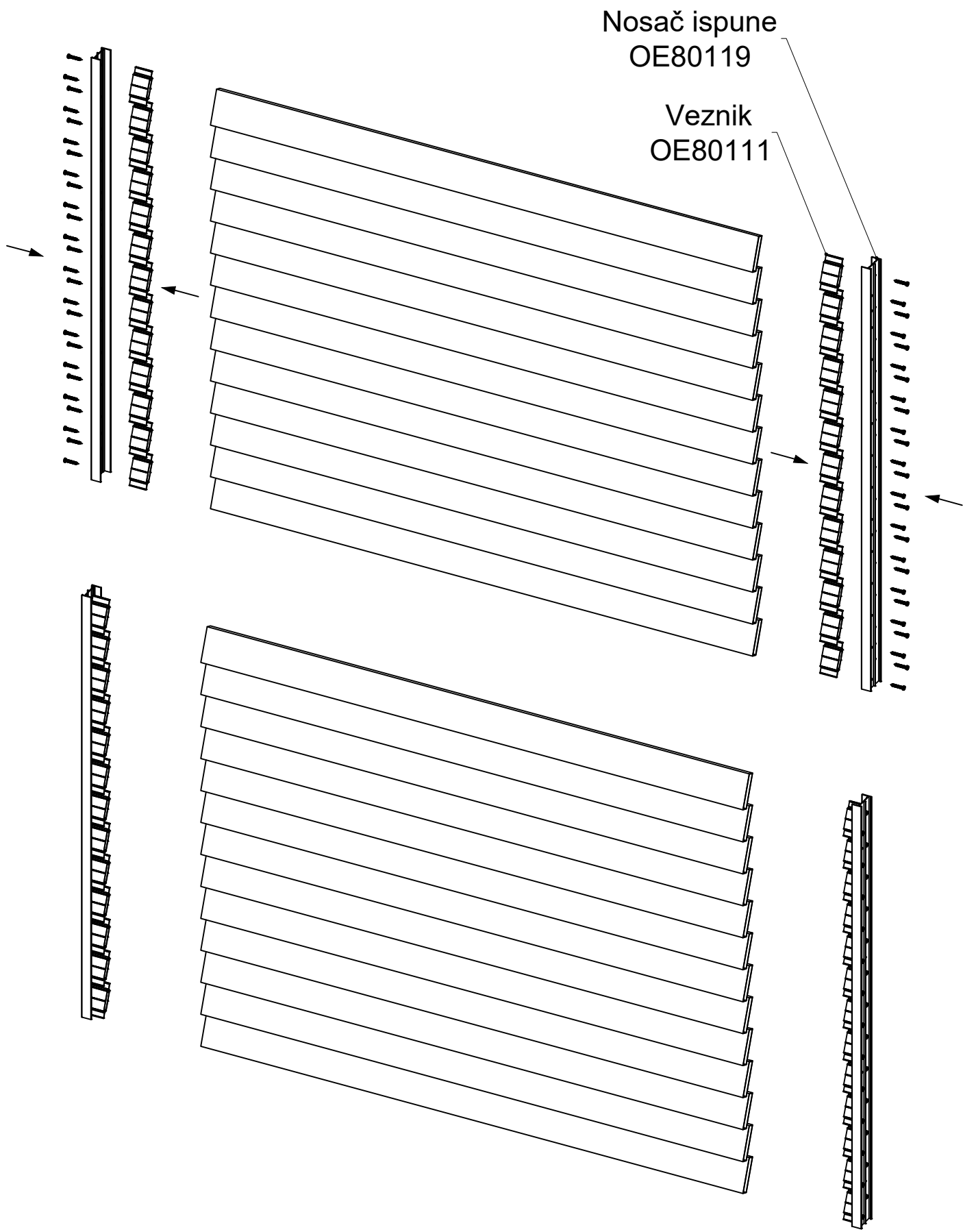


Montaža stope i nosive cijevi

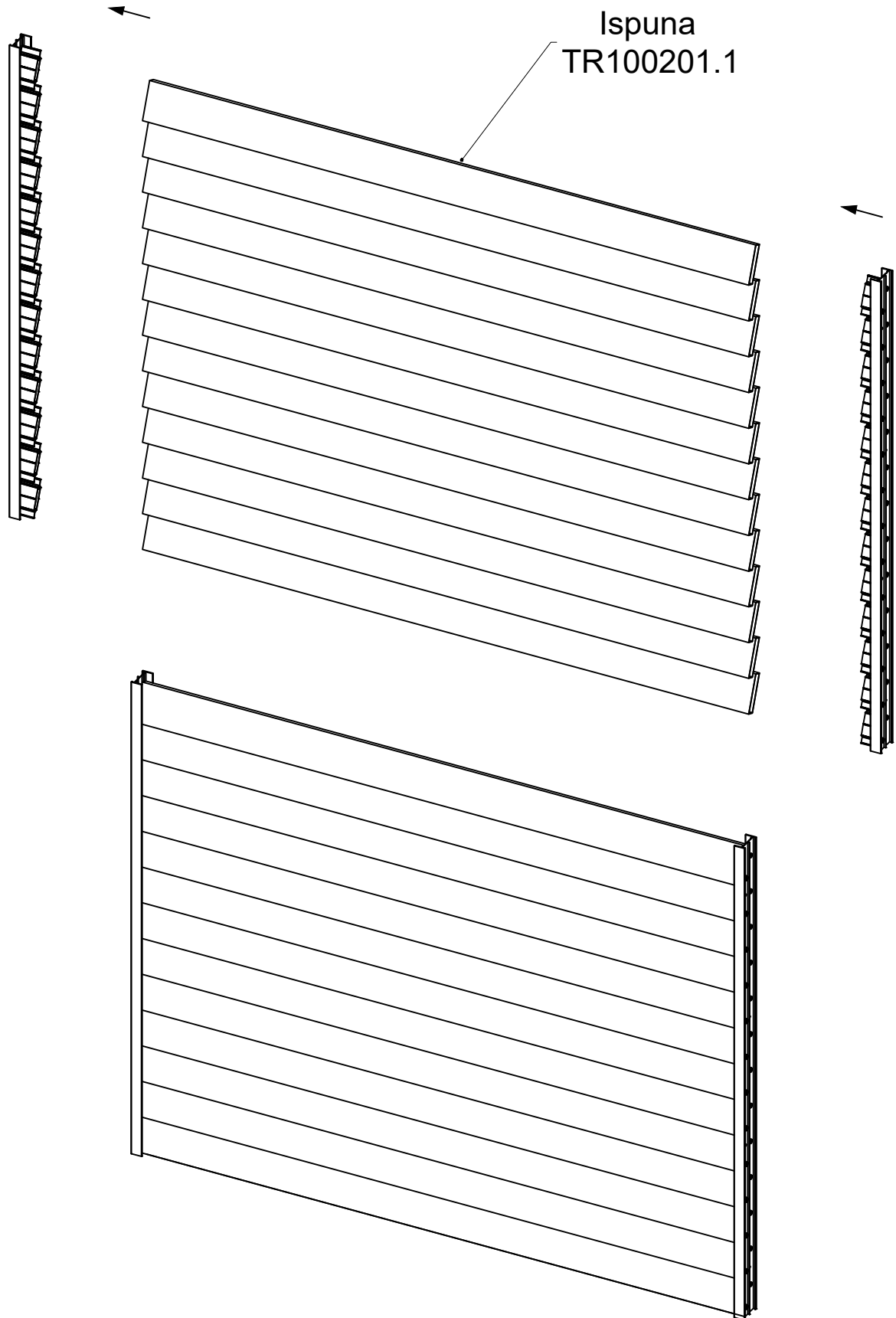




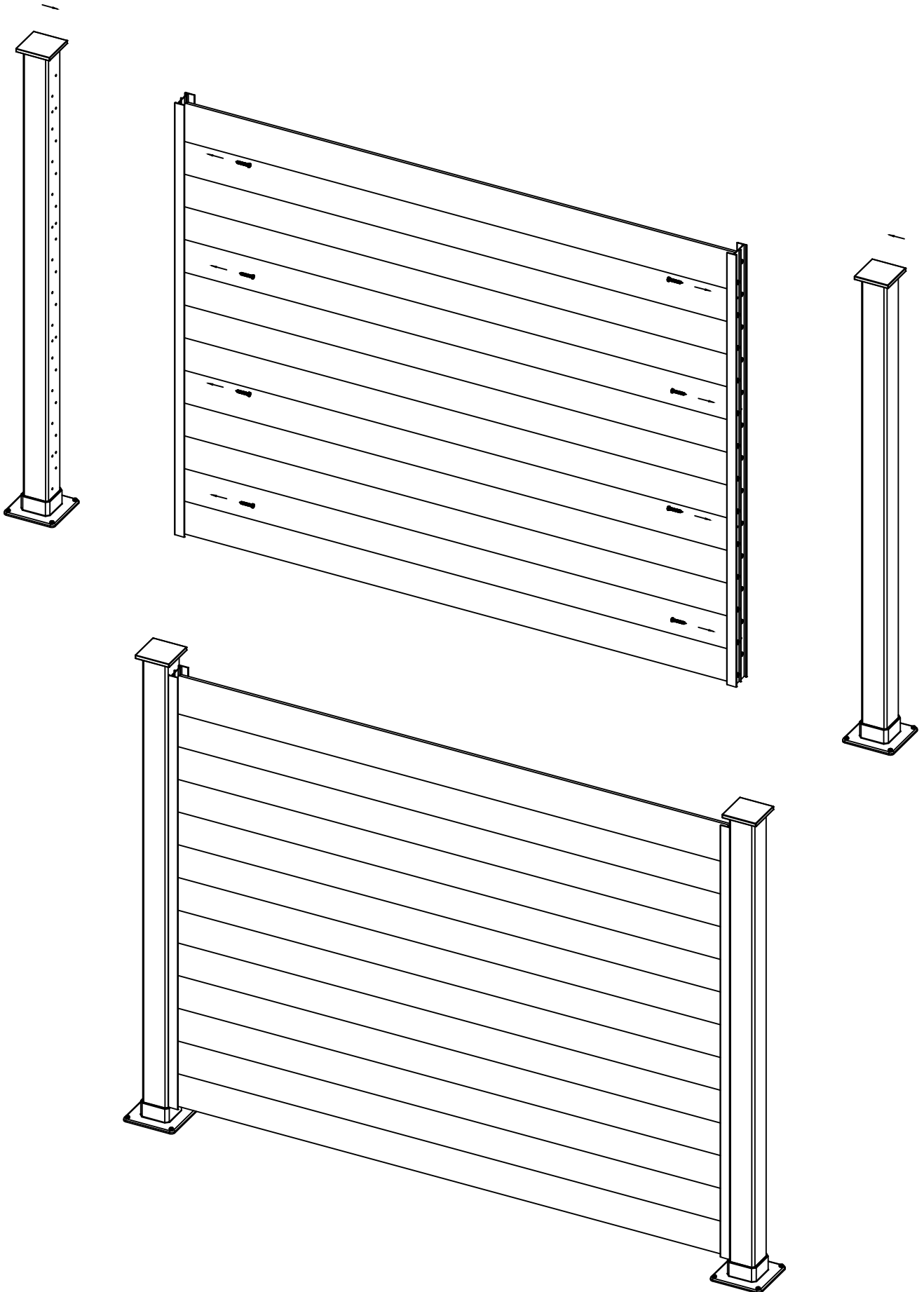
Montaža veznika OE80111 na nosač OE80119



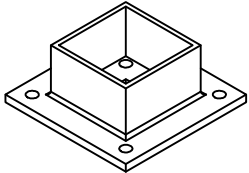
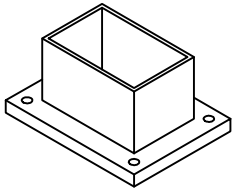
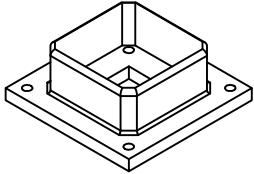
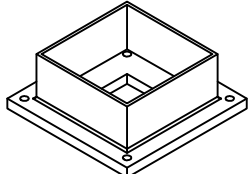
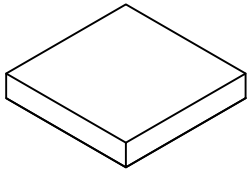
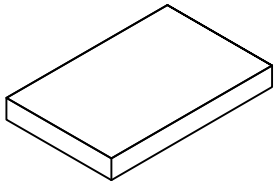
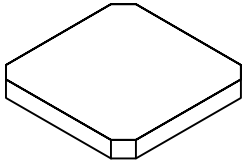
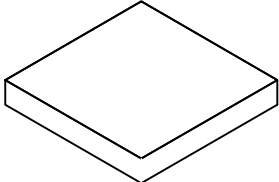
Montaža ispune TR100201.1



Montaža veznika i ispune na nosivi stub



## Poklopci i stope

| Code<br>Kod            | Section<br>Presjek  | Description<br>Opis                | Box Quantity<br>Količina/pak. | Material<br>Materijal |
|------------------------|---|------------------------------------|-------------------------------|-----------------------|
| Stopa<br>50x50         |    | STOPA ZA NOSIVI<br>STUB 50x50      |                               | Aluminij              |
| Stopa<br>80x50         |    | STOPA ZA NOSIVI<br>STUB 80x50      |                               | Aluminij              |
| Stopa<br>75x75         |   | STOPA ZA NOSIVI<br>STUB 75x75      |                               | Aluminij              |
| Stopa<br>100x100       |  | STOPA ZA NOSIVI<br>STUB 100x100    |                               | Aluminij              |
| El. Poklopac<br>50x50  |  | POKLOPAC ZA NOSIVI<br>STUB 50x50   |                               | Aluminij              |
| El. Poklopac<br>80x50  |  | POKLOPAC ZA NOSIVI<br>STUB 80x50   |                               | Aluminij              |
| El. Poklopac<br>75x75  |  | POKLOPAC ZA NOSIVI<br>STUB 75x75   |                               | Aluminij              |
| El. Poklopac<br>100x50 |  | POKLOPAC ZA NOSIVI<br>STUB 100x100 |                               | Aluminij              |

Napomene



Emerus d.o.o. | A. von Humboldta 4B | 10000 Zagreb | Hrvatska | Tel: +385 1 2099 195

Emerus d.o.o. | Knešpolje b.b. | 88220 Široki Brijeg | Bosna i Hercegovina | Tel: +387 39 701 240

[www.emerus.eu](http://www.emerus.eu)

[info@emerus.eu](mailto:info@emerus.eu)

