



EMERUS

ALUMINIUM EXTRUSION

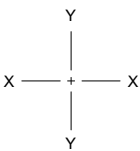
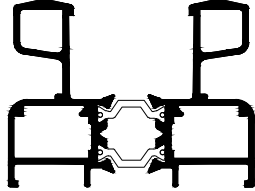
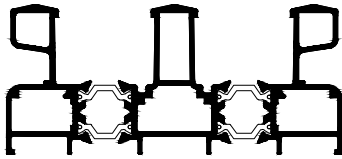
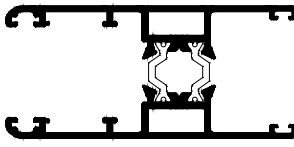
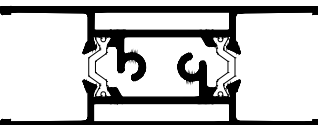

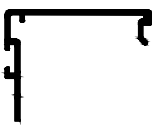
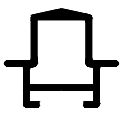



E65Stt

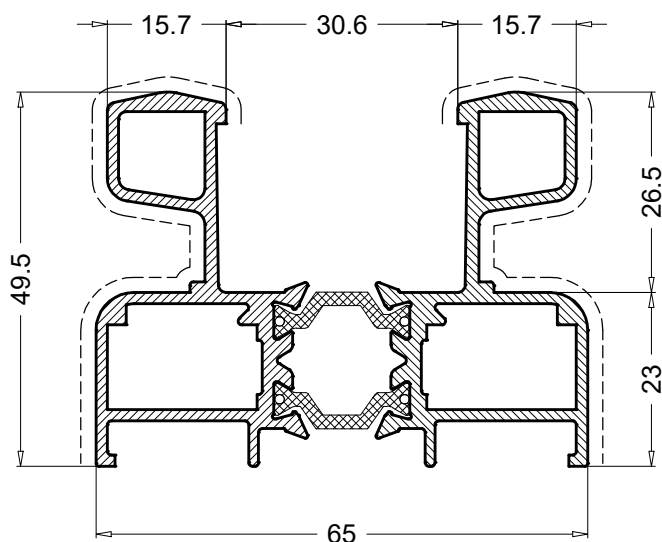
Klizni prozori i vrata

TEHNIČKI KATALOG

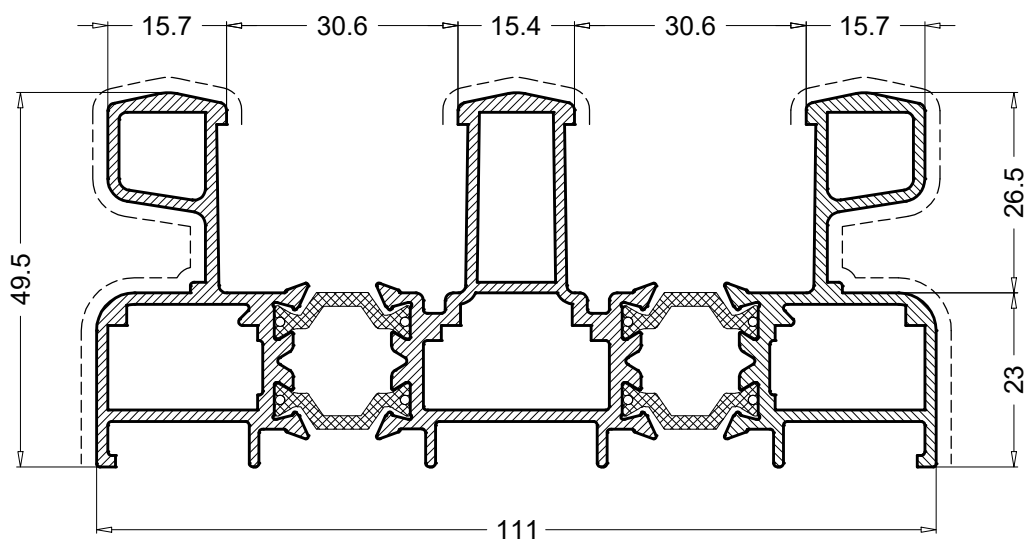
PROFILI

Kod Codice Code	Presjek Sezione Cross Section		Težina Peso Weight	Perimetar Perimetro Perimeter	Vidljiva površina Sup. in Vista Exposed surface mm	Jx	Wx	Jy	Wy	
			Kg/m	mm	mm	cm ⁴	cm ⁴	cm ⁴	cm ⁴	
SO65500			PS15500	1.644	526.1	176.0	13.0	4.6	25.7	7.9
			PS15500							
SO65503			PS15500	2.661	871.7	196.4	20.3	9.5	119.4	21.5
			PS15501							
			PS15500							
SO65507			PS15502	1.322	600.1	169.2	7.9	4.9	248.1	30.7
			PS15502							
SO65515			PS15503	1.612	626.0	176.4	24.0	5.6	8.2	5.1
			PS15503							
PS15601			0.269	131.2	27.1	-	-	-	-	
PS15504			0.325	172.9	69.4	-	-	-	-	
PS15055			0.414	191.0	51.1	-	-	-	-	
PS15058			0.266	116.6	92.3	-	-	-	-	

Profili okvira

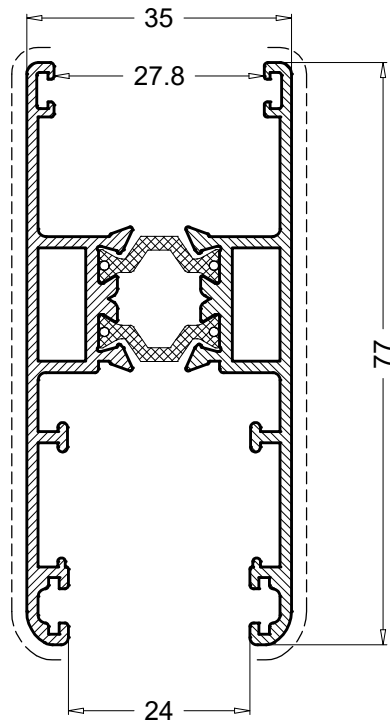


SO65500 1.644 Kg/m

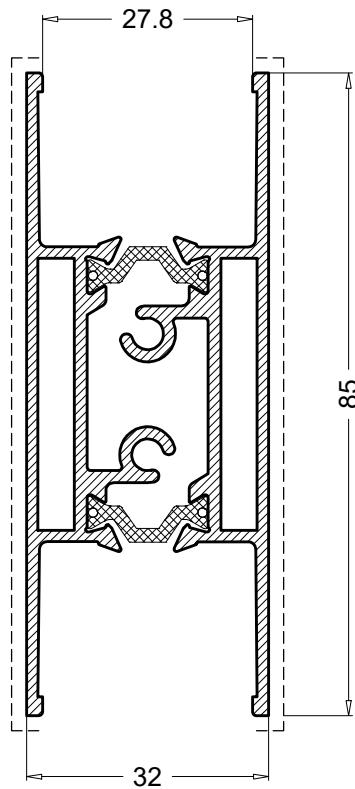


SO65503 2.661 Kg/m

Profili krila i prečke

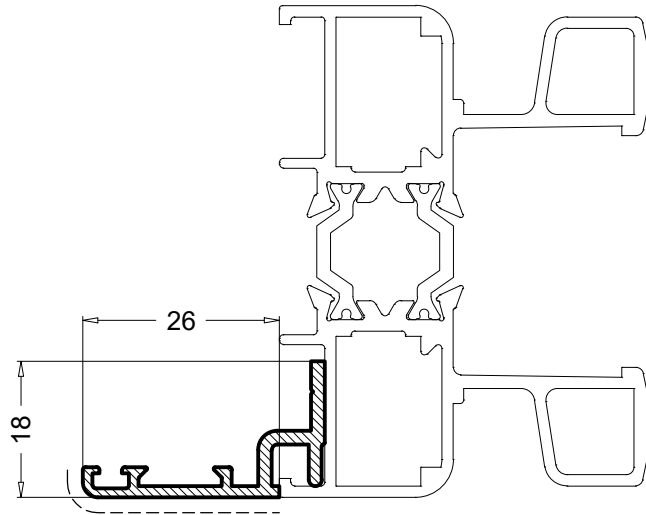


SO65507 1.322 Kg/m

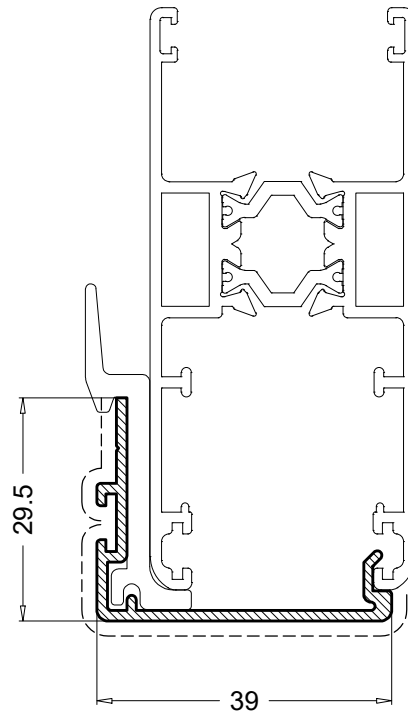


SO65515 1.612 Kg/m

Profili lajsne

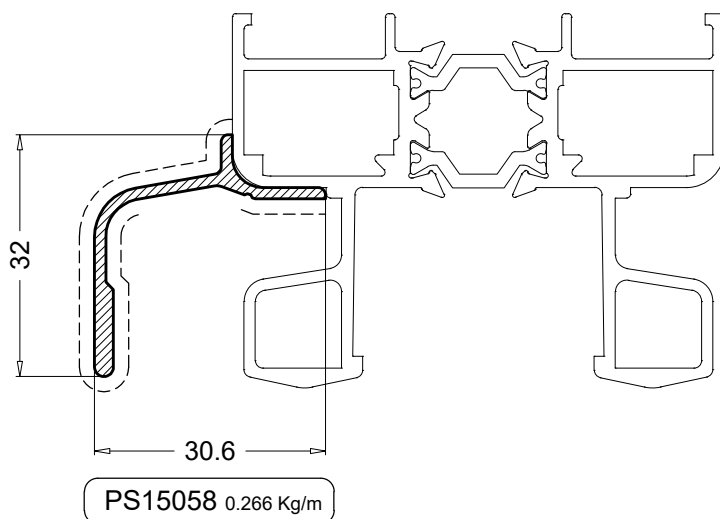


PS15601 0.269 Kg/m

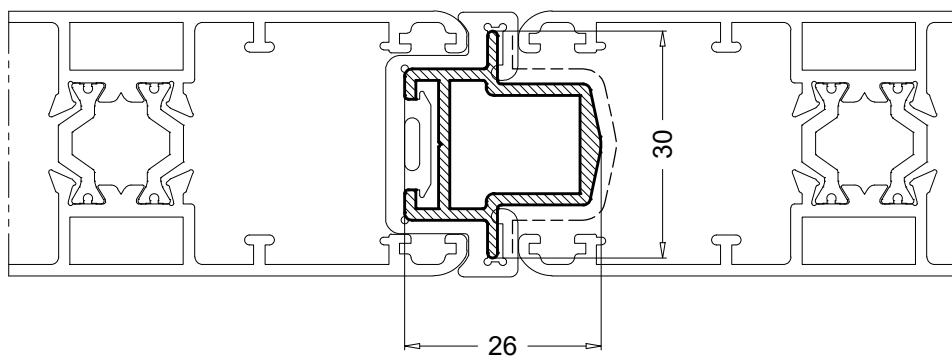


PS15504 0.325 Kg/m

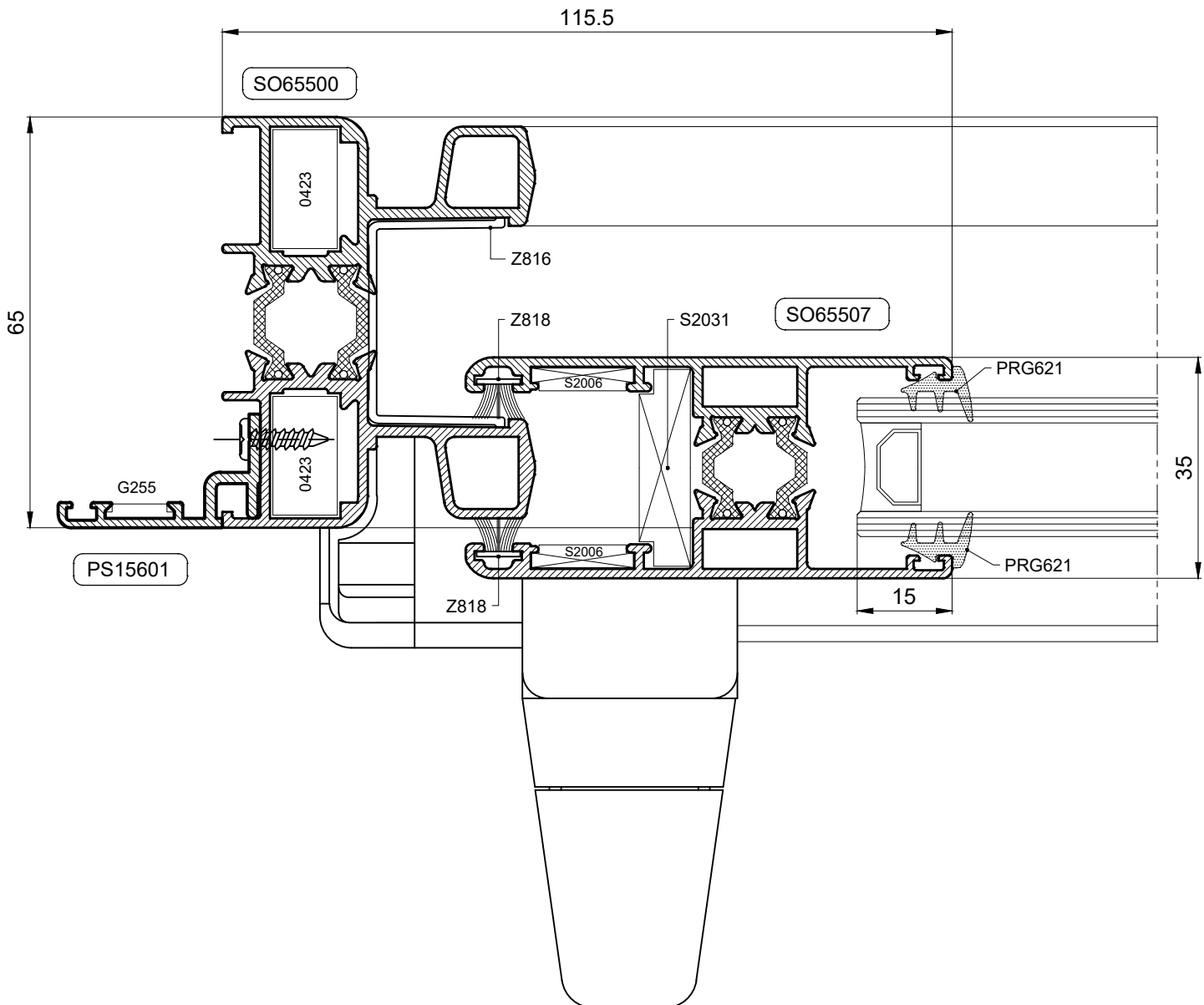
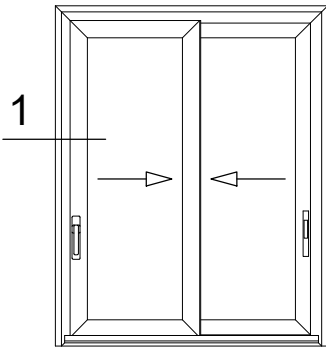
Profil okapnice i centralni profil



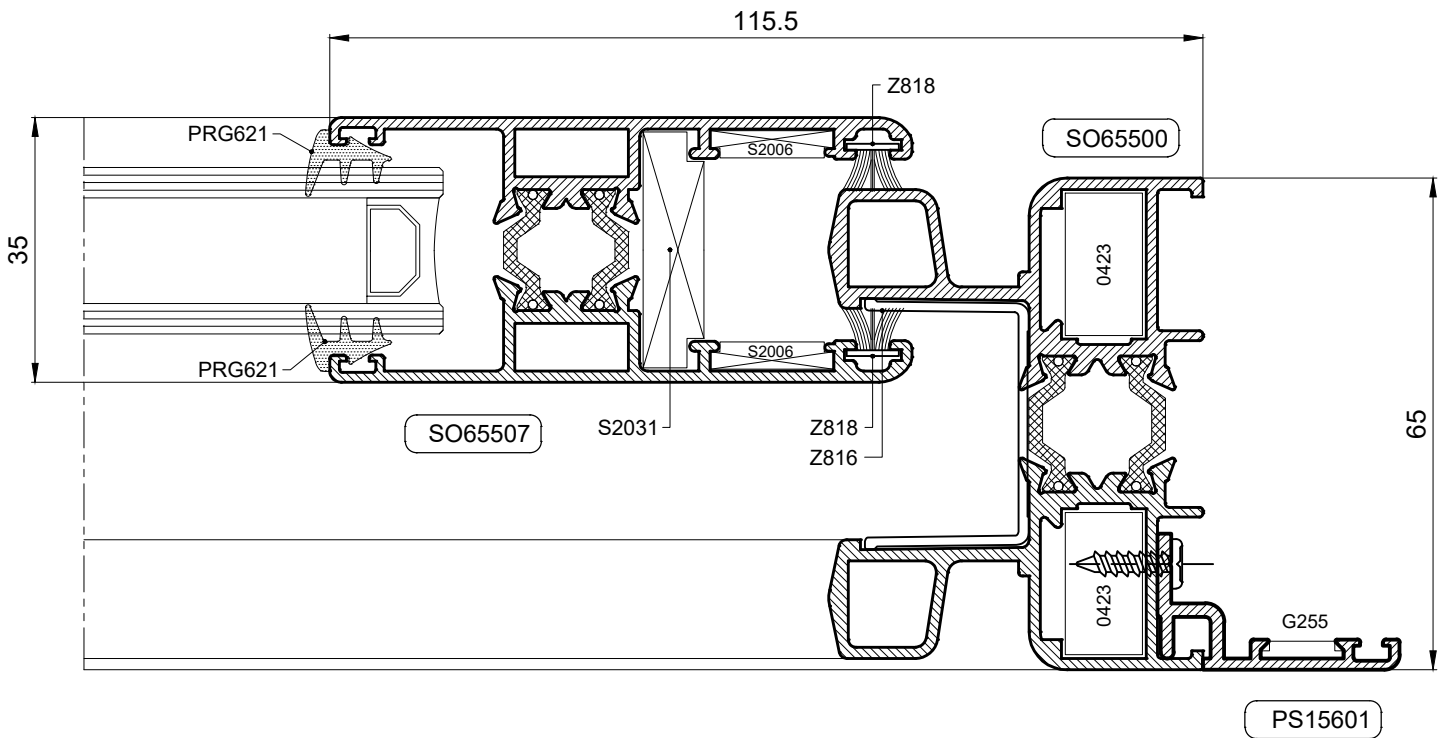
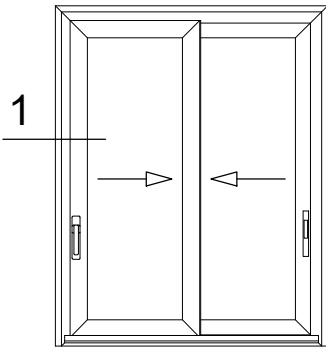
PS15055 0.414 Kg/m



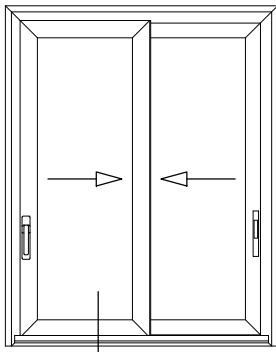
PRESJECI



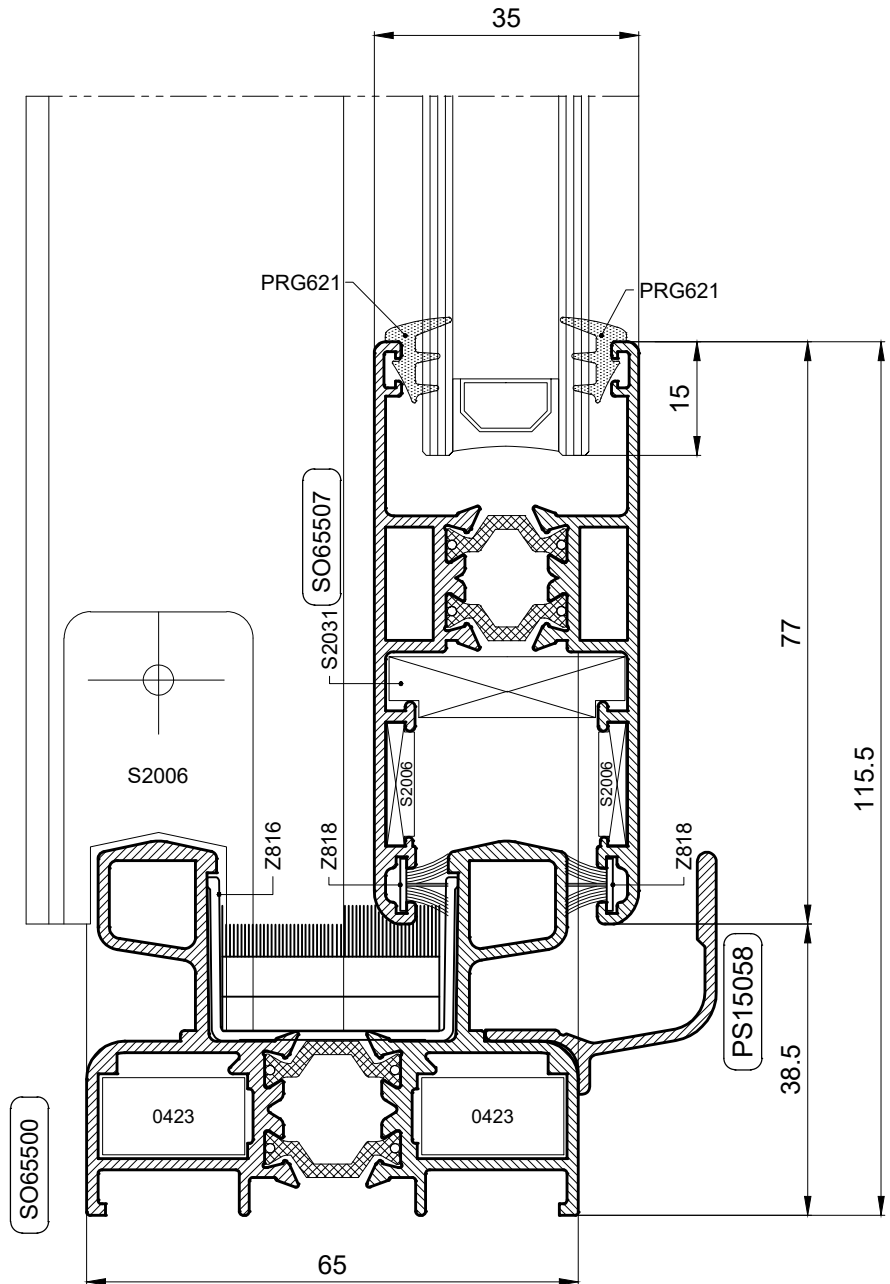
PRESJECI



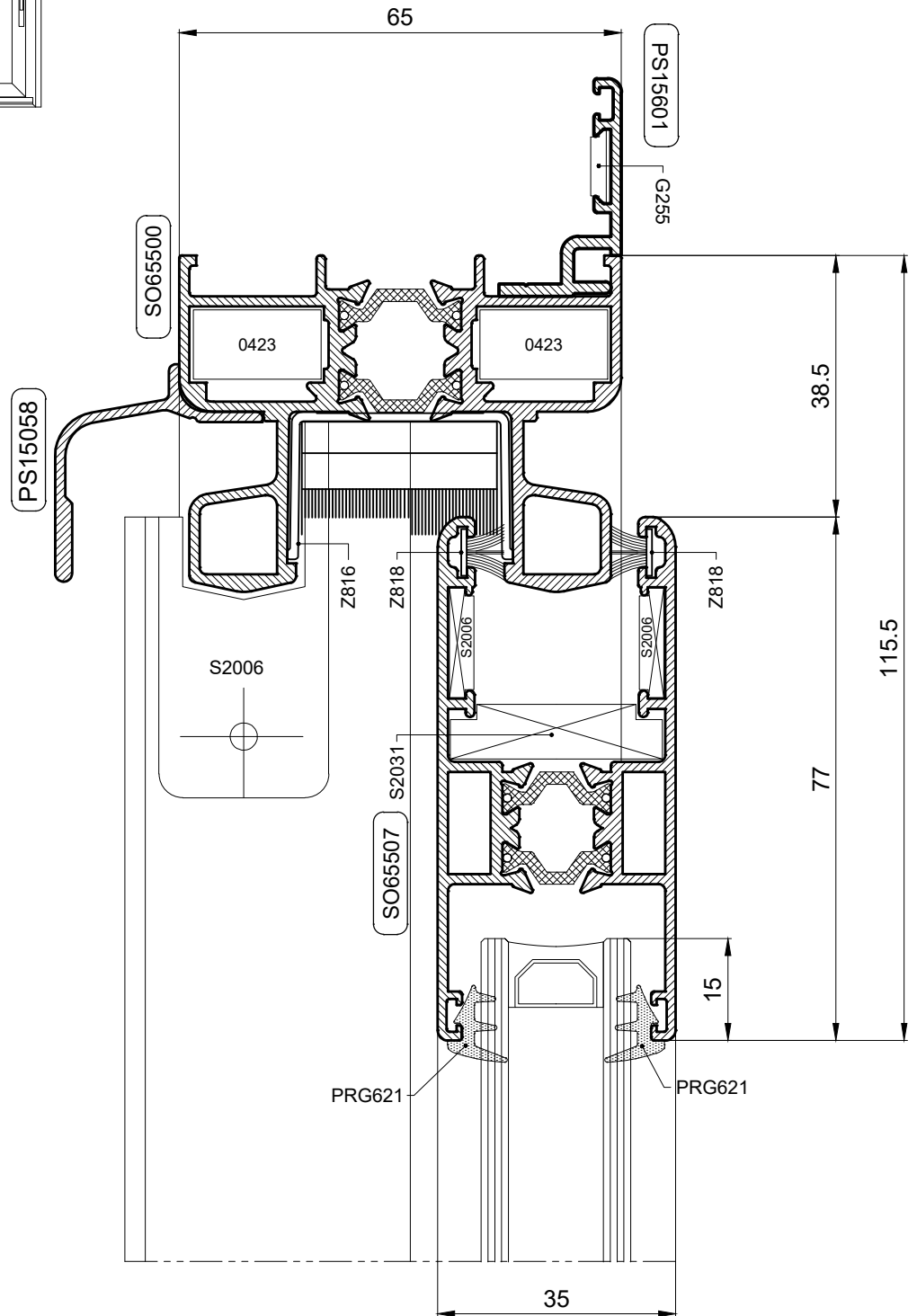
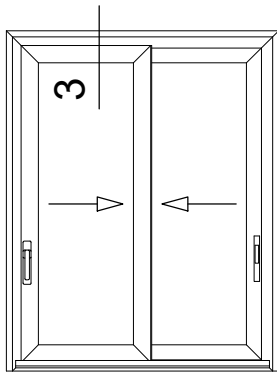
PRESJECI



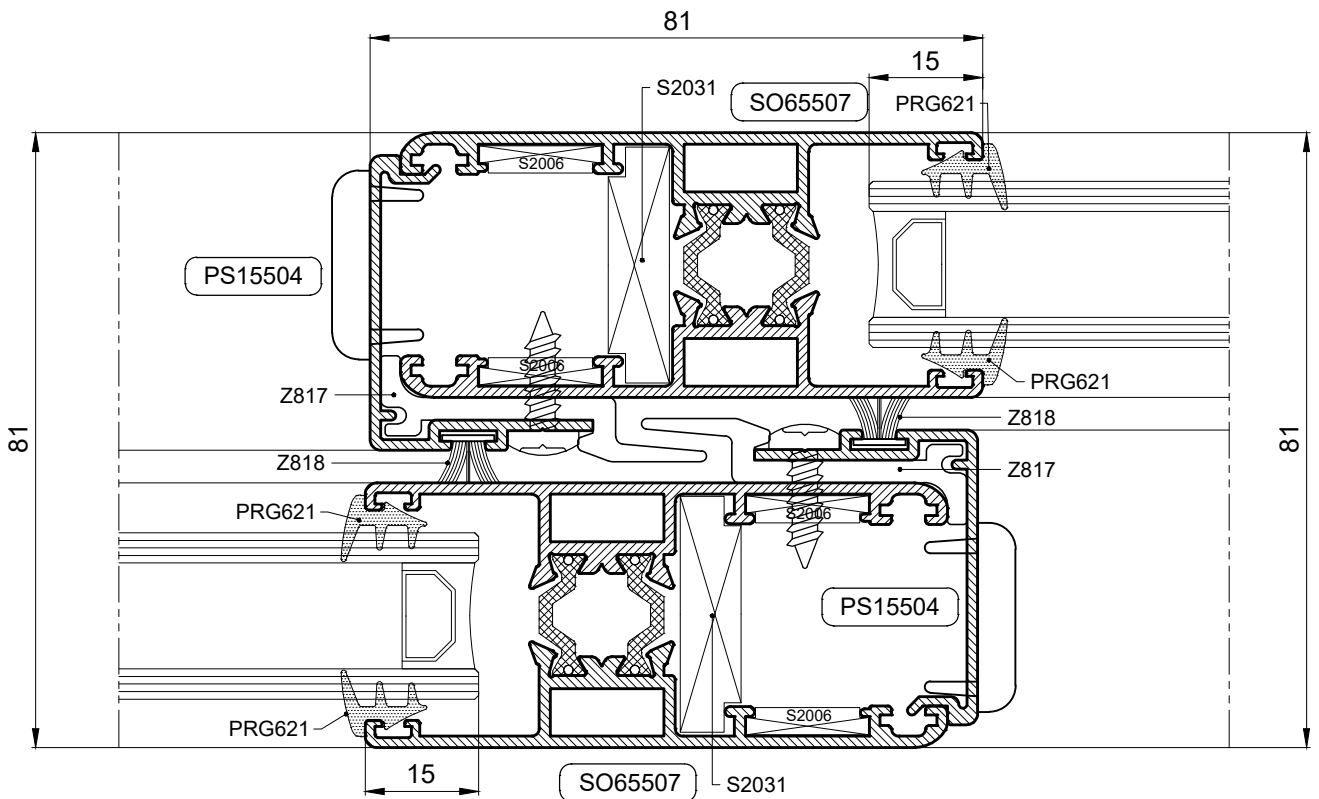
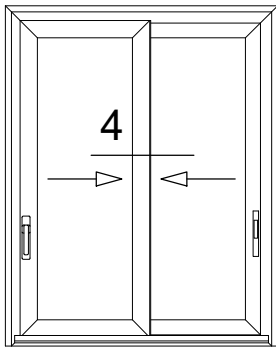
2



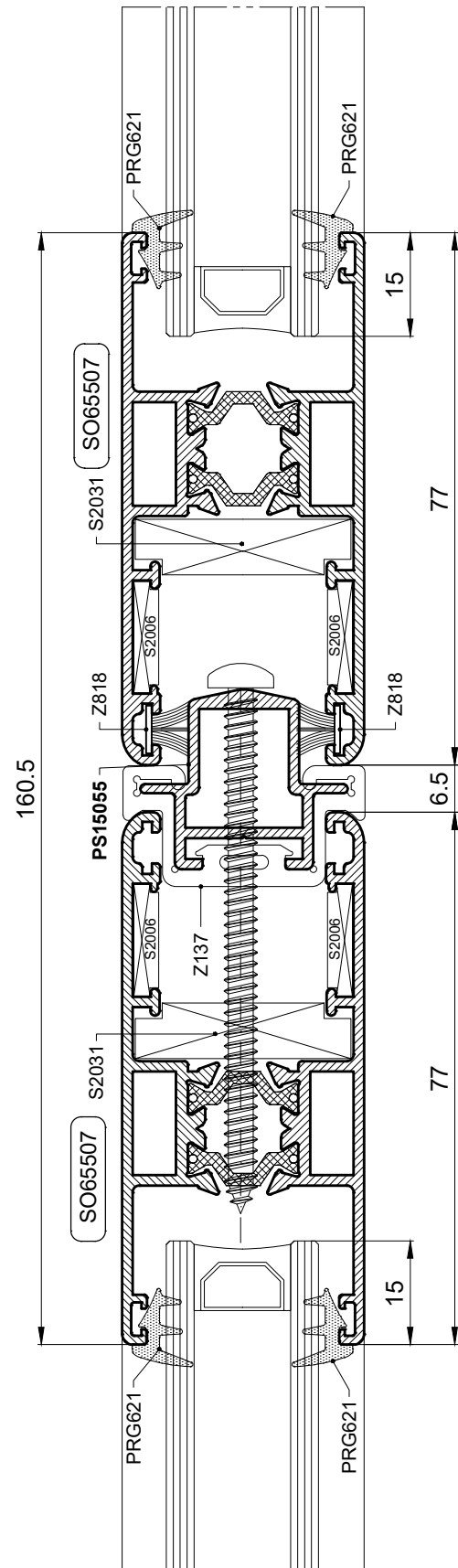
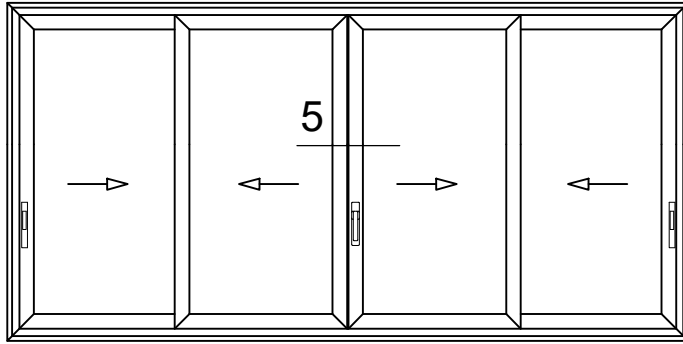
PRESJECI



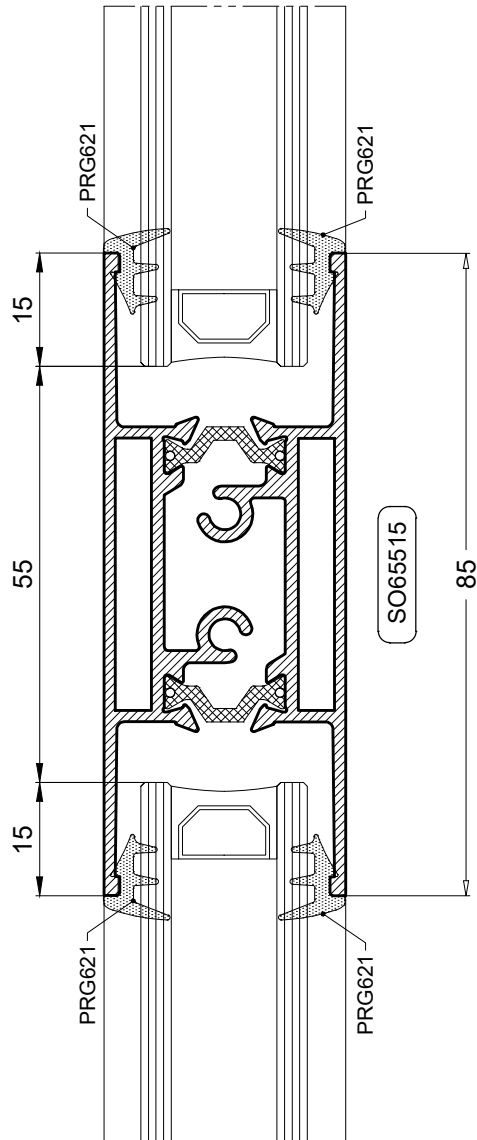
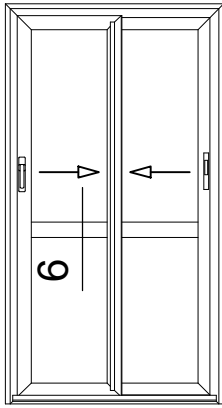
PRESJECI



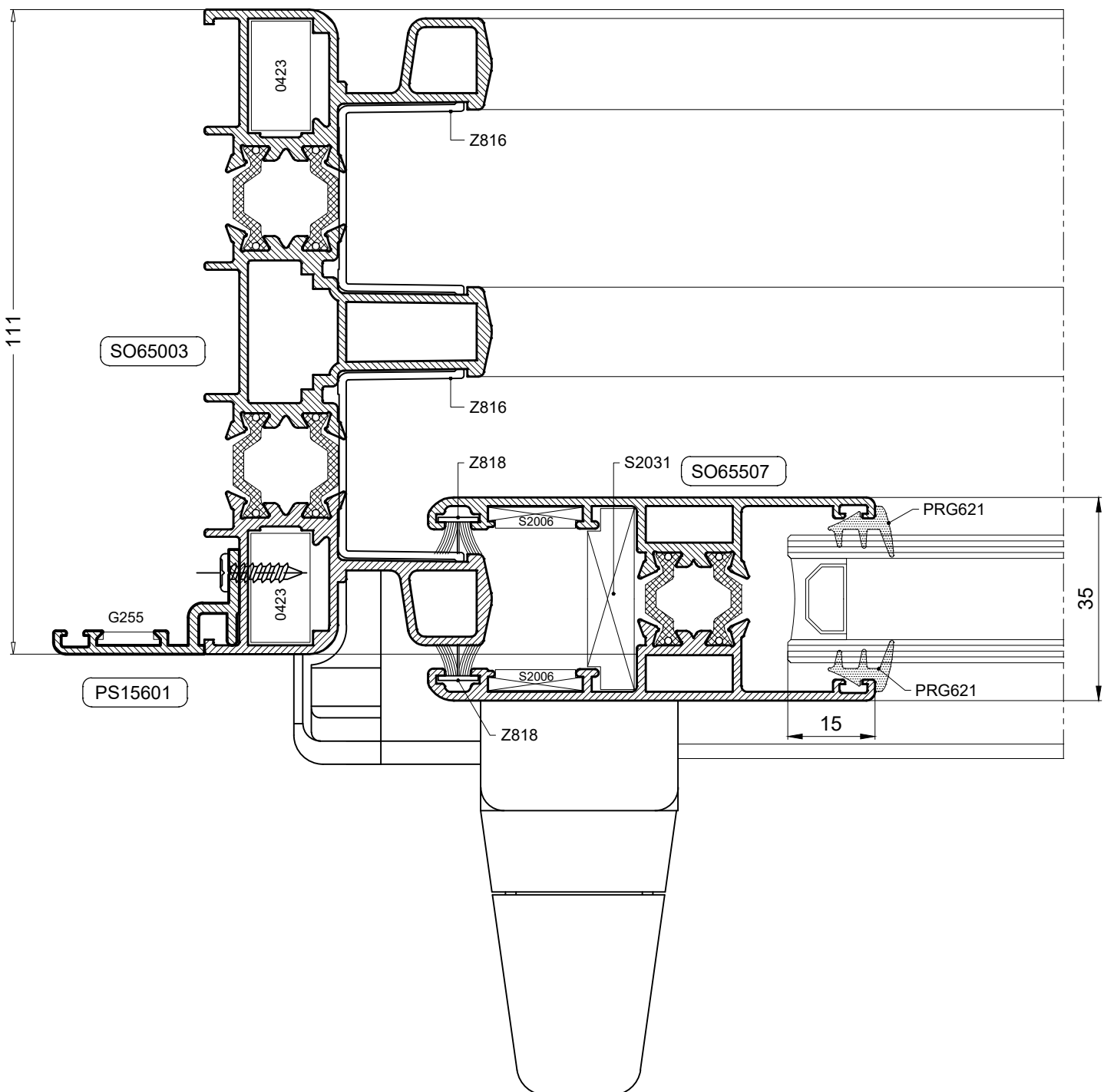
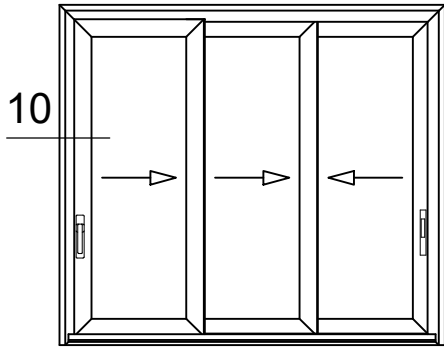
PRESJECI



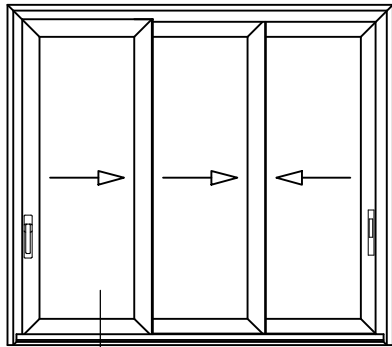
PRESJECI



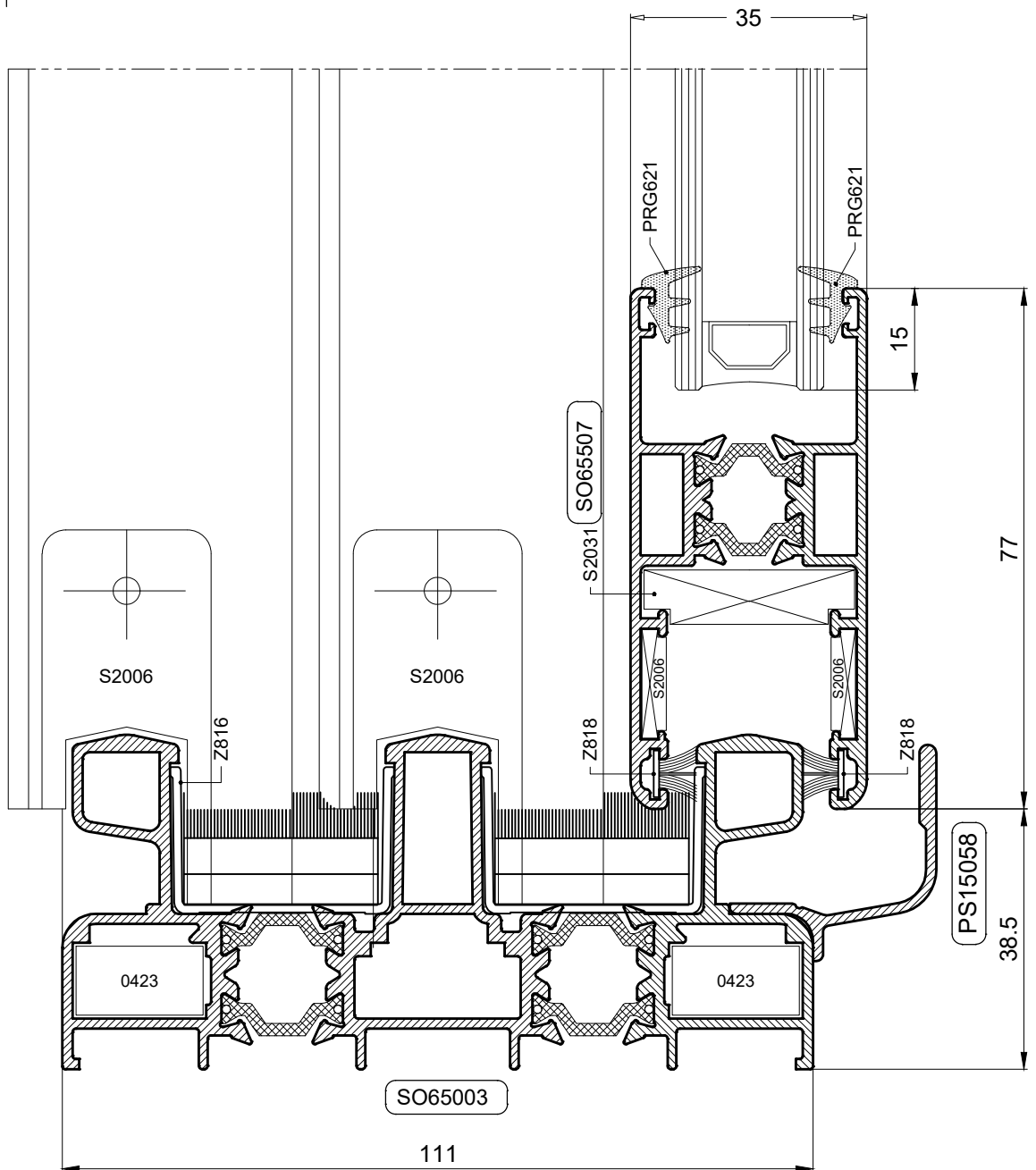
PRESJECI



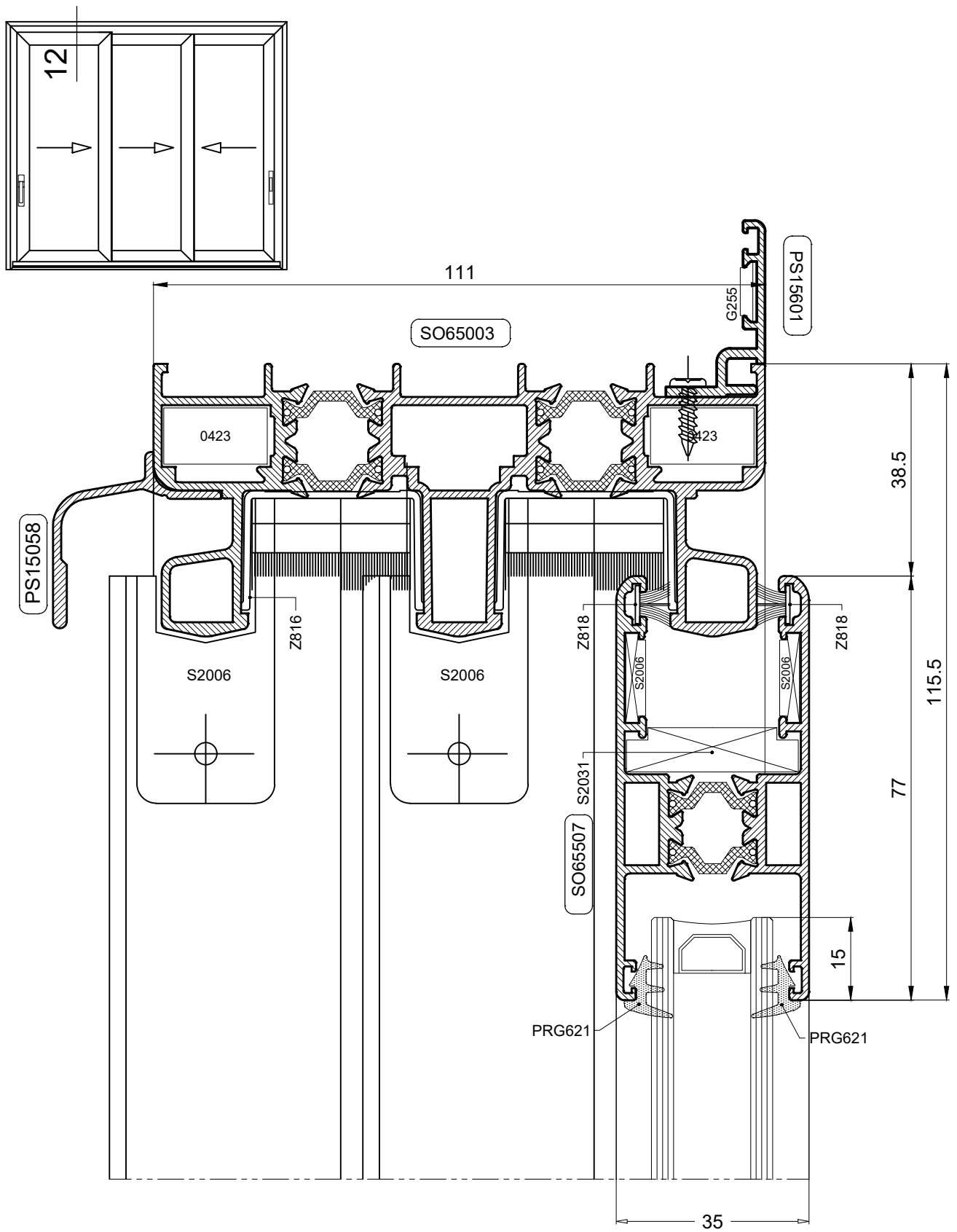
PRESJECI



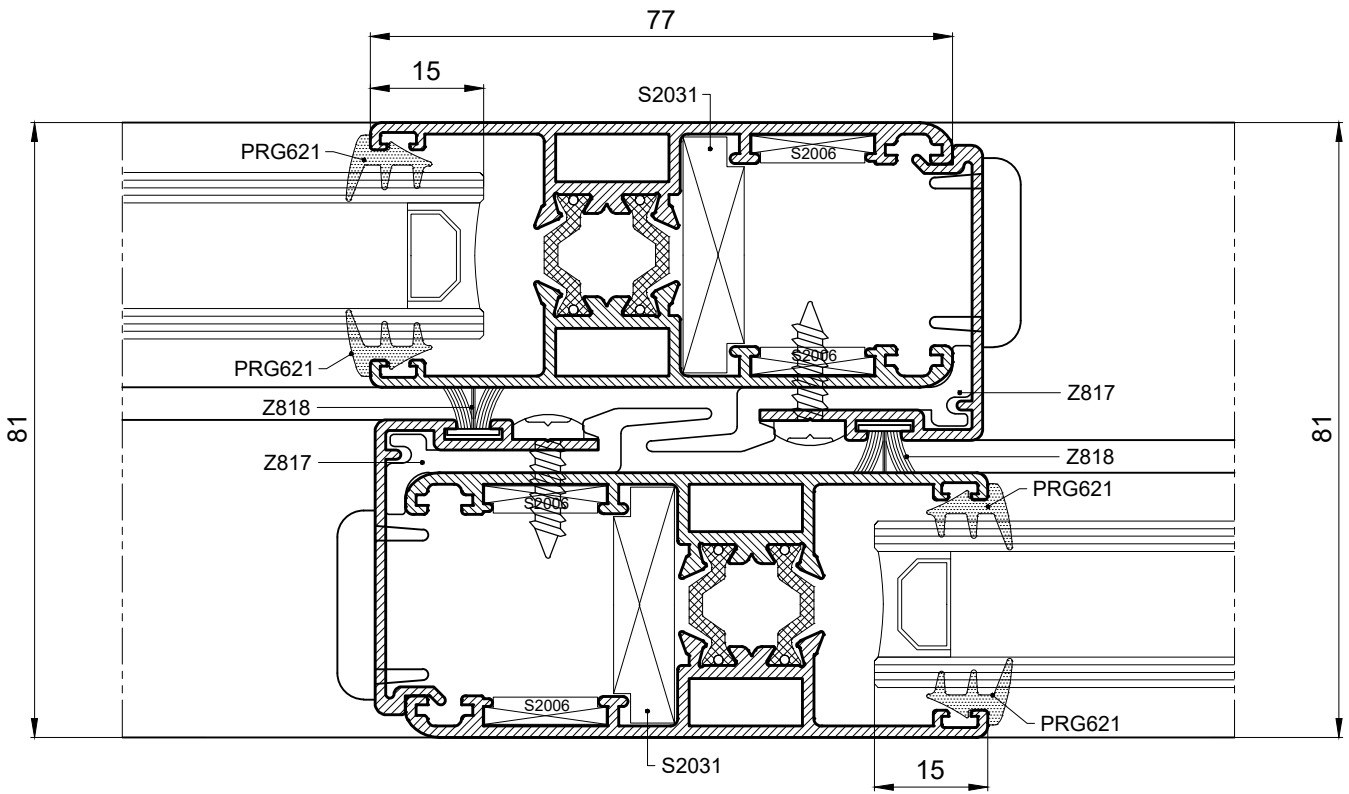
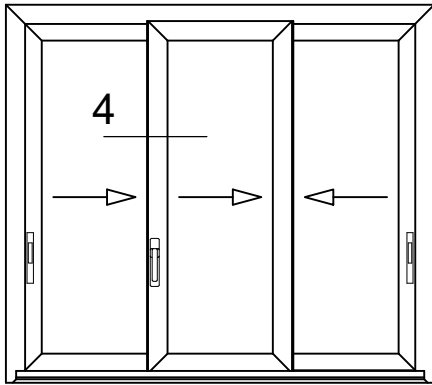
111



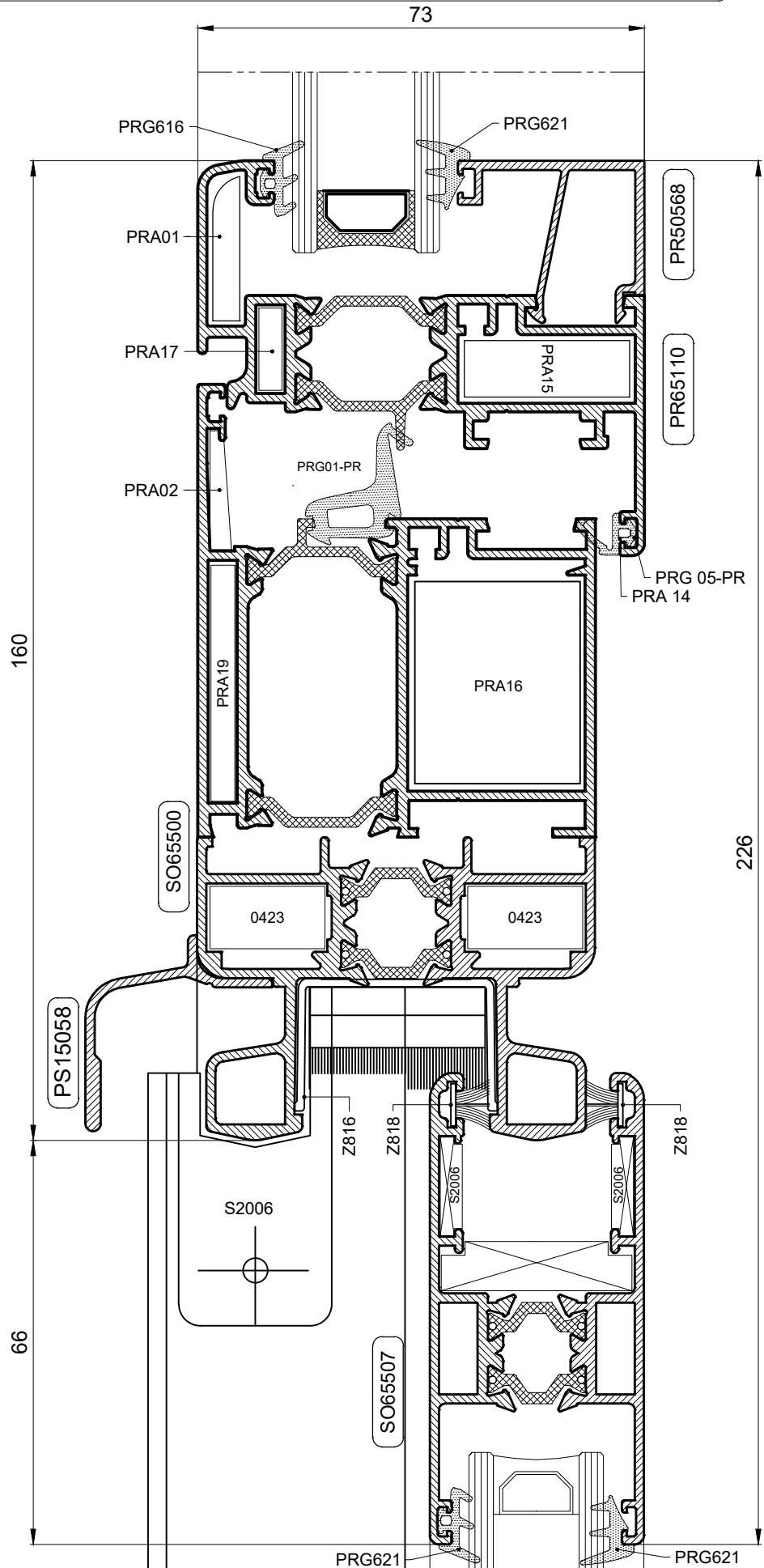
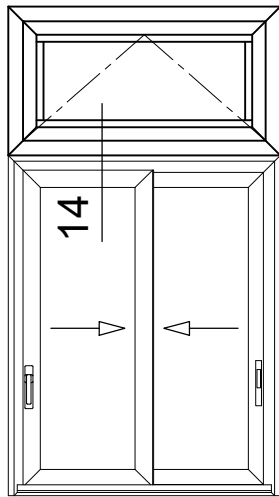
PRESJECI



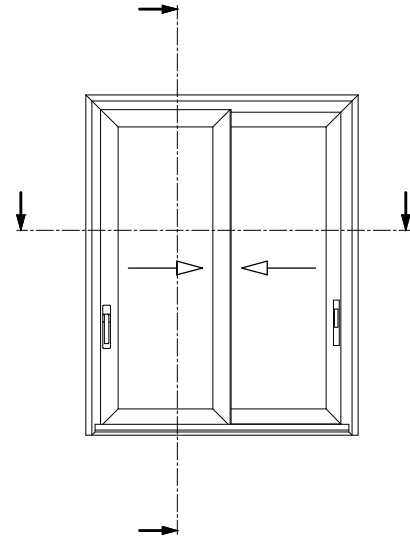
PRESJECI



PRESJECI



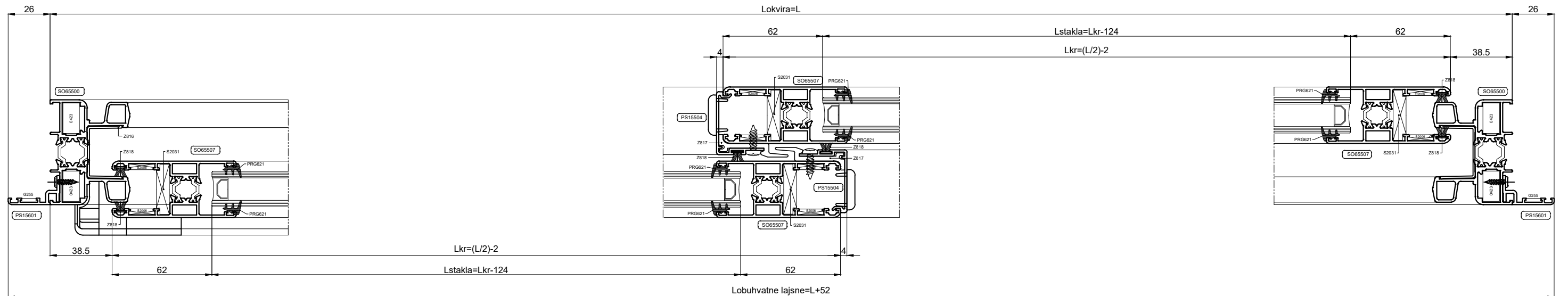
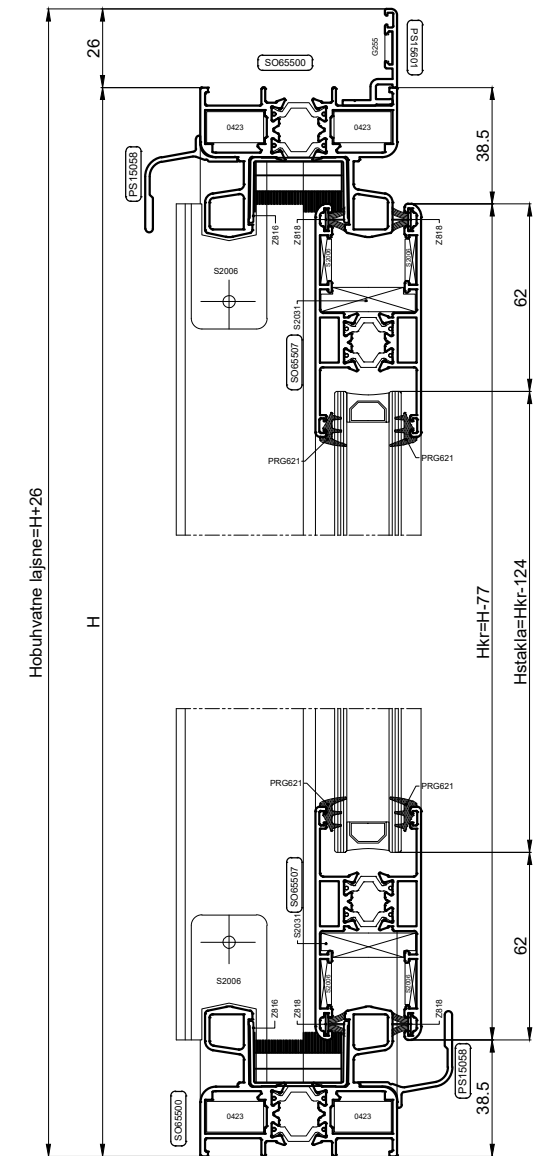
REZNE LISTE



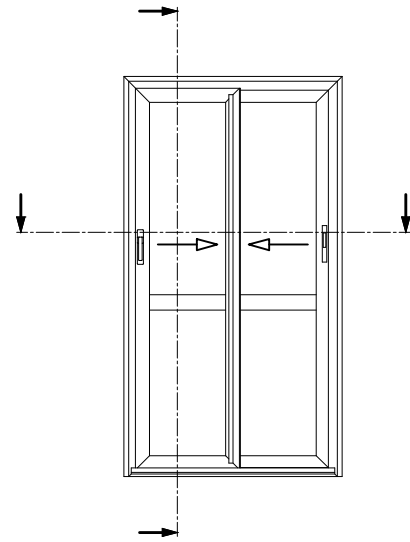
STAKLO	
(Lkr-124) x (Hkr-124)	2

KOD	PROFIL	BR. KOM	REZANJE
SO65500	OKOMICA OKVIRA	2	H
SO65500	GORNJA VODORAVNICA OKVIRA	1	L
SO65500	DONJA VODORAVNICA OKVIRA	1	L
SO65507	OKOMICA KRILA	4	Hkr=H-77
SO65507	VODORAVNICA KRILA	4	Lkr=(L/2)-2
PS15504	POKLOPNA LAJSNA (KRILO)	2	Hkr
PS15601	OKOMITI DODATAK OKVIRA	1L 1D	H+26
PS15601	VODORAVNI DODATAK OKVIRA	1	L=L+52
PS15058	OKAPNICA	2	L

KOD	OKOVI	BR. KOM	NOTE
0423	KUTNIK OKVIRA	8	
S2031	KUTNIK KRILA	8	
60257	KOMPLET ZA 2 KRILA	1	
GS4920	DODATAK ZA BRAVICU-POSTAVLJA SE NA OKVIR	1	
GS2988	BRAVICA-POSTAVLJA SE NA KRILO	1	
GS3172	ŠTIPALICA ZA FIKSIRANJE DRUGOG KRILA	1	
24.049.050	ČETKICA	10	4L + 6H
PRG-	UNUTARNJA BRTVA STAKLA	6	2L + 4H
PRG-	VANJSKA BRTVA STAKLA	6	2L + 4H
Z816	PVC umetak	4	2L + 2H
Z817	PVC zakačka za krilo	2	2H



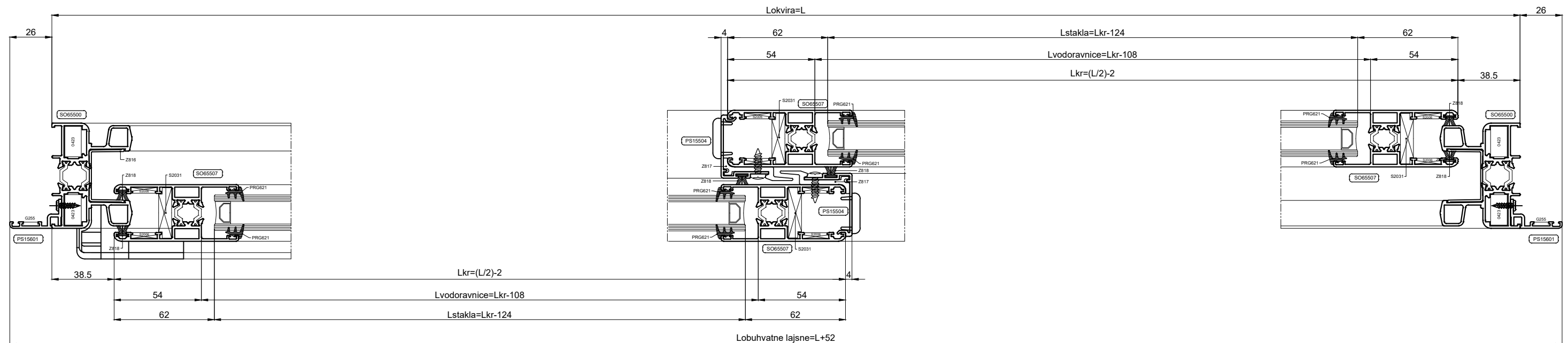
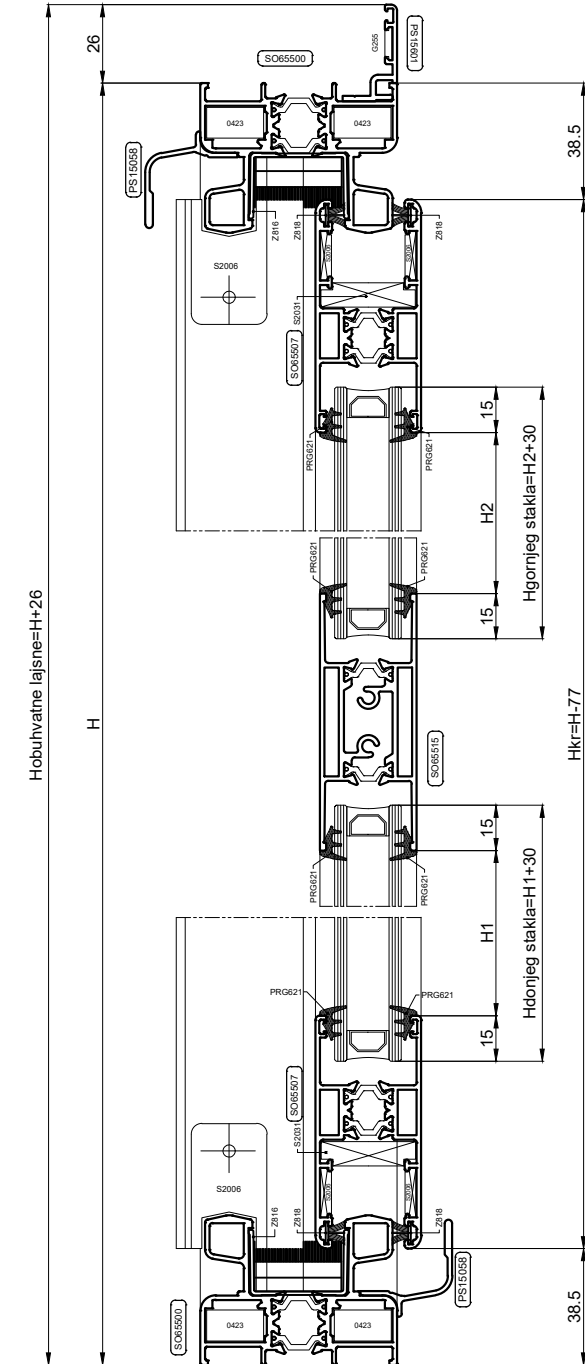
REZNE LISTE



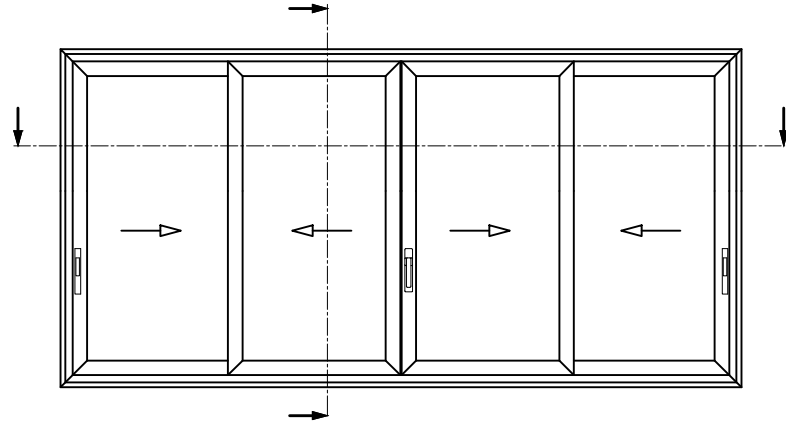
GORNJA STAKLA		DONJA STAKLA	
(Lkr-124) x (H2+30)	1	(Lkr-124) x (H1+30)	1

KOD	PROFIL	BR. KOM	REZANJE
SO65500	OKOMICA OKVIRA	2	H
SO65500	GORNJA VODORAVNICA OKVIRA	1	L
SO65500	DONJA VODORAVNICA OKVIRA	1	L
SO65507	OKOMICA KRILA	4	Hkr=H-77
SO65507	VODORAVNICA KRILA	4	Lkr=(L/2)-2
PS15504	POKLOPNA LAJSNA (KRILO)	2	Hkr
PS15601	OKOMITI DODATAK OKVIRA	1L 1D	H+26
PS15601	VODORAVNI DODATAK OKVIRA	1	L=L+52
SO65515	VODORAVNICA UNUTAR KRILA	2	Lkr-108
PS15058	OKAPNICA	2	L

KOD	OKOVI	BR. KOM	NOTE
0423	KUTNIK OKVIRA	8	
S2031	KUTNIK KRILA	8	
60257	KOMPLET ZA 2 KRILA	1	
GS4920	DODATAK ZA BRAVICU-POSTAVLJA SE NA OKVIR	1	
GS2988	BRAVICA-POSTAVLJA SE NA KRILO	1	
GS3172	ŠTIPALICA ZA FIKSIRANJE DRUGOG KRILA	1	
24.049.050	ČETKICA	10	4L + 6H
PRG-	UNUTARNJA BRTVA STAKLA	8	4L + 4H
PRG-	VANJSKA BRTVA STAKLA	8	4L + 4H
Z816	PVC umetak	4	2L + 2H
Z817	PVC zakačka za krilo	2	2H



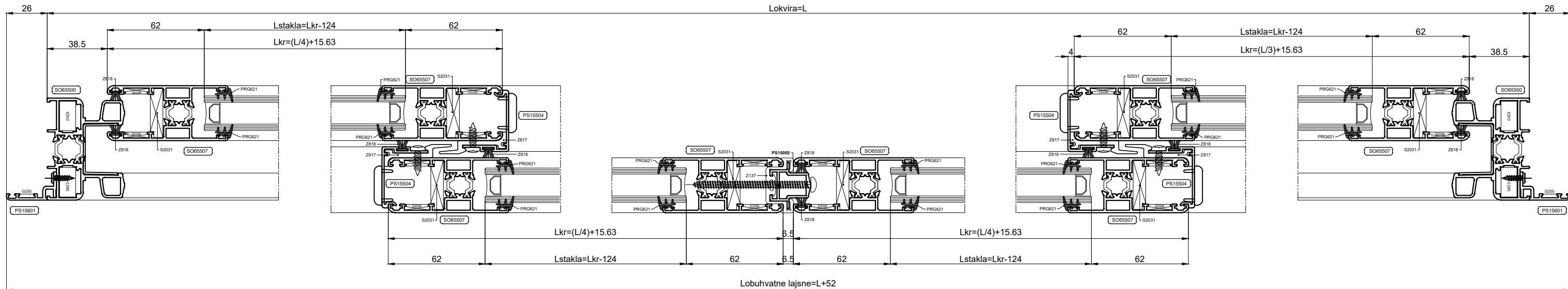
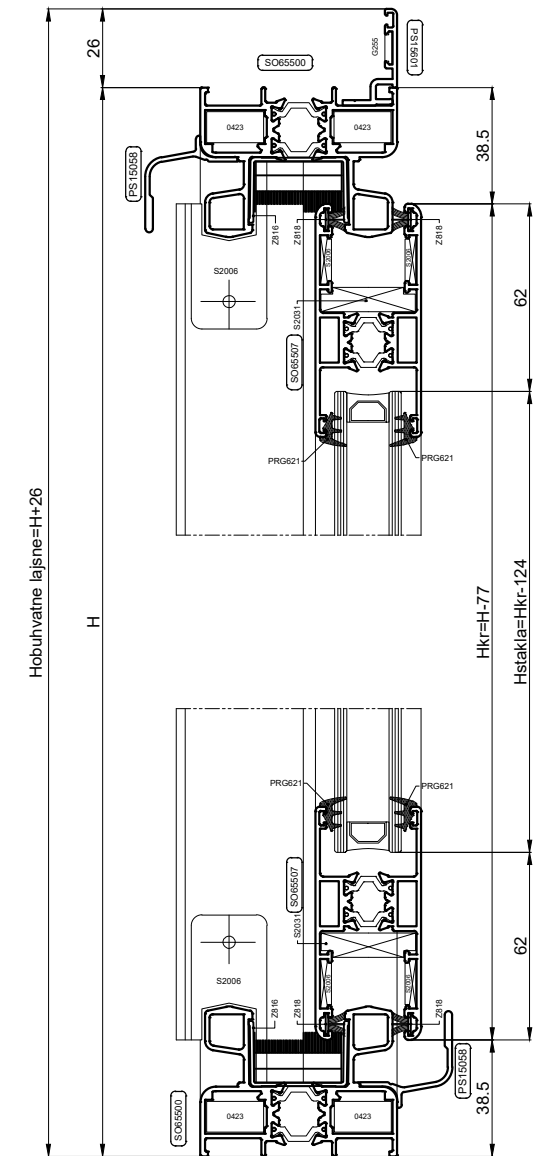
REZNE LISTE



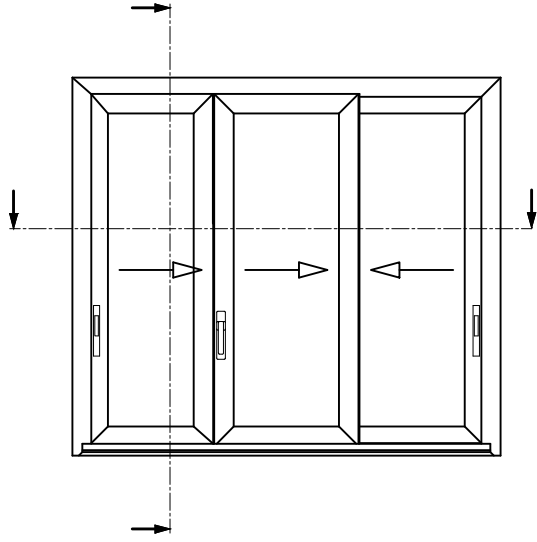
STAKLO				
(Lkr-124) x (Hkr-124)	4			

KOD	PROFIL	BR. KOM	REZANJE
SO65500	OKOMICA OKVIRA	2	H
SO65500	GORNJA VODORAVNICA OKVIRA	1	L
SO65500	DONJA VODORAVNICA OKVIRA	1	L
SO65507	OKOMICA KRILA	8	Hkr=H-77
SO65507	VODORAVNICA KRILA	8	Lkr=(L/4)+15.63
PS15504	POKLOPNA LAJSNA (KRILO)	4	Hkr
PS15601	OKOMITI DODATAK OKVIRA	1L 1D	H+26
PS15601	VODORAVNI DODATAK OKVIRA	1	L=L+52
PS15055	PROFIL NA SPOJU KRILA	1	Hkr
PS15058	OKAPNICA	2	L

KOD	OKOVI	BR. KOM	NOTE
0423	KUTNIK OKVIRA	8	
S2031	KUTNIK KRILA	16	
60257	KOMPLET ZA 2 KRILA	2	
GS4920	DODATAK ZA BRAVICU-POSTAVLJA SE NA OKVIR	2	
GS2988	BRAVICA-POSTAVLJA SE NA KRILO	2	
GS3172	ŠTIPALICA ZA FIKSIRANJE DRUGOG KRILA	1	
24.049.050	ČETKICA	14	4L + 10H
PRG-	UNUTARNJA BRTVA STAKLA	10	2L + 8H
PRG-	VANJSKA BRTVA STAKLA	10	2L + 8H
Z816	PVC umetak	4	2L + 2H
Z817	PVC zakačka za krilo	4	4H



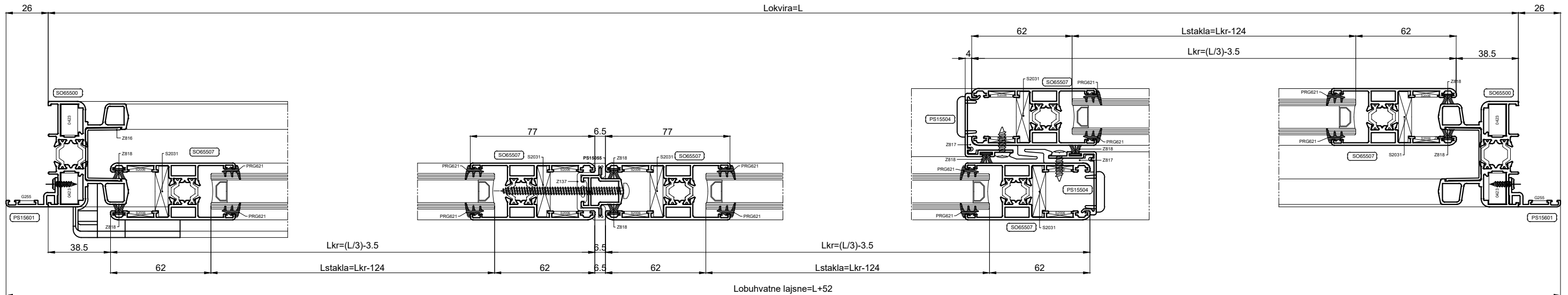
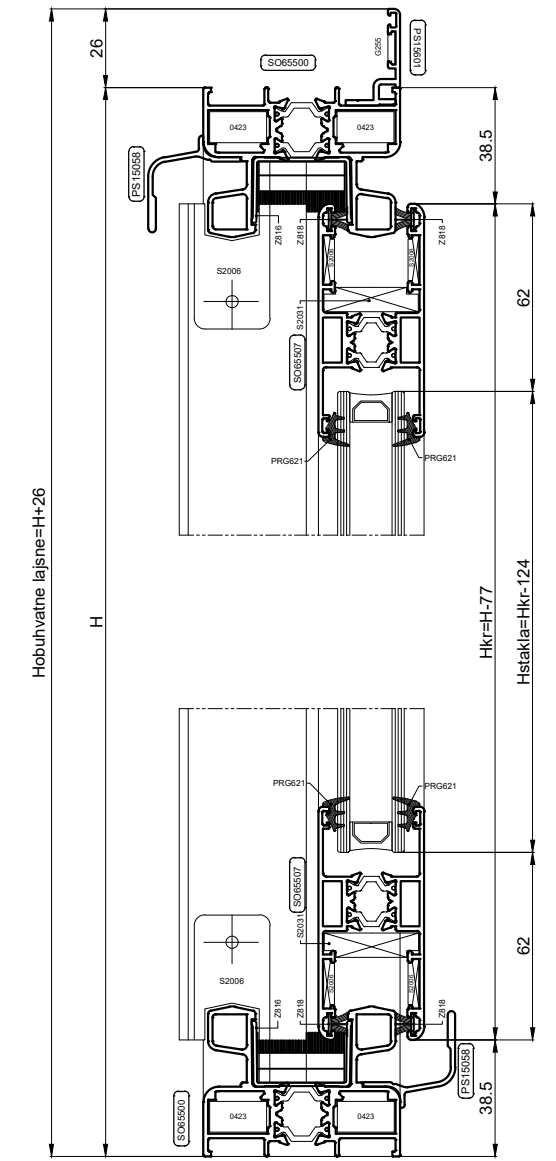
REZNE LISTE



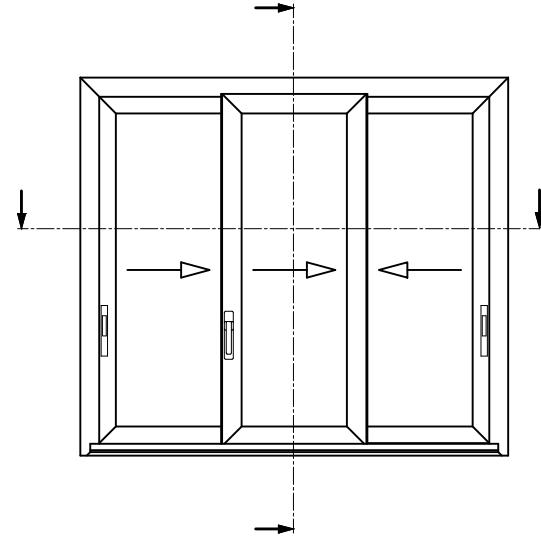
STAKLO			
(Lkr-124) x (Hkr-124)	3		

KOD	PROFIL	BR. KOM	REZANJE
SO65500	OKOMICA OKVIRA	2	H
SO65500	GORNJA VODORAVNICA OKVIRA	1	L
SO65500	DONJA VODORAVNICA OKVIRA	1	L
SO65507	OKOMICA KRILA	6	Hkr=H-77
SO65507	VODORAVNICA KRILA	6	Lkr=(L/3)-3.5
PS15504	POKLOPNA LAJSNA (KRILO)	2	Hkr
PS15601	OKOMITI DODATAK OKVIRA	1L 1D	H+26
PS15601	VODORAVNI DODATAK OKVIRA	1	L=L+52
PS15055	PROFIL NA SPOJU KRILA	1	Hkr
PS15058	OKAPNICA	2	L

KOD	OKOVI	BR. KOM	NOTE
0423	KUTNIK OKVIRA	8	
S2031	KUTNIK KRILA	12	
60257	KOMPLET ZA 2 KRILA	1,5	
GS4920	DODATAK ZA BRAVICU-POSTAVLJA SE NA OKVIR	2	
GS2988	BRAVICA-POSTAVLJA SE NA KRILO	2	
GS3172	ŠTIPALICA ZA FIKSIRANJE DRUGOG KRILA	1	
24.049.050	ČETKICA	12	4L+8H
PRG-	UNUTARNJA BRTVA STAKLA	8	2L+6H
PRG-	VANJSKA BRTVA STAKLA	8	2L+6H
Z816	PVC umetak	4	2L+2H
Z817	PVC zakačka za krilo	2	2H



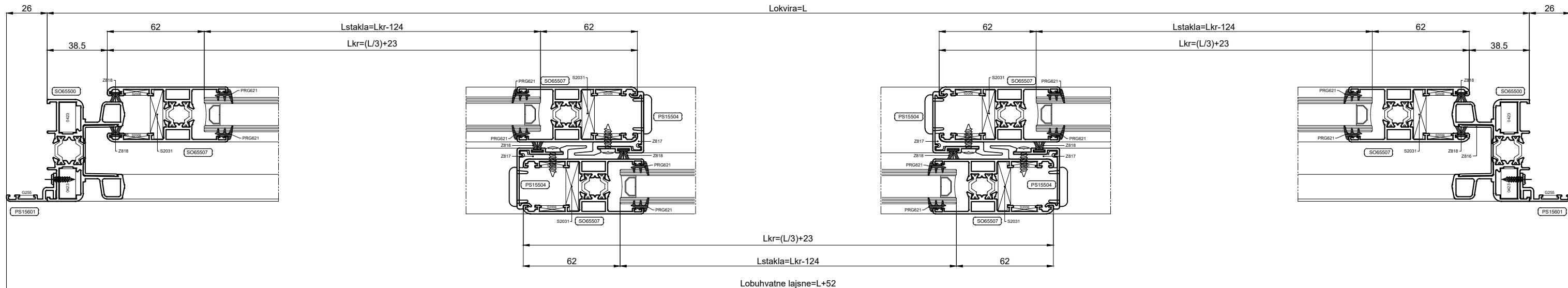
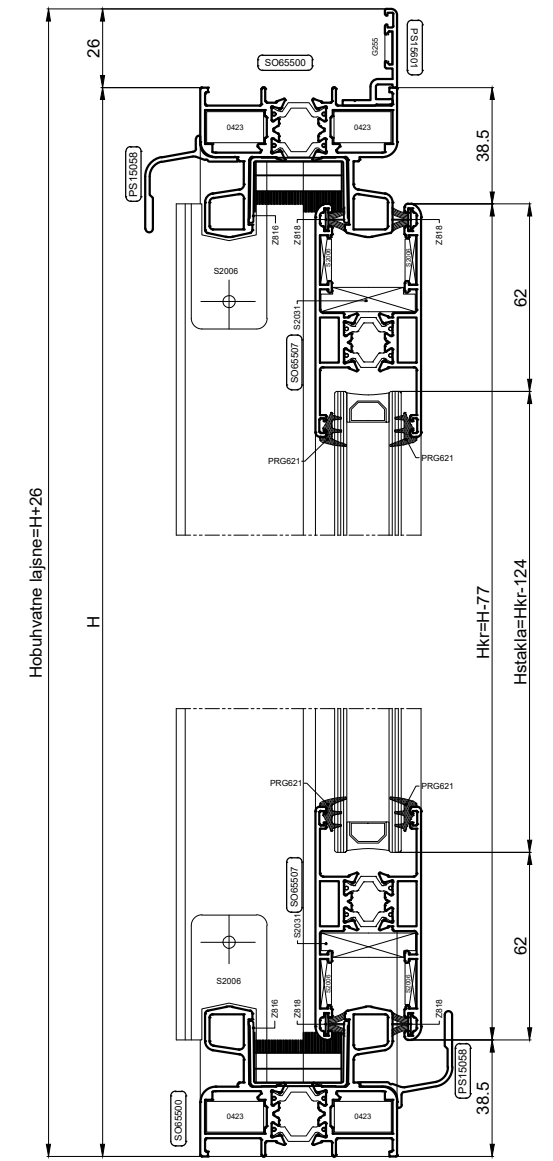
REZNE LISTE



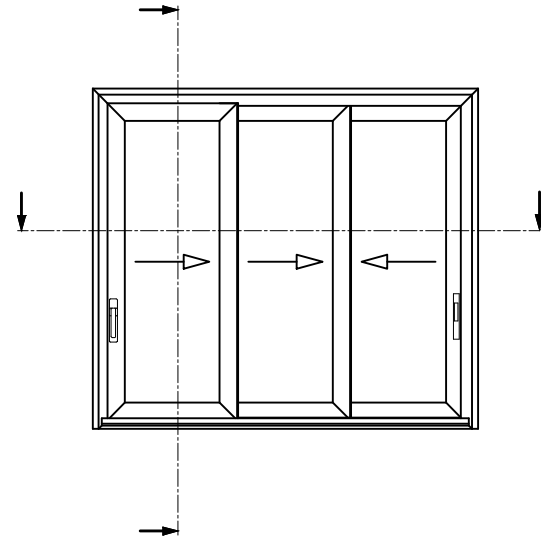
STAKLO	
$(L_{kr}-124) \times (H_{kr}-124)$	3

KOD	PROFIL	BR. KOM	REZANJE
SO65500	OKOMICA OKVIRA	2	H
SO65500	GORNJA VODORAVNICA OKVIRA	1	L
SO65500	DONJA VODORAVNICA OKVIRA	1	L
SO65507	OKOMICA KRILA	6	$H_{kr}=H-77$
SO65507	VODORAVNICA KRILA	6	$L_{kr}=(L/3)+23$
PS15504	POKLOPNA LAJSNA (KRILO)	4	Hkr
PS15601	OKOMITI DODATAK OKVIRA	1L 1D	H+26
PS15601	VODORAVNI DODATAK OKVIRA	1	L=L+52
PS15058	OKAPNICA	2	L

KOD	OKOVI	BR. KOM	NOTE
0423	KUTNIK OKVIRA	8	
S2031	KUTNIK KRILA	12	
60257	KOMPLET ZA 2 KRILA	1,5	
GS4920	DODATAK ZA BRAVICU-POSTAVLJA SE NA OKVIR	2	
GS2988	BRAVICA-POSTAVLJA SE NA KRILO	2	
GS3172	ŠTIPALICA ZA FIKSIRANJE DRUGOG KRILA	-	
24.049.050	ČETKICA	12	4L+8H
PRG-	UNUTARNJA BRTVA STAKLA	8	2L+6H
PRG-	VANJSKA BRTVA STAKLA	8	2L+6H
Z816	PVC umetak	4	2L+2H
Z817	PVC zakačka za krilo	4	4H



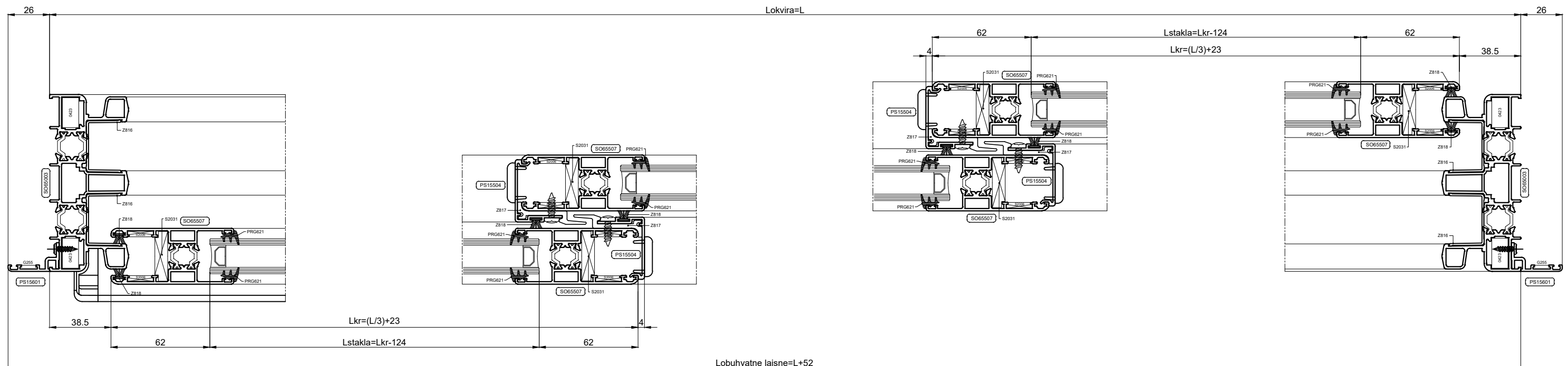
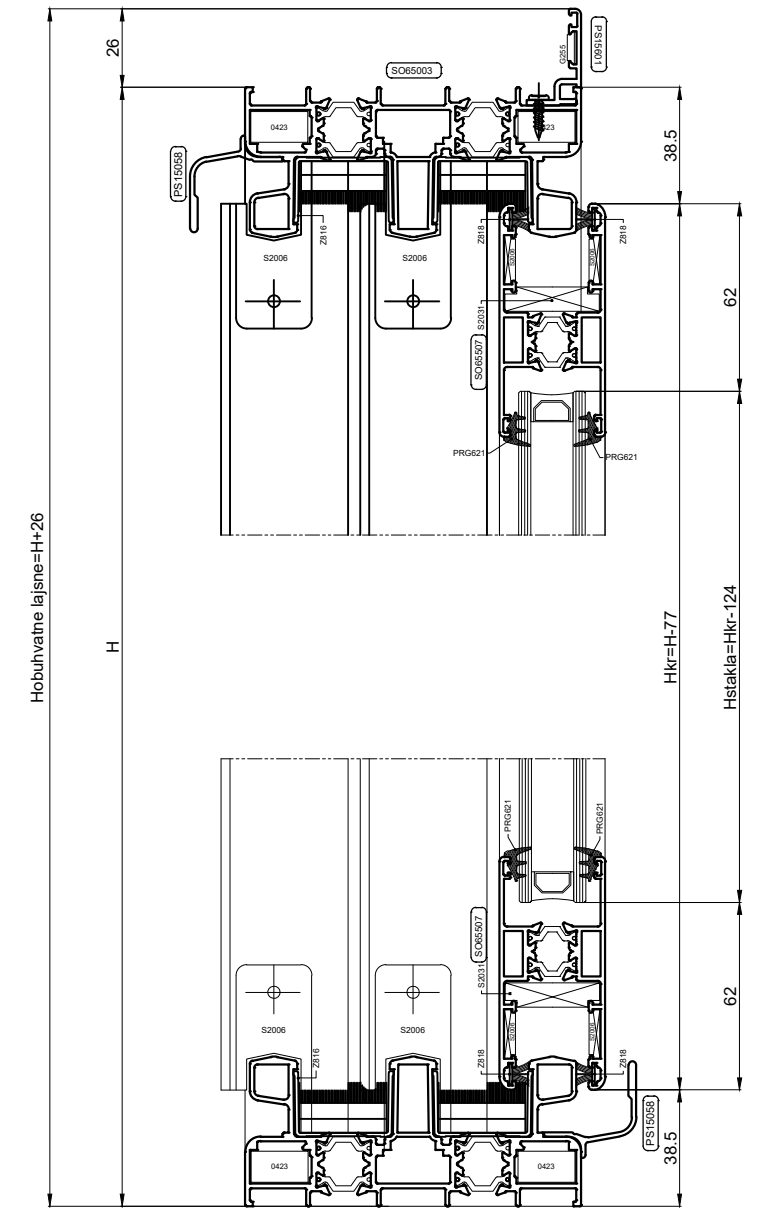
REZNE LISTE

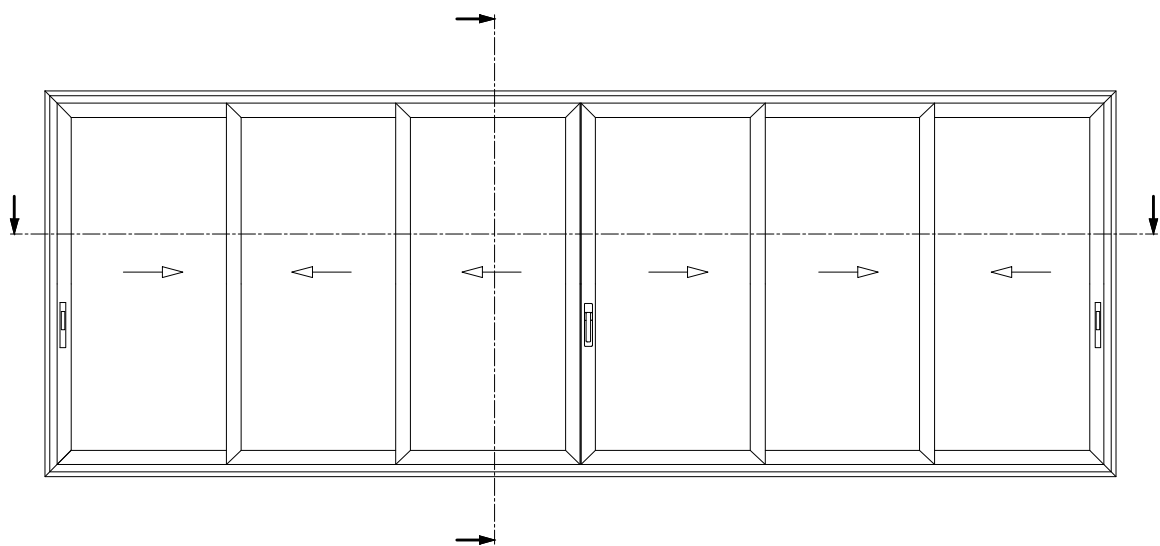


STAKLO			
(Lkr-124) x (Hkr-124)	3		

KOD	PROFIL	BR. KOM	REZANJE
SO65503	OKOMICA OKVIRA	2	H
SO65503	GORNJA VODORAVNICA OKVIRA	1	L
SO65503	DONJA VODORAVNICA OKVIRA	1	L
SO65507	OKOMICA KRILA	6	Hkr=H-77
SO65507	VODORAVNICA KRILA	6	Lkr=(L/3)+23
PS15504	POKLOPNA LAJSNA (KRILO)	4	Hkr
PS15601	OKOMITI DODATAK OKVIRA	1L 1D	H+26
PS15601	VODORAVNI DODATAK OKVIRA	1	L=L+52
PS15058	OKAPNICA	2	L

KOD	OKOVI	BR. KOM	NOTE
0423	KUTNIK OKVIRA	8	
S2031	KUTNIK KRILA	12	
60257	KOMPLET ZA 2 KRILA	1,5	
GS4920	DODATAK ZA BRAVICU-POSTAVLJA SE NA OKVIR	1	
GS2988	BRAVICA-POSTAVLJA SE NA KRILO	1	
GS3172	ŠTIPALICA ZA FIKSIRANJE DRUGOG KRILA	1	
24.049.050	ČETKICA	12	4L+8H
PRG-	UNUTARNJA BRTVA STAKLA		2L+6H
PRG-	VANJSKA BRTVA STAKLA		2L+6H
Z816	PVC umetak	8	4H+4L
Z817	PVC zakačka za krilo	4	4H

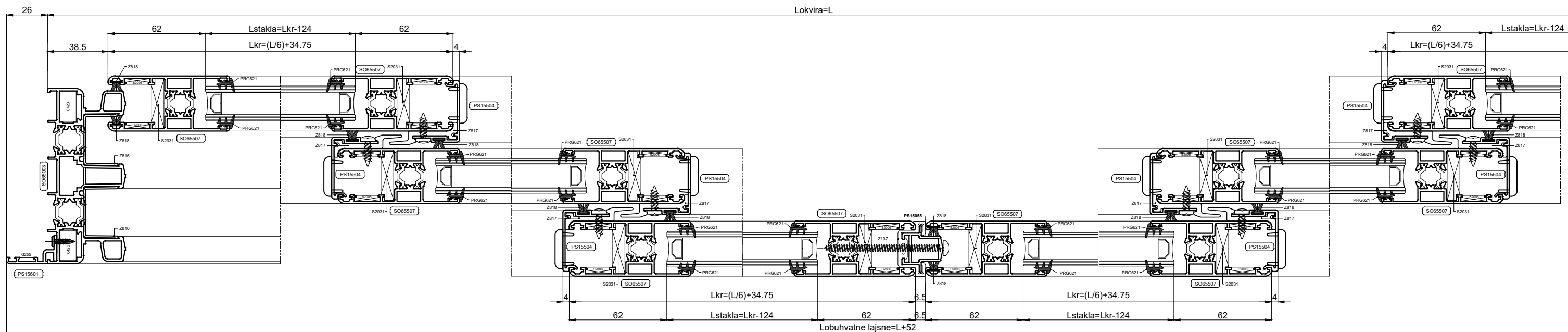
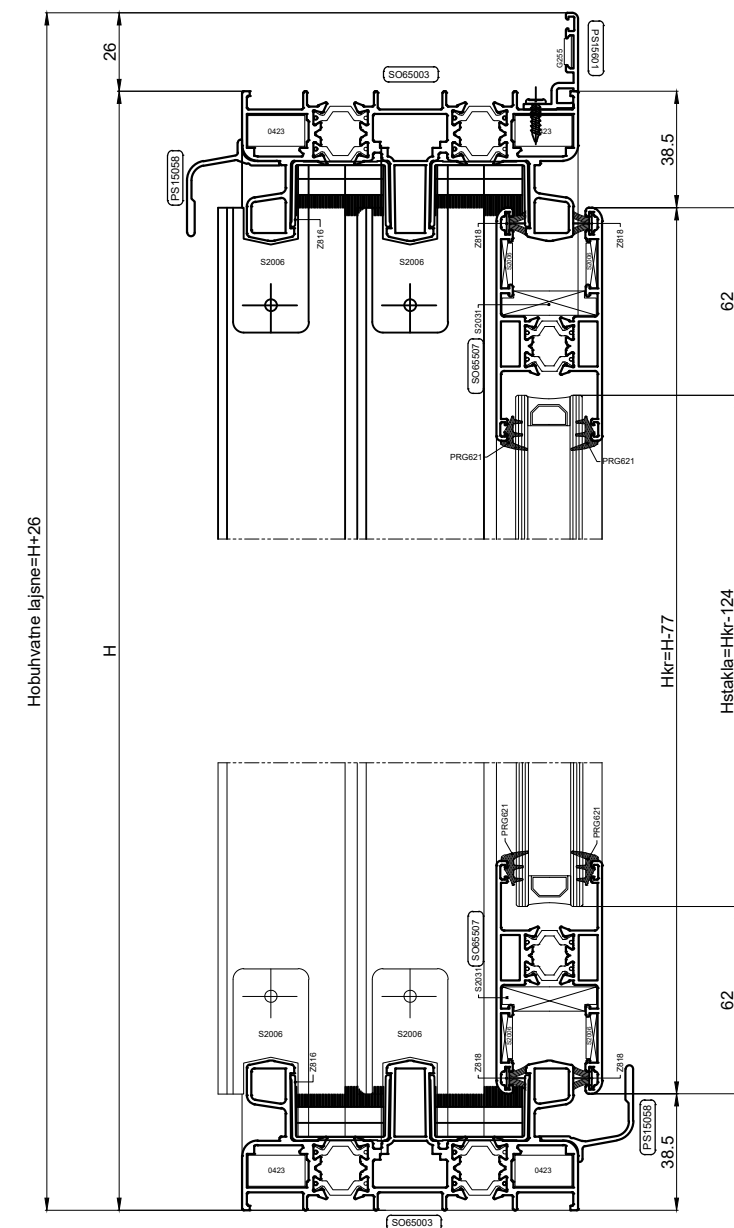


REZNE LISTE


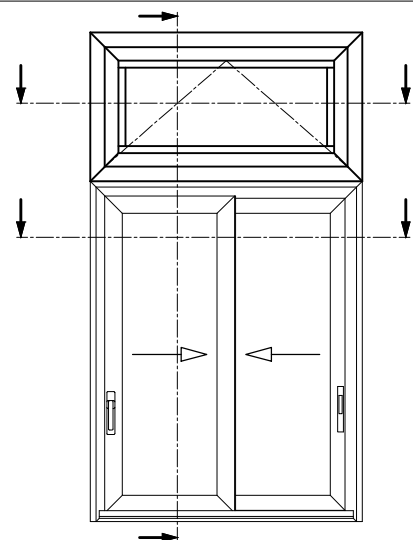
STAKLO			
(Lkr-124) x (Hkr-124)	6		
Z816	PVC umetak	8	4H+4L
Z817	PVC zakačka za krilo	8	8H

KOD	PROFIL	BR. KOM	REZANJE
SO65500	OKOMICA OKVIRA	2	H
SO65500	GORNJA VODORAVNICA OKVIRA	1	L
SO65500	DONJA VODORAVNICA OKVIRA	1	L
SO65507	OKOMICA KRILA	12	Hkr=H-77
SO65507	VODORAVNICA KRILA	12	Lkr=(L/6)+34.75
PS15504	POKLOPNA LAJSNA (KRILO)	8	Hkr
PS15055	PROFIL NA SPOJU KRILA	1	Hkr
PS15058	OKAPNICA	2	L

KOD	OKOVI	BR. KOM	NOTE
0423	KUTNIK OKVIRA	8	
S2031	KUTNIK KRILA	24	
60257	KOMPLET ZA 2 KRILA	3	
GS4920	DODATAK ZA BRAVICU-POSTAVLJA SE NA OKVIR	2	
GS2988	BRAVICA-POSTAVLJA SE NA KRILO	2	
GS3172	ŠTIPALIČA ZA FIKSIRANJE DRUGOG KRILA	1	
24.049.050	ČETKICA	18	4L+14H
PRG-	UNUTARNJA BRTVA STAKLA	14	2L+12H
PRG-	VANJSKA BRTVA STAKLA	14	2L+12H



REZNE LISTE

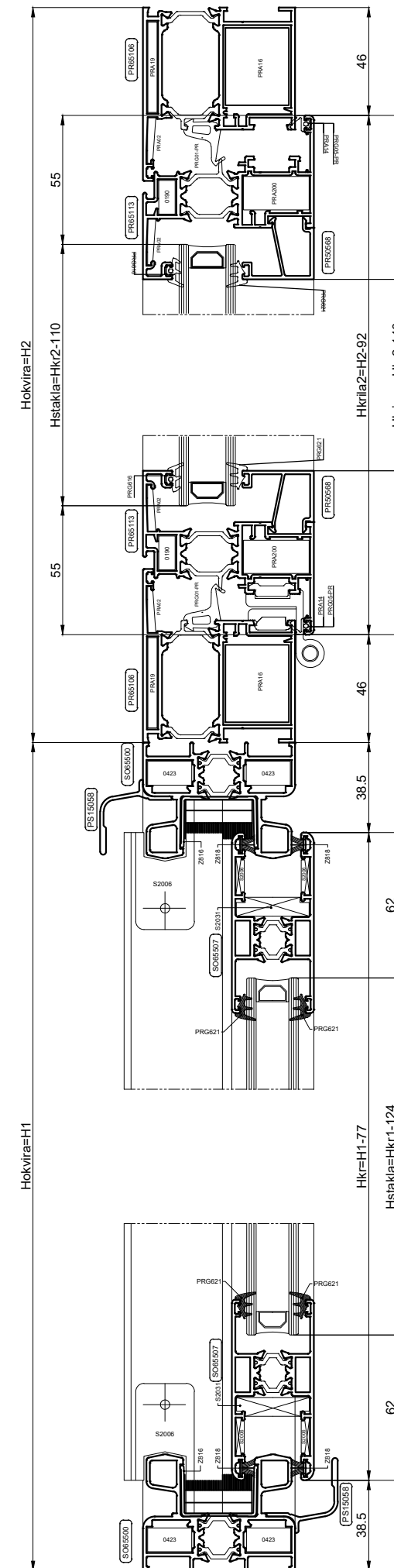
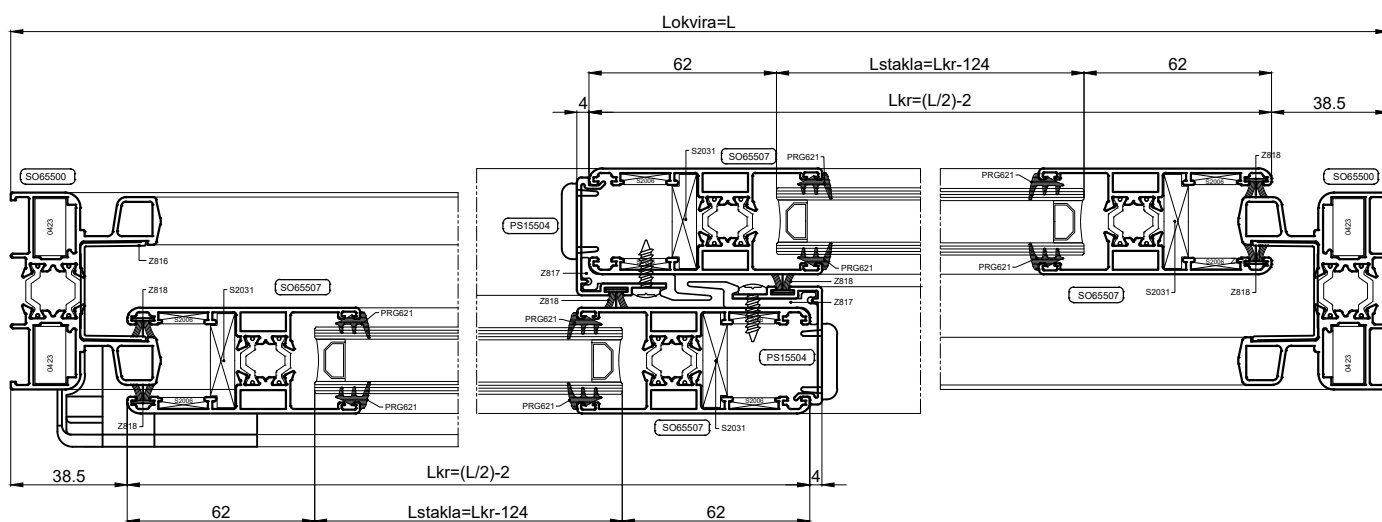
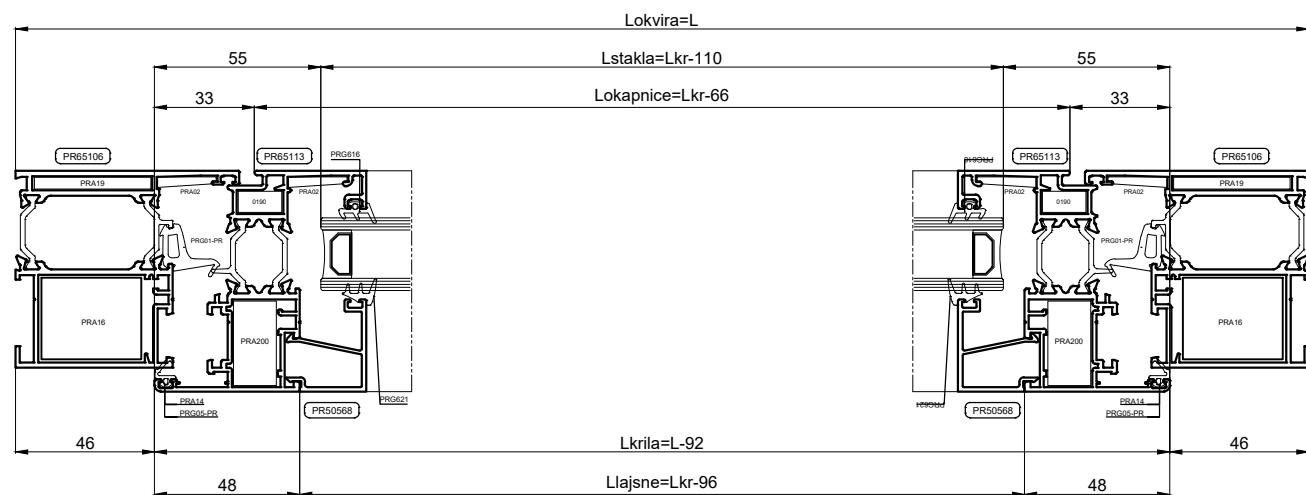


KOD	PROFIL	BR. KOM	REZANJE
SO65500	OKOMICA OKVIRA	2	H1
SO65500	GORNJA VODORAVNICA OKVIRA	1	L
SO65500	DONJA VODORAVNICA OKVIRA	1	L
SO65507	OKOMICA KRILA	4	Hkr=H1-77
SO65507	VODORAVNICA KRILA	4	Lkr=(L/2)-2
PS15504	POKLOPNA LAJSNA (KRILO)	2	Hkr
PS15058	OKAPNICA	2	L

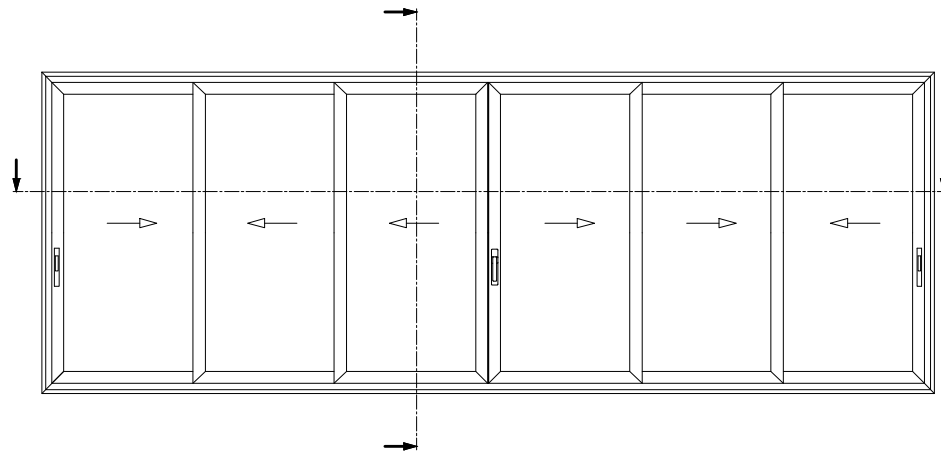
STAKLO		STAKLO	
(Lkr1-124) x (Hkr1-124)	2	(Lkr2-110) x (Hkr2-110)	1

KOD	PROFIL	BR. KOM	REZANJE
PR 65106	OKOMICA OKVIRA	2	H2
PR 65106	GORNJA VODORAVNICA OKVIRA	1	L
PR 65106	DONJA VODORAVNICA OKVIRA	1	L
PR 65113	OKOMICA KRILA	2	H2-92
PR 65113	VODORAVNICA KRILA	2	L-92
PR 50550	POTISNA LETVA	1	
-	OKOMITA LAJSNA	2	Hkr2-140
-	VODORAVNA LAJSNA	2	Lkr2-96

KOD	OKOVI	BR. KOM	NOTE
0423	KUTNIK OKVIRA	8	
S2031	KUTNIK KRILA	8	
60257	KOMPLET ZA 2 KRILA	1	
GS4920	DODATAK ZA BRAVICU-POSTAVLJA SE NA OKVIR	1	
GS2988	BRAVICA-POSTAVLJA SE NA KRILO	1	
GS3172	ŠTIPALICA ZA FIKSIRANJE DRUGOG KRILA	1	
24.049.050	ČETKICA	10	4L+6H
PRG-	UNUTARNJA BRTVA STAKLA	8	4L+4H1+2H2
PRG-	VANJSKA BRTVA STAKLA	8	4L+4H1+2H2
Z816	PVC umetak	4	2L+2H
Z817	PVC zakačka za krilo	2	2H
PRA 19	POMOĆNI KUTNIK OKVIRA	4	
PRA 02	POMOĆNI KUTNIK OKVIRA/KRILA	8	
PRA 16	GLAVNI KUTNIK OKVIRA	4	
0190	POMOĆNI KUTNIK KRILA	4	
PRA 14	KUTNIK PORAVNANJA KRILA	4	
0092	BOLCNA ZA KUTNIKE PRA 19 i 0190	16	



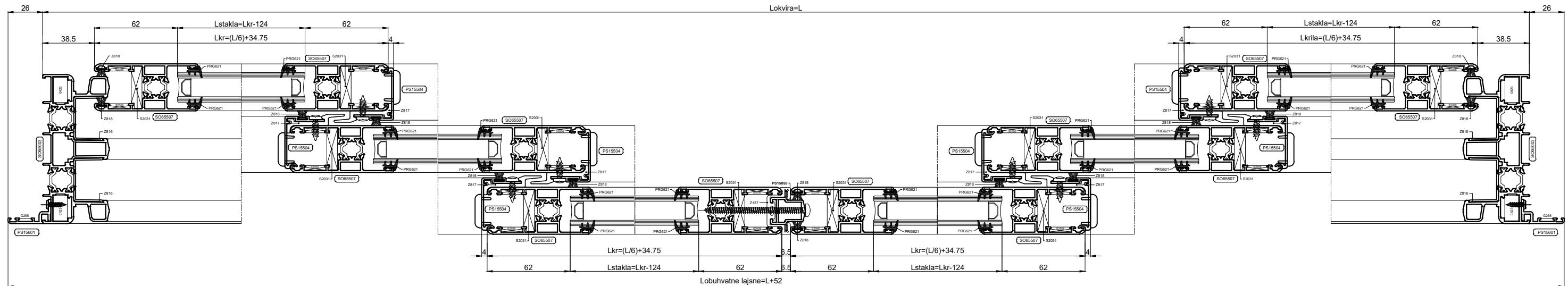
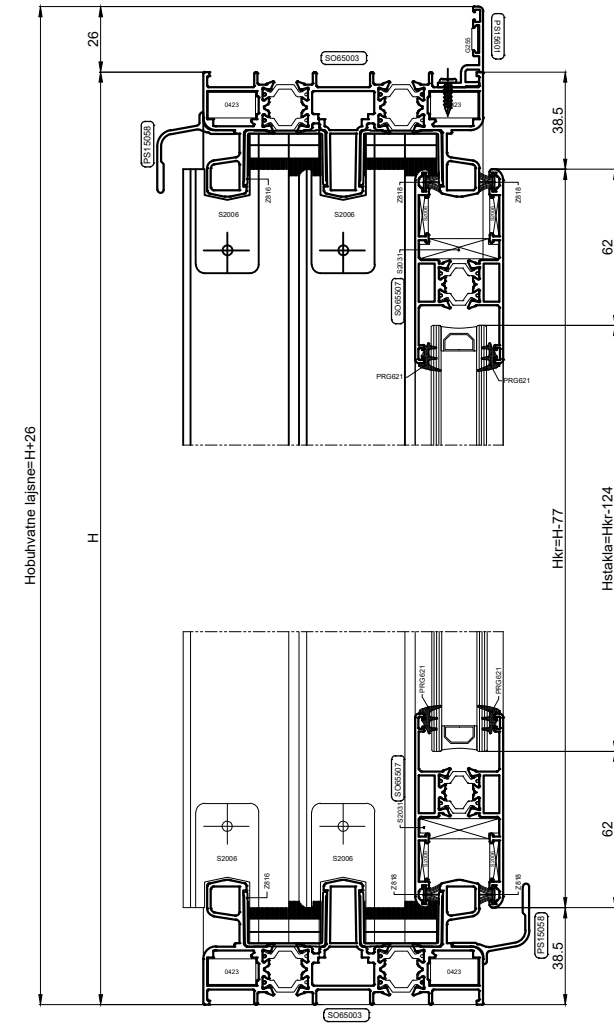
REZNE LISTE



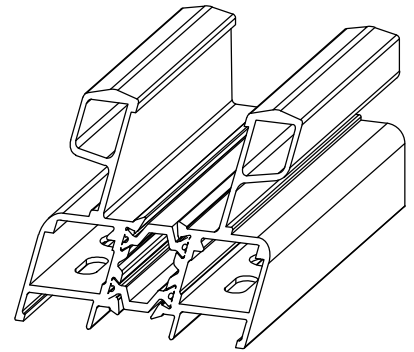
STAKLO			
(Lkr-124) x (Hkr-124)		6	
Z816	PVC umetak	8	4H+4L
Z817	PVC zakačka za krilo	8	8H

KOD	PROFIL	BR. KOM	REZANJE
SO65500	OKOMICA OKVIRA	2	H
SO65500	GORNJA VODORAVNICA OKVIRA	1	L
SO65500	DONJA VODORAVNICA OKVIRA	1	L
SO65507	OKOMICA KRILA	12	Hkr=H-77
SO65507	VODORAVNICA KRILA	12	Lkr=(L/6)+34.75
PS15504	POKLOPNA LAJSNA (KRILLO)	8	Hkr
PS15055	PROFIL NA SPOJU KRILA	1	Hkr
PS15058	OKAPNICA	2	L

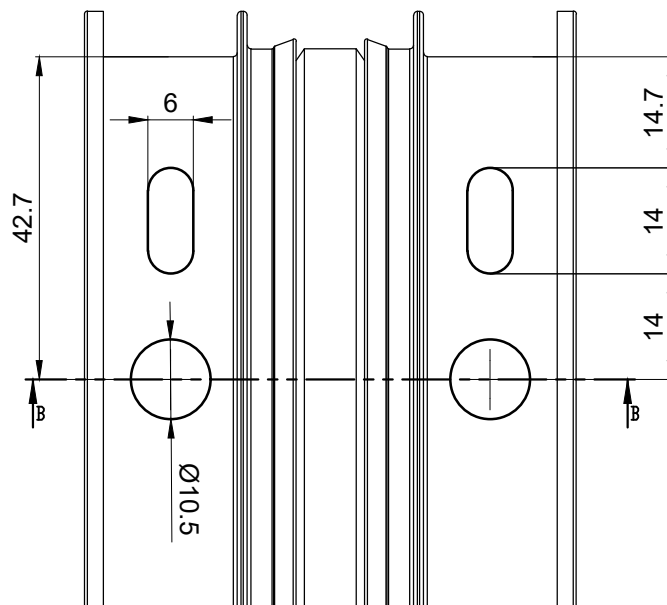
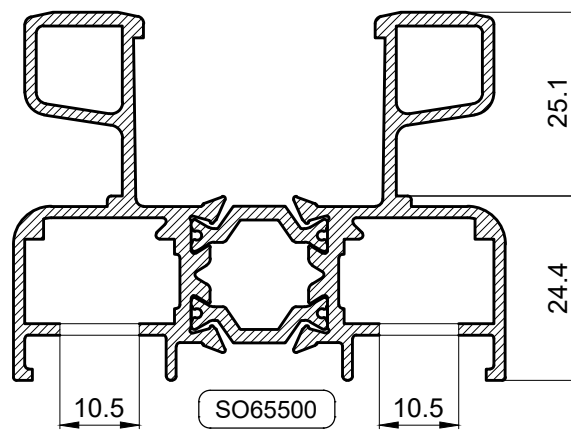
KOD	OKOVI	BR. KOM	NOTE
0423	KUTNIK OKVIRA	8	
S2031	KUTNIK KRILA	24	
60257	KOMPLET ZA 2 KRILA	3	
GS4920	DODATAK ZA BRAVICU-POSTAVLJA SE NA OKVIR	2	
GS2988	BRAVICA-POSTAVLJA SE NA KRILLO	2	
GS3172	ŠTIPALICA ZA FIKSIRANJE DRUGOG KRILA	1	
24.049.050	ČETKICA	18	4L+14H
PRG-	UNUTARNJA BRTVA STAKLA	14	2L+12H
PRG-	VANJSKA BRTVA STAKLA	14	2L+12H



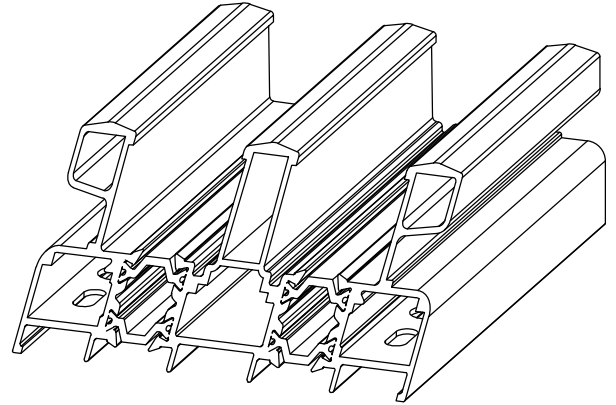
Obrada na profilu SO65500 za ugradnju kutnika 0423



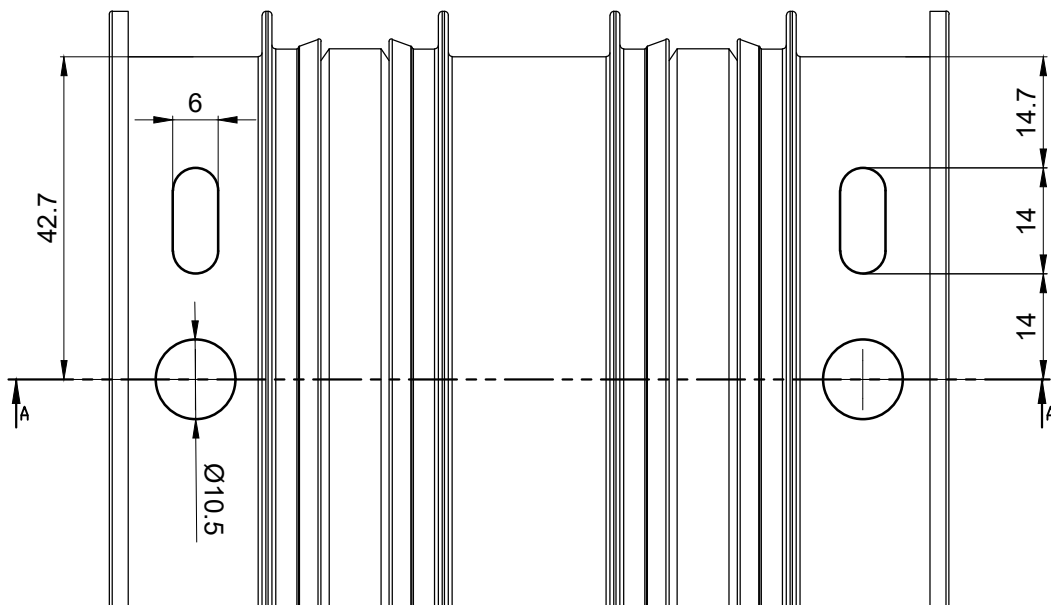
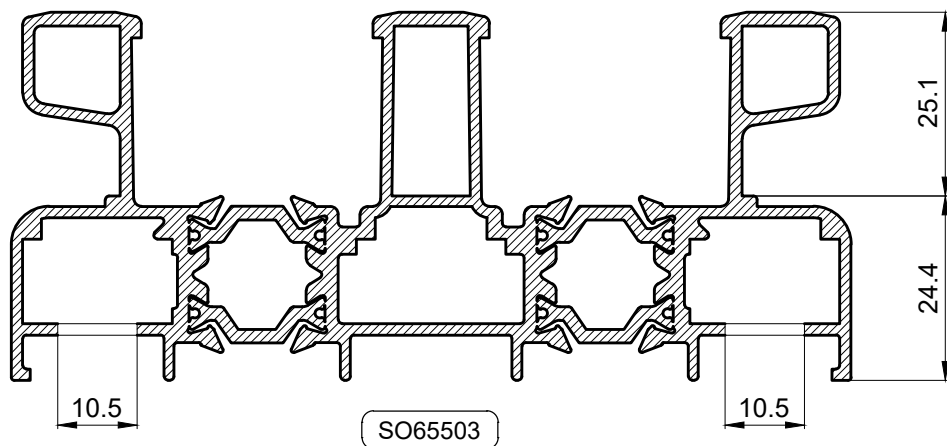
SECTION B-B



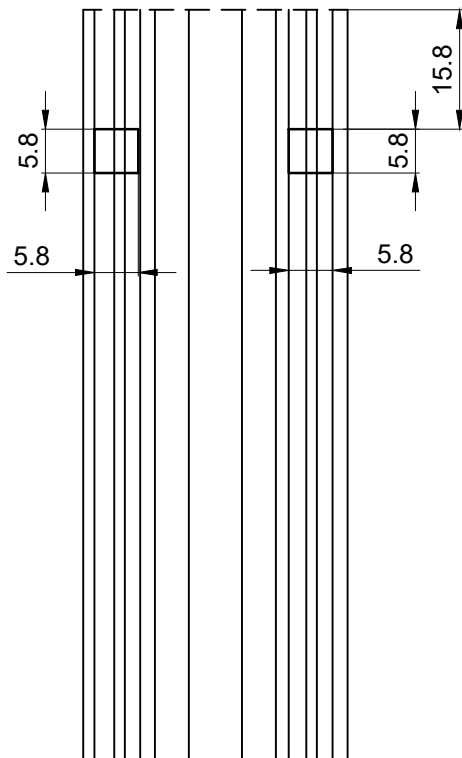
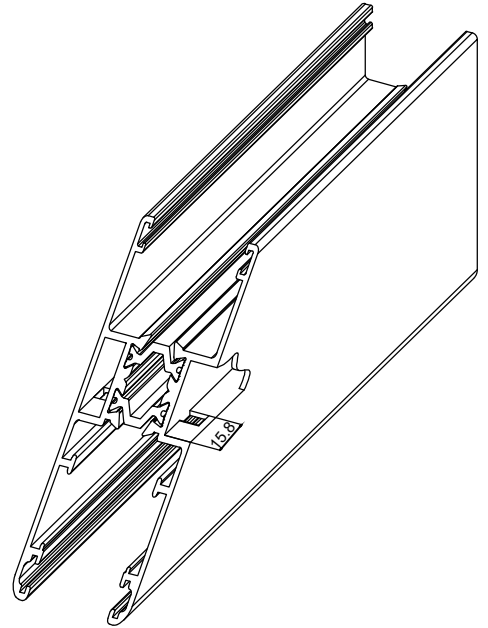
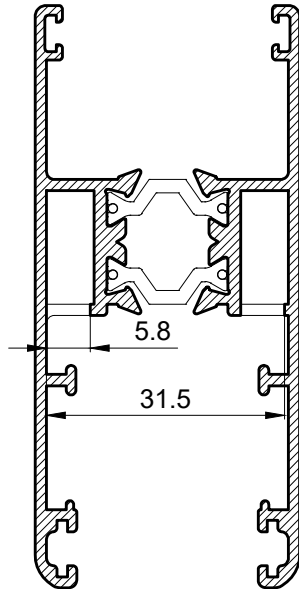
Obrada na profilu SO65503 za ugradnju kutnika 0423



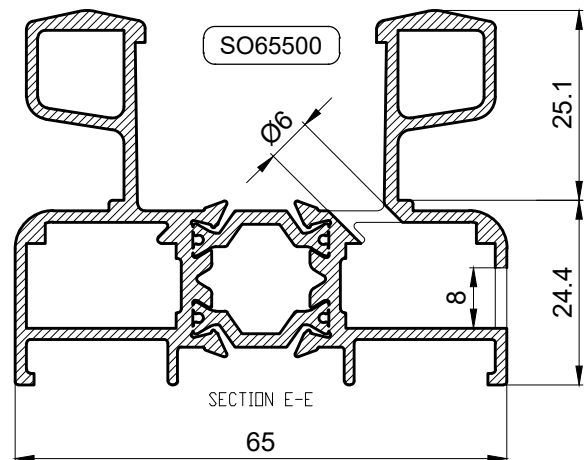
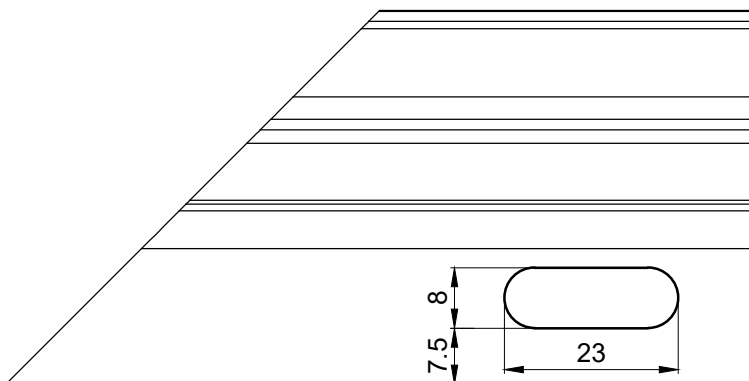
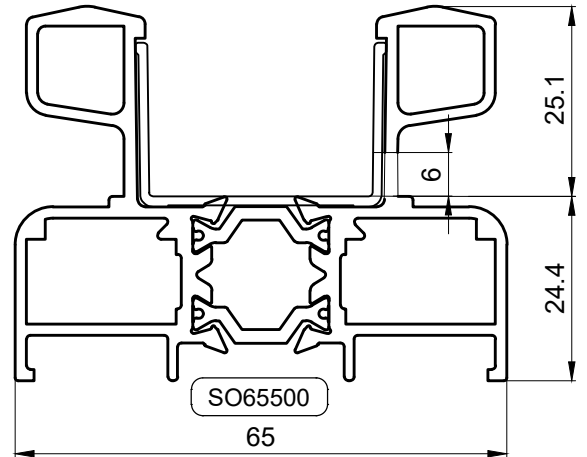
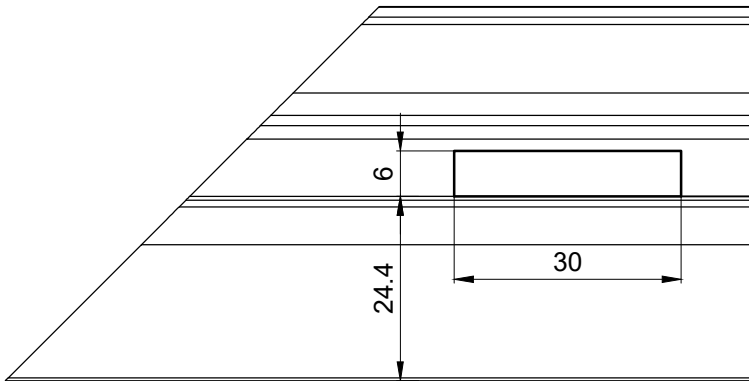
SECTION A-A



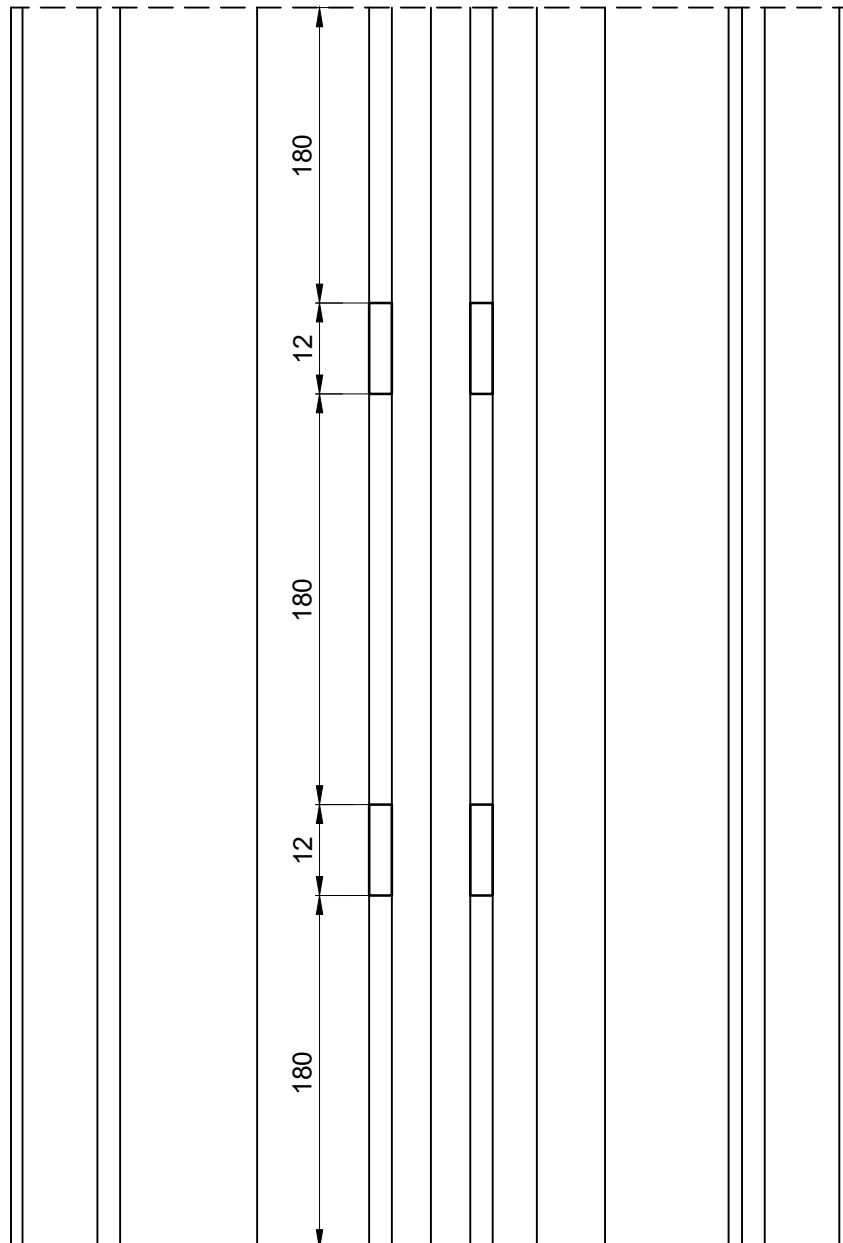
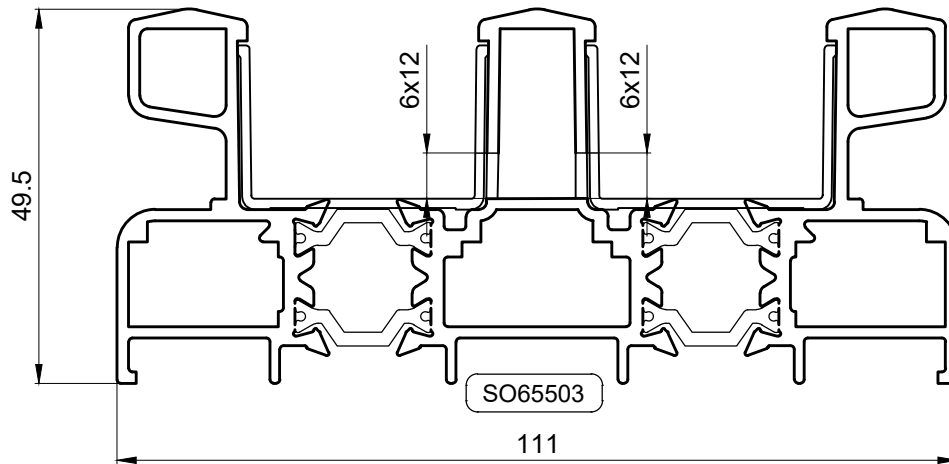
Obrada na profilu SO65507 za ugradnju kutnika S2031



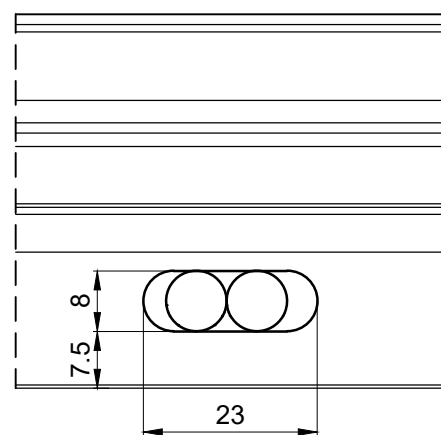
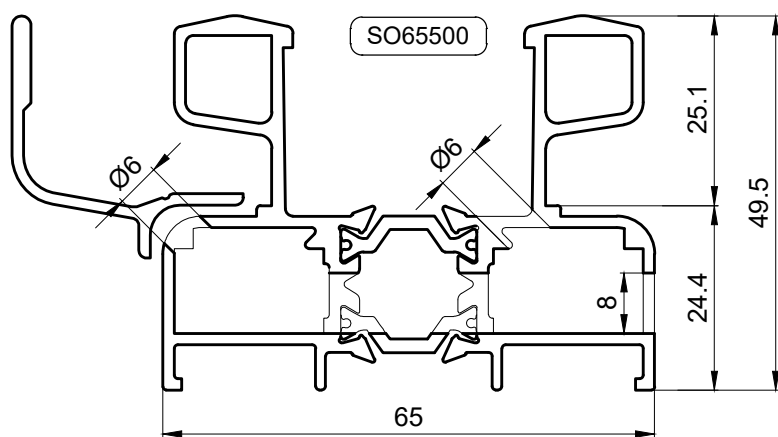
Obrada na profilu SO65500 za odvod kondenza



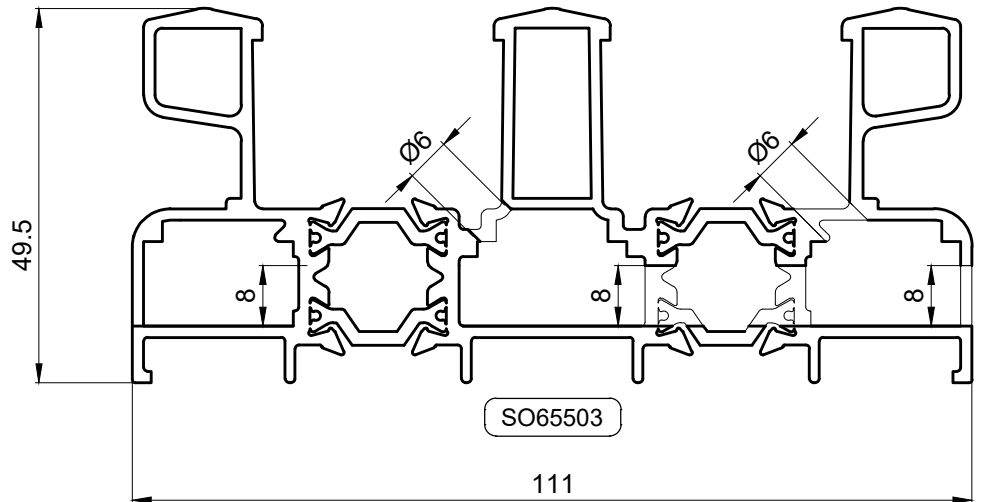
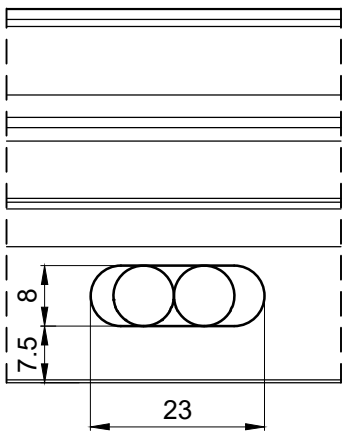
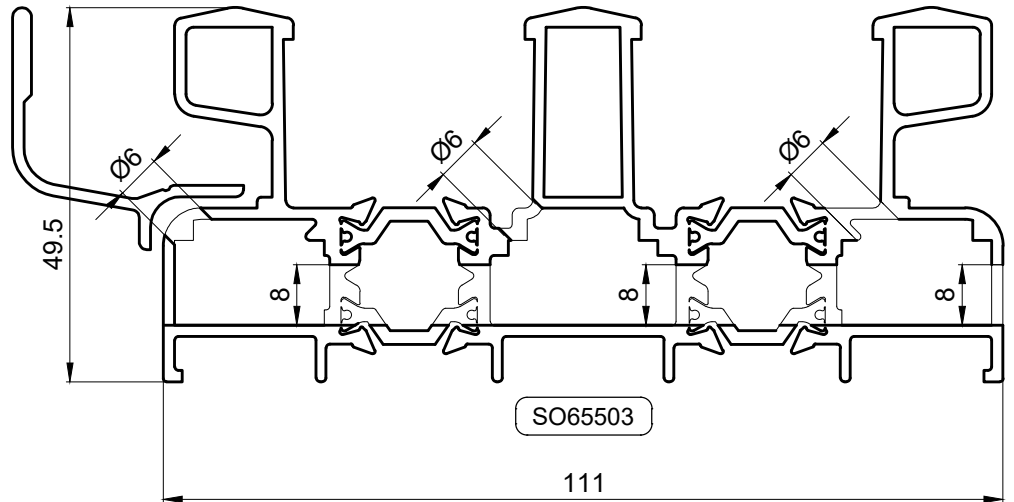
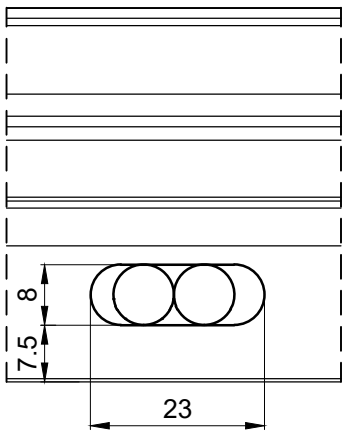
Obrada na profilu SO65503 za odvod kondenza



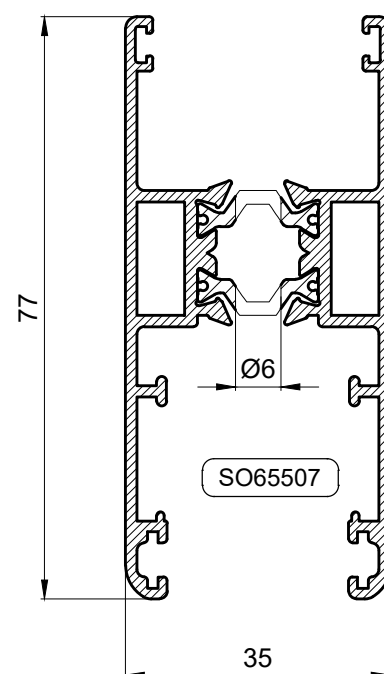
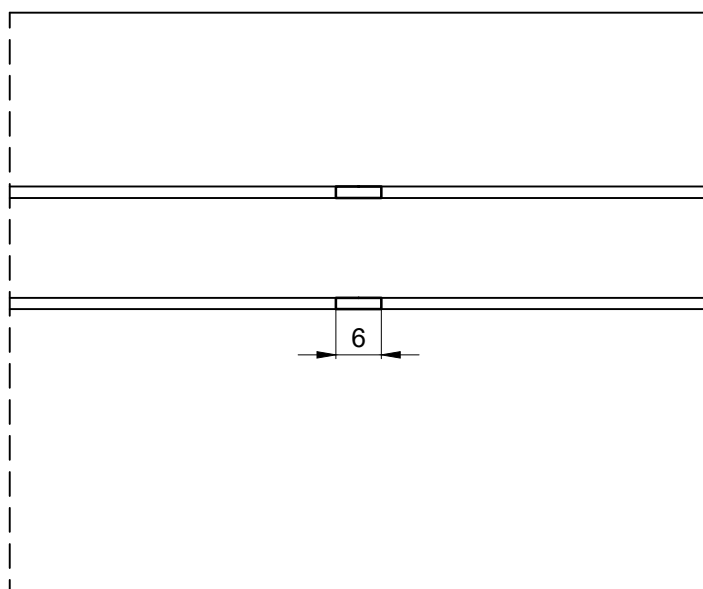
Obrada na profilu SO65500 za odvod kondenza



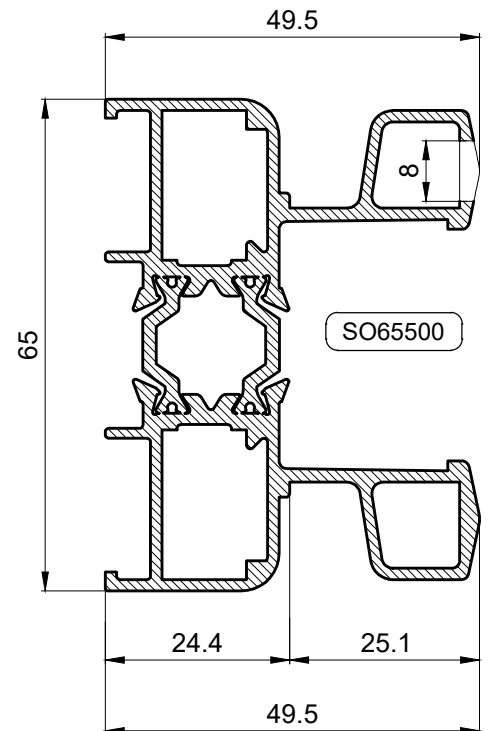
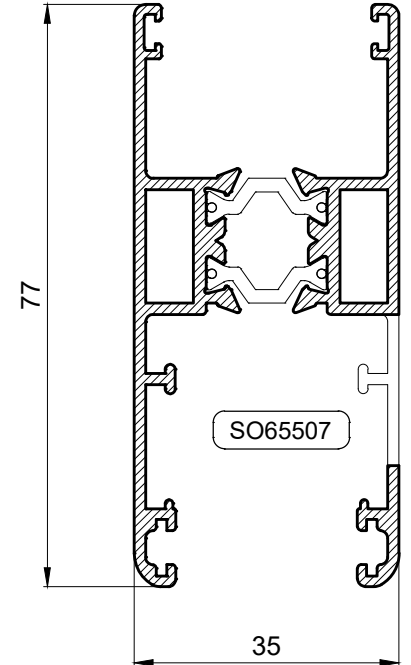
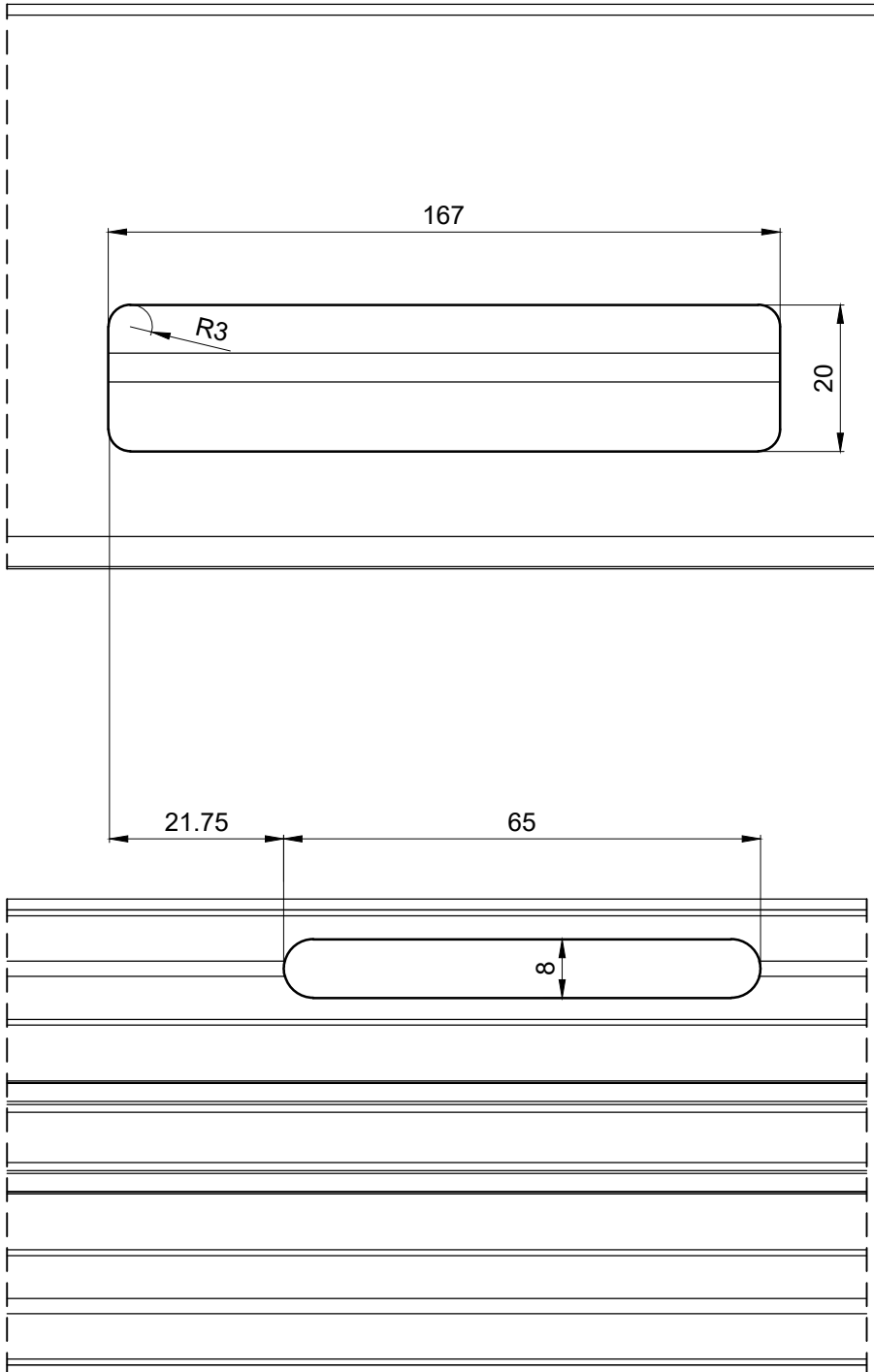
Obrada na profilu SO65503 za odvod kondenza



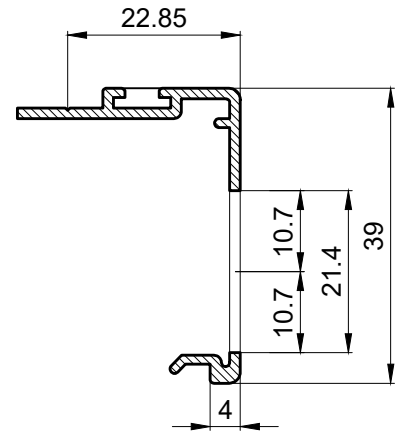
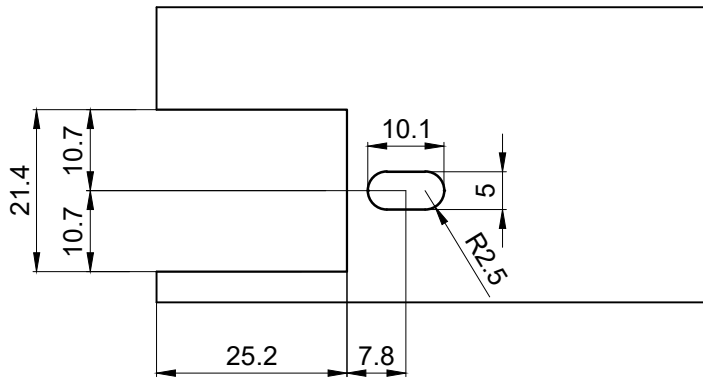
Obrada na profilu SO65507 za odvod kondenza



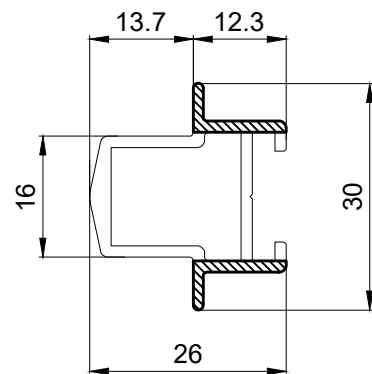
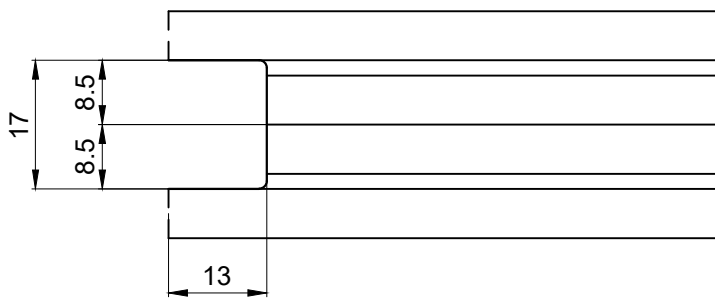
Obrada na profilima za montiranje ručke



Obrada na profilima spoja

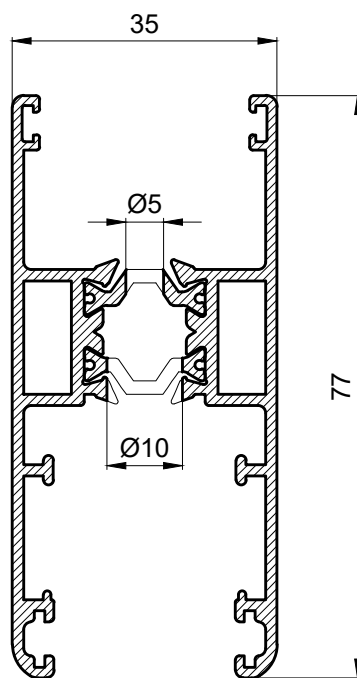


PS15504

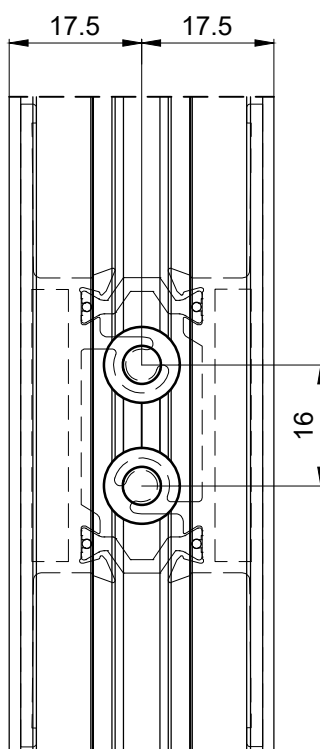


PS15505

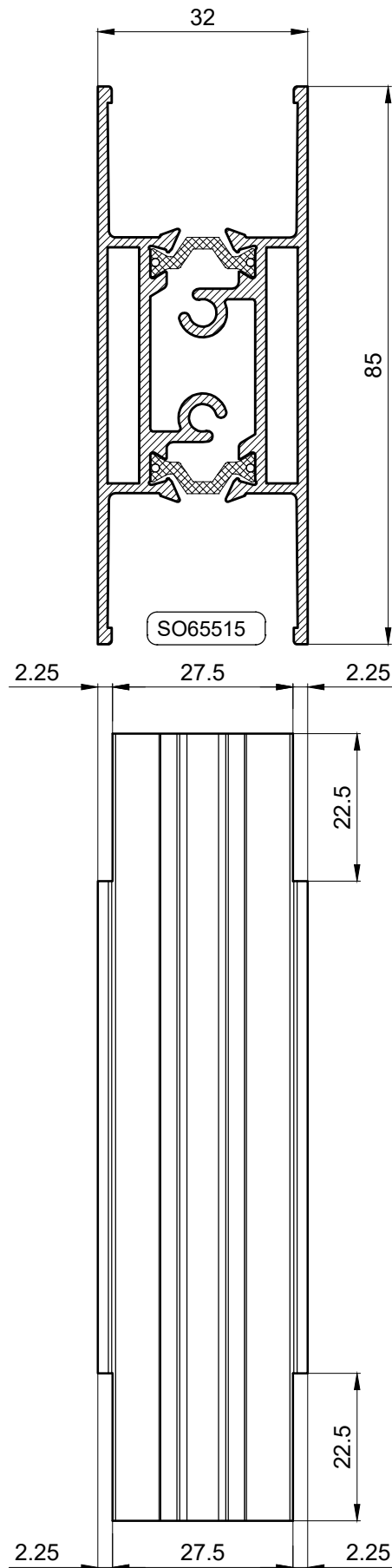
Obrada na profilu krila za spajanje prečke SO65515



SO65507

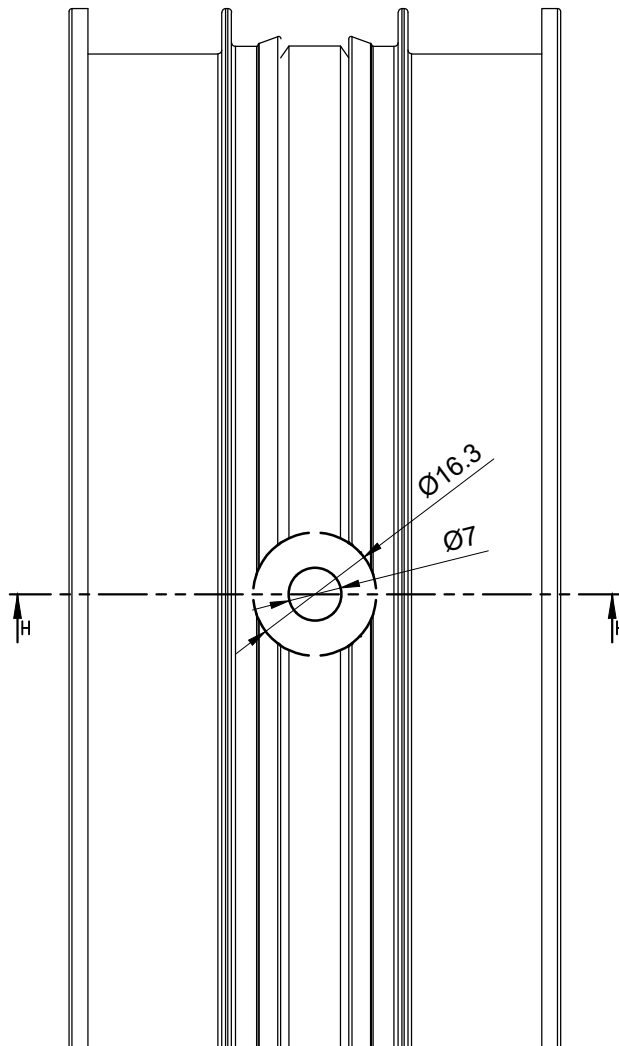
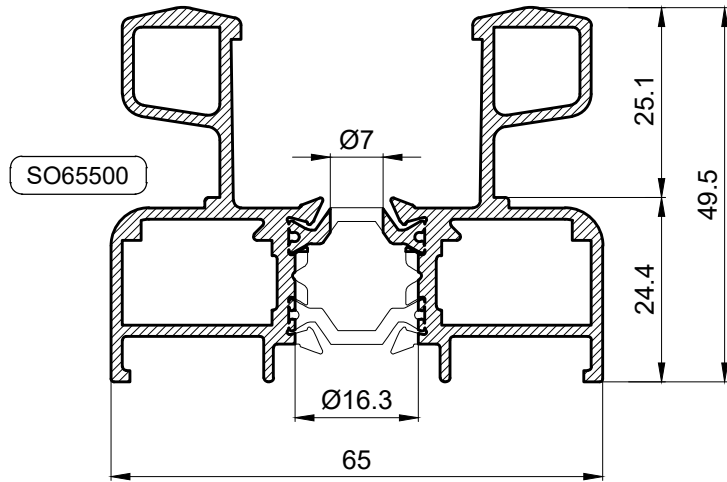


Obrada na profilu prečke SO65515



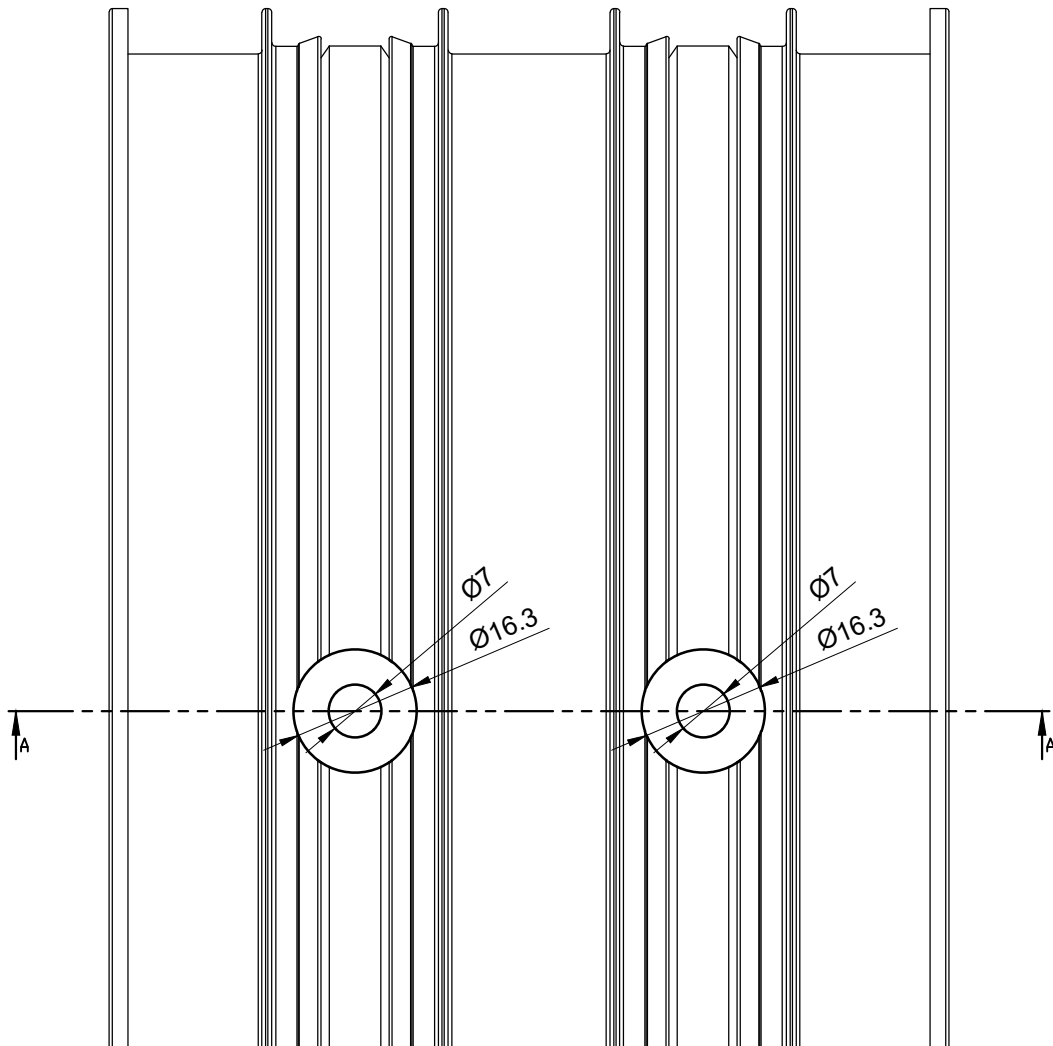
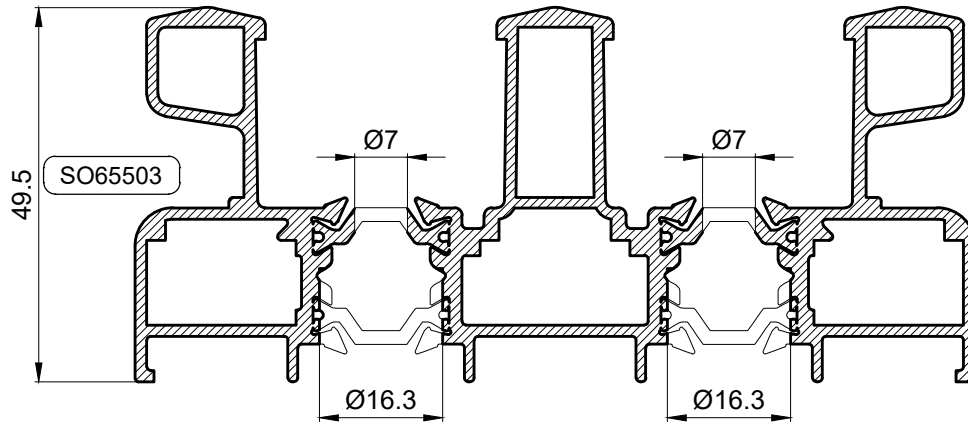
Obrada na profilu SO65500 za pričvršćivanje okvira

SECTION H-H

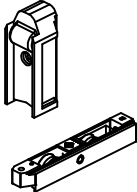
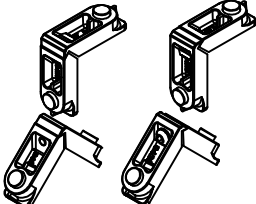
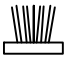



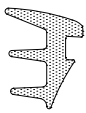


Obrada na profilu SO65503 za pričvršćivanje okvira

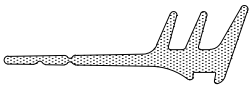
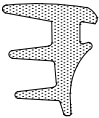
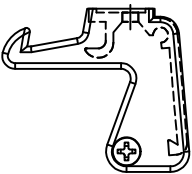

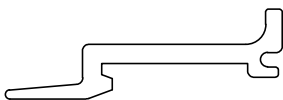
SECTION A-A



Okov

Code Kod	Section Presjek	Description Opis	Box Quantity Količina/pak.	Material Materijal
60257		Komplet točkića- dva točkića po krilu		E65Stt
0423		Kutnik okvira		Aluminijski odlivak E65Stt
24.049.050		Četkasta brtva za krilo 7,5x5mm		E560s E65Stt
S2031		Kutnik krila		E65Stt
UP2		UNUTARNJA EPDM BRTVA ZA STAKLO, 2 mm	180	EPDM E65Stt E50 E50tt PR65tt PE85tt PK150tt
PRG621		UNUTARNJA EPDM BRTVA ZA STAKLO, 2-3 mm	160	EPDM E65Stt E50 E50tt PR65tt PE85tt PK150tt
UP4		UNUTARNJA BRTVA ZA STAKLO 4mm	???	EPDM E65Stt E50 E50tt PR65tt PE85tt PK150tt
PRG14		UNUTARNJA EPDM BRTVA ZA STAKLO, 4-5 mm	120	EPDM E65Stt E50 E50tt PR65tt PE85tt PK150tt

Okov

Code Kod	Section Presjek	Description Opis	Box Quantity Količina/pak.			Material Materijal		
PRG705		UNUTARNJA EPDM BRTVA S PEROM ZA STAKLO, 4-5 mm	150			EPDM		
			E65Stt	E50	E50tt	PR65tt	PE85tt	PK150tt
PRG17		UNUTARNJA EPDM BRTVA ZA STAKLO, 6-7 mm	80			EPDM		
			E65Stt	E50	E50tt	PR65tt	PE85tt	PK150tt
GS2988		Bravica-postavlja se na krilo						
			E65Stt					
GS4920		Dodatak za bravicu postavlja se na okvir						
			E65Stt					
GS3172		Štipalica za fiksiranje drugog krila						
			E65Stt					
Z816		Plastični umetak za okvir				PVC		
			E65Stt					
Z817		Plastični umetak za zakačku na spoju krila				PVC		
			E65Stt					

Napomene



Emerus d.o.o. | A. von Humboldta 4B | 10000 Zagreb | Hrvatska | Tel: +385 1 2099 195

Emerus d.o.o. | Knešpolje b.b. | 88220 Široki Brijeg | Bosna i Hercegovina | Tel: +387 39 701 240

www.emerus.eu

info@emerus.eu

